

INDUSTRIAS ANVI, S.L. fue fundada en 1989, desde el primer día hemos puesto todo nuestro esfuerzo en fabricar productos de alta calidad, acompañados de una cuidada atención dedicada al desarrollo, innovación y mantenimiento del mejor servicio y eficiencia hacia nuestros clientes.

Nos complace presentarles nuestro nuevo catálogo, con los últimos artículos y variantes que hemos ido introduciendo durante estos años.

El catálogo ilustra ampliamente los artículos que se fabrican con fotos y características técnicas, así como detalles constructivos y tablas de dimensiones.



**C/ENCINA, 16 – P. I. EL GUIJAR
28500 ARGANDA DEL REY
(MADRID)
TLF. 91 870 34 02
FAX. 91 870 33 70
comercial@industriasanvi.com
www.industriasanvi.com**



Cámara Certifica



**Empresa certificada
Sistema de gestión**

ISO 9001

El control de calidad de nuestra empresa está avalado por la certificación ISO 9001:2008 que renovamos año tras año desde 2007, garantizando y verificando continuamente nuestra fabricación y procedimientos internos.

ÍNDICE ALFABÉTICO / FOTOGRAFICO

| | | | | | |
|-----------------------|---|---------------|-----------------------------|---|---------------|
| ABRAZADERAS TWIST |  | Pág. 105 | CARCASA VENT. FORZADA |  | Pág. 22 |
| ARANDELAS DE LATÓN |  | Pág. 28 | CEPILLOS |  | Pág. 105 |
| ARANDELAS ONDULADAS |  | Pág. 104 | CINTA ADHESIVA |  | Pág. 80 |
| BARNICES DIELECTRICOS |  | Pág. 103 | CIERRES MECÁNICOS |  | Pág. 38-52 |
| BOMBAS |  | Pág. 54-56 | COLECTORES |  | Pág. 281 |
| BOTONERAS |  | Pág. 110 | CONDENSADORES 250V |  | Pág. 35 |
| BOYAS NIVEL |  | Pág. 57-58 | CONDENSADORES 450V |  | Pág. 32-34 |
| BRIDAS |  | Pág. 84-86 | CONDENSADORES XENON |  | Pág. 34 |
| CABLE NIQUEL/TEFLON |  | Pág. 75 | CONECTORES PUNTA-PUNTA |  | Pág. 93 |
| CABLE SILICONA/VIDRIO |  | Pág. 74-75 | CORDEL PLANO RAYON |  | Pág. 104 |
| CABLE T. CORRIENTE |  | Pág. 109 | DISYUNTORES |  | Pág. 118 |
| CAJAS DE BORNAS |  | Pág. 29-30 | EMPALMES PUNTA-PUNTA |  | Pág. 93 |
| CAJAS DOFISICADORAS |  | Pág. 79 | ESCOBILLAS AUTOMÓVIL |  | Pág. 272 |
| CAPERUZAS CONDENSADOR |  | Pág. 36 | ESCOBILLAS BUJÍA |  | Pág. 280 |
| CARCASAS/PROTECTORES |  | Pág. 19-21 | ESCOBILLAS ELECTRODOMÉSTICO |  | Pág. 268 |

ÍNDICE ALFABÉTICO / FOTOGRAFICO

| | | | |
|--|-------------------------|--|-------------------------|
| ESCOBILLAS INDUSTRIALES  | Pág. 270-271 | MOTOBOMBAS  | Pág. 56 |
| ESCOBILLAS M. HERRAMIENTA  | Pág. 123-268 | MOTORES ASPIRACIÓN  | Pág. 60-63 |
| ESTAÑO SOLDADURA  | Pág. 104 | MOTORES ASP. SECO  | Pág. 64-65 |
| ESTUCHE ESCOBILLAS  | Pág. 269 | MOTORES CORTE DIRECTO  | Pág. 68 |
| ESTUCHES TERMINALES  | Pág. 97 | MOTORES FAN-COIL  | Pág. 69 |
| EXPOSITOR ESCOBILLAS  | Pág. 269 | MOTORES TRIFÁSICOS  | Pág. 68 |
| FILTROS VENTILACIÓN  | Pág. 72 | MOTOVENTILADORES  | Pág. 67 |
| FUNDAS / TUBOS  | Pág. 76 | PLACAS ATEX  | Pág. 26 |
| FUSIBLES  | Pág. 96 | PLACAS DE BORNAS  | Pág. 24-26 |
| GENERADOR AIRE CALIENTE  | Pág. 78 | PLACAS DE CERÁMICA  | Pág. 27 |
| HERRAMIENTAS  | Pág. 98-101 | PLACAS REDONDAS  | Pág. 26 |
| HILO COBRE ESMALTADO  | Pág. 103 | PORTA BUJÍAS  | Pág. 280 |
| INDUCIDOS  | Pág. 282 | PORTA-CONDENSADORES  | Pág. 36 |
| INTERRUPTORES  | Pág. 111-121 | PORTA ESCOBILLAS ASPIRACIÓN  | Pág. 66 |
| MANGUITOS  | Pág. 109 | PORTA ESCOBILLAS  | Pág. 273-278 |

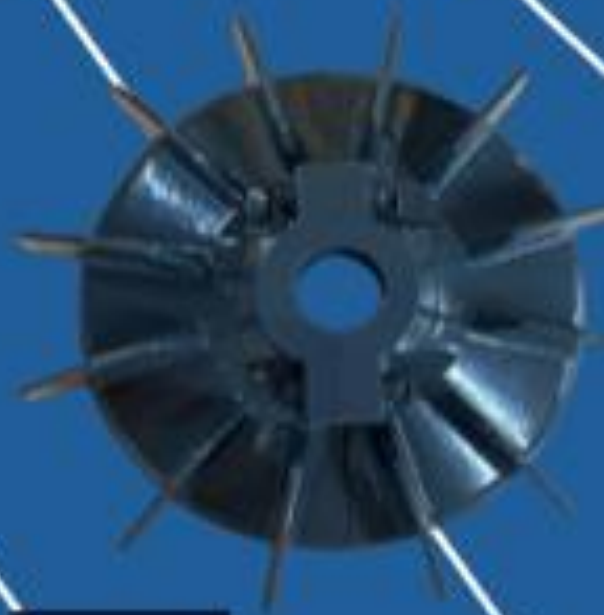
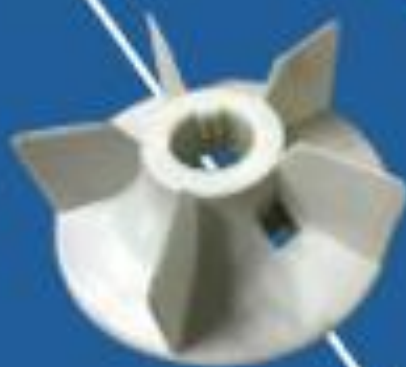
ÍNDICE ALFABÉTICO / FOTOGRÁFICO

| | | | | | |
|----------------------------|---|---------------|-----------------------|---|---------------|
| PORTA FUSIBLES |  | Pág. 96 | SISTEMAS DE PRESIÓN |  | Pág. 279 |
| PROTECTORES CUBRE-TERMINAL |  | Pág. 96 | SONDAS KLIXON |  | Pág. 107 |
| PUENTES DE LATÓN |  | Pág. 28 | SONDAS PTC TRIPLES |  | Pág. 107 |
| PUENTES RECTIFICADORES |  | Pág. 106 | SPRAY ANTIFLASH |  | Pág. 103 |
| PUNTERAS HUECAS |  | Pág. 89 | TACOS A PRESIÓN |  | Pág. 85 |
| RASCADORES |  | Pág. 105 | TAPAS ADAPTABLES |  | Pág. 29 |
| RECAMBIOS BOTONERAS |  | Pág. 110 | TERMINALES |  | Pág. 87-95 |
| RECTIFICADORES |  | Pág. 106 | TOMA CORRIENTE |  | Pág. 121 |
| REDUCTORES/VARIADORES |  | Pág. 69 | TUBOS / FUNDAS |  | Pág. 26 |
| REGLETAS DE CONEXIÓN |  | Pág. 81-82 | TUBO TERMORETRACTIL |  | Pág. 77-79 |
| REGLETAS SIEMENS |  | Pág. 27 | TUERCAS DE LATÓN |  | Pág. 28 |
| REJILLAS VENTILACIÓN |  | Pág. 72 | VENTILADORES ALUMINIO |  | Pág. 16-17 |
| RESISTENCIAS |  | Pág. 107 | VENTILADORES AXIALES |  | Pág. 70-71 |
| RODAMIENTOS |  | Pág. 106 | VENTILADORES CHAVETA |  | Pág. 15 |
| SEÑALIZACIÓN |  | Pág. 86 | VENTILADORES PLÁSTICO |  | Pág. 7-15 |

VENTILADORES

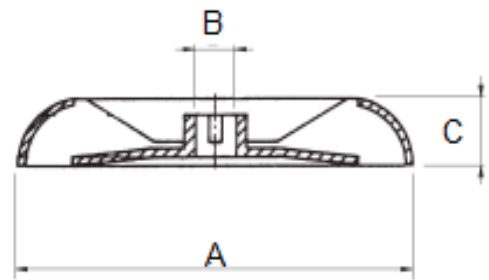
PARA

MOTOR

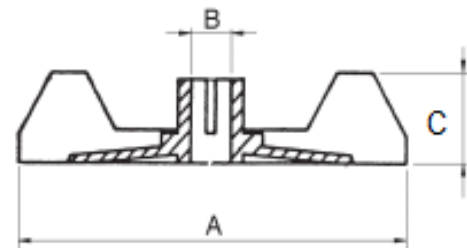


VENTILADORES DE PLÁSTICO

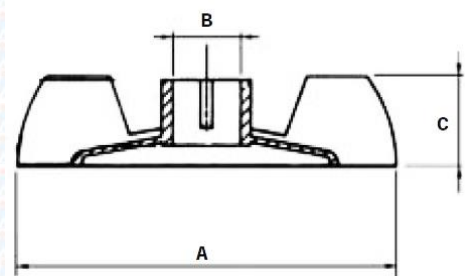
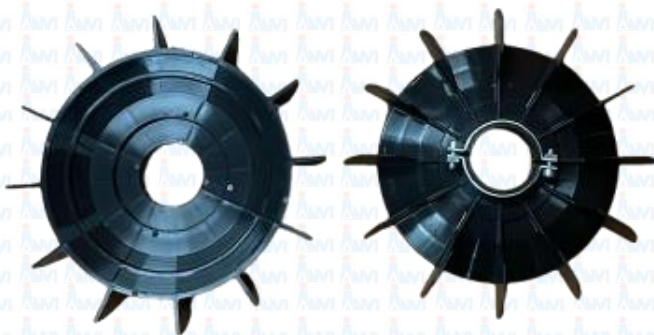
SIEMENS



| Referencia | Tipo motor | Ø Eje (B) | Ø Total (A) | Altura (C) |
|------------|------------|-----------|-------------|------------|
| IAV-1001 | 63 | 12 mm | 112 mm | 17 mm |
| IAV-1002 | 71 | 15 mm | 130 mm | 20 mm |
| IAV-1003 | 80 | 20 mm | 140 mm | 22 mm |



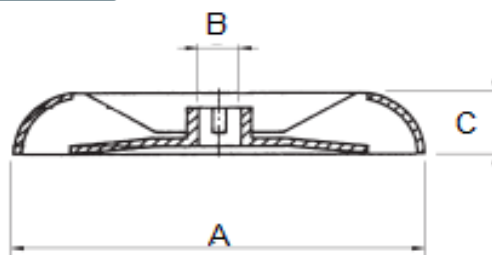
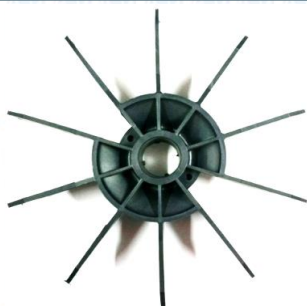
| Referencia | Tipo motor | Ø Eje (B) | Ø Total (A) | Altura (C) |
|----------------------|------------|-----------|-------------|------------|
| IAV-1004 (chavetero) | 90 | 25 mm | 150 mm | 40 mm |
| IAV-1005 (chavetero) | 100 | 30 mm | 170 mm | 37 mm |
| IAV-1006 (chavetero) | 112 | 30 mm | 200 mm | 41 mm |
| IAV-1007 (chavetero) | 132/2P. | 40 mm | 200 mm | 41 mm |



| Referencia | Ajuste eje | Tipo motor | Ø Eje (B) | Ø Total (A) | Altura (C) |
|------------|------------|------------|-----------|-------------|------------|
| IAV-1008 | Tornillos | 132/4P. | 40 mm | 235 mm | 45 mm |
| IAV-1009 | Tornillos | 160/2P. | 45 mm | 235 mm | 45 mm |
| IAV-1009-A | Abrazadera | 160/2P. | 45 mm | 257 mm | 50 mm |
| IAV-1010 | Tornillos | 160/4P. | 45 mm | 285 mm | 50 mm |
| IAV-1011 | Abrazadera | 180 | 50 mm | 257 mm | 50 mm |
| IAV-1012 | Tornillos | 200 | 58 mm | 337 mm | 65 mm |

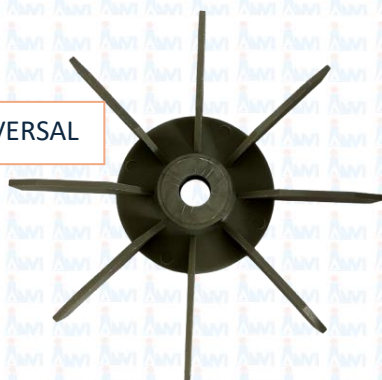
VENTILADORES DE PLÁSTICO

G. E. E.



| Referencia | Tipo motor | Ø Eje (B) | Ø Total (A) | Altura (C) |
|------------|------------|-----------|-------------|------------|
| IAV-2000 | FM-63 | 16 mm | 105 mm | 20 mm |
| IAV-2001 | FM-80 | 15 mm | 110 mm | 25 mm |
| IAV-2002 | FM-90 | 16 mm | 140 mm | 32 mm |
| IAV-2002-A | V-90 | 22 mm | 160 mm | 36 mm |
| IAV-2003 | G-90 | 22 mm | 170 mm | 37 mm |
| IAV-2003-B | G-100 | 29 mm | 170 mm | 37 mm |
| IAV-2004-B | FM-80 | 17,5 mm | 150 mm | 32 mm |
| IAV-2004 | FM-100 | 30 mm | 186 mm | 35 mm |
| IAV-2005 | G-112 | 32 mm | 200 mm | 42 mm |
| IAV-2005-B | FM-112 | 26,5 mm | 196 mm | 43 mm |
| IAV-2006 | G-132 | 36,5 mm | 240 mm | 44 mm |
| IAV-2006-B | FM-132 | 36,5 mm | 250 mm | 50 mm |
| IAV-2008 | FM-160 | 42 mm | 305 mm | 60 mm |

UNIVERSAL



ASEA



TIPO ASEA

IAV-2424



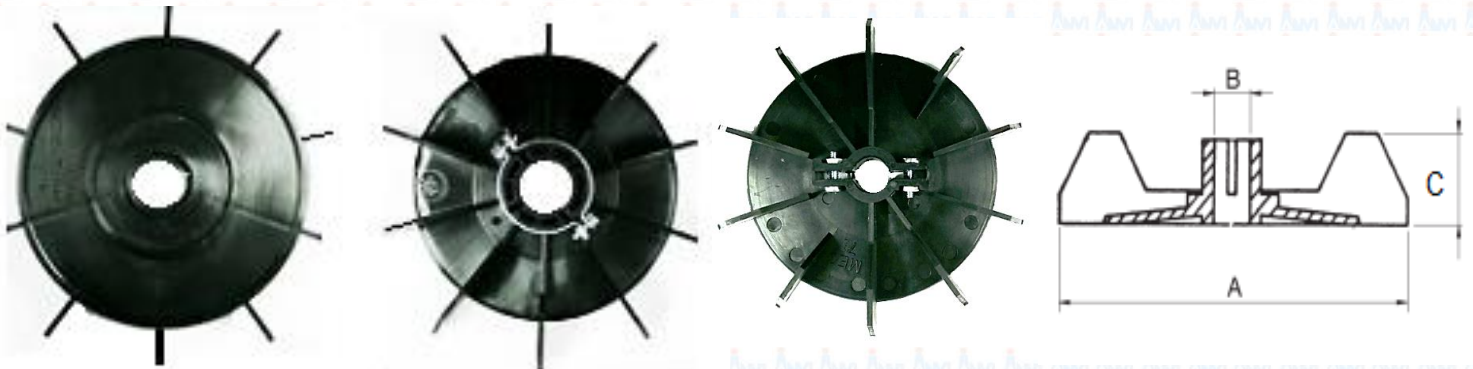
| Referencia | Ø Eje (B) | Ø Total (A) | Altura (C) |
|------------|-----------|-------------|------------|
| IAV-3001 | 13 mm | 123 mm | 30 mm |
| IAV-3002 | 16 mm | 132 mm | 33 mm |
| IAV-3003 | 16 mm | 156 mm | 38 mm |
| IAV-3004 | 24 mm | 198 mm | 50 mm |
| IAV-3005 | 24 mm | 220 mm | 55 mm |

UNIVERSALES

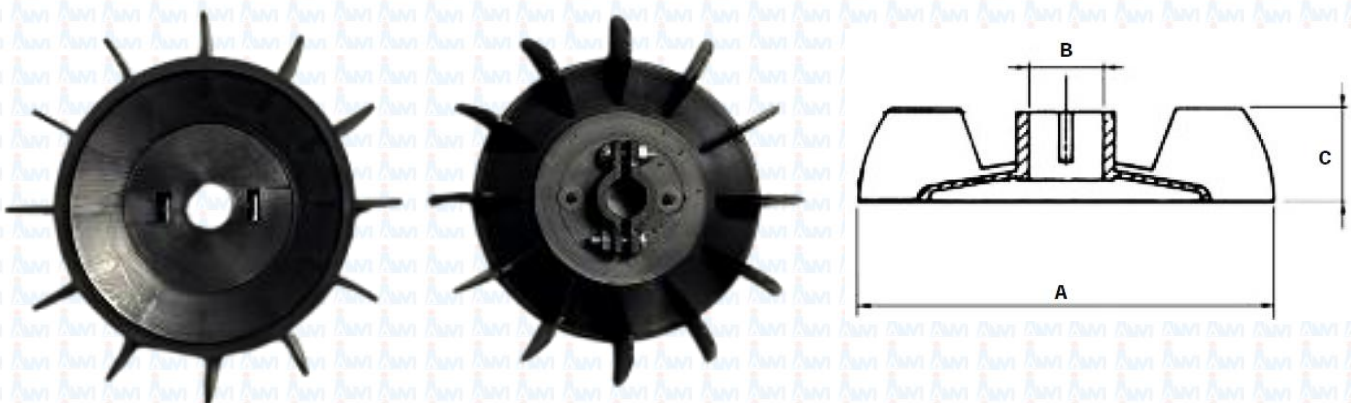
| Referencia | Ø Eje (B) | Ø Total (A) | Altura (C) |
|------------|-----------|-------------|------------|
| IAV -103-B | 14 mm | 130 mm | 25 mm |
| IAV-105 | 15 mm | 175 mm | 25 mm |
| IAV-108-B | 23 mm | 175 mm | 25 mm |
| IAV-109 | 28 mm | 175 mm | 25 mm |
| IAV-2424 | 19,5 mm | 140 mm | 45 mm |

VENTILADORES DE PLÁSTICO

EUROPA



| Referencia | Ajuste eje | Tipo motor | Ø Eje (B) | Ø Total (A) | Altura (C) |
|------------|------------|------------|-----------|-------------|------------|
| IAV-4001 | Tornillos | 63 | 12 mm | 109 mm | 22 mm |
| IAV-4002 | Tornillos | 63 | 14 mm | 109 mm | 22 mm |
| IAV-4003 | Tornillos | 63 | 15 mm | 109 mm | 22 mm |
| IAV-4004 | Tornillos | 71 | 14 mm | 130 mm | 25 mm |
| IAV-4005 | Tornillos | 71 | 15 mm | 130 mm | 25 mm |
| IAV-4006 | Tornillos | 80 | 19 mm | 145 mm | 30 mm |
| IAV-4007 | Tornillos | 90 | 25 mm | 155 mm | 32 mm |
| IAV-4008 | Tornillos | 100 | 28 mm | 178 mm | 35 mm |
| IAV-4009 | Abrazadera | 112 | 30 mm | 200 mm | 39 mm |
| IAV-4010 | Abrazadera | 132 | 40 mm | 242 mm | 49 mm |

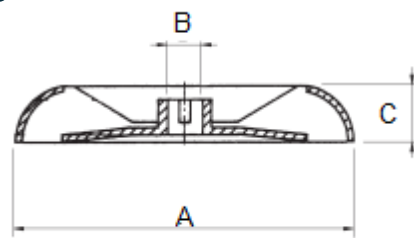


ADAPTABLES

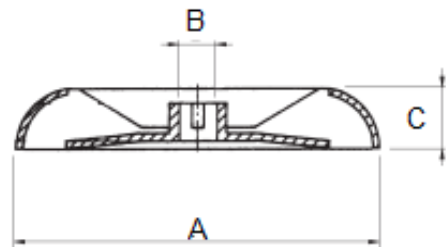
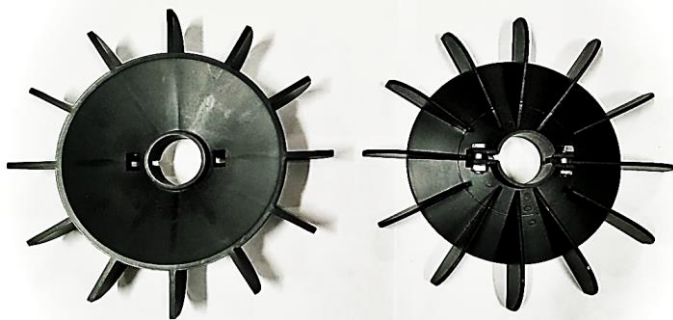
| Referencia | Ajuste eje | Tipo motor | Ø Eje (B) | Ø Total (A) | Altura (C) |
|------------|------------|------------|-----------|-------------|------------|
| IAV-7000 | Tornillos | AM-63 | 14 mm | 133 mm | 27 mm |
| IAV-7000-B | Tornillos | AM-63 | 15 mm | 133 mm | 27 mm |
| IAV-7001-B | Tornillos | AM-71 | 18 mm | 133 mm | 27 mm |
| IAV-7001-C | Tornillos | AM-71 | 16 mm | 133 mm | 27 mm |
| IAV-7001-D | Tornillos | AM-71 | 17 mm | 133 mm | 27 mm |
| IAV-7002-B | Tornillos | AM-80 | 22,5 mm | 163 mm | 36 mm |

VENTILADORES DE PLÁSTICO

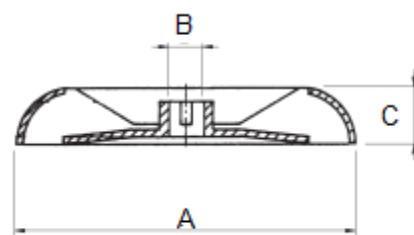
ADAPTABLES



| Referencia | Ajuste eje | Tipo motor | Ø Eje (B) | Ø Total (A) | Altura (C) |
|------------|------------|------------|-----------|-------------|------------|
| IAV-7000-A | - | AM-56 | 11 mm | 98 mm | 14 mm |
| IAV-7001 | Tornillos | AM-71 | 17 mm | 117 mm | 22 mm |
| IAV-7001-A | Abrazadera | AM-71 | 18 mm | 117 mm | 22 mm |
| IAV-7002-A | Tornillos | AM-80 | 18 mm | 145 mm | 28 mm |
| IAV-7002 | Abrazadera | AM-80 | 19 mm | 142 mm | 28 mm |
| IAV-7003 | Abrazadera | AM-90 | 24 mm | 160 mm | 30 mm |



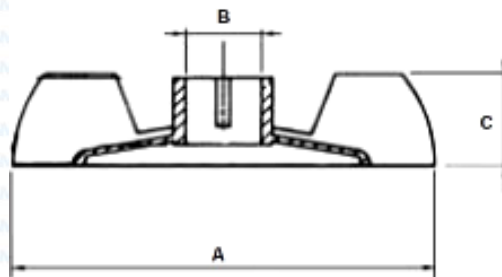
| Referencia | Ajuste eje | Tipo motor | Ø Eje (B) | Ø Total (A) | Altura (C) |
|------------|------------|------------|-----------|-------------|------------|
| IAV-7004-A | Tornillos | AM-100 | 25 mm | 180 mm | 27 mm |
| IAV-7004 | Tornillos | AM-100 | 28 mm | 180 mm | 27 mm |
| IAV-7004-B | Tornillos | AM-100 | 30 mm | 180 mm | 27 mm |
| IAV-7004-C | Tornillos | AM-100 | 32 mm | 180 mm | 27 mm |



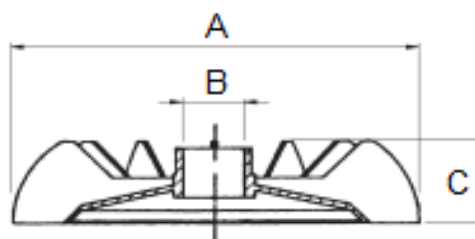
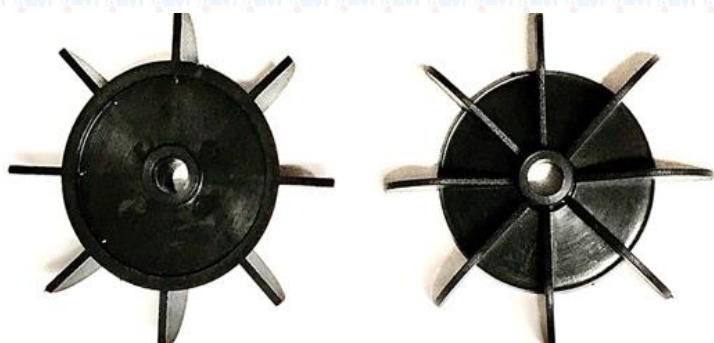
| | | Tipo motor | Ø Eje (B) | Ø Total (A) | Altura (C) |
|------------|------------|------------|-----------|-------------|------------|
| IAV-7005 | Tornillos | AM-112 | 30 mm | 205 mm | 34 mm |
| IAV-7005-B | Tornillos | AM-132 | 38 mm | 235 mm | 47 mm |
| IAV-7006 | Tornillos | AM-132 | 40 mm | 238 mm | 45 mm |
| IAV-7006-B | Tornillos | AM-160 | 40 mm | 290 mm | 50 mm |
| IAV-7006-C | Abrazadera | AM-132-L | 41 mm | 210 mm | 45 mm |
| IAV-7007 | Tornillos | AM-160 | 45 mm | 300 mm | 50 mm |

VENTILADORES DE PLÁSTICO

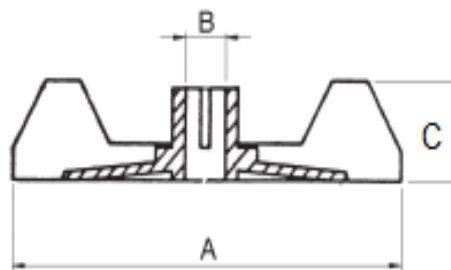
ADAPTABLES



| Referencia | Ajuste eje | Tipo motor | Ø Eje (B) | Ø Total (A) | Altura (C) |
|------------|------------|------------|-----------|-------------|------------|
| IAV-7008 | Tornillos | AM-180 | 48 mm | 330 mm | 65 mm |
| IAV-7009 | Tornillos | AM-200 | 56 mm | 330 mm | 65 mm |
| IAV-7010 | Tornillos | AM-200 | 60 mm | 330 mm | 65 mm |
| IAV-7011 | Tornillos | AM-250 | 62 mm | 330 mm | 65 mm |
| IAV-7012 | Tornillos | AM-250 | 65 mm | 330 mm | 65 mm |
| IAV-7013 | Tornillos | AM-250 | 55 mm | 330 mm | 65 mm |



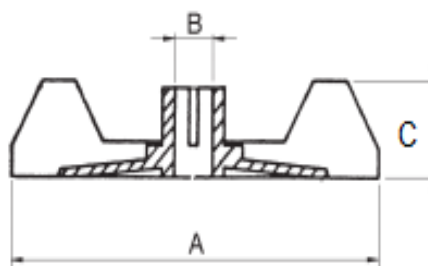
| Referencia | Ajuste eje | Tipo motor | Ø Eje (B) | Ø Total (A) | Altura (C) |
|------------|------------|------------|-----------|-------------|------------|
| IAV-8000 | - | AM-56 | 5 mm | 67 mm | 11 mm |
| IAV-8001 | - | AM-56 | 8 mm | 79 mm | 18 mm |
| IAV-8001-B | - | AM-56 | 10 mm | 72 mm | 16 mm |



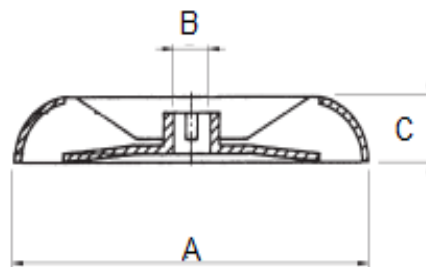
| Referencia | Ajuste eje | Tipo motor | Ø Eje (B) | Ø Total (A) | Altura (C) |
|------------|------------|------------|-----------|-------------|------------|
| IAV-8003 | - | AM-56 | 12 mm | 88 mm | 15 mm |
| IAV-8004 | - | AM-56 | 11 mm | 95 mm | 19 mm |
| IAV-8006 | Abrazadera | AM-71 | 15 mm | 103 mm | 18 mm |

VENTILADORES DE PLÁSTICO

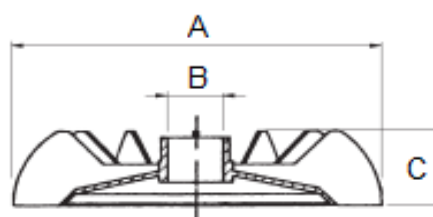
ADAPTABLES



| Referencia | Ajuste eje | Tipo motor | Ø Eje (B) | Ø Total (A) | Altura (C) |
|------------|------------|------------|-----------|-------------|------------|
| IAV-8003-B | Tornillos | AM-63 | 19 mm | 133 mm | 28 mm |
| IAV-8005 | Tornillos | AM-71 | 14 mm | 113 mm | 25 mm |



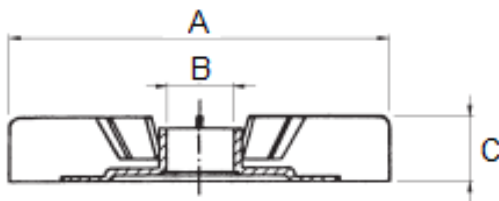
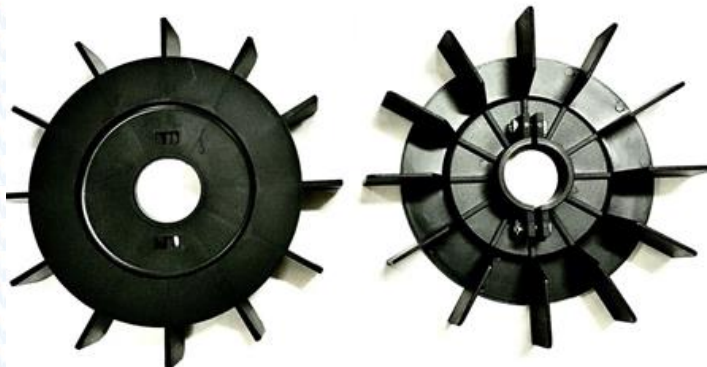
| Referencia | Ajuste eje | Tipo motor | Ø Eje (B) | Ø Total (A) | Altura (C) |
|------------|------------|------------|-----------|-------------|------------|
| IAV-8003-C | Abrazadera | AM-90 | 24 mm | 165 mm | 28 mm |
| IAV-8005-B | Tornillos | AM-71 | 14 mm | 117 mm | 21 mm |
| IAV-8008 | Tornillos | AM-100 | 28 mm | 184 mm | 28 mm |



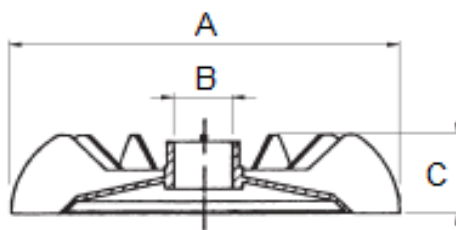
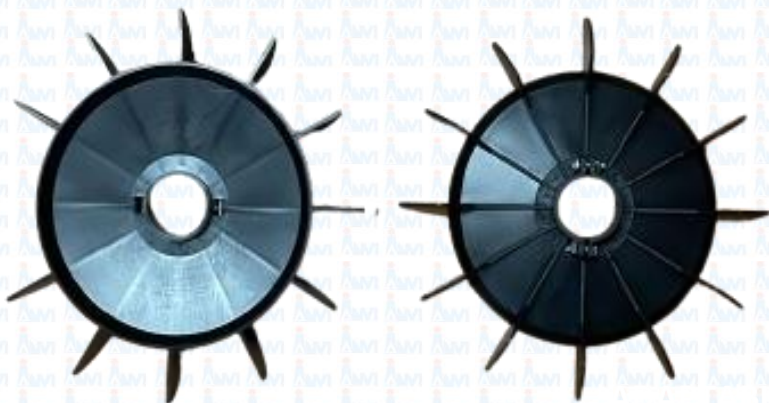
| Referencia | Ajuste eje | Tipo motor | Ø Eje (B) | Ø Total (A) | Altura (C) |
|------------|------------|------------|-----------|-------------|------------|
| IAV-8006-A | Tornillos | AM-80 | 18 mm | 144 mm | 28 mm |
| IAV-8006-B | Tornillos | AM-80 | 19 mm | 144 mm | 28 mm |
| IAV-8006-C | Tornillos | AM-80 | 20 mm | 144 mm | 28 mm |
| IAV-8007 | Tornillos | AM-80 | 22,6 mm | 144 mm | 28 mm |
| IAV-8007-A | Tornillos | AM-80 | 21 mm | 144 mm | 28 mm |
| IAV-8007-B | Tornillos | AM-80 | 25 mm | 144 mm | 28 mm |

VENTILADORES DE PLÁSTICO

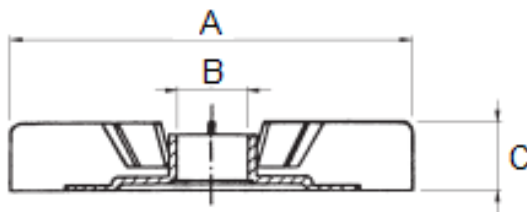
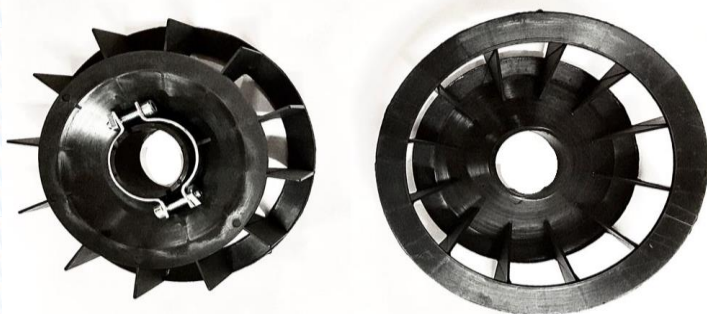
ADAPTABLES



| Referencia | Ajuste eje | Tipo motor | Ø Eje (B) | Ø Total (A) | Altura (C) |
|------------|------------|------------|-----------|-------------|------------|
| IAV-8009-A | Tornillos | AM-112 | 34 mm | 194 mm | 30 mm |
| IAV-8009 | Tornillos | AM-112 | 35 mm | 194 mm | 30 mm |
| IAV-8009-B | Tornillos | AM-112 | 36 mm | 194 mm | 30 mm |



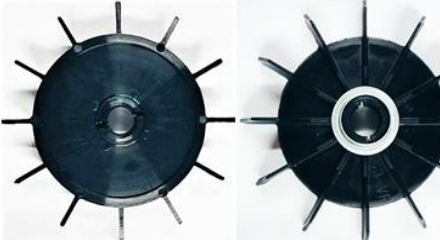

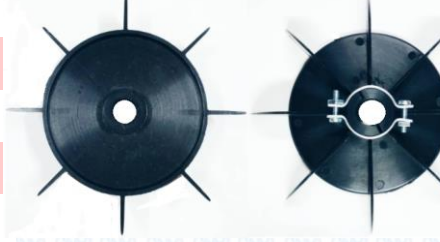
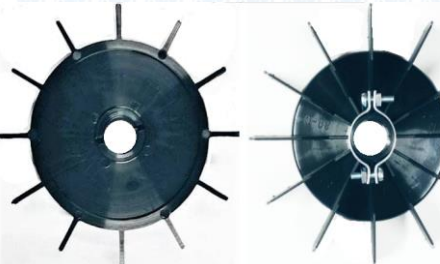
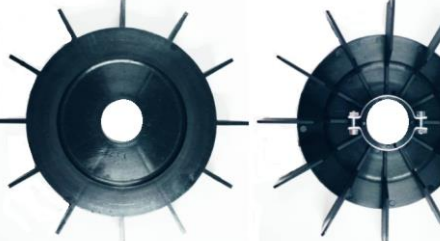
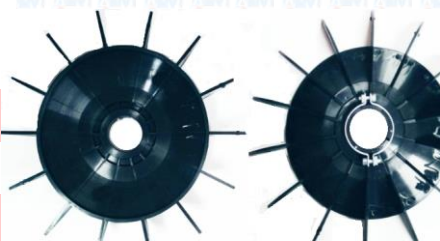
| Referencia | Ajuste eje | Tipo motor | Ø Eje (B) | Ø Total (A) | Altura (C) |
|------------|------------|------------|-----------|-------------|------------|
| IAV-8008-B | Tornillos | AM-112 | 28 mm | 203 mm | 35 mm |
| IAV-8010 | Tornillos | AM-132 | 40 mm | 239 mm | 45 mm |
| IAV-8011 | Tornillos | AM-160 | 45 mm | 294 mm | 50 mm |
| IAV-8012 | Tornillos | AM-180 | 50 mm | 330 mm | 65 mm |



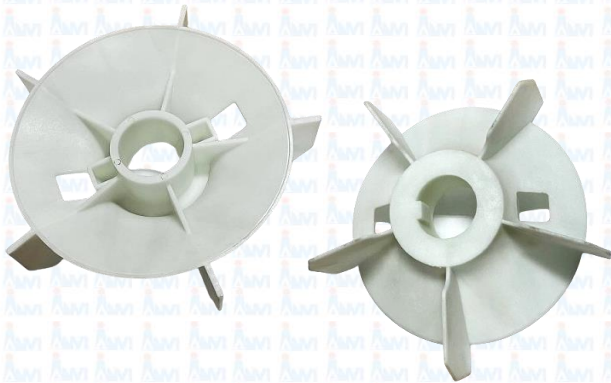
| Referencia | Ajuste eje | Ø Eje (B) | Ø Total (A) | Altura (C) |
|------------|------------|-----------|-------------|------------|
| IAV-9000 | Abrazadera | 24 mm | 119 mm | 15 mm |
| IAV-9001 | Abrazadera | 34 mm | 145 mm | 40 mm |
| IAV-9002 | Abrazadera | 55 mm | 168 mm | 35 mm |
| IAV-9003 | Abrazadera | 52 mm | 218 mm | 50 mm |

VENTILADORES DE PLÁSTICO

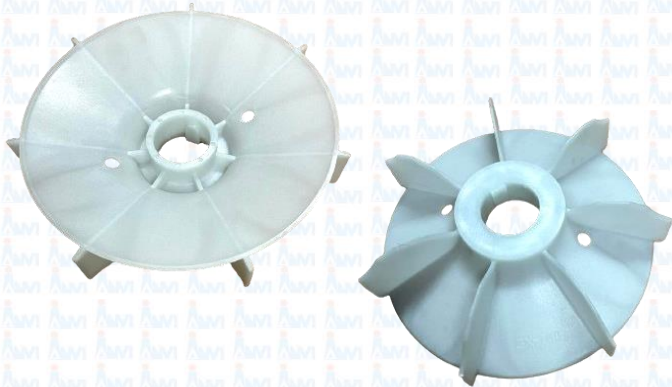
ADAPTABLES

| Referencia | Ajuste eje | Ø Eje (B) | Ø Total(B) | Altura (C) | |
|------------|------------|-----------|------------|------------|---|
| IAV-TP14 | Casquillo | 14 mm | 109 mm | 20 mm |  |
| IAV-TC14 | Casquillo | 14 mm | 130 mm | 24 mm | |
| IAV-TA14 | Abrazadera | 14 mm | 130 mm | 24 mm | |
| IAV-TP15 | Casquillo | 15 mm | 131 mm | 23 mm | |
| IAV-TC4L14 | Casquillo | 14 mm | 130 mm | 24 mm |  |
| IAV-TC4L15 | Casquillo | 15 mm | 145 mm | 27 mm | |
| IAV-TP16 | Abrazadera | 16 mm | 148 mm | 27 mm |  |
| IAV-TP17 | Abrazadera | 17 mm | 132 mm | 25 mm | |
| IAV-TP20 | Abrazadera | 20 mm | 132 mm | 25 mm | |
| IAV-TC20 | Abrazadera | 20 mm | 143,5 mm | 29 mm |  |
| IAV-TV25 | Abrazadera | 25 mm | 177 mm | 21 mm | |
| IAV-TV25/B | Abrazadera | 25 mm | 153 mm | 19 mm | |
| IAV-TV28 | Abrazadera | 28 mm | 162 mm | 21 mm | |
| IAV-TV28/B | Abrazadera | 28 mm | 211 mm | 38 mm | |
| IAV-TP30 | Abrazadera | 30 mm | 184 mm | 31 mm | |
| IAV-TG30 | Abrazadera | 30 mm | 230 mm | 39 mm |  |
| IAV-TG38 | Abrazadera | 38 mm | 230 mm | 39 mm | |
| IAV-TG40 | Abrazadera | 40 mm | 230 mm | 39 mm | |
| IAV-TTX40 | Abrazadera | 40 mm | 151 mm | 30,5 mm | |
| IAV-TF44 | Abrazadera | 44 mm | 295 mm | 56 mm |  |
| IAV-TF45 | Abrazadera | 45 mm | 290 mm | 52 mm | |
| IAV-TF48 | Abrazadera | 48 mm | 328 mm | 70 mm | |
| IAV-TF50 | Abrazadera | 50 mm | 328 mm | 70 mm | |

VENTILADORES DE PLÁSTICO CON CHAVETA



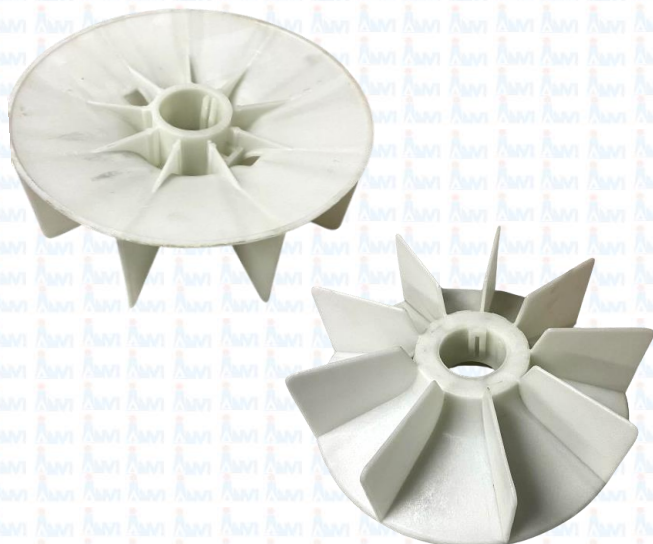
| Referencia | Ø Eje | Ø Total | Altura |
|------------|-------|---------|--------|
| A43220 | 43mm | 220mm | 60mm |



| Referencia | Ø Eje | Ø Total | Altura |
|------------|-------|---------|--------|
| A28185 | 28mm | 185mm | 45mm |
| A43240 | 43mm | 240mm | 65mm |
| A43290 | 43mm | 290mm | 68mm |

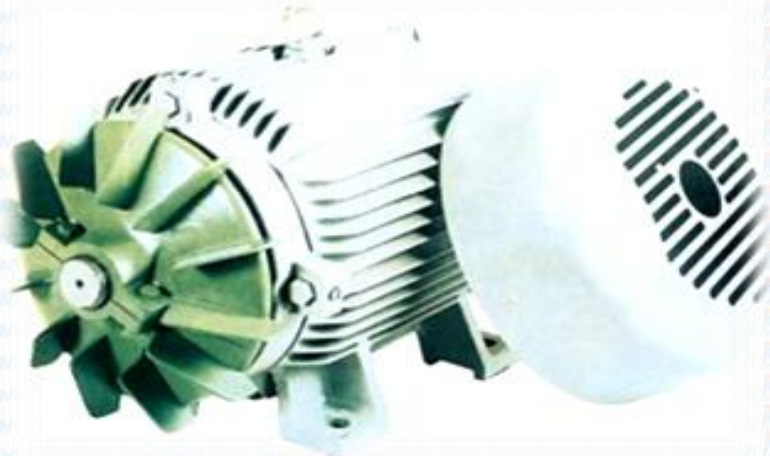


| Referencia | Ø Eje | Ø Total | Altura |
|------------|-------|---------|--------|
| A52240 | 52mm | 240mm | 90mm |
| A63270 | 63mm | 270mm | 110mm |
| A68280 | 68mm | 280mm | 106mm |
| A80300 | 80mm | 300mm | 150mm |

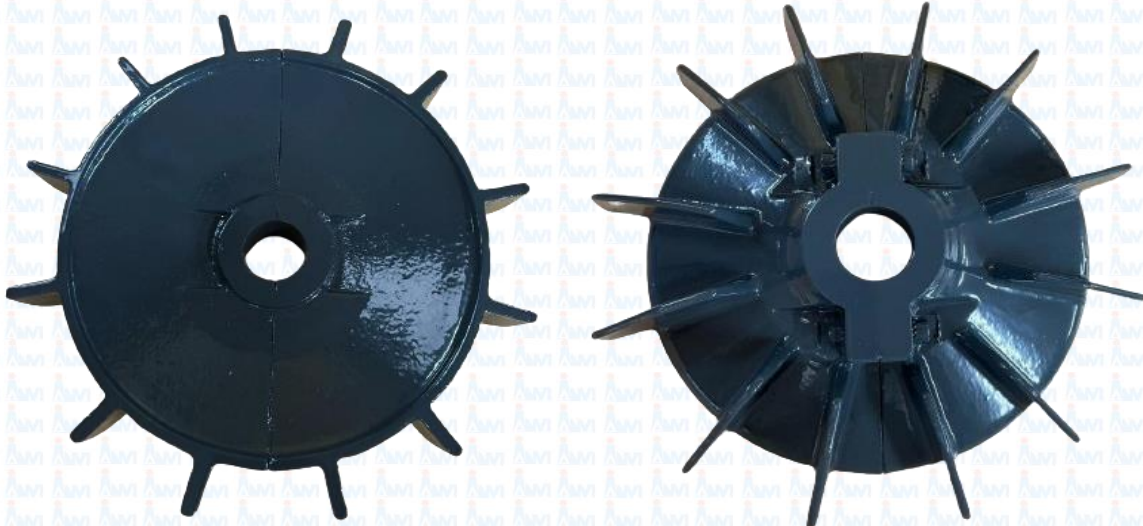


| Referencia | Ø Eje | Ø Total | Altura |
|------------|-------|---------|--------|
| A52290 | 52mm | 290mm | 88mm |
| A58260 | 58mm | 260mm | 90mm |
| A58300 | 58mm | 300mm | 90mm |
| A58365 | 58mm | 365mm | 100mm |
| A63380 | 63mm | 380mm | 110mm |
| A68400 | 68mm | 400mm | 106mm |
| A90420 | 90mm | 420mm | 150mm |

VENTILADORES DE ALUMINIO



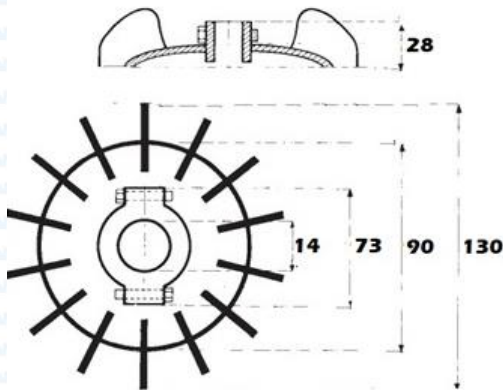
- ✓ Preparados para torrear a diferentes ejes
- ✓ Ideales para la refrigeración de motores eléctricos.
- ✓ Fabricados en 2 piezas, unidas entre sí mediante tornillos.
- ✓ Fácil acoplamiento al motor y sencilla sujeción al eje.
- ✓ Precio amortizado a largo plazo por su larga duración al no deformarse por el calor.
- ✓ Tolerancia: décima o décima y $\frac{1}{2}$ menos para apriete.
- ✓ Par apriete: tornillo calidad 8.8: 10 Newton/metro.
- ✓ Apriete con llave dinamométrica: 9 Newton/metro.
- ✓ Disponibilidad de suministro sin agujero (ciego)



VENTILADORES DE ALUMINIO

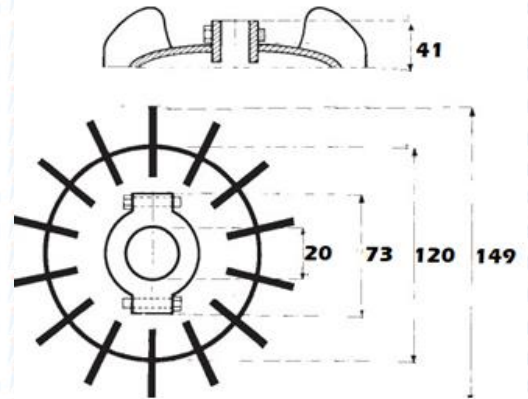
REFERENCIA T-0

**EJE TORNEABLE
HASTA Ø 27mm**



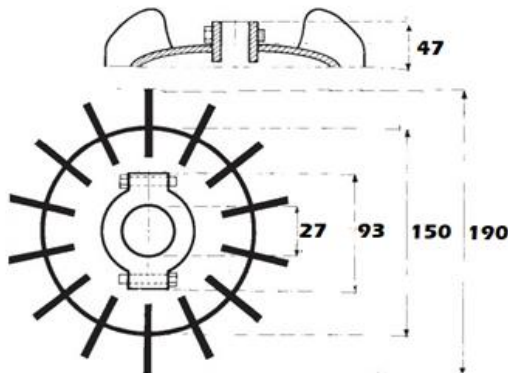
REFERENCIA T-1

**EJE TORNEABLE
HASTA Ø 33mm**



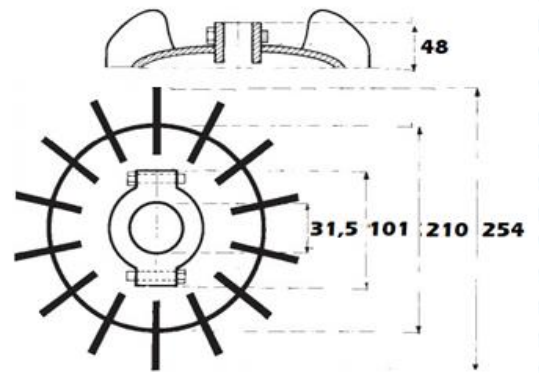
REFERENCIA T-2

**EJE TORNEABLE
HASTA Ø 43mm**



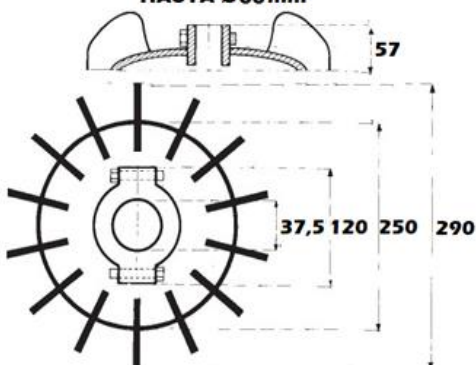
REFERENCIA T-3

**EJE TORNEABLE
HASTA Ø 48mm**



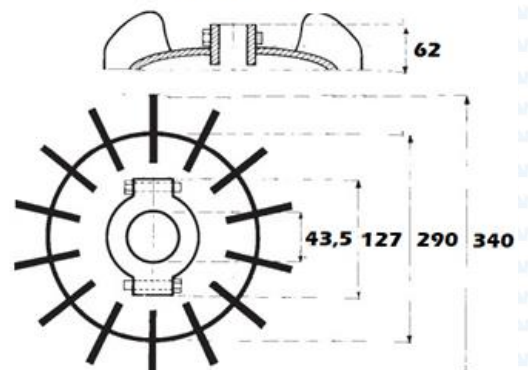
REFERENCIA T-4

**EJE TORNEABLE
HASTA Ø 55mm**



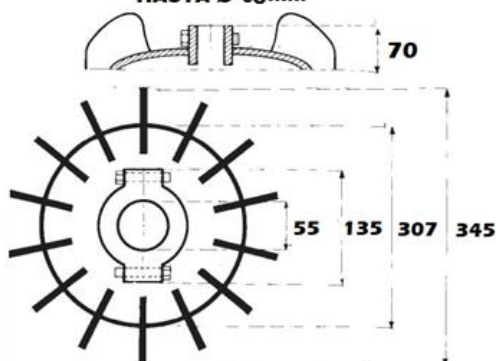
REFERENCIA T-5

**EJE TORNEABLE
HASTA Ø 65mm**



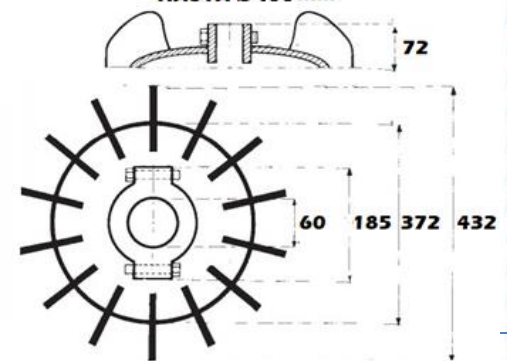
REFERENCIA T-6

**EJE TORNEABLE
HASTA Ø 68mm**



REFERENCIA T-7

**EJE TORNEABLE
HASTA Ø 100mm**



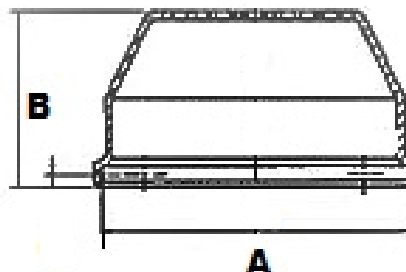
PROTECTORES

PARA

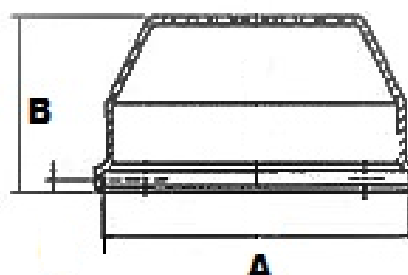
MOTOR



PROTECTORES METALICOS / CARCASAS DE MOTOR



| REFERENCIA | TAMAÑO MOTOR | Ø INTERIOR (A) | ALTURA (B) |
|------------|--------------|----------------|------------|
| CG-1 | 63 | 123 mm | 52 mm |
| CG-2 | 71 | 139 mm | 64 mm |
| CG-3 | 80 | 158 mm | 74 mm |
| CG-4 | 90 | 174 mm | 78 mm |
| CG-5 | 100 | 191 mm | 91 mm |
| CG-6/7 | 112 | 218 mm | 95 mm |
| CG-8 | 132 | 257 mm | 115 mm |
| CG-9 | 160 | 310 mm | 140 mm |
| CG-9-B | 180 | 350 mm | 160 mm |

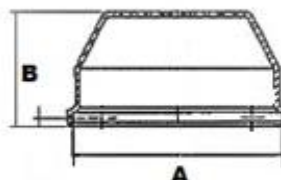


| REFERENCIA | TAMAÑO MOTOR | Ø INTERIOR (A) | ALTURA (B) |
|------------|--------------|----------------|------------|
| CG-10 | 200 | 394 mm | 220 mm |
| CG-11 | 225 | 445 mm | 225 mm |
| CG-12 | 250 | 481 mm | 250 mm |
| CG-13 | 280 | 543 mm | 275 mm |
| CG-14 | 315 | 612 mm | 340 mm |
| CG-15 | 355 | 710 mm | 400 mm |

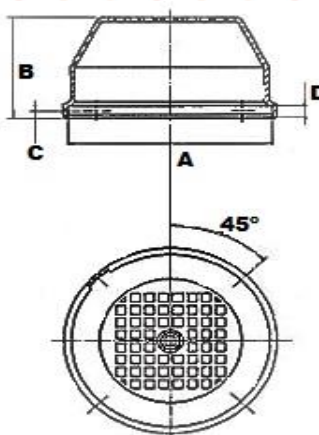
PROTECTORES DE PLÁSTICO / CARCASAS DE MOTOR



| REFERENCIA | TAMAÑO MOTOR | Ø EXTERIOR | ALTURA |
|------------|--------------|------------|--------|
| PVA-10 | MBT 71 | 135 mm | 18 mm |

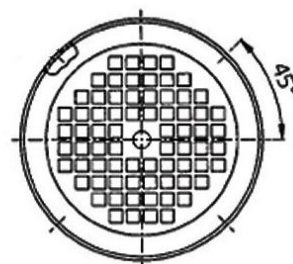
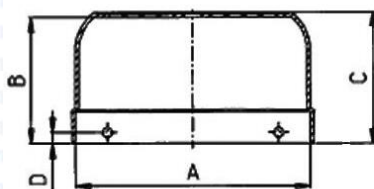


| REFERENCIA | TAMAÑO MOTOR | Ø INTERIOR (A) | ALTURA (B) |
|------------|--------------|----------------|------------|
| CGP-0 | 56 | 108 mm | 47 mm |
| CGP-1 | 63 | 122 mm | 50 mm |
| CGP-2 | 71 | 137 mm | 54 mm |
| CGP-3 | 80 | 156 mm | 57 mm |
| CGP-4 | 90 | 173 mm | 61 mm |
| CGP-5 | 100 | 193 mm | 70 mm |

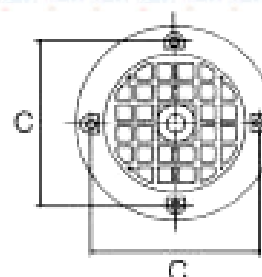
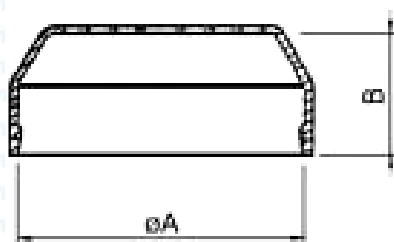


| REF. | T. MOTOR | (A) | (B) | (C) | (D) |
|---------|----------|--------|-------|--------|---------|
| CGP-0-A | 56 | 109 mm | 50 mm | 6,5 mm | 10 mm |
| CGP-1-A | 63 | 122 mm | 51 mm | 6,5 mm | 11 mm |
| CGP-2-A | 71 | 139 mm | 65 mm | 6 mm | 11 mm |
| CGP-3-A | 80 | 158 mm | 75 mm | 6 mm | 11,5 mm |
| CGP-4-A | 90 | 174 mm | 80 mm | 8,5 mm | 14 mm |

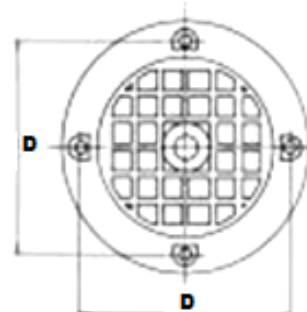
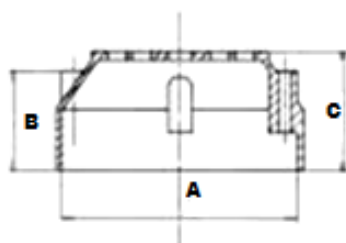
PROTECTORES DE PLÁSTICO / CARCASAS DE MOTOR



| REF. | T. MOTOR | (A) | (B) | (C) | (D) |
|---------|----------|--------|---------|-------|--------|
| CGP-1-C | 63 | 121 mm | 65,5 mm | 69 mm | 5,5 mm |
| CGP-2-C | 71 | 136 mm | 72,5 mm | 76 mm | 5,5 mm |
| CGP-3-C | 80 | 154 mm | 77,5 mm | 81 mm | 8 mm |
| CGP-4-C | 90 | 174 mm | 86,5 mm | 90 mm | 8 mm |

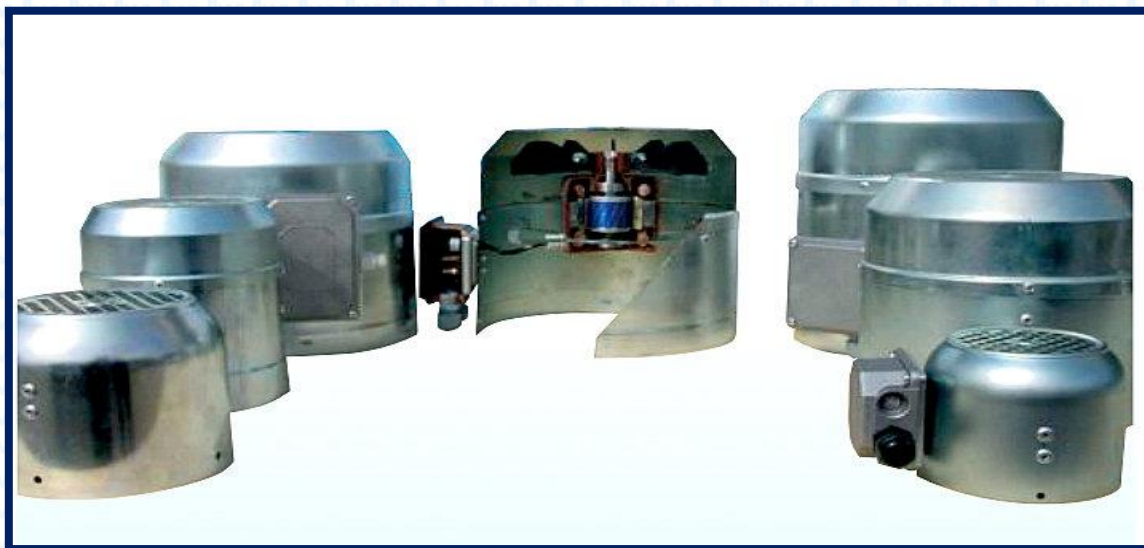


| REFERENCIA | Ø INTERIOR (A) | ALTURA (B) | C x C |
|------------|----------------|------------|-------------|
| CGP-4-B | 168 mm | 53 mm | 125 x 125mm |
| CGP-6-B | 188 mm | 41 mm | 139 x 139mm |



| REF. | T. MOTOR | (A) | (B) | (C) | (D) |
|--------|----------|--------|-------|-------|---------|
| CGP-N1 | 52 | 99 mm | 39 mm | 46 mm | 85,5 mm |
| CGP-N2 | 56 | 109 mm | 48 mm | 56 mm | 85,5 mm |

CARCASAS DE VENTILACIÓN FORZADA



☀ Kit para motor monofásico con o sin caja de bornas

CON CAJA DE BORNAS IP40 IP55

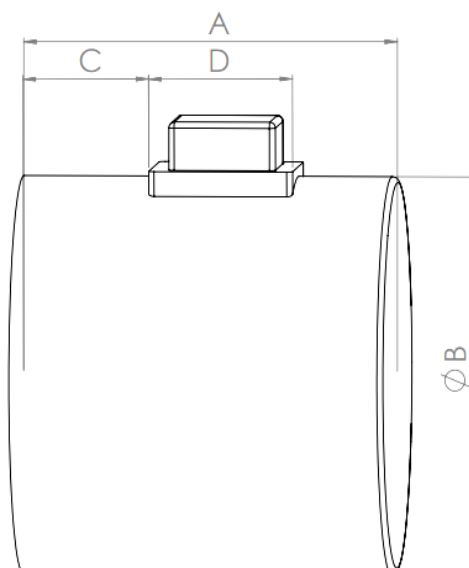
☀ Kit para motor monofásico auto-frenante (con o sin caja de bornas)

CON CAJA DE BORNAS IP40 IP55

☀ Kit para motor trifásico (con o sin caja de bornas)

☀ Kit para motor trifásico autofrenante (con o sin caja de bornas)

| | A(mm) | B(mm) | C(mm) | D(mm) | p(Pa) | I(A) | Q(m3/h) | P(W) | n(rpm) |
|-----------|-------|-------|-------|-------|-------|-------|---------|------|--------|
| 71(230V) | 169 | 140 | 49 | 77 | 50 | 0.130 | 52 | 25 | 2800 |
| 71(400V) | 169 | 140 | 49 | 77 | 50 | 0.076 | 52 | 25 | 2800 |
| 80(230V) | 183 | 157 | 70 | 77 | 60 | 0.150 | 58 | 29 | 2800 |
| 80(400V) | 183 | 157 | 70 | 77 | 60 | 0.076 | 58 | 29 | 2800 |
| 90(230V) | 195 | 180 | 72 | 77 | 80 | 0.140 | 91 | 32 | 2800 |
| 90(400V) | 195 | 180 | 72 | 77 | 80 | 0.082 | 91 | 32 | 2800 |
| 100(230V) | 200 | 202 | 70 | 77 | 80 | 0.300 | 142 | 58 | 2750 |
| 100(400V) | 200 | 202 | 70 | 77 | 80 | 0.167 | 142 | 58 | 2750 |
| 112(230V) | 210 | 223 | 74 | 77 | 80 | 0.370 | 229 | 69 | 2600 |
| 112(400V) | 210 | 223 | 74 | 77 | 80 | 0.171 | 229 | 69 | 2600 |
| 132(230V) | 229 | 264 | 94 | 77 | 35 | 0.350 | 337 | 52 | 1400 |
| 132(400V) | 229 | 264 | 94 | 77 | 35 | 0.190 | 337 | 52 | 1400 |
| 160(400V) | 278 | 317 | 135 | 77 | 40 | 0.247 | 609 | 70 | 1390 |
| 180(400V) | 291 | 367 | 147 | 77 | 55 | 0.247 | 686 | 85 | 1330 |
| 200(400V) | 369 | 400 | 216 | 77 | 65 | 0.257 | 1679 | 105 | 1230 |
| 225(400V) | 360 | 453 | 179 | 77 | 70 | 0.352 | 1786 | 75 | 1430 |
| 250(400V) | 365 | 487 | 180 | 77 | 80 | 0.380 | 1813 | 115 | 1420 |
| 280(400V) | 445 | 548 | 185 | 130 | 85 | 0.532 | 2415 | 180 | 1360 |
| 315(400V) | 530 | 620 | 277 | 130 | 110 | 0.741 | 2820 | 480 | 1320 |
| 355(400V) | 620 | 705 | 328 | 130 | 800 | 0.950 | 3500 | 400 | 900 |

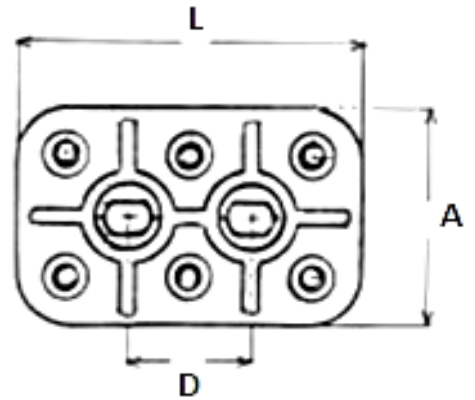


PLACAS Y CAJAS DE BORNAS PARA MOTOR



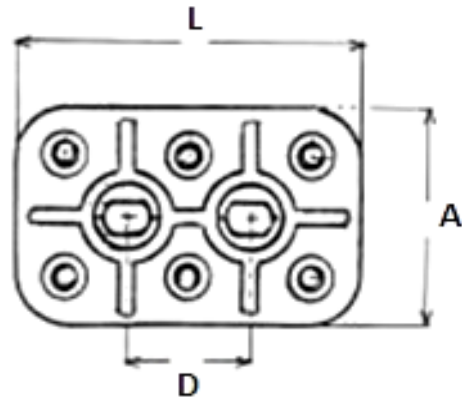
AWM®

PLACAS DE BORNAS



| REFERENCIA | DIMENSIONES | | MÉTRICA | DISTANCIA | POTENCIA |
|------------|-------------|-----|--------------------|----------------|-----------|
| | (L) | (A) | (mm ²) | ENTRE EJES (D) | (HP) |
| G-1 | 36 | 23 | M-3 | 12 mm | 0,17 - 2 |
| G-11 | 40 | 25 | M-4 | 15 mm | 0,50 - 3 |
| G-15 | 50 | 32 | M-4 | 20 mm | 1 - 3 |
| G-22-A | 56 | 35 | M-4 | 20 mm | 2 - 5 |
| G-22 | 56 | 35 | M-5 | 20 mm | 2 - 5 |
| G-33-A | 69 | 44 | M-5 | 25 mm | 4 - 7,5 |
| G-33 | 69 | 44 | M-6 | 25 mm | 4 - 7,5 |
| G-33-B | 80 | 50 | M-6 | 30 mm | 10 - 15 |
| G-33-C | 80 | 50 | M-8 | 30 mm | 10 - 15 |
| C-11111 | 95 | 61 | M-8 | 35 mm | 20 - 30 |
| C-9999 | 100 | 70 | M-8 | 40 mm | 30 - 60 |
| C-22222 | 118 | 75 | M-10 | 43 mm | 60 - 80 |
| C-22222-A | 125 | 80 | M-12 | 43mm | 60 - 80 |
| C-33333 | 140 | 85 | M-12 | 70 mm | 80 - 100 |
| C-33333-A | 145 | 90 | M-14 | 52 mm | 80 - 100 |
| C-44444 | 170 | 110 | M-16 | 72 mm | 100 - 200 |
| C-55555 | 240 | 150 | M-20 | 90 mm | 180 - 250 |

PLACAS DE BORNAS TIPO SIEMENS



| REFERENCIA | DIMENSIONES | | MÉTRICA | DISTANCIA | POTENCIA |
|------------|-------------|-----|--------------------|----------------|----------|
| | (L) | (A) | (mm ²) | ENTRE EJES (D) | (HP) |
| S-111 | 55 | 36 | M-4 | 20 mm | 0,25 – 3 |
| S-222 | 65 | 44 | M-5 | 24 mm | 4 – 7,5 |
| S-333 | 76 | 54 | M-6 | 28 mm | 10 - 25 |

PLACAS DE BORNAS MECANO MET

| REFERENCIA | DIMENSIONES | | MÉTRICA | DISTANCIA |
|------------|-------------|-----|--------------------|------------|
| | (L) | (A) | (mm ²) | ENTRE EJES |
| A-1111 | 63 | 35 | M-4 | 53 mm |
| A-2222 | 70 | 45 | M-4 | 59 mm |



PLACAS DE BORNAS G.E.E.



| REF | DIMENSIONES | | MÉTRICA | DISTANCIA | TIPO MOTOR |
|-----|-------------|-----|--------------------|-----------|------------------|
| | (L) | (A) | (mm ²) | EJES (D) | |
| E-4 | 58 | 31 | M-4 | 50 mm | FM63/80 G-80/63 |
| E-5 | 73 | 39 | M-5 | 60 mm | FM90/100/112 G90 |

PLACAS DE BORNAS REDONDAS BAQUELITA



| REF. | DIAM. Ø | DISTANCIA EJES | MÉTRICA (mm ²) | TIPO MOTOR |
|---------|---------|----------------|----------------------------|--------------|
| BRB-160 | 114 | 95 | M-5 | AM 112 a 160 |



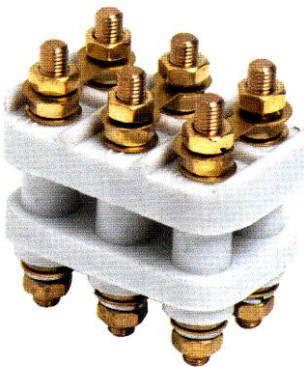
| REF. | DIAM. Ø | DISTANCIA EJES | MÉTRICA (mm ²) | TIPO MOTOR |
|------|---------|----------------|----------------------------|------------|
| G-55 | 64 | 48 | M-5 | GEAL 21-23 |
| G-66 | 74 | 48 | M-5 | GEAL 31-42 |
| G-77 | 84 | 52 | M-6 | GEAL 51-71 |

PLACAS DE 9 BORNAS



| REF. | DIMENSIONES (L) (A) | | DISTANCIA EJES | MÉTRICA (mm ²) |
|--------|---------------------|----|----------------|----------------------------|
| A-3333 | 63 | 45 | 24 | M-5 |

PLACAS ANTIDFLAGRANTES - ATEX



| REF. | DIMENSIONES (L) (A) | | MÉTRICA (mm ²) |
|---------|---------------------|----|----------------------------|
| ATEXM5 | 52 | 34 | M-5 |
| ATEXM6 | 74 | 47 | M-6 |
| ATEXM12 | 120 | 75 | M-12 |

**PLACAS ANTIDFLAGRANTES
CLASE TÉRMICA F (150°C)**

REGLETAS ADAPTABLES SIEMENS



| REF. | DISTANCIA EJES | MÉTRICA (mm ²) | DIMENSIONES (L) (A) | | TIPO MOTOR |
|---------|----------------|----------------------------|---------------------|----|-------------|
| S-444-P | 30 mm | M-6 | 80 | 20 | T-160L |
| S-444 | 40 mm | M-8 | 106 | 34 | T-180 |
| S-555 | 47 mm | M-10 | 123 | 42 | T-200 / 225 |
| S-666 | 54 mm | M-12 | 145 | 44 | T-250 / 280 |
| S-777 | 68 mm | M-16 | 183 | 54 | T-300 / 800 |

PLACAS DE BORNAS DE CERÁMICA

Las placas de bornas de cerámica están diseñadas para la conexión eléctrica de motores, transformadores y cuadros. La cerámica les otorga una calidad excepcional, y les permite soportar grandes esfuerzos y altas temperaturas.

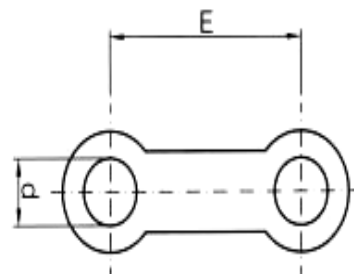


| REFERENCIA | DIMENSIONES (L) (A) | | MÉTRICA (mm ²) |
|------------|---------------------|----|----------------------------|
| 400.10.000 | 96 | 60 | M-8 |
| 400.10.001 | 78 | 48 | M-6 |
| 400.10.002 | 64 | 40 | M-5 |
| 400.10.003 | 54 | 34 | M-4 |
| 400.10.004 | 45 | 28 | M-3 |

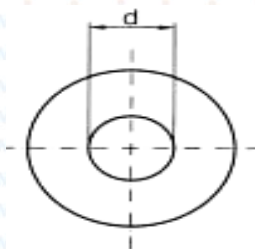
TORNILLERIA

PUENTES DE LATÓN

| REFERENCIA | DISTANCIA EJES (E) | DIAM. Ø (D) |
|------------|--------------------|-------------|
| P0000G1-1 | 12 | 3 |
| P000G11-1 | 15 | 4 |
| P000G15-1 | 18 | 4 |
| P000G22-1 | 20 | 5 |
| P000G33-1 | 25 | 6 |
| P00G33B-1 | 30 | 6 |
| P0A3333-1 | 15 | 5 |
| P00S100-1 | 16 | 4 |
| P00S111-1 | 20 | 4 |
| P00S222-1 | 24 | 5 |
| P00S333-1 | 28 | 6 |
| PC11111-1 | 35 | 8 |
| PC22222-1 | 43 | 10 |
| PC33333-1 | 58 | 12 |
| PC44444-1 | 60 | 16 |

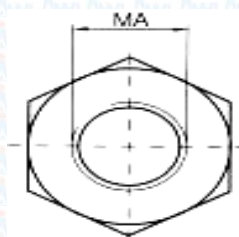


ARANDELAS DE LATÓN



| DIAM. Ø |
|---------|
| 3 |
| 4 |
| 5 |
| 6 |
| 8 |
| 10 |
| 12 |
| 16 |

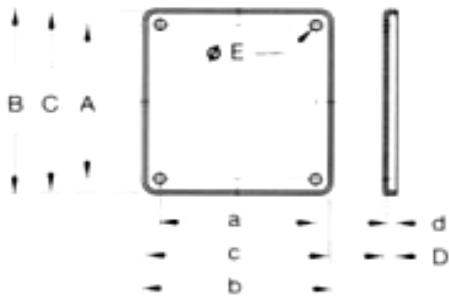
TUERCAS DE LATÓN



| DIAM. Ø |
|---------|
| 3 |
| 4 |
| 5 |
| 6 |
| 8 |
| 10 |
| 12 |
| 16 |

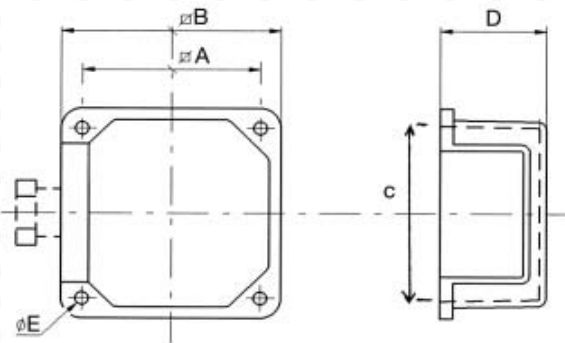
**ARANDELAS Y TUERCAS DE M-8, M-10, M-12 Y M-16 LATONADAS
(M-12 TAMBIÉN DISPONIBLE EN LATÓN)**

TAPAS DE PLÁSTICO ADAPTABLES

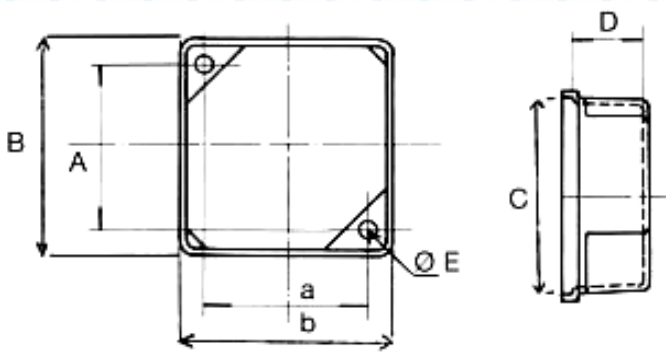


| REFERENCIA | A | a | B | b | C | c | D | d | E |
|------------|----|----|----|----|----|----|-----|-----|-----|
| TAP1 | 65 | 60 | 78 | 73 | 75 | 70 | 5,5 | 3,3 | 4,5 |
| TAP2 | 70 | 70 | 88 | 88 | 83 | 83 | 6 | 3,3 | 4,5 |

CAJAS DE BORNAS DE PLÁSTICO

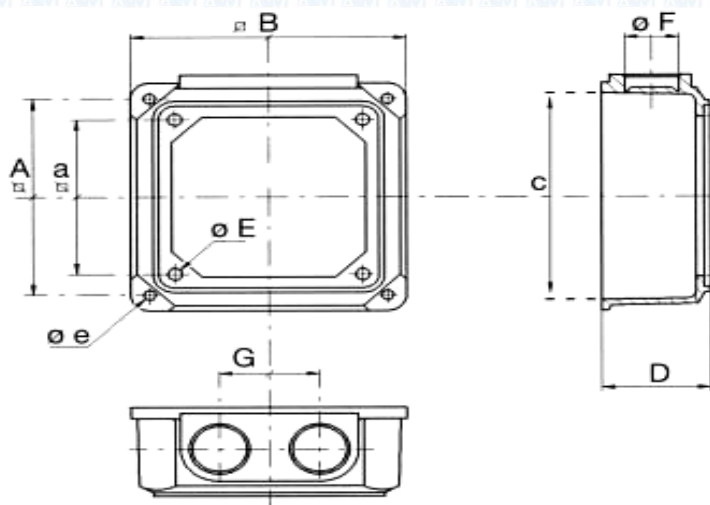


| REFERENCIA | TIPO MOTOR | A | B | C | D | E |
|------------|------------|-------|-------|-------|-------|--------|
| CB-1-P | 50-56 F | 45 mm | 57 mm | 54 mm | 26 mm | 4,5 mm |
| CB-2-P | 56-63 V | 48 mm | 61 mm | 57 mm | 32 mm | 4,5 mm |
| CB-3-P | 63-71 MP | 60 mm | 71 mm | 67 mm | 35 mm | 5,5 mm |
| CB-4-P | 71-80 V | 55 mm | 71 mm | 67 mm | 35 mm | 4,5 mm |
| CB-5-P | 80-90 F | 60 mm | 78 mm | 75 mm | 35 mm | 5 mm |
| CB-6-P | 90-100 V | 60 mm | 80 mm | 75 mm | 41 mm | 5 mm |
| CB-7-P | 80-112 MP | 72 mm | 86 mm | 80 mm | 38 mm | 5,5 mm |



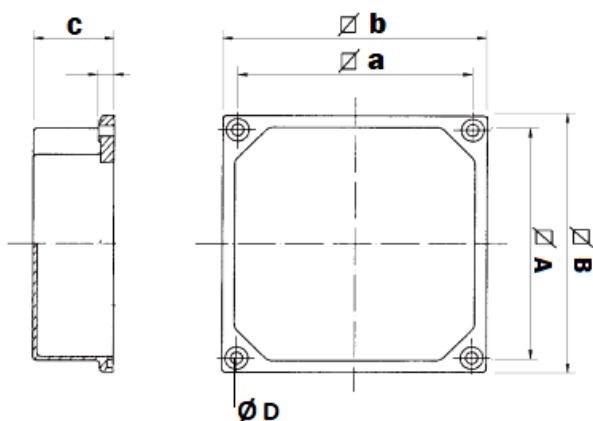
| REFERENCIA | TIPO MOTOR | A | B | C | D | E |
|------------|------------|-------|-------|-------|----|-----|
| CB-8-P | 63-71 | 60x65 | 72x77 | 66x71 | 28 | 4,5 |
| CB-9-P | 80-90-100 | 70x70 | 88x88 | 76x80 | 34 | 4,5 |

CAJAS DE BORNAS DE PLÁSTICO



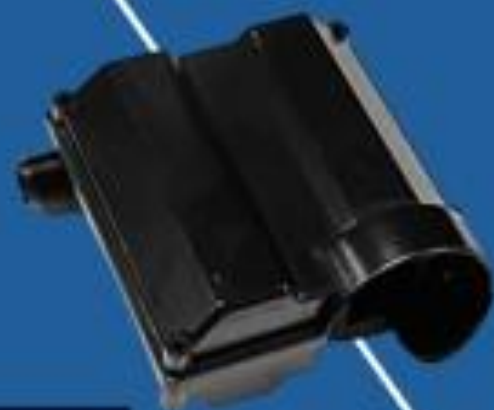
| REFERENCIA | T.MOTOR | A | a | B | C | D | E | e | F | G |
|------------|---------|-----|----|-----|-----|----|-----|-----|------|----|
| CB-10-P | 63-71 | 84 | 60 | 95 | 79 | 43 | 5,5 | 4,5 | 17,5 | 30 |
| CB-11-P | 80-90 | 95 | 73 | 109 | 88 | 44 | 5,5 | 4,5 | 19,5 | 30 |
| CB-12-P | 100-112 | 105 | 74 | 119 | 100 | 51 | 5,5 | 5 | 19,5 | 40 |
| CB-13-P | 132-160 | 115 | 83 | 130 | 108 | 65 | 5,5 | 5 | 19 | 40 |

CAJAS DE BORNAS METÁLICAS



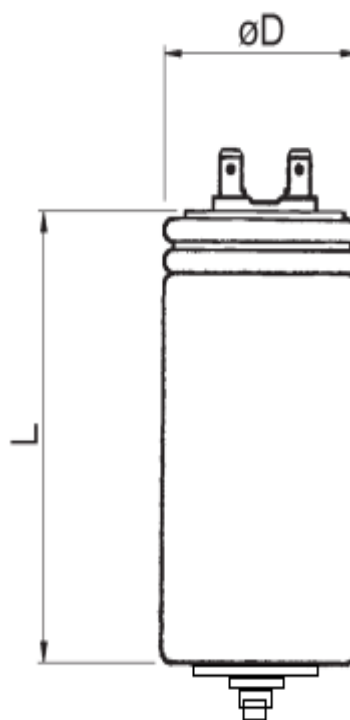
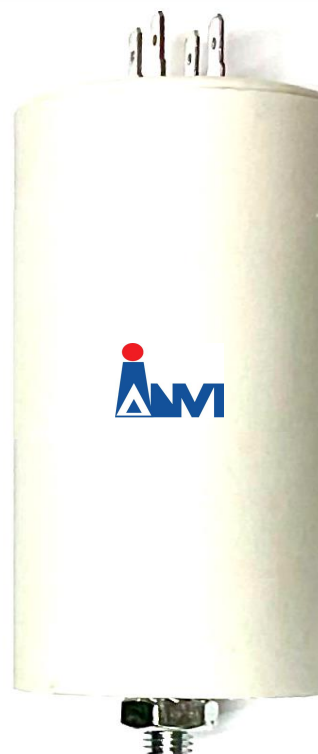
| REFERENCIA | T. MOTOR | A x a | B x b | C | D |
|------------|-----------|---------|-----------|----|-----|
| CB-1-M | 56-63-71 | 65 x 60 | 80 x 75 | 29 | 4,5 |
| CB-2-M | 80-90-100 | 70 x 70 | 88 x 88 | 39 | 4,5 |
| CB-3-M | 112-132 | 95 x 95 | 112 x 112 | 39 | 4,5 |

CONDENSADORES Y PORTA CONDENSADORES



CONDENSADORES 450 v

| FASTON DOBLE 6,3 mm | | |
|---------------------|---------|-----|
| CAPACIDAD | DIÁM. Ø | (L) |
| 1 µF | 26 | 55 |
| 1,5 µF | 26 | 55 |
| 2 µF | 26 | 55 |
| 2,5 µF | 26 | 55 |
| 3 µF | 26 | 55 |
| 4 µF | 26 | 55 |
| 5 µF | 26 | 55 |
| 6 µF | 30 | 60 |
| 7 µF | 35 | 69 |
| 8 µF | 35 | 69 |
| 9 µF | 35 | 69 |
| 10 µF | 35 | 69 |
| 12 µF | 35 | 69 |
| 12,5 µF | 35 | 69 |
| 14 µF | 35 | 69 |
| 15 µF | 35 | 69 |
| 16 µF | 35 | 69 |
| 18 µF | 35 | 69 |
| 20 µF | 35 | 69 |
| 22 µF | 40 | 73 |
| 24 µF | 40 | 73 |
| 25 µF | 40 | 73 |
| 30 µF | 45 | 75 |
| 35 µF | 45 | 75 |
| 40 µF | 45 | 83 |
| 45 µF | 50 | 110 |
| 50 µF | 50 | 110 |
| 55 µF | 50 | 102 |
| 60 µF | 50 | 110 |
| 65 µF | 50 | 112 |
| 70 µF | 50 | 106 |
| 80 µF | 55 | 122 |
| 90 µF | | |
| 100 µF | 55 | 122 |

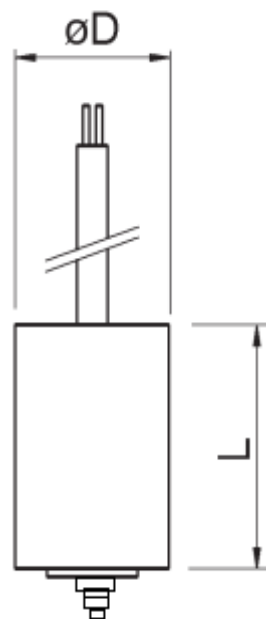


TENSIÓN NOMINAL: 400/450 Vac
 DIELECTRICO: POLIPROPILENO
 TOLERANCIA CAPACIDAD: +/- 5%

FRECUENCIA: 50/60Hz
 RESISTENCIA AISLAMIENTO: >10.000MΩ*µF
 GAMA CLIMÁTICA: -25/85°C

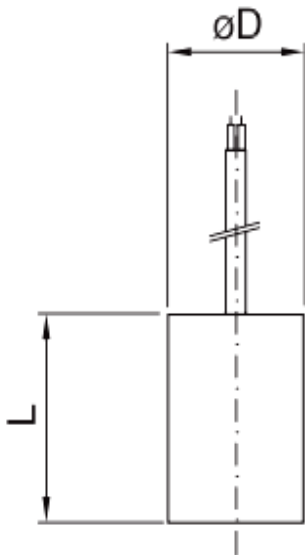
CONDENSADORES 450 v

| CABLE 250 mm | | |
|--------------|---------|--------------|
| CAPACIDAD | DIÁM. Ø | (L) LONGITUD |
| 1 µF | 28 | 56 |
| 1,5 µF | 26 | 56 |
| 2 µF | 26 | 56 |
| 2,5 µF | 28 | 56 |
| 3 µF | 26 | 56 |
| 4 µF | 26 | 56 |
| 5 µF | 26 | 56 |
| 6 µF | 26 | 56 |
| 7 µF | 32 | 56 |
| 8 µF | 35 | 65 |
| 9 µF | 35 | 58 |
| 10 µF | 35 | 65 |
| 12 µF | 35 | 65 |
| 12,5 µF | 35 | 65 |
| 14 µF | 35 | 67 |
| 15 µF | 35 | 69 |
| 16 µF | 35 | 67 |
| 18 µF | 35 | 67 |
| 20 µF | 35 | 67 |
| 22 µF | 40 | 70 |
| 25 µF | 40 | 70 |
| 30 µF | 45 | 71 |
| 35 µF | 45 | 71 |
| 40 µF | 45 | 81 |
| 45 µF | 45 | 95 |
| 50 µF | 45 | 95 |
| 55 µF | 50 | 106 |
| 60 µF | 50 | 106 |
| 65 µF | 50 | 106 |
| 70 µF | 50 | 100 |
| 80 µF | 55 | 121 |
| 90 µF | 50 | 121 |
| 100 µF | 55 | 121 |



- ✓ Aplicación principal: motores de 2 o 3 bobinados, permitiendo que dichos motores funcionen con alimentación monofásica, conectando el condensador en serie con el bobinado de arranque del motor, con el fin de vencer la inercia del motor, elevando el par de arranque.
- ✓ La capacidad de estos condensadores debe ser cuidadosamente establecida para evitar un sobrecalentamiento.

CONDENSADORES 450 v MINI



| CABLE 250 mm SIN TORNILLO | | |
|---------------------------|---------|--------------|
| CAPACIDAD | DIÁM. ø | (L) LONGITUD |
| 2 µF | 30 | 52 |
| 3 µF | 30 | 52 |
| 4 µF | 30 | 52 |
| 6 µF | 30 | 52 |
| 8 µF | 32 | 67 |
| 10 µF | 35 | 61 |
| 12 µF | 35 | 61 |
| 14 µF | 35 | 67 |
| 16 µF | 35 | 67 |
| 18 µF | 35 | 67 |
| 20 µF | 35 | 67 |
| 25 µF | 38 | 73 |
| 30 µF | 45 | 72 |
| 35 µF | 45 | 72 |
| 40 µF | 42 | 80 |



CONDENSADORES XENON



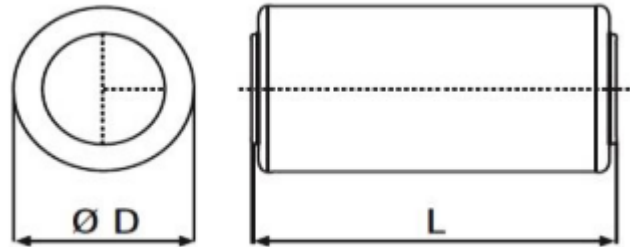
220 / 240Vac. 50/60Hz 16A -25/+70°C MAX. NR STARTS 6/MIN.
 Condensadores de arranque con disyuntor incorporado, se montan en motores monofásicos conexionados en paralelo con el condensador permanente.
 Permite eliminar el centrífugo en los motores monofásicos de par alto sin tener que abrir el motor. Si se instala en motores monofásicos de par medio, quedan automáticamente convertidos en par alto.

| CABLE 250 mm SIN TORNILLO | | |
|---------------------------|---------|--------------|
| CAPACIDAD | DIÁM. ø | (L) LONGITUD |
| 50 µF | 50 | 95 |
| 70 µF | 50 | 120 |
| 85 µF | 55 | 120 |

CONDENSADORES 250 v ARRANQUE

Los condensadores electrolíticos se utilizan en motores de inducción de una sola fase para aumentar el valor de su par de arranque.

Suministran corriente y es necesario que esto ocurra en una fracción de segundo, o algunos segundos, con la contribución de una alta potencia reactiva. Completada la fase de arranque, el condensador debe ser desconectado del circuito.



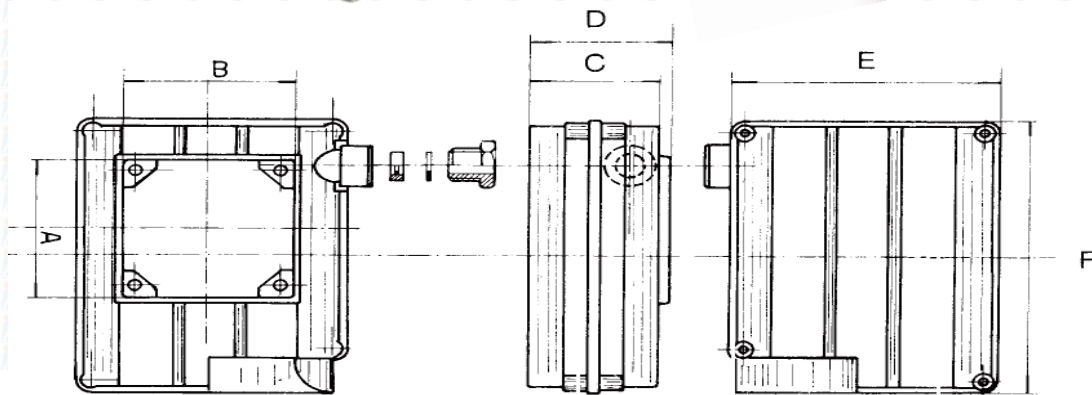
| CAPACIDAD | (D) DIÁM. Ø | (L) LONGITUD |
|------------|-------------|--------------|
| 40-50 µF | 39 | 76 |
| 50-60 µF | 39 | 76 |
| 60-80 µF | 39 | 76 |
| 80-100 µF | 39 | 83 |
| 100-125 µF | 39 | 76 |
| 125-160 µF | 39 | 76 |
| 160-200 µF | 39 | 76 |
| 200-250 µF | 39 | 83 |
| 250-315 µF | 39 | 83 |
| 315-400 µF | 39 | 83 |
| 400-500 µF | 39 | 83 |
| 500-600 µF | 39 | 83 |

**CAPERUZAS
CONDENSADORES**



| DIÁMETRO |
|----------|
| Ø 30mm |
| Ø 35mm |
| Ø 40mm |
| Ø 45mm |
| Ø 50mm |
| Ø 65mm |

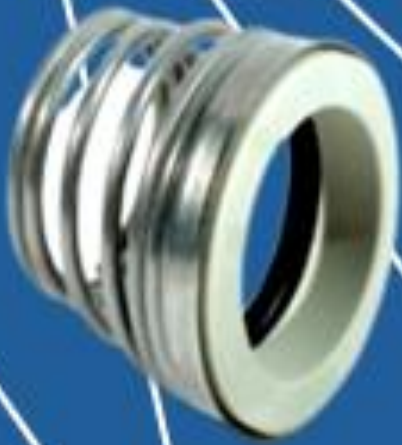
PORTA - CONDENSADORES



| REF. | T. MOTOR | A | B | C | D | E | F | G* |
|-------|----------|----|----|----|----|-----|-----|-------|
| PTC-1 | 63-71 F | 78 | 73 | 49 | 55 | 115 | 123 | 61x62 |
| PTC-2 | 56-71 MP | 70 | 70 | 49 | 55 | 115 | 123 | 60x60 |
| PTC-3 | 63-71 VP | 75 | 70 | 49 | 55 | 115 | 123 | 65x60 |
| PTC-4 | 80-90 F | 77 | 77 | 60 | 65 | 126 | 157 | 65x65 |
| PTC-5 | 80-90 VP | 83 | 83 | 60 | 66 | 126 | 157 | 70x70 |
| PTC-6 | 80-112MP | 84 | 84 | 60 | 64 | 126 | 157 | 73x73 |

(G) : DISTANCIA ENTRE CENTROS DE TALADROS DE SUJECIÓN

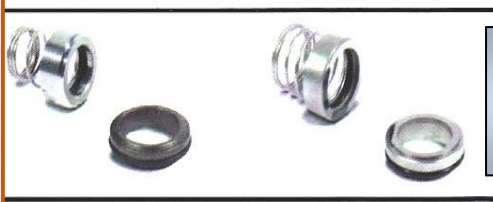
CIERRES MECÁNICOS



CIERRES MECÁNICOS



SIMPLEX
SIMPLEX-DIN 24960
SILEX
SILEX-DIN 24960



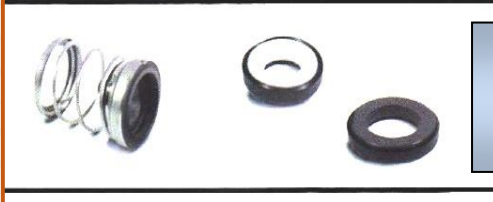
SIMPLEX-A1 (EU2)
EU1-DIN 24960
EU2W-V
EU1W-V DIN 24960



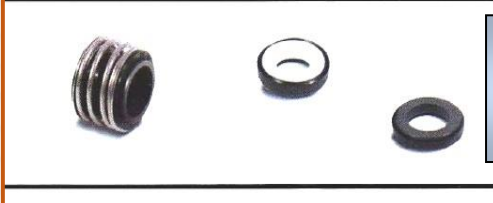
T5
T5-DIN 24960
T5S-V
T5SD-V-DIN 24960



FP/SA



FP/DS (DE-DIN 24960)
DES-V DIN 24960
PE-V PULGADAS
PES-V PULGADAS



FG1
FG1S
FG1SV
F1SE



FG12
FG12S
FG12SV
FG12SE



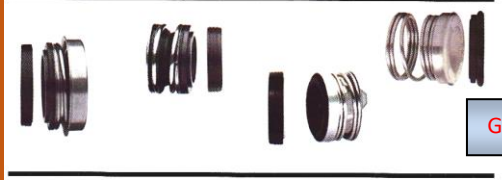
FG13
FG13S
FG13SV
FG13SE



FL
FL-D



FAT
FATS
FATS
FATW
FATWV



GAMA PISCINA



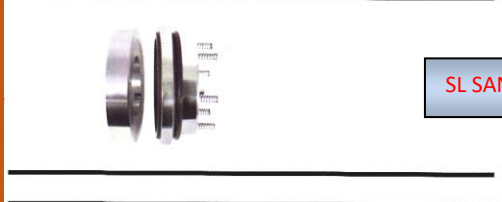
BALLESTA
MULTIMUELLE



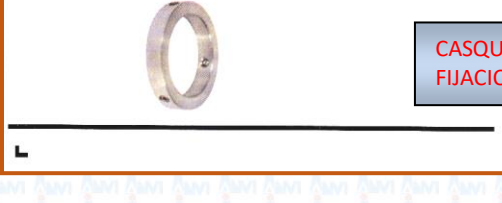
SD-V DIN LARGO
CON ANCLAJE
SB-V



FDR CIERRE DOBLE



SL SANITARIO



CASQUILLO DE
FIJACION AL EJE

SIMPLEX

Materiales: CERÁMICA/GRAFITO/NBR.

Muelle simple cónico y parte fija con junta tórica.

Sentido de rotación a derechas. No equilibrado.

Caras de roce intercambiables.



LIMITES OPERATIVOS

Presión: 10 bar

Velocidad: 20 m/s

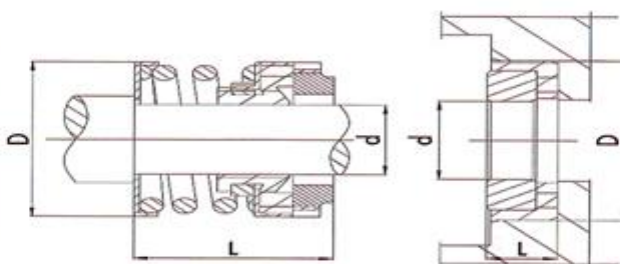
T NBR: -20°C + 95°C

T Viton: -20°C + 200°C

| REFERENCIA | PARTE ROTANTE | | | | PARTE FIJA | | | |
|------------|---------------|------|----|--------|------------|------|------|--------|
| | d | D | L | Código | d | D | L | Código |
| SIMPLEX-10 | 10 | 19,5 | 15 | 92934 | 11 | 18,1 | 5,5 | 92935 |
| SIMPLEX-11 | 11 | 22,5 | 18 | 92946 | 12,8 | 20,6 | 5,5 | 96484 |
| SIMPLEX-12 | 12 | 22,5 | 18 | 92021 | 12,8 | 20,6 | 5,5 | 96484 |
| SIMPLEX-13 | 13 | 24,5 | 22 | 92947 | 15 | 23,1 | 6 | 92909 |
| SIMPLEX-14 | 14 | 24,5 | 22 | 92908 | 15 | 23,1 | 6 | 92909 |
| SIMPLEX-15 | 15 | 29 | 22 | 92080 | 17 | 26,9 | 7 | 96518 |
| SIMPLEX-16 | 16 | 29 | 23 | 92902 | 17 | 26,9 | 7 | 96518 |
| SIMPLEX-17 | 17 | 29 | 23 | 92930 | 18 | 26,9 | 7 | 92931 |
| SIMPLEX-18 | 18 | 32,5 | 24 | 92970 | 20,7 | 30,9 | 8 | 92905 |
| SIMPLEX-19 | 19 | 32,5 | 25 | 92936 | 20,7 | 30,9 | 8 | 92905 |
| SIMPLEX-20 | 20 | 32,5 | 25 | 92922 | 20,7 | 30,9 | 8 | 92905 |
| SIMPLEX-22 | 22 | 37,5 | 25 | 92920 | 23 | 35,4 | 8 | 92921 |
| SIMPLEX-24 | 24 | 37,5 | 27 | 92914 | 25 | 35,4 | 8 | 92915 |
| SIMPLEX-25 | 25 | 40 | 27 | 92918 | 26 | 38,2 | 8,5 | 92919 |
| SIMPLEX-28 | 28 | 46 | 29 | 92923 | 31 | 43,3 | 9 | 92926 |
| SIMPLEX-30 | 30 | 46 | 30 | 92925 | 31 | 43,3 | 9 | 92926 |
| SIMPLEX-32 | 32 | 46 | 30 | 92916 | 33 | 43,3 | 9 | 92917 |
| SIMPLEX-35 | 35 | 50 | 39 | 92927 | 36 | 53,5 | 11,5 | 92928 |
| SIMPLEX-38 | 38 | 61 | 39 | 62938 | 39 | 60,5 | 11,5 | 99218 |
| SIMPLEX-40 | 40 | 61 | 39 | 62940 | 41 | 60,5 | 11,5 | 99403 |

PLANO P/ROTANTE

d: eje de la bomba
D: exterior
L: cola en posición de trabajo



PLANO P/FIJA

d: eje interno
D: exterior
L: altura

SIMPLEX DIN

Materiales: CERÁMICA/GRAFITO/NBR.
Muelle simple cónico y parte fija con junta tórica.
Sentido de rotación a derechas. No equilibrado.
Caras de roce intercambiables.



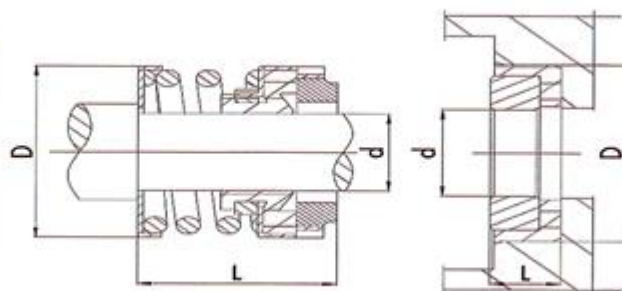
LIMITES OPERATIVOS

Presión: 10 bar
 Velocidad: 20 m/s
 T NBR: -20°C + 95°C
 T Viton: -20°C + 200°C

| REFERENCIA | PARTE ROTANTE | | | | PARTE FIJA | | | |
|--------------|---------------|------|----|--------|------------|----|----|--------|
| | d | D | L | Código | d | D | L | Código |
| SIMPLEX-D-10 | 10 | 19,5 | 15 | 92934 | 11 | 21 | 7 | 99405 |
| SIMPLEX-D-12 | 12 | 22,5 | 18 | 92021 | 13 | 23 | 7 | 99409 |
| SIMPLEX-D-14 | 14 | 25 | 22 | 92908 | 15 | 25 | 7 | 99413 |
| SIMPLEX-D-16 | 16 | 29 | 23 | 92902 | 17 | 27 | 7 | 99417 |
| SIMPLEX-D-18 | 18 | 32,5 | 24 | 92970 | 19 | 33 | 10 | 99421 |
| SIMPLEX-D-20 | 20 | 32,5 | 25 | 92922 | 21 | 35 | 10 | 99425 |
| SIMPLEX-D-22 | 22 | 37,5 | 25 | 92920 | 23 | 37 | 10 | 99427 |
| SIMPLEX-D-24 | 24 | 37,5 | 27 | 92914 | 25 | 39 | 10 | 99431 |
| SIMPLEX-D-25 | 25 | 40 | 27 | 92918 | 26 | 40 | 10 | 99433 |
| SIMPLEX-D-28 | 28 | 46 | 29 | 92923 | 29 | 43 | 10 | 99437 |
| SIMPLEX-D-30 | 30 | 46 | 30 | 92925 | 31 | 45 | 10 | 99439 |
| SIMPLEX-D-32 | 32 | 46 | 30 | 92916 | 33 | 48 | 10 | 99441 |
| SIMPLEX-D-33 | 33 | 50 | 39 | 62933 | 34 | 48 | 10 | 99441 |
| SIMPLEX-D-35 | 35 | 50 | 39 | 92927 | 36 | 50 | 10 | 99447 |
| SIMPLEX-D-38 | 38 | 61 | 39 | 62939 | 39 | 56 | 13 | 99449 |
| SIMPLEX-D-40 | 40 | 61 | 39 | 62941 | 41 | 58 | 13 | 99451 |

PLANO P/ROTANTE

d: eje de la bomba
 D: exterior
 L: cola en posición de trabajo



PLANO P/ FIJA

d: eje interno
 D: exterior
 L: altura

SILEX

Materiales: SILICIO-SILEX/VITON®

Muelle simple cónico y parte fija con junta tórica.

Sentido de rotación a derechas. No equilibrado.

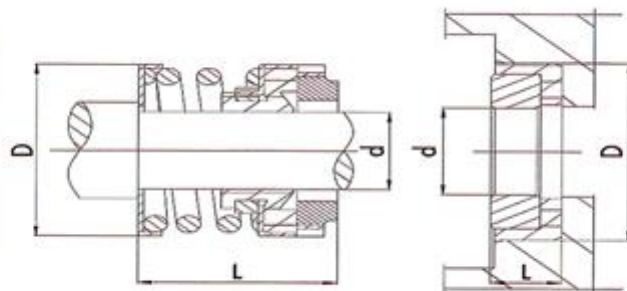
Caras de roce intercambiables.



LIMITES OPERATIVOS
 Presión: 10 bar
 Velocidad: 20 m/s
 T Viton: -20°C + 200°C

| REFERENCIA | PARTE ROTANTE | | | | PARTE FIJA | | | |
|------------|---------------|------|----|--------|------------|------|------|--------|
| | d | D | L | Código | d | D | L | Código |
| SILEX-12 | 12 | 22,5 | 18 | 63512 | 12,8 | 20,6 | 5,5 | 63612 |
| SILEX-13 | 13 | 25 | 22 | 63513 | 15 | 23,1 | 6 | 63614 |
| SILEX-14 | 14 | 25 | 22 | 63514 | 15 | 23,1 | 6 | 63614 |
| SILEX-15 | 15 | 29 | 22 | 63515 | 17 | 26,9 | 7 | 63616 |
| SILEX-16 | 16 | 29 | 23 | 63516 | 17 | 26,9 | 7 | 63616 |
| SILEX-17 | 17 | 29 | 23 | 63517 | 18 | 26,9 | 7 | 63617 |
| SILEX-18 | 18 | 33 | 24 | 63518 | 20,7 | 30,9 | 8 | 63620 |
| SILEX-19 | 19 | 33 | 25 | 63519 | 20,7 | 30,9 | 8 | 63620 |
| SILEX-20 | 20 | 33 | 25 | 63520 | 20,7 | 30,9 | 8 | 63620 |
| SILEX-22 | 22 | 38 | 25 | 63522 | 23 | 35,4 | 8 | 63622 |
| SILEX-24 | 24 | 38 | 27 | 63524 | 25 | 35,4 | 8 | 63624 |
| SILEX-25 | 25 | 40 | 27 | 63525 | 26 | 38,2 | 8,5 | 63625 |
| SILEX-28 | 28 | 46 | 29 | 63528 | 31 | 43,3 | 9 | 63630 |
| SILEX-30 | 30 | 46 | 30 | 63530 | 31 | 43,3 | 9 | 63630 |
| SILEX-32 | 32 | 46 | 30 | 63532 | 33 | 43,3 | 9 | 63632 |
| SILEX-35 | 35 | 50,5 | 39 | 63535 | 36 | 53,5 | 11,5 | 63635 |
| SILEX-38 | 38 | 61 | 39 | 63538 | 39 | 60,5 | 11,5 | 63638 |
| SILEX-40 | 40 | 61 | 39 | 63540 | 41 | 60,5 | 11,5 | 63640 |

PLANO P/ROTANTE
 d: eje de la bomba
 D: exterior
 L: cola en posición de trabajo



PLANO P/ FIJA
 d: eje interno
 D: exterior
 L: altura

SILEX DIN

Materiales: SILICIO-SILEX/VITON®

Muelle simple cónico y parte fija con junta tórica.

Sentido de rotación a derechas. No equilibrado.

Caras de roce intercambiables.



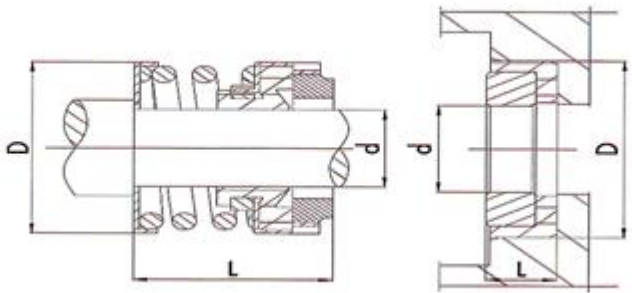
LIMITES OPERATIVOS

Presión: 10 bar
 Velocidad: 20 m/s
 T Viton: -20°C + 200°C

| REFERENCIA | PARTE ROTANTE | | | | PARTE FIJA | | | |
|------------|---------------|------|----|--------|------------|----|----|--------|
| | d | D | L | Código | d | D | L | Código |
| SILEX-D-12 | 12 | 22,5 | 18 | 63512 | 13 | 23 | 7 | 64112 |
| SILEX-D-14 | 14 | 25 | 22 | 63514 | 15 | 25 | 7 | 64114 |
| SILEX-D-16 | 16 | 29 | 23 | 63516 | 17 | 27 | 7 | 64116 |
| SILEX-D-18 | 18 | 32,5 | 24 | 63518 | 19 | 33 | 10 | 64118 |
| SILEX-D-20 | 20 | 32,5 | 25 | 63520 | 21 | 35 | 10 | 64120 |
| SILEX-D-22 | 22 | 37,5 | 25 | 63522 | 23 | 37 | 10 | 64122 |
| SILEX-D-24 | 24 | 37,5 | 27 | 63524 | 25 | 39 | 10 | 64124 |
| SILEX-D-25 | 25 | 40 | 27 | 63525 | 26 | 40 | 10 | 64125 |
| SILEX-D-28 | 28 | 46 | 29 | 63528 | 29 | 43 | 10 | 64128 |
| SILEX-D-30 | 30 | 46 | 30 | 63530 | 31 | 45 | 10 | 64130 |
| SILEX-D-32 | 32 | 46 | 30 | 63532 | 33 | 48 | 10 | 64132 |
| SILEX-D-33 | 33 | 50 | 39 | 63533 | 34 | 48 | 10 | 64133 |
| SILEX-D-35 | 35 | 50 | 39 | 63535 | 36 | 50 | 10 | 64135 |
| SILEX-D-38 | 38 | 61 | 39 | 63539 | 39 | 56 | 13 | 64138 |
| SILEX-D-40 | 40 | 61 | 39 | 63541 | 41 | 58 | 13 | 64140 |

PLANO P/ROTANTE

d: eje de la bomba
 D: exterior
 L: cola en posición de trabajo



PLANO P/FIJA

d: eje interno
 D: exterior
 L: altura

SIMPLEX A-1

Materiales: AISI 431/GRAFITO/NBR

Muelle simple cónico y parte fija con junta tórica.

Sentido de rotación a derechas. No equilibrado.



LIMITES OPERATIVOS

Presión: 12 bar

Velocidad: 15 m/s

T NBR: -20°C + 95°C

T Viton: -20°C + 200°C

| REFERENCIA | PARTE ROTANTE | | | | PARTE FIJA | | | |
|---------------|---------------|----|----|--------|------------|------|------|--------|
| | d | D | L | Código | d | D | L | Código |
| SIMPLEX-A1-10 | 10 | 20 | 15 | 99404 | 11 | 18,1 | 5,5 | 92935 |
| SIMPLEX-A1-12 | 12 | 22 | 18 | 99408 | 12,8 | 20,6 | 5,5 | 96484 |
| SIMPLEX-A1-13 | 13 | 22 | 22 | 99410 | 15 | 23,1 | 6 | 92909 |
| SIMPLEX-A1-14 | 14 | 24 | 22 | 99412 | 15 | 23,1 | 6 | 92909 |
| SIMPLEX-A1-15 | 15 | 24 | 22 | 99414 | 17 | 26,9 | 7 | 96518 |
| SIMPLEX-A1-16 | 16 | 26 | 23 | 99416 | 17 | 26,9 | 7 | 96518 |
| SIMPLEX-A1-17 | 17 | 28 | 23 | 99419 | 18 | 26,9 | 7 | 92931 |
| SIMPLEX-A1-18 | 18 | 32 | 24 | 99420 | 20,7 | 30,9 | 8 | 92905 |
| SIMPLEX-A1-19 | 19 | 32 | 25 | 99422 | 20,7 | 30,9 | 8 | 92905 |
| SIMPLEX-A1-20 | 20 | 34 | 25 | 99424 | 20,7 | 30,9 | 8 | 92905 |
| SIMPLEX-A1-22 | 22 | 36 | 25 | 99426 | 23 | 35,4 | 8 | 92921 |
| SIMPLEX-A1-24 | 24 | 38 | 27 | 99430 | 25 | 35,4 | 8 | 92915 |
| SIMPLEX-A1-25 | 25 | 39 | 27 | 99432 | 26 | 38,2 | 8,5 | 92919 |
| SIMPLEX-A1-28 | 28 | 42 | 29 | 99436 | 31 | 43,3 | 9 | 92926 |
| SIMPLEX-A1-30 | 30 | 44 | 30 | 99438 | 31 | 43,3 | 9 | 92926 |
| SIMPLEX-A1-32 | 32 | 46 | 30 | 99440 | 33 | 43,3 | 9 | 92917 |
| SIMPLEX-A1-33 | 33 | 46 | 39 | 69533 | 34 | 53,5 | 11,5 | 69433 |
| SIMPLEX-A1-35 | 35 | 49 | 39 | 99446 | 36 | 53,5 | 11,5 | 92928 |
| SIMPLEX-A1-38 | 38 | 54 | 42 | 99217 | 39,5 | 60,5 | 11,5 | 99218 |
| SIMPLEX-A1-40 | 40 | 56 | 42 | 99402 | 41 | 60,5 | 11,5 | 99403 |
| SIMPLEX-A1-43 | 43 | 59 | 47 | 99454 | 44 | 60,5 | 11,5 | 99025 |
| SIMPLEX-A1-45 | 45 | 61 | 47 | 99478 | 46 | 65,5 | 11,5 | 99268 |
| SIMPLEX-A1-48 | 48 | 64 | 47 | 99458 | 49 | 65,5 | 11,5 | 99307 |
| SIMPLEX-A1-50 | 50 | 66 | 46 | 99460 | 51 | 72,5 | 11,5 | 99308 |
| SIMPLEX-A1-55 | 55 | 71 | 56 | 99464 | 56 | 72,5 | 11,5 | 99309 |
| SIMPLEX-A1-60 | 60 | 80 | 49 | 99531 | 61 | 79,3 | 11,5 | 99532 |
| SIMPLEX-A1-70 | 70 | 90 | 51 | 99533 | 71 | 89,5 | 11,5 | 99534 |

TAMBIÉN DISPONIBLE CON PARTE FIJA DIN

SPA / SM (GAMA PISCINA)

Materiales:
CERÁMICA/GRAFITO/NITRILO/INOXAISI316
Cierre simple, de fuelle con parte fija junta tórica
tipo L. Para piscina. No equilibrado.
Sentido de rotación independiente.



LIMITES OPERATIVOS

Presión: 10 bar
Velocidad: 10 m/s
T Nitrilo: -20°C +95°C

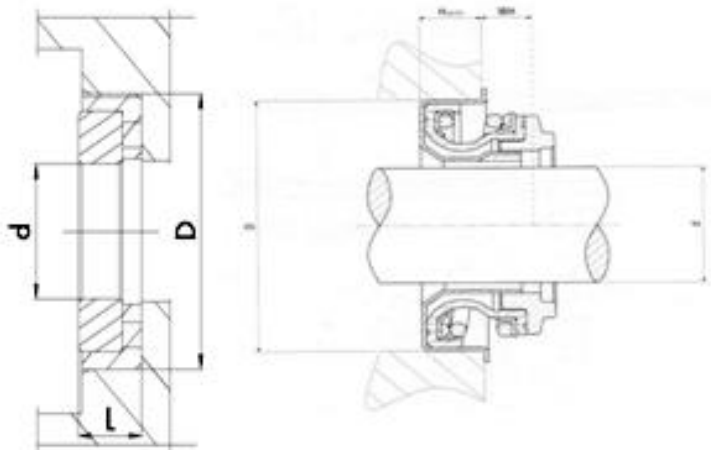
| REFERENCIA | PARTE ROTANTE | | | | PARTE FIJA | | | |
|---|---------------|------|----|--------|------------|------|----|--------|
| | d | D | L | Código | d | D | L | Código |
| SPA 5/8" | 17 | 31,7 | 10 | 64452 | 15,8 | 36,5 | 15 | 64453 |
| SPA 3/4" | 20 | 35 | 10 | 64450 | 19 | 40 | 17 | 64451 |
| SM 5/8" | 17 | 31,7 | 5 | 64454 | 15,8 | 36,5 | 15 | 64453 |
| SM 3/4" | 20 | 35 | 5 | 64455 | 19 | 40 | 17 | 64451 |
| *** PARTE FIJA SIN JUNTA DE GOMA ENVOLVENTE EN NBR SITUADA EN LA CAZOLETA *** | | | | | | | | |
| SPA 20 | 20 | 35 | 7 | - | 20 | 42 | 17 | - |
| SPA 20/B | 20 | 35 | 5 | - | 20 | 45 | 17 | - |
| SPA 25 | 25 | 44 | 7 | - | 25 | 52 | 23 | - |
| *** PARTE FIJA CON JUNTA DE GOMA ENVOLVENTE EN NBR SITUADA EN LA CAZOLETA *** | | | | | | | | |

LEYENDA DEL PLANO
PARTE ROTANTE

d: Ø interior o eje de la bomba
 D: Ø exterior por la parte más ancha
 L: altura desde la junta hasta la cara de roce

LEYENDA DEL PLANO
PARTE FIJA

d: Ø interior o eje de la bomba
 D: Ø exterior sin contar saliente de la cazoleta metálica
 L: apriete del muelle en posición de trabajo relativa



EUROPA FP / SA

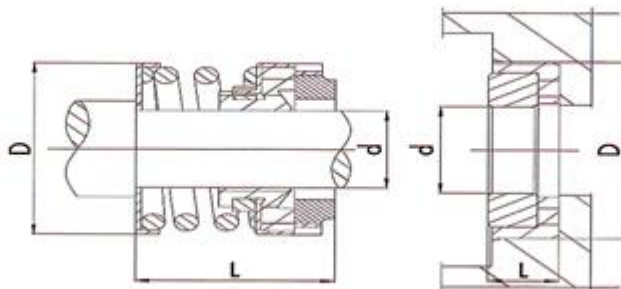
Materiales: GRAFITO/CERÁMICA/NBR
Muelle simple cilíndrico INOX y parte fija con junta en L. Sentido de rotación independiente.
No equilibrado.



LIMITES OPERATIVOS
 Presión: 12 bar
 Velocidad: 15 m/s
 T NBR: -20°C +95°C

| REFERENCIA | PARTE ROTANTE | | | | PARTE FIJA | | | |
|-------------|---------------|-------|------|--------|------------|-------|-----|--------|
| | d | D | L | Código | d | D | L | Código |
| FP/SA-14 | 14 | 31 | 14 | 93290 | 17 | 27 | 7 | 96834 |
| FP/SA-15 A | 15 | 31 | 14 | 93104 | 17 | 29,5 | 8 | 96095 |
| FP/SA-15 B | 15 | 31 | 18 | 93109 | 17 | 29,5 | 8 | 96095 |
| FP/SA-16 A | 16 | 31 | 14 | 93118 | 17 | 29,5 | 8 | 96095 |
| FP/SA-16 B | 16 | 31 | 27 | 93123 | 17 | 29,5 | 8 | 96095 |
| FP/SA-18 | 18 | 30,15 | 24 | 93316 | 21 | 42 | 8 | 96148 |
| FP/SA-19,05 | 19,05 | 32 | 22 | 93303 | 21 | 35 | 10 | 61120 |
| FP/SA-20 | 20 | 33 | 22 | 63311 | 21 | 42 | 8 | 96148 |
| FP/SA-22 | 22 | 36 | 25 | 63321 | 23 | 37 | 7,5 | 97168 |
| FP/SA-25 A | 25 | 39 | 27 | 93165 | 27 | 50 | 10 | 96230 |
| FP/SA-25,4 | 25,4 | 42 | 27 | 93312 | 29 | 41,25 | 11 | 93405 |
| FP/SA-30 B | 30 | 44 | 32,5 | 93207 | 33 | 57 | 10 | 96280 |
| FP/SA-31,75 | 31,75 | 49 | 26,9 | 93310 | 33 | 50,8 | 12 | 50332 |

PLANO P/ROTANTE
 d: eje de la bomba
 D: exterior
 L: cola en posición de trabajo



PLANO P/FIJA
 d: eje interno
 D: exterior
 L: altura

EUROPA DIN FP/D

Materiales: GRAFITO/CERÁMICA/NBR
Muelle simple cilíndrico INOX y parte fija con junta en L. Sentido de rotación independiente.
No equilibrado.



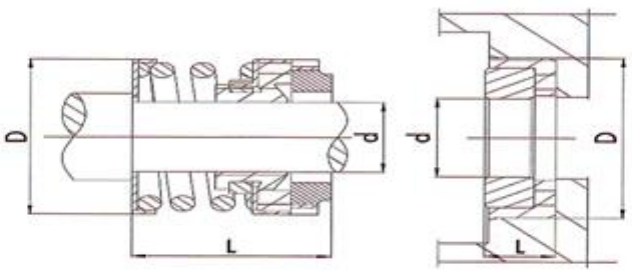
LIMITES OPERATIVOS

Presión: 10 bar
 Velocidad: 10 m/s
 T NBR: -20°C + 95°C
 T Viton: -20°C + 200°C

| REFERENCIA | PARTE ROTANTE | | | | PARTE FIJA | | | |
|------------|---------------|------|------|--------|------------|----|------|--------|
| | d | D | L | Código | d | D | L | Código |
| FP/12D | 12 | 22 | 26 | 61012 | 13 | 23 | 6,6 | 61112 |
| FP/14D | 14 | 24 | 27 | 61014 | 15 | 25 | 8 | 61114 |
| FP/15D | 15 | 31 | 14 | - | 17 | 29 | 5 | - |
| FP/16D | 16 | 26 | 27 | 61016 | 17 | 27 | 8 | 61116 |
| FP/18D | 18 | 32 | 27,5 | 61018 | 19 | 33 | 10 | 61118 |
| FP/20D | 20 | 34 | 27,5 | 61020 | 21 | 35 | 10 | 61120 |
| FP/22D | 22 | 36,5 | 27,5 | 61022 | 23 | 37 | 10 | 61122 |
| FP/24D | 24 | 38,5 | 30 | 61024 | 25 | 39 | 10 | 61124 |
| FP/25D | 25 | 39 | 30 | 61025 | 26 | 40 | 10 | 61125 |
| FP/28D | 28 | 42,5 | 32,5 | 61028 | 29 | 43 | 10 | 61128 |
| FP/30D | 30 | 44 | 32,5 | 61030 | 31 | 45 | 10 | 61130 |
| FP/32D | 32 | 46,5 | 32,5 | 61032 | 33 | 48 | 10 | 61132 |
| FP/33D | 33 | 49 | 32,5 | 61033 | 34 | 48 | 10 | 61133 |
| FP/35D | 35 | 49,5 | 32 | 61035 | 36 | 50 | 10,5 | 61135 |
| FP/38D | 38 | 55 | 34 | 61038 | 39 | 56 | 11 | 61138 |
| FP/40D | 40 | 56,5 | 34,5 | 61040 | 41 | 58 | 10,5 | 61140 |
| FP/43D | 43 | 62,5 | 34 | 61043 | 44 | 61 | 11 | 61143 |
| FP/45D | 45 | 62,5 | 34,5 | 61045 | 46 | 63 | 10,5 | 61145 |
| FP/48D | 48 | 64 | 34,5 | 61048 | 49 | 66 | 10,5 | 61148 |
| FP/50D | 50 | 66 | 36,5 | 61050 | 51 | 70 | 11 | 61150 |
| FP/53D | 53 | 69,5 | 36 | 61053 | 54 | 73 | 11,5 | 61153 |
| FP/55D | 55 | 71 | 35,5 | 61055 | 56 | 75 | 12 | 61155 |
| FP/60D | 60 | 80 | 40,5 | 61060 | 61 | 80 | 12 | 61160 |
| FP/65D | 65 | 85 | 39,5 | 61065 | 66 | 85 | 13 | 61165 |
| FP/70D | 70 | 90 | 44,9 | 61070 | 71 | 92 | 15,3 | 61170 |

PLANO P/ROTANTE

d: eje de la bomba
 D: exterior
 L: cola en posición de trabajo



PLANO P/FIJA

d: eje interno
 D: exterior
 L: altura

EUROPA SILICIO DIN

FP/DS

Materiales: SILICIO-SILEX/VITON®
Muelle simple cilíndrico INOX y parte fija con junta en L. No equilibrado.
Sentido de rotación independiente.



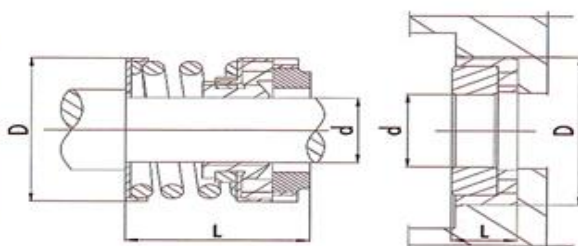
LIMITES OPERATIVOS

Presión: 10 bar
Velocidad: 10 m/s
T NBR: -20°C + 95°C
T Viton: -20°C + 200°C

| REFERENCIA | PARTE ROTANTE | | | | PARTE FIJA | | | |
|------------|---------------|------|------|--------|------------|----|------|--------|
| | d | D | L | Código | d | D | L | Código |
| FP/DS12 | 12 | 22 | 26 | 62012 | 13 | 23 | 6,6 | 62112 |
| FP/DS14 | 14 | 24 | 27 | 62014 | 15 | 25 | 8 | 62114 |
| FP/DS16 | 16 | 26 | 27 | 62016 | 17 | 27 | 8 | 62116 |
| FP/DS18 | 18 | 32 | 27,5 | 62018 | 19 | 33 | 10 | 62118 |
| FP/DS20 | 20 | 34 | 27,5 | 62020 | 21 | 35 | 10 | 62120 |
| FP/DS22 | 22 | 36,5 | 27,5 | 62022 | 23 | 37 | 10 | 62122 |
| FP/DS24 | 24 | 38,5 | 30 | 62024 | 25 | 39 | 10 | 62124 |
| FP/DS25 | 25 | 39 | 30 | 62025 | 26 | 40 | 10 | 62125 |
| FP/DS28 | 28 | 42,5 | 32,5 | 62028 | 29 | 43 | 10 | 62128 |
| FP/DS30 | 30 | 44 | 32,5 | 62030 | 31 | 45 | 10 | 62130 |
| FP/DS32 | 32 | 46,5 | 32,5 | 62032 | 33 | 48 | 10 | 62132 |
| FP/DS34 | 33 | 49 | 32,5 | 62033 | 34 | 48 | 10 | 62133 |
| FP/DS35 | 35 | 49,5 | 32 | 62035 | 36 | 50 | 10,5 | 62135 |
| FP/DS38 | 38 | 55 | 34 | 62038 | 39 | 56 | 11 | 62138 |
| FP/DS40 | 40 | 56,5 | 34,5 | 62040 | 41 | 58 | 10,5 | 62140 |
| FP/DS43 | 43 | 62,5 | 34 | 62043 | 44 | 61 | 11 | 62143 |
| FP/DS45 | 45 | 62,5 | 34,5 | 62045 | 46 | 63 | 10,5 | 62145 |
| FP/DS48 | 48 | 64 | 34,5 | 62048 | 49 | 66 | 10,5 | 62148 |
| FP/DS50 | 50 | 66 | 36,5 | 62050 | 51 | 70 | 11 | 62150 |
| FP/DS53 | 53 | 69,5 | 36 | 62053 | 54 | 73 | 11,5 | 62153 |
| FP/DS55 | 55 | 71 | 35,5 | 62055 | 56 | 75 | 12 | 62155 |
| FP/DS60 | 60 | 80 | 40,5 | 62060 | 61 | 80 | 12 | 62160 |
| FP/DS65 | 65 | 85 | 39,5 | 62065 | 66 | 85 | 13 | 62165 |
| FP/DS70 | 70 | 90 | 44,9 | 62070 | 71 | 92 | 15,3 | 62170 |

PLANO P/ROTANTE

d: eje de la bomba
D: exterior
L: cola en posición de trabajo



PLANO P/ FIJA

d: eje interno
D: exterior
L: altura

BURGMAN

Materiales:
GRAFITO/CERÁMICA/VITÓN/INOX AISI 316
Fuelle de goma y parte fija con junta en L.
Sentido de rotación independiente.
No equilibrado.



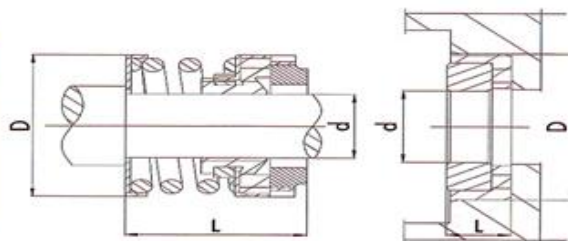
LIMITES OPERATIVOS

Presión: 12 bar
 Velocidad: 10 m/s
 T Vitón: -20°C + 200°C

| REFERENCIA | PARTE ROTANTE | | | | PARTE FIJA | | | |
|------------|---------------|------|------|--------|------------|----|------|--------|
| | d | D | L | Código | d | D | L | Código |
| FG10 | 10 | 22,5 | 14,5 | 97524 | 11 | 21 | 6,6 | 97050 |
| FG12 | 12 | 25 | 15 | 97542 | 13 | 23 | 6,6 | 97044 |
| FG12A | 12 | 22 | 8,3 | 97320 | 13 | 24 | 3,7 | 97321 |
| FG14 | 14 | 28 | 17 | 97565 | 16 | 25 | 6,6 | 97073 |
| FG15 | 15 | 28 | 17 | 97322 | 16 | 25 | 6,6 | 97073 |
| FG16 | 16 | 28 | 17 | 97382 | 16,5 | 27 | 6,6 | 97109 |
| FG17 | 17 | 32 | 19,5 | 97616 | 19 | 33 | 7,5 | 97133 |
| FG18 | 18 | 32 | 19,5 | 97624 | 19 | 33 | 7,5 | 97133 |
| FG19 | 19 | 36 | 21,5 | 97323 | 23 | 35 | 7,5 | 97159 |
| FG20 | 20 | 36 | 21,5 | 97647 | 23 | 35 | 7,5 | 97159 |
| FG22 | 22 | 36 | 21,5 | 97665 | 23 | 37 | 7,5 | 97168 |
| FG24 | 24 | 41 | 22,5 | 97681 | 25 | 39 | 7,5 | 97178 |
| FG25 | 25 | 41 | 23 | 97480 | 26 | 40 | 7,5 | 97201 |
| FG28 | 28 | 49 | 26,5 | 97714 | 31 | 43 | 7,5 | 97211 |
| FG30 | 30 | 49 | 26,5 | 97732 | 31 | 45 | 7,5 | 97235 |
| FG32 | 32 | 53,5 | 27,5 | 97749 | 34 | 48 | 7,5 | 97258 |
| FG35 | 35 | 57 | 28,5 | 97785 | 36 | 50 | 7,5 | 97294 |
| FG40 | 40 | 62 | 30 | 97821 | 41 | 58 | 9 | 97347 |
| FG45 | 45 | 68 | 30 | 97856 | 46 | 63 | 9 | 97401 |
| FG50 | 50 | 74 | 30,5 | 97892 | 51 | 70 | 9,5 | 97455 |
| FG60 | 60 | 88,5 | 38 | 97971 | 61 | 80 | 11 | 96471 |
| FG70 | 70 | 99,5 | 40 | 97974 | 72 | 92 | 11,3 | 97975 |

PLANO P/ROTANTE

d: eje de la bomba
 D: exterior
 L: cola en posición de trabajo



PLANO P/ FIJA

d: eje interno
 D: exterior
 L: altura

BURGMAN SILICIO



Materiales:

SILICIO-SILEX/VITON/ INOX AISI316

Fuelle de goma y parte fija con junta en L.

Sentido de rotación independiente.

No equilibrado.

LIMITES OPERATIVOS

Presión: 12 bar

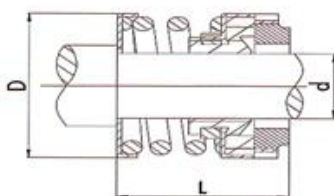
Velocidad: 10 m/s

T Viton: -20°C + 200°C

| REFERENCIA | PARTE ROTANTE | | | | PARTE FIJA | | | |
|------------|---------------|------|------|--------|------------|----|------|--------|
| | d | D | L | Código | d | D | L | Código |
| FGS10 | 10 | 22,5 | 14,5 | - | 11 | 21 | 6,6 | - |
| FGS12 | 12 | 25 | 15 | - | 13 | 23 | 6,6 | - |
| FGS14 | 14 | 28 | 17 | 97566 | 16 | 25 | 6,6 | 97074 |
| FGS15 | 15 | 28 | 17 | 97583 | 16 | 25 | 6,6 | 97074 |
| FGS16 | 16 | 28 | 17 | 97380 | 16,5 | 27 | 6,6 | 97110 |
| FGS17 | 17 | 32 | 19,5 | 97617 | 19 | 33 | 7,5 | 97134 |
| FGS18 | 18 | 32 | 19,5 | 97625 | 19 | 33 | 7,5 | 97134 |
| FGS19 | 19 | 36 | 21,5 | 97642 | 23 | 35 | 7,5 | 97157 |
| FGS20 | 20 | 36 | 21,5 | 97648 | 23 | 35 | 7,5 | 97157 |
| FGS22 | 22 | 36 | 21,5 | 97440 | 23 | 37 | 7,5 | 97441 |
| FGS24 | 24 | 41 | 22,5 | - | 25 | 39 | 7,5 | - |
| FGS25 | 25 | 41 | 23 | 97486 | 26 | 40 | 7,5 | 97484 |
| FGS28 | 28 | 49 | 26,5 | 97715 | 31 | 43 | 7,5 | 97212 |
| FGS30 | 30 | 49 | 26,5 | 97733 | 31 | 45 | 7,5 | 97236 |
| FGS32 | 32 | 53,5 | 27,5 | 97750 | 34 | 48 | 7,5 | 97259 |
| FGS33 | 33 | 53,5 | 27,5 | 67133 | 34 | 48 | 7,5 | 97259 |
| FGS35 | 35 | 57 | 28,5 | 97786 | 36 | 50 | 7,5 | 97295 |
| FGS38 | 38 | 58 | 28,5 | - | 39 | 56 | 9 | - |
| FGS40 | 40 | 62 | 30 | 97822 | 41 | 58 | 9 | 97348 |
| FGS43 | 43 | 65 | 30 | - | 44 | 61 | 9 | - |
| FGS45 | 45 | 68 | 30 | 97857 | 46 | 63 | 9 | 97402 |
| FGS50 | 50 | 74 | 30,5 | 97893 | 51 | 70 | 9,5 | 97456 |
| FGS60 | 60 | 88,5 | 38 | 97956 | 61 | 80 | 11 | 97957 |
| FGS65 | 65 | 93,5 | 40 | 97964 | 66 | 85 | 11 | 97965 |
| FGS70 | 70 | 99,5 | 40 | 97976 | 72 | 92 | 11,3 | 97977 |

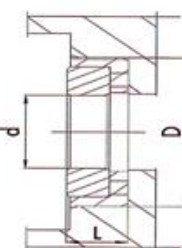
PLANO P/ROTANTE

d: eje de la bomba
D: exterior
L: cola en posición de trabajo



PLANO P/ FIJA

d: eje interno
D: exterior
L: altura



FAT - UNIVERSAL



Materiales: GRAFITO/CERÁMICA/NBR

Muelle corto y parte fija con junta en L. Sentido de rotación independiente. No equilibrado.

LÍMITES OPERATIVOS

Presión: 6 bar
Velocidad: 12 m/s
T NBR: -20°C + 95°C

| REFERENCIA | PARTE ROTANTE | | | | PARTE FIJA | | | |
|------------|---------------|-----|----|--------|------------|------|-----|--------|
| | d | D | L | Código | d | D | L | Código |
| FAT-7 | 7 | 18 | 9 | - | 8,5 | 26 | 5 | - |
| FAT-8 | 8 | 24 | 11 | 91006 | 13 | 26 | 8 | 96030 |
| FAT-8-R | 8 | 24 | 11 | 91006 | 13 | 26 | 5,5 | 96064 |
| FAT-10 | 10 | 24 | 11 | 91274 | 13 | 26 | 8 | 96030 |
| FAT-10-R | 10 | 24 | 11 | 91274 | 13 | 26 | 5,5 | 96064 |
| FAT-11 | 11 | 24 | 11 | 91075 | 13 | 26 | 8 | 96030 |
| FAT-11-R | 11 | 24 | 11 | 91075 | 13 | 26 | 5,5 | 96064 |
| FAT-12 | 12 | 24 | 13 | 91118 | 13 | 26 | 8 | 96030 |
| FAT-12-A | 12 | 32 | 13 | 91124 | 17 | 29,5 | 8 | 96095 |
| FAT-12-R | 12 | 24 | 13 | 91118 | 13 | 26 | 5,5 | 96064 |
| FAT-13 | 13 | 24 | 13 | 91110 | 14 | 26 | 8 | 96035 |
| FAT-13-R | 13 | 24 | 13 | 91110 | 14 | 26 | 5,5 | 96080 |
| FAT-14 | 14 | 32 | 13 | 91151 | 17 | 29,5 | 8 | 96095 |
| FAT-14-A | 14 | 32 | 13 | 91151 | 17 | 38 | 8 | 96122 |
| FAT-14-C | 14 | 28 | 13 | 91318 | 16 | 28,5 | 7,5 | 96276 |
| FAT-15 | 15 | 32 | 13 | 91242 | 17 | 29,5 | 8 | 96095 |
| FAT-15-A | 15 | 32 | 13 | 91242 | 17 | 38 | 8 | 96122 |
| FAT-16 | 16 | 32 | 13 | 91184 | 17 | 29,5 | 8 | 96095 |
| FAT-16-A | 16 | 32 | 13 | 91184 | 17 | 38 | 8 | 96122 |
| FAT-16-B | 16 | 39 | 13 | 91332 | 21 | 42 | 8 | 96148 |
| FAT-17 | 17 | 39 | 13 | 91362 | 21 | 42 | 8 | 96148 |
| FAT-18 | 18 | 39 | 13 | 91392 | 21 | 42 | 8 | 96148 |
| FAT-19 | 19 | 39 | 13 | 91422 | 21 | 42 | 8 | 96148 |
| FAT-20 | 20 | 39 | 13 | 91452 | 21 | 42 | 8 | 96148 |
| FAT-20-A | 20 | 42 | 13 | 91499 | 26 | 45 | 10 | 96192 |
| FAT-20-B | 20 | 35 | 13 | - | 21 | 38 | 8 | - |
| FAT-22 | 22 | 42 | 13 | 91535 | 26 | 45 | 10 | 96192 |
| FAT-24 | 24 | 47 | 14 | 91557 | 27 | 50 | 10 | 96230 |
| FAT-25 | 25 | 47 | 14 | 91579 | 27 | 50 | 10 | 96230 |
| FAT-28 | 28 | 54 | 15 | 91606 | 33 | 57 | 10 | 96280 |
| FAT-30 | 30 | 54 | 15 | 91637 | 33 | 57 | 10 | 96280 |
| FAT-32 | 32 | 54 | 15 | 91667 | 33 | 57 | 10 | 96280 |
| FAT-35 | 35 | 60 | 16 | 91696 | 38 | 63 | 10 | 96311 |
| FAT-38 | 38 | 65 | 18 | 91726 | 42 | 68 | 12 | 96298 |
| FAT-40 | 40 | 65 | 18 | 91756 | 42 | 68 | 12 | 96298 |
| FAT-45 | 45 | 70 | 20 | 91768 | 47 | 73 | 12 | 96319 |
| FAT-50 | 50 | 85 | 23 | 91769 | 53 | 88 | 15 | 96343 |
| FAT-55 | 55 | 85 | 23 | 91787 | 56 | 88 | 15 | 96350 |
| FAT-60 | 60 | 105 | 30 | 91776 | 67 | 110 | 15 | 96338 |

FAT SILICIO

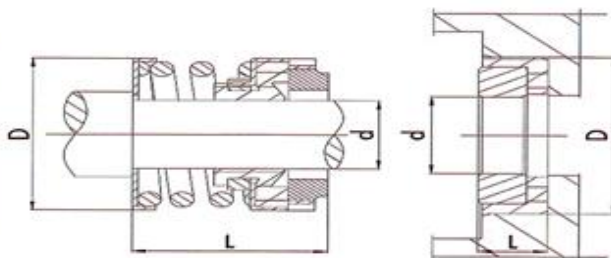
Materiales: SILICIO-SILEX/VITÓN/INOX AISI316
Muelle corto y parte fija con junta en L. Sentido de rotación independiente. No equilibrado.



LÍMITES OPERATIVOS
 Presión: 6 bar
 Velocidad: 12 m/s
 T Vitón: -20°C + 200°C

| REFERENCIA | PARTE ROTANTE | | | | PARTE FIJA | | | |
|------------|---------------|----|----|--------|------------|------|-----|--------|
| | d | D | L | Código | d | D | L | Código |
| FATS-12 | 12 | 24 | 13 | 91117 | 14 | 26 | 8 | 96031 |
| FATS-12-R | 12 | 24 | 13 | 91117 | 14 | 26 | 5,5 | 96143 |
| FATS-13 | 13 | 24 | 13 | 91121 | 14 | 26 | 8 | 96031 |
| FATS-13-R | 13 | 24 | 13 | 91121 | 14 | 26 | 5,5 | 96043 |
| FATS-14 | 14 | 32 | 13 | 91158 | 17 | 29,5 | 8 | 96078 |
| FATS-14-C | 14 | 28 | 13 | 91558 | 16 | 28,5 | 7,5 | 96713 |
| FATS-15 | 15 | 32 | 13 | 91200 | 17 | 29,5 | 8 | 96078 |
| FATS-15-A | 15 | 32 | 13 | 91200 | 17 | 38 | 8 | 96174 |
| FATS-16 | 16 | 32 | 13 | 91215 | 17 | 29,5 | 8 | 96078 |
| FATS-16-A | 16 | 32 | 13 | 91215 | 17 | 38 | 8 | 96174 |
| FATS-16-B | 16 | 39 | 13 | 91340 | 21 | 42 | 8 | 96177 |
| FATS-17 | 17 | 39 | 13 | 91379 | 21 | 42 | 8 | 96177 |
| FATS-18 | 18 | 39 | 13 | 91404 | 21 | 42 | 8 | 96177 |
| FATS-19 | 19 | 39 | 13 | 91431 | 21 | 42 | 8 | 96177 |
| FATS-20 | 20 | 39 | 13 | 91461 | 21 | 42 | 8 | 96177 |
| FATS-20-A | 20 | 42 | 13 | 91475 | 26 | 45 | 10 | 96190 |
| FATS-22 | 22 | 42 | 13 | 91536 | 26 | 45 | 10 | 96190 |
| FATS-24 | 24 | 47 | 14 | 91546 | 27 | 50 | 10 | 96255 |
| FATS-25 | 25 | 47 | 14 | 91580 | 27 | 50 | 10 | 96255 |
| FATS-28 | 28 | 54 | 15 | 91621 | 33 | 57 | 10 | 96290 |
| FATS-30 | 30 | 54 | 15 | 91634 | 33 | 57 | 10 | 96290 |
| FATS-32 | 32 | 54 | 15 | 91680 | 33 | 57 | 10 | 96290 |
| FATS-35 | 35 | 60 | 16 | 91716 | 38 | 63 | 10 | 96625 |

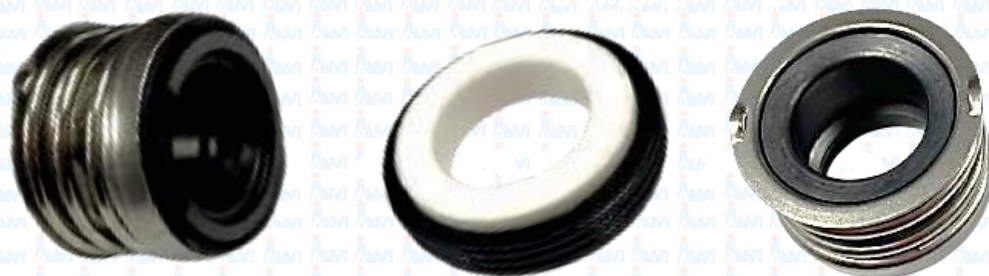
PLANO P/ROTANTE
 d: eje de la bomba
 D: exterior
 L: cola en posición de trabajo



PLANO P/ FIJA
 d: eje interno
 D: exterior
 L: altura

FH

Materiales:
GRAFITO/CERÁMICA/NITRILO/INOX AISI 316.



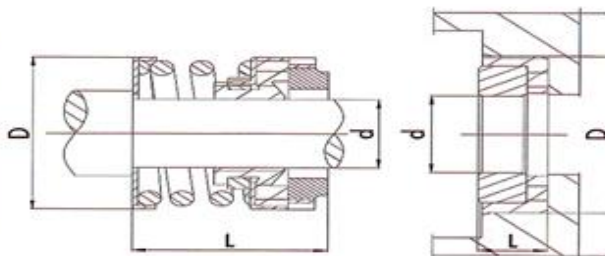
| <u>LÍMITES OPERATIVOS</u> | |
|---------------------------|--------------|
| Presión: | 10 bar |
| Velocidad: | 10 m/s |
| T Nitrilo: | -20°C + 95°C |

CIERRE MECÁNICO SIMPLE, DE FUELLE, CON PARTE FIJA CON JUNTA TÓRICA TIPO "L" PARA PISCINA. SENTIDO DE ROTACIÓN INDEPENDIENTE. NO EQUILIBRADO

| REFERENCIA | PARTE ROTANTE | | | | PARTE FIJA | | | |
|------------|---------------|------|----|--------|------------|------|----|--------|
| | d | D | L | Código | d | D | L | Código |
| FHE 3/4" | 19,1 | 32,5 | 19 | - | 20 | 34,9 | 10 | - |

PARTE ROTANTE CON 2 PESTAÑAS EN PARTE INFERIOR

PLANO P/ROTANTE
d: eje de la bomba
D: exterior
L: cola en posición de trabajo



PLANO P/ FIJA
d: eje interno
D: exterior
L: altura

PARTE FIJA ACERO

| MEDIDAS PARTE FIJA | | |
|--------------------|------|---|
| d | D | L |
| 20,7 | 31,5 | 8 |



BOMBAS Y BOYAS DE NIVEL

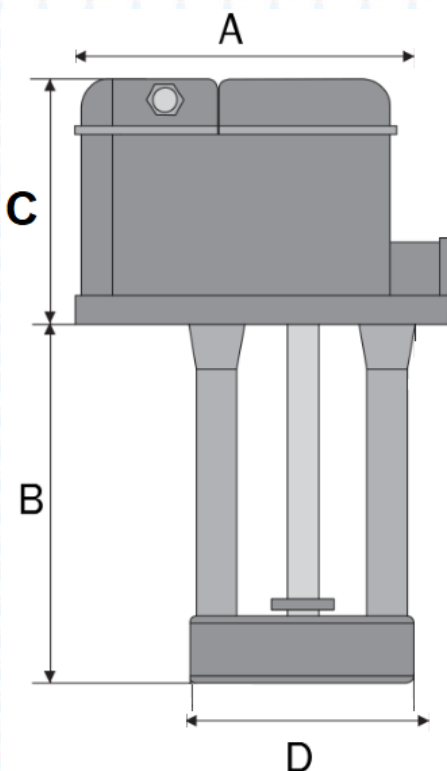


AMM®

BOMBAS DE INMERSIÓN

CARACTERÍSTICAS TÉCNICAS Y PRESTACIONES:

- Motobomba específica para máquina herramienta con tubo de inmersión sin juntas de estanqueidad.
- Motor monofásico con polos blindados.
- Devanados CL "F".
- Tubos en acero inoxidable.
- Rodamientos de larga duración CW.
- Grado de protección contra la penetración de líquidos IP54.
- Todas las partes del motor están hechas de material termoplástico no inflamable, de acuerdo con las normas VDE 0730 y UL 94.
- Frecuencia Hz 50.
- Bobinas de alambre de doble esmalte H 180°C.
- Aislamiento a masa superior a 5000v.
- Rodamientos de doble blindaje.
- Potencia de salida 60W.
- Fuente de alimentación V.220/380.
- Absorción A. 0,5 / 0,33.



| V.230 | V.400 |
|---------|---------|
| ● 230 ← | ○ 230 |
| ● 0 ← | ● 0 ← |
| ○ 400 | ● 400 ← |

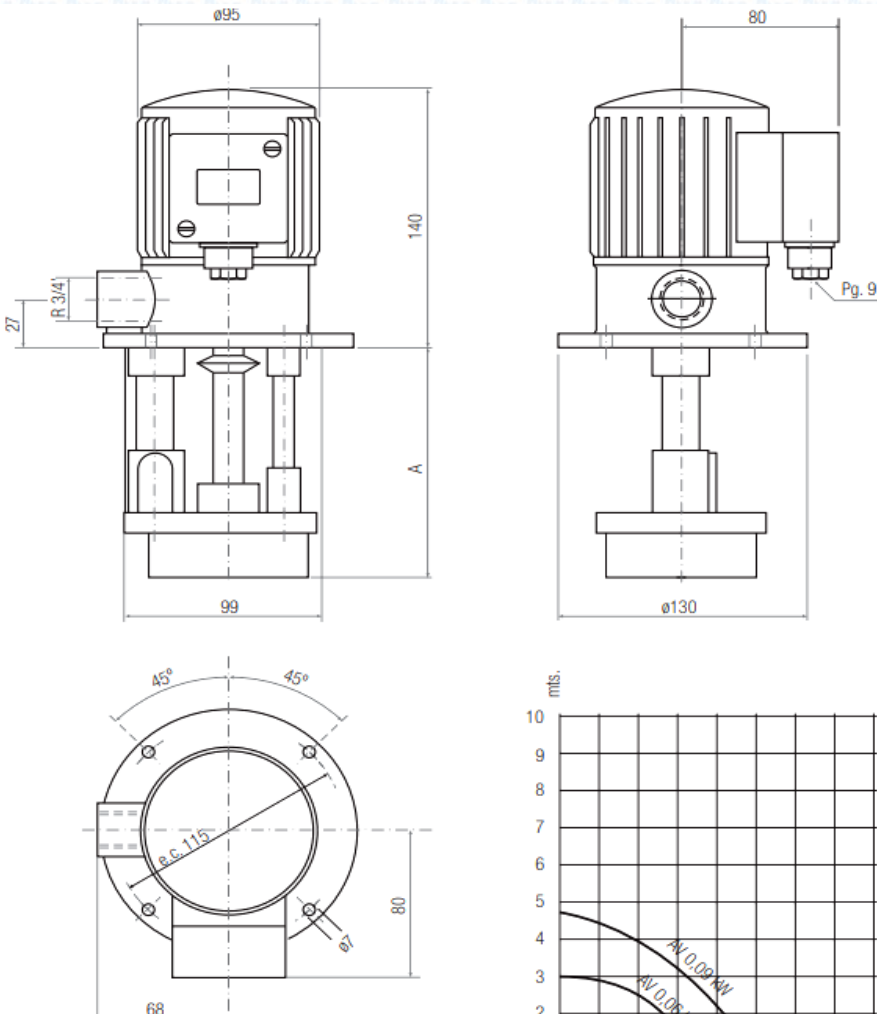
| REFERENCIA | A | B | C | D |
|------------|-----|-----|----|----|
| MU.26 | 118 | 85 | 80 | 75 |
| MU.27 | 118 | 120 | 80 | 75 |
| MU.28 | 118 | 150 | 80 | 75 |

MOTOBOMBAS – BOMBAS TALADRINAS TIPO AZ

CARACTERÍSTICAS TÉCNICAS Y PRESTACIONES:

- ☉ Motobomba de amarre vertical para depósitos con tapa en posición horizontal.
- ☉ Salida del líquido por encima de la brida de sujeción.
- ☉ COTA "A" (largo de caña)
MÍNIMA: 85 mm MÁXIMA: 300 mm.

**** CONSULTAR OTROS MODELOS ****



CARACTERÍSTICAS

Amarre vertical para depósitos con tapa en posición horizontal

SALIDA DE LÍQUIDO

Por encima de la brida de sujeción

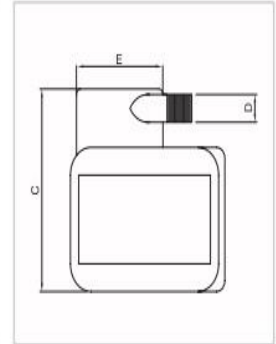
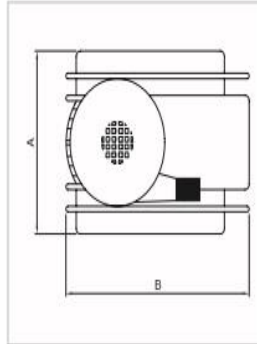
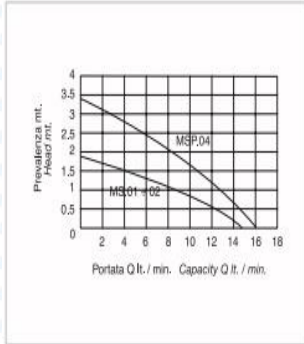
MONTAJE

Posibilidad de montaje.
Disposición de la caja de bombas:

- ☉ 1 Caja de bombas a 180° del tubo de salida.
- ☉ 2 Caja de bombas a 90° por el lado izquierdo del tubo de salida.
- ☉ 3 Caja de bombas en el mismo lado del tubo de salida.
- ☉ 4 Caja de bombas a 90° por el lado derecho del tubo de salida.

| TIPO | l/m | kW | V | A |
|------|-----|------|-----|------|
| AZ | 25 | 0,06 | 220 | 0,22 |
| AZ | 25 | 0,06 | 380 | 0,12 |
| AZ | 40 | 0,09 | 220 | 0,32 |
| AZ | 40 | 0,09 | 380 | 0,20 |

BOMBAS SUMERGIBLES



APLICACIONES: En cortadores de metal y de construcción, en fuentes de jardín o en grandes acuarios. También se utiliza para la recirculación de agua que contiene polvos abrasivos y líquidos refrigerantes no inflamables.

- Bomba de potencia totalmente sumergible en el líquido.
- Bobina aislada clase B con disyuntor incorporado. Filtro de succión antibloqueo.
- Longitud del cable de alimentación: 2 metros.

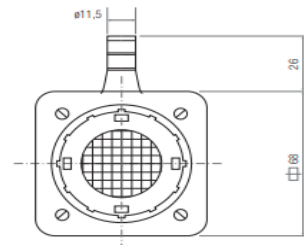
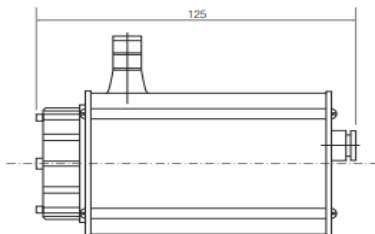
| REFERENCIA | WATT | VOLT. | AMP. | RPM | A | B | C | D | E |
|------------|------|--------|------|------|----|----|----|----|----|
| MS.01 | 49 | 48/50 | 0.50 | 2800 | 68 | 83 | 86 | 11 | 47 |
| MS-02 | 49 | 220/50 | 0.50 | 2800 | 68 | 83 | 86 | 11 | 47 |
| MSP.04 | 65 | 220/50 | 0.56 | 2800 | 68 | 83 | 86 | 11 | 59 |

MOTOBOMBA SUMERGIBLE BSM/M

Sumergible y de servicio continuo, especialmente diseñada para ser aplicada en acuarios, estanques, cascadas decorativas, fuentes de jardín, para la refrigeración de máquinas de corte, etc. Es compacta y totalmente estanca, construida en termopolímero con fibra de vidrio, con el motor refrigerado por baño de aceite y protegido por medio de un protector térmico incorporado. Autolubricante, no necesita engrase. Cable alimentación: 2,3 metros. Caudal: 2,3 l. minuto. Atura máxima 2 m. Motor especial de corte directo para sierras circulares de construcción. Diseñado para trabajos intermitentes, obteniendo así su máximo rendimiento.

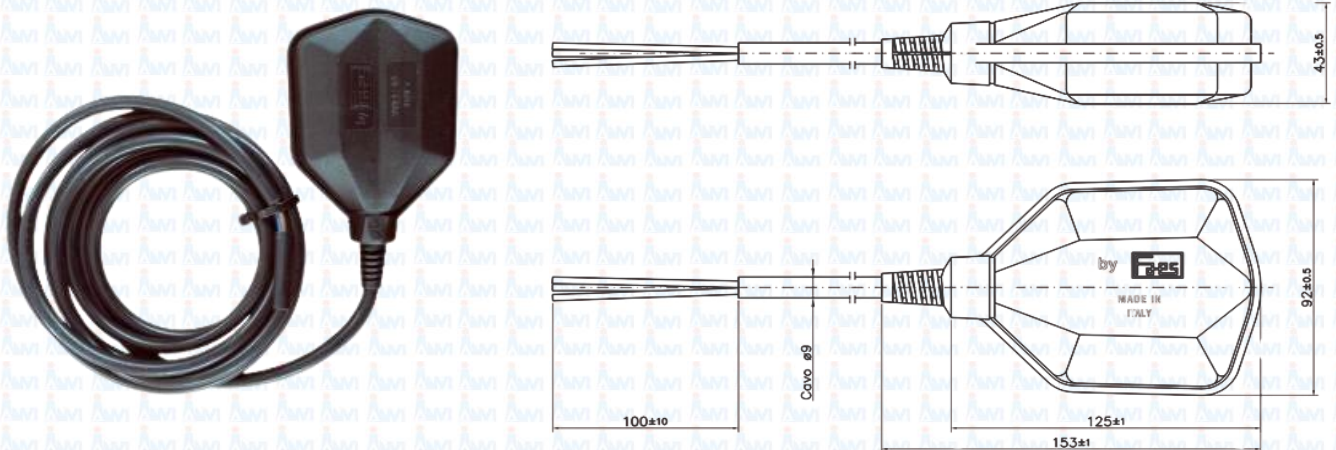


| | | | |
|---------------------|----------------|--------------------|------------------------|
| PROTECCIÓN IP-55 | R.P.M. 2800 | POTENCIA 2,2 kW | VOLT. Hz 220 V - 50 |
|---------------------|----------------|--------------------|------------------------|



BOYAS – INTERRUPTORES DE NIVEL

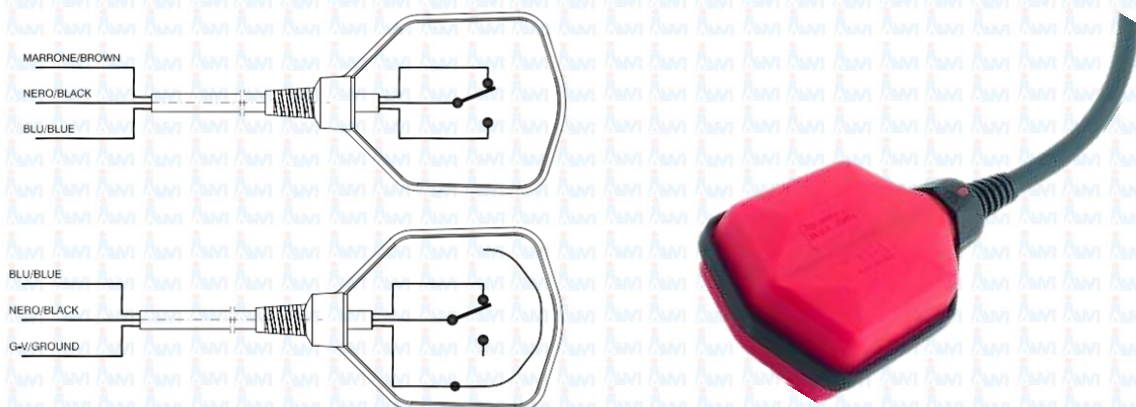
Los interruptores de boya se emplean para controlar el nivel de los líquidos, tanto en el llenado, como en el vaciado de pozos, depósitos, cisternas, etc.



INTERRUPTOR DE NIVEL AGUA LIMPIA TECNO-2

Disponible con cable de neopreno de 5 metros y 10 metros.

Avanzada tecnología constructiva, calidad de los componentes, diseño y estrictos controles, hacen del nivel TECNO regulador un equipo altamente confiable y económico, para aplicaciones en plantas civiles e industriales (pozos, tanques, pozo negro) y en aquellos casos en los que sea necesario controlar el nivel de líquidos no agresivos. TECNO 2 se suministra con microinterruptor 21A para aplicaciones en motores hasta 2HP, con cable de 5 metros o de 10 metros. La cubierta externa está fabricada con material de polipropileno anti choque, apto para contactar con alimentos y se sella por sobre moldeo del mismo material inyectado a presión a 250 ° C. Motor especial de corte directo para sierras circulares de construcción. Diseñado para trabajos intermitentes, obteniendo así su máximo rendimiento.



INTERRUPTOR DE NIVEL MICRO

Disponible con cable de neopreno de 0,5 metros.

Componente pequeño, gran solución para el nivel adecuado. con un cable de 0,5 metros.

La carcasa exterior es de polipropileno antigolpes, apta para el contacto con alimentos y se sella mediante sobremoldeo del mismo material, que se inyecta a presión a una temperatura de 250 °.

Es un interruptor flotante apto para su uso en agua potable y productos alimenticios gracias a su construcción, que consta de una carcasa exterior de polipropileno, una esfera de acero inoxidable y un cable 5 metros AD8 con certificación sanitaria «ACS». Se fabrica en versión contacto NA o NC únicamente, según el uso al que se destina, y está equipado con un conductor de tierra para la detección de posibles averías.

BOYAS – INTERRUPTORES DE NIVEL

Los interruptores de boya se emplean para controlar el nivel de los líquidos, tanto en el llenado, como en el vaciado de pozos, depósitos, cisternas, etc.

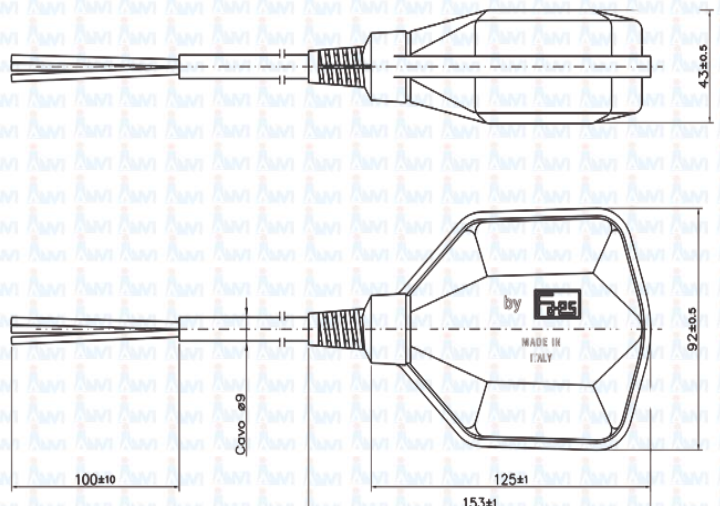
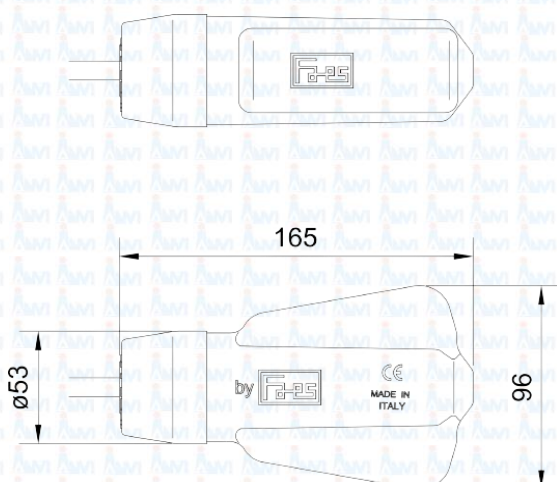
INTERRUPTOR DE NIVEL SHUTTLE ATEX

Disponibile con cable de neopreno de 5 metros y 10 metros.

Indicado para su uso en tanques, sistemas de depuración así como canales de alcantarillado y aguas residuales de estos canales, vertidos de fosas sépticas, aguas industriales, etc. siempre que no contengan sedimentación y capas compactas que puedan obstaculizar su movimiento.

Es adecuado para su uso en entornos con una atmósfera potencialmente explosiva (mezcla de aire con sustancias inflamables en forma de gas, vapor o niebla). Está compuesto por un cuerpo exterior monobloque de polipropileno moldeado por soplado, un interruptor (21 (8) amperios 250 voltios 50/60 hercios) colocado en el centro de su propia cámara sellada, con un cuerpo monobloque de polipropileno hermético sellado mediante sobremoldeo por inyección utilizando el mismo material. Esta cámara se inserta en un contenedor, nuevamente un monobloque denominado «cuerpo exterior», y luego se sella dentro de la cavidad con una espuma bicomponente de celda cerrada, para obtener la triple cámara protectora necesaria. El contenedor monobloque está fabricado en material antiestético resistente a los hidrocarburos.

El interruptor flotante «SHUTTLE ATEX» puede caer en el Grupo de productos y la Categoría de productos «II 1G» para equipos si se utiliza el procedimiento de protección «Ex ia», lo que lo hace adecuado para su uso en «Zona 0», «Zona 1» y «Zona 2» (en tal caso, el interruptor flotante se suministrará con un cable de alimentación blindado y, posteriormente, deberá conectarse a una fuente de alimentación intrínsecamente segura). También se incluye en el grupo de productos y la categoría de productos «II 3G» para equipos si se utiliza el procedimiento de protección «Ex nC», lo que lo hace adecuado para su uso exclusivamente en la «Zona 2» (en cuyo caso se suministra con un cable de alimentación estándar, quitando el necesita conectarlo a una fuente de alimentación intrínsecamente segura). En cualquier caso, está clasificado con un nivel de protección «IP68» y puede funcionar en presencia de gases del Subgrupo «IIC» y en condiciones de Clase de Temperatura «T6» (con Temperaturas Ambientales 0 / + 50 ° C). Si es necesario, el flotador «SHUTTLE» puede equiparse para su uso en aceites y, en tal caso, suministrarse con un cable de alimentación adecuado.



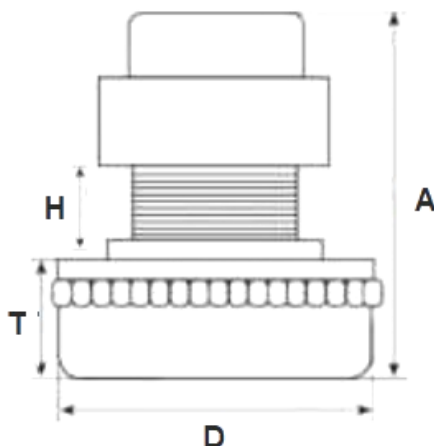
MOTORES



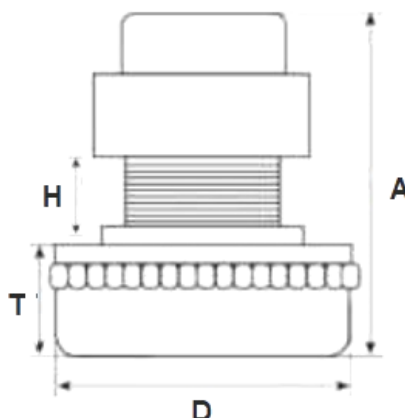
AMM®

MOTORES DE ASPIRACIÓN

MOTORES BY-PASS

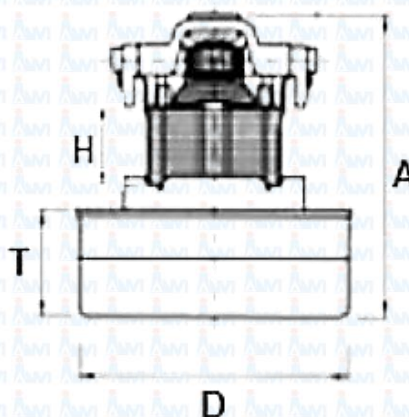


| Ref. | A total | T turbina | D Ø | H stator | Voltaje | Hz | Potencia Wat. | Etapas |
|-------|---------|-----------|-----|----------|----------|-------|---------------|--------|
| BB-20 | 160 | 69 | 144 | | 220-240v | 50/60 | 800 | 2 |
| BB-30 | 168 | 69 | 144 | 30 | 220-240v | 50/60 | 1000 | 2 |
| BB-40 | 176 | 69 | 144 | 38 | 220-240v | 50/60 | 1200 | 2 |

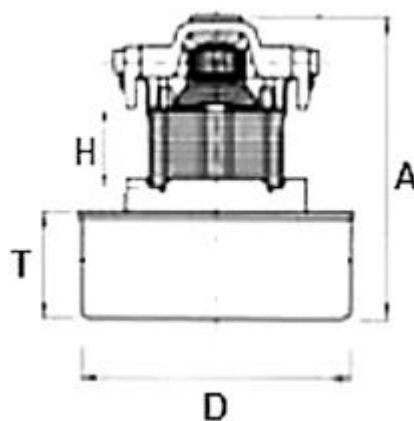


| Ref. | A total | T turbina | D Ø | H stator | Voltaje | Hz | Potencia Wat. | Etapas |
|--------|---------|-----------|-----|----------|----------|-------|---------------|--------|
| IGBM12 | 138 | 38,5 | 144 | 25 | 220-240v | 50/60 | 1000 | 1 |

MOTORES DE ASPIRACIÓN

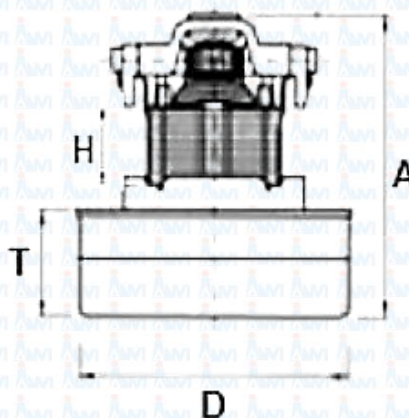
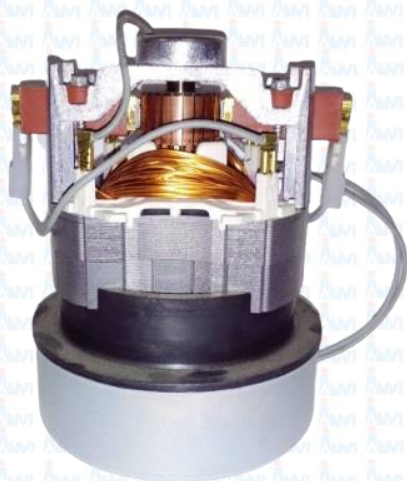


| Ref. | A total | T turbina | D Ø | H stator | Voltaje | Hz | Potencia Wat. | Etapas |
|-------|---------|-----------|-----|----------|----------|-------|---------------|--------|
| AB-76 | 157 | 66,5 | 144 | 30 | 220-240v | 50/60 | 800 | 2 |
| AB-86 | 165 | 66,5 | 144 | 38 | 220-240v | 50/60 | 900 | 2 |

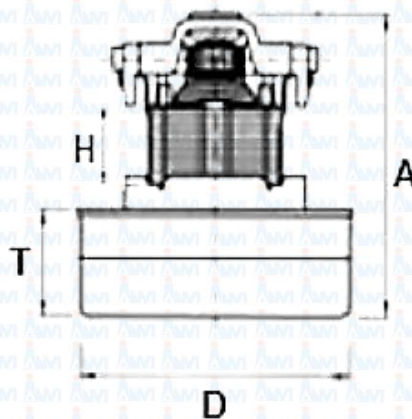
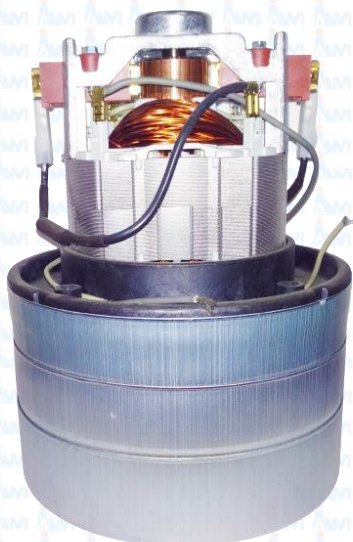


| Ref. | A total | T turbina | D Ø | H stator | Voltaje | Hz | Potencia Wat. | Etapas |
|-------|---------|-----------|-----|----------|----------|-------|---------------|--------|
| AM-50 | 131 | 40 | 144 | 30 | 220-240v | 50/60 | 1100 | 1 |

MOTORES DE ASPIRACIÓN



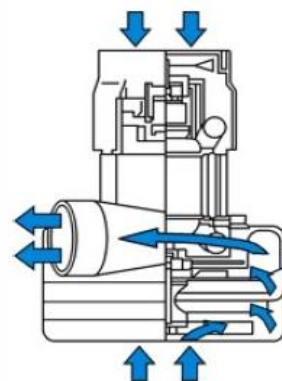
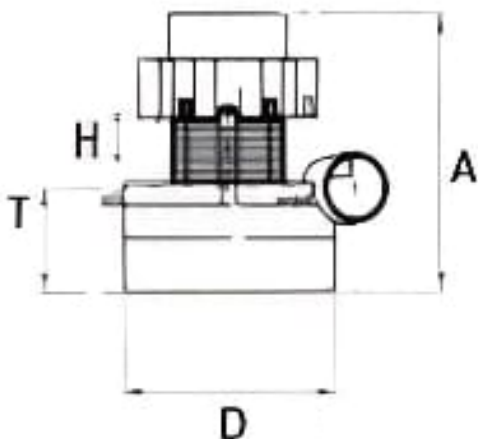
| Ref. | A total | T turbina | D Ø | H stator | Voltaje | Hz | Potencia Wat. | Etapas |
|-------|---------|-----------|-----|----------|----------|-------|---------------|--------|
| AM-10 | 129 | 38 | 106 | 30 | 220-240v | 50/60 | 1000 | 1 |



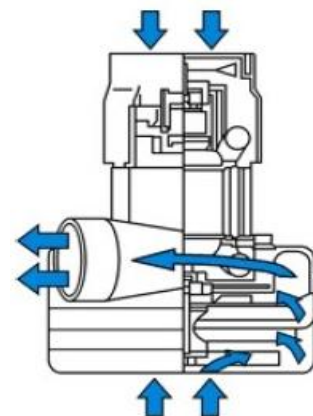
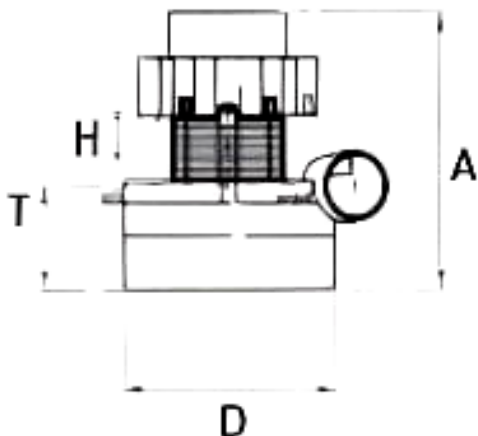
| Ref. | A total | T turbina | D Ø | H stator | Voltaje | Hz | Potencia Wat. | Etapas |
|-------|---------|-----------|-----|----------|----------|-------|---------------|--------|
| BB-50 | 190 | 92 | 144 | 38 | 220-240v | 50/60 | 1300 | 3 |

MOTORES DE ASPIRACIÓN

MOTORES BY-PASS TANGENCIALES



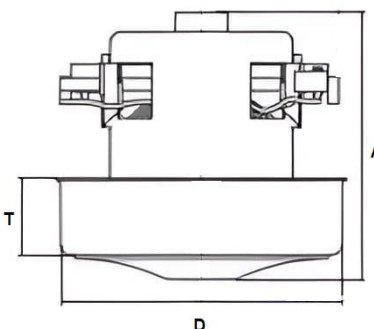
| Ref. | A total | T turbina | D Ø | H stator | Voltaje | Hz | Potencia Wat. | Etapas |
|----------|---------|-----------|-----|----------|----------|-------|---------------|--------|
| IGBBT-35 | 168,5 | 75,5 | 144 | 30 | 220-240v | 50/60 | 1000 | 2 |
| IGBBT-38 | 178,5 | 77 | 144 | 38 | 220-240v | 50/60 | 1200 | 2 |
| IGBBT-24 | 169,6 | 77 | 144 | 30 | 24v | 50/60 | 500 | 2 |



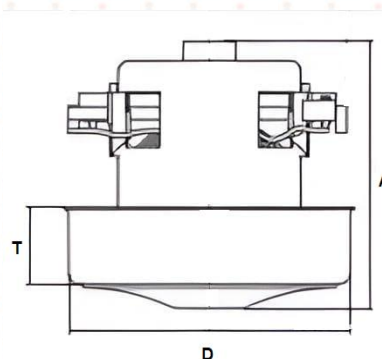
| Ref. | A total | T turbina | D Ø | H stator | Voltaje | Hz | Potencia Wat. | Etapas |
|----------|---------|-----------|-----|----------|----------|-------|---------------|--------|
| IGBBT-50 | 200 | 100 | 144 | 40 | 220-240v | 50/60 | 1380 | 3 |

MOTORES DE ASPIRACIÓN

MOTORES ASPIRACION EN SECO – ALTA EFICIENCIA

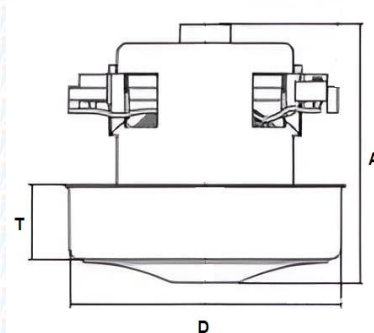


| Ref. | A total | T turbina | D Ø | Voltaje | Potencia Wat. | Etapas |
|-------------|---------|-----------|-----|---------|---------------|--------|
| 463.3.205.3 | 109 | 29 | 109 | 230v | 1300 | 1 |

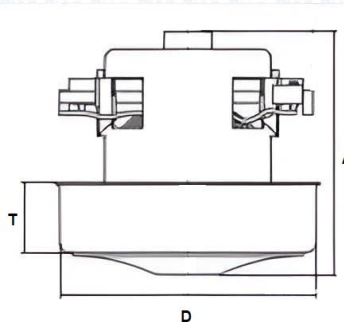


| Ref. | A total | T turbina | D Ø | Voltaje | Potencia Wat. | Etapas |
|-------------|---------|-----------|-----|---------|---------------|--------|
| 463.3.220-4 | 124,3 | 41,7 | 131 | 230v | 1100 | 1 |
| 463.3.250 | 124,3 | 41,7 | 131 | 24v | 180 | 1 |
| 467.3.428 | 128,3 | 41,7 | 131 | 230v | 1100 | 1 |

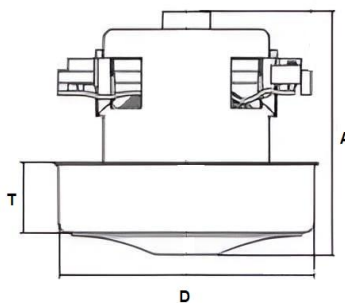
MOTORES DE ASPIRACIÓN



| Ref. | A total | T turbina | D Ø | Voltaje | Potencia Wat. | Etapas |
|----------------|---------|-----------|-----|---------|---------------|--------|
| ASP.314 | 132 | 45 | 132 | 230v | 1000 | 1 |



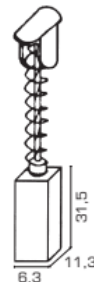
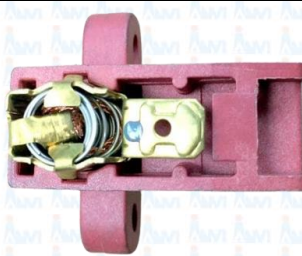
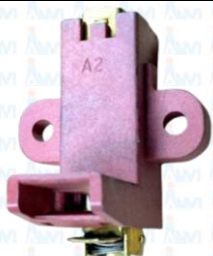
| Ref. | A total | T turbina | D Ø | Voltaje | Potencia Wat. | Etapas |
|------------------|---------|-----------|-----|---------|---------------|--------|
| ASP.315 | 121 | 45 | 132 | 230v | 1000 | 1 |
| ASP.315 L | 122 | 45 | 139 | 230v | 1400 | 1 |



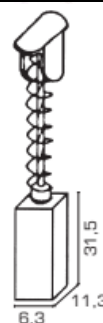
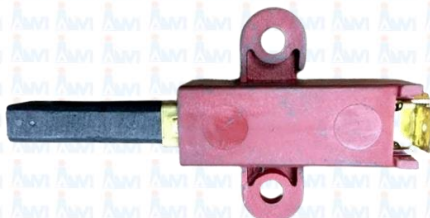
| Ref. | A total | T turbina | D Ø | Voltaje | Potencia Wat. | Etapas |
|----------------|---------|-----------|-----|---------|---------------|--------|
| ASP.316 | 125 | 45 | 130 | 230v | 1200 | 1 |

ACCESORIOS MOTORES DE ASPIRACIÓN

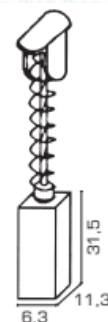
PE-50 PORTA-ESCOBILLAS + ESCOBILLA DE CARBÓN 6,3x11,3x29



PE-55 PORTA-ESCOBILLAS + ESCOBILLA DE CARBÓN 6,3x11,3x29

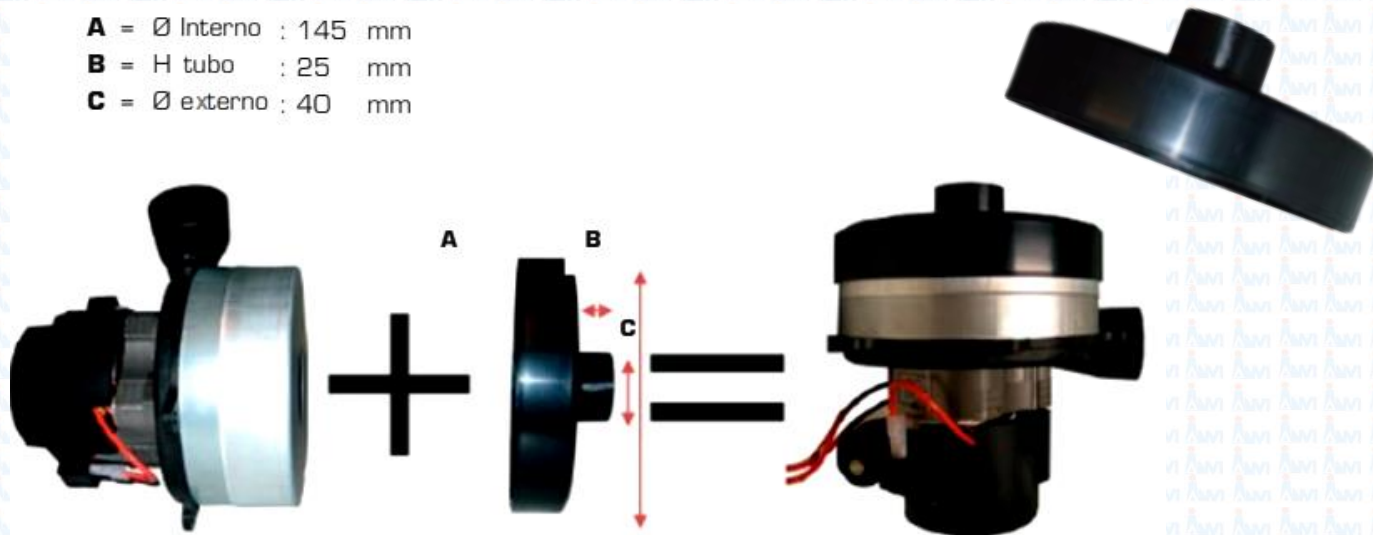


P-BB PORTA-ESCOBILLAS + ESCOBILLA DE CARBÓN 6,3x11,3x29

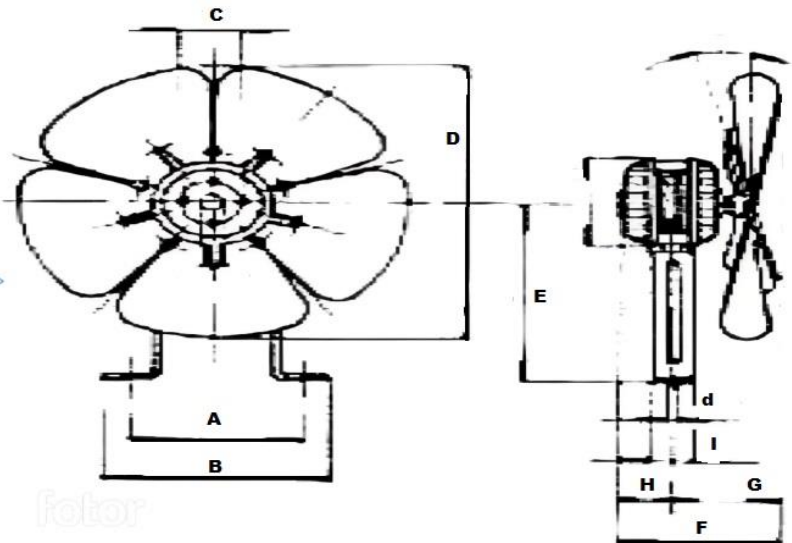


ADAPTADOR PARA MOTORES DE ASPIRACIÓN

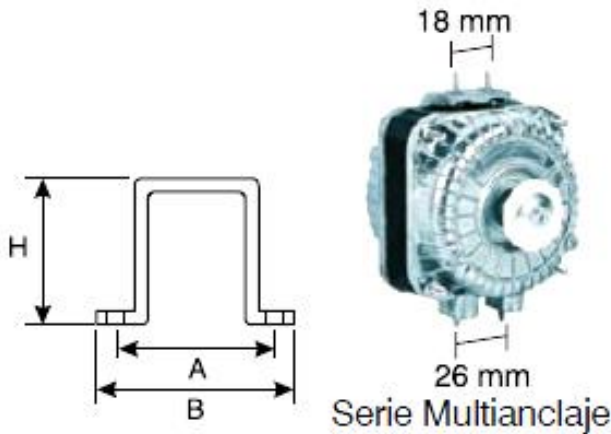
- A = Ø Interno : 145 mm
- B = H tubo : 25 mm
- C = Ø externo : 40 mm



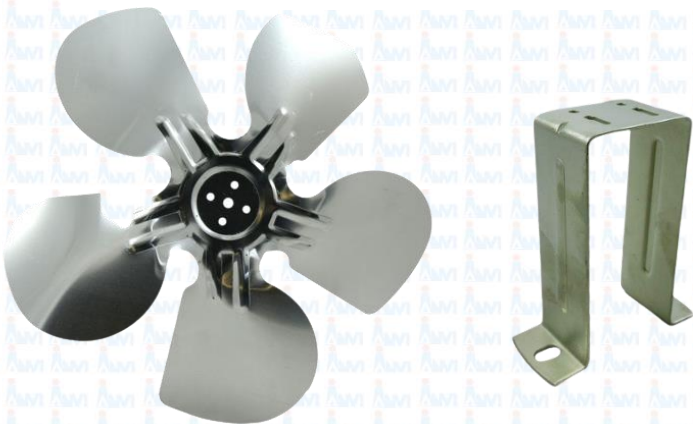
MOTO VENTILADORES



| REF. | W./ AB | VELOCIDAD | AMP. | M ³ /H | A | B | C | D | E | F | G | H | I | d |
|-------|--------|-----------|------|-------------------|-----|-----|------|-----|-----|-----|----|----|---|---|
| VE-5 | 5/30 | 1.350 | 0,16 | 650 | 81 | 103 | 25,5 | 203 | 123 | 90 | 55 | 35 | 2 | 8 |
| VE-10 | 10/56 | 1.350 | 0,35 | 950 | 148 | 170 | 25,5 | 230 | 135 | 114 | 75 | 39 | 2 | 8 |
| VE-16 | 16/77 | 1.350 | 0,52 | 1.40 | 147 | 170 | 25,5 | 250 | 160 | 140 | 95 | 45 | 4 | 6 |
| VE-25 | 25/10 | 1.350 | 0.72 | 1.60 | 147 | 170 | 25,2 | 305 | 160 | 148 | 99 | 44 | 4 | 6 |



Motores para ventiladores frigoríficos de 10w a 25w de potencia. Pueden utilizarse para sustituir motores de cámara frigorífica, nevera, ventilador frigorífico, vitrina expositora etc..., en general para cualquier motor de un sistema de refrigeración ya sea industrial o doméstico. El sistema de fijación multianclaje, hace de este motor de ventilador refrigerador compatible con multitud de marcas y modelos. Se suministra con hélice y pie.

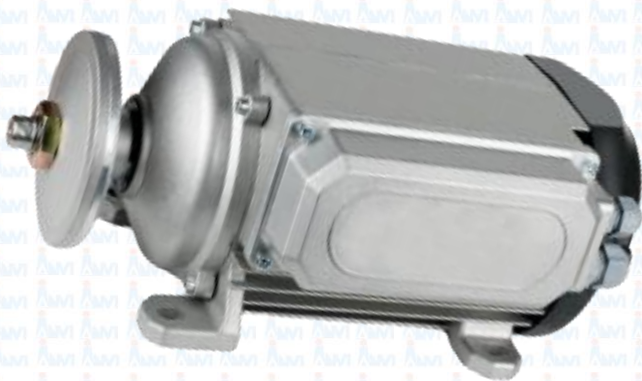


MOTORES

- ❑ Motores AC/DC, Servo “Brushless”
- ❑ Motores freno, monofásicos, trifásicos, antideflagrantes, antiexplosión, motores de altas revoluciones.
- ❑ Alimentación multi-tensión y multi-frecuencia 230/400V 50/60Hz o 400/690V 50/60Hz.



MOTORES DE CORTE DIRECTO



El motor de corte directo tiene una mínima distancia entre el eje del motor y la base de sujeción del mismo, lo cual permite una mayor zona de corte de las sierras circulares que utilizan este tipo de motor.

Por su diseño y particularidades, se trata de un motor óptimo para maquinaria auxiliar de construcción.

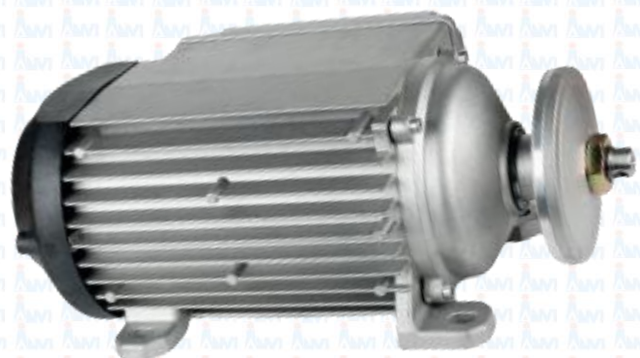
POSICION DE MONTAJE:

Cualquier posición.

ALIMENTACIÓN:

Monofásica o Trifásica

****CONSULTAR MODELOS****



REDUCTORES Y VARIADORES



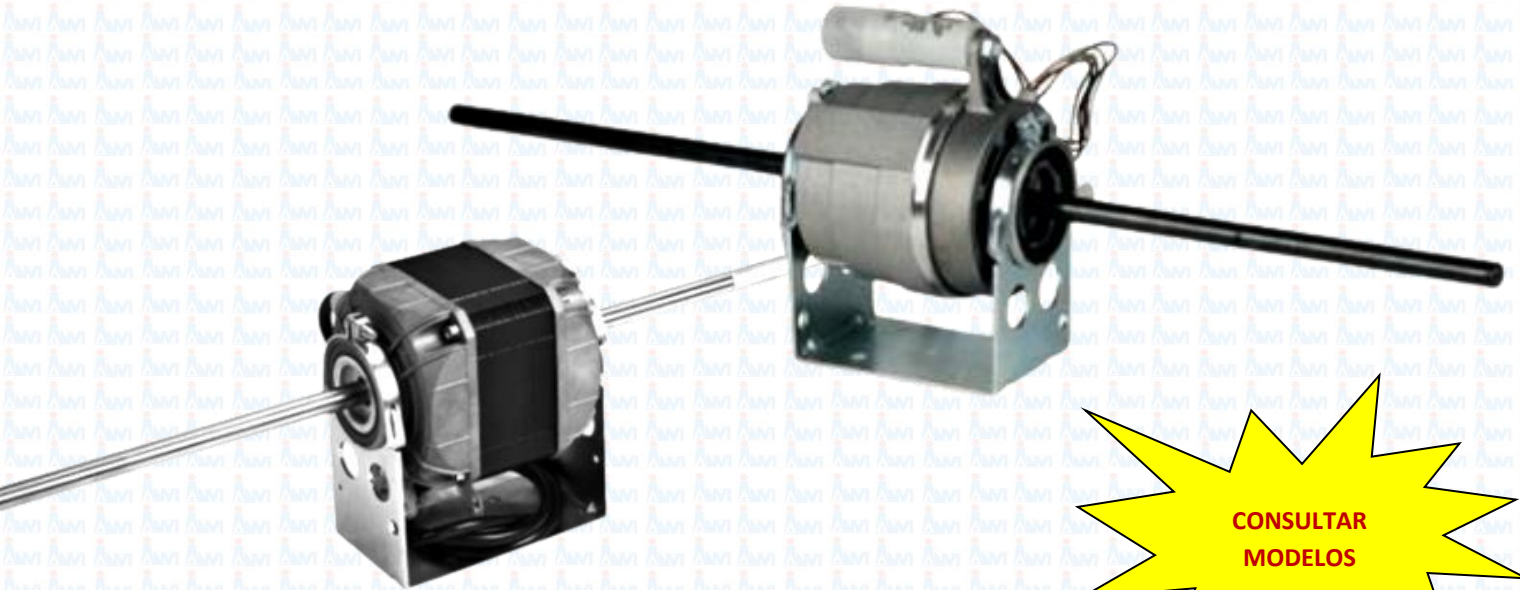
CONSULTAR
MODELOS



Los reductores de velocidad son utilizados para controlar y variar las revoluciones por minuto (rpm) de los motores eléctricos:

- Reductores industriales, de obra pública, de precisión
- Ángulos de reenvío
- Variadores hidráulicos y mecánicos.

MOTORES DE FAN COIL



CONSULTAR
MODELOS

MOTORES PARA FAN-COIL

VENTAJAS RESPECTO A OTROS SISTEMAS DE CLIMATIZACIÓN:

- ☞ MÁS ECONÓMICOS
- ☞ MÁS ALTERNATIVAS DE DISEÑO
- ☞ COMODIDAD EN SU REGULACIÓN DE TEMPERATURA

VENTILADORES AXIALES

CORRIENTE ALTERNA AC

Ventiladores 80x80 AC



- Medida: 80x80x25
- Medida: 80x80x38
- Carcasa: de aluminio fundido negro
- Aspas: de termoplástico PBT negro con UL94V-0
- Tensión: 230v, 115v
- Rodamientos: de bolas o fricción

Ventiladores 90x90 AC



- Medida: 90x90x25
- Carcasa: de aluminio fundido negro
- Aspas: de termoplástico PBT negro con UL94V-0
- Tensión: 230v
- Rodamientos: de bolas o fricción

Ventiladores 120x120 AC



- Medida: 120x120x25
- Medida: 120x120x38
- Carcasa: de aluminio fundido negro
- Aspas: de termoplástico PBT negro con UL94V-0
- Tensión: 230v, 115v, 24vAC
- Rodamientos: de bolas o fricción
- Modelo bajo consumo: 5W

Ventiladores 127x127 AC



- Medida: 127x127x38
- Carcasa: de aluminio fundido negro
- Aspas: de termoplástico PBT negro con UL94V-0
- Tensión: 230v
- Rodamientos: de bolas

Ventiladores 150x172 AC



- Medida: 150x172x38
- Medida: 150x172x51
- Carcasa: de aluminio fundido negro
- Aspas: de termoplástico PBT negro con UL94V-0
- Tensión: 230v
- Rodamientos: de bolas
- También disponible 24v 150x172x51

Ventilador 225x225AC



- Medida: 225x225x80
- Carcasa: de aluminio fundido negro
- Aspas: de termoplástico PBT negro con UL94V-0
- Tensión: 230v
- Rodamientos: de bolas

VENTILADORES AXIALES

CORRIENTE CONTINUA DC

Ventiladores 40x40 DC



- Medida: 40x40x10
- Medida: 40x40x20
- Material: Plástico reforzado con fibra de vidrio
- Carcasa: de termoplástico PBT negro con UL94V-0
- Aspas: de termoplástico PBT negro con UL94V-0
- Tensión: 12vDC, 24vDC
- Rodamientos: de bolas o fricción

Ventiladores 50x50 DC



- Medida: 50x50x10
- Material: Plástico reforzado con fibra de vidrio
- Carcasa: de termoplástico PBT negro con UL94V-0
- Aspas: de termoplástico PBT negro con UL94V-0
- Tensión: 12vDC, 24vDC
- Rodamientos: de bolas o fricción

Ventiladores 60x60 DC



- Medida: 60x60x10
- Medida: 60x60x15
- Medida: 60x60x20
- Material: Plástico reforzado con fibra de vidrio
- Carcasa: de termoplástico PBT negro con UL94V-0
- Aspas: de termoplástico PBT negro con UL94V-0
- Tensión: 12vDC, 24vDC
- Rodamientos: de bolas o fricción

Ventiladores 80x80 DC



- Medida: 80x80x25
- Material: Plástico reforzado con fibra de vidrio
- Carcasa: de termoplástico PBT negro con UL94V-0
- Aspas: de termoplástico PBT negro con UL94V-0
- Tensión: 12vDC, 24vDC
- Rodamientos: de bolas o fricción

Ventiladores 90x90 DC



- Medida: 90x90x25
- Material: Plástico reforzado con fibra de vidrio
- Carcasa: de termoplástico PBT negro con UL94V-0
- Aspas: de termoplástico PBT negro con UL94V-0
- Tensión: 12vDC, 24vDC
- Rodamientos: de bolas, fricción o Vapo

Ventiladores 120x120 DC



- Medida: 120x120x25
- Medida: 120x120x38
- Material: Plástico reforzado con fibra de vidrio
- Carcasa: de termoplástico PBT negro con UL94V-0
- Aspas: de termoplástico PBT negro con UL94V-0
- Tensión: 12vDC, 24vDC, 48vDC
- Rodamientos: de bolas, fricción o Vapo

REJILLAS Y FILTROS



Filtro sencillo plástico FP

Material: Plástico

RAL9005 negro

Medida: 40X40

Medida: 60X60

Medida: 80X80

Medida: 90X90

Medida: 120X120

Medida: 150X150

Filtro completo plástico FPR

Material: Plástico

RAL9005 negro

Medida: 60X60

Medida: 80X80

Medida: 120X120

Medida: 150X150

Filtros de superficie AP

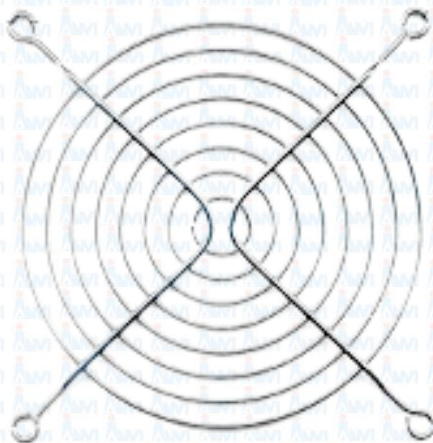
Material: Plástico

RAL7035

Medida: 130×130

Medida: 256×256

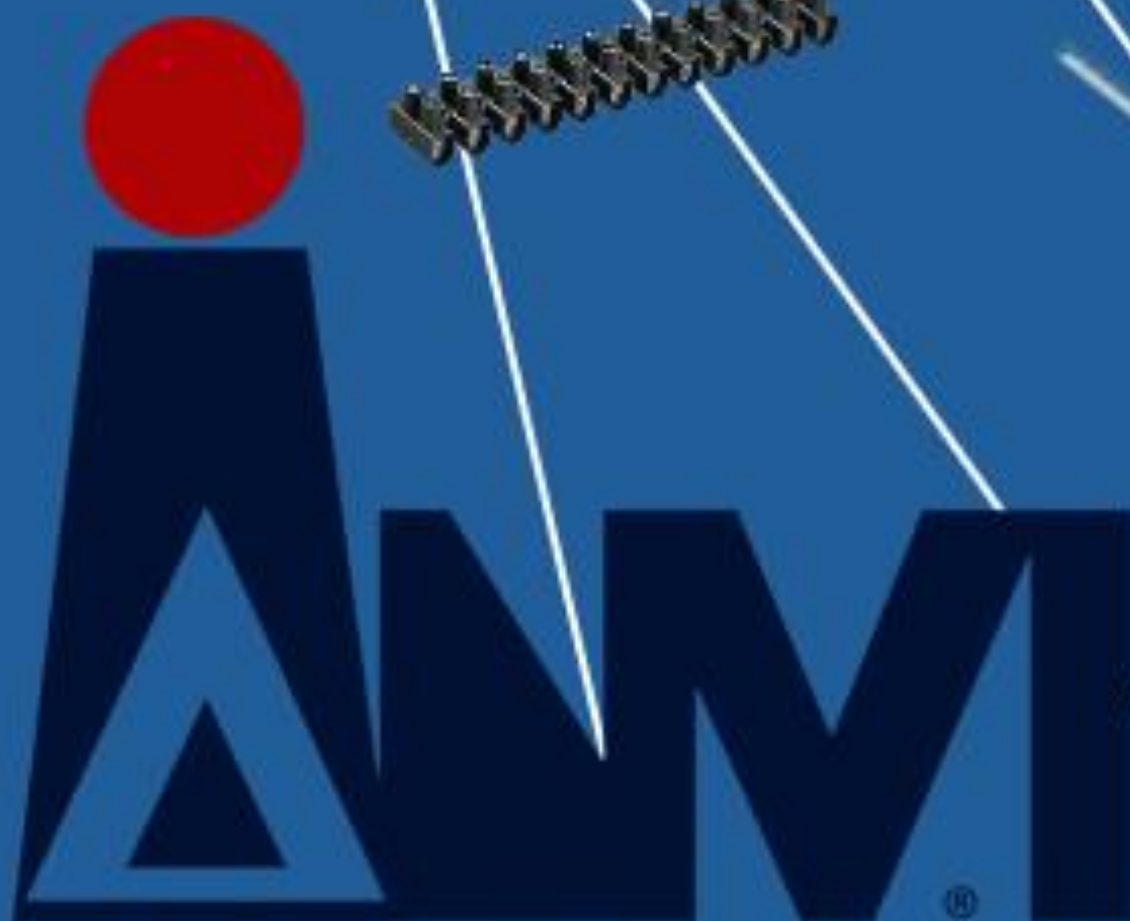
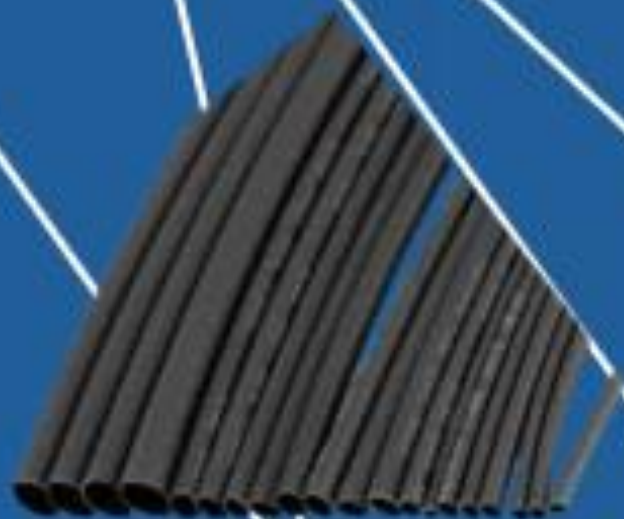
Medida: 325×325



Rejilla metálica RM

- Material: Metálico
- Medida: 40X40
- Medida: 50X50
- Medida: 60X60
- Medida: 80X80
- Medida: 90X90
- Medida: 120X120
- Medida: 150X150
- Medida: 220X220

CABLES FUNDAS REGLETAS



CABLES

Dentro del sector de los conductores eléctricos (unipolares, multipolares), disponemos de diferentes modelos de cables, relacionado con la temperatura de trabajo pudiendo llegar a 1100°C, en la cual influyen tanto el alma del conductor como el aislamiento del mismo.

CABLE SILICONA



| SECCION | EXTERIOR | SECCION | EXTERIOR |
|---------|----------|---------|----------|
| 0,25 | 1,90 | 6,00 | 4,80 |
| 0,50 | 2,10 | 10,00 | 6,40 |
| 0,75 | 2,40 | 16,00 | 7,80 |
| 1,00 | 2,50 | 25,00 | 9,60 |
| 1,50 | 2,80 | 35,00 | 11,00 |
| 2,50 | 3,40 | 50,00 | 13,20 |
| 4,00 | 4,20 | | |

FABRICACION HASTA SECCION DE 400mm.
CONSULTAR

CARACTERISTICAS:

TEMPERATURA TRABAJO: -60/180°C
 TEMPERATURA PUNTA: 230°C
 TENSION EMPLEO: 300/500v

**NUCLEO FLEXIBLE COBRE ROJO
 RECUBRIMIENTO CAUCHO SILICONA**

CABLE SILICONA + FIBRA DE VIDRIO



| SECCION | EXTERIOR | SECCION | EXTERIOR |
|---------|----------|---------|----------|
| 0,50 | 2,10 | 6,00 | 5,30 |
| 0,75 | 2,40 | 10,00 | 6,90 |
| 1,00 | 2,50 | 16,00 | 8,30 |
| 1,50 | 2,80 | 25,00 | 10,10 |
| 2,50 | 3,40 | 35,00 | 11,50 |
| 4,00 | 4,30 | 50,00 | 13,70 |

CARACTERISTICAS:

TEMPERATURA TRABAJO: -60/200°C
 TEMPERATURA PUNTA: 250°C
 TENSION EMPLEO: 300/ 500v

**NUCLEO FLEXIBLE COBRE ROJO
 CAUCHO SILICONA
 RECUBRIMIENTO VIDRIO SILICONADO**

CABLES

CABLE FIBRA VIDRIO CTSE

| SECCION | EXTERIOR | SECCION | EXTERIOR |
|---------|----------|---------|----------|
| 0,50 | 2,10 | 2,50 | 3,00 |
| 0,75 | 2,25 | 4,00 | 3,50 |
| 1,00 | 2,40 | 6,00 | 4,20 |
| 1,50 | 2,60 | 10,00 | 6,70 |



CARACTERISTICAS:

TEMPERATURA TRABAJO: -60/250°C
 TEMPERATURA PUNTA: 260°C
 TENSION EMPLEO: 300/ 500v

NUCLEO FLEXIBLE COBRE ROJO
 RECUBRIMIENTO VIDRIO SILICONADO

CABLE FIBRA VIDRIO VS

| SECCION | EXTERIOR | SECCION | EXTERIOR |
|---------|----------|---------|----------|
| 0,75 | 2,4 | 4 | 4 |
| 1 | 2,5 | 6 | 4,6 |
| 1,5 | 2,8 | 10 | 6,6 |
| 2,5 | 3,2 | 16 | 7,9 |



CARACTERISTICAS:

TEMPERATURA TRABAJO: -60/280°C
 TEMPERATURA PUNTA: 350°C
 TENSION EMPLEO: 300/ 500v

NUCLEO FLEXIBLE COBRE ROJO
 VARIOS ENCINTADOS VIDRIO SILICONADOS
 RECUBRIMIENTO FIBRA VIDRIO

CABLE NIQUEL

CABLE TEFLON

CONSULTAR MEDIDAS

CARACTERISTICAS:

TEMPERATURA TRABAJO: -60/350°C
 NUCLEO FLEXIBLE NIQUEL
 TEMPERATURA PUNTA: 400°C
 VARIOS ENCINTADOS VIDRIO SILICONADOS
 TENSION EMPLEO: 300/500v
 RECUBRIMIENTO VIDRIO SILICONADO



CARACTERISTICAS:

ETFE (Tefzel): -90 / + 155° C
 FPE/FEP: -90/+ 205° C
 PFA: -90/+ 260°C
 TENSION EMPLEO: 600V
 NUCLEO FLEXIBLE COBRE PULIDO/ESTAÑADO
 RECUBRIMIENTO: POLIMERO FLUORADO PFA



FUNDAS / TUBOS

Disponemos de fundas aislantes de temperatura con cuerpo de fibra de vidrio y diferentes recubrimientos (silicona, epoxy, barniz poliuretano y resina acrílica, etc.), así como fundas de fibra mineral (antifuego), y fundas de fibra de sílice para altas temperaturas en condiciones de trabajo extremas. Consultar todos los modelos disponibles.

FUNDA DE VIDRIO SILICONADA

FABRICACION ESTANDAR
EN COLOR ROJO TEJA



| ØINTERIOR | TOLERANCIA | ØINTERIOR | TOLERANCIA |
|-----------|------------|-----------|------------|
| 2,00 | +/- 0,20 | 14,00 | +/- 1,00 |
| 2,50 | +/- 0,20 | 16,00 | +/- 1,00 |
| 3,00 | +/- 0,20 | 18,00 | +/- 1,00 |
| 4,00 | +/- 0,25 | 20,00 | +/- 1,00 |
| 5,00 | +/- 0,25 | 22,00 | +/- 1,00 |
| 6,00 | +/- 0,25 | 25,00 | +/- 1,00 |
| 8,00 | +/- 0,25 | 30,00 | +/- 2,00 |
| 10,00 | +/- 0,50 | 35,00 | +/- 2,00 |
| 12,00 | +/- 0,50 | | |

CARACTERISTICAS:
 TEMPERATURA TRABAJO: -60/250°C
 TEMPERATURA PUNTA: 290°C
 RIGIDEZ DIELECTRICA: 3 - 5 KV
 FUNDA TRENZA VIDRIO CON CAPA REFORZADA DE CAUCHO DE SILICONA

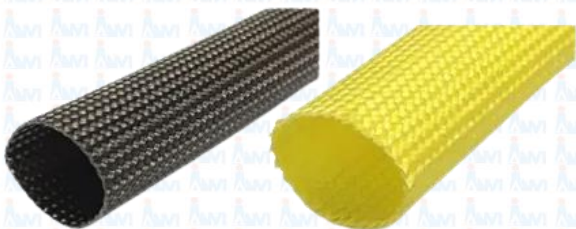
FUNDA DE VIDRIO

FABRICACION ESTANDAR
EN COLOR GRIS



| ØINTERIOR | TOLERANCIA | ØINTERIOR | TOLERANCIA |
|-----------|------------|-----------|------------|
| 2,00 | +/- 0,25 | 16,00 | +/- 1,00 |
| 3,00 | +/- 0,25 | 18,00 | +/- 1,00 |
| 4,00 | +/- 0,30 | 20,00 | +/- 1,00 |
| 5,00 | +/- 0,30 | 25,00 | +/- 2,00 |
| 6,00 | +/- 0,30 | 30,00 | +/- 2,00 |
| 8,00 | +/- 0,40 | 35,00 | +/- 2,00 |
| 10,00 | +/- 0,50 | 40,00 | +/- 3,00 |
| 12,00 | +/- 1,00 | 45,00 | +/- 3,00 |
| 14,00 | +/- 1,00 | 50,00 | +/- 4,00 |

CARACTERISTICAS:
 TEMPERATURA TRABAJO: -30/280°C
 TEMPERATURA PUNTA: 320°C
 FUNDA TRENZA VIDRIO CON EPOXY
 RIGIDEZ DIELECTRICA: 0,8 - 1,2 KV



CONSULTAR OTROS MODELOS

TUBO TERMO-RETRÁCTIL DE POLIOLEFINA

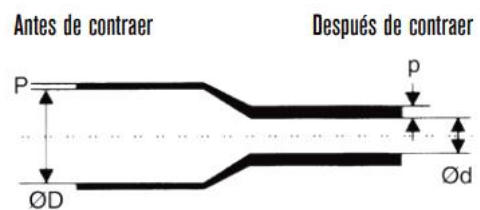


Material: Poliolefina irradiada y reticulada.
 Libre de halógenos, flexible y retardadora de la llama.
 Ampliamente utilizado en lugares cerrados donde se requieren estas características, tal como en automóviles, edificios, transportes colectivos, barcos, etc.

Colores:

- Negro **-NG** ■ Amarillo **-AM** ■ Gris **-GR**
- Rojo **-RO** ■ Azul **-AZ** ■ Marrón **-MA**
- Transparente **-TR** □ Blanco **-BL** ■ Verde **-VE**
- Naranja **-NA** ■ Violeta **-VI**

Otras medidas y colores bajo demanda.



medidas en mm.

| Art. | Ø D | P | Ø d | p | m./rollo | barras/bolsa* |
|-----------|----------|-----------|-------|------------|----------|---------------|
| HFT-1.0 | 1.5±0.2 | 0.18±0.08 | ≤0.60 | 0.36±0.006 | 200 | 100 |
| HFT-1.5 | 2.0±0.2 | 0.20±0.08 | ≤0.80 | 0.40±0.006 | 200 | 100 |
| HFT-2.0 | 2.5±0.2 | 0.20±0.08 | ≤1.00 | 0.42±0.008 | 200 | 50 |
| HFT-3.0 | 3.5±0.3 | 0.25±0.10 | ≤1.50 | 0.46±0.008 | 200 | 50 |
| HFT-4.5 | 4.8±0.3 | 0.25±0.10 | ≤2.25 | 0.50±0.10 | 100 | 50 |
| HFT-6.0 | 6.5±0.4 | 0.28±0.10 | ≤3.00 | 0.56±0.10 | 100 | 50 |
| HFT-9.0 | 9.5±0.5 | 0.30±0.10 | ≤4.50 | 0.60±0.10 | 100 | 50 |
| HFT-13.0 | 13.5±0.5 | 0.36±0.12 | ≤6.50 | 0.65±0.12 | 100 | 50 |
| HFT-16.0 | 16.5±0.5 | 0.36±0.12 | ≤8.00 | 0.65±0.12 | 100 | 25 |
| HFT-20.0 | 20.7±0.6 | 0.40±0.15 | ≤10.0 | 0.75±0.15 | 100 | 25 |
| HFT-25.0 | 25.7±0.7 | 0.40±0.15 | ≤12.5 | 0.90±0.15 | 50 | 25 |
| HFT-30.0 | 30.6±0.7 | 0.40±0.10 | ≤15.0 | 0.82±0.12 | 50 | 25 |
| HFT-35.0 | ≥35 | 0.50±0.20 | ≤17.5 | 1.00±0.20 | 50 | 10 |
| HFT-40.0 | ≥40 | 0.55±0.25 | ≤20.0 | 1.10±0.25 | 50 | 10 |
| HFT-50.0 | ≥50 | 0.60±0.25 | ≤26.0 | 1.20±0.25 | 50 | 10 |
| HFT-80.0 | ≥80 | 0.70±0.30 | ≤40.0 | 1.45±0.25 | 25 | 5 |
| HFT-100.0 | ≥100 | 0.70±0.30 | ≤50.0 | 1.45±0.25 | 25 | 5 |

Datos técnicos

Ratio de contracción 2:1
 Temperatura de contracción.....90°C
 Temperatura de utilización Hasta 125°C
 Cambio longitudinal..... ≤5%
 Resistencia a la tracción..... ≥10.4MPa
 Límite de alargamiento..... ≥200%

Envejecimiento térmico.....168h a 158°C ±1°C
 Tras envejecimiento térmico:
 - Resistencia a la tracción.....≥7.3MPa
 - Límite alargamiento..... ≥100%
 Resistividad de volumen.....≥10¹⁴ Ω. cm
 Rigidez dieléctrica

1 min. AC2500V..... Sin descarga
 Shock térmico..... Sin rotura
 Combustibilidad VW-1

TUBO TERMO-RETRÁCTIL CON ADHESIVO INTERNO

Datos técnicos

Ratio de contracción..... **3:1****
 Temperatura de contracción..... 110°C
 Temperatura de utilización -55°C ~ 125°C
 Cambio longitudinal..... ≤10%
 Resistencia a la tracción..... ≥10.4MPa
 Límite de alargamiento..... ≥200%
 Envejecimiento térmico..... 168 h a 158°C ±1°C

Tras envejecimiento térmico:
 - Resistencia a la tracción..... ≥7.3MPa
 - Límite alargamiento..... ≥100%
 Resistividad de volumen..... ≥10¹⁴ Ω. cm
 Rigidez dieléctrica
 1 min. AC2500V..... Sin descarga
 Shock térmico..... Sin rotura
 Combustibilidad VW-1

Absorción de agua..... Menos del 0.4%
 Resistencia a fluidos Excelente
 Corrosión del cobre Sin corrosión
 Temperatura de fusión
 del adhesivo..... 120°C ±5°C
 Fuerza adhesiva
 de la pared interna..... >80N/25mm



Material: - Pared externa: Poliolefina irradiada y reticulada-
 - Pared interna: Adhesivo de fusión-

Tubo de doble pared, libre de halógenos, flexible y retardador de la llama. Óptima fuerza mecánica que impide la entrada de fluidos, humedad y corrosión, se emplea en una gran variedad de aplicaciones eléctricas, entre las que se incluyen el sellado de conectores finales, bifurcaciones y transiciones entre conector y cable. El alto ratio de expansión permite la reparación de la mayoría de aislantes de cables dañados sin tener que quitar los conectores.

Color standard: ■ Negro.

Bajo demanda: □ Transparente □ blanco

Otras medidas bajo demanda.



| Art. | Ø D | P | Ø d | p | pa | m./rollo | barras/bolsa |
|-----------|------|------|-----|-----------|------|----------|--------------|
| DWT3-3.0 | 3 | 0.57 | 1 | 0.85±0.28 | 0.35 | 200 | 50 |
| DWT3-4.8 | 4.8 | 0.57 | 1.5 | 1.05±0.28 | 0.45 | 100 | 50 |
| DWT3-6.0 | 6 | 0.57 | 2 | 1.10±0.28 | 0.45 | 100 | 50 |
| DWT3-7.9 | 7.9 | 0.57 | 2.5 | 1.30±0.28 | 0.45 | 100 | 50 |
| DWT3-9.0 | 9 | 0.64 | 3 | 1.45±0.28 | 0.45 | 100 | 25 |
| DWT3-12.0 | 12 | 0.80 | 4 | 1.50±0.38 | 0.45 | 50 | 25 |
| DWT3-15.0 | 15.0 | 0.65 | 5.0 | 1.75±0.38 | 0.80 | 50 | 25 |
| DWT3-19.0 | 19 | 0.93 | 6 | 2.00±0.55 | 0.65 | 25 | 25 |
| DWT3-24.0 | 24 | 1.00 | 8 | 2.00±0.55 | 0.65 | - | 25 |
| DWT3-31.8 | 31.8 | 1.00 | 11 | 2.20±0.55 | 0.75 | - | 10 |
| DWT3-38.1 | 38.1 | 1.00 | 13 | 2.54±0.55 | 1.00 | - | 10 |
| DWT3-50.0 | 50 | 1.00 | 17 | 2.50±0.55 | 1.00 | - | 10 |

GENERADOR DE AIRE CALIENTE



HL-1620-S

550 gr

252 x 200 mm.
 1600 W
 300/500 °C
 I...240L/min.
 II...450L/min.

CAJAS NEUTRAS DOSIFICADORAS

| Art. | Art. Caja neutra | Ø Tubo | m. |
|-----------|------------------|--------|----|
| HFTC-1.0 | HFTCN-1.0 | 1.5 | 15 |
| HFTC-1.5 | HFTCN-1.5 | 2 | 17 |
| HFTC-2.0 | HFTCN-2.0 | 2.5 | 15 |
| HFTC-3.0 | HFTCN-3.0 | 3.5 | 15 |
| HFTC-4.5 | HFTCN-4.5 | 4.8 | 12 |
| HFTC-6.0 | HFTCN-6.0 | 6.5 | 12 |
| HFTC-9.0 | HFTCN-9.0 | 9.5 | 8 |
| HFTC-13.0 | HFTCN-13.0 | 13.5 | 8 |
| HFTC-16.0 | HFTCN-16.0 | 16.5 | 6 |
| HFTC-20.0 | HFTCN-20.0 | 20.7 | 5 |
| HFTC-25.0 | HFTCN-25.0 | 25.7 | 3 |

- Colores: Negro Amarillo Gris
- Rojo Azul Marrón
- Transparente Blanco Verde



TUBO TERMO-RETRÁCTIL PVC RÍGIDO



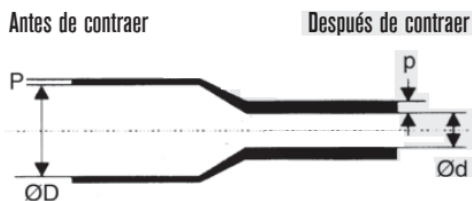
100 m./rollo.

Material: PVC rígido autoextinguible.
Para uso en codificaciones por color, aislamiento de pletinas, etc.
Colores:

- Negro Amarillo Azul
- Blanco Rojo

Datos técnicos

| | |
|---------------------------------|--------------|
| Ratio de contracción | 2:1 |
| Temperatura de contracción..... | >90°C |
| Temperatura de servicio..... | -35°C +100°C |
| Rigidez dieléctrica..... | >20kV/mm |



| Art. | Plano | Ø D | Ø d | Contracción | Art. | Plano | Ø D | Ø d | Contracción |
|--------|-------|------|------|-------------|--------|-------|-------|-------|-------------|
| HS-6.5 | 6.5 | 4.1 | 3.6 | 6.5 ~ 3.6 | HS-60 | 60.0 | 38.0 | 33.0 | 60 ~ 33 |
| HS-8.5 | 8.5 | 5.2 | 4.5 | 8.5 ~ 4.5 | HS-70 | 70.0 | 44.0 | 37.0 | 70 ~ 37 |
| HS-12 | 12.0 | 7.6 | 6.5 | 12 ~ 6.5 | HS-80 | 80.0 | 50.0 | 42.0 | 80 ~ 42 |
| HS-15 | 15.0 | 10.0 | 8.5 | 15 ~ 8.8 | HS-100 | 100.0 | 63.0 | 55.0 | 100 ~ 55 |
| HS-20 | 20.0 | 13.0 | 11.0 | 20 ~ 11 | HS-120 | 120.0 | 76.0 | 65.0 | 120 ~ 65 |
| HS-30 | 30.0 | 19.0 | 16.0 | 30 ~ 16 | HS-150 | 150.0 | 95.0 | 90.0 | 150 ~ 90 |
| HS-40 | 40.0 | 25.0 | 22.0 | 40 ~ 22 | HS-170 | 170.0 | 108.0 | 94.0 | 170 ~ 94 |
| HS-50 | 50.0 | 32.0 | 28.0 | 50 ~ 28 | HS-200 | 200.0 | 127.0 | 110.0 | 200 ~ 110 |

CINTA ADHESIVA PVC



0.13mm AUTOEXTINGUIBLE

| Ref. 10M | Ref. 20M | Ref. 25M | Ref. 33M |
|--------------|------------|------------|------------|
| ■ 13.1019-NG | 13.2019-NG | 13.2519-NG | 13.3319-NG |
| ■ 13.1019-AM | 13.2019-AM | 13.2519-AM | 13.3319-AM |
| ■ 13.1019-AV | 13.2019-AV | 13.2519-AV | 13.3319-AV |
| ■ 13.1019-AZ | 13.2019-AZ | 13.2519-AZ | 13.3319-AZ |
| □ 13.1019-BL | 13.2019-BL | 13.2519-BL | 13.3319-BL |
| ■ 13.1019-GR | 13.2019-GR | 13.2519-GR | 13.3319-GR |
| ■ 13.1019-MA | 13.2019-MA | 13.2519-MA | 13.3319-MA |
| ■ 13.1019-RO | 13.2019-RO | 13.2519-RO | 13.3319-RO |
| ■ 13.1019-VE | 13.2019-VE | 13.2519-VE | 13.3319-VE |
| ■ 13.1019-TR | 13.2019-TR | 13.2519-TR | 13.3319-TR |
| 📦 10/100 | 📦 10/250 | 📦 10/200 | 📦 8/48 |



0.15mm AUTOEXTINGUIBLE

| Ref. 10M | Ref. 20M | Ref. 25M | Ref. 33M |
|--------------|------------|------------|------------|
| ■ XB.1019-NG | XB.2019-NG | XB.2519-NG | XB.3319-NG |
| ■ XB.1019-AM | XB.2019-AM | XB.2519-AM | XB.3319-AM |
| ■ XB.1019-AV | XB.2019-AV | XB.2519-AV | XB.3319-AV |
| ■ XB.1019-AZ | XB.2019-AZ | XB.2519-AZ | XB.3319-AZ |
| □ XB.1019-BL | XB.2019-BL | XB.2519-BL | XB.3319-BL |
| ■ XB.1019-GR | XB.2019-GR | XB.2519-GR | XB.3319-GR |
| ■ XB.1019-MA | XB.2019-MA | XB.2519-MA | XB.3319-MA |
| ■ XB.1019-RO | XB.2019-RO | XB.2519-RO | XB.3319-RO |
| ■ XB.1019-VE | XB.2019-VE | XB.2519-VE | XB.3319-VE |
| 📦 10/500 | 📦 10/200 | 📦 10/200 | 📦 8/48 |

CINTA ADHESIVA DE RAYÓN Y AUTOVULCANIZABLE



| Ref. | Dimensiones | 📦 |
|--------------|------------------------|------|
| ■ 24.2519-NG | 25mts. x 19mm x 0.24mm | 1/40 |

Descripción: Cinta de rayón con goma adhesiva termofijante. De aplicación manual. Muy fácil de rasgar y de fácil y controlado desenrollado.
 Color: ■ Negro.
 Presentación: En rollos de 25 mts.
 Aplicaciones: Automóvil.

Datos técnicos:

| | Unidades | Valor | Método de test |
|--------------------------|----------|-------------------|------------------|
| Grosor | mm | 0.25 ±0.03 | AFERA 4006 |
| Resistencia a la tensión | N/cm | 65 | AFERA 4004 |
| Alargamiento a la rotura | % | 8 | AFERA 4005 |
| Adhesión de la base | N/cm | ≥ 2.00 | AFERA 4001 |
| Clase térmica | °C | 105 - T2 | RENAULT/PSA |
| Resistencia a las llamas | Tipo | B-Autoextinguible | RENAULT D45 1333 |



| Ref. | Dimensiones | 📦 |
|-----------------|-------------------------|------|
| ■ 75.1019EPR-NG | 10mts. x 19 mm x 0.75mm | 1/48 |

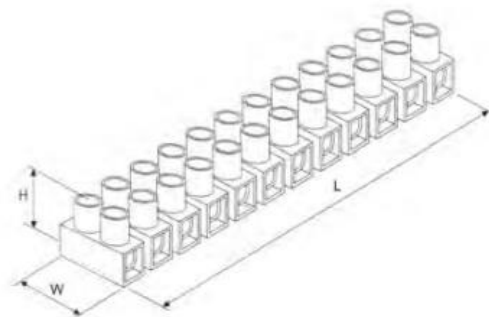
Descripción: Cinta de EPR (Ethylene-propylene rubber) con goma adhesiva en la base.
 Color: ■ Negro. Presentación: En rollos de 10 mts.
 Aplicaciones: Aislamiento eléctrico, protección e impermeabilidad de cables. Óptima resistencia a los agentes atmosféricos y un alto grado de estabilidad.

Datos técnicos:

| | Unidades | Valor | Método de test |
|-------------------------------|----------|----------------------|----------------|
| Grosor | mm | 0.75 | |
| Resistencia a la tensión | MPa | 3 | BS 903 |
| Alargamiento a la rotura | % | 900 | BS 903 |
| Resistencia volumétrica | Ohm.m | 1 x 10 ¹³ | ASTM D257 |
| Ángulo de pérdida dieléctrica | - | 0.005 | ASTM D150 |
| Resistencia dieléctrica | kV/mm | 42 | ASTM D149 |

REGLETAS DE CONEXIÓN

POLIPROPILENO



Contactos: Latón
Cuerpo: Polipropileno (PP)
Temp.: 80° C
Tornillos: Acero galvanizado
Normas: CE (BS EN 60998)

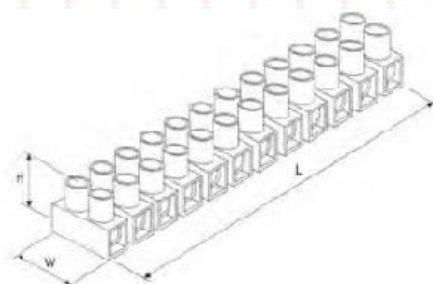
Color: □ Blanco, ■ negro
Características: Semi-rígidas.
ECONÓMICAS. Retardadoras
de la llama. Tornillos levantados
e imperdibles.

| Ref. □ blanco | Ref. ■ negro | Sección del cable mm ² | Amperaje | Voltaje | Nº de polos | Dimensiones mm. | | | |
|------------------|------------------|--------------------------------------|----------|---------|----------------|-----------------|----|----|---------|
| | | | | | | L | W | H | |
| CPP-3A | CPP-3A-1 | 4 | 3~24 A | 380 V | 12 | 93 | 17 | 14 | 10/1000 |
| CPP-5A | CPP-5A-1 | 6 | 5~32 A | 380 V | 12 | 114 | 19 | 16 | 10/1000 |
| CPP-10A | CPP-10A-1 | 10 | 10~57 A | 400 V | 12 | 125 | 21 | 17 | 10/500 |
| CPP-15A | CPP-15A-1 | 12 | 15~61 A | 400 V | 12 | 138 | 23 | 19 | 10/500 |
| CPP-30A | CPP-30A-1 | 16 | 30~76 A | 400 V | 12 | 165 | 26 | 20 | 10/300 |
| CPP-60A | CPP-60A-1 | 25 | 60~101 A | 400 V | 12 | 186 | 30 | 26 | 5/100 |

POLIAMIDA

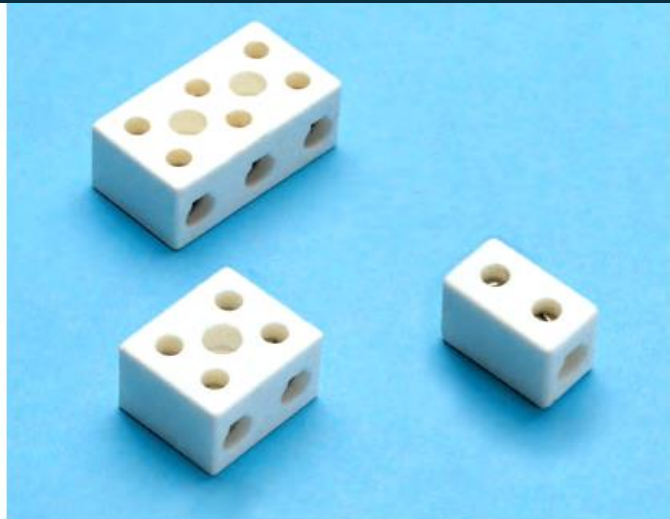
Contactos: Latón
Cuerpo: Poliamida (PA66)
Temp.: 105° C
Tornillos: Acero galvanizado
Normas: CE (BS EN 60998)

Color: □ Natural ■ negro
Características: Semi-rígidas.
Económicas. Alta temperatura.
Retardadoras de la llama. Tornillos
levantados e imperdibles.



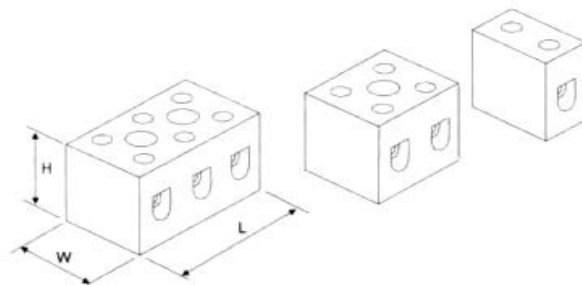
| Ref. □ natural | Ref. ■ negro | Sección del cable mm ² | Amperaje | Voltaje | Nº de polos | Dimensiones mm. | | | |
|-------------------|------------------|--------------------------------------|----------|---------|----------------|-----------------|----|----|---------|
| | | | | | | L | W | H | |
| CPA-3A | CPA-3A-1 | 4 | 3~24 A | 380 V | 12 | 93 | 17 | 14 | 10/1000 |
| CPA-5A | CPA-5A-1 | 6 | 5~32 A | 380 V | 12 | 114 | 19 | 16 | 10/1000 |
| CPA-10A | CPA-10A-1 | 10 | 10~57 A | 400 V | 12 | 125 | 21 | 17 | 10/500 |
| CPA-15A | CPA-15A-1 | 12 | 15~61 A | 400 V | 12 | 138 | 23 | 19 | 10/500 |
| CPA-30A | CPA-30A-1 | 16 | 30~76 A | 400 V | 12 | 165 | 26 | 20 | 10/300 |
| CPA-60A | CPA-60A-1 | 25 | 60~101 A | 400 V | 12 | 186 | 30 | 26 | 5/100 |

REGLETAS DE CONEXIÓN DE PORCELANA



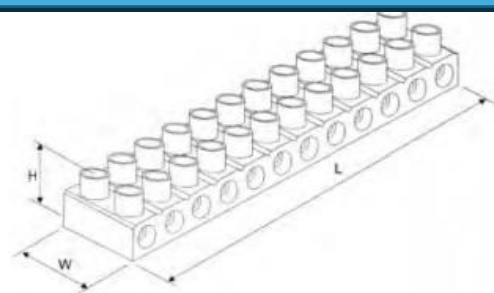
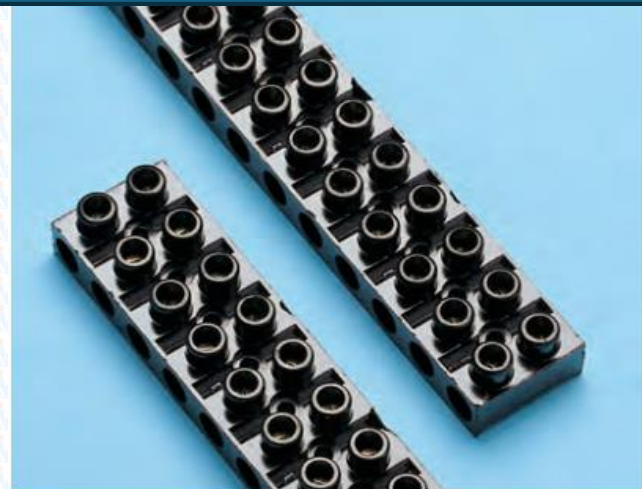
Contactos: Latón niquelado
 Cuerpo: Porcelana
 Temp.: 800° C (cuerpo)
 350° C (contactos)
 Tornillos: Acero galvanizado

Normas: CE (BS EN 60998)
 Color: Blanco
 Características: Duras. Muy alta temperatura. Ininflamables. Resistentes a productos químicos.



| Ref. <input type="checkbox"/> blanco | Sección del cable mm ² | Amperaje | Voltaje | Nº de polos | Dimensiones mm. | | | |
|---|-----------------------------------|----------|---------|-------------|-----------------|----|----|---------|
| | | | | | L | W | H | |
| CPO-5A-1P | 4 | 5~32 A | 450 V | 1 | 12 | 13 | 16 | 25/2000 |
| CPO-5A-2P | 4 | 5~32 A | 450 V | 2 | 21 | 18 | 16 | 25/1400 |
| CPO-5A-3P | 4 | 5~32 A | 450 V | 3 | 33 | 18 | 16 | 10/900 |
| CPO-15A-1P | 10 | 15~57 A | 450 V | 1 | 13 | 21 | 20 | 20/1000 |
| CPO-15A-2P | 10 | 15~57 A | 450 V | 2 | 24 | 21 | 20 | 20/800 |
| CPO-15A-3P | 10 | 15~57 A | 450 V | 3 | 36 | 21 | 20 | 10/500 |
| CPO-30A-1P | 16 | 30~76 A | 450 V | 1 | 15 | 27 | 22 | 20/1000 |
| CPO-30A-2P | 16 | 30~76 A | 450 V | 2 | 31 | 27 | 22 | 10/400 |
| CPO-30A-3P | 16 | 30~76 A | 450 V | 3 | 48 | 27 | 22 | 10/240 |

REGLETAS DE CONEXIÓN DE BAQUELITA



Contactos: Latón
 Cuerpo: Baquelita
 Temp.: 140° C
 Tornillos: Acero galvanizado
 Normas: CE (BS EN 60998)

Color: Negro
 Características: Duras. Alta temperatura. Ininflamables. No fundibles.

| Ref. <input checked="" type="checkbox"/> negro | Sección del cable mm ² | Amperaje | Voltaje | Nº de polos | Dimensiones mm. | | | |
|---|-----------------------------------|----------|---------|-------------|-----------------|----|----|--------|
| | | | | | L | W | H | |
| CBL-6 | 6 | 32 A | 500 V | 12 | 117 | 20 | 15 | 10/400 |
| CBL-10 | 10 | 57 A | 500 V | 12 | 136 | 24 | 16 | 10/300 |
| CBL-10-3P | 10 | 57 A | 500 V | 3 | 33 | 24 | 16 | 40/900 |
| CBL-16 | 16 | 76 A | 500 V | 12 | 177 | 30 | 23 | 10/200 |

TERMINALES

BRIDAS

HERRAMIENTAS



BRIDAS SUJETA CABLES

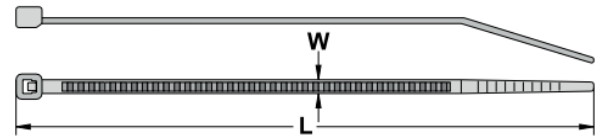


Material: Nylon 66

Temperatura de utilización: -40°C a +85°C

Colores:  Natural,  negro **B**

 100



Medidas en mm.

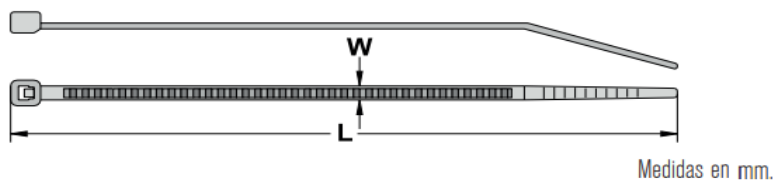
| REFERENCIA | DIMENSIONES (L x W) | CIERRE Ø | CARGA KG. |
|------------|---------------------|----------|-----------|
| KB-60 | 63,7 x 2,4 | 12 | 8 |
| KB-75 | 75 x 2,4 | 18 | 8 |
| KB-80 | 80 x 2,4 | 19 | 8 |
| KB-100 | 100 x 2,5 | 25 | 8 |
| KB-120 | 120 x 2,5 | 30 | 8 |
| KB-140 | 142 x 2,5 | 35 | 8 |
| KB-150 | 155 x 2,5 | 39 | 8 |
| KB-165 | 165 x 2,5 | 44 | 8 |
| KB-200 | 203 x 2,5 | 55 | 8 |
| KB-250 | 250 x 3,6 | 74 | 18 |
| KB-265 | 265 x 3,6 | 78 | 18 |
| KB-292 | 292 x 3,6 | 85 | 18 |
| KB-330 | 330 x 3,6 | 96 | 18 |
| KB-368 | 368 x 3,6 | 102 | 18 |
| KB-385 | 385 x 4,8 | 116 | 22 |
| KB-432 | 432 x 4,8 | 125 | 22 |
| KB-450 | 450x 4,8 | 130 | 22 |
| KB-500 | 500 x 4,8 | 150 | 22 |
| KB-550 | 550 x 4,8 | 166 | 22 |
| KB-610 | 610 x 9,0 | 185 | 80 |
| KB-685 | 685 x 9,0 | 210 | 80 |
| KB-710 | 710 x 9,0 | 220 | 80 |
| KB-762 | 762 x 9,0 | 236 | 80 |
| KB-812 | 812 x 9,0 | 246 | 80 |
| KB-940 | 950 x 9,0 | 285 | 80 |

BRIDAS SUJETA CABLES DE COLORES



Material: Nylon 66

Temperatura de utilización: -40°C a +85°C

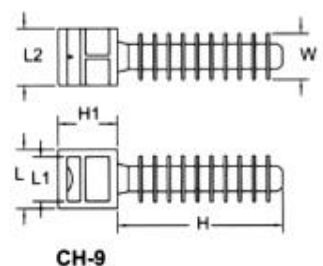
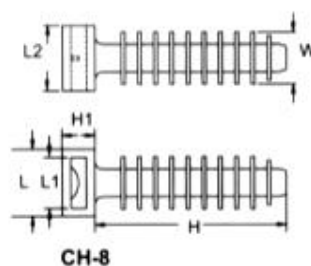
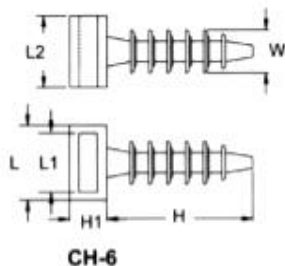
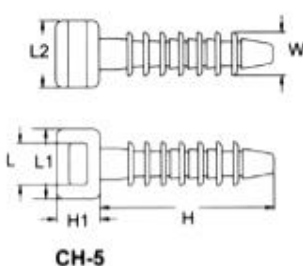


| REFERENCIA | DIMENSIONES (LxW) | CIERRE Ø Máx.mm | CARGA KG. | COLORES |
|------------|-------------------|-----------------|-----------|---------|
| BC100 | 100 x 2,5 | 25 | 8 | |
| BC140 | 142 x 2,5 | 35 | 8 | |
| BC200 | 203 x 3,2 | 55 | 18 | |
| BC292 | 292 x 3,6 | 85 | 18 | |
| BC150 | 150 x 3,6 | 39 | 18 | |
| BC280 | 280 x 4,8 | 81 | 22 | |

TACOS A PRESIÓN PARA SOPORTE DE BRIDAS



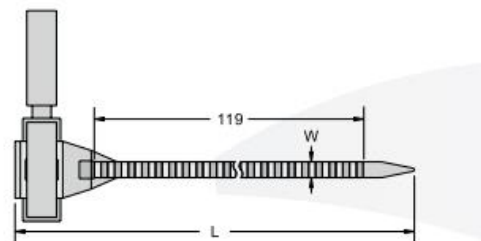
| Ref. | Dimensiones mm. | | | | | |
|-------------|-----------------|-----|------|------|-----|------|
| | H | H1 | W | L | L1 | L2 |
| CH-5 | 24.3 | 6.1 | 6 | 9.74 | 5.8 | 9.34 |
| CH-6 | 24.7 | 6.3 | 7.2 | 12.5 | 9.9 | 12.0 |
| CH-8 | 37.0 | 6.3 | 10.0 | 12.7 | 9.7 | 12.5 |
| CH-9 | 36.2 | 13 | 10.0 | 12.9 | 9.7 | 12.4 |



BRIDAS SEÑALIZACIÓN

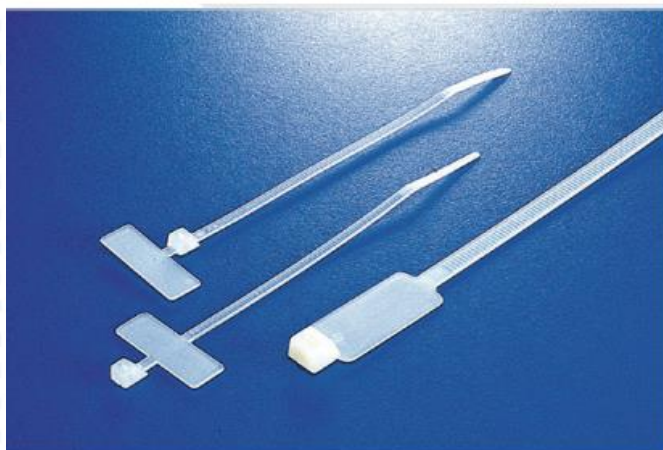


Material: PE
 Color: Natural
 100



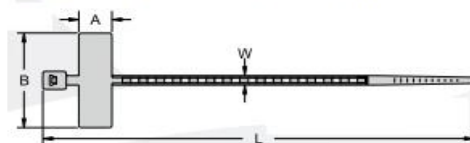
Medidas en mm.

| Art. | L x W | Superficie de marcado |
|----------------|-------|-----------------------|
| PMT-150 | 160x5 | 30x9.2 |

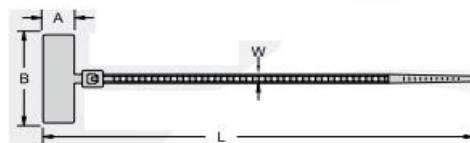


Material: Nylon 66
 Color: Natural
 100

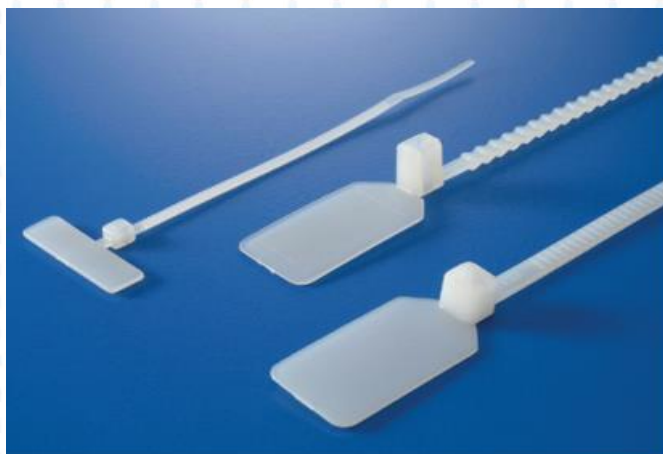
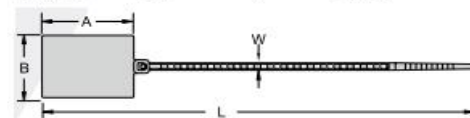
| Art. | L x W | Ø máx. de uso | Carga Kg. | Superficie de marcado |
|------------------|---------|---------------|-----------|-----------------------|
| MCV-100 | 100x2.5 | 25 | 8 | 25x8 |
| MCV-200SS | 200x2.5 | 50 | 8 | 8x25 |
| MCV-200S | 200x2.5 | 50 | 8 | 30x15 |



| | | | | |
|----------------|---------|----|---|------|
| MCV-110 | 110x2.5 | 25 | 8 | 25x8 |
|----------------|---------|----|---|------|

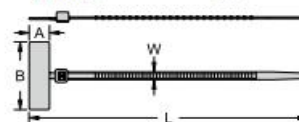


| | | | | |
|-----------------|---------|----|---|-------|
| MCV-100L | 130x2.5 | 25 | 8 | 28x20 |
|-----------------|---------|----|---|-------|

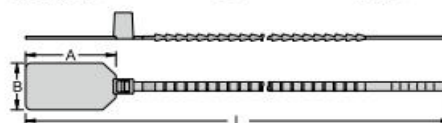


Material: Nylon 66
 Color: Natural
 100

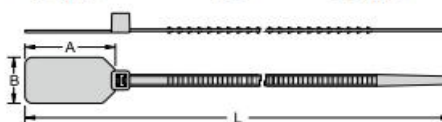
| Art. | L x W | Ø máx. de uso | Superficie de marcado |
|----------------|---------|---------------|-----------------------|
| SCT-110 | 111x2.6 | 20 | 8x27.6 |



| | | | |
|----------------|-----------|----|-------|
| SCT-250 | 248.5x3.5 | 50 | 36x19 |
|----------------|-----------|----|-------|



| | | | |
|----------------|---------|-----|---------|
| SCT-400 | 400x4.8 | 102 | 36.5x19 |
|----------------|---------|-----|---------|



TERMINALES PREAISLADOS

REDONDOS



| SECCION: 0,5 – 1,0mm | | SECCION: 1,0 – 2,5mm | | SECCION: 4,0 – 6,0mm | |
|----------------------|------------|----------------------|------------|----------------------|------------|
| REF. | Ø INTERIOR | REF. | Ø INTERIOR | REF. | Ø INTERIOR |
| TR103 | 3,2 | TA103 | 3,2 | TY103 | 3,2 |
| TR103E | 3,7 | TA103E | 3,7 | TY103E | 3,7 |
| TR104 | 4,3 | TA104 | 4,3 | TY104 | 4,3 |
| TR105 | 5,3 | TA105 | 5,3 | TY105 | 5,3 |
| TR106 | 6,4 | TA106 | 6,4 | TY106 | 6,4 |
| TR108 | 8,4 | TA108 | 8,4 | TY108 | 8,4 |
| TR110 | 10,5 | TA110 | 10,5 | TY110 | 10,5 |

HORQUILLAS



| SECCION: 0,5 – 1,0mm | | SECCION: 1,0 – 2,5mm | | SECCION: 4,0 – 6,0mm | |
|----------------------|------------|----------------------|------------|----------------------|------------|
| REF. | Ø INTERIOR | REF. | Ø INTERIOR | REF. | Ø INTERIOR |
| TR203 | 3,2 | TA203 | 3,2 | TY203 | 3,7 |
| TR203E | 3,7 | TA203E | 3,7 | TY204 | 4,3 |
| TR204 | 4,3 | TA204 | 4,3 | TY205 | 5,3 |
| TR205 | 5,3 | TA205 | 5,3 | TY206 | 6,4 |
| TR206 | 6,4 | TA206 | 6,4 | TY208 | 8,4 |

PUNTERAS



| SECCION: 0,5 – 1,0mm | | | SECCION: 1,0 – 2,5mm | | | SECCION: 4,0 – 6,0mm | | |
|----------------------|---------|------------|----------------------|---------|------------|----------------------|---------|------------|
| REF. | Ø PUNTA | LONG.PUNTA | REF. | Ø PUNTA | LONG.PUNTA | REF. | Ø PUNTA | LONG.PUNTA |
| TR302 | 1,9 | 12 | TA302 | 1,9 | 12 | TY302 | 2,8 | 13 |
| TR302C | 1,9 | 9 | TA302C | 1,9 | 9 | | | |



| SECCION: 0,5 – 1,0mm | | | SECCION: 1,0 – 2,5mm | | | SECCION: 4,0 – 6,0mm | | |
|----------------------|---------|------------|----------------------|---------|------------|----------------------|---------|------------|
| REF. | Ø PUNTA | LONG.PUNTA | REF. | Ø PUNTA | LONG.PUNTA | REF. | Ø PUNTA | LONG.PUNTA |
| TR304 | 2,8 | 9 | TA304 | 2,8 | 9 | TY304 | 2,8 | 10 |

TERMINALES PREAISLADOS

ENCHUFABLES HEMBRA



| SECCION: 0,5 – 1,0mm | | SECCION: 1,0 – 2,5mm | | SECCION: 4,0 – 6,0mm | |
|----------------------|------------|----------------------|------------|----------------------|------------|
| REF. | PARA MACHO | REF. | PARA MACHO | REF. | PARA MACHO |
| TPF | 2,8 x 0,8 | TFA4-1 | 4,8 x 0,5 | TFY | 6,3 x 0,8 |
| TFR4-1 | 4,8 x 0,5 | TFA4 | 4,8 x 0,8 | TFG | 9,5 x 1,2 |
| TFR4 | 4,8 x 0,8 | TFA | 6,3 x 0,8 | | |
| TFR | 6,3 x 0,8 | | | | |

ENCHUFABLES MACHO



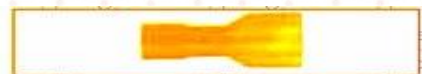
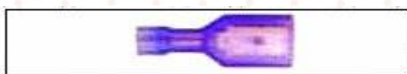
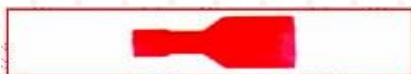
| SECCION: 0,5 – 1,0mm | | SECCION: 1,0 – 2,5mm | | SECCION: 4,0 – 6,0mm | |
|----------------------|-------------|----------------------|-------------|----------------------|-------------|
| REF. | PARA HEMBRA | REF. | PARA HEMBRA | REF. | PARA HEMBRA |
| TLFRP | 2,8 x 0,8 | TLFAM | 4,8 x 0,8 | TLFY | 6,3 x 0,8 |
| TLFRM | 4,8 x 0,8 | TLFAM-1 | 4,8 x 0,5 | | |
| TLFRM-1 | 4,8 x 0,5 | TLFA | 6,3 x 0,8 | | |
| TLFR | 6,3 x 0,8 | | | | |

ENCHUFABLES HEMBRA AISLADOS



| SECCION: 0,5 – 1,0mm | | SECCION: 1,0 – 2,5mm | | SECCION: 4,0 – 6,0mm | |
|----------------------|------------|----------------------|------------|----------------------|------------|
| REF. | PARA MACHO | REF. | PARA MACHO | REF. | PARA MACHO |
| TFRP | 2,8 x 0,8 | TFAM-1 | 4,8 x 0,5 | TFYE | 6,3 x 0,8 |
| TFRM-1 | 4,8 x 0,5 | TFAM | 4,8 x 0,8 | | |
| TFRM | 4,8 x 0,8 | TFAE | 6,3 x 0,8 | | |
| TFRE | 6,3 x 0,8 | | | | |




ENCHUFABLES MACHO AISLADOS






| SECCION: 0,5 – 1,0mm | | SECCION: 1,0 – 2,5mm | | SECCION: 4,0 – 6,0mm | |
|----------------------|-------------|----------------------|-------------|----------------------|-------------|
| REF. | PARA HEMBRA | REF. | PARA HEMBRA | REF. | PARA HEMBRA |
| TLFRNY | 6,3 x 0,8 | TFANY | 6,3 x 0,8 | TLFYNY | 6,3 x 0,8 |

TERMINALES PREAISLADOS




EMPALMES PUNTA A PUNTA

| | | | | | |
|---|---|---|-----------------------------|-------|----------|
|  |  |  | | | |
| SECCION: 0,5 – 1,0mm | | SECCION: 1,0 – 2,5mm | SECCION: 4,0 – 6,0mm | | |
| REF. | LONGITUD | REF. | LONGITUD | REF. | LONGITUD |
| TR402 | 25,5 | TA402 | 25,5 | TY402 | 27,5 |

CILÍNDRICOS HEMBRA

| | | | | | |
|---|---|---|-----------------------------|------|------------|
|  |  |  | | | |
| SECCION: 0,5 – 1,0mm | | SECCION: 1,0 – 2,5mm | SECCION: 4,0 – 6,0mm | | |
| REF. | PARA MACHO | REF. | PARA MACHO | REF. | PARA MACHO |
| TRH4 | ∅ 4 | TAH4 TAH5 | ∅ 4 ∅ 5 | TYH5 | ∅ 5 |

CILÍNDRICOS MACHO

| | | | | | |
|---|---|---|-----------------------------|------|-------------|
|  |  |  | | | |
| SECCIÓN: 0,5 – 1,0mm | | SECCIÓN: 1,0 – 2,5mm | SECCIÓN: 4,0 – 6,0mm | | |
| REF. | PARA HEMBRA | REF. | PARA HEMBRA | REF. | PARA HEMBRA |
| TRM4 | ∅ 4 | TAM4 TAM5 | ∅ 4 ∅ 5 | TYM5 | ∅ 5 |

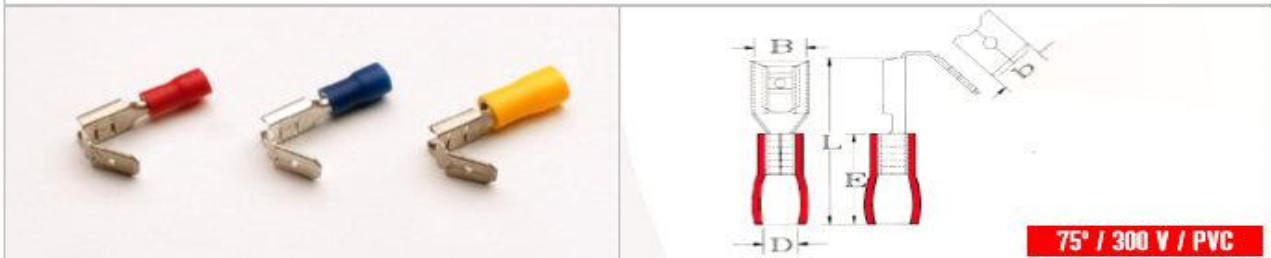
PUNTERAS HUECAS

| REF. | SECCION mm2 | LARGO PUNTA | ∅ PUNTA | COLOR |
|-------|-------------|-------------|---------|---|
| B0050 | 0,50 | 8 | 1,3 |  |
| B0075 | 0,75 | 8 | 1,5 |  |
| B0100 | 1,00 | 8 | 1,7 |  |
| B0150 | 1,50 | 8 | 2,0 |  |
| B0250 | 2,50 | 8 | 2,6 |  |
| B0400 | 4,00 | 9 | 3,2 |  |
| B0600 | 6,00 | 12 | 3,9 |  |

| REF. | SECCION mm2 | LARGO PUNTA | ∅ PUNTA | COLOR |
|-------|-------------|-------------|---------|---|
| B1000 | 10,00 | 12 | 4,9 |  |
| B1600 | 16,00 | 12 | 6,2 |  |
| B2500 | 25,00 | 16 | 7,9 |  |
| B3500 | 35,00 | 16 | 8,7 |  |
| B5000 | 50,00 | 20 | 10,9 |  |

TERMINALES AISLADOS

PVC SIN CASQUILLO: ENCHUFABLES MIXTOS



75° / 300 V / PVC

| Art | mm ² /AWG | i | mm | | | | | i |
|-------------|----------------------|-----------|------|-----------|-------|------|-------|----------|
| | | | B | b | L | D | E | |
| PVC-15635-1 | 0.25-1.65 22-16 | 6.3 x 0.8 | 6.80 | 6.3 x 0.8 | 22.50 | 3.60 | 10,00 | 100/1000 |
| PVC-25635-1 | 1.04-2.63 16-14 | 6.3 x 0.8 | 6.80 | 6.3 x 0.8 | 22.50 | 4.40 | 10,00 | 100/1000 |
| PVC-55635-1 | 2.63-6.64 12-10 | 6.3 x 0.8 | 6.80 | 6.3 x 0.8 | 25.00 | 5.40 | 13,00 | 50/500 |

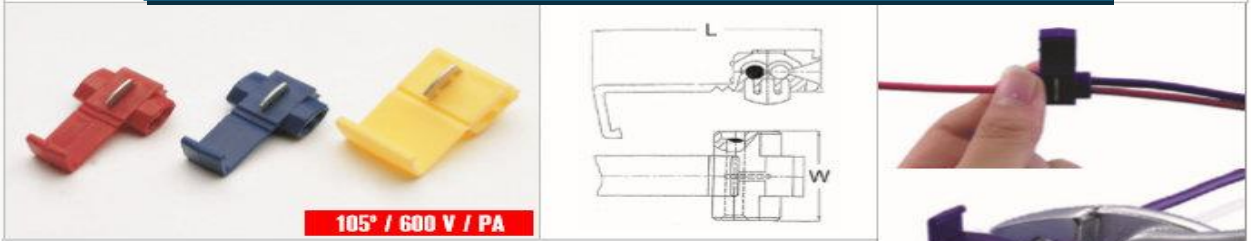
EMPALMES A SOLDAR



105° / 600 V / PVDF

| Art | mm ² | mm | | i |
|--------|-----------------|------|-----|--------|
| | | L | D | |
| SBS-91 | 0.3 a 0.8 | 26.0 | 1.7 | 50/500 |
| SBS-92 | 0.8 a 2.0 | 42.0 | 2.7 | 50/500 |
| SBS-93 | 2.0 a 4.0 | 42.0 | 4.5 | 50/500 |
| SBS-94 | 4.0 a 6.0 | 42.0 | 6.0 | 25/250 |
| SBS-95 | 6.0 a 10.0 | 42.0 | 7.0 | 25/250 |

CONECTORES RÁPIDOS



105° / 600 V / PA

| Art | mm ² /AWG | mm | | i |
|--------|----------------------|-------|-------|----------|
| | | W | L | |
| CR-100 | 0.25-1.65 22-18 | 20.00 | 27.00 | 100/1000 |
| CR-250 | 1.04-2.63 18-14 | 20.00 | 27.00 | 100/1000 |
| CR-600 | 2.63-6.64 12-10 | 21.00 | 34.50 | 50/500 |

TERMINALES CON GARRAS

HEMBRAS ENCHUFABLES



| REFERENCIA | SECCIÓN (mm) | PARA MACHO |
|------------|--------------|------------|
| 4001-1 | 0.50 - 1.00 | 2.8 x 0.5 |
| 4002 | 0.50 - 1.00 | 4.8 x 0.8 |
| 4002-1 | 0.50 - 1.00 | 4.8 x 0.5 |
| 40020 | 0.50 - 2.00 | 4.8 x 0.8 |
| 40020-1 | 0.50 - 2.00 | 4.8 x 0.5 |
| 4003 | 1.00 - 2.50 | 5.0 x 0.8 |
| 4004 | 0.50 - 1.00 | 6.3 x 0.8 |
| 4005 | 1.00 - 2.50 | 6.3 x 0.8 |
| 4006 | 4.00 - 6.00 | 6.3 x 0.8 |
| 4007 | 4.00 - 6.00 | 9.5 x 1.2 |

HEMBRAS ENCHUFABLES CON RETEN



| REFERENCIA | SECCIÓN (mm) | PARA MACHO |
|------------|--------------|------------|
| 4008 | 0.50 - 1.00 | 2.8 x 0.8 |
| 4008-1 | 0.50 - 1.00 | 2.8 x 0.5 |
| 4009 | 1.00 - 2.50 | 5.0 x 0.8 |
| 4010 | 0.50 - 1.00 | 6,3 x 0.8 |
| 4011 | 1.00 - 2.50 | 6.3 x 0.8 |
| 4012 | 2.50 - 6.00 | 6.3 x 0.8 |
| 4024 | 2.50 - 6.00 | 9.5 x 1.2 |

MACHOS ENCHUFABLES



| REFERENCIA | SECCIÓN (mm) | PARA HEMBRA |
|------------|--------------|-------------|
| 4018 | 0.50 - 1.00 | 2.8 x 0.5 |
| 4019 | 0.75 - 2.50 | 6.3 x 0.8 |
| 4020 | 0.50 - 2.00 | 4.8 x 0.5 |

MACHOS ENCHUFABLES CON RETEN



| REFERENCIA | SECCIÓN (mm) | PARA HEMBRA |
|------------|--------------|-------------|
| 4021 | 0.50 - 1.00 | 2.8 x 0.5 |
| 4022 | 0.50 - 1.50 | 4.8 x 0.8 |
| 4030 | 0.50 - 1.00 | 6.3 x 0.8 |
| 4023 | 1.00 - 2.50 | 6,3 x 0.8 |

HEMBRAS BANDERA ENCHUFABLES



| REFERENCIA | SECCIÓN (mm) | PARA MACHO |
|------------|--------------|------------|
| 4013 | 0.50 - 1.00 | 6,3 x 0.8 |
| 4014 | 0.75 - 2.50 | 6.3 x 0.8 |

REDONDOS



| REFERENCIA | SECCIÓN (mm) | Ø INTERIOR |
|------------|--------------|------------|
| 5002 | 0.50 - 1.00 | 2.7 mm |
| 5003 | 0.75 - 2.00 | 3.2mm |
| 5004 | 0.75 - 2.00 | 4.2 mm |
| 5005 | 0.75 - 2.00 | 5.2 mm |
| 5006 | 0.75 - 2.00 | 6.2 mm |
| 5007 | 0.50 - 1.00 | 6.5 mm |
| 5008 | 1.00 - 2.50 | 8.5 mm |
| 5009 | 1.50 - 4.00 | 10.5 mm |
| 5010 | 1.50 - 4.00 | 12.5 mm |

RACORES MIXTOS

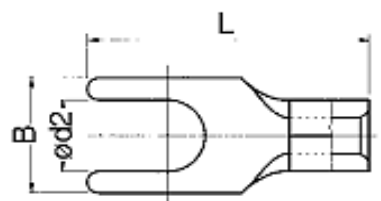


MIXTOS HEMBRA/MACHO



| REFERENCIA | SECCIÓN (mm) | PARA MACHO |
|--------------|--------------|-----------------------|
| 4016 racores | | 6.3 x 0.8 x 6.3 x 0.8 |
| 4017 mixtos | 0.5 - 1.00 | 6.3 x 0.8 |

TERMINALES HORQUILLA

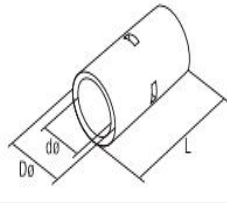


Ranura
soldada

| REFERENCIA | SECCIÓN (mm) | d.2 Ø INT. | B Ø EXT. | L LONG. |
|------------|--------------|---------------|-------------|------------|
| 0.5Y-4 | 22-20 | 4.3 | 6.6 | 14.0 |
| 1.25Y-3 | 1.25 | 3.2 | 5.7 | 16.0 |
| 1.25Y-3.5S | 0.25-1.65 | 3.7 | 5.7 | 16.0 |
| 1.25Y-3.5 | 22-16 | 3.7 | 6.2 | 16.0 |
| 1.25Y-4S | 22-16 | 4.3 | 6.4 | 16.0 |
| 1.25Y-4 | 22-16 | 4.3 | 7.2 | 16.0 |
| 1.25Y-5 | 22-16 | 5.3 | 8.0 | 16.0 |
| 1.25Y-6 | 22-16 | 6.4 | 10.7 | 17.0 |
| 2Y-3 | 2 | 3.2 | 5.7 | 16.0 |
| 2Y-3.5S | 1.04-2.63 | 3.7 | 5.7 | 16.0 |
| 2Y-3.5 | 16-14 | 3.7 | 6.2 | 16.0 |
| 2Y-4S | 16-14 | 4.3 | 6.4 | 16.0 |
| 2Y-4 | 16-14 | 4.3 | 7.2 | 16.0 |
| 2Y-5 | 16-14 | 5.3 | 8.0 | 16.0 |
| 2Y-6 | 16-14 | 6.4 | 10.7 | 17.0 |
| 3.5Y-4 | 3.5 | 4.3 | 8.0 | 18.0 |
| 3.5Y-5 | 2.63-4.6 | 5.3 | 9.5 | 18.0 |
| 5.5Y-3 | 5.5 | 3.2 | 7.3 | 19.5 |
| 5.5Y-3.5 | 2.63-6.64 | 3.7 | 8.1 | 19.5 |
| 5.5Y-4S | 12-10 | 4.3 | 6.3 | 19.5 |
| 5.5Y-4 | 12-10 | 4.3 | 8.2 | 19.5 |
| 5.5Y-5 | 12-10 | 5.3 | 9.0 | 19.5 |
| 5.5Y-6 | 12-10 | 6.4 | 12.0 | 23.1 |
| 8Y-5 | 8 | 5.3 | 10.9 | 27.0 |
| 8Y-6 | 6.64-10.52 | 6.4 | 10.9 | 27.0 |

CONSULTAR
OTRAS MEDIDAS Y MODELOS

CONECTORES PUNTA A PUNTA

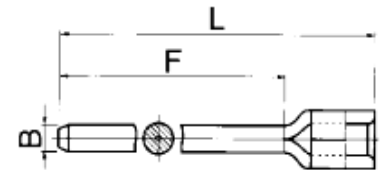


Material: Cobre
Acabado: Estañado

| REFERENCIA | SECCIÓN (mm) | D ø | ød | L |
|------------|--------------|------|------|------|
| TC-1.5 | 1.5 | 4.0 | 2.4 | 22.2 |
| TC-2.5 | 2.5 | 4.3 | 2.7 | 22.2 |
| TC-4 | 4.0 | 5.0 | 3.3 | 25.0 |
| TC-6 | 6.0 | 5.5 | 3.8 | 25.0 |
| TC-10 | 10.0 | 6.9 | 4.4 | 25.0 |
| TC-25 | 25.0 | 9.5 | 7.1 | 29.0 |
| TC-50 | 50.0 | 12.5 | 9.5 | 35.0 |
| TC-95 | 95.0 | 17.0 | 13.5 | 47.0 |
| TC-150 | 150.0 | 21.0 | 16.5 | 59.1 |
| TC-240 | 240.0 | 28.5 | 22.1 | 75.0 |

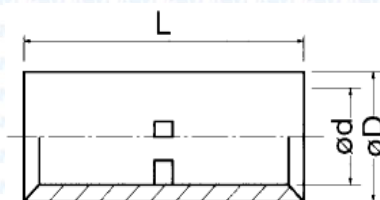
TERMINALES PUNTERA

| REF. | SECCIÓN (mm) | B | F | L |
|------|---------------------------|-----|------|------|
| TP1 | 0.5 0.2-0.5 22-20 | 1.0 | 9.0 | 14.5 |
| TP2 | 1.25 | 2.0 | 9.0 | 14.0 |
| TP3 | 0.25-1.65 22-16 | 2.0 | 12.0 | 17.0 |
| TP4 | 2 | 2.0 | 9.0 | 14.0 |
| TP5 | 1.04-2.63 16.14 | 2.0 | 12.0 | 17.0 |
| TP6 | 5.5 2.63-6.64 12-10 | 2.7 | 14.0 | 20.0 |



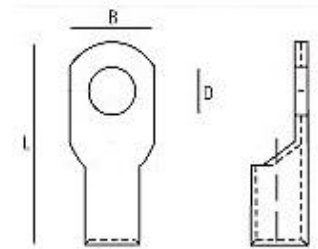
Ranura soldada

EMPALMES PUNTA A PUNTA - Cobre estañado -



| REF. | SECCIÓN (mm) | L | øD | ød |
|--------|--------------|------|------|------|
| B-0.5 | 0,25-0.75 | 11.5 | 2.6 | 1.4 |
| B-1.25 | 0.25-1.65 | 15.0 | 3.3 | 1.7 |
| B-2 | 1.04-2.63 | 15.0 | 4.1 | 2.3 |
| B-5.5 | 2.63-6.64 | 15.0 | 5.4 | 3.4 |
| B-8 | 6.64-10.52 | 21.0 | 7.0 | 4.5 |
| B-14 | 10.52-16.7 | 26.0 | 8.9 | 5.8 |
| B-22 | 16,78-26.6 | 29.0 | 11.3 | 7.7 |
| B-38 | 26.66-42.4 | 32.0 | 13.2 | 9.4 |
| B-60 | 42.42-60.5 | 36.0 | 15.3 | 11.4 |
| B-70 | 60.57-76.2 | 36.0 | 17.5 | 13.3 |
| B-80 | 76.28-96.3 | 38.0 | 19.5 | 14.5 |
| B-100 | 96.30-117 | 38.0 | 22.1 | 16.4 |

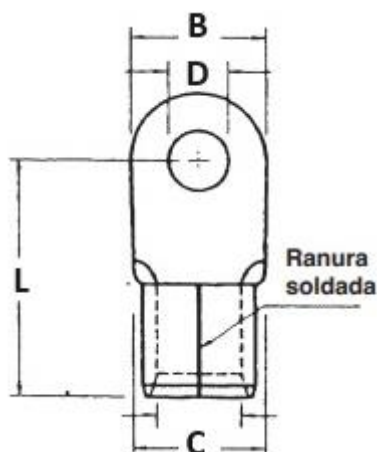
TERMINALES TUBULARES. TUBO DE COBRE SIN SOLDADURA



| REFERENCIA | SECCIÓN (mm) | D Ø | B | L |
|-------------|--------------|------|------|------|
| ATP 015-030 | 1.5 | 4.3 | 8.0 | 17.0 |
| ATP 025-040 | 2.5 | 4.3 | 8.0 | 18.0 |
| ATP 030-060 | 4.0 | 6.4 | 10.0 | 21.0 |
| ATP 040-040 | 4.0 | 4.3 | 10.0 | 21.0 |
| ATP 040-044 | 6.0 | 4.3 | 10.0 | 23.0 |
| ATP 040-045 | 6.0 | 5.3 | 10.0 | 26.0 |
| ATP 040-050 | 4.0 | 5.3 | 10.0 | 21.0 |
| ATP 040-060 | 6.0 | 6.4 | 10.0 | 26.0 |
| ATP 040-080 | 6.0 | 8.4 | 12.0 | 27.5 |
| ATP 050-050 | 10.0 | 5.3 | 12.0 | 26.5 |
| ATP 050-060 | 10.0 | 6.4 | 12.0 | 26.5 |
| ATP 050-080 | 10.0 | 8.4 | 12.0 | 26.5 |
| ATP 050-100 | 10.0 | 10.5 | 18.0 | 35.5 |
| ATP 050-120 | 10.0 | 13.0 | 18.5 | 39.5 |
| ATP 060-050 | 16.0 | 5.3 | 12.4 | 31.0 |
| ATP 060-060 | 16.0 | 6.4 | 12.4 | 31.0 |
| ATP 060-080 | 16.0 | 8.4 | 12.4 | 31.0 |
| ATP 060-100 | 16.0 | 10.5 | 15.0 | 33.0 |
| ATP 060-120 | 16.0 | 13.0 | 20.0 | 42.5 |
| ATP 070-060 | 25.0 | 6.4 | 14.0 | 32.0 |
| ATP 070-080 | 25.0 | 8.4 | 18.0 | 34.0 |
| ATP 070-100 | 25.0 | 10.5 | 18.0 | 34.0 |
| ATP 070-120 | 25.0 | 13.0 | 20.0 | 45.0 |
| ATP 080-080 | 35.0 | 8.4 | 16.0 | 38.0 |
| ATP 080-100 | 35.0 | 10.5 | 17.5 | 40.5 |
| ATP 080-120 | 35.0 | 13.0 | 18.0 | 47.5 |
| ATP 100-080 | 50.0 | 8.4 | 18.0 | 43.0 |
| ATP 100-100 | 50.0 | 10.5 | 18.0 | 43.0 |
| ATP 100-120 | 50.0 | 13.0 | 18.0 | 51.5 |

| REFERENCIA | SECCIÓN (mm) | D Ø | B | L |
|-------------|--------------|------|------|-------|
| ATP 100-130 | 50.0 | 15.0 | 25.0 | 55.5 |
| ATP 100-160 | 50.0 | 17.0 | 26.0 | 59.5 |
| ATP 115-080 | 70.0 | 8.4 | 21.8 | 50.0 |
| ATP 115-100 | 70.0 | 10.5 | 21.8 | 50.0 |
| ATP 115-120 | 70.0 | 13.0 | 21.8 | 50.0 |
| ATP 115-130 | 70.0 | 15.0 | 21.8 | 59.0 |
| ATP 115-160 | 70.0 | 17.0 | 26.0 | 63.0 |
| ATP 130-080 | 95.0 | 8.4 | 25.0 | 57.0 |
| ATP 130-100 | 95.0 | 10.5 | 25.0 | 57.0 |
| ATP 130-120 | 95.0 | 13.0 | 25.0 | 57.0 |
| ATP 130-140 | 95.0 | 15.0 | 25.0 | 65.5 |
| ATP 130-160 | 95.0 | 17.0 | 27.0 | 69.5 |
| ATP 155-100 | 120.0 | 10.5 | 28.0 | 60.0 |
| ATP 155-120 | 120.0 | 13.0 | 28.0 | 60.0 |
| ATP 155-140 | 120.0 | 15.0 | 28.0 | 66.0 |
| ATP 155-160 | 120.0 | 17.0 | 28.0 | 66.0 |
| ATP 170-120 | 150.0 | 13.0 | 30.5 | 69.0 |
| ATP 170-140 | 150.0 | 15.0 | 30.5 | 69.0 |
| ATP 170-160 | 150.0 | 17.0 | 30.5 | 69.0 |
| ATP 185-120 | 185.0 | 13.0 | 34.0 | 79.0 |
| ATP 185-140 | 185.0 | 15.0 | 34.0 | 79.0 |
| ATP 185-160 | 185.0 | 17.0 | 34.0 | 79.0 |
| ATP 210-120 | 240.0 | 13.0 | 38.0 | 93.0 |
| ATP 210-140 | 240.0 | 15.0 | 38.0 | 93.0 |
| ATP 210-160 | 240.0 | 17.0 | 38.0 | 93.0 |
| ATP 300-120 | 300.0 | 13.0 | 43.0 | 100.0 |
| ATP 300-140 | 300.0 | 15.0 | 43.0 | 100.0 |
| ATP 300-160 | 300.0 | 17.0 | 43.0 | 100.0 |
| ATP 400-120 | 400.0 | 13.0 | 52.0 | 116.0 |

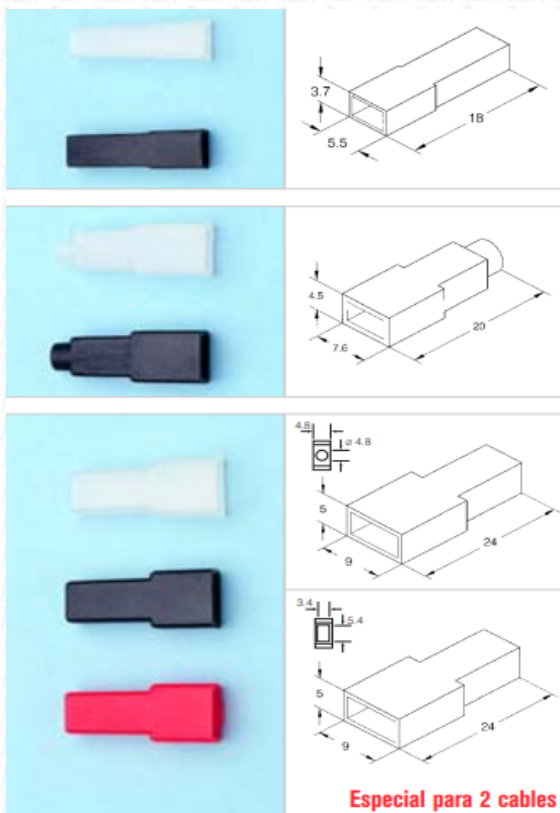
TERMINALES DE PRESIÓN REDONDOS



| REFERENCIA | SECCIÓN (mm) | D Ø | B | L | C |
|------------|--------------|------|------|------|------|
| TPS 1-3 | 0.5-1.5 | 3.2 | 6.0 | 11.0 | 4.0 |
| TPS 1-4 | 0.5-1.5 | 4.3 | 8.0 | 12.0 | 4.0 |
| TPS 1-5 | 0.5-1.5 | 5.3 | 10.0 | 13.0 | 4.0 |
| TPS 1-6 | 0.5-1.5 | 6.5 | 11.0 | 15.0 | 4.0 |
| TPS 1-8 | 0.5-1.5 | 8.4 | 11.6 | 17.0 | 4.0 |
| TPS 2.5-3 | 1.5-2.5 | 3.2 | 6.0 | 11.0 | 4.5 |
| TPS 2.5-4 | 1.5-2.5 | 4.3 | 8.0 | 12.0 | 4.5 |
| TPS 2.5-5 | 1.5-2.5 | 5.3 | 10.0 | 14.0 | 4.5 |
| TPS 2.5-6 | 1.5-2.5 | 6.5 | 11.0 | 16.0 | 4.5 |
| TPS 2.5-8 | 1.5-2.5 | 8.4 | 14.0 | 17.0 | 4.5 |
| TPS 2.5-10 | 1.5-2.5 | 10.5 | 15.0 | 17.0 | 4.5 |
| TPS 6-4 | 2.5-6 | 4.3 | 8.0 | 14.0 | 6.0 |
| TPS 6-5 | 2.5-6 | 5.3 | 10.0 | 15.0 | 6.0 |
| TPS 6-6 | 2.5-6 | 6.5 | 11.0 | 16.0 | 6.0 |
| TPS 6-8 | 2.5-6 | 8.4 | 14.0 | 19.0 | 6.0 |
| TPS 6-10 | 2.5-6 | 10.5 | 18.0 | 21.0 | 6.0 |
| TPS 6-12 | 2.5-6 | 13.0 | 18.0 | 21.0 | 6.0 |
| TPS 10-5 | 10 | 5.3 | 10.0 | 16.0 | 8.0 |
| TPS 10-6 | 10 | 6.5 | 11.0 | 17.0 | 8.0 |
| TPS-10-8 | 10 | 8.4 | 14.0 | 20.0 | 8.0 |
| TPS 10-10 | 10 | 10.5 | 18.0 | 21.0 | 8.0 |
| TPS 10-12 | 10 | 13.0 | 22.0 | 23.0 | 8.0 |
| TPS 16-5 | 16 | 5.3 | 11.0 | 20.0 | 10.5 |
| TPS 16-6 | 16 | 6.5 | 11.0 | 20.0 | 10.5 |
| TPS 16-8 | 16 | 8.4 | 14.0 | 22.0 | 10.5 |
| TPS 16-10 | 16 | 10.5 | 18.0 | 24.0 | 10.5 |
| TPS 16-12 | 16 | 13.0 | 22.0 | 26.0 | 10.5 |
| TPS 25-5 | 25 | 5.3 | 12.0 | 25.0 | 12.0 |
| TPS 25-6 | 25 | 6.5 | 12.0 | 25.0 | 12.0 |
| TPS 25-8 | 25 | 8.4 | 16.0 | 25.0 | 12.0 |
| TPS 25-10 | 25 | 10.5 | 18.0 | 26.0 | 12.0 |
| TPS 25-12 | 25 | 13.0 | 22.0 | 31.0 | 12.0 |
| TPS 25-16 | 25 | 17.0 | 28.0 | 35.0 | 12.0 |

| REFERENCIA | SECCIÓN (mm) | D Ø | B | L | C |
|------------|--------------|------|------|------|------|
| TPS 35-6 | 35 | 6.5 | 15.0 | 26.0 | 15.0 |
| TPS 35-8 | 35 | 8.4 | 16.0 | 26.0 | 15.0 |
| TPS-35-10 | 35 | 10.5 | 18.0 | 27.0 | 15.0 |
| TPS 35-12 | 35 | 13.0 | 22.0 | 31.0 | 15.0 |
| TPS 35-16 | 35 | 17.0 | 28.0 | 36.0 | 15.0 |
| TPS 50-6 | 50 | 6.5 | 18.0 | 34.0 | 17.0 |
| TPS 50-8 | 50 | 8.4 | 18.0 | 34.0 | 17.0 |
| TPS 50-10 | 50 | 10.5 | 18.0 | 34.0 | 17.0 |
| TPS 50-12 | 50 | 13.0 | 22.0 | 36.0 | 17.0 |
| TPS 50-16 | 50 | 17.0 | 28.0 | 40.0 | 17.0 |
| TPS 70-6 | 70 | 6.5 | 22.0 | 38.0 | 21.0 |
| TPS 70-8 | 70 | 8.4 | 22.0 | 38.0 | 21.0 |
| TPS 70-10 | 70 | 10.5 | 22.0 | 38.0 | 21.0 |
| TPS 70-12 | 70 | 13.0 | 22.0 | 38.0 | 21.0 |
| TPS 70-16 | 70 | 17.0 | 28.0 | 42.0 | 21.0 |
| TPS 95-8 | 95 | 8.4 | 24.0 | 42.0 | 23.0 |
| TPS 95-10 | 95 | 10.5 | 24.0 | 42.0 | 23.0 |
| TPS 95-12 | 95 | 13.0 | 24.0 | 42.0 | 23.0 |
| TPS 95-16 | 95 | 17.0 | 28.0 | 44.0 | 23.0 |
| TPS 120-8 | 120 | 8.4 | 24.0 | 44.0 | 24.0 |
| TPS 120-10 | 120 | 10.5 | 24.0 | 44.0 | 24.0 |
| TPS 120-12 | 120 | 13.0 | 24.0 | 44.0 | 24.0 |
| TPS 120-16 | 120 | 17.0 | 28.0 | 48.0 | 24.0 |
| TPS 150-10 | 150 | 10.5 | 30.0 | 50.0 | 28.0 |
| TPS 150-12 | 150 | 13.0 | 30.0 | 50.0 | 28.0 |
| TPS 150-16 | 150 | 17.0 | 30.0 | 50.0 | 28.0 |
| TPS 185-10 | 185 | 10.5 | 36.0 | 50.0 | 33.0 |
| TPS 185-12 | 185 | 13.0 | 36.0 | 50.0 | 33.0 |
| TPS 185-16 | 185 | 17.0 | 36.0 | 50.0 | 33.0 |
| TPS 240-10 | 240 | 10.5 | 38.0 | 56.0 | 36.0 |
| TPS 240-12 | 240 | 13.0 | 38.0 | 56.0 | 36.0 |
| TPS 240-16 | 240 | 17.0 | 38.0 | 56.0 | 36.0 |

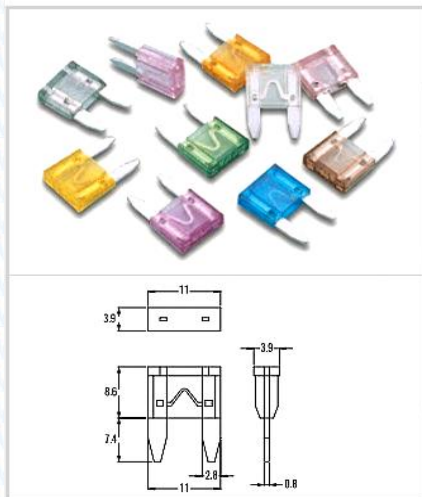
PROTECCIONES CUBRE TERMINALES



| Ref. | Serie terminal | Material | |
|-----------------------|----------------|----------|------------------|
| T PH-1000 | Hembra 2.8 | PE | 100/1.000/40.000 |
| ■ PH-1001 | Hembra 2.8 | PE | 100/1.000/40.000 |
| T PH-1000-NY | Hembra 2.8 | PA66 | 100/1.000/40.000 |
| ■ PH-1001-NY | Hembra 2.8 | PA66 | 100/1.000/40.000 |
| T PH-1010 | Hembra 4.8 | PE | 100/1.000/40.000 |
| ■ PH-1011 | Hembra 4.8 | PE | 100/1.000/40.000 |
| T PH-1010-NY | Hembra 4.8 | PA66 | 100/1.000/40.000 |
| ■ PH-1011-NY | Hembra 4.8 | PA66 | 100/1.000/40.000 |
| T PH-1020 | Hembra 6.3 | PE | 100/1.000/22.500 |
| ■ PH-1021 | Hembra 6.3 | PE | 100/1.000/22.500 |
| ■ PH-1026 | Hembra 6.3 | PE | 100/1.000/22.500 |
| T PH-1020-NY | Hembra 6.3 | PA66 | 100/1.000/22.500 |
| ■ PH-1021-NY | Hembra 6.3 | PA66 | 100/1.000/22.500 |
| ■ PH-1026-NY | Hembra 6.3 | PA66 | 100/1.000/22.500 |
| T PH-1020-2 | Hembra 6.3 | PE | 100/1.000/22.500 |
| ■ PH-1021-2 | Hembra 6.3 | PE | 100/1.000/22.500 |
| ■ PH-1026-2 | Hembra 6.3 | PE | 100/1.000/22.500 |
| T PH-1020-2-NY | Hembra 6.3 | PA66 | 100/1.000/22.500 |
| ■ PH-1021-2-NY | Hembra 6.3 | PA66 | 100/1.000/22.500 |
| ■ PH-1026-2-NY | Hembra 6.3 | PA66 | 100/1.000/22.500 |

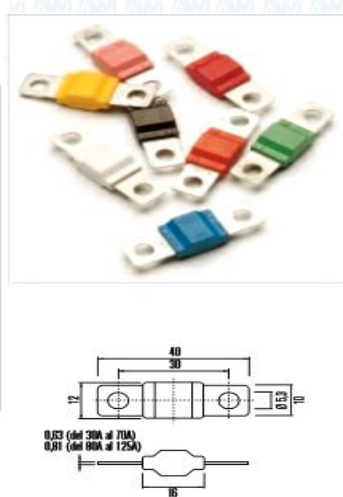
Especial para 2 cables

FUSIBLES Y PORTAFUSIBLES



AUTO-ELECTRIC 32V

| Ref. | Intensidad Nominal In (A) |
|----------------------|---------------------------|
| ■ 03.45.02-0 | 2A |
| ■ 03.45.03-0 | 3A |
| ■ 03.45.04-0 | 4A |
| ■ 03.45.05-0 | 5A |
| ■ 03.45.075-0 | 7.5A |
| ■ 03.45.10-0 | 10A |
| ■ 03.45.15-0 | 15A |
| ■ 03.45.20-0 | 20A |
| ■ 03.45.25-0 | 25A |
| ■ 03.45.30-0 | 30A |
| ■ 03.45.35-0 | 35A |



AUTO-ELECTRIC 32V

| Ref. | Intensidad Nominal In (A) |
|----------------------|---------------------------|
| ■ 03.55.30-0 | 30A |
| ■ 03.55.40-0 | 40A |
| ■ 03.55.50-0 | 50A |
| ■ 03.55.60-0 | 60A |
| ■ 03.55.70-0 | 70A |
| ■ 03.55.80-0 | 80A |
| ■ 03.55.100-0 | 100A |
| ■ 03.55.125-0 | 125A |



03.111-B-0 25/250
FUSIBLES SERIES: 03.45

MATERIAL CUERPO: PVC
PROTEGIDO CONTRA AGUA Y HUMEDAD



03.114-B-0 25/250
FUSIBLES SERIES: 03.40

MATERIAL CUERPO: PVC
PROTEGIDO CONTRA AGUA Y HUMEDAD



03.136-B-0 10/100
FUSIBLES SERIES: 03.50

MATERIAL CUERPO: PVC
PROTEGIDO CONTRA AGUA Y HUMEDAD

ESTUCHES DE TERMINALES



DIMENSIONES EXTERIOR: 320x250x50mm.

CAJA CON TAPA TRANSPARENTE PARA IDENTIFICAR SU CONTENIDO

Contenido:

| | |
|----------------------|----------------------|
| 100 UND. REF. TR104 | 100 UND. REF. TFAM |
| 100 UND. REF. TR105 | 100 UND. REF. 4005 |
| 100 UND. REF. TR106 | 100 UND. REF. TFA |
| 100 UND. REF. 4003 | 100 UND. REF. TLFA |
| 100 UND. REF. PH1010 | 100 UND. REF. TA204 |
| 100 UND. REF. TR402 | 100 UND. REF. TA205 |
| 100 UND. REF. TA104 | 100 UND. REF. PH1021 |
| 100 UND. REF. TA105 | 50 UND. REF. TLFY |
| 50 UND. REF. TFY | 50 UND. REF. TY204 |

DIMENSIONES EXTERIOR: 340x265x57mm.

CAJA CON TAPA TRANSPARENTE PARA IDENTIFICAR SU CONTENIDO.

Contenido:

1.675 UND. TERMINALES DESNUDOS GARRAS
 150 UND. PROTECCIONES
 1 UND. HERRAMIENTA



DIMENSIONES EXTERIOR: 340x265x57mm.

CAJA CON TAPA TRANSPARENTE PARA IDENTIFICAR SU CONTENIDO.

Contenido:

925 UND. TERMINALES DESNUDOS CON GARRAS
 700 UND. TERMINALES PRE-AISLADOS
 20 UND. CONECTORES RAPIDOS
 125 UND. PROTECCIONES PARA TERMINAL DESNUDO



HERRAMIENTAS

HERRAMIENTAS DE CORTE



LK-22-A

L 160 mm.

gr. 200 gr

22 mm²

22 mm²



LK-38-A

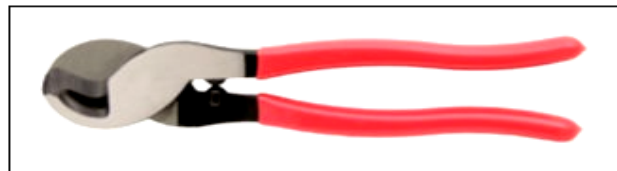
L 210 mm.

gr. 300 gr

38 mm²

38 mm²

38 mm²



LK-60-A

L 235 mm.

gr. 500 gr

60 mm²

60 mm²

60 mm²



LK-320-A

L 220 mm.

gr. 940 gr

325 mm²

325 mm²

PELACABLES Y PELAMANGUERAS



XB-101

L 185 mm.

gr. 134 gr

0,5-4 mm²



XB-115

L 170 mm.

gr. 209 gr

0,5-6 mm²

HERRAMIENTAS

PELACABLES Y PELAMANGUERAS



MES-202

L 170 mm.

gr. 365 gr

0,5-6 mm²



LY-26-6

L 193 mm.

gr. 96 gr

Ø 8-28 mm.



LY-26-1

L 132 mm.

gr. 74 gr

Ø 4-28 mm.



LY-25-9

L 135 mm.

gr. 134 gr

Ø 4,5-25 mm.

HERRAMIENTAS DE ENGASTE



LY-246

L 205 mm.

gr. 356 gr

6P6C / RJ12 / 6P4C / RJ11 / 6P2C / 4P4C / 4P2C



LY-268

L 205 mm.

gr. 399 gr

8P8C / RJ45 / 6P6C / RJ12 / 6P4C / RJ11 / 6P2C

HERRAMIENTAS

TENSORAS-CORTADORAS DE BRIDAS

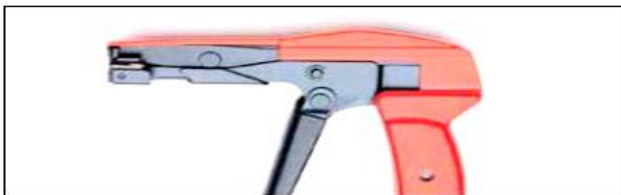


LY-600-A

L
165 mm.

gr.
210 gr

mm.
2,4-4,8 mm.



LY-600-T

L
155 mm.

gr.
306 gr

mm.
2,4-4,8 mm.

DE ENGASTE PARA TERMINALES AISLADOS



MEB-500

L
240 mm.

gr.
275 gr

mm²
1 2 5

mm²
1-6 mm²

mm²
0,75-6 mm²

M
M-5



LY-04-C

L
230 mm.

gr.
600 gr

mm²
0 1 2 5



XB-760

L
240 mm.

gr.
445 gr

mm²
1 2 5

DE ENGASTE TIPO HEXAGONAL



- HX-50-B** 6-50 mm²
- HX-50-D** 6-50 mm²
- HX-50-MW** 6-50 mm²
- HX-50-A** 10-35 mm²

L
390 mm.

gr.
1.300 gr

HERRAMIENTAS

DE ENGASTE PARA PUNTERAS HUECAS



XB-9083



203 mm.



400 gr



0,5-6 mm²



XB-9084



203 mm.



400 gr



6-16 mm²



DL-6



185 mm.



300 gr



0,08-6 mm²



DL-10



185 mm.

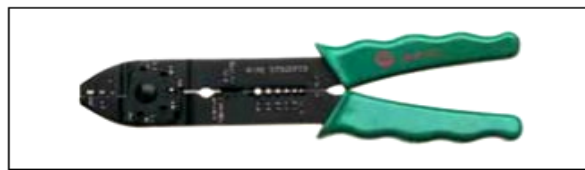


300 gr



0,75-10 mm²

DE ENGASTE PARA TERMINALES DESNUDOS CON GARRAS



MEB-300



220 mm.



220 gr



1,5-6 mm²



0,75-6 mm²



M5



LY-03-B



230 mm.



600 gr



0,5-6 mm²



MH-3-F



230 mm.



415 gr



0,5-6 mm²

ACCESORIOS Y REPUESTOS PARA EL BOBINADO



BARNIZ Y SPRAY ANTIFLASH



- BARNIZ SECADO AIRE**
FORMATO: LATA 5 LITROS / LATA 1 LITRO.
CLASE TÉRMICA: F/ 155°C
COLOR: AMBAR
- BARNIZ SECADO HORNO**
FORMATO: LATA 5 LITROS / LATA 1 LITRO.
CLASE TÉRMICA: H/ 180°C
COLOR: AMBAR

- SPRAY TRANSPARENTE**
FORMATO: ENVASE 400 ML.
CLASE TÉRMICA: H/180°C
- SPRAY ANTIFLASH ROJO**
FORMATO: ENVASE 400 ML.
CLASE TÉRMICA: H/ 180°C



HILO ESMALTADO DE COBRE

HILO DE COBRE RECUBIERTO DE ESMALTE, RESISTENTE A ALTAS TEMPERATURAS Y A AGENTES QUIMICOS ACTUANDO COMO AISLANTE ELÉCTRICO.

DISPONIBLES TODAS LAS MEDIDAS.
CONSULTAR



CORDEL PLANO RAYON

| Nº Hilos | Ancho | Metros/Kilo |
|----------|--------|-------------|
| 4 | 2,5 mm | 1000 m. |
| 6 | 4 mm | 700 m. |
| 9 | 5,5 mm | 500 m. |
| 12 | 7 mm | 350 m. |
| 15 | 9 mm | 300 m. |



- Hilos de rayón de alta tenacidad, tratados en paralelo con cera.
- Alta resistencia a la rotura por tracción.
- Muy suave y fácil manipulación.
- Buenas propiedades térmicas, ideal para atar cabezas de devanado de motores.

ESTAÑO PARA SOLDADURA

ALEACIONES ESTAÑO PLOMO

Las aleaciones estaño-plomo están fabricadas según la norma ISO 9453, y son materiales adecuados para soldaduras que requieren un aporte con bajo punto de fusión como por ejemplo el perfil de plomo.

FORMATO

1,0mm, 1,5mm, 2mm, 3mm 100g, 250g, 500g, 1.000g.



| COMPOSICIÓN NOMINAL | PUNTO DE FUSIÓN | |
|---------------------|-----------------|-----------|
| | Sn | Pb |
| 50% | 50% | 183-215°C |
| 60% | 40% | 183-190°C |
| 63% | 37% | 183°C |

ARANDELAS ONDULADAS

DISPONIBLES TODAS LAS MEDIDAS.
CONSULTAR
→ ENTREGA INMEDIATA.



CEPILLOS Y RASCADORES



| ESPEJOR HILO | A | B | C | LARGO TOTAL |
|--------------|--------|-------|-------|-------------|
| 0,15 mm | 100 mm | 10 mm | 7 mm | 350 mm |
| 0,15 mm | 100 mm | 12 mm | 8 mm | 350 mm |
| 0,15 mm | 100 mm | 15 mm | 8 mm | 350 mm |
| 0,20 mm | 100 mm | 18 mm | 10 mm | 350 mm |
| 0,20 mm | 100 mm | 26 mm | 10 mm | 350 mm |

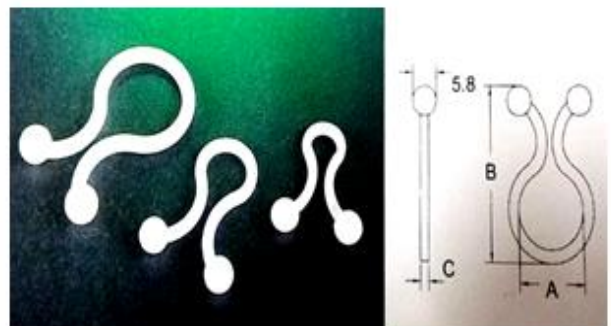
| A | C |
|--------|------|
| 355 mm | 6 mm |
| 415 mm | 8 mm |



ABRAZADERAS / BRIDAS TWIST

ABRAZADERAS PARA ATAR BOBINAS. INTRODUCIR LOS CABLES EN LA BRIDA Y CRUZAR LOS EXTREMOS PARA CERRARLA.
 MATERIAL: NYLON
 COLOR STANDARD: BLANCO (OTROS COLORES BAJO DEMANDA)

| REFERENCIA | A | B | C | DIAMETRO DE USO |
|------------|------|------|-----|-----------------|
| TT-05 | 5.1 | 20.6 | 1.8 | 4-7 |
| TT-08 | 8.0 | 25.4 | 1.8 | 7-10 |
| TT-11 | 11.3 | 29.3 | 1.8 | 10-13 |
| TT-15 | 15.0 | 34.0 | 2 | 13-16.5 |
| TT-18 | 18.6 | 40.0 | 2 | 16.5-20 |
| TT-24 | 24.0 | 45.5 | 2 | 20-26 |



RODAMIENTOS

| REF. | PISTA | | REF. | PISTA | | REF. | PISTA | |
|------|-------|-----|------|-------|-----|-------|-------|-----|
| 607 | ZZ | 2RS | 6007 | ZZ | | 6300 | ZZ | 2RS |
| 608 | ZZ | 2RS | 6008 | ZZ | 2RS | 6301 | ZZ | 2RS |
| 609 | ZZ | 2RS | 6009 | ZZ | 2RS | 6302 | ZZ | 2RS |
| 625 | ZZ | | 6200 | ZZ | 2RS | 6303 | ZZ | 2RS |
| 626 | ZZ | 2RS | 6201 | ZZ | 2RS | 6304 | ZZ | 2RS |
| 627 | ZZ | 2RS | 6202 | ZZ | 2RS | 6305 | ZZ | 2RS |
| 628 | ZZ | 2RS | 6203 | ZZ | 2RS | 6306 | ZZ | 2RS |
| 629 | ZZ | 2RS | 6204 | ZZ | 2RS | 6307 | ZZ | 2RS |
| 6000 | ZZ | 2RS | 6205 | ZZ | 2RS | 6308 | ZZ | 2RS |
| 6001 | ZZ | 2RS | 6206 | ZZ | 2RS | 6309 | ZZ | 2RS |
| 6002 | ZZ | 2RS | 6207 | ZZ | 2RS | 6310 | ZZ | 2RS |
| 6003 | ZZ | 2RS | 6208 | ZZ | 2RS | 6311 | ZZ | |
| 6004 | ZZ | 2RS | 6209 | ZZ | 2RS | 6312 | ZZ | |
| 6005 | ZZ | 2RS | 6210 | ZZ | 2RS | 6313 | ZZ | |
| 6006 | ZZ | 2RS | 6212 | ZZ | | 63001 | | 2RS |
| | | | | | | 62201 | | 2RS |



RECTIFICADORES ABB

AMARILLO: Entrada 380/660AC
Salida 190 CC

BLANCO: Entrada 220/380AC
Salida 190 CC



PUNTES RECTIFICADORES

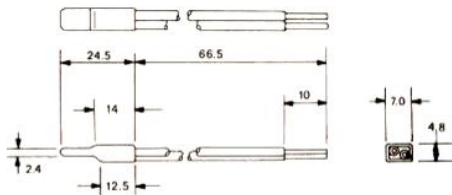


**CONSULTAR MODELOS
DISPONIBLES**

SONDAS TÉRMICAS PARA MOTOR

KLIXON

Dimensions (mm)



Protectores destinados a proteger del sobrecalentamiento a motores, transformadores y otros equipos eléctricos. Resiste la inmersión en el barniz: puede montarse directamente en los devanados, donde pueda detectar mejor la verdadera temperatura del equipo eléctrico. Como resultado, la protección está asegurada.

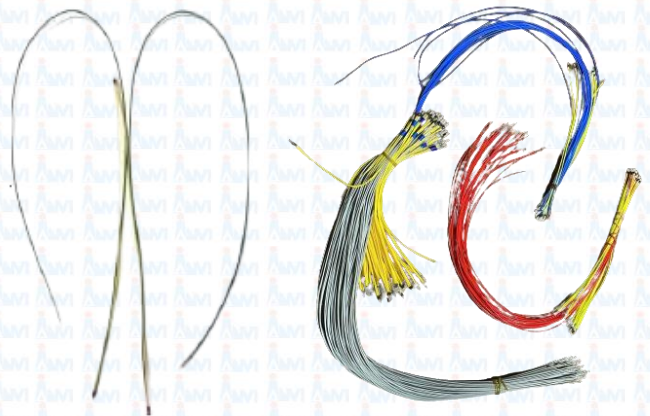
| REFERENCIA | TEMPERATURA | AMPERAJE |
|------------|-------------|----------|
| 90C | 90º | 13 A |
| 120C | 120º | 13 A |
| 135C | 135º | 13 A |
| 150C | 150º | 13 A |



| REFERENCIA | TEMPERATURA | AMPERAJE |
|------------|-------------|----------|
| 130 L | 130º | 13 A |

PTC - TRIPLES

| REFERENCIA | TEMPERATURA | COLOR |
|------------|-------------|-------------------|
| PTC-90 | 90º | AMARILLO / VERDE |
| PTC-100 | 100º | AMARILLO / ROJO |
| PTC-110 | 110º | AMARILLO / MARRÓN |
| PTC-120 | 120º | AMARILLO / GRIS |
| PTC-130 | 130º | AMARILLO / AZUL |
| PTC-150 | 150º | AMARILLO / NEGRO |



RESISTENCIAS

Resistencias para el calentamiento de líquidos, sólidos, aire, o mediante radiación infrarroja. Diferentes tipos de formatos en su construcción y terminaciones: silicona, inox, cobre, cerámica, cuarzo, etc. Pudiéndose alcanzar una potencia superficial de 35 w/cm².



**RECAMBIOS Y
ACCESORIOS
PARA
MAQUINA
HERRAMIENTA
E INDUSTRIAL**



CABLES MÁQUINAS ELECTROPORTÁTILES

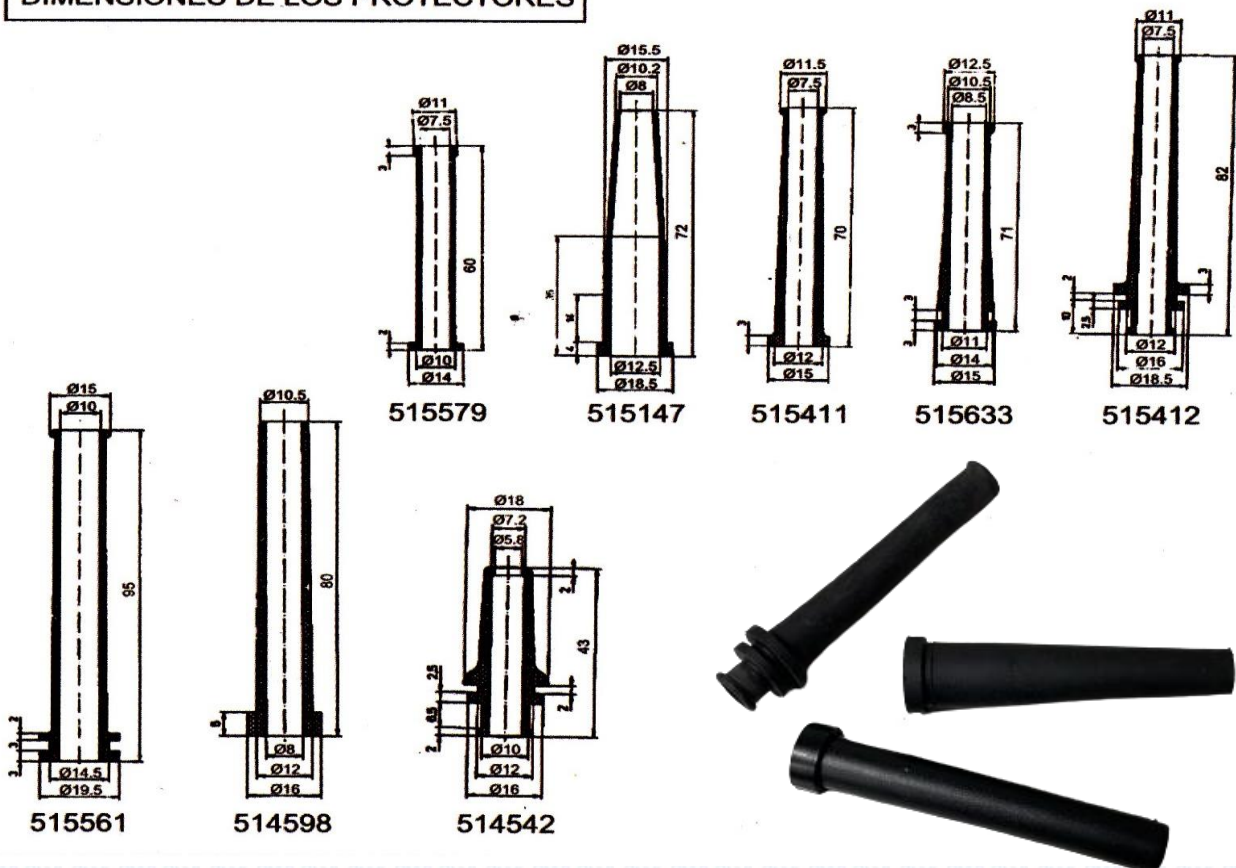
Cables homologados provistos de clavijas Desf. 50mm + 2TP y extremos pre-cortados, para instalar en herramientas eléctricas portátiles (taladros, cepillos, lijadoras, amoladoras, etc). Muy flexible, confeccionados con materiales de primera calidad.



| REFERENCIA | LONGITUD | SECCION | MATERIAL |
|------------|------------|------------------------|----------|
| 2003 | 3 metros | 2 x 1mm ² | NEOPRENO |
| 2003G | 3 metros | 2 x 1mm ² | GOMA |
| 2005 | 4,5 metros | 2 x 1,5mm ² | NEOPRENO |
| 2005G | 4,5 metros | 2 x 1,5mm ² | GOMA |
| 2006 | 5 metros | 2 x 1mm ² | NEOPRENO |
| 2006G | 5 metros | 2 x 1mm ² | GOMA |
| 2007 | 6 metros | 2 x 1,5mm ² | NEOPRENO |
| 2007G | 6 metros | 2 x 1,5mm ² | GOMA |
| 2008 | 4 metros | 3 x 1,5mm ² | NEOPRENO |
| 2009 | 6 metros | 3 x 1,5mm ² | NEOPRENO |

MANGUITOS – PROTECTORES CABLES

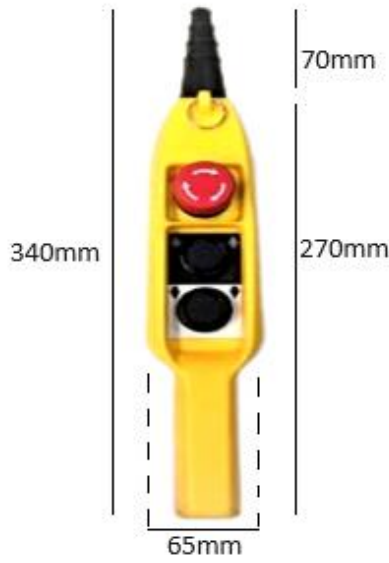
DIMENSIONES DE LOS PROTECTORES



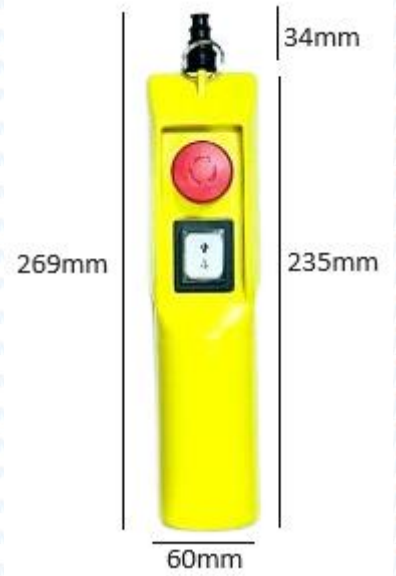
BOTONERAS – MANDOS AUXILIARES



Ref. XAC
2 PULSADORES + SETA EMERGENCIA
Contactos: 2NA - 1NC



Ref. TY-3A
2 PULSADORES + SETA EMERGENCIA
Contactos: 2NA - 1NC



Ref. PTRM
1 INTERRUPTOR 2P + SETA EMERGENCIA
Contactos: 1NC
Alojamiento condensador

RECAMBIOS

SETAS EMERGENCIA

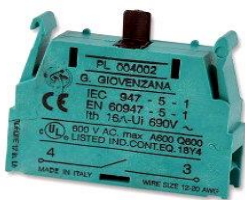


REF. PULS40



REF. PULS23

CONTACTOS BOTONERA

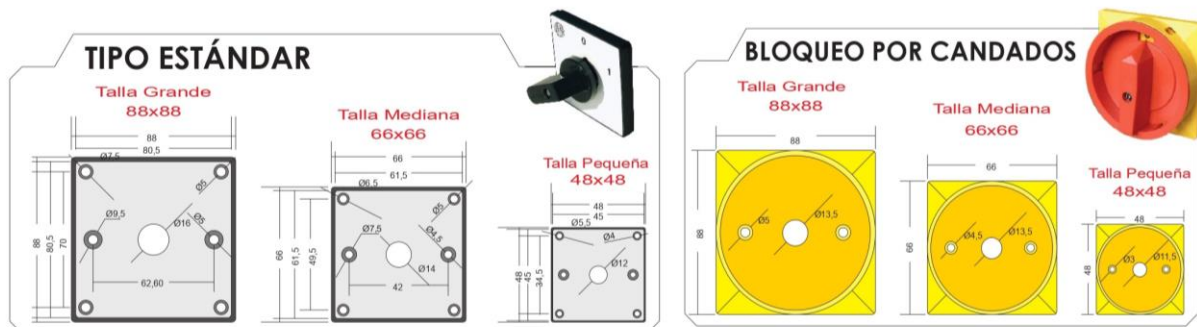


REF. PL4002V

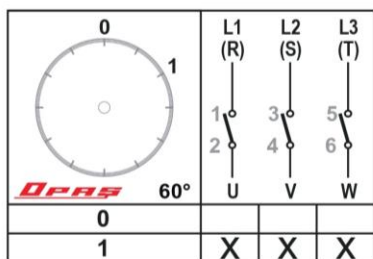


REF. PL4001R

INTERRUPTORES

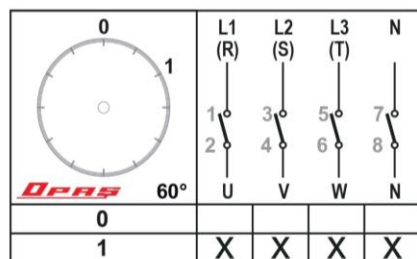


3 Polos, Interruptores (0-1) - Bloqueo Por Candados



| le | Referencia | Ui | Placa frontal de tamaño | Conexionado Para Cable |
|-------|-------------|------|-------------------------|------------------------|
| 16A. | YKL301M16 | 690V | 48x48 | 1-2,5mm ² |
| 25A. | YKL301M25 | | 48x48 | 2,5-4mm ² |
| 32A. | YKL301032 | | 66x66 | 6-10mm ² |
| 40A. | YKL301M40 | | 66x66 | |
| 63A. | YKL301TR63 | | 66x66 | 16-25mm ² |
| 80A. | YKL301TR80 | | 66x66 | |
| 100A. | YKL301TR100 | | 66x66 | |
| 125A. | YKL301125 | | 88x88 | 35mm ² |
| 160A. | YKL301160 | | 88x88 | 50mm ² |

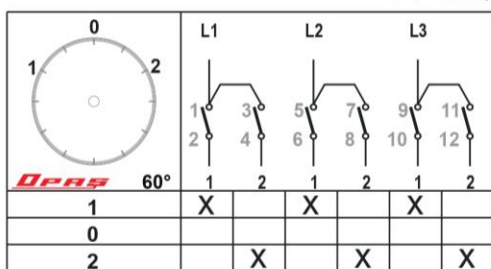
4 Polos, Interruptores (0-1) - Bloqueo Por Candados



| le | Referencia | Ui | Placa frontal de tamaño | Conexionado Para Cable |
|-------|-------------|------|-------------------------|------------------------|
| 16A. | YKL401M16 | 690V | 48x48 | 1-2,5mm ² |
| 25A. | YKL401M25 | | 48x48 | 2,5-4mm ² |
| 32A. | YKL401032 | | 66x66 | 6-10mm ² |
| 40A. | YKL401M40 | | 66x66 | |
| 63A. | YKL401TR63 | | 66x66 | 16-25mm ² |
| 80A. | YKL401TR80 | | 66x66 | |
| 100A. | YKL401TR100 | | 66x66 | |
| 125A. | YKL401125 | | 88x88 | 35mm ² |
| 160A. | YKL401160 | | 88x88 | 50mm ² |

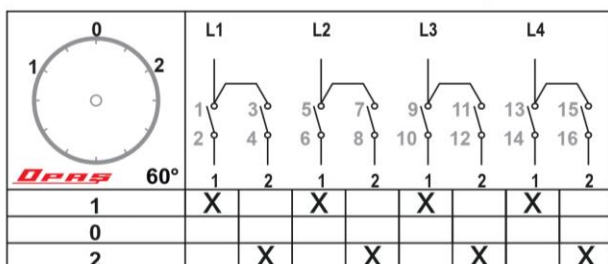
INTERRUPTORES

3 Polos, Conmutador de levas (1-0-2)



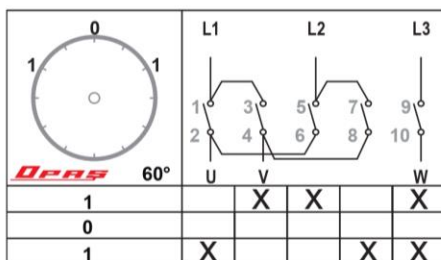
| le | Referencia | Ui | Placa frontal de tamaño | Conexionado Para Cable |
|-------|-------------|------|-------------------------|------------------------|
| 16A. | YPT305M16 | 690V | 48x48 | 1-2,5mm ² |
| 25A. | YPT305M25 | | 48x48 | 2,5-4mm ² |
| 32A. | YPT305O32 | | 66x66 | 6-10mm ² |
| 40A. | YPT305M40 | | 66x66 | |
| 63A. | YPT305TR63 | | 66x66 | 16-25mm ² |
| 80A. | YPT305TR80 | | 66x66 | |
| 100A. | YPT305TR100 | | 66x66 | |
| 125A. | YPT305125 | | 88x88 | 35mm ² |
| 160A. | YPT305160 | | 88x88 | 50mm ² |

4 Polos, Conmutador de levas (1-0-2)



| le | Referencia | Ui | Placa frontal de tamaño | Conexionado Para Cable |
|-------|-------------|------|-------------------------|------------------------|
| 16A. | YPT405M16 | 690V | 48x48 | 1-2,5mm ² |
| 25A. | YPT405M25 | | 48x48 | 2,5-4mm ² |
| 32A. | YPT405O32 | | 66x66 | 6-10mm ² |
| 40A. | YPT405M40 | | 66x66 | |
| 63A. | YPT405TR63 | | 66x66 | 16-25mm ² |
| 80A. | YPT405TR80 | | 66x66 | |
| 100A. | YPT405TR100 | | 66x66 | |
| 125A. | YPT405125 | | 88x88 | 35mm ² |
| 160A. | YPT405160 | | 88x88 | 50mm ² |

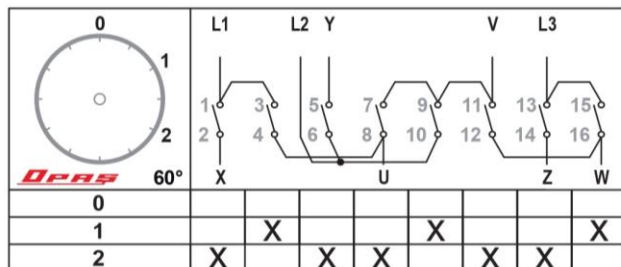
3 Polos, Interruptores Inversores (1-0-1)



| le | Referencia | Ui | Placa frontal de tamaño | Conexionado Para Cable |
|-------|-------------|------|-------------------------|------------------------|
| 16A. | YPT304M16 | 690V | 48x48 | 1-2,5mm ² |
| 25A. | YPT304M25 | | 48x48 | 2,5-4mm ² |
| 32A. | YPT304O32 | | 66x66 | 6-10mm ² |
| 40A. | YPT304M40 | | 66x66 | |
| 63A. | YPT304TR63 | | 66x66 | 16-25mm ² |
| 80A. | YPT304TR80 | | 66x66 | |
| 100A. | YPT304TR100 | | 66x66 | |
| 125A. | YPT304125 | | 88x88 | 35mm ² |
| 160A. | YPT304160 | | 88x88 | 50mm ² |

INTERRUPTORES

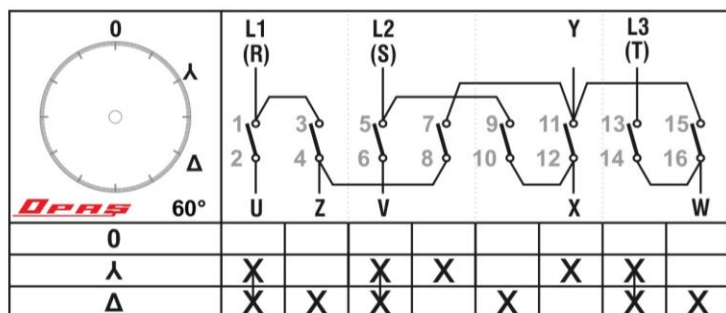
3 Polos, Interruptor Para Motor de Dos Velocidades, Tipo Dahlander



| le | Referencia | Ui | Placa frontal de tamaño | Conexionado Para Cable |
|-------|------------|------|-------------------------|------------------------|
| 16A. | YPT308M16 | 690V | 48x48 | 1-2,5mm ² |
| 25A. | YPT308M25 | | 48x48 | 2,5-4mm ² |
| 32A. | YPT308O32 | | 66x66 | 6-10mm ² |
| 40A. | YPT308M40 | | 66x66 | |
| 63A. | YPT308TR63 | | 66x66 | 16-25mm ² |
| 80A. | YPT308TR80 | | 66x66 | |
| 100A. | YPT308100 | | 88x88 | 35mm ² |
| 125A. | YPT308125 | | 88x88 | |
| 160A. | YPT308160 | | 88x88 | 50mm ² |



Estrella - Triángulo



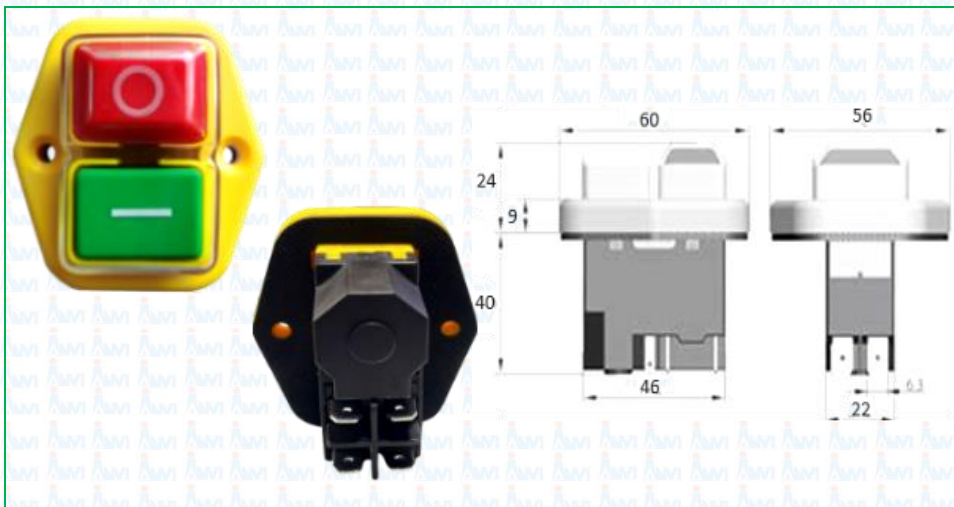
| le | Referencia | Ui | Placa frontal de tamaño | Conexionado Para Cable | AC-3 380 V-440 V (kW) |
|-------|------------|------|-------------------------|------------------------|-----------------------|
| 25A. | YPT302025 | 690V | 66x66 | 4mm ² | 7,5 |
| 32A. | YPT302032 | | 66x66 | 6-10mm ² | 11 |
| 40A. | YPT302TR40 | | 66x66 | | 13 |
| 63A. | YPT302TR63 | | 66x66 | 16-25mm ² | 18,5 |
| 80A. | YPT302TR80 | | 66x66 | | 20 |
| 100A. | YPT302100 | | 88x88 | 35mm ² | 27 |
| 125A. | YPT302125 | | 88x88 | | 30 |
| 160A. | YPT302160 | | 88x88 | 50mm ² | 37 |



INTERRUPTORES

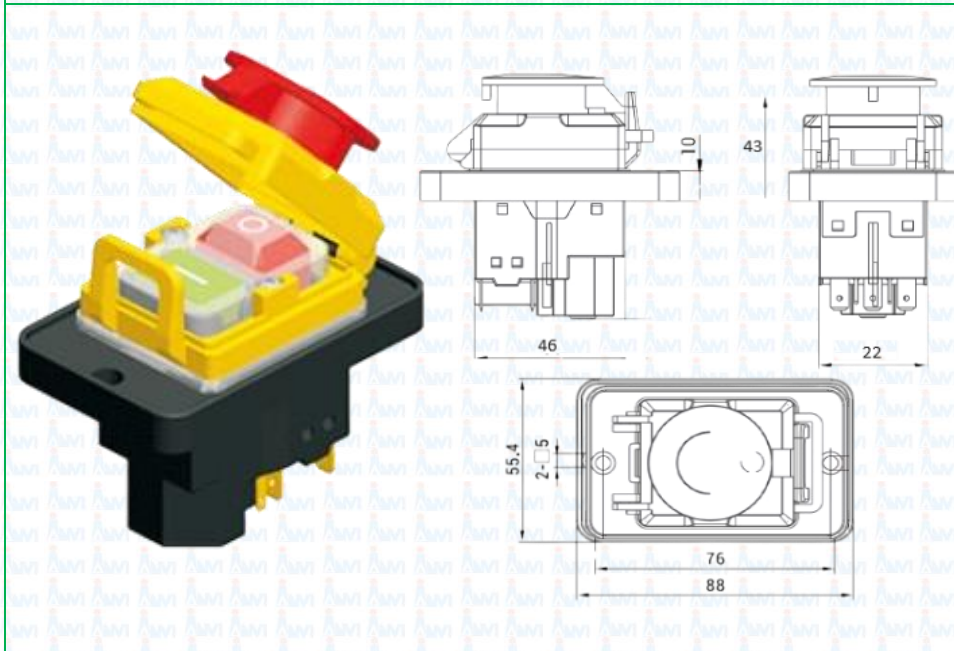
| | | |
|--|--|--|
| | | <p>REF. SDZ-6A 4 TERMINALES</p> <p>REF. SDZ-6A-2 5 TERMINALES</p> <p>Interruptor tipo KJD17 bipolar 4 o 5 terminales monofásico AC-3 16A AC250V 50/60 Hz IP55</p> |
| | | <p>REF. DZ6N 4 TERMINALES</p> <p>REF. DZ6N-2 5 TERMINALES</p> <p>Interruptor tipo KJD16 bipolar 4 o 5 terminales monofásico AC-3 16A AC250V 50/60 Hz IP55</p> |
| | | <p>REF. KJD6 4 TERMINALES</p> <p>Interruptor VDE 2. 6(4)A AC 250V ~ TUV (EN61058) 6 (6) A / 250V IP54 5E4</p> |

INTERRUPTORES



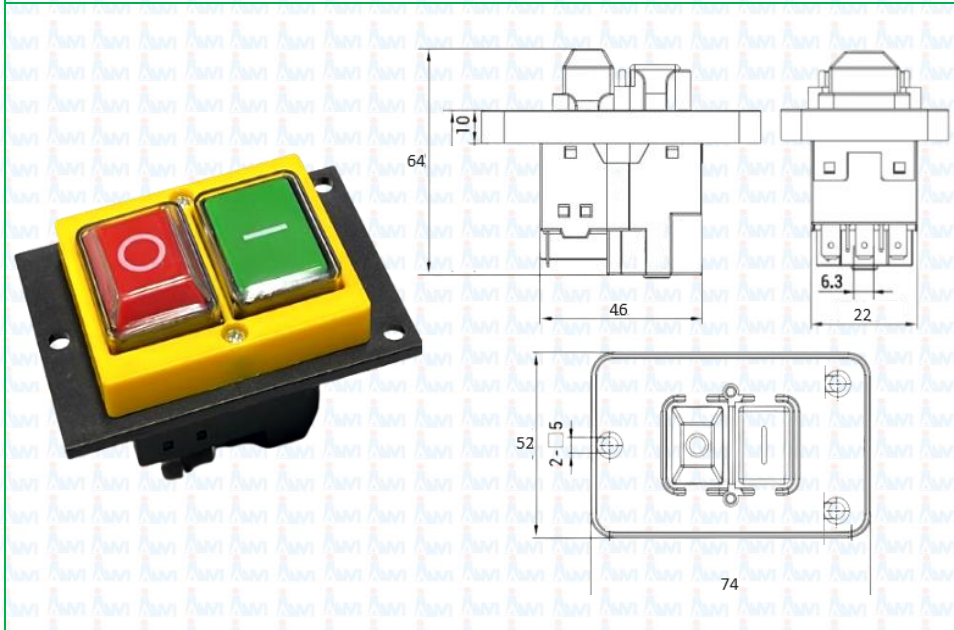
REF. SDZ6D
4 TERMINALES

Interruptor bipolar
4 terminales monofásico
AC-3 16A AC250V
50/60 Hz IP55



REF. SDZ6-2A
4 TERMINALES

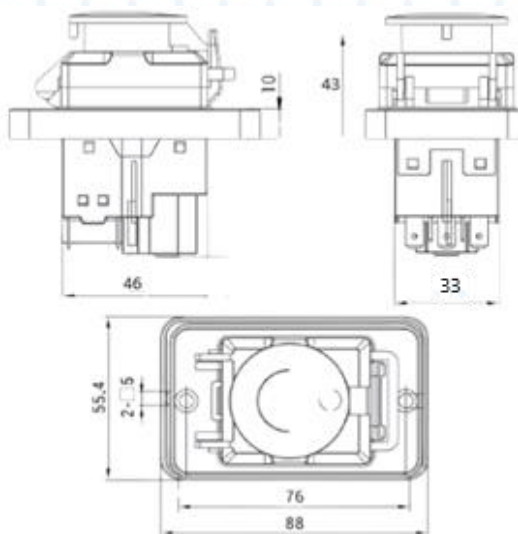
Interruptor tipo KJD18
bipolar 4 terminales
botonera monofásico
AC-3 16A AC250V
50/60 Hz IP55



REF. SDZ6-2B
4 TERMINALES

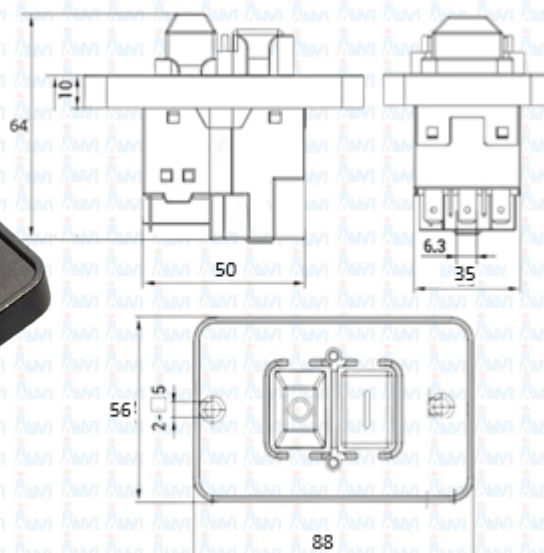
Interruptor tipo KJD18
bipolar 4 terminales
monofásico
AC-3 16A AC250V
50/60 Hz IP55

INTERRUPTORES



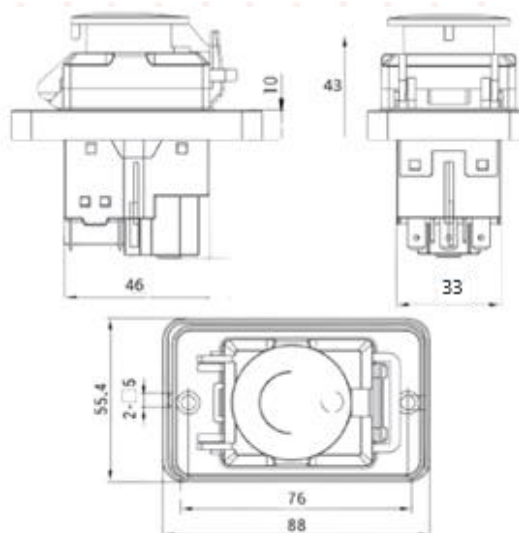
REF. SDZ05
6 TERMINALES

Interruptor tipo KJD18
6 terminales trifásico
AC-1 10A 400VAC
AC-3 8A
AC-15 6A
50/60 Hz IP54



REF. DZ05
6 TERMINALES

Interruptor tipo KJD18
6 terminales trifásico
AC-3 10A AC400V
50/60 Hz IP55

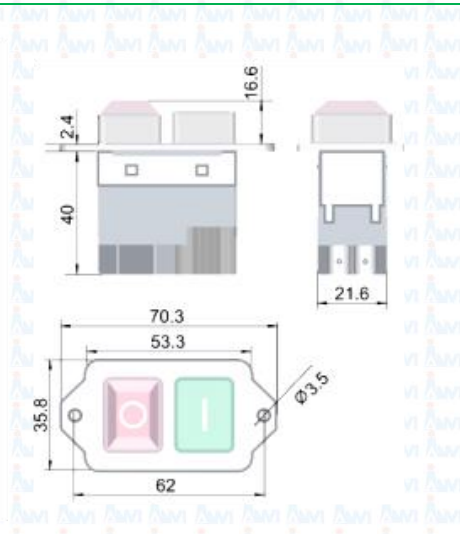


REF. KJD18
7 T. TRIFÁSICO

REF. KJD18-M
7 T. MONOF.

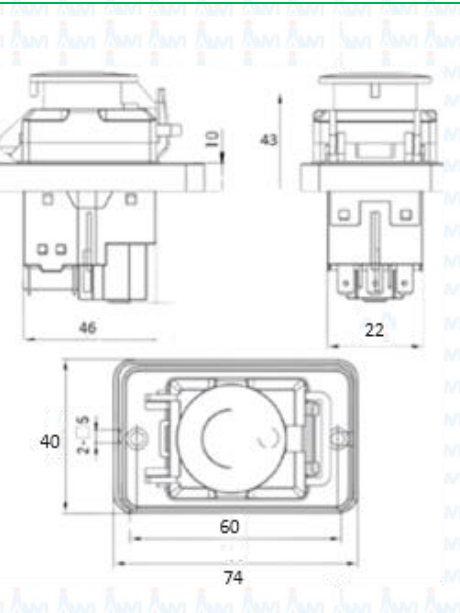
Interruptor tipo KJD18
7 terminales
Trifásico o monofásico

INTERRUPTORES



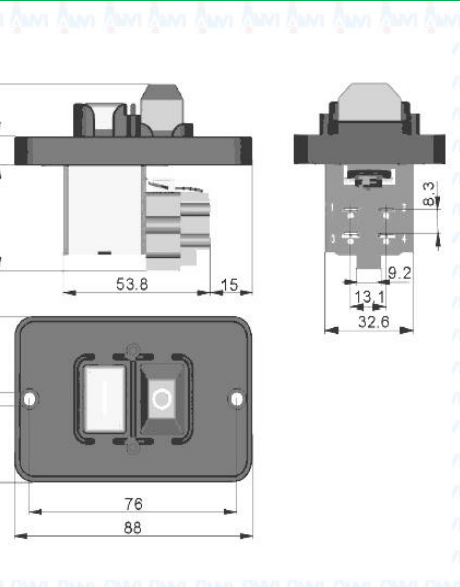
REF. KJD17B
5 TERMINALES

Interruptor tipo KJD17B
5 terminales monofásico
250V
50/60 Hz IP55



REF. KJD17B-T
5 TERMINALES

Interruptor tipo KJD17B
5 terminales monofásico
con tapa y seta
emergencia
AC-3 16A AC250V
50/60 Hz IP55



REF. KJD12
4 TERMINALES

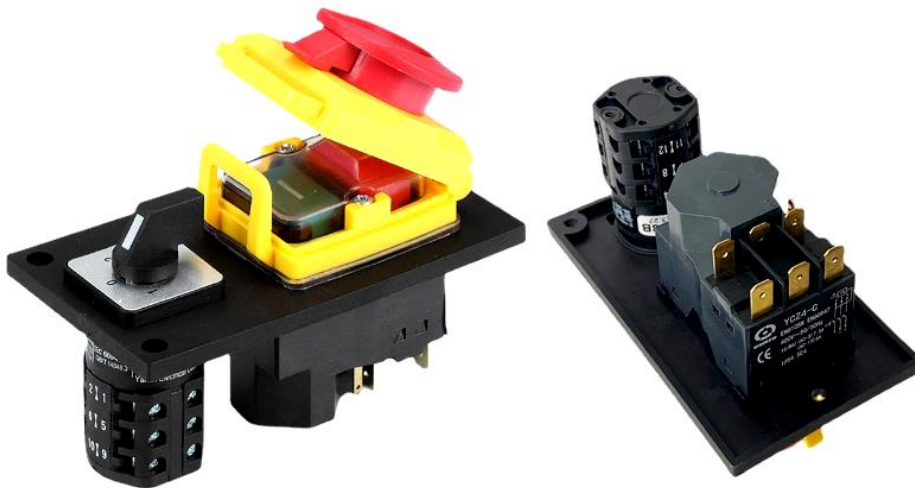
MONOFÁSICO

Interruptor tipo KJD12
4 terminales monofásico
250VAC 16(12) A
IP54 5E4

INTERRUPTORES

KJD18 COMBI 7 TERMINALES

Interruptor
electromagnético 400V
7 terminales combinados
con cubierta de
protección + bloqueo +
botón pulsador de
reinicio. IP54



DISYUNTOR TÉRMICO

Protector de sobrecarga
de corriente.
Tensión nominal del
disyuntor de botón
pulsador:
50 V CC 125-250 V CA

Disponibles en diversos
amperajes:

8A
10A
12A
16A
20A
25A
30A



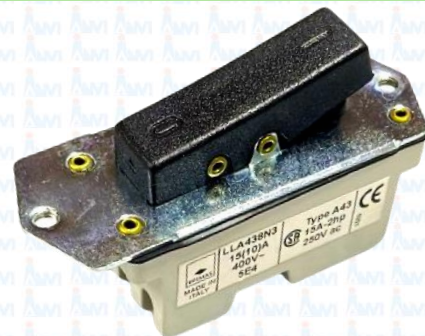
INTERRUPTORES



N° 540. Monof. taladro



N° 151. Monofásico



N° 140. Trifásico



N° 103. Monofásico



N° 5305. Monofásico



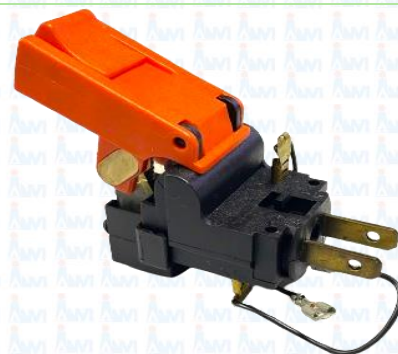
N° 203. Trifásico



N° 104. Monofásico



N° 4185. Lijadora Bosch



N° 688. Monof. B&D



N° 5132. Makita



N° 4614. AEG



N° 3126. Metabo

INTERRUPTORES



N° 33. 3 posiciones
6 terminales



N° 34. 2 posiciones
2 terminales



NEGRO /
LUZ ROJA

N° 35. 2 posiciones
3 terminales



LUZ VERDE
LUZ ROJA

N° 36. 2 posiciones
4 terminales



N° 37. Pulsador
4 terminales



LUZ VERDE
LUZ ROJA

N° 37/2. Interruptor
4 terminales



N° 38. Pulsador estanco
2 posiciones 6 term.



N° 39. 2 posiciones
4 terminales



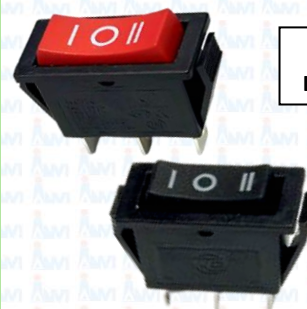
N° 40. Pulsador 3 pos.
6 terminales



N° 41. 3 posiciones
3 terminales



RL34. 2 posiciones
4 terminales



NEGRO /
LUZ ROJA

N° 42. 3 posiciones
3 terminales

INTERRUPTORES



Nº 44

TOMA CORRIENTE MONOFÁSICO
IP54 Ie=13,5A / 250V CEE= 2P+E
AC3= 3Kw Uc= 230v / 50 Hz



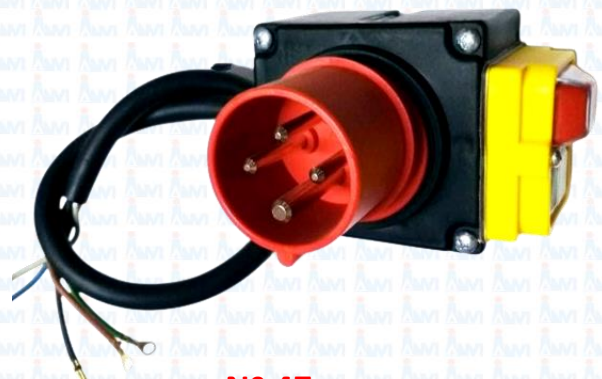
Nº 45

TOMA CORRIENTE TRIFÁSICO
IP54 Ie=9A / 400V CEE= 3P+E
AC3= 4Kw Uc= 230v / 50 Hz



Nº 46

HORMIGONERA MONOFÁSICO
IP54 Ie (AC3)=13,5A / 230V
Uc= 230v / 50 Hz CEE= 2P+E

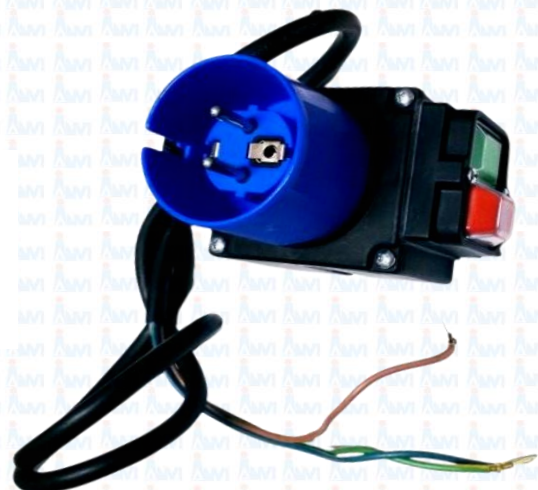


Nº 47

HORMIGONERA TRIFÁSICO
IP54 Ie = 9A / 400V CEE= 3P+E
AC3= 4Kw Uc= 230V / 50Hz

SCHUKO

TOMA CORRIENTE MONOFÁSICO
IP54 Ie=13,5A / AC3= 2,2Kw / 230V
Uc= 230v / 50 Hz



ESCOBILLAS

Y

PORTAESCOBILLAS



AMM

®

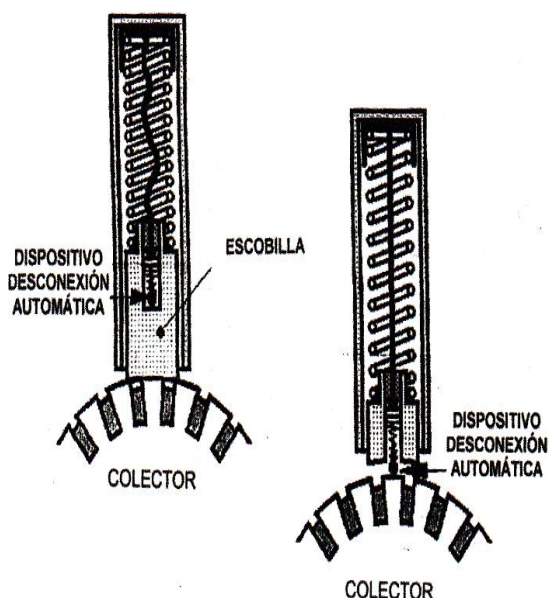
ESCOBILLAS MÁQUINAS ELECTROPORTÁTILES

ÍNDICE

| MARCA | PÁGINA | MARCA | PÁGINA | MARCA | PÁGINA |
|-------------|---------|-----------|---------|-----------|---------|
| BOSCH | 124-158 | RUPES | 201-202 | SKIL | 238-240 |
| B & D | 159-166 | MAKITA | 203-210 | ELU | 241-244 |
| AEG | 167-177 | STAYER | 211-213 | PEUGEOT | 245-246 |
| CASALS | 178-181 | RYOBI | 214-217 | DeWALT | 247-256 |
| KANGO | 181-183 | FESTOOL | 217-219 | MILWAUKEE | 257-261 |
| VIRUTEX | 184-185 | KRESS | 220-222 | DIVERSOS | 262-267 |
| FLEX | 185-187 | HILTI | 223-225 | | |
| LEGNA | 188 | FELISATTI | 226-228 | | |
| FARCO-TENAX | 189-190 | HITACHI | 228-232 | | |
| PERLES | 191-193 | FEIN | 233-235 | | |
| METABO | 194-200 | SPIT | 235-237 | | |



DISPOSITIVO DE DESCONEXIÓN: FUNCIONAMIENTO



EL DISPOSITIVO DE DESCONEXIÓN SE COMPONE DE UN MICRO MUELLE DE ALEACIÓN ESPECIAL + UNA PIEZA PLÁSTICA. SE MONTA EN LAS ESCOBILLAS Y TIENE COMO FÍN EVITAR EL DETERIORO O DESTRUCCIÓN DE LOS PEQUEÑOS MOTORES ELÉCTRICOS: CUANDO SE DESGASTA LA ESCOBILLA, EL DISPOSITIVO INSERTADO EN EL INTERIOR SALE Y LEVANTA LA ESCOBILLA DEL COLECTOR, INTERRUMPIENDO EL PASO DE CORRIENTE Y PARANDO EL MOTOR.

ESTÁ DISEÑADO PRINCIPALMENTE PARA ESCOBILLAS DESTINADAS A MÁQUINAS-HERRAMIENTAS ELECTROPORTÁTILES Y PARA ELECTRODOMESTICOS.

VENTAJAS:

- REGULA AUTOMÁTICAMENTE EL DESGASTE DE LAS ESCOBILLAS HASTA QUE NECESITAN SUSTITUIRSE.
- EL CONTROL Y MANTENIMIENTO DE LA ESCOBILLA ES INNECESARIO, YA QUE SE DESCONECTA AUTOMÁTICAMENTE DEL MOTOR, GARANTIZANDO UN FUNCIONAMIENTO ÓPTIMO.
- NO LE INFLUYE LA TEMPERATURA: PUEDE APLICARSE A TODO TIPO DE MOTORES, DESDE PEQUEÑA POTENCIA HASTA FUERTE INTENSIDAD.

ESCOBILLAS MÁQUINAS ELECTROPORTÁTILES



| Ref. ANVI | Ref. BOSCH | Dimensiones (mm) |
|--|--|------------------|
| M-1001 | 2.604.321.904 2.604.321.909 2.604.321.912 | 6,4 x 6,4 x 15,5 |
| M-1006 M-1006-D (M1010, M1030, M1032, M1047, M1052) | 2.604.321.905 2.604.321.907 2.604.321.903 2.607.014.016 1.607.014.117 2.604.321.913 | 5 x 8 x 15,5 |
| M-1090 | 2.607.014.010 | 5 x 8 x 9 |
| M-1091-D | 2.604.321.921 | 5 x 8 x 11,5 |



(D) DISPOSITIVO DE DESCONEXION

| Ref. ANVI | Ref. BOSCH | Dimensiones (mm) |
|--------------------------------------|--|------------------|
| M-1007 M-1007-D (M1022, M1024) | | 6,35 x 10 x 21 |
| M-1008 M-1008-D (M1017) | 1.607.014.102 | 6,4 x 12,5 x 19 |
| M-1011 M-1011-D (M1056) | 1.607.014.106 | 6,3 x 12,5 x 23 |
| M-1013 M-1013-D | 1.607.014.103 1.617.000.425 1.607.014.108 1.617.014.111 | 6,3 x 16 x 22 |
| M-1015 M-1015-D | 1.617.014.106 | 6,35 x 10 x 17 |
| M-1023 M-1023-D | 1.607.014.125 3.607.014.000 | 6,4 x 12,5 x 22 |
| M-1063-D | | 8 x 16 x 22 |



ESCOBILLAS MÁQUINAS ELECTROPORTÁTILES



(D) DISPOSITIVO DE DESCONEXION

| Ref. ANVI | Ref. BOSCH | Dimensiones (mm) |
|----------------|---------------|------------------|
| M-1069 (M1094) | 1.617.014.142 | 7 x 8 x 17 |
| | 1.607.000.496 | |
| | 2.610.943.623 | |



| Ref. ANVI | Ref. BOSCH | Dimensiones (mm) |
|-------------------------------|---------------|------------------|
| M-1019 M-1019-D (M1025) | 1.607.014.175 | 6,3 x 16 x 22 |
| | 1.607.014.178 | |
| | 1.607.014.130 | |
| | 1.607.014.171 | |
| M-1044-D | 1.617.014.126 | 6,3 x 16 x 26 |
| | 1.607.000.481 | |
| | 0.611.311.703 | |



| Ref. ANVI | Ref. BOSCH | Dimensiones (mm) |
|----------------------------|---------------|------------------|
| M-1002 | 1.604.321.900 | 6,4 x 6,4 x 16 |
| M-1033-D (M1046, M1085) | 2.607.014.000 | 5 x 8 x 15 |
| | 2.607.014.001 | |
| | 2.604.321.917 | |
| | 2.604.320.914 | |



ESCOBILLAS MÁQUINAS ELECTROPORTÁTILES



| Ref. ANVI | Ref. BOSCH | Dimensiones (mm) |
|---|--|------------------|
| M-1014 M-1014-D <small>(M1021, M1026)</small> | 1.607.014.116 1.607.014.131 1.607.014.138 | 5 x 8 x 17,5 |
| M-1059 M-1059-D | 1.607.014.144 1.607.014.145 1.619.P01.812 1.619.P07.571 1.607.000.483 1.619.P11.715 | 5 x 8 x 15,5 |
| M-1049 | 1.617.014.127 1.617.014.134 | 5 x 8 x 19 |



(D) DISPOSITIVO DE DESCONEXION

| Ref. ANVI | Ref. BOSCH | Dimensiones (mm) |
|--------------------|---------------|------------------|
| M-1028 M-1028-D | 1.617.014.108 | 6,3 x 10 x 17 |



(D) DISPOSITIVO DE DESCONEXION

| Ref. ANVI | Ref. BOSCH | Dimensiones (mm) |
|-----------|---|------------------|
| M-1068 | 2.607.034.904 2.607.034.900 2.607.034.901 | 6 x 7,5 x 11 |



ESCOBILLAS MÁQUINAS ELECTROPORTÁTILES



| Ref. ANVI | Ref. BOSCH | Dimensiones (mm) |
|---------------------------------|---|------------------|
| M-1020 | 2.604.320.908 2.604.320.912 2.604.320.910 1.607.000.486 3.607.031.630 | 5 x 8 x 18 |
| M-1034 M-1034-D (M1060-D) | 2.604.320.912 1.607.014.138 1.617.041.582 1.607.014.147 1.607.014.172 1.607.014.151 1.607.014.176 1.607.000.482 0.601.824.800 3.601.H24803 | 5 x 10 x 17 |
| M-1067-D | 1.607.000.V37 1.604.321.187 | 6 x 10 x 17,5 |
| M-1081-D | 1.619 P02870 | 6,5 x 8 x 13 |
| M-1086 | 3.607.014.001 | 5 x 8 x 12,5 |
| M-1098 | AG10-125 | 5 x 11 x 17 |
| M-1099 | - | 6,5 x 10 x 17 |

(D) DISPOSITIVO DE DESCONEXION

| Ref. ANVI | Ref. BOSCH | Dimensiones (mm) |
|-------------------|---|------------------------|
| M-1039 (M1042) | 3.607.014.507 2.601.090.678 1.609.201.664 | 3,17+3,17 x 14,28 x 17 |



ESCOBILLAS MÁQUINAS ELECTROPORTÁTILES



| Ref. ANVI | Ref. BOSCH | Dimensiones (mm) |
|-------------------|--------------------------------|------------------|
| M-1027 (M1029) | 1.609.202.417 1.609.200.634 | 6,3 x 8 x 14 |



| Ref. ANVI | Ref. BOSCH | Dimensiones (mm) |
|-----------|---------------|------------------|
| M-1003 | 2.604.320.906 | 6,4 x 8 x 16,5 |
| M-1004 | 2.604.320.902 | 6,4 x 6,4 x 16 |



(D) DISPOSITIVO DE DESCONEXION

| Ref. ANVI | Ref. BOSCH | Dimensiones (mm) |
|-----------|--------------------------------|------------------|
| M-1066 | 1.607.000.352 1.607.000.994 | 5 x 8 x 15,5 |



| Ref. ANVI | Ref. BOSCH | Dimensiones (mm) |
|-----------|--------------------------------|------------------|
| M-1070 | 1.617.000.525 1.607.000.485 | 5 x 8 x 19 |
| M-1078 | 1.607.014.133 | 6,3 x 12,5 x 22 |



ESCOBILLAS MÁQUINAS ELECTROPORTÁTILES



| Ref. ANVI | Ref. BOSCH | Dimensiones (mm) |
|-----------|---------------|------------------|
| M-1005 | 1.607.014.101 | 6,4 x 6,4 x 20 |

| Ref. ANVI | Ref. BOSCH | Dimensiones (mm) |
|-----------|---------------|------------------|
| M-1009 | 2.604.320.905 | 5 x 4,5 x 13/15 |



(D) DISPOSITIVO DE DESCONEXION

| Ref. ANVI | Ref. BOSCH | Dimensiones (mm) |
|--------------------|---|------------------|
| M-1012 M-1012-D | 1.607.014.100 | 6 x 14 x 23 |
| M-1035 (M1082) | 1.609.200.929 | 6,4 X 10 x 20 |
| M-1083 (M1055) | - | 6,5 x 13,5 x 16 |
| M-1095-D | 1.609.203.J13 1.609.203.L83 1.619.P04.451 | 7 x 17 x 16 |



| Ref. ANVI | Ref. BOSCH | Dimensiones (mm) |
|--------------------|--------------------------------|------------------|
| M-1016 M-1016-D | 1.617.014.112 1.617.014.118 | 6,3 x 6,3 x 11,5 |



ESCOBILLAS MÁQUINAS ELECTROPORTÁTILES



| Ref. ANVI | Ref. BOSCH | Dimensiones (mm) |
|-----------|---------------|------------------|
| M-1018 | 2.604.321.914 | 5 x 8 x 16 |
| | 2.604.320.910 | |



| Ref. ANVI | Ref. BOSCH | Dimensiones (mm) |
|-----------|---------------|------------------|
| M-1037 | 1.609.201.459 | 8 x 10 x 22 |
| | 1.609.201.460 | |



(D) DISPOSITIVO DE DESCONEXION

| Ref. ANVI | Ref. BOSCH | Dimensiones (mm) |
|-----------|---------------|------------------|
| M-1038 | 1.609.201.664 | 6,4 x 8 x 29 |



| Ref. ANVI | Ref. BOSCH | Dimensiones (mm) |
|-------------------------------|---------------|------------------|
| M-1040 M-1040-D (M1045) | 2.604.321.920 | 5 x 8 x 15 |
| | 1.617.014.117 | |
| | 2.607.014.002 | |
| | 2.604.321.915 | |
| | 1.617.014.136 | |
| | 2.604.321.911 | |
| 2.607.014.005 | | |



ESCOBILLAS MÁQUINAS ELECTROPORTÁTILES



| Ref. ANVI | Ref. BOSCH | Dimensiones (mm) |
|-----------|---------------|------------------|
| M-1041 | 1.609.243.000 | 6,3 x 10 x 21 |



(D) DISPOSITIVO DE DESCONEXION

| Ref. ANVI | Ref. BOSCH | Dimensiones (mm) |
|-----------|---------------|------------------|
| M-1036-D | 1.607.014.137 | 5 x 10 x 17 |
| | 1.607.014.139 | |
| | 1.607.014.148 | |



(D) DISPOSITIVO DE DESCONEXION

| Ref. ANVI | Ref. BOSCH | Dimensiones (mm) |
|-----------|---------------|------------------|
| M-1062-D | 1.607.014.151 | 5 x 10 x 18 |
| | 1.607.014.147 | |
| | 1.607.014.172 | |



| Ref. ANVI | Ref. BOSCH | Dimensiones (mm) |
|-----------|---------------|------------------|
| M-1065-D | 1.617.014.135 | 6,3 x 12,5 x 25 |
| | 1.617.014.144 | |
| | 1.607.000.487 | |



| Ref. ANVI | Ref. BOSCH | Dimensiones (mm) |
|-----------|---------------|------------------|
| M-1079-D | 1.617.014.137 | 5 x 10 x 23 |



ESCOBILLAS MÁQUINAS ELECTROPORTÁTILES



| Ref. ANVI | Ref. BOSCH | Dimensiones (mm) |
|--------------------|--------------------------------|------------------|
| M-1031 M-1031-D | 1.607.014.129 | 6,3 x 12,5 x 22 |
| | 1.617.014.122 | |
| | 1.607.014.143 | |
| | 1.607.000.497 | |
| | 3.604.321.025 | |
| | 3.604.321.513 3.604.321.012 | |
| M-1050 M-1050-D | 1.617.014.124 | 5 x 10 x 17 |
| M-1073-D | | 6,5 x 13,5 x 27 |
| M-1076-D | | 6,3 x 16 x 23 |



(D) DISPOSITIVO DE DESCONEXION

| Ref. ANVI | Ref. BOSCH | Dimensiones (mm) |
|-----------|---------------|------------------|
| M-1080 | 2.607.014.017 | 5 x 8 x 13,5 |



| Ref. ANVI | Ref. BOSCH | Dimensiones (mm) |
|-----------|---------------|--------------------------|
| M-1084 | 1.607.014.115 | 6,3(x2) x 8(x2) x 22(x2) |



ESCOBILLAS MÁQUINAS ELECTROPORTÁTILES



(D) DISPOSITIVO DE DESCONEXION

| Ref. ANVI | Ref. BOSCH | Dimensiones (mm) |
|-----------|---------------|------------------|
| M-1087-D | 1.607.014.162 | 5 x 8 x 17,5 |



| Ref. ANVI | Ref. BOSCH | Dimensiones (mm) |
|-----------|---------------|------------------|
| M-1088-D | 2.604.321.927 | 5 x 9,5 x 18 |
| M-1089 | 2.604.321.943 | 5 x 8 x 13,5 |



| Ref. ANVI | Ref. BOSCH | Dimensiones (mm) |
|-----------|---------------|------------------|
| M-1092 | 1.617.014.132 | 5 x 8 x 19 |



| Ref. ANVI | Ref. BOSCH | Dimensiones (mm) |
|-----------|------------|------------------|
| M-1093 | | 7 x 8 x 17 |



ESCOBILLAS MÁQUINAS ELECTROPORTÁTILES



| Ref. ANVI | Ref. BOSCH | Dimensiones (mm) |
|-----------|---------------|------------------|
| M-1096 | 2.609.199.048 | 5 x 8 x 11 |
| | 36013H1100 | |
| | 1.607.000.CZ1 | |
| | GSB-18V-21 | |



| Ref. ANVI | Ref. BOSCH | Dimensiones (mm) |
|-----------|---------------|------------------|
| M-1097 | 2.609.120.199 | 4,7 x 6,35 x 12 |



| Ref. ANVI | Ref. BOSCH | Dimensiones (mm) |
|-----------|---------------|------------------|
| M-1053 | 2.607.014.004 | 5 x 8 x 9 |



| Ref. ANVI | Ref. BOSCH | Dimensiones (mm) |
|-----------|---------------|------------------|
| M-1054 | 1.607.014.133 | 6,3 x 12,5 x 22 |





ESCOBILLAS MÁQUINAS ELECTROPORTÁTILES



LISTADO DE MÁQUINAS

| | | | | | | | | |
|------------------------|--------------|-------------------|----------------------|--------------|-------------------|----------------------|--------------|-------------------|
| 1 213 (0121373.9) | Cepillo | M-1034-D | 1361 G(0136106.0) | Amoladora | M-1019 / M-1019-D | 1706 A(0170673.9) | Amoladora | M-1034-D |
| 1 356 G(0135606.0) | Amoladora | M-1019 / M-1019-D | 1362 G(0136206.0) | Amoladora | M-1019 / M-1019-D | 1706E(0170623.9) | Amoladora | M-1034-D |
| 11 215 DVS(1121576.0) | Martillo | M-1006 / M-1006-D | 1366 EVS(0136673.9) | Pulidora | M-1008-D | 1710(0171023.9) | Amoladora | M-1034-D |
| 11 218 EVS(1121873.9) | Martillo | M-1006 / M-1006-D | 1375-01(0137509.0) | Amoladora | M-1059 / M-1059-D | 1710A(0171003.9) | Amoladora | M-1034-D |
| 11 219 EVS(1121973.9) | Martillo | M-1031 / M-1031-D | 1375A(0137503.9) | Amoladora | M-1059 / M-1059-D | 1710 AD(0171013.9) | Amoladora | M-1034-D |
| 11 219 EVS(1121974.5) | Martillo | M-1031 / M-1031-D | 1375 AK(0137593.9) | Amoladora | M-1059 / M-1059-D | 1710D(0171043.9) | Amoladora | M-1034-D |
| 11 220 EVS(1122073.9) | Martillo | M-1031 / M-1031-D | 1404 VSR(0140473.5) | Atornillador | M-1018 | 1711(0171103.9) | Amoladora | M-1034-D |
| 11 221 VSR(1122163.9) | Martillo | M-1006-D | 1404 VSR(0140474.5) | Atornillador | M-1018 | 1711A(0171123.9) | Amoladora | M-1034-D |
| 11 223 EVS(1122373.9) | Martillo | M-1044-D | 1404 VSR(140473.4) | Atornillador | M-1018 | 1711 AD(0171113.9) | Amoladora | M-1034-D |
| 11 224 VSR(1122473.9) | Martillo | M-1049 | 1404 VSR(140474.5) | Atornillador | M-1018 | 1711D(0171143.9) | Amoladora | M-1034-D |
| 11 225 VSRH(1122553.9) | Martillo | M-1069 | 1405 VSR(0140573.4) | Atornillador | M-1018 | 1752(0175203.9) | Amoladora | M-1034-D |
| 11 225 VSRH(1122563.9) | Martillo | M-1069 | 1405 VSR(0140574.5) | Atornillador | M-1018 | 1752 G(0175216.0) | Amoladora | M-1034-D |
| 11 228 VSR(1122873.9) | Martillo | M-1049 | 1420 VSR(0142073.9) | Atornillador | M-1018 | 1754(0175403.9) | Amoladora | M-1034-D |
| 11 232 EVS(1123273.9) | Martillo | M-1031 / M-1031-D | 1420 VSR(142073.4) | Taladro | M-1006 | 1754 G(0175406.0) | Amoladora | M-1034-D |
| 11 233 EVS(1123373.9) | Martillo | M-1031 / M-1031-D | 1420 VSR(142074.5) | Taladro | M-1006 | 1775 E(0177573.9) | Lijadora | M-1034-D |
| 11 234 SI(1123403.9) | Martillo | M-1092 | 1421 VSR(0142173.9) | Taladro | M-1018 | 1800(0180000.0) | Amoladora | M-1034-D |
| 11 234 SE(1123463.9) | Martillo | M-1092 | 1421 VSR(142173.4) | Taladro | M-1018 | 1801(0180101.0) | Amoladora | M-1034-D |
| 11 235 EVS(1123573.9) | Martillo | M-1065-D | 1422 VSR(0142253.9) | Atornillador | M-1018 | 1803 EVS(0180301.0) | Amoladora | M-1034-D |
| 11 310 EVS(1131073.9) | Martillo | M-1031 / M-1031-D | 1422 VSR(0142254.5) | Atornillador | M-1018 | 1806 A(0180673.9) | Amoladora | M-1034-D |
| 11 312 E(1131213.9) | Martillo | M-1031 / M-1031-D | 1422 VSR(0142255.9) | Atornillador | M-1018 | 1806 E(0180601.0) | Amoladora | M-1034-D |
| 11 316(1131673.9) | Martillo | M-1044-D | 1422 VSRQ(0142273.4) | Atornillador | M-1018 | 1806 A(0180673.9) | Amoladora | M-1034-D |
| 510(1121268.1) | Martillo | M-1006 / M-1006-D | 1422 VSRQ(0142274.5) | Atornillador | M-1006 | 1806 E(0180601.0) | Amoladora | M-1034-D |
| 510(121266.1) | Martillo | M-1006 / M-1006-D | 1422 VSRQ(0142274.5) | Atornillador | M-1006 | 1810 PS(0181031.0) | Amoladora | M-1034-D |
| 510(121266.2) | Martillo | M-1006 / M-1006-D | 1423 VSR(0142353.9) | Atornillador | M-1018 | 1811 PS(0181121.0) | Amoladora | M-1034-D |
| 510(121267.4) | Martillo | M-1006 / M-1006-D | 1423 VSR(0142353.9) | Taladro | M-1018 | 1820(0182003.9) | Amoladora | M-1034-D |
| 510(121267.5) | Martillo | M-1006 / M-1006-D | 1423 VSR(0142354.5) | Taladro | M-1018 | 1821 D(0182101.0) | Amoladora | M-1034-D |
| 510(121267.6) | Martillo | M-1006 / M-1006-D | 1430(0143000.6) | Atornillador | M-1005 | 3107DVS(0331063.9) | Esmeriladora | M-1006 |
| 510(121267.7) | Martillo | M-1006 / M-1006-D | 1431(0143103.4) | Atornillador | M-1008 / M-1008-D | 3107DVS(0331073.9) | Esmeriladora | M-1006 |
| 510(121267.8) | Martillo | M-1006 / M-1006-D | 1434 R(143413.4) | Atornillador | M-1017 / M-1017-D | 3221(322143.4) | Tijeras | M-1001 |
| 510(121268.3) | Martillo | M-1006 / M-1006-D | 1435 R(143513.4) | Atornillador | M-1017 / M-1017-D | 3221L(322163.4) | Cortasetos | M-1001 |
| 1000 VSR(0100070.3) | Taladro | M-1018 | 1436 VSR(0143676.0) | Atornillador | M-1006 | 3221L(322163.4) | Tijeras | M-1001 |
| 1000 VSR(0100073.4) | Taladro | M-1018 | 1436 VSR(0143676.0) | Atornillador | M-1006 | 3230 VSR(0323043.9) | Sierra | M-1001 |
| 1000 VSR(0100073.9) | Taladro | M-1018 | 1436 VSR(143673.4) | Atornillador | M-1006 | 3238VS(0323843.9) | Sierra | M-1001 |
| 1000 VSR(0100074.5) | Taladro | M-1018 | 1462 VS(0146283.9) | Cortadora | M-1006 | 3245 VSR(0324584.5) | Martillo | M-1006 |
| 1001 VSR(0100173.4) | Taladro | M-1018 | 1462 VS(146273.4) | Roscadora | M-1006 | 3258(0325843.9) | Cepillo | M-1006 |
| 1001 VSR(0100173.9) | Taladro | M-1018 | 1500 A(150013.4) | Cizallas | M-1086 | 3270D(0327003.9) | Lijadora | M-1006 |
| 1001 VSR(0100174.5) | Taladro | M-1018 | 1500 B(0150023.9) | Cizallas | M-1086 | 3270DVS(0327073.9) | Lijadora | M-1006 |
| 1002 VSR(0100273.4) | Taladro | M-1018 | 1500 C(0150043.9) | Cizallas | M-1059 / M-1059-D | 3272A(0327213.9) | Cepillo | M-1006 |
| 1002 VSR(0100273.9) | Taladro | M-1018 | 1500 D(0150003.4) | Cizallas | M-1059 / M-1059-D | 3283VS(0328373.9) | Esmeriladora | M-1006 |
| 1003 VSR(0100373.4) | Taladro | M-1018 | 1506(150613.4) | Cizallas | M-1020 | 3294EV(0329473.9) | Sierra | M-1006 |
| 1003 VSR(0100373.9) | Taladro | M-1018 | 1507(150703.4) | Cizallas | M-1007 / M-1007-D | 3296(0329603.9) | Cepillo | M-1006 |
| 1004 VSR(0114453.5) | Taladro | M-1001 | 1507(150713.4) | Cizallas | M-1007 / M-1007-D | 3365(0336503.9) | Cepillo | M-1018 |
| 1005 VSR(0114456.2) | Taladro | M-1001 | 1508(150803.4) | Cizallas | M-1011 / M-1011-D | 3365S(0336513.9) | Cepillo | M-1018 |
| 1011 VSR(0104463.9) | Taladro | M-1006 | 1521(0152103.9) | Cizallas | M-1059 / M-1059-D | 3725 DVS(0137253.9) | Esmeriladora | M-1006-D |
| 1012 VSR(0104473.9) | Taladro | M-1006 | 1529 A(0152913.9) | Roedora | M-1086 | 3725DEVS(0137243.9) | Esmeriladora | M-1006-D |
| 1013 VSR(010463.9) | Taladro | M-1006 | 1529 B(0152923.9) | Roedora | M-1086 | 3727 DVS(0137273.9) | Esmeriladora | M-1006-D |
| 1014 VSR(0104573.9) | Taladro | M-1006 | 1529(152903.4) | Roedora | M-1009 | 3728EV(0372863.9) | Esmeriladora | M-1006 |
| 1020 VSR(0102073.4) | Taladro | M-1018 | 1530(153013.4) | Roedora | M-1020 | 11207 VS(120753.4) | Martillo | M-1016 / M-1016-D |
| 1020 VSR(0102073.9) | Taladro | M-1018 | 1534(0153403.9) | Roedora | M-1014 / M-1014-D | 11209(120903.4) | Martillo | M-1008 / M-1008-D |
| 1020 VSR(0102074.5) | Taladro | M-1018 | 1534(0153413.9) | Roedora | M-1014 / M-1014-D | 11209(120913.4) | Martillo | M-1008 / M-1008-D |
| 1021 VSR(0102170.3) | Taladro | M-1018 | 1575(0157503.4) | Sierra | M-1009 | 11210 VSR(121053.4) | Martillo | M-1030 / M-1030-D |
| 1021 VSR(0102173.4) | Taladro | M-1018 | 1575 A(0157513.9) | Sierra | M-1086 | 11211 VS(121173.4) | Martillo | M-1028 / M-1028-D |
| 1021 VSR(0102173.9) | Taladro | M-1018 | 1581(158123.4) | Sierra | M-1020 | 11212 VSR(121273.4) | Martillo | M-1030 / M-1030-D |
| 1021 VSR(0102174.5) | Taladro | M-1018 | 1581 AVS(0158166.6) | Sierra | M-1009 | 11213 VSR(121373.4) | Martillo | M-1031 / M-1031-D |
| 1022 VSR(0102273.4) | Taladro | M-1018 | 1581 AVS(0158186.7) | Sierra | M-1020 | 11221 DVS(122173.4) | Martillo | M-1049 |
| 1022 VSR(0102274.5) | Taladro | M-1018 | 1581 DVS(158143.4) | Sierra | M-1020 | 11224 VSR(1225913.9) | Martillo | M-1049 |
| 1023 VSR(0102373.4) | Taladro | M-1006 | 1584 AVS(0158465.1) | Sierra | M-1020 | 11225VSR(122573.9) | Martillo | M-1069 |
| 1023 VSR(0102373.9) | Taladro | M-1006 | 1584 DVS(0158483.9) | Sierra | M-1020 | 11225VSRH(1126053.9) | Martillo | M-1069 |
| 1023 VSR(0102374.5) | Taladro | M-1006 | 1584 VS(0158463.9) | Sierra | M-1020 | 11226(1122603.9) | Martillo | M-1049 |
| 1024 VSR(0102403.4) | Taladro | M-1018 | 1587 AVS(0158765.1) | Sierra | M-1020 | 11228VS(1122653.9) | Martillo | M-1092 |
| 1025 VSR(0102603.4) | Taladro | M-1018 | 1587 AVS(0158786.3) | Sierra | M-1020 | 11227E(1122713.9) | Martillo | M-1031 / M-1031-D |
| 1026 VSR(0102673.4) | Taladro | M-1018 | 1587 AVS(0158786.3) | Sierra | M-1020 | 11230(1123003.9) | Martillo | M-1049 |
| 1027 VSR(0102773.4) | Taladro | M-1018 | 1587 DVS(0158783.9) | Sierra | M-1020 | 11230EV(1123073.9) | Martillo | M-1031 / M-1031-D |
| 1028 VSR(0102873.4) | Taladro | M-1018 | 1587VS(0158763.9) | Sierra | M-1020 | 11235 EVS(1123583.9) | Martillo | M-1065-D |
| 1028 VSR(0102873.9) | Taladro | M-1018 | 1593(0159303.9) | Cepillo | M-1006 | 11240(1124003.9) | Martillo | M-1031-D |
| 1029 VSR(0102973.4) | Taladro | M-1018 | 1608(0160803.4) | Fresadora | M-1014 / M-1014-D | 11241EV(1124173.9) | Martillo | M-1065-D |
| 1030 VSR(0104663.9) | Taladro | M-1006 | 1608(0160804.5) | Fresadora | M-1014 / M-1014-D | 11244 E(124413.9) | Martillo | M-1031 / M-1031-D |
| 1031 VSR(010473.9) | Taladro | M-1006 | 1608 DW(0160853.4) | Fresadora | M-1014 / M-1014-D | 11245EV(1124573.9) | Martillo | M-1044-D |
| 1032 VSR(0104773.9) | Taladro | M-1006 | 1608 LX(0160843.4) | Fresadora | M-1014 / M-1014-D | 11247(1124703.9) | Martillo | M-1031 / M-1031-D |
| 1033 VSR(0104863.9) | Taladro | M-1006 | 1608 LX(0160844.5) | Fresadora | M-1014 / M-1014-D | 11248EV(1124873.9) | Martillo | M-1065-D |
| 1034 VSR(0104963.9) | Taladro | M-1006 | 1608 T(0160834.5) | Fresadora | M-1014 / M-1014-D | 11250VSR(1125073.9) | Martillo | M-1070 |
| 1035 VSR(0104873.9) | Taladro | M-1006 | 1608 T(160833.4) | Fresadora | M-1014 / M-1014-D | 11250VSR(1185041.0) | Martillo | M-1070 |
| 1132(113203.4) | Taladro | M-1086 | 1608 T(160834.2) | Fresadora | M-1014 / M-1014-D | 11250VSRD(1185051.0) | Martillo | M-1070 |
| 1132 VSR(113273.4) | Taladro | M-1086 | 1609(0160903.4) | Fresadora | M-1014 / M-1014-D | 11253 VSR(1125373.9) | Martillo | M-1070 |
| 1159 VSR(115973.4) | Taladro | M-1006 | 1609 K(0160994.5) | Fresadora | M-1014 / M-1014-D | 11255 VSR(1125553.9) | Martillo | M-1070 |
| 1189 VSR(0118973.9) | Taladro | M-1018 | 1609 L(0160906.6) | Fresadora | M-1014 / M-1014-D | 11257(1125703.9) | Martillo | M-1070 |
| 1194 VSR(0119473.9) | Taladro | M-1018 | 1609 K(160993.4) | Fresadora | M-1014 / M-1014-D | 11263 EVS(1126373.9) | Martillo | M-1065-D |
| 1195 VSR(0119573.9) | Taladro | M-1006 | 1609 K(160994.2) | Fresadora | M-1014 / M-1014-D | 11304(1130413.9) | Martillo | M-1013 / M-1013-D |
| 1198 VSR(119873.4) | Taladro | M-1006 | 1613(0161303.4) | Fresadora | M-1031 | 11305(130503.4) | Martillo | M-1008 / M-1008-D |
| 1199 VSR(0119843.9) | Taladro | M-1070 | 1613 AEVS(0161363.9) | Fresadora | M-1031 | 11306(130603.4) | Martillo | M-1028 / M-1028-D |
| 1207(0120703.9) | Amoladora | M-1011 | 1613AEVS(0161366.3) | Fresadora | M-1031 | 11307(1130703.4) | Martillo | M-1028 / M-1028-D |
| 1209(0120913.9) | Amoladora | M-1007 | 1613 EVS(0161373.4) | Fresadora | M-1031 | 11309 EVS(130973.4) | Martillo | M-1031 / M-1031-D |
| 1210(0121003.4) | Amoladora | M-1020 | 1614(0161403.4) | Fresadora | M-1031 | 11311EV(1131173.9) | Martillo | M-1044-D |
| 1214(0121403.9) | Amoladora | M-1008-D | 1614 EVS(0161473.4) | Fresadora | M-1031 | 11312EV(1131273.9) | Martillo | M-1031 / M-1031-D |
| 1215(121503.4) | Amoladora | M-1020 | 1615(0161504.5) | Fresadora | M-1013 / M-1013-D | 11314 EVS(1131473.9) | Martillo | M-1031 / M-1031-D |
| 1250 DEVS(0125073.9) | Esmeriladora | M-1059 / M-1059-D | i5 i5(0161505.1) | Fresadora | M-1013 / M-1013-D | 11317 EVS(1131773.9) | Martillo | M-1044-D |
| 1250DEVS(0125077.4) | Esmeriladora | M-1059 / M-1059-D | 1615(161503.4) | Fresadora | M-1013 / M-1013-D | 11318EV(1131873.9) | Martillo | M-1065-D |
| 1272 D(0127293.4) | Lijadora | M-1039 | 1615 EVS(0161563.9) | Fresadora | M-1013 / M-1013-D | AHS 3(0842003) | Cortasetos | M-1040 |
| 1272(0127203.4) | Lijadora | M-1039 | 1615 EVS(0161566.1) | Fresadora</ | | | | |



ESCOBILLAS MÁQUINAS ELECTROPORTÁTILES



LISTADO DE MÁQUINAS

| | | | | | | | | |
|------------------------|------------|--------|---------------------------|------------|--------|------------------------|--------------|-------------------|
| AHS 40(0084103.7) | Cortasetos | M-1040 | AHS 550-24 ST(00H482B.0) | Cortasetos | M-1093 | AKE 35 B(083514.2) | Sierra | M-1031 / M-1031-D |
| AHS 40(0084103.8) | Cortasetos | M-1040 | AHS 550-24 ST(0845D0.3) | Cortasetos | M-1093 | AKE 35 B(083515.0) | Sierra | M-1031 / M-1031-D |
| AHS 40(0084133.2) | Cortasetos | M-1040 | AHS 550-24 ST(0845D5.0) | Tijeras | M-1093 | AKE 35 B(083516.8) | Sierra | M-1031 / M-1031-D |
| AHS 40(0084133.7) | Cortasetos | M-1040 | AHS 550-24 ST(0845D6.8) | Cortasetos | M-1093 | AKE 35 B(083530.4) | Sierra | M-1031 / M-1031-D |
| AHS 40(084100.3) | Cortasetos | M-1040 | AHS 550-24 ST(0H4820.0) | Tijeras | M-1093 | AKE 35 B(083530.5) | Sierra | M-1031 / M-1031-D |
| AHS 40(084103.3) | Cortasetos | M-1040 | AHS 550-24 ST(0H4827.0) | Tijeras | M-1093 | AKE 40 B(0083523.2) | Sierra | M-1031 / M-1031-D |
| AHS 40(084103.6) | Cortasetos | M-1040 | AHS 550-24 ST(0H4829.0) | Tijeras | M-1093 | AKE 40 B(0083523.7) | Sierra | M-1031 / M-1031-D |
| AHS 40(084104.2) | Cortasetos | M-1040 | AHS 550-24 ST(0H482L.0) | Tijeras | M-1093 | AKE 40 B(0083523.9) | Sierra | M-1031 / M-1031-D |
| AHS 40(084105.0) | Cortasetos | M-1040 | AHS 600(0084013.2) | Cortasetos | M-1046 | AKE 40 B(083520.3) | Sierra | M-1031 / M-1031-D |
| AHS 40(084106.7) | Cortasetos | M-1040 | AHS 600(0084013.7) | Cortasetos | M-1046 | AKE 40 B(083523.3) | Sierra | M-1031 / M-1031-D |
| AHS 40(084130.3) | Cortasetos | M-1040 | AHS 600(0084033.2) | Cortasetos | M-1046 | AKE 40 B(083525.0) | Sierra | M-1031 / M-1031-D |
| AHS 40(084134.2) | Cortasetos | M-1040 | AHS 600(0084033.7) | Cortasetos | M-1046 | AKE 40 B(083526.0) | Sierra | M-1031 / M-1031-D |
| AHS 40(084135.0) | Cortasetos | M-1040 | AHS 600(084010.3) | Cortasetos | M-1046 | AKE 300 B(083544.2) | Sierra | M-1031 / M-1031-D |
| AHS 40(084136.8) | Cortasetos | M-1040 | AHS 600(084013.3) | Cortasetos | M-1046 | AKE 350 B(0083531.0) | Sierra | M-1031 / M-1031-D |
| AHS 40-22(0084423.2) | Cortasetos | M-1040 | AHS 600(084014.2) | Cortasetos | M-1046 | AKE 350 B(083530.8) | Sierra | M-1031 / M-1031-D |
| AHS 40-22(0084423.7) | Cortasetos | M-1040 | AHS 600(084015.0) | Cortasetos | M-1046 | AKE 350 B(083530.9) | Sierra | M-1031 / M-1031-D |
| AHS 40-22(0084426.8) | Cortasetos | M-1040 | AHS 600(084030.3) | Cortasetos | M-1046 | AKE 350 B(083531.1) | Sierra | M-1031 / M-1031-D |
| AHS 40-22(0084420.3) | Cortasetos | M-1040 | AHS 600(084033.3) | Cortasetos | M-1046 | AKE 400 B(083530.6) | Taladro | M-1001 |
| AHS 40-22(0084425.0) | Cortasetos | M-1040 | AHS 600(084034.2) | Cortasetos | M-1046 | B 1100(0160893.5) | Fresadora | M-1014 / M-1014-D |
| AHS 40-24(0084503.2) | Cortasetos | M-1093 | AHS 600(084035.0) | Cortasetos | M-1093 | B 1150(0160853.5) | Fresadora | M-1014 / M-1014-D |
| AHS 40-24(0084503.7) | Cortasetos | M-1093 | AHS 600-24 ST(00845E3.2) | Cortasetos | M-1093 | B 1450(0161373.5) | Fresadora | M-1031 |
| AHS 40-24(084500.3) | Cortasetos | M-1093 | AHS 600-24 ST(00845E3.7) | Cortasetos | M-1093 | B 1550(0160153.0) | Fresadora | M-1013 / M-1013-D |
| AHS 40-24(084505.0) | Cortasetos | M-1093 | AHS 600-24 ST(00H4833.0) | Cortasetos | M-1093 | B 1750(0327213.5) | Cepillo | M-1006 |
| AHS 40-24(084506.8) | Cortasetos | M-1093 | AHS 600-24 ST(00H483B.0) | Cortasetos | M-1093 | B 1760(0329603.5) | Cepillo | M-1006 |
| AHS 45(0084173.2) | Cortasetos | M-1040 | AHS 600-24 ST(0845E0.3) | Cortasetos | M-1093 | B 4050(0329473.5) | Sierra | M-1086 |
| AHS 45(084170.3) | Cortasetos | M-1040 | AHS 600-24 ST(0845E5.0) | Tijeras | M-1093 | B 4200(0158153.5) | Sierra | M-1020 |
| AHS 48(0084113.2) | Cortasetos | M-1040 | AHS 600-24 ST(0845E5.8) | Cortasetos | M-1093 | B 4201(0158783.5) | Sierra | M-1020 |
| AHS 48(0084113.7) | Cortasetos | M-1040 | AHS 600-24 ST(0H4830.0) | Tijeras | M-1093 | B 4300(0158253.5) | Sierra | M-1020 |
| AHS 48(0084113.8) | Cortasetos | M-1040 | AHS 600-24 ST(0H4837.0) | Tijeras | M-1093 | B 4301(0158463.5) | Sierra | M-1020 |
| AHS 48(0084143.2) | Cortasetos | M-1040 | AHS 600-24 ST(0H483L.0) | Tijeras | M-1093 | B 6050(0113553.5) | Taladro | M-1006 |
| AHS 48(0084143.7) | Cortasetos | M-1040 | AHS 600-34(0084053.2) | Cortasetos | M-1046 | B 6050(0113953.5) | Taladro | M-1040 |
| AHS 48(084110.3) | Cortasetos | M-1040 | AHS 600-34(084050.3) | Cortasetos | M-1046 | B 6100(0100173.5) | Taladro | M-1018 |
| AHS 48(084113.3) | Cortasetos | M-1040 | AHS 600-34(084053.1) | Cortasetos | M-1046 | B 6270(0102873.5) | Taladro | M-1018 |
| AHS 48(084113.4) | Tijeras | M-1040 | AHS 600-34(084055.0) | Cortasetos | M-1046 | B 6280(0102373.5) | Taladro | M-1006 |
| AHS 48(084113.9) | Cortasetos | M-1040 | AHS 600-34(084055.8) | Cortasetos | M-1046 | B 6700(0119473.5) | Taladro | M-1006 |
| AHS 48(084114.2) | Cortasetos | M-1040 | AHS 600-34(084056.8) | Cortasetos | M-1046 | B 6950(0140473.5) | Atomizador | M-1018 |
| AHS 48(084115.0) | Cortasetos | M-1040 | AHS 650-24 ST(00845F3.2) | Cortasetos | M-1093 | B 6980(0140573.5) | Atomizador | M-1018 |
| AHS 48(084140.3) | Cortasetos | M-1040 | AHS 650-24 ST(00845F3.7) | Cortasetos | M-1093 | B 7000(0330703.5) | Lijadora | M-1090 |
| AHS 48(084144.2) | Cortasetos | M-1040 | AHS 650-24 ST(00H4843.0) | Cortasetos | M-1093 | B 7001(0330773.5) | Lijadora | M-1090 |
| AHS 48(084145.0) | Cortasetos | M-1040 | AHS 650-24 ST(00H484B.0) | Cortasetos | M-1093 | B 7100(0324703.5) | Lijadora | M-1006 |
| AHS 48(084146.8) | Cortasetos | M-1040 | AHS 650-24 ST(0845F0.3) | Cortasetos | M-1093 | B 7150(0328513.5) | Lijadora | M-1006 |
| AHS 48-22(0084443.2) | Cortasetos | M-1040 | AHS 650-24 ST(0845F5.0) | Tijeras | M-1093 | B 7250(0328373.5) | Esmeriladora | M-1006 |
| AHS 48-22(0084443.7) | Cortasetos | M-1040 | AHS 650-24 ST(0845F5.8) | Cortasetos | M-1093 | B 7255(0331073.5) | Esmeriladora | M-1006 |
| AHS 48-22(084440.3) | Cortasetos | M-1040 | AHS 650-24 ST(0H4840.0) | Tijeras | M-1093 | B 7350(0327073.5) | Lijadora | M-1006 |
| AHS 48-22(084443.6) | Cortasetos | M-1040 | AHS 650-24 ST(0H4847.0) | Tijeras | M-1093 | B 7450(0127393.5) | Lijadora | M-1039 |
| AHS 48-22(084445.0) | Cortasetos | M-1040 | AHS 650-24 ST(0H4849.0) | Tijeras | M-1093 | B 8850(121273.5) | Martillo | M-1030 / M-1030-D |
| AHS 48-22(084446.8) | Cortasetos | M-1040 | AHS 650-24 ST(0H484B.0) | Tijeras | M-1093 | B 9150(0327323.5) | Amoladora | M-1014 / M-1014-D |
| AHS 48-24(0084513.2) | Cortasetos | M-1093 | AHS 700(0084023.2) | Cortasetos | M-1046 | B 9250(0332173.5) | Amoladora | M-1034-D |
| AHS 48-24(0084513.7) | Cortasetos | M-1093 | AHS 700(0084023.7) | Cortasetos | M-1046 | B 9600(0324903.5) | Amoladora | M-1019 / M-1019-D |
| AHS 48-24(084510.3) | Cortasetos | M-1093 | AHS 700(0084043.2) | Cortasetos | M-1046 | BH 2000(0337678.1) | Martillo | M-1040 |
| AHS 48-24(084515.0) | Cortasetos | M-1093 | AHS 700(0084043.7) | Cortasetos | M-1046 | CSB 5-13 RE(0316773.2) | Taladro | M-1006 |
| AHS 48-24(084516.8) | Cortasetos | M-1093 | AHS 700(0084020.3) | Cortasetos | M-1046 | CSB 5-13 RE(0316773.7) | Taladro | M-1006 |
| AHS 55(0084123.2) | Cortasetos | M-1040 | AHS 700(084023.3) | Cortasetos | M-1046 | CSB 5-13 RE(316770.3) | Taladro | M-1006 |
| AHS 55(0084123.7) | Cortasetos | M-1040 | AHS 700(084024.2) | Cortasetos | M-1046 | CSB 5-13 RE(316774.2) | Taladro | M-1006 |
| AHS 55(0084123.8) | Cortasetos | M-1040 | AHS 700(084025.0) | Cortasetos | M-1046 | CSB 5-13 RE(316774.8) | Taladro | M-1006 |
| AHS 55(0084153.2) | Cortasetos | M-1040 | AHS 700(084040.3) | Cortasetos | M-1046 | CSB 5-13 RE(316775.0) | Taladro | M-1006 |
| AHS 55(0084153.7) | Cortasetos | M-1040 | AHS 700(084043.3) | Cortasetos | M-1046 | CSB 6-20 RE(399810.3) | Taladro | M-1001 |
| AHS 55(084120.3) | Cortasetos | M-1040 | AHS 700(084044.2) | Cortasetos | M-1046 | CSB 400-2(0314703.2) | Taladro | M-1001 |
| AHS 55(084123.3) | Cortasetos | M-1040 | AHS 700(084045.0) | Cortasetos | M-1046 | CSB 400-2(0314703.7) | Taladro | M-1001 |
| AHS 55(084123.6) | Cortasetos | M-1040 | AHS 700-34(0084063.2) | Cortasetos | M-1046 | CSB 400-2(0314703.8) | Taladro | M-1001 |
| AHS 55(084124.2) | Cortasetos | M-1040 | AHS 700-34(0084063.7) | Cortasetos | M-1046 | CSB 400-2(314700.3) | Taladro | M-1001 |
| AHS 55(084125.0) | Cortasetos | M-1040 | AHS 700-34(084060.3) | Cortasetos | M-1046 | CSB 400-2(314703.3) | Taladro | M-1001 |
| AHS 55(084150.3) | Cortasetos | M-1040 | AHS 700-34(084063.3) | Cortasetos | M-1046 | CSB 400-2(314703.8) | Taladro | M-1001 |
| AHS 55(084154.2) | Cortasetos | M-1040 | AHS 700-34(084065.0) | Cortasetos | M-1046 | CSB 400-2(314703.4) | Taladro | M-1001 |
| AHS 55(084155.0) | Cortasetos | M-1040 | AHS 700-34(084066.8) | Cortasetos | M-1046 | CSB 400-2(314704.1) | Taladro | M-1001 |
| AHS 55(084156.8) | Cortasetos | M-1040 | AHS 700-34(084068.8) | Cortasetos | M-1046 | CSB 400-2(314704.2) | Taladro | M-1001 |
| AHS 55-22(0084453.2) | Cortasetos | M-1040 | AHS 700(084043.2) | Cortasetos | M-1040 | CSB 400-2(314704.7) | Taladro | M-1001 |
| AHS 55-22(0084453.7) | Cortasetos | M-1040 | AHS 2400(0997018) | Cortasetos | M-1040 | CSB 400-2(314704.8) | Taladro | M-1001 |
| AHS 55-22(0084453.8) | Cortasetos | M-1040 | AHS 4800 ST(0845C5.6) | Tijeras | M-1093 | CSB 400-2(314705.0) | Taladro | M-1001 |
| AHS 55-22(0084450.3) | Cortasetos | M-1040 | AHS 4800 ST(0H4810.1) | Tijeras | M-1093 | CSB 420-E(0314773.2) | Taladro | M-1001 |
| AHS 55-22(084453.6) | Cortasetos | M-1040 | AHS 4800 ST(0845C5.6) | Cortasetos | M-1093 | CSB 420-E(0314773.7) | Taladro | M-1001 |
| AHS 55-22(084455.0) | Cortasetos | M-1040 | AHS 4800(099703.1) | Cortasetos | M-1093 | CSB 420-E(0314773.8) | Taladro | M-1001 |
| AHS 55-22(084456.8) | Cortasetos | M-1040 | AHS 6000 PRO(0084603.2) | Cortasetos | M-1093 | CSB 420-E(314770.3) | Taladro | M-1001 |
| AHS 55-24 S(0084523.2) | Cortasetos | M-1093 | AHS 6000 PRO(0084603.7) | Cortasetos | M-1093 | CSB 420-E(314773.3) | Taladro | M-1001 |
| AHS 55-24 S(0084523.7) | Cortasetos | M-1093 | AHS 6000 PRO(084600.3) | Cortasetos | M-1093 | CSB 420-E(314773.4) | Taladro | M-1001 |
| AHS 55-24 S(084520.3) | Cortasetos | M-1093 | AHS 6000 PRO(084605.0) | Cortasetos | M-1093 | CSB 420-E(314774.1) | Taladro | M-1001 |
| AHS 55-24 S(084525.0) | Cortasetos | M-1093 | AHS 6000 PRO(084608.8) | Cortasetos | M-1093 | CSB 420-E(314774.2) | Taladro | M-1001 |
| AHS 55-24 S(084526.8) | Cortasetos | M-1093 | AHS 6000 PRO-T(00846B3.2) | Cortasetos | M-1093 | CSB 420-E(314774.8) | Taladro | M-1001 |
| AHS 60(084400.3) | Cortasetos | M-1040 | AHS 6000 PRO-T(00846B3.7) | Cortasetos | M-1093 | CSB 420-E(314775.0) | Taladro | M-1001 |
| AHS 60-22(0084413.2) | Cortasetos | M-1040 | AHS 6000 PRO-T(00H48A3.0) | Cortasetos | M-1093 | CSB 450-2(0314623.2) | Taladro | M-1002 |
| AHS 60-22(0084413.7) | Cortasetos | M-1040 | AHS 6000 PRO-T(00H48A0.0) | Cortasetos | M-1093 | CSB 450-2(314620.3) | Taladro | M-1002 |
| AHS 60-22(084410.3) | Cortasetos | M-1040 | AHS 6000 PRO-T(0846B0.3) | Cortasetos | M-1093 | CSB 450-2(314624.1) | Taladro | M-1001 |
| AHS 60-22(084416.8) | Cortasetos | M-1040 | AHS 6000 PRO-T(0846B5.0) | Tijeras | M-1093 | CSB 450-2(314624.8) | Taladro | M-1002 |
| AHS 60-24 S(0084543.2) | Cortasetos | M-1093 | AHS 6000 PRO-T(0846B6.8) | Cortasetos | M-1093 | CSB 450-2E(0314633.2) | Taladro | M-1002 |
| AHS 60-24 S(0084543.7) | Cortasetos | M-1093 | AHS 6000 PRO-T(0H48A0.0) | Tijeras | M-1093 | CSB 450-2E(314630.3) | Taladro | M-1002 |
| AHS 60-24 S(0084546.8) | Cortasetos | M-1093 | AHS 6000 PRO-T(0H48A7.0) | Tijeras | M-1093 | CSB 450-2E(314634.2) | Taladro | M-1001 |
| AHS 60-24 S(0084553.2) | Cortasetos | M-1093 | AHS 6000 PRO-T(0H48A9.0) | Tijeras | M-1093 | CSB 450-2E(314634.8) | Taladro | M-1002 |
| AHS 60-24 S(0084553.7) | Cortasetos | M-1093 | AHS 6000 PRO-T(0H48A0.0) | Tijeras | M-1093 | CSB 450 RLE(0314764.5) | Taladro | M-1001 |
| AHS 60-24 S(084540.3) | Cortasetos | M-1093 | AHS 7000 PRO(0084613.2) | Cortasetos | M-1093 | CSB 460-2(0316113.2) | Taladro | M-1001 |
| AHS 60-24 S(084545.0) | Cortasetos | M-1093 | AHS 7000 PRO(0084613.7) | Cortasetos | M-1093 | CSB 460-2(0316113.7) | Taladro | M-1001 |
| AHS 60-24 S(084545.8) | Cortasetos | M-1093 | AHS 7000 PRO-T(0846C5.0) | Cortasetos | M-1093 | CS | | |

ESCOBILLAS MÁQUINAS ELECTROPORTÁTILES



LISTADO DE MÁQUINAS

| | | | | | | | | |
|---------------------------|------------------|-------------------|------------------------|---------|--------|-------------------------|---------|--------|
| GSA 800 PE(164170.3) | Sierra | M-1085 | GSB 18(119504.2) | Taladro | M-1006 | GSB 20-2 RCE(0119277.1) | Taladro | M-1006 |
| GSA 800 PE(164170.8) | Sierra | M-1085 | GSB 18(119505.0) | Taladro | M-1006 | GSB 20-2 RCE(0119873.2) | Taladro | M-1070 |
| GSA 800 PE(164174.1) | Sierra | M-1085 | GSB 18-2(0118003.2) | Taladro | M-1006 | GSB 20-2 RCE(0119873.7) | Taladro | M-1070 |
| GSA 800 PE(164174.2) | Sierra | M-1085 | GSB 18-2(0118003.7) | Taladro | M-1006 | GSB 20-2 RCE(119270.3) | Taladro | M-1006 |
| GSA 800 PE(164175.0) | Sierra | M-1085 | GSB 18-2(0118003.8) | Taladro | M-1006 | GSB 20-2 RCE(119270.8) | Taladro | M-1006 |
| GSA 900 PE(0163263.2) | Sierra | M-1007 / M-1007-D | GSB 18-2(0118503.2) | Taladro | M-1006 | GSB 20-2 RCE(119274.2) | Taladro | M-1006 |
| GSA 900 PE(0163263.7) | Sierra | M-1007 / M-1007-D | GSB 18-2(0118503.7) | Taladro | M-1006 | GSB 20-2 RCE(119277.0) | Taladro | M-1006 |
| GSA 900 PE(0163263.8) | Sierra | M-1007 / M-1007-D | GSB 18-2(0118503.8) | Taladro | M-1006 | GSB 20-2 RCE(119277.3) | Taladro | M-1006 |
| GSA 900 PE(163260.3) | Sierra | M-1007 / M-1007-D | GSB 18-2(114100.3) | Taladro | M-1006 | GSB 20-2 RCE(119747.3) | Taladro | M-1070 |
| GSA 900 PE(163264.2) | Sierra | M-1007 / M-1007-D | GSB 18-2(114100.4) | Taladro | M-1006 | GSB 20-2 RCE(119874.1) | Taladro | M-1070 |
| GSA 1100 PE(0163473.2) | Sierra | M-1031 | GSB 18-2(114100.7) | Taladro | M-1006 | GSB 20-2 RCE(119874.2) | Taladro | M-1070 |
| GSA 1100 PE(163470.3) | Sierra | M-1031 | GSB 18-2(114103.0) | Taladro | M-1006 | GSB 20-2 RCE(119875.0) | Taladro | M-1070 |
| GSA 1100 PE(163474.2) | Sierra | M-1031 | GSB 18-2(114104.2) | Taladro | M-1006 | GSB 20-2 RE(0118463.7) | Taladro | M-1006 |
| GSA 1300 PE(0163373.2) | Sierra | M-6007 | GSB 18-2(114105.0) | Taladro | M-1006 | GSB 20-2 RE(0118463.8) | Taladro | M-1006 |
| GSA 1300 PE(163383.2) | Sierra | M-6007 | GSB 18-2(114105.3) | Taladro | M-1006 | GSB 20-2 RE(0119473.2) | Taladro | M-1006 |
| GSA 1300 PE(163370.3) | Sierra | M-6007 | GSB 18-2(114106.0) | Taladro | M-1006 | GSB 20-2 RE(0119473.7) | Taladro | M-1006 |
| GSA 1300 PE(163380.3) | Sierra | M-6007 | GSB 18-2(114106.8) | Taladro | M-1006 | GSB 20-2 RE(0119473.8) | Taladro | M-1006 |
| GSB 19-2 RE | Taladro | M-1070 | GSB 18-2(114109.0) | Taladro | M-1006 | GSB 20-2 RE(0119477.8) | Taladro | M-1006 |
| GSB 19-2 REA | Taladro | M-1070 | GSB 18-2(118000.3) | Taladro | M-1006 | GSB 20-2 RE(0119479.2) | Taladro | M-1006 |
| GSB 19-2 REA (3601A7C500) | Taladro | M-1070 | GSB 18-2(118003.3) | Taladro | M-1006 | GSB 20-2 RE(0119873.2) | Taladro | M-1006 |
| GSB 21-2 RCT(3601A9C700) | Taladro | M-1070 | GSB 18-2(118003.4) | Taladro | M-1006 | GSB 20-2 RE(0119873.7) | Taladro | M-1006 |
| GSB 2-500 RE(3601A9C500) | Taladro | M-1006 | GSB 18-2(118004.1) | Taladro | M-1006 | GSB 20-2 RE(0119873.8) | Taladro | M-1006 |
| GSB 2-650 RE(0114169.1) | Taladro | M-1006 | GSB 18-2(118004.2) | Taladro | M-1006 | GSB 20-2 RE(0119844.0) | Taladro | M-1070 |
| GSB 2-650 RE(0114169.2) | Taladro | M-1006 | GSB 18-2(118005.0) | Taladro | M-1006 | GSB 20-2 RE(0119853.2) | Taladro | M-1070 |
| GSB 10 (1B1608.0) | Taladro | M-1033 | GSB 18-2(118005.3) | Taladro | M-1006 | GSB 20-2 RE(0119853.7) | Taladro | M-1070 |
| GSB 10 (1B1609.0) | Taladro | M-1033 | GSB 18-2(118005.6) | Taladro | M-1006 | GSB 20-2 RE(0119853.8) | Taladro | M-1070 |
| GSB 10 (1B1609.0) | Taladro | M-1033 | GSB 18-2(118005.4) | Taladro | M-1006 | GSB 20-2 RE(118460.7) | Taladro | M-1006 |
| GSB 10 (1B1609.0) | Taladro | M-1033 | GSB 18-2(118054.1) | Taladro | M-1006 | GSB 20-2 RE(118460.7) | Taladro | M-1006 |
| GSB 10 RE (1B1618.0) | Taladro | M-1033 | GSB 18-2(118054.2) | Taladro | M-1006 | GSB 20-2 RE(119470.3) | Taladro | M-1006 |
| GSB 10 RE (1B1619.0) | Taladro | M-1033 | GSB 18-2(118056.0) | Taladro | M-1006 | GSB 20-2 RE(119470.8) | Taladro | M-1006 |
| GSB 10 RE (1B161B.0) | Taladro | M-1033 | GSB 18-2(118056.7) | Taladro | M-1006 | GSB 20-2 RE(119470.8) | Taladro | M-1006 |
| GSB 10 RE (1B161J.0) | Taladro | M-1033 | GSB 18-2E(0118073.2) | Taladro | M-1006 | GSB 20-2 RE(119474.1) | Taladro | M-1006 |
| GSB 10 RE (1B161K.0) | Taladro | M-1033 | GSB 18-2E(0118073.7) | Taladro | M-1006 | GSB 20-2 RE(119474.1) | Taladro | M-1006 |
| GSB 10 RE (1B161L.0) | Taladro | M-1033 | GSB 18-2E(0118073.8) | Taladro | M-1006 | GSB 20-2 RE(119474.2) | Taladro | M-1006 |
| GSB 10 RE(0114273.8) | Taladro | M-1006 | GSB 18-2E(0118573.2) | Taladro | M-1006 | GSB 20-2 RE(119474.2) | Taladro | M-1006 |
| GSB 12 VE-2(191352.0) | Taladro percutor | M-1068 | GSB 18-2E(0118573.7) | Taladro | M-1006 | GSB 20-2 RE(119475.0) | Taladro | M-1006 |
| GSB 13(601131003) | Taladro percutor | M-1033 | GSB 18-2E(0118573.8) | Taladro | M-1006 | GSB 20-2 RE(119475.2) | Taladro | M-1006 |
| GSB 13 (1B1708.0) | Taladro | M-1033 | GSB 18-2E(0118573.9) | Taladro | M-1006 | GSB 20-2 RE(119477.5) | Taladro | M-1006 |
| GSB 13 (1B1709.0) | Taladro | M-1033 | GSB 18-2E(118070.3) | Taladro | M-1006 | GSB 20-2 RE(119477.8) | Taladro | M-1006 |
| GSB 13 (1B1709.0) | Taladro | M-1033 | GSB 18-2E(118070.3) | Taladro | M-1006 | GSB 20-2 RE(119477.5) | Taladro | M-1006 |
| GSB 13 (1B170J.0) | Taladro | M-1033 | GSB 18-2E(118073.4) | Taladro | M-1006 | GSB 20-2 RE(119479.0) | Taladro | M-1006 |
| GSB 13 (1B170K.0) | Taladro | M-1033 | GSB 18-2E(118073.4) | Taladro | M-1006 | GSB 20-2 RE(119479.0) | Taladro | M-1006 |
| GSB 13 (114904.3) | Taladro | M-1033 | GSB 18-2E(118074.1) | Taladro | M-1006 | GSB 20-2 RE(119479.3) | Taladro | M-1006 |
| GSB 13 RE (1B1710.0) | Taladro | M-1033 | GSB 18-2E(118074.2) | Taladro | M-1006 | GSB 20-2 RE(119479.4) | Taladro | M-1006 |
| GSB 13 RE (1B1710.1) | Taladro | M-1033 | GSB 18-2E(118074.8) | Taladro | M-1006 | GSB 20-2 RE(119479.5) | Taladro | M-1006 |
| GSB 13 RE (1B1713.0) | Taladro | M-1033 | GSB 18-2E(118075.0) | Taladro | M-1006 | GSB 20-2 RE(119873.0) | Taladro | M-1006 |
| GSB 13 RE (1B1713.1) | Taladro | M-1033 | GSB 18-2E(118570.3) | Taladro | M-1006 | GSB 20-2 RE(119873.0) | Taladro | M-1006 |
| GSB 13 RE (1B1717.0) | Taladro | M-1033 | GSB 18-2E(118573.4) | Taladro | M-1006 | GSB 20-2 RE(119873.3) | Taladro | M-1006 |
| GSB 13 RE (1B1717.1) | Taladro | M-1033 | GSB 18-2E(118574.1) | Taladro | M-1006 | GSB 20-2 RE(119873.3) | Taladro | M-1006 |
| GSB 13 RE (1B1718.0) | Taladro | M-1033 | GSB 18-2E(118574.2) | Taladro | M-1006 | GSB 20-2 RE(119874.1) | Taladro | M-1006 |
| GSB 13 RE (1B1719.0) | Taladro | M-1033 | GSB 18-2E(118575.0) | Taladro | M-1006 | GSB 20-2 RE(119874.2) | Taladro | M-1006 |
| GSB 13 RE (1B1719.0) | Taladro | M-1033 | GSB 18-2E(118576.0) | Taladro | M-1006 | GSB 20-2 RE(119874.2) | Taladro | M-1006 |
| GSB 13 RE (1B171J.0) | Taladro | M-1033 | GSB 18-2E(0114163.2) | Taladro | M-1006 | GSB 20-2 RE(119875.0) | Taladro | M-1006 |
| GSB 13 RE (1B171K.0) | Taladro | M-1033 | GSB 18-2E(0114163.7) | Taladro | M-1006 | GSB 20-2 RE(119876.1) | Taladro | M-1006 |
| GSB 13 RE (1B171L.0) | Taladro | M-1033 | GSB 18-2 RE(0114166.5) | Taladro | M-1006 | GSB 20-2 RE(119840.3) | Taladro | M-1070 |
| GSB 13 RE (114974.3) | Taladro percutor | M-1080 | GSB 18-2 RE(0114168.1) | Taladro | M-1006 | GSB 20-2 RE(119844.1) | Taladro | M-1070 |
| GSB 13 RE (601131603) | Taladro percutor | M-1080 | GSB 18-2 RE(0114168.3) | Taladro | M-1006 | GSB 20-2 RE(119844.2) | Taladro | M-1070 |
| GSB 13 RE (601131703) | Taladro percutor | M-1080 | GSB 18-2 RE(0118553.2) | Taladro | M-1006 | GSB 20-2 RE(119845.0) | Taladro | M-1070 |
| GSB 13-2(113C21.7) | Taladro | M-1018 | GSB 18-2 RE(0118553.7) | Taladro | M-1006 | GSB 20-2 RE(119850.3) | Taladro | M-1070 |
| GSB 13-2(113C21.8) | Taladro | M-1018 | GSB 18-2 RE(0118553.8) | Taladro | M-1006 | GSB 20-2 RE(119854.1) | Taladro | M-1070 |
| GSB 13-2(113C21.9) | Taladro | M-1018 | GSB 18-2 RE(114160.3) | Taladro | M-1006 | GSB 20-2 RE(119854.1) | Taladro | M-1070 |
| GSB 13-2(114914.3) | Taladro percutor | M-1068 | GSB 18-2 RE(114160.4) | Taladro | M-1006 | GSB 20-2 RE(119854.2) | Taladro | M-1006 |
| GSB 14 VE-2 | Taladro percutor | M-1068 | GSB 18-2 RE(114160.8) | Taladro | M-1006 | GSB 20-2 REM(0119963.2) | Taladro | M-1006 |
| GSB 14 VE-2(191342.0) | Taladro | M-1068 | GSB 18-2 RE(114167.0) | Taladro | M-1006 | GSB 20-2 REM(0119963.7) | Taladro | M-1006 |
| GSB 14 VE-2 LI | Taladro | M-1068 | GSB 18-2 RE(114168.0) | Taladro | M-1006 | GSB 20-2 REM(119960.3) | Taladro | M-1006 |
| GSB 16(0114013.7) | Taladro | M-1018 | GSB 18-2 RE(114168.2) | Taladro | M-1006 | GSB 20-2 REM(119963.3) | Taladro | M-1006 |
| GSB 16(0114013.8) | Taladro | M-1018 | GSB 18-2 RE(118550.3) | Taladro | M-1006 | GSB 20-2 REM(119963.4) | Taladro | M-1006 |
| GSB 16(0114014.0) | Taladro | M-1006 | GSB 18-2 RE(118553.4) | Taladro | M-1006 | GSB 20-2 REM(119964.1) | Taladro | M-1006 |
| GSB 16(14000.3) | Taladro | M-1006 | GSB 18-2 RE(118575.1) | Taladro | M-1006 | GSB 20-2 REM(119964.2) | Taladro | M-1006 |
| GSB 16(114004.1) | Taladro | M-1006 | GSB 18-2 RE(118554.2) | Taladro | M-1006 | GSB 20-2 REM(119964.8) | Taladro | M-1006 |
| GSB 16(114004.2) | Taladro | M-1006 | GSB 18-2 RE(118555.0) | Taladro | M-1006 | GSB 20-2 REM(119965.0) | Taladro | M-1006 |
| GSB 16(114004.4) | Taladro | M-1006 | GSB 18-2 RE(118556.0) | Taladro | M-1006 | GSB 20-2 RET(0119283.2) | Taladro | M-1006 |
| GSB 16(114010.6) | Taladro | M-1006 | GSB 18 RE(0119573.2) | Taladro | M-1006 | GSB 20-2 RET(0119283.7) | Taladro | M-1006 |
| GSB 16(114010.7) | Taladro | M-1006 | GSB 18 RE(0119573.7) | Taladro | M-1006 | GSB 20-2 RET(0119289.1) | Taladro | M-1006 |
| GSB 16(114014.3) | Taladro | M-1018 | GSB 18 RE(0119573.8) | Taladro | M-1006 | GSB 20-2 RET(0119289.2) | Taladro | M-1070 |
| GSB 16(14007.3) | Taladro | M-1006 | GSB 18 RE(119570.3) | Taladro | M-1006 | GSB 20-2 RET(0119893.7) | Taladro | M-1070 |
| GSB 16-2(0118207.8) | Taladro | M-1006 | GSB 18 RE(119573.4) | Taladro | M-1006 | GSB 20-2 RET(119280.3) | Taladro | M-1006 |
| GSB 16-2(0118273.2) | Taladro | M-1006 | GSB 18 RE(119574.1) | Taladro | M-1006 | GSB 20-2 RET(119283.3) | Taladro | M-1006 |
| GSB 16-2(0118273.7) | Taladro | M-1006 | GSB 18 RE(119574.2) | Taladro | M-1006 | GSB 20-2 RET(119284.2) | Taladro | M-1006 |
| GSB 16-2(0118273.8) | Taladro | M-1006 | GSB 18 RE(119575.0) | Taladro | M-1006 | GSB 20-2 RET(119285.0) | Taladro | M-1006 |
| GSB 16-2(114020.4) | Taladro | M-1006 | GSB 18 VE-2(191332.0) | Taladro | M-1006 | GSB 20-2 RET(119286.8) | Taladro | M-1006 |
| GSB 16-2(114020.6) | Taladro | M-1006 | GSB 19-2 S(0118407.8) | Taladro | M-1006 | GSB 20-2 RET(119288.0) | Taladro | M-1006 |
| GSB 16-2(114020.7) | Taladro | M-1006 | GSB 19-2 S(118407.7) | Taladro | M-1006 | GSB 20-2 RET(119289.0) | Taladro | M-1006 |
| GSB 16-2(114024.3) | Taladro | M-1018 | GSB 20-2(0118403.2) | Taladro | M-1006 | GSB 20-2 RET(119289.5) | Taladro | M-1070 |
| GSB 16-2(114070.7) | Taladro | M-1006 | GSB 20-2(0118403.7) | Taladro | M-1006 | GSB 20-2 RET(119289.5) | Taladro | M-1070 |
| GSB 16-2(114076.3) | Taladro | M-1006 | GSB 20-2(0118406.5) | Taladro | M-1006 | GSB 20-2 RET(119895.0) | Taladro | M-1070 |
| GSB 16-2(118207.7) | Taladro | M-1006 | GSB 20-2(118205.1) | Taladro | M-1006 | GSB 22-2 RCE(0114673.2) | Taladro | M-1088 |
| GSB 16-2(118270.3) | Taladro | M-1006 | GSB 20-2(118400.3) | Taladro | M-1006 | GSB 22-2 RCE(114670.8) | Taladro | M-1088 |
| GSB 16-2(118273.3) | Taladro | M-1006 | GSB 20-2(118400.4) | Taladro | M-1006 | GSB 22-2 RCE(114675.0) | Taladro | M-1088 |
| GSB 16-2(118277.1) | Taladro | M-1006 | GSB 20-2(118400.7) | Taladro | M-1006 | GSB 22-2 RE(0114643.2) | Taladro | M-1088 |
| GSB 16-2(118274.2) | Taladro | M-1006 | GSB 20-2(118403.4) | Taladro | M-1006 | GSB 22-2 RE(0114643.7) | Taladro | M-1088 |
| GSB 16-2(118275.0) | Taladro | M-1006 | GSB 20-2(118404.1) | Taladro | M-1006 | GSB 22-2 RE(0114653.2) | Taladro | M-1088 |
| GSB 16 RE(0114063.7) | Taladro | M-1006 | GSB 20-2(118404.2) | Taladro | M-1006 | GSB 22-2 RE(0114653.7) | Taladro | M-1088 |
| GSB 16 RE(0114074.0) | Taladro | M-1006 | GSB 20-2(118405.0) | Taladro | M-1006 | GSB 22-2 RE(114640.3) | Taladro | M-1088 |
| GSB 16 RE(0114076.4) | Taladro | M-1006 | GSB 20-2(118405.9) | Taladro | M-1006 | GSB 22-2 RE(114644.2) | Taladro | M-1088 |
| GSB 16 RE(0114076.5) | Taladro | M-1006 | GSB 20-2(118409.0) | Taladro | M-1006 | GSB 22-2 RE(114645.0) | Taladro | M-1088 |
| GSB 16 RE(0114076.7) | Taladro | M-1006 | GSB 20-2(118420.6) | Taladro | M-1006 | GSB 22-2 RE(114650.0) | Taladro | M-1088 |
| GSB 16 RE(114060.3) | Taladro | M-1006 | GSB 20-2(118420.7) | Taladro | M-1006 | GSB 22-2 RE(114654.2) | Taladro | M-1088 |
| GSB 16 RE(114060.8) | Taladro | M-1006 | GSB 20-2(118423.3) | Taladro | M-1006 | GSB 22-2 RE(114655.0) | Taladro | M-1088 |
| GSB 16 RE(114064.2) | Taladro | M-1006 | GSB 20-2(118426.4) | Taladro | M-1006 | | | |



ESCOBILLAS MÁQUINAS ELECTROPORTÁTILES



LISTADO DE MÁQUINAS

| | | | | | | | | |
|-------------------------|--------------|----------|--------------------------|-----------------|----------|-----------------------|--------|--------|
| GSR 8-18 KE(142774.1) | Taladro | M-1006 | GSS 280 A(0129303.2) | Lijadora | M-1006-D | GST 60 PBAE(158793.4) | Sierra | M-1020 |
| GSR 8-16 KE(142774.2) | Taladro | M-1006 | GSS 280 A(0129303.7) | Lijadora | M-1006-D | GST 60 PBAE(158794.1) | Sierra | M-1020 |
| GSR 8-6 KE(0141873.2) | Taladro | M-1006 | GSS 280 A(129300.3) | Lijadora | M-1006-D | GST 60 PBAE(158794.2) | Sierra | M-1020 |
| GSR 8-6 KE(0141873.4) | Taladro | M-1006 | GSS 280 A(129300.4) | Lijadora | M-1006-D | GST 60 PBAE(158795.0) | Sierra | M-1020 |
| GSR 8-6 KE(0141873.7) | Taladro | M-1006 | GSS 280 A(129300.6) | Lijadora | M-1006-D | GST 60 PBE(0158153.2) | Sierra | M-1020 |
| GSR 8-6 KE(0141873.8) | Taladro | M-1006 | GSS 280 A(129301.5) | Lijadora | M-1006-D | GST 60 PBE(0158153.7) | Sierra | M-1020 |
| GSR 8-6 KE(0142673.2) | Atornillador | M-1006 | GSS 280 A(129303.4) | Lijadora | M-1006-D | GST 60 PBE(0158153.8) | Sierra | M-1020 |
| GSR 8-6 KE(0142673.7) | Atornillador | M-1006 | GSS 280 A(129304.1) | Lijadora | M-1006-D | GST 60 PBE(0158163.7) | Sierra | M-1020 |
| GSR 8-6 KE(0142673.8) | Atornillador | M-1006 | GSS 280 A(129304.2) | Lijadora | M-1006-D | GST 60 PBE(0158163.8) | Sierra | M-1020 |
| GSR 8-6 KE(141870.3) | Taladro | M-1006 | GSS 280 A(129304.3) | Lijadora | M-1006-D | GST 60 PBE(0158153.2) | Sierra | M-1020 |
| GSR 8-6 KE(141874.1) | Taladro | M-1006 | GSS 280 A(129305.0) | Lijadora | M-1006-D | GST 60 PBE(0158753.7) | Sierra | M-1020 |
| GSR 8-6 KE(141874.2) | Taladro | M-1006 | GSS 280 AE(0129373.2) | Lijadora | M-1006-D | GST 60 PBE(0158753.8) | Sierra | M-1020 |
| GSR 8-6 KE(141875.0) | Taladro | M-1006 | GSS 280 AE(0129373.7) | Lijadora | M-1006-D | GST 60 PBE(158150.3) | Sierra | M-1020 |
| GSR 8-6 KE(142670.3) | Taladro | M-1006 | GSS 280 AE(0129373.8) | Lijadora | M-1006-D | GST 60 PBE(158150.6) | Sierra | M-1020 |
| GSR 8-6 KE(142673.4) | Atornillador | M-1006 | GSS 280 AE(129370.3) | Lijadora | M-1006-D | GST 60 PBE(158150.8) | Sierra | M-1020 |
| GSR 8-6 KE(142674.1) | Taladro | M-1006 | GSS 280 AE(129370.8) | Lijadora | M-1006-D | GST 60 PBE(158153.4) | Sierra | M-1020 |
| GSR 8-6 KE(142675.8) | Taladro | M-1006 | GSS 280 AE(129374.1) | Lijadora | M-1006-D | GST 60 PBE(158154.1) | Sierra | M-1020 |
| GSR 12 VE-2(191252.0) | Atornillador | M-1068 | GSS 280 AE(129374.2) | Lijadora | M-1006-D | GST 60 PBE(158154.2) | Sierra | M-1020 |
| GSR 14.4 VE-2 LI | Atornillador | M-1068 | GSS 280 AE(129376.2) | Lijadora | M-1006-D | GST 60 PBE(158155.0) | Sierra | M-1020 |
| GSR 14.4 VE-2(191242.0) | Atornillador | M-1068 | GSS 280 AE(129376.3) | Lijadora | M-1006-D | GST 60 PBE(158156.0) | Sierra | M-1020 |
| GSR 15 CA | Lijadora | M-1067-D | GST 25 M | Sierra de Calar | M-1020 | GST 60 PBE(158156.3) | Sierra | M-1020 |
| GSR 1000 RE(0114B78.0) | Taladro | M-1040 | GST 25 M (3.601-E16.0G0) | Sierra de Calar | M-1020 | GST 60 PBE(158156.5) | Sierra | M-1020 |
| GSR 1436.7 | Atornillador | M-1006 | GST 25 M (3.601-E16.0D0) | Sierra de Calar | M-1020 | GST 60 PBE(158156.6) | Sierra | M-1020 |
| GSS 14(0128910.5) | Lijadora | M-1006 | GST 25 M (3.601-E16.0E0) | Sierra de Calar | M-1020 | GST 60 PBE(158160.0) | Sierra | M-1020 |
| GSS 14(0128913.8) | Lijadora | M-1033 | GST 25 M (3.601-E16.0F0) | Sierra de Calar | M-1020 | GST 60 PBE(158163.4) | Sierra | M-1020 |
| GSS 14(0128910.3) | Lijadora | M-1033 | GST 54(0158A00.5) | Sierra | M-1001 | GST 60 PBE(158164.1) | Sierra | M-1020 |
| GSS 14(0128910.6) | Lijadora | M-1033 | GST 54(158A004) | Sierra | M-1002 | GST 60 PBE(158164.2) | Sierra | M-1020 |
| GSS 14(0128913.4) | Lijadora | M-1006 | GST 54(158A006) | Sierra | M-1002 | GST 60 PBE(158164.8) | Sierra | M-1020 |
| GSS 14(0128916.1) | Lijadora | M-1033 | GST 54(158A040) | Sierra | M-1002 | GST 60 PBE(158165.0) | Sierra | M-1020 |
| GSS 14(0128916.6) | Lijadora | M-1006 | GST 54(158A043) | Sierra | M-1002 | GST 60 PBE(158750.3) | Sierra | M-1020 |
| GSS 14(0128916.7) | Lijadora | M-1033 | GST 54 E(0158A70.5) | Sierra | M-1001 | GST 60 PBE(158753.4) | Sierra | M-1020 |
| GSS 14 A(128914.3) | Lijadora | M-1033 | GST 54 E(158A70.4) | Sierra | M-1001 | GST 60 PBE(158754.1) | Sierra | M-1020 |
| GSS 16 A(0128903.2) | Lijadora | M-1033 | GST 54 E(158A70.6) | Sierra | M-1001 | GST 60 PBE(158754.2) | Sierra | M-1020 |
| GSS 16 A(0128903.7) | Lijadora | M-1033 | GST 54 E(158A70.8) | Sierra | M-1001 | GST 60 PBE(158755.0) | Sierra | M-1020 |
| GSS 16 A(0128903.8) | Roedora | M-1033 | GST 54 E(158A74.3) | Sierra | M-1001 | GST 60 PE(0158253.2) | Sierra | M-1020 |
| GSS 16 A(128900.3) | Lijadora | M-1033 | GST 55 P(0157907.8) | Sierra | M-1006-D | GST 60 PE(0158253.7) | Sierra | M-1020 |
| GSS 16 A(128900.8) | Lijadora | M-1033 | GST 55 P(157901.2) | Sierra | M-1006-D | GST 60 PE(0158253.8) | Sierra | M-1020 |
| GSS 16 A(128903.4) | Lijadora | M-1033 | GST 55 P(157907.7) | Sierra | M-1006-D | GST 60 PE(0158263.2) | Sierra | M-1020 |
| GSS 16 A(128904.1) | Lijadora | M-1033 | GST 60 P(0158213.2) | Sierra | M-1020 | GST 60 PE(0158263.7) | Sierra | M-1020 |
| GSS 16 A(128904.2) | Lijadora | M-1033 | GST 60 P(0158213.7) | Sierra | M-1020 | GST 60 PE(0158263.8) | Sierra | M-1020 |
| GSS 16 A(128905.0) | Lijadora | M-1033 | GST 60 P(0158213.8) | Sierra | M-1020 | GST 60 PE(158250.3) | Sierra | M-1020 |
| GSS 23 AE(0129173.2) | Lijadora | M-1033 | GST 60 P(0158223.2) | Sierra | M-1020 | GST 60 PE(158253.4) | Sierra | M-1020 |
| GSS 23 AE(0129173.7) | Lijadora | M-1033 | GST 60 P(0158223.7) | Sierra | M-1020 | GST 60 PE(158254.1) | Sierra | M-1020 |
| GSS 23 AE(0129173.8) | Lijadora | M-1033 | GST 60 P(0158223.8) | Sierra | M-1020 | GST 60 PE(158254.2) | Sierra | M-1020 |
| GSS 23 AE(129170.3) | Lijadora | M-1033 | GST 60 P(158210.3) | Sierra | M-1020 | GST 60 PE(158254.8) | Sierra | M-1020 |
| GSS 23 AE(129173.4) | Lijadora | M-1033 | GST 60 P(158213.4) | Sierra | M-1020 | GST 60 PE(158255.0) | Sierra | M-1020 |
| GSS 23 AE(129174.1) | Lijadora | M-1033 | GST 60 P(158214.1) | Sierra | M-1020 | GST 60 PE(158260.3) | Sierra | M-1020 |
| GSS 23 AE(129174.2) | Lijadora | M-1033 | GST 60 P(158214.2) | Sierra | M-1020 | GST 60 PE(158263.4) | Sierra | M-1020 |
| GSS 23 AE(129175.0) | Lijadora | M-1033 | GST 60 P(158214.8) | Sierra | M-1020 | GST 60 PE(158264.1) | Sierra | M-1020 |
| GSS 28(0128823.2) | Lijadora | M-1001 | GST 60 P(158215.0) | Sierra | M-1020 | GST 60 PE(158264.8) | Sierra | M-1020 |
| GSS 28(0128823.7) | Lijadora | M-1001 | GST 60 P(158220.3) | Sierra | M-1020 | GST 60 PE(158264.8) | Sierra | M-1020 |
| GSS 28(0128823.8) | Lijadora | M-1001 | GST 60 P(158223.4) | Sierra | M-1020 | GST 60 PE(158265.0) | Sierra | M-1020 |
| GSS 28(128820.3) | Lijadora | M-1001 | GST 60 P(158224.1) | Sierra | M-1020 | GST 60 PE(158266.2) | Sierra | M-1020 |
| GSS 28(128820.6) | Lijadora | M-1001 | GST 60 P(158224.2) | Sierra | M-1020 | GST 60 PE(158266.8) | Sierra | M-1020 |
| GSS 28(128823.4) | Lijadora | M-1001 | GST 60 P(158225.0) | Sierra | M-1020 | GST 65 B(3601E0910.2) | Sierra | M-1001 |
| GSS 28(128824.1) | Lijadora | M-1001 | GST 60 PAE(0158243.2) | Sierra | M-1020 | GST 65 BE(01E0922.0) | Sierra | M-1001 |
| GSS 28(128824.2) | Lijadora | M-1001 | GST 60 PAE(0158243.7) | Sierra | M-1020 | GST 65 BE(01E0929.0) | Sierra | M-1001 |
| GSS 28(128824.8) | Lijadora | M-1001 | GST 60 PAE(0158243.8) | Sierra | M-1020 | GST 65 E(0128171.8) | Sierra | M-1093 |
| GSS 28(128825.0) | Lijadora | M-1001 | GST 60 PAE(0158293.2) | Sierra | M-1020 | GST 65 E(01E0928.0) | Sierra | M-1001 |
| GSS 28 A(0128813.2) | Lijadora | M-1001 | GST 60 PAE(0158293.7) | Sierra | M-1020 | GST 65 E(01E0928.0) | Sierra | M-1001 |
| GSS 28 A(0128813.7) | Lijadora | M-1001 | GST 60 PAE(0158293.8) | Sierra | M-1020 | GST 65 E(01E0928.0) | Sierra | M-1001 |
| GSS 28 A(0128813.8) | Lijadora | M-1001 | GST 60 PAE(158240.3) | Sierra | M-1020 | GST 65 E(01E0928.0) | Sierra | M-1001 |
| GSS 28 A(0128813.9) | Lijadora | M-1001 | GST 60 PAE(158243.4) | Sierra | M-1020 | GST 65 E(01E0928.0) | Sierra | M-1001 |
| GSS 28 A(128810.3) | Lijadora | M-1001 | GST 60 PAE(158244.1) | Sierra | M-1020 | GST 65 E(128171.2) | Sierra | M-1093 |
| GSS 28 A(128810.6) | Lijadora | M-1001 | GST 60 PAE(158244.2) | Sierra | M-1020 | GST 65 E(128171.7) | Sierra | M-1093 |
| GSS 28 A(128813.3) | Lijadora | M-1001 | GST 60 PAE(158245.0) | Sierra | M-1020 | GST 65 E(128171.9) | Sierra | M-1093 |
| GSS 28 A(128813.4) | Lijadora | M-1001 | GST 60 PAE(158290.3) | Sierra | M-1020 | GST 65 E(128171.0) | Sierra | M-1001 |
| GSS 28 A(128814.1) | Lijadora | M-1001 | GST 60 PAE(158293.4) | Sierra | M-1020 | GST 65 E(128101.2) | Sierra | M-1093 |
| GSS 28 A(128814.2) | Lijadora | M-1001 | GST 60 PAE(158294.1) | Sierra | M-1020 | GST 65 E(128101.7) | Sierra | M-1093 |
| GSS 28 A(128814.8) | Lijadora | M-1001 | GST 60 PAE(158294.8) | Sierra | M-1020 | GST 65 E(128101.8) | Sierra | M-1093 |
| GSS 28 A(128815.0) | Lijadora | M-1001 | GST 60 PAE(158295.0) | Sierra | M-1020 | GST 65 E(15900.4) | Sierra | M-1093 |
| GSS 180(0129A08.8) | Lijadora | M-1093 | GST 60 PB(158293.4) | Sierra | M-1020 | GST 65 E(15900.4) | Sierra | M-1093 |
| GSS 180(129A08.2) | Lijadora | M-1093 | GST 60 PB(0158113.2) | Sierra | M-1020 | GST 65 E(1E09180) | Sierra | M-1002 |
| GSS 180(129A08.9) | Lijadora | M-1093 | GST 60 PB(0158113.7) | Sierra | M-1020 | GST 65 E(1E09180) | Sierra | M-1002 |
| GSS 180(129A09.5) | Lijadora | M-1093 | GST 60 PB(0158113.8) | Sierra | M-1020 | GST 65 E(1E091K0) | Sierra | M-1002 |
| GSS 180 A-C(0129A00.5) | Lijadora | M-1093 | GST 60 PB(0158123.7) | Sierra | M-1020 | GST 65 E(1E091L0) | Sierra | M-1002 |
| GSS 180 A-C(0129A04.0) | Lijadora | M-1093 | GST 60 PB(158123.8) | Sierra | M-1020 | GST 75 BE(01E8E00.1) | Sierra | M-1093 |
| GSS 180 A-C(0129A09.1) | Lijadora | M-1093 | GST 60 PB(158110.3) | Sierra | M-1020 | GST 75 BE(01E8E03.0) | Sierra | M-1093 |
| GSS 180 A-C(0129A09.3) | Lijadora | M-1093 | GST 60 PB(158113.4) | Sierra | M-1020 | GST 75 BE(01E8E04.0) | Sierra | M-1093 |
| GSS 180 A-C(129A00.4) | Lijadora | M-1093 | GST 60 PB(158114.1) | Sierra | M-1020 | GST 75 BE(01E8E0B.0) | Sierra | M-1093 |
| GSS 180 A-C(129A00.6) | Lijadora | M-1093 | GST 60 PB(158114.2) | Sierra | M-1020 | GST 75 BE(0338270.5) | Sierra | M-1018 |
| GSS 180 A-C(129A04.3) | Lijadora | M-1093 | GST 60 PB(158114.8) | Sierra | M-1020 | GST 75 BE(0338271.6) | Sierra | M-1018 |
| GSS 180 A-C(129A09.0) | Lijadora | M-1093 | GST 60 PB(158115.0) | Sierra | M-1020 | GST 75 BE(0338273.7) | Sierra | M-1093 |
| GSS 180 A-C(129A09.2) | Lijadora | M-1093 | GST 60 PB(158120.3) | Sierra | M-1020 | GST 75 BE(0338273.8) | Sierra | M-1018 |
| GSS 180 A-C(129A09.4) | Lijadora | M-1093 | GST 60 PB(158120.6) | Sierra | M-1020 | GST 75 BE(0338274.0) | Sierra | M-1093 |
| GSS 230 A(0129203.2) | Lijadora | M-1006-D | GST 60 PB(158124.1) | Sierra | M-1020 | GST 75 BE(1E8E00.0) | Sierra | M-1093 |
| GSS 230 A(0129203.7) | Lijadora | M-1006-D | GST 60 PB(158124.2) | Sierra | M-1020 | GST 75 BE(1E8E00.0) | Sierra | M-1093 |
| GSS 230 A(0129203.8) | Lijadora | M-1006-D | GST 60 PB(158125.0) | Sierra | M-1020 | GST 75 BE(1E8E00.0) | Sierra | M-1093 |
| GSS 230 A(129200.3) | Lijadora | M-1006-D | GST 60 PB(158126.0) | Sierra | M-1020 | GST 75 BE(1E8E0H.0) | Sierra | M-1093 |
| GSS 230 A(129200.4) | Lijadora | M-1006-D | GST 60 PB(158126.5) | Sierra | M-1020 | GST 75 BE(338270.4) | Sierra | M-1093 |
| GSS 230 A(129203.4) | Lijadora | M-1006-D | GST 60 PB(158126.6) | Sierra | M-1020 | GST 75 BE(338270.6) | Sierra | M-1093 |
| GSS 230 A(129204.1) | Lijadora | M-1006-D | GST 60 PB(158720.3) | Sierra | M-1020 | GST 75 BE(338271.5) | Sierra | M-1093 |
| GSS 230 A(129204.2) | Lijadora | M-1006-D | GST 60 PB(158723.4) | Sierra | M-1020 | GST 75 BE(338271.6) | Sierra | M-1093 |
| GSS 230 A(129205.0) | Lijadora | M-1006-D | GST 60 PB(158724.1) | Sierra | M-1020 | GST 75 BE(338274.3) | Sierra | M-1093 |
| GSS 230 AE(0129273.2) | Lijadora | M-1006-D | GST 60 PB(158724.2) | Sierra | M-1020 | GST 75 BE(338275.0) | Sierra | M-1093 |
| GSS 230 AE(0129273.7) | Lijadora | M-1006-D | GST 60 PB(158725.0) | Sierra | M- | | | |

ESCOBILLAS MÁQUINAS ELECTROPORTÁTILES



LISTADO DE MÁQUINAS

| | | | | | | | | |
|-------------------------|-----------------|--------|-------------------------------|-------------|-------------------|------------------------|-----------|-------------------|
| GST 85 P(158414.1) | Sierra | M-1020 | GST 100 BCE(158970.8) | Sierra | M-1085 | GWB 10 RE(0113270.5) | Taladro | M-1086 |
| GST 85 P(158414.2) | Sierra | M-1020 | GST 100 BCE(158974.2) | Sierra | M-1085 | GWB 10 RE(0113273.8) | Taladro | M-1086 |
| GST 85 P(158415.0) | Sierra | M-1020 | GST 100 BCE(158974.3) | Sierra | M-1085 | GWB 10 RE(113274.1) | Taladro | M-1086 |
| GST 85 P(158416.0) | Sierra | M-1020 | GST 100 BCE(158975.0) | Sierra | M-1085 | GWB 10(0113203.2) | Taladro | M-1009 |
| GST 85 P(158418.5) | Sierra | M-1020 | GST 100 BCE(158980.3) | Sierra | M-1085 | GWB 10(0113203.7) | Taladro | M-1009 |
| GST 85 PAE(0158493.2) | Sierra | M-1020 | GST 100 BCE(158980.4) | Sierra | M-1085 | GWB 10(113203.8) | Taladro | M-1009 |
| GST 85 PAE(0158493.7) | Sierra | M-1020 | GST 100 BCE(158980.6) | Sierra | M-1085 | GWB 10(113200.3) | Taladro | M-1009 |
| GST 85 PAE(0158493.8) | Sierra | M-1020 | GST 100 BCE(158980.8) | Sierra | M-1085 | GWB 10(113204.1) | Taladro | M-1009 |
| GST 85 PAE(0158486.1) | Sierra | M-1020 | GST 100 BCE(158984.2) | Sierra | M-1085 | GWB 10(113204.2) | Taladro | M-1009 |
| GST 85 PAE(158480.3) | Sierra | M-1020 | GST 100 BCE(158985.0) | Sierra | M-1085 | GWB 10(113205.0) | Taladro | M-1009 |
| GST 85 PAE(158483.4) | Sierra | M-1020 | GST 100 BCE(158986.0) | Sierra | M-1085 | GWS 1000(01H2100.3) | Amoladora | M-1034-D |
| GST 85 PAE(158484.1) | Sierra | M-1020 | GST 100 BCE(199768.0) | Sierra | M-1085 | GWS 1000(170276.9) | Amoladora | M-1034-D |
| GST 85 PAE(158484.2) | Sierra | M-1020 | GST 100 BCE(199768.1) | Sierra | M-1085 | GWS 1000(180276.9) | Amoladora | M-1034-D |
| GST 85 PAE(158485.0) | Sierra | M-1020 | GST 100 CE(158863.3) | Sierra | M-1085 | GWS 1000 | Amoladora | M-1034-D |
| GST 85 PAE(158486.0) | Sierra | M-1020 | GST 100 CE(0158863.2) | Sierra | M-1085 | GWS 1200 C | Amoladora | M-1034-D |
| GST 85 PAE(158486.2) | Sierra | M-1020 | GST 100 CE(0158863.7) | Sierra | M-1085 | GWS 1400 C | Amoladora | M-1034-D |
| GST 85 PAE(158486.5) | Sierra | M-1020 | GST 100 CE(0158873.2) | Sierra | M-1085 | GWS 5-100(0137600.5) | Amoladora | M-1059 / M-1059-D |
| GST 85 PAE(158487.0) | Sierra | M-1020 | GST 100 CE(0158873.7) | Sierra | M-1085 | GWS 5-100(0137603.7) | Amoladora | M-1059 / M-1059-D |
| GST 85 PB(0158710.5) | Sierra | M-1020 | GST 100 CE(158890.3) | Sierra | M-1085 | GWS 5-100(0137603.8) | Amoladora | M-1059 / M-1059-D |
| GST 85 PB(158713.8) | Sierra | M-1020 | GST 100 CE(158891.5) | Sierra | M-1085 | GWS 5-100(137600.4) | Amoladora | M-1059 / M-1059-D |
| GST 85 PB(158716.6) | Sierra | M-1020 | GST 100 CE(158863.3) | Sierra | M-1085 | GWS 5-100(137504.3) | Amoladora | M-1059 / M-1059-D |
| GST 85 PB(158770.5) | Sierra | M-1020 | GST 100 CE(158865.0) | Sierra | M-1085 | GWS 5-100(137608.0) | Amoladora | M-1059 / M-1059-D |
| GST 85 PB(158710.3) | Sierra | M-1020 | GST 100 CE(158870.3) | Sierra | M-1085 | GWS 5-115(137620.4) | Amoladora | M-1059 / M-1059-D |
| GST 85 PB(158710.4) | Sierra | M-1020 | GST 100 CE(158870.5) | Sierra | M-1085 | GWS 6-100 E(137570.6) | Amoladora | M-1059 / M-1059-D |
| GST 85 PB(158713.4) | Sierra | M-1020 | GST 100 CE(158871.5) | Sierra | M-1085 | GWS 6-100(0137500.7) | Amoladora | M-1059 / M-1059-D |
| GST 85 PB(158714.1) | Sierra | M-1020 | GST 100 CE(158875.0) | Sierra | M-1085 | GWS 6-100(0137503.8) | Amoladora | M-1059 / M-1059-D |
| GST 85 PB(158714.2) | Sierra | M-1020 | GST 100 CE(158876.0) | Sierra | M-1085 | GWS 6-100(0137503.8) | Amoladora | M-1059 / M-1059-D |
| GST 85 PB(158714.3) | Sierra | M-1020 | GST 100 CE(199767.8) | Sierra | M-1085 | GWS 6-100(0137504.0) | Amoladora | M-1059 / M-1059-D |
| GST 85 PB(158715.0) | Sierra | M-1020 | GST 100 CE(199767.9) | Sierra | M-1085 | GWS 6-100(0137504.4) | Amoladora | M-1059 / M-1059-D |
| GST 85 PB(158716.1) | Sierra | M-1020 | GST 100(0158803.2) | Sierra | M-1085 | GWS 6-100(137500.6) | Amoladora | M-1059 / M-1059-D |
| GST 85 PB(158716.6) | Sierra | M-1020 | GST 100(0158803.7) | Sierra | M-1085 | GWS 6-100(137504.1) | Amoladora | M-1059 / M-1059-D |
| GST 85 PB(1E8714.3) | Sierra | M-1020 | GST 100(0158813.2) | Sierra | M-1085 | GWS 6-100(137504.2) | Amoladora | M-1059 / M-1059-D |
| GST 85 PB(1E8716.1) | Sierra | M-1020 | GST 100(0158813.7) | Sierra | M-1085 | GWS 6-100(137504.3) | Amoladora | M-1059 / M-1059-D |
| GST 85 PB(AE(0158783.2) | Sierra | M-1020 | GST 100(158800.3) | Sierra | M-1085 | GWS 6-100(137506.0) | Amoladora | M-1059 / M-1059-D |
| GST 85 PB(AE(0158783.8) | Sierra | M-1020 | GST 100(158800.8) | Sierra | M-1085 | GWS 6-100(137506.3) | Amoladora | M-1059 / M-1059-D |
| GST 85 PB(AE(158780.3) | Sierra | M-1020 | GST 100(158805.0) | Sierra | M-1085 | GWS 6-100(137506.4) | Amoladora | M-1059 / M-1059-D |
| GST 85 PB(AE(158784.1) | Sierra | M-1020 | GST 100(158806.0) | Sierra | M-1085 | GWS 6-110 E(137576.3) | Amoladora | M-1059 / M-1059-D |
| GST 85 PB(AE(158784.1) | Sierra | M-1020 | GST 100(158810.3) | Sierra | M-1085 | GWS 6-115 E(0137573.8) | Amoladora | M-1059 / M-1059-D |
| GST 85 PBE(0158760.5) | Sierra | M-1020 | GST 100(158810.8) | Sierra | M-1085 | GWS 6-115 E(0137574.3) | Amoladora | M-1059 / M-1059-D |
| GST 85 PBE(0158763.7) | Sierra | M-1020 | GST 100(158813.3) | Sierra | M-1085 | GWS 6-115 E(137580.3) | Amoladora | M-1059 / M-1059-D |
| GST 85 PBE(0158763.8) | Sierra | M-1020 | GST 100(158815.0) | Sierra | M-1085 | GWS 6-115 E(137570.6) | Amoladora | M-1059 / M-1059-D |
| GST 85 PBE(0158764.0) | Sierra | M-1020 | GST 120 BE(151160.3) | Sierra | M-1033 | GWS 6-115 E(137574.3) | Amoladora | M-1059 / M-1059-D |
| GST 85 PBE(01E8764.0) | Sierra | M-1020 | GST 120 BE(151161.4) | Sierra | M-1033 | GWS 6-115 E(137576.0) | Amoladora | M-1059 / M-1059-D |
| GST 85 PBE(01E8764.1) | Sierra | M-1020 | GST 120 BE(151161.5) | Sierra | M-1033 | GWS 6-115 E(137576.5) | Amoladora | M-1059 / M-1059-D |
| GST 85 PBE(01E8765.0) | Sierra | M-1020 | GST 120 BE(151163.7) | Sierra | M-1033 | GWS 6-115 E(137578.0) | Amoladora | M-1059 / M-1059-D |
| GST 85 PBE(158760.3) | Sierra | M-1020 | GST 120 BE(151164.1) | Sierra | M-1033 | GWS 6-115(0137501.6) | Amoladora | M-1059 / M-1059-D |
| GST 85 PBE(158760.4) | Sierra | M-1020 | GST 120 BE(151164.2) | Sierra | M-1033 | GWS 6-115(0137502.2) | Amoladora | M-1059 / M-1059-D |
| GST 85 PBE(158763.4) | Sierra | M-1020 | GST 120 BE(151164.3) | Sierra | M-1033 | GWS 6-115(0137593.2) | Amoladora | M-1059 / M-1059-D |
| GST 85 PBE(158764.1) | Sierra | M-1020 | GST 120 BE(151164.4) | Sierra | M-1033 | GWS 6-115(126201.9) | Amoladora | M-1014 / M-1014-D |
| GST 85 PBE(158764.2) | Sierra | M-1020 | GST 120 BE(151164.5) | Sierra | M-1033 | GWS 6-115(137500.3) | Amoladora | M-1059 / M-1059-D |
| GST 85 PBE(158764.3) | Sierra | M-1020 | GST 120 BE(151165.0) | Sierra | M-1033 | GWS 6-115(137500.4) | Amoladora | M-1059 / M-1059-D |
| GST 85 PBE(158766.8) | Sierra | M-1020 | GST 120 BE(151165.0) | Sierra | M-1033 | GWS 6-115(137500.8) | Amoladora | M-1059 / M-1059-D |
| GST 85 PBE(1E8764.3) | Sierra | M-1020 | GST 120 E(151060.3) | Sierra | M-1085 | GWS 6-115(137503.4) | Amoladora | M-1059 / M-1059-D |
| GST 85 PBE(1E8766.1) | Sierra | M-1020 | GST 120 E(151060.3) | Sierra | M-1085 | GWS 6-115(137504.1) | Amoladora | M-1059 / M-1059-D |
| GST 85 PE(0158463.2) | Sierra | M-1020 | GST 120 E(151063.2) | Sierra | M-1085 | GWS 6-115(137504.2) | Amoladora | M-1059 / M-1059-D |
| GST 85 PE(0158463.7) | Sierra | M-1020 | GST 120 E(151063.7) | Sierra | M-1085 | GWS 6-115(137505.0) | Amoladora | M-1059 / M-1059-D |
| GST 85 PE(0158463.8) | Sierra | M-1020 | GST 120 E(151065.0) | Sierra | M-1085 | GWS 6-115(137506.1) | Amoladora | M-1059 / M-1059-D |
| GST 85 PE(158466.1) | Sierra | M-1020 | GST 120 E(151086.0) | Sierra | M-1085 | GWS 6-115(137506.2) | Amoladora | M-1059 / M-1059-D |
| GST 85 PE(158466.3) | Sierra | M-1020 | GST 135 BCE(151170.3) | Sierra | M-1033 | GWS 6-115(137506.8) | Amoladora | M-1059 / M-1059-D |
| GST 85 PE(158466.4) | Sierra | M-1020 | GST 135 BCE(151170.3) | Sierra | M-1033 | GWS 6-115(137509.5) | Amoladora | M-1059 / M-1059-D |
| GST 85 PE(158466.5) | Sierra | M-1020 | GST 135 BCE(151171.4) | Sierra | M-1033 | GWS 6-115(137509.8) | Amoladora | M-1059 / M-1059-D |
| GST 85 PE(158466.6) | Sierra | M-1020 | GST 135 BCE(151171.5) | Sierra | M-1033 | GWS 6-115(137509.8) | Amoladora | M-1059 / M-1059-D |
| GST 85 PE(158466.7) | Sierra | M-1020 | GST 135 BCE(151173.2) | Sierra | M-1033 | GWS 6-115(137599.5) | Amoladora | M-1059 / M-1059-D |
| GST 85 PE(158466.8) | Sierra | M-1020 | GST 135 BCE(151173.7) | Sierra | M-1033 | GWS 6-125(137510.3) | Amoladora | M-1059 / M-1059-D |
| GST 85 PE(158466.9) | Sierra | M-1020 | GST 135 BCE(151174.2) | Sierra | M-1033 | GWS 6-125(137514.3) | Amoladora | M-1059 / M-1059-D |
| GST 85 PE(158466.9) | Sierra | M-1020 | GST 135 BCE(151174.3) | Sierra | M-1033 | GWS 7-100 | Amoladora | M-1081-D |
| GST 85 PE(158466.9) | Sierra | M-1020 | GST 135 BCE(151174.4) | Sierra | M-1033 | GWS 7-100 ET | Amoladora | M-1081-D |
| GST 85 PE(158466.9) | Sierra | M-1020 | GST 135 BCE(151174.5) | Sierra | M-1033 | GWS 7-115(0134713.2) | Amoladora | M-1014 / M-1014-D |
| GST 85 PE(158466.9) | Sierra | M-1020 | GST 135 BCE(151174.6) | Sierra | M-1033 | GWS 7-115(0134713.7) | Amoladora | M-1014 / M-1014-D |
| GST 90 BE | Sierra de Calar | M-1093 | GST 135 BCE(151175.0) | Sierra | M-1033 | GWS 7-115(0138003.2) | Amoladora | M-1034-D |
| GST 90 E | Sierra de Calar | M-1033 | GST 135 CE(151070.3) | Sierra | M-1085 | GWS 7-115(0138003.7) | Amoladora | M-1034-D |
| GST 100 B(158903.2) | Sierra | M-1085 | GST 135 CE(151070.3) | Sierra | M-1085 | GWS 7-115(0138003.8) | Amoladora | M-1034-D |
| GST 100 B(158903.7) | Sierra | M-1085 | GST 135 CE(151073.2) | Sierra | M-1085 | GWS 7-115(0138003.9) | Amoladora | M-1034-D |
| GST 100 B(158913.4) | Sierra | M-1085 | GST 135 CE(151075.0) | Sierra | M-1085 | GWS 7-115(0138006.5) | Amoladora | M-1034-D |
| GST 100 B(158913.7) | Sierra | M-1085 | GST 135 CE(151075.0) | Sierra | M-1085 | GWS 7-115(0138013.2) | Amoladora | M-1034-D |
| GST 100 B(158914.0) | Sierra | M-1085 | GST 500 PE(1584A0.3) | Sierra | M-1020 | GWS 7-115(0138013.7) | Amoladora | M-1034-D |
| GST 100 B(158900.3) | Sierra | M-1085 | GST 2000(199762.3) | Sierra | M-1020 | GWS 7-115(0138093.2) | Amoladora | M-1034-D |
| GST 100 B(158900.4) | Sierra | M-1085 | GST 2000(199758.0) | Sierra | M-1020 | GWS 7-115(0138093.7) | Amoladora | M-1034-D |
| GST 100 B(158900.6) | Sierra | M-1085 | GST 2000(199758.2) | Sierra | M-1020 | GWS 7-115(0170003.2) | Amoladora | M-1034-D |
| GST 100 B(158904.2) | Sierra | M-1085 | GST 2000 MILLENNIUM(199757.7) | Sierra | M-1020 | GWS 7-115(0170003.7) | Amoladora | M-1034-D |
| GST 100 B(158904.3) | Sierra | M-1085 | GST 2000 MILLENNIUM(199757.9) | Sierra | M-1020 | GWS 7-115(0180003.2) | Amoladora | M-1034-D |
| GST 100 B(158905.0) | Sierra | M-1085 | GSZ 160(152104.1) | Cizallas | M-1059 / M-1059-D | GWS 7-115(0180003.7) | Amoladora | M-1034-D |
| GST 100 B(158906.0) | Sierra | M-1085 | GTM 12 | Ingletadora | M-1095-D | GWS 7-115(134710.3) | Amoladora | M-1014 / M-1014-D |
| GST 100 B(158910.3) | Sierra | M-1085 | GUF 22 A(160705.0) | Fresadora | M-1014 / M-1014-D | GWS 7-115(134713.3) | Amoladora | M-1014 / M-1014-D |
| GST 100 B(158910.4) | Sierra | M-1085 | GUF 4-22 A(160713.2) | Fresadora | M-1014 / M-1014-D | GWS 7-115(134714.2) | Amoladora | M-1014 / M-1014-D |
| GST 100 B(158910.6) | Sierra | M-1085 | GUF 4-22 A(160713.7) | Fresadora | M-1014 / M-1014-D | GWS 7-115(134715.0) | Amoladora | M-1014 / M-1014-D |
| GST 100 B(158910.8) | Sierra | M-1085 | GUF 4-22 A(160713.8) | Fresadora | M-1014 / M-1014-D | GWS 7-115(134715.9) | Amoladora | M-1014 / M-1014-D |
| GST 100 B(158911.3) | Sierra | M-1085 | GUF 4-22 A(160713.9) | Fresadora | M-1014 / M-1014-D | GWS 7-115(134716.2) | Amoladora | M-1014 / M-1014-D |
| GST 100 B(158913.3) | Sierra | M-1085 | GUF 4-22 A(160800.7) | Fresadora | M-1014 / M-1014-D | GWS 7-115(134721.2) | Amoladora | M-1014 / M-1014-D |
| GST 100 B(158914.2) | Sierra | M-1085 | GUF 4-22 A(160903.7) | Fresadora | M-1014 / M-1014-D | GWS 7-115(134727.4) | Amoladora | M-1014 / M-1014-D |
| | | | | | | | | |



ESCOBILLAS MÁQUINAS ELECTROPORTÁTILES



LISTADO DE MÁQUINAS

| | | | | | | | | |
|--------------------------|------------------|----------|-----------------------|-----------|-------------------|------------------------|----------|----------|
| M 41 S(315100.3) | Taladro | M-1003 | PAM 500(326104.8) | Fresadora | M-1020 | PBH 160 R(330476.A) | Martillo | M-1040 |
| M 41 S(315103.6) | Taladro | M-1003 | PAM 500(326105.0) | Fresadora | M-1020 | PBH 160 R(330476.G) | Martillo | M-1040 |
| M 41 S(315104.6) | Taladro | M-1003 | PAS 900(0326903.2) | Aspirador | M-1038 | PBH 160 R(330476.H) | Martillo | M-1040 |
| M 41 S(315106.0) | Taladro | M-1003 | PAS 900(0326900.3) | Aspirador | M-1038 | PBH 180 RE(0337683.2) | Martillo | M-1040 |
| M 42 S(315110.3) | Taladro | M-1003 | PAS 900(0326904.8) | Aspirador | M-1038 | PBH 180 RE(0337683.8) | Martillo | M-1006 |
| M 42 SB(314510.3) | Taladro | M-1003 | PAS 1000(0326913.2) | Aspirador | M-1038 | PBH 180 RE(337680.3) | Martillo | M-1040 |
| MX 25 E | Multiherramienta | M-1081-D | PAS 1000(0326913.2) | Aspirador | M-1038 | PBH 180 RE(337680.8) | Martillo | M-1040 |
| MAGNUM(0323627.8) | Sierra | M-1010-D | PAS 1000(0326913.2) | Aspirador | M-1038 | PBH 180 RE(337680.8) | Martillo | M-1040 |
| MAGNUM(323627.7) | Sierra | M-1010-D | PAS 1000(0326923.7) | Aspirador | M-1038 | PBH 180 RE(337684.2) | Martillo | M-1040 |
| OSB 1020 CE(0121377.2) | Cepillo | M-1034-D | PAS 1000(0326923.7) | Aspirador | M-1038 | PBH 180 RE(337686.1) | Martillo | M-1040 |
| OSB 1020 CE(0121377.3) | Cepillo | M-1034-D | PAS 1000(0326927.2) | Aspirador | M-1038 | PBH 200(0324523.2) | Martillo | M-1006 |
| OSB 1020 CE(121377.0) | Cepillo | M-1034-D | PAS 1000(0326927.2) | Aspirador | M-1038 | PBH 200(0324523.8) | Martillo | M-1006 |
| OSB 1020 CE(121377.1) | Cepillo | M-1034-D | PAS 1000(0326914.2) | Aspirador | M-1038 | PBH 200(0324520.3) | Martillo | M-1033 |
| OSB 1020 CE(121377.4) | Cepillo | M-1034-D | PAS 1000(0326916.0) | Aspirador | M-1038 | PBH 200(0324523.0) | Martillo | M-1033 |
| P 10(0323003.2) | Sierra | M-1002 | PAS 1000(0326920.3) | Aspirador | M-1038 | PBH 200(0324523.1) | Martillo | M-1033 |
| P 10(0323003.7) | Sierra | M-1002 | PAS 1000(0326924.2) | Aspirador | M-1038 | PBH 200(0324524.2) | Martillo | M-1033 |
| P 10(323000.1) | Sierra | M-1002 | PAS 1000(0326926.0) | Aspirador | M-1038 | PBH 200(0324524.1) | Martillo | M-1033 |
| P 10(323000.3) | Sierra | M-1002 | PAS 1000(0326926.2) | Aspirador | M-1038 | PBH 200(0324524.2) | Martillo | M-1033 |
| P 10(323003.4) | Sierra | M-1002 | PAS 1000(0326926.2) | Aspirador | M-1038 | PBH 200(0324525.0) | Martillo | M-1033 |
| P 10(323004.1) | Sierra | M-1002 | PAS 1000(0326927.3) | Aspirador | M-1038 | PBH 200(0324513.2) | Martillo | M-1006 |
| P 10(323004.6) | Sierra | M-1002 | PAS 1000(0326928.2) | Aspirador | M-1038 | PBH 200(0324513.8) | Martillo | M-1006 |
| P 10(323004.7) | Sierra | M-1002 | PAS 1000 F(0326943.2) | Aspirador | M-1038 | PBH 200-2(324510.3) | Martillo | M-1040 |
| P 10(323004.8) | Sierra | M-1002 | PAS 1000 F(0326947.2) | Aspirador | M-1038 | PBH 200-2(324513.0) | Martillo | M-1040 |
| P 10(323004.8) | Sierra | M-1002 | PAS 1000 F(0326983.2) | Aspirador | M-1038 | PBH 200-2(324513.1) | Martillo | M-1006 |
| P 11(0323063.2) | Sierra | M-1002 | PAS 1000 F(326940.3) | Aspirador | M-1038 | PBH 200-2(324513.4) | Martillo | M-1006 |
| P 11(323060.1) | Sierra | M-1002 | PAS 1000 F(326944.8) | Aspirador | M-1038 | PBH 200-2(324514.1) | Martillo | M-1006 |
| P 11(323060.3) | Sierra | M-1002 | PAS 1000 F(326946.0) | Aspirador | M-1038 | PBH 200-2(324514.2) | Martillo | M-1006 |
| P 11(323063.4) | Sierra | M-1002 | PAS 1000 F(326946.1) | Aspirador | M-1038 | PBH 200-2(324515.0) | Martillo | M-1040 |
| P 11(323063.6) | Sierra | M-1002 | PAS 1000 F(326947.3) | Aspirador | M-1038 | PBH 200 E(0324576.1) | Martillo | M-1040 |
| P 11(323064.1) | Sierra | M-1002 | PAS 1000 F(326948.8) | Aspirador | M-1038 | PBH 200 E(0324576.2) | Martillo | M-1006 |
| P 11(323064.7) | Sierra | M-1002 | PAS 1000 F(326980.3) | Aspirador | M-1038 | PBH 200 E(0324576.5) | Martillo | M-1040 |
| P 11(323064.8) | Sierra | M-1002 | PAS 1000 F(326984.8) | Aspirador | M-1038 | PBH 200 E(0324576.6) | Martillo | M-1006 |
| P 20(0325003.2) | Lijadora | M-1002 | PAS 1000 F(326986.0) | Aspirador | M-1038 | PBH 200 E(324576.0) | Martillo | M-1033 |
| P 20(0325003.7) | Lijadora | M-1002 | PBH 1(0330203.2) | Martillo | M-1040 | PBH 200 E(324576.3) | Martillo | M-1006 |
| P 20(0325003.8) | Lijadora | M-1002 | PBH 1(0330203.7) | Martillo | M-1040 | PBH 200 E(324576.4) | Martillo | M-1033 |
| P 20(0325004.5) | Lijadora | M-1002 | PBH 1(0330203.8) | Martillo | M-1040 | GPBH 200 E(324576.7) | Martillo | M-1006 |
| P 20(325000.1) | Lijadora | M-1002 | PBH 1(330200.1) | Martillo | M-1040 | PBH 200 FRE(335576.1) | Martillo | M-1040 |
| P 20(325000.2) | Lijadora | M-1002 | PBH 1(330200.2) | Martillo | M-1040 | PBH 200 FRE(0337676.1) | Martillo | M-1040 |
| P 20(325000.3) | Lijadora | M-1002 | PBH 1(330205.0) | Martillo | M-1040 | PBH 200 FRE(335670.3) | Martillo | M-1040 |
| P 20(325003.3) | Lijadora | M-1002 | PBH 2R(0329573.2) | Martillo | M-1040 | PBH 200 FRE(335670.8) | Martillo | M-1040 |
| P 20(325003.4) | Lijadora | M-1002 | PBH 2R(0329573.7) | Martillo | M-1040 | PBH 200 FRE(335673.2) | Martillo | M-1040 |
| P 20(325003.5) | Lijadora | M-1002 | PBH 2R(0329573.8) | Martillo | M-1006 | PBH 200 FRE(335674.2) | Martillo | M-1040 |
| P 20(325004.1) | Lijadora | M-1002 | PBH 2R(329570.3) | Martillo | M-1040 | PBH 200 FRE(335676.0) | Martillo | M-1040 |
| P 20(325004.2) | Lijadora | M-1002 | PBH 2R(329574.2) | Martillo | M-1040 | PBH 200 FRE(335676.6) | Martillo | M-1040 |
| P 20(325004.7) | Lijadora | M-1002 | PBH 2R(329575.0) | Martillo | M-1040 | PBH 200 FRE(335676.8) | Martillo | M-1040 |
| P 20(325004.8) | Lijadora | M-1002 | PBH 2RE(0329563.2) | Martillo | M-1040 | PBH 200 FRE(335676.H) | Martillo | M-1040 |
| P 20(325005.0) | Lijadora | M-1002 | PBH 2RE(0329563.7) | Martillo | M-1040 | PBH 200 FRE(337676.0) | Martillo | M-1040 |
| P 20(325006.0) | Lijadora | M-1002 | PBH 2RE(329560.3) | Martillo | M-1040 | PBH 200 FRE(337676.6) | Martillo | M-1040 |
| P 21(32.....) | Lijadora | M-1002 | PBH 2RE(329564.2) | Martillo | M-1040 | PBH 200 FRE(337676.8) | Martillo | M-1040 |
| P 80(323200.1) | Cortasetos | M-1002 | PBH 2RE(329565.0) | Martillo | M-1040 | PBH 200 K(330200.3) | Martillo | M-1040 |
| P 80(323200.3) | Cortasetos | M-1002 | PBH 14-E(0324373.2) | Martillo | M-1010-D | PBH 200 K(330204.0) | Martillo | M-1040 |
| P 80(323203.3) | Cortasetos | M-1002 | PBH 14-E(0324376.0) | Martillo | M-1010-D | PBH 200 K(330205.0) | Martillo | M-1040 |
| P 80(323203.4) | Cortasetos | M-1002 | PBH 14-E(324370.3) | Martillo | M-1010-D | PBH 200 RE(0324573.2) | Martillo | M-1040 |
| P 80(323204.2) | Cortasetos | M-1002 | PBH 14-E(324373.4) | Martillo | M-1010-D | PBH 200 RE(0324573.8) | Martillo | M-1040 |
| P 80(323204.7) | Cortasetos | M-1002 | PBH 14-E(324374.1) | Martillo | M-1010-D | PBH 200 RE(0331473.2) | Martillo | M-1040 |
| P 80(323204.8) | Cortasetos | M-1002 | PBH 14-E(324374.2) | Martillo | M-1010-D | PBH 200 RE(0331474.0) | Martillo | M-1040 |
| P 80(323210.3) | Cortasetos | M-1002 | PBH 14-E(324374.8) | Martillo | M-1010-D | PBH 200 RE(0337673.2) | Martillo | M-1040 |
| P 80(323213.3) | Cortasetos | M-1002 | PBH 14-E(324375.0) | Martillo | M-1010-D | PBH 200 RE(0337693.2) | Martillo | M-1040 |
| P 80(323214.2) | Cortasetos | M-1002 | PBH 16(324506.0) | Martillo | M-1033 | PBH 200 RE(324570.3) | Martillo | M-1006 |
| P 80(323214.8) | Cortasetos | M-1002 | PBH 16(324506.1) | Martillo | M-1006 | PBH 200 RE(324573.4) | Martillo | M-1006 |
| P 80(323220.3) | Cortasetos | M-1002 | PBH 16-2(0324503.2) | Martillo | M-1040 | PBH 200 RE(324574.2) | Martillo | M-1040 |
| P 80(323223.3) | Cortasetos | M-1002 | PBH 16-2(324500.3) | Martillo | M-1040 | PBH 200 RE(324574.2) | Martillo | M-1040 |
| P 80(323224.2) | Cortasetos | M-1002 | PBH 16-2(324503.0) | Martillo | M-1040 | PBH 200 RE(324575.0) | Martillo | M-1040 |
| P 80(323224.8) | Cortasetos | M-1002 | PBH 16-2(324503.1) | Martillo | M-1006 | PBH 200 RE(331470.3) | Martillo | M-1040 |
| P 80(323230.3) | Cortasetos | M-1002 | PBH 16-2(324504.1) | Martillo | M-1040 | PBH 200 RE(331470.8) | Martillo | M-1040 |
| P 80 / P 80 K(0323203.2) | Cortasetos | M-1002 | PBH 16-2(324504.2) | Martillo | M-1040 | PBH 200 RE(331474.2) | Martillo | M-1040 |
| P 80 / P 80 K(0323203.7) | Cortasetos | M-1002 | PBH 16-2(324505.0) | Martillo | M-1006 | PBH 200 RE(337670.3) | Martillo | M-1040 |
| P 80 / P 80 K(0323213.2) | Cortasetos | M-1002 | PBH 16-2(0324563.2) | Martillo | M-1040 | PBH 200 RE(337676.8) | Martillo | M-1040 |
| P 80 / P 80 K(0323223.2) | Cortasetos | M-1002 | PBH 16 RE(0324563.8) | Martillo | M-1006 | PBH 200 RE(337674.2) | Martillo | M-1040 |
| P 80 / P 80 K(0323223.7) | Cortasetos | M-1002 | PBH 16 RE(0324566.0) | Martillo | M-1040 | PBH 200 RE(337678.0) | Martillo | M-1040 |
| P 80 K(323200.1) | Cortasetos | M-1002 | PBH 16 RE(324560.3) | Martillo | M-1040 | PBH 200 RE(337690.3) | Martillo | M-1040 |
| P 80 K(323200.3) | Cortasetos | M-1002 | PBH 16 RE(324563.4) | Martillo | M-1006 | PBH 200 RF(0324553.2) | Martillo | M-1040 |
| P 80 K(323203.3) | Cortasetos | M-1002 | PBH 16 RE(324564.1) | Martillo | M-1006 | PBH 200 RF(0324553.7) | Martillo | M-1040 |
| P 80 K(323203.4) | Cortasetos | M-1002 | PBH 16 RE(324564.2) | Martillo | M-1040 | PBH 200 RF(324550.3) | Martillo | M-1006 |
| P 80 K(323204.2) | Cortasetos | M-1002 | PBH 16 RE(324564.8) | Martillo | M-1040 | PBH 200 RF(324553.4) | Martillo | M-1006 |
| P 80 K(323204.7) | Cortasetos | M-1002 | PBH 16 RE(324565.0) | Martillo | M-1040 | PBH 200 RF(324554.1) | Martillo | M-1006 |
| P 80 K(323204.8) | Cortasetos | M-1002 | PBH 20 RE(324380.3) | Martillo | M-1049 | PBH 200 RF(324554.2) | Martillo | M-1040 |
| P 80 K(323210.3) | Cortasetos | M-1002 | PBH 20-RF(0324353.2) | Martillo | M-1030 / M-1030-D | PBH 200 RF(324555.0) | Martillo | M-1040 |
| P 80 K(323213.3) | Cortasetos | M-1002 | PBH 20-RF(324354.1) | Martillo | M-1030 / M-1030-D | PBH 200 RKE(0330273.2) | Martillo | M-1040 |
| P 80 K(323214.2) | Cortasetos | M-1002 | PBH 20-RF(324353.4) | Martillo | M-1030 / M-1030-D | PBH 200 RKE(0330273.7) | Martillo | M-1040 |
| P 80 K(323214.8) | Cortasetos | M-1002 | PBH 20-RF(324354.1) | Martillo | M-1030 / M-1030-D | PBH 200 RKE(0330273.8) | Martillo | M-1006 |
| P 80 K(323220.3) | Cortasetos | M-1002 | PBH 20-RF(324354.2) | Martillo | M-1030 / M-1030-D | PBH 200 RKE(330270.3) | Martillo | M-1040 |
| P 80 K(323223.3) | Cortasetos | M-1002 | PBH 20-RF(324354.8) | Martillo | M-1030 / M-1030-D | PBH 200 RKE(330274.2) | Martillo | M-1040 |
| P 80 K(323224.2) | Cortasetos | M-1002 | PBH 20-RF(324355.0) | Martillo | M-1030 / M-1030-D | PBH 200 RKE(0330275.0) | Martillo | M-1040 |
| P 80 K(323224.8) | Cortasetos | M-1002 | PBH 20-RLE(0324363.2) | Martillo | M-1030 / M-1030-D | PBH 220 RE(0333673.2) | Martillo | M-1049 |
| P 80 K(323230.3) | Cortasetos | M-1002 | PBH 20-RLE(324330.9) | Martillo | M-1030 / M-1030-D | PBH 220 RE(0333673.8) | Martillo | M-1049 |
| P 120 SB(0324063.2) | Taladro | M-1002 | PBH 20-RLE(324360.3) | Martillo | M-1030 / M-1030-D | PBH 220 RE(333670.3) | Martillo | M-1049 |
| P 120 SB(0324063.7) | Taladro | M-1002 | PBH 20-RLE(324363.4) | Martillo | M-1030 / M-1030-D | PBH 220 RE(333670.8) | Martillo | M-1049 |
| P 120 SB(324060.1) | Taladro | M-1002 | PBH 20-RLE(324364.1) | Martillo | M-1030 / M-1030-D | PBH 220 RE(333674.2) | Martillo | M-1049 |
| P 120 SB(324060.3) | Taladro | M-1002 | PBH 20-RLE(324364.2) | Martillo | M-1030 / M-1030-D | PBH 220 RE(333676.1) | Martillo | M-1049 |
| P 120 SB(324063.3) | Taladro | M-1002 | PBH 20-RLE(324364.8) | Martillo | M-1030 / M-1030-D | PBH 240 RE(0332673.2) | Martillo | M-1049 |
| P 120 SB(324063.4) | Taladro | M-1002 | PBH 20-RLE(324365.0) | Martillo | M-1030 / M-1030-D | PBH 240 RE(332670.3) | Martillo | M-1049 |
| P 120 SB(324063.6) | Taladro | M-1002 | PBH 160(330400.3) | Martillo | M-1040 | PBH 240 RE(332670.8) | Martillo | M-1049 |
| P 120 SB(324064.1) | Taladro | M-1002 | PBH 160(330400.4) | Martillo | M-1040 | PBH 240 RE(332674.2) | Martillo | M-1049 |
| P 120 SB(324064.2) | Taladro | M-1002 | PBH 160(330404.3) | Martillo | M-1040 | PBH 300 E(0335876.1) | Martillo | M-1050-D |



ESCOBILLAS MÁQUINAS ELECTROPORTÁTILES



LISTADO DE MÁQUINAS

| | | | | | | | | |
|---------------------------|----------|----------|----------------------|--------------|--------|------------------------|--------------|----------|
| PBS 7AE (339176.8) | Lijadora | M-1033 | PDA 120 E(0330773.7) | Lijadora | M-1090 | PEX 115 AE(0328273.2) | Pulidora | M-1006 |
| PBS 60(0327503.2) | Lijadora | M-1010-D | PDA 120 E(0330773.8) | Lijadora | M-1090 | PEX 115 AE(0328273.7) | Pulidora | M-1006 |
| PBS 60(0327503.7) | Lijadora | M-1010-D | PDA 120 E(0330774.0) | Lijadora | M-1090 | PEX 115 AE(0328273.7) | Pulidora | M-1006 |
| PBS 60(0327503.8) | Lijadora | M-1010-D | PDA 120 E(0330774.5) | Lijadora | M-1090 | PEX 115 AE(0328274.5) | Pulidora | M-1006 |
| PBS 60(0327503.9) | Lijadora | M-1010-D | PDA 120 E(330770.3) | Lijadora | M-1090 | PEX 115 AE(328270.3) | Lijadora | M-1006 |
| PBS 60(327500.3) | Lijadora | M-1010-D | PDA 120 E(330770.4) | Lijadora | M-1090 | PEX 115 AE(328273.4) | Lijadora | M-1006 |
| PBS 60(327503.0) | Lijadora | M-1010-D | PDA 120 E(330770.8) | Lijadora | M-1090 | PEX 115 AE(328274.2) | Lijadora | M-1006 |
| PBS 60(327503.1) | Lijadora | M-1010-D | PDA 120 E(330773.4) | Lijadora | M-1090 | PEX 115 AE(328275.0) | Pulidora | M-1033 |
| PBS 60(327503.3) | Lijadora | M-1010-D | PDA 120 E(330774.2) | Lijadora | M-1090 | PEX 125 A(0328303.2) | Pulidora | M-1033 |
| PBS 60(327503.4) | Lijadora | M-1010-D | PDA 120 E(330775.0) | Lijadora | M-1090 | PEX 125 A(0328303.7) | Pulidora | M-1033 |
| PBS 60(327504.2) | Lijadora | M-1010-D | PDA 180 Delta | Lijadora | M-1090 | PEX 125 A(0328303.8) | Pulidora | M-1006 |
| PBS 60(327504.8) | Lijadora | M-1010-D | PDA 180 E(0333973.2) | Lijadora | M-1090 | PEX 125 A(328300.3) | Lijadora | M-1033 |
| PBS 60(327505.0) | Lijadora | M-1010-D | PDA 180 E(0333973.7) | Lijadora | M-1090 | PEX 125 A(328303.4) | Esmeriladora | M-1006 |
| PBS 60 A(0327513.2) | Lijadora | M-1010-D | PDA 180 E(0333974.0) | Lijadora | M-1090 | PEX 125 A(328304.2) | Lijadora | M-1033 |
| PBS 60 A(0327513.7) | Lijadora | M-1010-D | PDA 180 E(0333975.0) | Lijadora | M-1090 | PEX 125 A-1(328305.0) | Lijadora | M-1006 |
| PBS 60 A(0327513.8) | Lijadora | M-1010-D | PDA 180 E(0333978.1) | Lijadora | M-1090 | PEX 125 A-1(0328313.2) | Esmeriladora | M-1006 |
| PBS 60 A(327510.3) | Lijadora | M-1010-D | PDA 180 E(0333978.3) | Lijadora | M-1090 | PEX 125 A-1(0328313.7) | Esmeriladora | M-1006 |
| PBS 60 A(327513.0) | Lijadora | M-1010-D | PDA 180 E(0333978.4) | Lijadora | M-1090 | PEX 125 A-1(0328323.2) | Esmeriladora | M-1006 |
| PBS 60 A(327513.1) | Lijadora | M-1010-D | PDA 180 E(333970.3) | Lijadora | M-1090 | PEX 125 A-1(328310.0) | Lijadora | M-1006 |
| PBS 60 A(327513.4) | Lijadora | M-1010-D | PDA 180 E(333973.4) | Lijadora | M-1090 | PEX 125 A-1(328314.2) | Lijadora | M-1006 |
| PBS 60 A(327514.2) | Lijadora | M-1010-D | PDA 180 E(333974.2) | Lijadora | M-1090 | PEX 125 A-1(328315.0) | Lijadora | M-1006 |
| PBS 60 A(327515.0) | Lijadora | M-1010-D | PDA 180 E(333975.0) | Lijadora | M-1090 | PEX 125 A-1(328320.2) | Lijadora | M-1006 |
| PBS 60 AE(0327563.2) | Lijadora | M-1010-D | PDA 180 E(333976.3) | Lijadora | M-1090 | PEX 125 A-1(328320.8) | Lijadora | M-1006 |
| PBS 60 AE(0327563.7) | Lijadora | M-1010-D | PDA 180 E(333976.5) | Lijadora | M-1090 | PEX 125 A-1(328324.2) | Lijadora | M-1006 |
| PBS 60 AE(327560.3) | Lijadora | M-1010-D | PDA 180 E(333978.2) | Lijadora | M-1090 | PEX 125 A-1(328325.2) | Lijadora | M-1006 |
| PBS 60 AE(327563.0) | Lijadora | M-1010-D | PDA 180 E(333978.5) | Lijadora | M-1090 | PEX 125 A-2(0328353.2) | Esmeriladora | M-1006 |
| PBS 60 AE(327564.2) | Lijadora | M-1010-D | PDA 180 E(333978.5) | Lijadora | M-1090 | PEX 125 A-2(328350.3) | Lijadora | M-1006 |
| PBS 60 AE(327565.0) | Lijadora | M-1010-D | PDA 180 E(333978.8) | Lijadora | M-1090 | PEX 125 A-2(328354.2) | Lijadora | M-1006 |
| PBS 60 E(0327573.2) | Lijadora | M-1010-D | PDA 180(0333903.2) | Lijadora | M-1090 | PEX 125 A-2(328355.0) | Lijadora | M-1006 |
| PBS 60 E(0327573.7) | Lijadora | M-1010-D | PDA 180(0333903.7) | Lijadora | M-1090 | PEX 125 AE(0328373.2) | Esmeriladora | M-1033 |
| PBS 60 E(327570.3) | Lijadora | M-1010-D | PDA 180(0333908.1) | Lijadora | M-1090 | PEX 125 AE(0328373.7) | Esmeriladora | M-1033 |
| PBS 60 E(327573.0) | Lijadora | M-1010-D | PDA 180(0333908.3) | Lijadora | M-1090 | PEX 125 AE(0328373.7) | Esmeriladora | M-1006 |
| PBS 60 E(327573.3) | Lijadora | M-1010-D | PDA 180(333900.3) | Lijadora | M-1090 | PEX 125 AE(0328374.5) | Pulidora | M-1006 |
| PBS 60 E(327574.2) | Lijadora | M-1010-D | PDA 180(333904.2) | Lijadora | M-1090 | PEX 125 AE(328370.3) | Lijadora | M-1033 |
| PBS 60 E(327574.8) | Lijadora | M-1010-D | PDA 180(333908.0) | Lijadora | M-1090 | PEX 125 AE(328373.4) | Esmeriladora | M-1006 |
| PBS 60 E(327575.0) | Lijadora | M-1010-D | PDA 180(333908.5) | Lijadora | M-1090 | PEX 125 AE(328374.0) | Lijadora | M-1033 |
| PBS 75(0327003.2) | Lijadora | M-1010-D | PDA 240 E(0334671.4) | Lijadora | M-1090 | PEX 125 AE(328375.0) | Lijadora | M-1033 |
| PBS 75(0327003.7) | Lijadora | M-1010-D | PDA 240 E(0334673.2) | Lijadora | M-1090 | PEX 125 AE-1(328360.3) | Lijadora | M-1006 |
| PBS 75(0327003.8) | Lijadora | M-1010-D | PDA 240 E(0334673.5) | Lijadora | M-1090 | PEX 125 AE-1(328360.6) | Pulidora | M-1006 |
| PBS 75(0327004.0) | Lijadora | M-1010-D | PDA 240 E(0334673.7) | Lijadora | M-1090 | PEX 220 A(327800.0) | Lijadora | M-1033 |
| PBS 75(0327004.5) | Lijadora | M-1006 | PDA 240 E(0334673.8) | Lijadora | M-1090 | PEX 220 A(327800.1) | Lijadora | M-1033 |
| PBS 75(327000.3) | Lijadora | M-1010-D | PDA 240 E(0334674.0) | Lijadora | M-1090 | PEX 220 A(327804.0) | Lijadora | M-1033 |
| PBS 75(327003.0) | Lijadora | M-1010-D | PDA 240 E(334670.3) | Lijadora | M-1090 | PEX 220 A(327804.1) | Lijadora | M-1033 |
| PBS 75(327003.1) | Lijadora | M-1010-D | PDA 240 E(334670.8) | Lijadora | M-1090 | PEX 220 A(327807.1) | Lijadora | M-1033 |
| PBS 75(327003.3) | Lijadora | M-1010-D | PDA 240 E(334673.4) | Lijadora | M-1090 | PEX 220 A(327807.2) | Lijadora | M-1033 |
| PBS 75(327003.4) | Pulidora | M-1010-D | PDA 240 E(334674.2) | Lijadora | M-1090 | PEX 250 AE(0336976.2) | Esmeriladora | M-1093 |
| PBS 75(327004.2) | Lijadora | M-1010-D | PDA 240 E(334675.0) | Lijadora | M-1090 | PEX 270 A(0336903.2) | Esmeriladora | M-1093 |
| PBS 75(327004.8) | Lijadora | M-1010-D | PDA 240 E(334676.2) | Lijadora | M-1090 | PEX 270 A(0336903.7) | Esmeriladora | M-1093 |
| PBS 75(327005.0) | Lijadora | M-1010-D | PDA 240 E(0330903.2) | Lijadora | M-1006 | PEX 270 A(0336903.8) | Esmeriladora | M-1093 |
| PBS 75 A(0327010.5) | Lijadora | M-1006 | PEX 11 A(0330903.7) | Esmeriladora | M-1006 | PEX 270 A(0336904.0) | Esmeriladora | M-1093 |
| PBS 75 A(0327013.2) | Lijadora | M-1006 | PEX 11 A(0330906.0) | Esmeriladora | M-1006 | PEX 270 A(0336908.0) | Lijadora | M-1093 |
| PBS 75 A(0327013.7) | Lijadora | M-1006 | PEX 11 A(330900.6) | Esmeriladora | M-1006 | PEX 270 A(336900.8) | Lijadora | M-1093 |
| PBS 75 A(0327013.8) | Lijadora | M-1006 | PEX 11 A(330903.4) | Esmeriladora | M-1033 | PEX 270 A(336904.2) | Esmeriladora | M-1093 |
| PBS 75 A(0327013.9) | Lijadora | M-1006 | PEX 11 A(330904.2) | Lijadora | M-1006 | PEX 270 A(336904.2) | Lijadora | M-1093 |
| PBS 75 A(0327014.0) | Lijadora | M-1006 | PEX 11 A(330905.0) | Lijadora | M-1006 | PEX 270 A(336908.0) | Lijadora | M-1093 |
| PBS 75 A(0327014.8) | Lijadora | M-1006 | PEX 11 A(0330906.0) | Lijadora | M-1006 | PEX 270 AE(0336973.2) | Esmeriladora | M-1093 |
| PBS 75 A(0327020.5) | Lijadora | M-1006 | PEX 11 A(0330906.3) | Lijadora | M-1006 | PEX 270 AE(0336973.7) | Esmeriladora | M-1093 |
| PBS 75 A(0327020.8) | Lijadora | M-1006 | PEX 11 A(0330906.5) | Lijadora | M-1006 | PEX 270 AE(0336973.8) | Esmeriladora | M-1093 |
| PBS 75 A(0327023.2) | Lijadora | M-1006 | PEX 11 A(330906.4) | Esmeriladora | M-1006 | PEX 270 AE(0336974.0) | Esmeriladora | M-1093 |
| PBS 75 A(0327023.7) | Lijadora | M-1006 | PEX 11 AE(0330973.2) | Esmeriladora | M-1033 | PEX 270 AE(0336978.4) | Esmeriladora | M-1093 |
| PBS 75 A(0327024.0) | Lijadora | M-1006 | PEX 11 AE(0330973.7) | Esmeriladora | M-1033 | PEX 270 AE(0336978.4) | Lijadora | M-1093 |
| PBS 75 A(0327010.3) | Lijadora | M-1006 | PEX 11 AE(0330973.8) | Esmeriladora | M-1006 | PEX 270 AE(336970.3) | Lijadora | M-1093 |
| PBS 75 A(0327010.4) | Lijadora | M-1006 | PEX 11 AE(0330974.5) | Lijadora | M-1006 | PEX 270 AE(336973.4) | Lijadora | M-1093 |
| PBS 75 A(0327010.8) | Lijadora | M-1006 | PEX 11 AE(330970.3) | Lijadora | M-1033 | PEX 270 AE(336974.2) | Lijadora | M-1093 |
| PBS 75 A(0327011.5) | Lijadora | M-1006 | PEX 11 AE(330973.4) | Esmeriladora | M-1006 | PEX 270 AE(336976.8) | Lijadora | M-1093 |
| PBS 75 A(0327013.3) | Lijadora | M-1006 | PEX 11 AE(330974.2) | Lijadora | M-1033 | PEX 270 AE(336978.0) | Lijadora | M-1093 |
| PBS 75 A(0327013.4) | Lijadora | M-1006 | PEX 11 AE(330975.0) | Lijadora | M-1033 | PEX 270 AE(336978.5) | Lijadora | M-1093 |
| PBS 75 A(0327014.3) | Lijadora | M-1006 | PEX 11 AE(330976.0) | Lijadora | M-1033 | PEX 400 A(331010.3) | Lijadora | M-1033 |
| PBS 75 A(0327015.0) | Lijadora | M-1006 | PEX 11 AE(330976.5) | Lijadora | M-1033 | PEX 400 AE(0331061.2) | Esmeriladora | M-1033 |
| PBS 75 A(0327020.3) | Lijadora | M-1006 | PEX 11 AE(330976.4) | Lijadora | M-1033 | PEX 400 AE(0331063.2) | Esmeriladora | M-1033 |
| PBS 75 A(0327020.6) | Lijadora | M-1006 | PEX 12 A(0331003.2) | Esmeriladora | M-1033 | PEX 400 AE(0331063.7) | Esmeriladora | M-1033 |
| PBS 75 A(0327020.8) | Lijadora | M-1006 | PEX 12 A(0331003.7) | Esmeriladora | M-1033 | PEX 400 AE(331060.3) | Lijadora | M-1033 |
| PBS 75 A(0327021.5) | Lijadora | M-1006 | PEX 12 A(331000.3) | Lijadora | M-1033 | PEX 400 AE(331060.6) | Esmeriladora | M-1033 |
| PBS 75 A(0327023.3) | Lijadora | M-1006 | PEX 12 A(331003.4) | Esmeriladora | M-1006 | PEX 400 AE(331060.8) | Lijadora | M-1033 |
| PBS 75 A(0327023.8) | Lijadora | M-1006 | PEX 12 A(0331004.2) | Lijadora | M-1033 | PEX 400 AE(331063.4) | Esmeriladora | M-1033 |
| PBS 75 A(0327024.2) | Lijadora | M-1006 | PEX 12 A(0331004.3) | Lijadora | M-1033 | PEX 400 AE(0331063.7) | Esmeriladora | M-1033 |
| PBS 75 A(0327024.3) | Lijadora | M-1006 | PEX 12 A(0331005.0) | Lijadora | M-1033 | PEX 400 AE(0331065.0) | Esmeriladora | M-1033 |
| PBS 75 A(0327025.0) | Lijadora | M-1006 | PEX 12 AE(0331071.4) | Esmeriladora | M-1033 | PEX 420 AE(0329863.2) | Esmeriladora | M-1033 |
| PBS 75 AE MICRO(327050.8) | Lijadora | M-1006 | PEX 12 AE(0331073.2) | Esmeriladora | M-1033 | PEX 420 AE(0329863.7) | Esmeriladora | M-1033 |
| PBS 75 AE(0327053.2) | Lijadora | M-1006 | PEX 12 AE(0331073.7) | Esmeriladora | M-1033 | PEX 420 AE(0329863.7) | Esmeriladora | M-1018 |
| PBS 75 AE(0327063.2) | Lijadora | M-1006 | PEX 12 AE(0331073.8) | Esmeriladora | M-1006 | PEX 420 AE(0331063.8) | Esmeriladora | M-1006 |
| PBS 75 AE(0327063.5) | Lijadora | M-1006 | PEX 12 AE(0331074.5) | Pulidora | M-1006 | PEX 420 AE(329880.3) | Lijadora | M-1033 |
| PBS 75 AE(0327063.9) | Lijadora | M-1006 | PEX 12 AE(331070.3) | Lijadora | M-1033 | PEX 420 AE(329880.8) | Esmeriladora | M-1018 |
| PBS 75 AE(327050.3) | Lijadora | M-1006 | PEX 12 AE(331070.6) | Esmeriladora | M-1033 | PEX 420 AE(329884.2) | Lijadora | M-1033 |
| PBS 75 AE(327050.8) | Lijadora | M-1006 | PEX 12 AE(331073.4) | Esmeriladora | M-1006 | PEX 420 AE(329885.0) | Lijadora | M-1033 |
| PBS 75 AE(327053.3) | Lijadora | M-1006 | PEX 12 AE(331074.2) | Lijadora | M-1033 | PEX 420 AE(329886.0) | Esmeriladora | M-1033 |
| PBS 75 AE(327054.2) | Lijadora | M-1006 | PEX 12 AE(331075.0) | Lijadora | M-1033 | PEX 420 AE(381600.0) | Esmeriladora | M-1033 |
| PBS 75 AE(327055.0) | Lijadora | M-1006 | PEX 15 AE(0329873.2) | Lijadora | M-1033 | PEX 420 AE(381607.0) | Esmeriladora | M-1033 |
| PBS 75 AE(327060.3) | Lijadora | M-1006 | PEX 15 AE(0329873.5) | Esmeriladora | M-1033 | PFE 280 E(0321573.2) | Sierra | M-1091-D |
| PBS 75 AE(327063.3) | Lijadora | M-1006 | PEX 15 AE(0329873.7) | Esmeriladora | M-1033 | PFE 280 E(0321573.7) | Sierra | M-1091-D |
| PBS 75 AE(327064.2) | Lijadora | M-1006 | PEX 15 AE(0329873.8) | Esmeriladora | M-1033 | PFE 280 E(321573.4) | Sierra | M-1091-D |
| PBS 75 AE(327065.0) | Lijadora | M-1006 | PEX 15 AE(0329873.9) | Esmeriladora | M-1018 | PFE 280 E(321574.2) | Sierra | M-1091-D |
| PBS 75 E(0327073.2) | Lijadora | M-1040 | PEX 15 AE(0329873.9) | Esmeriladora | M-1018 | PFE 280 E(321575.0) | Sierra | M-1091-D |



ESCOBILLAS MÁQUINAS ELECTROPORTÁTILES



LISTADO DE MÁQUINAS

| | | | | | | | | |
|------------------------|----------|--------|---------------------|------------|-------------------|---------------------|-----------|-------------------|
| PFZ 600(336300.8) | Sierra | M-1085 | PHO 150(325804.8) | Cepillo | M-1010-D | PKE 35 B(322710.3) | Sierra | M-1031 / M-1031-D |
| PFZ 600(336303.4) | Sierra | M-1085 | PHO 150(325805.0) | Cepillo | M-1010-D | PKE 35 B(322714.2) | Sierra | M-1031 / M-1031-D |
| PFZ 600(336304.2) | Sierra | M-1085 | PHO 150(325806.0) | Cepillo | M-1010-D | PKE 35 B(322714.8) | Sierra | M-1031 / M-1031-D |
| PFZ 700 PE(0336253.7) | Serrucho | M-1085 | PHO 200(0325813.2) | Cepillo | M-1006 | PKE 35 B(322715.0) | Sierra | M-1031 / M-1031-D |
| PFZ 700 PE(0336273.2) | Serrucho | M-1085 | PHO 200(0325813.7) | Cepillo | M-1006 | PKE 35 B(322753.3) | Sierra | M-1031 / M-1031-D |
| PFZ 700 PE(0336274.0) | Serrucho | M-1085 | PHO 200(0325813.8) | Cepillo | M-1006 | PKE 35 B(322753.3) | Sierra | M-1031 / M-1031-D |
| PFZ 700 PE(336270.3) | Sierra | M-1085 | PHO 200(0325813.9) | Cepillo | M-1006 | PKE 35 B(322754.2) | Sierra | M-1031 / M-1031-D |
| PFZ 700 PE(336270.8) | Sierra | M-1085 | PHO 200(0325814.5) | Cepillo | M-1006 | PKE 35 B(322755.0) | Sierra | M-1031 / M-1031-D |
| PFZ 700 PE(336274.2) | Sierra | M-1085 | PHO 200(325810.3) | Cepillo | M-1006 | PKE 35 B(322756.0) | Sierra | M-1031 / M-1031-D |
| PFZ 1200 A(0330803.2) | Sierra | M-1031 | PHO 200(325813.0) | Cepillo | M-1006 | PKE 40 B(0322723.2) | Sierra | M-1031 / M-1031-D |
| PFZ 1200 A(0330803.7) | Serrucho | M-1031 | PHO 200(325813.3) | Cepillo | M-1006 | PKE 40 B(0322723.7) | Sierra | M-1031 / M-1031-D |
| PFZ 1200 A(0330803.8) | Serrucho | M-1031 | PHO 200(325814.2) | Cepillo | M-1006 | PKE 40 B(0322723.9) | Sierra | M-1031 / M-1031-D |
| PFZ 1200 A(0330804.5) | Serrucho | M-1031 | PHO 200(325814.8) | Cepillo | M-1006 | PKE 40 B(322720.3) | Sierra | M-1031 / M-1031-D |
| PFZ 1200 A(330710.3) | Sierra | M-1031 | PHO 200(325815.0) | Cepillo | M-1006 | PKE 40 B(322723.3) | Sierra | M-1031 / M-1031-D |
| PFZ 1200 A(330803.0) | Sierra | M-1031 | PHO 200(325816.0) | Cepillo | M-1006 | PKE 40 B(322724.2) | Sierra | M-1031 / M-1031-D |
| PFZ 1200 A(330803.3) | Sierra | M-1031 | PHO 300(0325903.2) | Cepillo | M-1031 / M-1031-D | PKE 40 B(322725.0) | Sierra | M-1031 / M-1031-D |
| PFZ 1200 A(330803.4) | Sierra | M-1031 | PHO 300(0325903.7) | Cepillo | M-1031 / M-1031-D | PKE 40 B(322726.0) | Sierra | M-1031 / M-1031-D |
| PFZ 1200 A(330804.2) | Sierra | M-1031 | PHO 300(325903.3) | Cepillo | M-1031 / M-1031-D | PKF 25(0326123.2) | Sierra | M-1031 / M-1031-D |
| PFZ 1200 A(330805.0) | Sierra | M-1031 | PHO 300(325903.3) | Cepillo | M-1031 / M-1031-D | PKF 25(0326123.7) | Sierra | M-1031 / M-1031-D |
| PFZ 1300 AE(0330873.2) | Sierra | M-1031 | PHO 300(325903.4) | Cepillo | M-1031 / M-1031-D | PKF 25(0326123.8) | Fresadora | M-1020 |
| PFZ 1300 AE(0330873.7) | Serrucho | M-1031 | PHO 300(325904.2) | Cepillo | M-1031 / M-1031-D | PKF 25(326123.8) | Fresadora | M-1020 |
| PFZ 1300 AE(0330873.8) | Sierra | M-1031 | PHS 35(0325905.0) | Cepillo | M-1031 / M-1031-D | PKF 25(326123.9) | Fresadora | M-1020 |
| PFZ 1300 AE(0330874.5) | Serrucho | M-1031 | PHO 300(325905.0) | Cepillo | M-1031 / M-1031-D | PKF 25(326124.2) | Fresadora | M-1020 |
| PFZ 1300 AE(330870.3) | Sierra | M-1031 | PHO 300(325906.0) | Cepillo | M-1031 / M-1031-D | PKF 25(326124.8) | Fresadora | M-1020 |
| PFZ 1300 AE(330873.0) | Sierra | M-1031 | PHS 35(0322103.2) | Cortasetos | M-1001 | PKF 25(326125.0) | Fresadora | M-1020 |
| PFZ 1300 AE(330873.3) | Sierra | M-1031 | PHS 35(322100.3) | Cortasetos | M-1001 | PKS 38(322580.3) | Sierra | M-1006 |
| PFZ 1300 AE(330873.4) | Sierra | M-1031 | PHS 35(322103.3) | Cortasetos | M-1001 | PKS 38(322584.2) | Sierra | M-1006 |
| PFZ 1300 AE(330874.2) | Sierra | M-1031 | PHS 35(322103.4) | Cortasetos | M-1001 | PKS 40(0322503.2) | Sierra | M-1006 |
| PFZ 1300 AE(330874.3) | Sierra | M-1031 | PHS 35(322105.0) | Cortasetos | M-1001 | PKS 40(0322503.7) | Sierra | M-1006 |
| PFZ 1400 AE(330860.3) | Sierra | M-1031 | PHS 36 G(0083003.2) | Cortasetos | M-1001 | PKS 40(0322503.7) | Sierra | M-1006 |
| PHO 1(0327223.7) | Cepillo | M-1006 | PHS 36 G(0322133.2) | Cortasetos | M-1001 | PKS 40(0322500.8) | Sierra | M-1006 |
| PHO 1(0399799.0) | Cepillo | M-1006 | PHS 36 G(083000.3) | Cortasetos | M-1001 | PKS 40(322503.3) | Sierra | M-1006 |
| PHO 1(327220.3) | Cepillo | M-1006 | PHS 36 G(083003.0) | Cortasetos | M-1001 | PKS 40(322504.2) | Sierra | M-1006 |
| PHO 1(327220.8) | Cepillo | M-1006 | PHS 36 G(083004.2) | Cortasetos | M-1001 | PKS 40(322504.8) | Sierra | M-1006 |
| PHO 1(327224.2) | Cepillo | M-1006 | PHS 36 G(083005.0) | Cortasetos | M-1001 | PKS 40(322505.3) | Sierra | M-1006 |
| PHO 1(097936.8) | Cepillo | M-1006 | PHS 36 G(322130.3) | Cortasetos | M-1001 | PKS 40(322505.8) | Sierra | M-1006 |
| PHO 2-82(0325823.2) | Cepillo | M-1006 | PHS 36 G(322133.3) | Cortasetos | M-1001 | PKS 40(322506.3) | Sierra | M-1006 |
| PHO 2-82(0325823.7) | Cepillo | M-1006 | PHS 36 G(322133.4) | Cortasetos | M-1001 | PKS 40(322506.8) | Sierra | M-1006 |
| PHO 2-82(0325823.8) | Cepillo | M-1006 | PHS 36 G(322134.2) | Cortasetos | M-1001 | PKS 40(322507.3) | Sierra | M-1006 |
| PHO 2-82(0325823.9) | Cepillo | M-1006 | PHS 36 G(322134.8) | Cortasetos | M-1001 | PKS 40(322507.8) | Sierra | M-1006 |
| PHO 2-82(325820.3) | Cepillo | M-1006 | PHS 36 G(322135.0) | Cortasetos | M-1001 | PKS 40(322508.3) | Sierra | M-1006 |
| PHO 2-82(325820.8) | Cepillo | M-1006 | PHS 46 G(0083096.3) | Cortasetos | M-1001 | PKS 46(322403.2) | Sierra | M-1010-D |
| PHO 2-82(325823.3) | Cepillo | M-1006 | PHS 46 G(0830096.2) | Cortasetos | M-1001 | PKS 46(322403.7) | Sierra | M-1010-D |
| PHO 2-82(325823.4) | Cepillo | M-1006 | PHS 46 G(0083013.2) | Cortasetos | M-1001 | PKS 46(322404.2) | Sierra | M-1010-D |
| PHO 2-82(325824.2) | Cepillo | M-1006 | PHS 46 G(0083013.7) | Cortasetos | M-1001 | PKS 46(322404.7) | Sierra | M-1010-D |
| PHO 2-82(325824.8) | Cepillo | M-1006 | PHS 46 G(0083013.8) | Cortasetos | M-1001 | PKS 46(322405.2) | Sierra | M-1010-D |
| PHO 2-82(325825.0) | Cepillo | M-1006 | PHS 46 G(0322113.2) | Cortasetos | M-1001 | PKS 46(322405.7) | Sierra | M-1010-D |
| PHO 2-82(325826.0) | Cepillo | M-1006 | PHS 46 G(0322143.2) | Cortasetos | M-1001 | PKS 46(322406.2) | Sierra | M-1010-D |
| PHO 15-82(0327213.2) | Cepillo | M-1006 | PHS 46 G(0322143.7) | Cortasetos | M-1001 | PKS 46(322406.7) | Sierra | M-1010-D |
| PHO 15-82(0327213.7) | Cepillo | M-1006 | PHS 46 G(0322144.2) | Cortasetos | M-1001 | PKS 46(322407.2) | Sierra | M-1010-D |
| PHO 15-82(0327213.8) | Cepillo | M-1006 | PHS 46 G(0322144.5) | Cortasetos | M-1001 | PKS 46(322407.7) | Sierra | M-1010-D |
| PHO 15-82(0327214.5) | Cepillo | M-1006 | PHS 46 G(083010.3) | Cortasetos | M-1001 | PKS 46(322408.2) | Sierra | M-1010-D |
| PHO 15-82(0327218.0) | Cepillo | M-1006 | PHS 46 G(083011.3) | Cortasetos | M-1001 | PKS 46(322408.7) | Sierra | M-1010-D |
| PHO 15-82(327210.3) | Cepillo | M-1006 | PHS 46 G(083012.3) | Cortasetos | M-1001 | PKS 46(322409.2) | Sierra | M-1010-D |
| PHO 15-82(327210.8) | Cepillo | M-1006 | PHS 46 G(083013.3) | Cortasetos | M-1001 | PKS 46(322409.7) | Sierra | M-1010-D |
| PHO 15-82(327211.5) | Cepillo | M-1006 | PHS 46 G(083014.2) | Cortasetos | M-1001 | PKS 46(322410.2) | Sierra | M-1010-D |
| PHO 15-82(327213.4) | Cepillo | M-1006 | PHS 46 G(083015.0) | Cortasetos | M-1001 | PKS 46(322410.7) | Sierra | M-1010-D |
| PHO 15-82(327214.2) | Cepillo | M-1006 | PHS 46 G(322110.3) | Cortasetos | M-1001 | PKS 46(322411.2) | Sierra | M-1010-D |
| PHO 15-82(327215.0) | Cepillo | M-1006 | PHS 46 G(322114.8) | Cortasetos | M-1001 | PKS 46(322411.7) | Sierra | M-1010-D |
| PHO 15-82(327216.0) | Cepillo | M-1006 | PHS 46 G(322113.4) | Cortasetos | M-1001 | PKS 46(322412.2) | Sierra | M-1010-D |
| PHO 16-82(0336503.8) | Cepillo | M-1018 | PHS 46 G(322113.4) | Cortasetos | M-1001 | PKS 46(322412.7) | Sierra | M-1010-D |
| PHO 16-82(336503.4) | Cepillo | M-1006 | PHS 46 G(322114.2) | Cortasetos | M-1001 | PKS 46(322413.2) | Sierra | M-1010-D |
| PHO 20-82(0325843.2) | Cepillo | M-1006 | PHS 46 G(322114.8) | Cortasetos | M-1001 | PKS 46(322413.7) | Sierra | M-1010-D |
| PHO 20-82(0325843.7) | Cepillo | M-1006 | PHS 46 G(322115.0) | Cortasetos | M-1001 | PKS 46(322414.2) | Sierra | M-1010-D |
| PHO 20-82(0325843.8) | Cepillo | M-1006 | PHS 56 G(322196.1) | Cortasetos | M-1001 | PKS 46(322414.7) | Sierra | M-1010-D |
| PHO 20-82(0325844.5) | Cepillo | M-1009 | PHS 66 G(0083023.2) | Cortasetos | M-1001 | PKS 46(322415.2) | Sierra | M-1010-D |
| PHO 20-82(325840.3) | Cepillo | M-1006 | PHS 66 G(0083023.7) | Cortasetos | M-1001 | PKS 46(322415.7) | Sierra | M-1010-D |
| PHO 20-82(325843.0) | Cepillo | M-1006 | PHS 66 G(0322123.2) | Cortasetos | M-1001 | PKS 46(322416.2) | Sierra | M-1010-D |
| PHO 20-82(325843.3) | Cepillo | M-1006 | PHS 66 G(0322153.2) | Cortasetos | M-1001 | PKS 46(322416.7) | Sierra | M-1010-D |
| PHO 20-82(325843.8) | Cepillo | M-1006 | PHS 66 G(322154.2) | Cortasetos | M-1001 | PKS 46(322417.2) | Sierra | M-1010-D |
| PHO 20-82(325844.2) | Cepillo | M-1006 | PHS 66 G(0322163.2) | Cortasetos | M-1001 | PKS 46(322417.7) | Sierra | M-1010-D |
| PHO 20-82(325844.8) | Cepillo | M-1006 | PHS 66 G(0322163.7) | Cortasetos | M-1001 | PKS 46(322418.2) | Sierra | M-1010-D |
| PHO 20-82(325845.0) | Cepillo | M-1006 | PHS 66 G(083020.3) | Cortasetos | M-1001 | PKS 46(322418.7) | Sierra | M-1010-D |
| PHO 25-82(0329603.8) | Cepillo | M-1006 | PHS 66 G(083023.3) | Cortasetos | M-1001 | PKS 46(322419.2) | Sierra | M-1010-D |
| PHO 25-82(0329604.5) | Cepillo | M-1006 | PHS 66 G(083024.2) | Cortasetos | M-1001 | PKS 46(322419.7) | Sierra | M-1010-D |
| PHO 25-82(329600.3) | Cepillo | M-1006 | PHS 66 G(083025.0) | Cortasetos | M-1001 | PKS 52(322306.0) | Sierra | M-1031 / M-1031-D |
| PHO 25-82(329600.8) | Cepillo | M-1006 | PHS 66 G(322143.7) | Cortasetos | M-1001 | PKS 52(322306.5) | Sierra | M-1031 / M-1031-D |
| PHO 25-83(329600.8) | Cepillo | M-1006 | PHS 66 G(322123.3) | Cortasetos | M-1001 | PKS 54(322304.2) | Sierra | M-1031 / M-1031-D |
| PHO 25-84(0329603.2) | Cepillo | M-1006 | PHS 66 G(322123.4) | Cortasetos | M-1001 | PKS 54(322304.7) | Sierra | M-1031 / M-1031-D |
| PHO 25-85(0329603.7) | Cepillo | M-1006 | PHS 66 G(322124.2) | Cortasetos | M-1001 | PKS 54(322305.2) | Sierra | M-1031 / M-1031-D |
| PHO 25-86(329604.2) | Cepillo | M-1006 | PHS 66 G(322125.0) | Cortasetos | M-1001 | PKS 54(322305.7) | Sierra | M-1031 / M-1031-D |
| PHO 25-87(329605.0) | Cepillo | M-1006 | PHS 66 G(322150.3) | Cortasetos | M-1001 | PKS 54(322306.2) | Sierra | M-1031 / M-1031-D |
| PHO 25-88(329606.0) | Cepillo | M-1006 | PHS 66 G(322153.3) | Cortasetos | M-1001 | PKS 54(322313.2) | Sierra | M-1031 / M-1031-D |
| PHO 25-90(329605.2) | Cepillo | M-1006 | PHS 66 G(322154.2) | Cortasetos | M-1001 | PKS 54(322313.7) | Sierra | M-1031 / M-1031-D |
| PHO 25-91(329606.3) | Cepillo | M-1006 | PHS 66 G(322154.8) | Cortasetos | M-1001 | PKS 54(322314.2) | Sierra | M-1031 / M-1031-D |
| PHO 35-82 C(0329673.2) | Cepillo | M-1006 | PHS 66 G(322155.0) | Cortasetos | M-1001 | PKS 54(322314.7) | Sierra | M-1031 / M-1031-D |
| PHO 35-82 C(0329673.7) | Cepillo | M-1006 | PHS 66 G(322160.3) | Cortasetos | M-1001 | PKS 54(322315.2) | Sierra | M-1031 / M-1031-D |
| PHO 35-82 C(329670.3) | Cepillo | M-1006 | PHS 66 G(322163.3) | Cortasetos | M-1001 | PKS 54(322315.7) | Sierra | M-1031 / M-1031-D |
| PHO 35-82 C(329673.3) | Cepillo | M-1006 | PHS 66 G(322164.2) | Cortasetos | M-1001 | PKS 54(322316.2) | Sierra | M-1031 / M-1031-D |
| PHO 35-82 C(329674.2) | Cepillo | M-1006 | PHS 66 G(322165.0) | Cortasetos | M-1001 | PKS 54(322316.7) | Sierra | M-1031 / M-1031-D |
| PHO 35-82 C(329675.0) | Cepillo | M-1006 | PHS 66 G(322180.3) | Cortasetos | M-1001 | PKS 54(322317.2) | Sierra | M-1031 / M-1031-D |
| PHO 35-82 C(329676.3) | Cepillo | M-1006 | PHS 66 G(322184.2) | Cortasetos | M-1001 | PKS 54(322317.7) | Sierra | M-1031 / M-1031-D |
| PHO 50(32.....) | Lijadora | M-1006 | PKE 30 B(0322703.2) | Sierra | M-1031 / M-1031-D | PKS 54(322304.8) | Sierra | M-1034-D |
| PHO 100(0327203.2) | Cepillo | M-1033 | PKE 30 B(0322703.7) | Sierra | M-1031 / M-1031-D | PKS 54(322305.3) | Sierra | M-1034-D |
| PHO 100(0327203.7) | Cepillo | M-1033 | PKE 30 B(0322703.8) | Sierra | M-1031 / M-1031-D | PKS 54(322305.8) | Sierra | M-1034-D |
| PHO 100(0327203.8) | Cepillo | M-1033 | PKE 30 B(0322703.9) | Sierra | M-1031 / M-1031-D | PKS 54(322306.3) | Sierra | M-1034-D |
| PHO 100(0327203.9) | Cepillo | M-1033 | PKE 30 B(0322704.2) | Sierra | M-1031 / M-1031-D | PKS 54(322306.8) | Sierra | M-1034-D |
| PHO 100(327204.8) | Cepillo | M-1033 | PKE 30 B(0322704.7) | Sierra | M-1031 / M-1031-D | PKS 54(322307.3) | Sierra | M-1034-D |
| PHO 100(327204.9) | Cepillo | M-1033 | PKE 30 B(322705.0) | Sierra | M-1031 / M-1031-D | | | |



ESCOBILLAS MÁQUINAS ELECTROPORTÁTILES



LISTADO DE MÁQUINAS

| | | | | | | | | |
|-----------------------|-----------|-------------------|------------------------|------------------|----------|--------------------------|------------------|--------|
| PKS 54 CE(0322373.8) | Sierra | M-1078 | POF 500 A(326183.4) | Fresadora | M-1020 | PSB 420 RET(0324667.1) | Taladro | M-1006 |
| PKS 54 CE(0333073.2) | Sierra | M-1034-D | POF 500 A(326184.2) | Fresadora | M-1020 | PSB 420 RET(0324667.3) | Taladro | M-1006 |
| PKS 54 CE(0333073.1) | Sierra | M-1034-D | POF 500 A(326185.0) | Fresadora | M-1020 | PSB 420 RET(0324667.0) | Taladro | M-1006 |
| PKS 54 CE(0322363.0) | Sierra | M-1078 | POF 500 A(326186.2) | Fresadora | M-1020 | PSB 420 RET(0324667.5) | Taladro | M-1006 |
| PKS 54 CE(0322363.1) | Sierra | M-1078 | POF 500 A(326186.5) | Fresadora | M-1020 | PSB 420 RET(0324667.7) | Taladro | M-1006 |
| PKS 54 CE(0322363.3) | Sierra | M-1078 | POF 500 A(326186.6) | Fresadora | M-1020 | PSB 450 | Taladro percutor | M-1080 |
| PKS 54 CE(0322363.2) | Sierra | M-1078 | POF 500 A(326186.7) | Fresadora | M-1020 | PSB 450-2 | Taladro percutor | M-1080 |
| PKS 54 CE(0322365.0) | Sierra | M-1078 | POF 500 A(326187.2) | Fresadora | M-1020 | PSB 450 R(0331260.5) | Taladro | M-1006 |
| PKS 54 CE(0322370.3) | Sierra | M-1078 | POF 500 EA(0326173.2) | Fresadora | M-1020 | PSB 450 R(0331263.2) | Taladro | M-1006 |
| PKS 54 CE(0322373.0) | Sierra | M-1078 | POF 500 EA(0326173.7) | Fresadora | M-1020 | PSB 450 R(0331263.8) | Taladro | M-1006 |
| PKS 54 CE(0322373.1) | Sierra | M-1078 | POF 600 EA(326170.3) | Fresadora | M-1020 | PSB 450 R(0331264.0) | Taladro | M-1006 |
| PKS 54 CE(0322373.3) | Sierra | M-1078 | POF 500 EA(326174.2) | Fresadora | M-1020 | PSB 450 R(0331263.1) | Taladro | M-1006 |
| PKS 54 CE(0322374.2) | Sierra | M-1078 | POF 500 EA(326174.8) | Fresadora | M-1020 | PSB 450 R(0331264.2) | Taladro | M-1006 |
| PKS 54 CE(0322375.0) | Sierra | M-1078 | POF 500 EA(326175.0) | Fresadora | M-1020 | PSB 450 R(0331262.8) | Taladro | M-1006 |
| PKS 54 CE(033070.3) | Sierra | M-1034-D | POF 600 ACE(0326183.2) | Fresadora | M-1020 | PSB 450 R(0331263.0) | Taladro | M-1006 |
| PKS 54 CE(033070.8) | Sierra | M-1034-D | POF 600 ACE(0326183.7) | Fresadora | M-1020 | PSB 450 R(0331263.1) | Taladro | M-1006 |
| PKS 54 CE(033074.2) | Sierra | M-1034-D | POF 600 ACE(326180.3) | Fresadora | M-1020 | PSB 450 R(0331264.2) | Taladro | M-1006 |
| PKS 54 CE(033075.0) | Sierra | M-1034-D | POF 600 ACE(326160.8) | Fresadora | M-1020 | PSB 450 R(0331269.6) | Taladro | M-1006 |
| PKS 54 CE(033076.0) | Sierra | M-1034-D | POF 600 ACE(326164.2) | Fresadora | M-1020 | PSB 450 R | Taladro percutor | M-1080 |
| PKS 54 CE(033070.1) | Sierra | M-1034-D | POF 600 ACE(326165.0) | Fresadora | M-1020 | PSB 450 RE(399791.8) | Taladro | M-1006 |
| PKS 54 CE(033072.1) | Sierra | M-1034-D | POF 600 ACE(326166.9) | Fresadora | M-1020 | PSB 500 R(0331260.5) | Taladro | M-1006 |
| PKS 54 CE(033077.1) | Sierra | M-1034-D | POF 600 ACE(0329173.2) | Fresadora | M-1031 | PSB 500 R(0331263.2) | Taladro | M-1006 |
| PKS 54 CE(033079.1) | Sierra | M-1031 / M-1023-D | POF 800 ACE(329170.3) | Fresadora | M-1031 | PSB 500 R(0331263.7) | Taladro | M-1006 |
| PKS 65(0323443.2) | Sierra | M-1023 / M-1023-D | POF 800 ACE(329170.3) | Fresadora | M-1031 | PSB 500 R(0331263.0) | Taladro | M-1006 |
| PKS 65(0323443.3) | Sierra | M-1023 / M-1023-D | POF 800 ACE(329173.3) | Fresadora | M-1031 | PSB 500 R(0331280.4) | Taladro | M-1006 |
| PKS 65(0323443.0) | Sierra | M-1023 / M-1023-D | POF 800 ACE(329174.2) | Fresadora | M-1031 | PSB 500 R(0331280.7) | Taladro | M-1006 |
| PKS 65(0323443.1) | Sierra | M-1023 / M-1023-D | POF 800 ACE(329175.0) | Fresadora | M-1031 | PSB 500 R(0331280.8) | Taladro | M-1006 |
| PKS 65(0323443.3) | Sierra | M-1023 / M-1023-D | PSB 5-16 RE | Taladro percutor | M-1080 | PSB 500 R(0331283.0) | Taladro | M-1006 |
| PKS 65(0323444.2) | Sierra | M-1023 / M-1023-D | PSB 6 RE | Taladro percutor | M-1080 | PSB 500 R(0331284.2) | Taladro | M-1006 |
| PKS 65(0323444.8) | Sierra | M-1023 / M-1023-D | PSB 13 RE(603337685) | Taladro percutor | M-1080 | PSB 500 R(0331285.0) | Taladro | M-1006 |
| PKS 65(0323445.0) | Sierra | M-1031 / M-1031-D | PSB 13 R(0331289.0) | Taladro | M-1006 | PSB 500 R(0331289.1) | Taladro | M-1006 |
| PKS 65(0323453.2) | Sierra | M-1031 / M-1031-D | PSB 13 R(0331289.2) | Taladro | M-1006 | PSB 500 RE(603337603) | Taladro percutor | M-1080 |
| PKS 65(0323453.8) | Sierra | M-1031 / M-1031-D | PSB 13 R(0331289.3) | Taladro | M-1006 | PSB 500(0338707.8) | Taladro | M-1018 |
| PKS 65(0323453.9) | Sierra | M-1031 / M-1031-D | PSB 13 R(399798.5) | Taladro | M-1006 | PSB 500(338700.2) | Taladro | M-1093 |
| PKS 65(0323453.5) | Sierra | M-1031 / M-1031-D | PSB 13 R(399798.8) | Taladro | M-1006 | PSB 500(338706.0) | Taladro | M-1093 |
| PKS 65(0323463.2) | Sierra | M-1031 / M-1031-D | PSB 42 RE(0324643.2) | Taladro | M-1006 | PSB 500(338707.7) | Taladro | M-1018 |
| PKS 65(0323463.7) | Sierra | M-1031 / M-1031-D | PSB 42 RE(0324643.7) | Taladro | M-1006 | PSB 500(338707.9) | Taladro | M-1018 |
| PKS 65(0323463.8) | Sierra | M-1031 / M-1031-D | PSB 42 RE(324640.3) | Taladro | M-1006 | PSB 500(338708.0) | Taladro | M-1093 |
| PKS 65(0323463.9) | Sierra | M-1031 / M-1031-D | PSB 42 RE(324644.2) | Taladro | M-1006 | PSB 500(338708.5) | Taladro | M-1093 |
| PKS 65(0323464.5) | Sierra | M-1031 / M-1031-D | PSB 42 RE(324645.7) | Taladro | M-1006 | PSB 500-2(0338727.8) | Taladro | M-1018 |
| PKS 65(0333103.2) | Sierra | M-1034-D | PSB 350(0117105.4) | Taladro | M-1010-D | PSB 500-2(338710.3) | Taladro | M-1093 |
| PKS 65(0323450.3) | Sierra | M-1031 / M-1031-D | PSB 350(0117107.8) | Taladro | M-1010-D | PSB 500-2(338714.2) | Taladro | M-1093 |
| PKS 65(0323453.0) | Sierra | M-1031 / M-1031-D | PSB 350(0117108.6) | Taladro | M-1010-D | PSB 500-2(338716.0) | Taladro | M-1093 |
| PKS 65(0323453.1) | Sierra | M-1031 / M-1031-D | PSB 350(0117177.8) | Taladro | M-1010-D | PSB 500-2(338718.0) | Taladro | M-1093 |
| PKS 65(0323453.3) | Sierra | M-1031 / M-1031-D | PSB 350(117107.7) | Taladro | M-1010-D | PSB 500-2(338718.5) | Taladro | M-1093 |
| PKS 65(0323454.2) | Sierra | M-1031 / M-1031-D | PSB 350(117108.5) | Taladro | M-1010-D | PSB 500-2(338727.7) | Taladro | M-1018 |
| PKS 65(0323454.8) | Sierra | M-1031 / M-1031-D | PSB 350(117177.7) | Taladro | M-1010-D | PSB 500-2(338727.9) | Taladro | M-1018 |
| PKS 65(0323455.0) | Sierra | M-1031 / M-1031-D | PSB 350(324630.3) | Taladro | M-1006 | PSB 530 RA | Taladro percutor | M-1080 |
| PKS 65(0323460.3) | Sierra | M-1031 / M-1031-D | PSB 350(324634.2) | Taladro | M-1006 | PSB 550(316900.7) | Taladro | M-1006 |
| PKS 65(0323463.0) | Sierra | M-1031 / M-1031-D | PSB 380(0324683.2) | Taladro | M-1006 | PSB 550(316904.3) | Taladro | M-1006 |
| PKS 65(0323463.1) | Sierra | M-1031 / M-1031-D | PSB 380(0324683.7) | Taladro | M-1006 | PSB 550-2(0316910.4) | Taladro | M-1006 |
| PKS 65(0323463.3) | Sierra | M-1031 / M-1031-D | PSB 380(324680.3) | Taladro | M-1006 | PSB 550-2(316910.7) | Taladro | M-1006 |
| PKS 65(0323464.2) | Sierra | M-1031 / M-1031-D | PSB 380(324684.2) | Taladro | M-1006 | PSB 550-2(316914.3) | Taladro | M-1006 |
| PKS 65(0323465.0) | Sierra | M-1031 / M-1031-D | PSB 380(324685.0) | Taladro | M-1006 | PSB 550 RE(0316960.5) | Taladro | M-1033 |
| PKS 65(0323465.3) | Sierra | M-1031 / M-1031-D | PSB 380 RE(0324693.2) | Taladro | M-1006 | PSB 550 RE(0316963.8) | Taladro | M-1033 |
| PKS 65(033100.3) | Sierra | M-1034-D | PSB 380 RE(324690.3) | Taladro | M-1006 | PSB 550 RE(316960.6) | Taladro | M-1006 |
| PKS 65(033100.8) | Sierra | M-1034-D | PSB 380 RE(324694.2) | Taladro | M-1006 | PSB 550 RE(316970.6) | Taladro | M-1006 |
| PKS 65(033104.2) | Sierra | M-1034-D | PSB 400(0324653.2) | Taladro | M-1006 | PSB 550 RE(316970.7) | Taladro | M-1006 |
| PKS 65(0323473.2) | Sierra | M-1031 / M-1031-D | PSB 400(0324653.7) | Taladro | M-1006 | PSB 550 RE(316973.3) | Taladro | M-1006 |
| PKS 65(0323473.7) | Sierra | M-1031 / M-1031-D | PSB 400(0335550.5) | Taladro | M-1006 | PSB 550 RE(316976.4) | Taladro | M-1006 |
| PKS 65(0323474.5) | Sierra | M-1031 / M-1031-D | PSB 400(0335553.7) | Taladro | M-1006 | PSB 550 RE(316978.4) | Taladro | M-1033 |
| PKS 65(0323475.2) | Sierra | M-1034-D | PSB 400(324650.3) | Taladro | M-1006 | PSB 550-RE(0316964.0) | Taladro | M-1033 |
| PKS 65(0323473.0) | Sierra | M-1031 / M-1031-D | PSB 400(324650.4) | Taladro | M-1006 | PSB 550-RE(0316964.2) | Taladro | M-1033 |
| PKS 65(0323473.1) | Sierra | M-1031 / M-1031-D | PSB 400(324650.6) | Taladro | M-1006 | PSB 550-RE(0316964.6) | Taladro | M-1033 |
| PKS 65(0323473.3) | Sierra | M-1031 / M-1031-D | PSB 400(324650.7) | Taladro | M-1006 | PSB 550-RE(0316965.7) | Taladro | M-1033 |
| PKS 65(0323474.2) | Sierra | M-1031 / M-1031-D | PSB 400(324654.2) | Taladro | M-1006 | PSB 550-RE(316960.7) | Taladro | M-1033 |
| PKS 65(0323475.0) | Sierra | M-1031 / M-1031-D | PSB 400(324655.0) | Taladro | M-1006 | PSB 550-RE(316964.3) | Taladro | M-1033 |
| PKS 65(033107.3) | Sierra | M-1034-D | PSB 400(324654.3) | Taladro | M-1006 | PSB 550 RE(316966.3) | Taladro | M-1033 |
| PKS 65(033107.8) | Sierra | M-1034-D | PSB 400(335550.4) | Taladro | M-1006 | PSB 550 RE(316966.6) | Taladro | M-1033 |
| PKS 65(0331174.2) | Sierra | M-1034-D | PSB 400(335550.6) | Taladro | M-1006 | PSB 550-RE(316966.7) | Taladro | M-1033 |
| PMF 180 E(03A0000.0) | Lijadora | M-1090 | PSB 400-2(335554.4) | Taladro | M-1006 | PSB 550-RE(316968.4) | Taladro | M-1033 |
| PMF 180 E(03A0004.0) | Lijadora | M-1090 | PSB 400-2(0324600.5) | Taladro | M-1018 | PSB 550 RE(316970.6) | Taladro | M-1006 |
| PMF 180 E(03A0007.0) | Lijadora | M-1090 | PSB 400-2(0324603.2) | Taladro | M-1040 | PSB 600 RE(300924.0) | Taladro | M-1080 |
| PMS 400 PE(0329034.8) | Sierra | M-1086 | PSB 400-2(0324603.7) | Taladro | M-1040 | PSB 650 RA | Taladro percutor | M-1080 |
| PMS 400 PE(0329473.8) | Sierra | M-1086 | PSB 400-2(0324603.8) | Taladro | M-1018 | PSB 650 RA(3C8570.2) | Taladro | M-1080 |
| PMS 400 PE(0329473.4) | Sierra | M-1086 | PSB 400-2(0335500.5) | Taladro | M-1018 | PSB 650 RA(3C8570.3) | Taladro | M-1080 |
| POF 40(0326118.0) | Fresadora | M-1002 | PSB 400-2(0335503.7) | Taladro | M-1018 | PSB 650 RA(3C8573.1) | Taladro | M-1080 |
| POF 50(0326193.2) | Fresadora | M-1002 | PSB 400-2(0335508.2) | Taladro | M-1018 | PSB 650 RA(3C8577.1) | Taladro | M-1080 |
| POF 50(0326193.4) | Fresadora | M-1002 | PSB 400-2(324600.3) | Taladro | M-1006 | PSB 650 RA(3C8577.2) | Taladro | M-1080 |
| POF 50(0326193.7) | Fresadora | M-1002 | PSB 400-2(324600.6) | Taladro | M-1006 | PSB 650 RE | Taladro percutor | M-1080 |
| POF 50(0326193.3) | Fresadora | M-1002 | PSB 400-2(324600.8) | Taladro | M-1006 | PSB 650-2 | Taladro percutor | M-1080 |
| POF 50(0326194.1) | Fresadora | M-1002 | PSB 400-2(324600.7) | Taladro | M-1006 | PSB 680-2 RE(316159.6) | Taladro | M-1006 |
| POF 50(0326194.2) | Fresadora | M-1002 | PSB 400-2(324603.0) | Taladro | M-1006 | PSB 700 RE | Taladro percutor | M-1080 |
| POF 50(0326194.8) | Fresadora | M-1002 | PSB 400-2(324603.1) | Taladro | M-1018 | PSB 850-2 RE(0317153.2) | Taladro | M-1088 |
| POF 50(0326195.0) | Fresadora | M-1002 | PSB 400-2(324604.2) | Taladro | M-1006 | PSB 850-2 RE(317150.3) | Taladro | M-1088 |
| POF 50(0326195.2) | Fresadora | M-1002 | PSB 400-2(324604.8) | Taladro | M-1006 | PSB 850-2 RE(317150.4) | Taladro | M-1088 |
| POF 52(0326180.3) | Fresadora | M-1020 | PSB 400-2(324605.0) | Taladro | M-1006 | PSB 850-2 RE(317154.2) | Taladro | M-1088 |
| POF 52(0326184.2) | Fresadora | M-1020 | PSB 400-2(324605.0) | Taladro | M-1006 | PSB 850-2 RE(317156.0) | Taladro | M-1088 |
| POF 52(0326185.0) | Fresadora | M-1020 | PSB 400-2(324814.3) | Taladro | M-1006 | PSB 1000-2 RE(0317163.2) | Taladro | M-1088 |
| POF 400 A(0326116.3) | Fresadora | M-1006 | PSB 400-2(335500.4) | Taladro | M-1006 | PSB 1000-2 RE(317160.3) | Taladro | M-1088 |
| POF 400 A(0326116.4) | Fresadora | M-1006 | PSB 400-2(335500.6) | Taladro | M-1006 | PSB 1000-2 RE(317164.2) | Taladro | |



ESCOBILLAS MÁQUINAS ELECTROPORTÁTILES



LISTADO DE MÁQUINAS

| | | | | | | | | |
|----------------------|----------|--------|-----------------------|----------|--------|-----------------------|----------|----------|
| PSM 160 A (3C7704.0) | Lijadora | M-1080 | PSS 28 AE(328563.4) | Lijadora | M-1006 | PSS 250 AE (3C4024.0) | Lijadora | M-1080 |
| PSM 160 A (3C7704.1) | Lijadora | M-1080 | PSS 28 AE(328564.2) | Lijadora | M-1033 | PSS 250 AE (3C4027.0) | Lijadora | M-1080 |
| PSM 160 A (3C7705.0) | Lijadora | M-1080 | PSS 28 AE(328565.0) | Lijadora | M-1033 | PSS 280I(325603.0) | Lijadora | M-1010-D |
| PSM 160 A (3C7705.1) | Lijadora | M-1080 | PSS 28 AE(328571.2) | Lijadora | M-1006 | PSS 280I(325603.1) | Lijadora | M-1010-D |
| PSM 160 A (3C7707.0) | Lijadora | M-1080 | PSS 28 AE(328573.4) | Lijadora | M-1033 | PSS 280I(325603.4) | Lijadora | M-1010-D |
| PSM 160 A (3C7707.1) | Lijadora | M-1080 | PSS 28 AE(328574.2) | Lijadora | M-1006 | PSS 280 AE(325693.4) | Lijadora | M-1010-D |
| PSS 2 (328917.0) | Lijadora | M-1033 | PSS 150 AC(336710.3) | Lijadora | M-1093 | PSS 280 AE(325673.z) | Lijadora | M-1010-D |
| PSS 2(328917.1) | Lijadora | M-1033 | PSS 150 A(336714.2) | Lijadora | M-1093 | PSS 280 AE(325674.2) | Lijadora | M-1010-D |
| PSS 2(328917.2) | Lijadora | M-1033 | PSS 150 A(336718.0) | Lijadora | M-1093 | PST 50 AE(3232875.0) | Lijadora | M-1010-D |
| PSS 2(328917.4) | Lijadora | M-1033 | PSS 150 AC(336718.5) | Lijadora | M-1093 | PSS 300 AE (3C4030.0) | Lijadora | M-1080 |
| PSS 22(328918.6) | Lijadora | M-1033 | PSS 180 AC(336623.7) | Lijadora | M-1093 | PSS 300 AE (3C4037.0) | Lijadora | M-1080 |
| PSS 22(328918.0) | Lijadora | M-1033 | PSS 180 A(0336703.2) | Lijadora | M-1093 | PST 50(0323013.2) | Sierra | M-1001 |
| PSS 22(328918.2) | Lijadora | M-1033 | PSS 180 A(0336703.8) | Lijadora | M-1093 | PST 50(0323013.7) | Sierra | M-1001 |
| PSS 22(328918.3) | Lijadora | M-1033 | PSS 180 AC(0336708.1) | Lijadora | M-1093 | PST 50(0323013.8) | Sierra | M-1001 |
| PSS 22(328918.5) | Lijadora | M-1033 | PSS 180 A(336700.3) | Lijadora | M-1093 | PST 50(0323016.1) | Sierra | M-1010-D |
| PSS 22(328918.7) | Lijadora | M-1033 | PSS 180 A(336700.8) | Lijadora | M-1093 | PST 50(323010.3) | Sierra | M-1001 |
| PSS 22(328918.8) | Lijadora | M-1033 | PSS 180 A(336701.5) | Lijadora | M-1093 | PST 50(323010.3) | Sierra | M-1001 |
| PSS 22(328918.A) | Lijadora | M-1033 | PSS 180 A(336703.4) | Lijadora | M-1093 | PST 50(323014.1) | Sierra | M-1001 |
| PSS 23(0328903.2) | Lijadora | M-1033 | PSS 180 A(336704.2) | Lijadora | M-1093 | PST 50(323014.2) | Sierra | M-1001 |
| PSS 23(0328903.7) | Lijadora | M-1033 | PSS 180 A(336705.0) | Lijadora | M-1093 | PST 50(323015.0) | Sierra | M-1001 |
| PSS 23(0328903.8) | Lijadora | M-1033 | PSS 180 A(336706.3) | Lijadora | M-1093 | PST 50(323016.1) | Sierra | M-1010-D |
| PSS 23(0328913.2) | Lijadora | M-1033 | PSS 180 A(336706.8) | Lijadora | M-1093 | PST 50(323016.0) | Sierra | M-1001 |
| PSS 23(0328913.7) | Lijadora | M-1033 | PSS 180 A(336707.0) | Lijadora | M-1093 | PST 50-2(0323033.2) | Sierra | M-1001 |
| PSS 23(0328913.8) | Lijadora | M-1033 | PSS 180 A(336707.5) | Lijadora | M-1093 | PST 50-2(0323033.7) | Sierra | M-1001 |
| PSS 23(328900.3) | Lijadora | M-1033 | PSS 180 A(336708.0) | Lijadora | M-1093 | PST 50-2(0323033.8) | Sierra | M-1001 |
| PSS 23(328903.1) | Lijadora | M-1006 | PSS 180 AC(0336613.7) | Lijadora | M-1093 | PST 50-2(323030.3) | Sierra | M-1001 |
| PSS 23(328903.4) | Lijadora | M-1033 | PSS 180 AC(0336613.8) | Lijadora | M-1093 | PST 50-2(323033.3) | Sierra | M-1001 |
| PSS 23(328904.2) | Lijadora | M-1033 | PSS 180 AC(0336614.0) | Lijadora | M-1093 | PST 50-2(323033.4) | Sierra | M-1001 |
| PSS 23(328905.0) | Lijadora | M-1033 | PSS 180 AC(0336615.0) | Lijadora | M-1093 | PST 50-2(323034.1) | Sierra | M-1001 |
| PSS 23(328910.3) | Lijadora | M-1033 | PSS 180 AC(0336618.3) | Lijadora | M-1093 | PST 50-2(323034.2) | Sierra | M-1001 |
| PSS 23(328910.4) | Lijadora | M-1033 | PSS 180 AC(0336618.4) | Lijadora | M-1093 | PST 50-2(323034.8) | Sierra | M-1001 |
| PSS 23(328910.6) | Lijadora | M-1033 | PSS 180 AC(0336614.2) | Lijadora | M-1093 | PST 50-2(323035.0) | Sierra | M-1001 |
| PSS 23(328910.7) | Lijadora | M-1033 | PSS 180 AC(0336614.3) | Lijadora | M-1093 | PST 50 A(322914.2) | Sierra | M-1033 |
| PSS 23(328910.8) | Lijadora | M-1033 | PSS 180 AC(0336618.0) | Lijadora | M-1093 | PST 50 A(322950.3) | Sierra | M-1033 |
| PSS 23(328911.5) | Lijadora | M-1033 | PSS 180 AC(0336618.2) | Lijadora | M-1093 | PST 50 A(322954.2) | Sierra | M-1033 |
| PSS 23(328913.0) | Lijadora | M-1033 | PSS 180 AC(0336618.6) | Lijadora | M-1093 | PST 50 A(322955.0) | Sierra | M-1033 |
| PSS 23(328913.4) | Lijadora | M-1018 | PSS 180 AC(0336611.5) | Lijadora | M-1093 | PST 50 AE(0322916.2) | Sierra | M-1033 |
| PSS 23(328914.2) | Lijadora | M-1033 | PSS 180 AC(0336613.4) | Lijadora | M-1093 | PST 50 AE(322916.0) | Sierra | M-1033 |
| PSS 23(328914.7) | Lijadora | M-1033 | PSS 180 AC(0336614.2) | Lijadora | M-1093 | PST 50 E(0323046.1) | Sierra | M-1010-D |
| PSS 23(328915.0) | Lijadora | M-1033 | PSS 180 AC(0336614.3) | Lijadora | M-1093 | PST 50 E(323046.0) | Sierra | M-1010-D |
| PSS 23(328916.0) | Lijadora | M-1033 | PSS 180 AC(0336618.0) | Lijadora | M-1093 | PST 50-E(0323043.2) | Sierra | M-1001 |
| PSS 23(328916.5) | Lijadora | M-1033 | PSS 180 AC(0336618.2) | Lijadora | M-1093 | PST 50-E(0323043.8) | Sierra | M-1001 |
| PSS 23(328916.7) | Lijadora | M-1033 | PSS 180 AC(0336618.6) | Lijadora | M-1093 | PST 50-E(0323044.5) | Sierra | M-1001 |
| PSS 23(328916.8) | Lijadora | M-1033 | PSS 180 AC(0336614.2) | Lijadora | M-1093 | PST 50-E(323040.3) | Sierra | M-1001 |
| PSS 23 A(0324703.2) | Lijadora | M-1033 | PSS 200 A (3C4004.0) | Lijadora | M-1080 | PST 50-E(323043.3) | Sierra | M-1001 |
| PSS 23 A(0324703.7) | Lijadora | M-1033 | PSS 200 A (3C4005.0) | Lijadora | M-1080 | PST 50-E(323043.4) | Sierra | M-1001 |
| PSS 23 A(0324703.8) | Lijadora | M-1033 | PSS 200 A (3C4007.0) | Lijadora | M-1080 | PST 50-E(323044.1) | Sierra | M-1001 |
| PSS 23 A(0324704.5) | Lijadora | M-1006 | PSS 200 A(0336600.5) | Lijadora | M-1093 | PST 50-E(323044.2) | Sierra | M-1001 |
| PSS 23 A(324700.3) | Lijadora | M-1033 | PSS 200 A(0336600.7) | Lijadora | M-1093 | PST 50-E(323044.8) | Sierra | M-1001 |
| PSS 23 A(324700.8) | Lijadora | M-1033 | PSS 200 A(0336603.7) | Lijadora | M-1093 | PST 50-E(323045.0) | Sierra | M-1001 |
| PSS 23 A(324703.0) | Lijadora | M-1033 | PSS 200 A(0336604.0) | Lijadora | M-1093 | PST 50-E(323046.3) | Sierra | M-1001 |
| PSS 23 A(324703.1) | Lijadora | M-1033 | PSS 200 A(0336606.2) | Lijadora | M-1093 | PST 50-E(323046.4) | Sierra | M-1001 |
| PSS 23 A(324703.4) | Lijadora | M-1033 | PSS 200 A(336600.4) | Lijadora | M-1093 | PST 50-E(323046.8) | Sierra | M-1001 |
| PSS 23 A(324704.2) | Lijadora | M-1033 | PSS 200 A(336600.6) | Lijadora | M-1093 | PST 50-E(323047.2) | Sierra | M-1001 |
| PSS 23 A(324705.0) | Lijadora | M-1033 | PSS 200 A(336600.7) | Lijadora | M-1093 | PST 50-E(323047.8) | Sierra | M-1001 |
| PSS 23 AE(0324773.2) | Lijadora | M-1033 | PSS 200 A(336603.4) | Lijadora | M-1093 | PST 50-E(323048.0) | Sierra | M-1001 |
| PSS 23 AE(0324773.7) | Lijadora | M-1033 | PSS 200 A(336605.0) | Lijadora | M-1093 | PST 50-E(323048.1) | Sierra | M-1001 |
| PSS 23 AE(0324770.3) | Lijadora | M-1033 | PSS 200 AC (3C4010.0) | Lijadora | M-1080 | PST 50 E(0323046.1) | Sierra | M-1010-D |
| PSS 23 AE(0324770.8) | Lijadora | M-1033 | PSS 200 AC (3C4017.0) | Lijadora | M-1080 | PST 50 E(323046.0) | Sierra | M-1010-D |
| PSS 23 AE(0324770.2) | Lijadora | M-1033 | PSS 230 E(0325473.2) | Lijadora | M-1002 | PST 50 E(323046.0) | Sierra | M-1010-D |
| PSS 23 AE(0324774.2) | Lijadora | M-1033 | PSS 230 E(0325473.7) | Lijadora | M-1002 | PST 50 E(323046.0) | Sierra | M-1010-D |
| PSS 23 AE(0324775.0) | Lijadora | M-1033 | PSS 230 E(0325473.3) | Lijadora | M-1002 | PST 50 PE(323863.3) | Sierra | M-1001 |
| PSS 23 E(0328973.2) | Lijadora | M-1033 | PSS 230 E(0325474.0) | Lijadora | M-1002 | PST 50 PE(323863.4) | Sierra | M-1001 |
| PSS 23 E(0328973.7) | Lijadora | M-1033 | PSS 230 E(0325474.2) | Lijadora | M-1002 | PST 50 PE(323864.8) | Sierra | M-1001 |
| PSS 23 E(0328974.8) | Lijadora | M-1006 | PSS 230 E(0325475.0) | Lijadora | M-1002 | PST 50 PE(323865.0) | Sierra | M-1001 |
| PSS 23 E(328960.3) | Lijadora | M-1033 | PSS 230(0325403.2) | Lijadora | M-1002 | PST 52 A(0322903.2) | Sierra | M-1033 |
| PSS 23 E(328964.2) | Lijadora | M-1033 | PSS 230(0325403.7) | Lijadora | M-1002 | PST 52 A(0322903.7) | Sierra | M-1033 |
| PSS 23 E(328970.3) | Lijadora | M-1033 | PSS 230(0325403.8) | Lijadora | M-1001 | PST 52 A(0322903.8) | Sierra | M-1033 |
| PSS 23 E(328973.4) | Lijadora | M-1018 | PSS 230(0325403.9) | Lijadora | M-1001 | PST 52 A(0322903.9) | Sierra | M-1006 |
| PSS 23 E(328974.2) | Lijadora | M-1033 | PSS 230(0325404.5) | Lijadora | M-1001 | PST 52 A(0322904.0) | Sierra | M-1018 |
| PSS 23 E(328975.0) | Lijadora | M-1033 | PSS 230(0325403.2) | Lijadora | M-1002 | PST 52 A(0322904.2) | Sierra | M-1033 |
| PSS 23 E(399796.4) | Lijadora | M-1033 | PSS 230(0325403.0) | Lijadora | M-1002 | PST 52 A(0322904.3) | Sierra | M-1033 |
| PSS 28 A(0328503.2) | Lijadora | M-1033 | PSS 230(0325403.1) | Lijadora | M-1001 | PST 52 A(0322904.7) | Sierra | M-1033 |
| PSS 28 A(0328503.7) | Lijadora | M-1033 | PSS 230(0325403.3) | Lijadora | M-1001 | PST 52 A(0322904.8) | Sierra | M-1033 |
| PSS 28 A(0328503.8) | Lijadora | M-1006 | PSS 230(0325403.4) | Lijadora | M-1002 | PST 52 A(0322904.9) | Sierra | M-1033 |
| PSS 28 A(0328513.2) | Lijadora | M-1033 | PSS 230(0325403.5) | Lijadora | M-1001 | PST 52 A(0322905.0) | Sierra | M-1033 |
| PSS 28 A(0328513.7) | Lijadora | M-1033 | PSS 230(0325404.1) | Lijadora | M-1001 | PST 52 A(0322905.1) | Sierra | M-1033 |
| PSS 28 A(0328513.8) | Lijadora | M-1006 | PSS 230(0325404.2) | Lijadora | M-1001 | PST 52 A(0322905.2) | Sierra | M-1033 |
| PSS 28 A(0328523.2) | Lijadora | M-1033 | PSS 230(0325404.7) | Lijadora | M-1001 | PST 52 A(0322905.3) | Sierra | M-1033 |
| PSS 28 A(0328523.7) | Lijadora | M-1033 | PSS 230(0325404.8) | Lijadora | M-1002 | PST 52 A(0322905.4) | Sierra | M-1033 |
| PSS 28 A(0328523.8) | Lijadora | M-1006 | PSS 230(0325405.0) | Lijadora | M-1002 | PST 52 A(0322905.5) | Sierra | M-1033 |
| PSS 28 A(328500.3) | Lijadora | M-1033 | PSS 230(0325490.3) | Lijadora | M-1002 | PST 52 A(0322905.6) | Sierra | M-1033 |
| PSS 28 A(328503.0) | Lijadora | M-1006 | PSS 230(0325493.3) | Lijadora | M-1002 | PST 52 A(0322905.7) | Sierra | M-1033 |
| PSS 28 A(328503.1) | Lijadora | M-1033 | PSS 230(0325494.2) | Lijadora | M-1002 | PST 52 A(0322905.8) | Sierra | M-1033 |
| PSS 28 A(328503.4) | Lijadora | M-1006 | PSS 230(0325494.8) | Lijadora | M-1002 | PST 52 A(0322905.9) | Sierra | M-1033 |
| PSS 28 A(328504.2) | Lijadora | M-1033 | PSS 230(0325495.0) | Lijadora | M-1002 | PST 52 AE(0322973.2) | Sierra | M-1033 |
| PSS 28 A(328505.0) | Lijadora | M-1033 | PSS 240 A(0336800.5) | Lijadora | M-1093 | PST 52 AE(0322973.7) | Sierra | M-1033 |
| PSS 28 A(328510.3) | Lijadora | M-1033 | PSS 240 A(0336803.2) | Lijadora | M-1093 | PST 52 AE(0322973.4) | Sierra | M-1033 |
| PSS 28 A(328513.0) | Lijadora | M-1033 | PSS 240 A(0336803.7) | Lijadora | M-1093 | PST 52 AE(0322974.2) | Sierra | M-1033 |
| PSS 28 A(328513.1) | Lijadora | M-1006 | PSS 240 A(0336808.1) | Lijadora | M-1093 | PST 52 AE(0322975.0) | Sierra | M-1033 |
| PSS 28 A(328513.4) | Lijadora | M-1033 | PSS 240 A(0336808.8) | Lijadora | M-1093 | PST 53 A(0322920.5) | Sierra | M-1033 |
| PSS 28 A(328514.2) | Lijadora | M-1033 | PSS 240 A(336800.3) | Lijadora | M-1093 | PST 53 A(0322920.8) | Sierra | M-1033 |
| PSS 28 A(328514.3) | Lijadora | M-1033 | PSS 240 A(336800.5) | Lijadora | M-1093 | PST 53 A(0322923.7) | Sierra | M-1033 |
| PSS 28 A(328515.0) | Lijadora | M-1033 | PSS 240 A(336801.1) | Lijadora | M-1093 | PST 53 A(0322923.2) | Sierra | M-1033 |
| PSS 28 A(328520.3) | Lijadora | M-1033 | PSS 240 A(336803.4) | Lijadora | M-1093 | PST 53 A(0322923.8) | Sierra | M-1033 |
| PSS 28 A(328523.0) | Lijadora | M-1033 | PSS 240 A(336804.2) | Lijadora | M-1093 | PST 53 A(0322924.0) | Sierra | M-1033 |
| | | | | | | | | |



ESCOBILLAS MÁQUINAS ELECTROPORTÁTILES



LISTADO DE MÁQUINAS

| | | | | | | | | |
|----------------------------|-----------|-------------------|------------------------|-----------|-------------------|------------------------|-------------------|-------------------|
| PWS 7-115(340280.4) | Amoladora | M-1066 | PWS 14-180(327614.1) | Amoladora | M-1011 / M-1011-D | PWS 700(340390.2) | Amoladora | M-1066 |
| PWS 7-115(340280.5) | Amoladora | M-1066 | PWS 14-180(327614.2) | Amoladora | M-1011 / M-1011-D | PWS 700(3C9950.0) | Amoladora | M-1066 |
| PWS 7-115(340290.1) | Amoladora | M-1066 | PWS 14-180(327615.0) | Amoladora | M-1011 / M-1011-D | PWS 700-115 | Amoladora | M-1033 |
| PWS 7-115(340290.3) | Amoladora | M-1066 | PWS 14-180(327616.5) | Amoladora | M-1011 / M-1011-D | PWS 710(0327323.2) | Amoladora | M-1014 / M-1014-D |
| PWS 7-115(340290.5) | Amoladora | M-1066 | PWS 18-180(321807.8) | Amoladora | M-1019-D | PWS 710(0327323.7) | Amoladora | M-1014 / M-1014-D |
| PWS 7-115(3C9950.0) | Amoladora | M-1087-D | PWS 18-180(321807.7) | Amoladora | M-1019-D | PWS 710(327320.3) | Amoladora | M-1014 / M-1014-D |
| PWS 7-115(3C9957.0) | Amoladora | M-1087-D | PWS 18-230 J(324990.3) | Amoladora | M-1019-D | PWS 710(327324.8) | Amoladora | M-1014 / M-1014-D |
| PWS 7-115(3C9960.0) | Amoladora | M-1087-D | PWS 18-230 J(324996.5) | Amoladora | M-1019-D | PWS 710(327325.0) | Amoladora | M-1014 / M-1014-D |
| PWS 7-115(3C9967.0) | Amoladora | M-1087-D | PWS 18-230 J(324996.2) | Amoladora | M-1019-D | PWS 710(327328.9) | Amoladora | M-1014 / M-1014-D |
| PWS 7-125(0337403.2) | Amoladora | M-1014 / M-1014-D | PWS 18-230(324990.3) | Amoladora | M-1019-D | PWS 720(340380.8) | Amoladora | M-1066 |
| PWS 7-125(0340303.2) | Amoladora | M-1066 | PWS 18-230(324900.3) | Amoladora | M-1019-D | PWS 720(340380.5) | Amoladora angular | M-1066 |
| PWS 7-125(03C9983.0) | Amoladora | M-1087-D | PWS 18-230(324904.2) | Amoladora | M-1019-D | PWS 720-115 | Amoladora | M-1033 |
| PWS 7-125(03C9984.0) | Amoladora | M-1087-D | PWS 18-230(324904.8) | Amoladora | M-1019-D | PWS 750-115 | Amoladora angular | M-1033 |
| PWS 7-125(337400.3) | Amoladora | M-1014 / M-1014-D | PWS 18-230(324905.0) | Amoladora | M-1019-D | PWS 750-125 | Amoladora | M-1033 |
| PWS 7-125(337490.3) | Amoladora | M-1014 / M-1014-D | PWS 18-230(324906.5) | Amoladora | M-1019-D | PWS 750-125 AVG | Amoladora | M-1033 |
| PWS 7-125(340300.3) | Amoladora | M-1066 | PWS 19-230(324906.6) | Amoladora | M-1019-D | PWS 850 CE(0340576.1) | Amoladora | M-1066 |
| PWS 7-125(340300.8) | Amoladora | M-1066 | PWS 20-230 J(324980.3) | Amoladora | M-1019-D | PWS 850 CE(03C9993.0) | Amoladora | M-1087-D |
| PWS 7-125(340380.1) | Amoladora | M-1066 | PWS 20-230(0324983.2) | Amoladora | M-1019-D | PWS 850 CE(340590.2) | Amoladora | M-1066 |
| PWS 7-125(340380.2) | Amoladora | M-1066 | PWS 20-230(0334993.2) | Amoladora | M-1019-D | PWS 1000 | Amoladora | M-1059 |
| PWS 7-125(340390.1) | Amoladora | M-1066 | PWS 20-230(0334993.2) | Amoladora | M-1019-D | PWS 1500 | Amoladora | M-1059 |
| PWS 7-125(340390.3) | Amoladora | M-1066 | PWS 20-230(324910.3) | Amoladora | M-1019-D | PWS 1600(0325793.2) | Amoladora | M-1013 / M-1013-D |
| PWS 7-125(340390.5) | Amoladora | M-1066 | PWS 20-230(324916.0) | Amoladora | M-1019-D | PWS 1600(325790.5) | Amoladora | M-1013 / M-1013-D |
| PWS 7-125(3C9970.0) | Amoladora | M-1087-D | PWS 20-230(324916.5) | Amoladora | M-1019-D | PWS 1600(325795.5) | Amoladora | M-1013 / M-1013-D |
| PWS 7-125(3C9980.0) | Amoladora | M-1087-D | PWS 20-230(324916.6) | Amoladora | M-1019-D | PWS 1600(325798.2) | Amoladora | M-1013 / M-1013-D |
| PWS 7-125 E(0327763.2) | Amoladora | M-1014 / M-1014-D | PWS 20-230(334904.2) | Amoladora | M-1019-D | PWS 1800(0325783.2) | Amoladora | M-1013 / M-1013-D |
| PWS 7-125 E(0327763.7) | Amoladora | M-1014 / M-1014-D | PWS 20-230(334905.0) | Amoladora | M-1019-D | PWS 1800(325700.3) | Amoladora | M-1013 / M-1013-D |
| PWS 7-125 E(0327764.2) | Amoladora | M-1014 / M-1014-D | PWS 20-230(334905.8) | Amoladora | M-1019-D | PWS 1800(325704.8) | Amoladora | M-1013 / M-1013-D |
| PWS 7-125 E(0327765.0) | Amoladora | M-1014 / M-1014-D | PWS 20-230(334906.6) | Amoladora | M-1019-D | PWS 1800(325716.5) | Amoladora | M-1013 / M-1013-D |
| PWS 8-125 CE(0340473.2) | Amoladora | M-1066 | PWS 20-230(335900.3) | Amoladora | M-1019-D | PWS 1800(325786.5) | Amoladora | M-1013 / M-1013-D |
| PWS 8-125 CE(0340480.5) | Amoladora | M-1066 | PWS 20-230(335990.3) | Amoladora | M-1019-D | PWS 1800(334900.3) | Amoladora | M-1013 / M-1013-D |
| PWS 8-125 CE(0340490.2) | Amoladora | M-1066 | PWS 21-230(335990.8) | Amoladora | M-1019-D | PWS 1800(334902.1) | Amoladora | M-1013 / M-1013-D |
| PWS 8-125 CE(0340490.3) | Amoladora | M-1066 | PWS 21-230(335006.5) | Amoladora | M-1019-D | PWS 1800-K(325710.3) | Amoladora | M-1013 / M-1013-D |
| PWS 8-125 CE(0340490.4) | Amoladora | M-1066 | PWS 21-230(335006.7) | Amoladora | M-1019-D | PWS 1800-K(325716.5) | Amoladora | M-1013 / M-1013-D |
| PWS 8-125 CE(0340490.5) | Amoladora | M-1066 | PWS 21-230(335016.7) | Amoladora | M-1019-D | PWS 1900(335902.0) | Amoladora | M-1019-D |
| PWS 8-125 CE(0340470.8) | Amoladora | M-1066 | PWS 21-230(335026.5) | Amoladora | M-1019-D | PWS 1900(335902.8) | Amoladora | M-1019-D |
| PWS 8-125 CE(0340480.1) | Amoladora | M-1066 | PWS 21-230(335026.6) | Amoladora | M-1019-D | PWS 1900(335902.8) | Amoladora | M-1019-D |
| PWS 8-125 CE(0340480.2) | Amoladora | M-1066 | PWS 100(0340203.8) | Amoladora | M-1066 | PWS 6000(0325313.2) | Amoladora | M-1011 / M-1011-D |
| PWS 8-125 CE(0340480.3) | Amoladora | M-1066 | PWS 115(0325503.2) | Amoladora | M-1004 | PWS 6000(325300.3) | Amoladora | M-1011 / M-1011-D |
| PWS 8-125 CE(0340480.4) | Amoladora | M-1066 | PWS 115(0325503.7) | Amoladora | M-1004 | PWS 6000(325310.3) | Amoladora | M-1011 / M-1011-D |
| PWS 8-125 CE(0340490.1) | Amoladora | M-1066 | PWS 115(0325503.8) | Amoladora | M-1004 | PWS 6000(325314.2) | Amoladora | M-1011 / M-1011-D |
| PWS 8-125 CE(03C9980.0) | Amoladora | M-1087-D | PWS 115(325500.3) | Amoladora | M-1004 | PWS 6000(325314.2) | Amoladora | M-1011 / M-1011-D |
| PWS 8-125 CE(0340573.7) | Amoladora | M-1066 | PWS 115(325503.4) | Amoladora | M-1004 | PWS 6000(325316.5) | Amoladora | M-1011 / M-1011-D |
| PWS 8-125 CE(0340580.0) | Amoladora | M-1066 | PWS 115(325504.1) | Amoladora | M-1004 | PWS 6000(340008.3) | Amoladora | M-1066 |
| PWS 8-125 CE(0340573.7) | Amoladora | M-1066 | PWS 115(325504.2) | Amoladora | M-1004 | PWS 7000(340235.0) | Amoladora | M-1066 |
| PWS 8-125 CE(0340573.7) | Amoladora | M-1066 | PWS 115(325504.8) | Amoladora | M-1004 | PWS Edition(03C9993.0) | Amoladora | M-1087-D |
| PWS 8-125 CE(0340580.2) | Amoladora | M-1066 | PWS 115(325505.0) | Amoladora | M-1004 | PWS Edition(3C9990.0) | Amoladora | M-1087-D |
| PWS 8-125 CE(0340580.3) | Amoladora | M-1066 | PWS 500(0327806.3) | Amoladora | M-1014 / M-1014-D | RLE(0119973.2) | Taladro | M-1006 |
| PWS 8-125 CE(0340580.4) | Amoladora | M-1066 | PWS 500(0327826.3) | Amoladora | M-1014 / M-1014-D | RLE(0119973.7) | Taladro | M-1006 |
| PWS 8-125 CE(0340590.1) | Amoladora | M-1066 | PWS 500(327806.0) | Amoladora | M-1014 / M-1014-D | RLE(0119973.8) | Taladro | M-1006 |
| PWS 8-125 CE(03C99A0.0) | Amoladora | M-1087-D | PWS 500(327806.1) | Amoladora | M-1014 / M-1014-D | RLE(19973.3) | Taladro | M-1006 |
| PWS 8-125 CE(0340570.3) | Amoladora | M-1066 | PWS 500(327816.0) | Amoladora | M-1014 / M-1014-D | RLE(19973.4) | Taladro | M-1006 |
| PWS 8-125 CE(0340570.8) | Amoladora | M-1066 | PWS 500(327816.1) | Amoladora | M-1014 / M-1014-D | RLE(19973.5) | Taladro | M-1006 |
| PWS 8-125 CE(0340580.1) | Amoladora | M-1034-D | PWS 500(327826.0) | Amoladora | M-1014 / M-1014-D | RLE(19974.1) | Taladro | M-1006 |
| PWS 8-125 CE(0340580.2) | Amoladora | M-1034-D | PWS 500(327826.1) | Amoladora | M-1014 / M-1014-D | RLE(19974.2) | Taladro | M-1006 |
| PWS 8-125 CE(0340580.3) | Amoladora | M-1034-D | PWS 550(0327303.2) | Amoladora | M-1014 / M-1014-D | RLE(19974.8) | Taladro | M-1006 |
| PWS 8-125 CE(0340590.1) | Amoladora | M-1034-D | PWS 550(0327303.7) | Amoladora | M-1014 / M-1014-D | RLE(19975.0) | Taladro | M-1006 |
| PWS 8-125 CE(03C99A0.0) | Amoladora | M-1087-D | PWS 550(0327846.3) | Amoladora | M-1014 / M-1014-D | SB 350(0324183.2) | Taladro | M-1001 |
| PWS 8-125 X-CEL(03C99A7.0) | Amoladora | M-1087-D | PWS 550(0327848.2) | Amoladora | M-1014 / M-1014-D | SB 350(0324183.7) | Taladro | M-1001 |
| PWS 9-125(0332003.2) | Amoladora | M-1034-D | PWS 550(327803.3) | Amoladora | M-1014 / M-1014-D | SB 350(324180.3) | Taladro | M-1001 |
| PWS 9-125(0332003.7) | Amoladora | M-1034-D | PWS 550(327818.1) | Amoladora | M-1014 / M-1014-D | SB 350(324184.2) | Taladro | M-1001 |
| PWS 9-125(0332004.5) | Amoladora | M-1034-D | PWS 550(327826.0) | Amoladora | M-1014 / M-1014-D | SB 350(324185.0) | Taladro | M-1001 |
| PWS 9-125(332000.3) | Amoladora | M-1034-D | PWS 550(327826.1) | Amoladora | M-1014 / M-1014-D | SB 350-2(0324103.8) | Taladro | M-1001 |
| PWS 9-125(332004.2) | Amoladora | M-1034-D | PWS 550(0327303.2) | Amoladora | M-1014 / M-1014-D | SB 350-2(324100.3) | Taladro | M-1001 |
| PWS 9-125(332005.0) | Amoladora | M-1034-D | PWS 550(0327303.7) | Amoladora | M-1014 / M-1014-D | SB 350-2(324103.3) | Taladro | M-1001 |
| PWS 9-125(332090.3) | Amoladora | M-1034-D | PWS 550(0327846.3) | Amoladora | M-1014 / M-1014-D | SB 350-2(324104.1) | Taladro | M-1001 |
| PWS 9-125(332095.0) | Amoladora | M-1034-D | PWS 550(327848.2) | Amoladora | M-1014 / M-1014-D | SB 350-2(324104.8) | Taladro | M-1001 |
| PWS 9-125 CE(0332173.2) | Amoladora | M-1034-D | PWS 550(327803.3) | Amoladora | M-1014 / M-1014-D | SB 350-2(324108.8) | Taladro | M-1001 |
| PWS 9-125 CE(0332174.5) | Amoladora | M-1034-D | PWS 550(327304.2) | Amoladora | M-1014 / M-1014-D | SB 350-2(324115.0) | Taladro | M-1001 |
| PWS 9-125 CE(0334373.2) | Amoladora | M-1034-D | PWS 550(327304.8) | Amoladora | M-1014 / M-1014-D | SB 350-2(324118.0) | Taladro | M-1001 |
| PWS 9-125 CE(0334377.2) | Amoladora | M-1034-D | PWS 550(327305.0) | Amoladora | M-1014 / M-1014-D | SB 350-2(0324103.2) | Taladro | M-1001 |
| PWS 9-125 CE(332170.3) | Amoladora | M-1034-D | PWS 550(327846.0) | Amoladora | M-1014 / M-1014-D | SB 350-2(324103.3) | Taladro | M-1001 |
| PWS 9-125 CE(332174.2) | Amoladora | M-1034-D | PWS 550(327846.3) | Amoladora | M-1014 / M-1014-D | SB 350-2(324104.1) | Taladro | M-1001 |
| PWS 9-125 CE(332175.0) | Amoladora | M-1034-D | PWS 550(327848.3) | Amoladora | M-1014 / M-1014-D | SB 350-2(324104.8) | Taladro | M-1001 |
| PWS 9-125 CE(332190.3) | Amoladora | M-1034-D | PWS 550(340010.8) | Amoladora | M-1014 / M-1014-D | SB 350-2(324108.8) | Taladro | M-1001 |
| PWS 9-125 CE(334370.3) | Amoladora | M-1034-D | PWS 550(3C9900.0) | Amoladora | M-1014 / M-1014-D | SB 350-2(324100.3) | Taladro | M-1001 |
| PWS 9-125 CE(334370.8) | Amoladora | M-1034-D | PWS 600(0337103.7) | Amoladora | M-1014 / M-1014-D | SB 350-2(324115.0) | Taladro | M-1001 |
| PWS 9-125 CE(334371.5) | Amoladora | M-1034-D | PWS 600(0340003.2) | Amoladora | M-1066 | SB 350 RLE(324131...) | Taladro | M-1001 |
| PWS 9-125 CE(334390.3) | Amoladora | M-1034-D | PWS 600(0340003.7) | Amoladora | M-1066 | SB 400(0324153.2) | Taladro | M-1001 |
| PWS 9-125 CE(334770.8) | Amoladora | M-1034-D | PWS 600(03C9913.0) | Amoladora | M-1066 | SB 400(0324153.7) | Taladro | M-1001 |
| PWS 9-125 CE(334777.3) | Amoladora | M-1034-D | PWS 600(327832.7) | Amoladora | M-1087-D | SB 400(324154.2) | Taladro | M-1001 |
| PWS 12-180(0327603.2) | Amoladora | M-1023 / M-1023-D | PWS 600(337100.3) | Amoladora | M-1087-D | SB 400(324155.0) | Taladro | M-1001 |
| PWS 12-180(0327603.7) | Amoladora | M-1023 / M-1023-D | PWS 600(337106.0) | Amoladora | M-1087-D | SB 400-E(0324173.2) | Taladro | M-1001 |
| PWS 12-180(0327603.9) | Amoladora | M-1023 / M-1023-D | PWS 600(337190.3) | Amoladora | M-1087-D | SB 400-E(0324173.8) | Taladro | M-1001 |
| PWS 12-180(327600.3) | Amoladora | M-1023 / M-1023-D | PWS 600(340000.3) | Amoladora | M-1066 | SB 400-E(324170.3) | Taladro | M-1001 |
| PWS 12-180(327603.4) | Amoladora | M-1023 / M-1023-D | PWS 600(340000.8) | Amoladora | M-1066 | SB 400-E(324173.3) | Taladro | M-1001 |
| PWS 12-180(327604.1) | Amoladora | M-1023 / M-1023-D | PWS 600(340000.8) | Amoladora | M-1066 | SB 400-E(324174.1) | Taladro | M-1001 |
| PWS 12-180(327604.2) | Amoladora | M-1023 / M-1023-D | PWS 600(340004.2) | Amoladora | M-1066 | SB 400-E(324174.2) | Taladro | M-1001 |
| PWS 12-180(327604.8) | | | | | | | | |

ESCOBILLAS MÁQUINAS ELECTROPORTÁTILES

**BLACK &
DECKER**

| Ref. ANVI | Ref. B&D | Dimensiones (mm) |
|-----------|--------------------------------------|--------------------|
| M-2000 | | 4 x 19 (redonda) |
| M-2001 | 889340 993383 995054 920114 | 6,3 x 11 (redonda) |



| Ref. ANVI | Ref. B&D | Dimensiones (mm) |
|--------------------------|--|------------------|
| M-2002 (M2023, M2007) | 890488 883772 913599 913807 915068-01 400818-00 959775/ 890488 | 6,3 x 6,3 x 13 |
| M-2003 | 904764 | 6 x 6 x 15 |
| M-2004 | 916424 916425 731717 | 6 x 8 x 15 |



| Ref. ANVI | Ref. B&D | Dimensiones (mm) |
|-------------------|--|------------------|
| M-2005 | 66678-01 | 6,35 x 9,52 x 14 |
| M-2009 (M2034) | 937690 203569 937690-00 | 6 x 6 x 13 |
| M-2029 | 736703 936703 | 5 x 5 x 10 |
| M-2033 | 745678 | 6 x 6 x 11 |
| M-2036 | 832998-08 832998-04 832998-06 832998-05 | 6 x 7 x 13 |
| M-2040 | 597594-00 | 7 x 11 x 21,5 |



ESCOBILLAS MÁQUINAS ELECTROPORTÁTILES

**BLACK &
DECKER**

| Ref. ANVI | Ref. B&D | Dimensiones (mm) |
|-----------|-------------------------------|------------------|
| M-2011 | 908.206 935.845 | 7 x 12 x 25 |
| M-2013 | 855196 852664 445498-00 | 6 x 12 x 20 |
| M-2016 | 904.207 | 6 x 8 x 19,5 |
| M-2018 | 131602-00 | 3+3 x 12,5 x 32 |
| M-2035 | 87499-00 T735381 | 6,3 x 8 x 14,5 |



| Ref. ANVI | Ref. B&D | Dimensiones (mm) |
|-----------|----------|------------------|
| M-2015 | --- | 6,3 x 12 x 22 |



| Ref. ANVI | Ref. B&D | Dimensiones (mm) |
|-----------|----------|------------------|
| M-2017 | --- | 6 x 12,5 x 19 |



(D) DISPOSITIVO DE DESCONEXION

| Ref. ANVI | Ref. B&D | Dimensiones (mm) |
|-----------|-----------|-------------------|
| M-2019 | 933371-00 | 6,3 x 12,5 x 23,5 |
| M-2019-D | 940160-03 | |
| M-2020 | 933372-00 | 6,3 x 16 x 23 |
| M-2020-D | 933373-00 | |



ESCOBILLAS MÁQUINAS ELECTROPORTÁTILES

BLACK & DECKER

| Ref. ANVI | Ref. B&D | Dimensiones (mm) |
|----------------------------------|-------------------|------------------|
| M-2032 <small>(M2008)</small> | 903860 935.091 | 6 x 8,15 x 15 |



| Ref. ANVI | Ref. B&D | Dimensiones (mm) |
|-----------|------------------|------------------|
| M-2010 | 935485 907904 | 6 x 8 x 16 |



| Ref. ANVI | Ref. B&D | Dimensiones (mm) |
|-----------|----------------------------------|------------------|
| M-2027 | 735381 400816-00 135948-05 | 6,3 x 8 x 16 |



| Ref. ANVI | Ref. B&D | Dimensiones (mm) |
|-----------|-----------------------|------------------|
| M-2022 | 680495-00 85531-01 | 6,3 x 6,3 x 12 |



ESCOBILLAS MÁQUINAS ELECTROPORTÁTILES



| Ref. ANVI | Ref. B&D | Dimensiones (mm) |
|--------------------|-------------------------------------|------------------|
| M-2012 | 930558 854500 | 6,30 x 12,5 x 25 |
| M-2021 M-2021-D | 930151-00 930897-00 939539-01 | 6,3 x 8 x 13,5 |
| M-2042-D | 402874-05 402874-07 | 6,3 x 14 x 20 |



(D) DISPOSITIVO DE DESCONEXION

| Ref. ANVI | Ref. B&D | Dimensiones (mm) |
|-----------|-----------|------------------|
| M-2024 | 131743-00 | 6,3 x 9,3 x 15 |



| Ref. ANVI | Ref. B&D | Dimensiones (mm) |
|-----------|----------|------------------|
| M-2028 | 917287 | 6 x 8 x 16,5 |



| Ref. ANVI | Ref. B&D | Dimensiones (mm) |
|-----------|----------------------------------|------------------|
| M-2025 | 323660-03 323660-00 320876 | 6 x 8 x 18 |



ESCOBILLAS MÁQUINAS ELECTROPORTÁTILES



| Ref. ANVI | Ref. B&D | Dimensiones (mm) |
|-----------|-----------|------------------|
| M-2026 | 403485-00 | 6 x 8 x 18 |
| | 588142-00 | |
| | 916368 | |



| Ref. ANVI | Ref. B&D | Dimensiones (mm) |
|-----------|-----------|------------------|
| M-2037 | 560454-00 | 6,5 x 8 x 15 |
| M-2037-D | | |



(D) DISPOSITIVO DE DESCONEXION

| Ref. ANVI | Ref. B&D | Dimensiones (mm) |
|-----------|-----------|------------------|
| M-2031 | 401852-00 | 6 x 8 x 16,5 |
| | 914633 | |
| | 401853-00 | |
| M-2038 | - | 6 x 9 x 29 |



| Ref. ANVI | Ref. B&D | Dimensiones (mm) |
|-----------|-----------|------------------|
| M-2039 | 569441-00 | 6 x 9 x 11,5 |



| Ref. ANVI | Ref. B&D | Dimensiones (mm) |
|-----------|----------|------------------|
| M-2041 | 90510508 | 5,1 x 8 x 12 |



ESCOBILLAS MÁQUINAS ELECTROPORTÁTILES

BLACK & DECKER

LISTADO DE MÁQUINAS

| | | | | | | | | |
|-----------------|-----------------|-----------|------------------|-----------------|-------------------|------------------|-------------------|-----------|
| 8GM | Taladro | M-2003 | BD561A TIPO 1 | Taladro | M-2036 | DN12 | Amoladora | M-2032 |
| 8GM8/2V | Taladro | M-2003 | BD561VA TIPO 1 | Taladro | M-2036 | DN12B TIPO 1 | Amoladora | M-21111-D |
| 10GM/P | Taladro | M-2003 | BD562 | Taladro | M-2036 | DN17 | Amoladora | M-2012 |
| 10HM2PA | Taladro | M-2003 | BD562A TIPO 1 | Taladro | M-2036 | DN18 | Amoladora | M-2012 |
| 10HM2PB | Taladro | M-2003 | BD564 | Taladro | M-2036 | DN20 | Amoladora | M-2012 |
| 10HM2VA | Taladro | M-2003 | BD564A TIPO 1 | Taladro | M-2036 | DN31 | Sierra | M-2033 |
| 10HM2VB | Taladro | M-21113 | BD575EA TIPO 100 | Sierra | M-21116 | DN34 | Sierra | M-2023 |
| 127167A TIPO 1 | Taladro | M-21113 | BD651A TIPO 1 | Martillo | M-21105 | DN35 | Sierra | M-2023 |
| 127194A TIPO 1 | Martillo | M-2003 | BD652A TIPO 1 | Martillo | M-21105 | DN36 | Sierra | M-2023 |
| 13GD2P | Taladro | M-2003 | BD654A TIPO 1 | Martillo | M-21105 | DN38 | Sierra | M-2007 |
| 13GD2V | Taladro | M-2003 | BD661A TIPO 1 | Taladro | M-2036 | DN39 | Sierra | M-2007 |
| 13HG | Taladro | M-2003 | BD662A TIPO 1 | Taladro | M-2036 | DN39A TIPO 1 | Sierra | M-2007 |
| 13HG2PA | Taladro | M-2003 | BD664A TIPO 1 | Taladro | M-2036 | DN41 | Lijadora | M-2029 |
| 13HG2PB | Taladro | M-2003 | BD700 | Ingletadora | M-2031 | DN41A TIPO 1 | Lijadora | M-2029 |
| 13HG2VA | Taladro | M-2003 | BD710 | Cepillo | M-2007 | DN41AA TIPO 1 | Lijadora | M-2029 |
| 13HG2VB | Taladro | M-2003 | BD711 | Cepillo | M-2007 | DN41AE | Lijadora | M-2029 |
| 13HM2PA | Taladro | M-2003 | BD713 | Cepillo | M-2007 | DN41AEA TIPO 1 | Lijadora | M-2029 |
| 13HM2PB | Taladro | M-2003 | BD713K | Cepillo | M-2007 | DN41DA TIPO 1 | Lijadora | M-2029 |
| 13HM2VA | Taladro | M-2003 | BD720 | Cepillo | M-2007 | DN44 | Lijadora | M-2029 |
| 13HM2VB | Taladro | M-2003 | BD750 | Cepillo | M-2007 | DN441 | Lijadora | M-2023 |
| 16HG | Taladro | M-2003 | BD755PE | Sierra | M-2036 | DN46 | Lijadora | M-2023 |
| 16HG2PA | Taladro | M-2003 | BD755PEA TIPO 1 | Sierra | M-2036 | DN47 | Lijadora | M-2023 |
| 16HG2PB | Taladro | M-2003 | BD765PEA TIPO 1 | Sierra | M-2036 | DN48 | Lijadora | M-2023 |
| 16HG2VA | Taladro | M-2003 | BD779A TIPO 1 | Fresadora | M-2036 | DN49A TIPO 1 | Lijadora | M-2029 |
| 1707A TIPO 1 | Ingletadora | M-2003 | BD800 | Taladro | M-2031 | DN49E | Lijadora | M-2029 |
| 23 2V | Taladro | M-2016 | BD840 | Sierra Circular | M-2007 | DN54 | Sierra | M-2023 |
| 80PLA | Cepillo | M-2010 | BD1000 | Taladro | M-2027 | DN55 | Sierra | M-2023 |
| 2032 | Martillo | M-2024 | BD1000A TIPO 1 | Taladro | M-2026 | DN56 | Sierra | M-2023 |
| 2269A TIPO 1 | Martillo | M-21113 | BD2018 | Amoladora | M-2019 / M-2019-D | DN56A TIPO 1 | Sierra | M-2007 |
| 2271A TIPO 1 | Taladro | M-2068 | BD2019A TIPO 1 | Amoladora | M-2019 / M-2019-D | DN57 | Sierra | M-2007 |
| 2279A TIPO 1 | Taladro | M-21113 | BD2023 | Amoladora | M-2019 / M-2019-D | DN57A TIPO 1 | Sierra | M-2031 |
| 4279A TIPO 1 | Amoladora | M-22084 | BD2023A TIPO 1 | Amoladora | M-2019 / M-2019-D | DN59A TIPO 1 | Sierra | M-2031 |
| 5014 | Martillo | M-2025 | BD4000A TIPO 1 | Taladro | M-2036 | DN75 | Cepillo | M-2023 |
| 5019A TIPO 1 | Martillo | M-22085-D | BDT140RT | Taladro | M-2026 | DN83 | Lijadora | M-2007 |
| 5054LA TIPO 1 | Martillo | M-2025 | BL135A TIPO 1 | Lijadora | M-2029 | DN83E | Lijadora | M-2029 |
| 5096A TIPO 1 | Martillo | M-22085-D | BL400A TIPO 1 | Taladro | M-2036 | DN85A TIPO 1 | Lijadora | M-2028 |
| 5097A TIPO 1 | Martillo | M-22085-D | CD400A TIPO 1 | Lijadora | M-2029 | DN98 | Sierra | M-2007 |
| 5098A TIPO 1 | Martillo | M-22085-D | CD500A TIPO 1 | Amoladora | M-2021 / M-2021-D | DN98A TIPO 1 | Sierra | M-2007 |
| 5099A TIPO 1 | Martillo | M-22085-D | CD500B TIPO 2 | Amoladora | M-2021 / M-2021-D | DN99E | Sierra | M-2007 |
| 5411A TIPO 1 | Amoladora | M-2021 | CD500C TIPO 3 | Amoladora | M-2021 / M-2021-D | DN99EA TIPO 1 | Sierra | M-2007 |
| 5413A TIPO 1 | Amoladora | M-2021 | CD600 | Sierra Circular | M-2007 | DN170A TIPO 1 | Lijadora | M-2029 |
| 5512A TIPO 1 | Amoladora | M-2021 | CON170A TIPO 1 | Lijadora | M-2029 | DN175A TIPO 1 | Lijadora | M-2029 |
| 5932A TIPO 1 | Amoladora | M-2019 | CON561A TIPO 1 | Taladro | M-2036 | DN180E TIPO 1 | Lijadora | M-2029 |
| 5933A TIPO 1 | Amoladora | M-2019 | CP135A TIPO 1 | Lijadora | M-2029 | DN180EA TIPO 1 | Lijadora | M-2029 |
| 5981A TIPO 100 | Martillo | M-2019 | CP135A TIPO 1 | Taladro | M-2036 | DN227 | Sierra Circular | M-2002 |
| 6139 | Pulidora | M-2010 | CP380REA TIPO 1 | Martillo | M-2002 | DN230 | Sierra | M-2002 |
| 6140 | Pulidora | M-2010 | D10 | Martillo | M-2002 | DN231 | Sierra | M-2002 |
| 7308A TIPO 1 | Sierra | M-2005 | D13 | Martillo | M-2002 | DN273A TIPO 1 | Lijadora | M-2029 |
| 7310 | Sierra | M-2005 | D13PV | Martillo | M-2002 | DN277E | Lijadora | M-2029 |
| 7320 | Sierra | M-2005 | D38A TIPO 1 | Taladro | M-2002 | DN277EA TIPO 1 | Lijadora | M-2029 |
| 7394 | Sierra | M-2005 | D38B TIPO 2 | Cortasetos | M-2031 | DN400A TIPO 1 | Sierra | M-2007 |
| 8209A TIPO 1 | Cortasetos | M-2022 | D43HSA TIPO 1 | Cortasetos | M-2036 | DN521 | Sierra | M-2023 |
| 8255A TIPO 1 | Cortasetos | M-2022 | D60HSA TIPO 1 | Cortasetos | M-2036 | DN522 | Sierra | M-2023 |
| 24867A TIPO 1 | Lijadora | M-21113 | D77A TIPO 1 | Taladro | M-2023 | DN523 | Sierra | M-2023 |
| 374453A TIPO 1 | Sierra | M-2036 | D101 | Taladro | M-2002 | DN524 | Sierra | M-2007 |
| 374455A TIPO 2 | Lijadora | M-2029 | D102 | Taladro | M-2002 | DN547E | Sierra | M-2007 |
| 730807A TIPO 1 | Sierra | M-2005 | D104VR | Taladro | M-2002 | DN6306EA TIPO 1 | Sierra | M-2031 |
| ANS | Amoladora | M-2016 | D108 | Martillo | M-2002 | DN66A TIPO H1A | Fresadora | M-2023 |
| AST4A TIPO 1 | Lijadora | M-2029 | D112 | Martillo | M-2002 | DN66A TIPO H1B | Fresadora | M-2023 |
| AST8CX | Sierra | M-2041 | D130R | Taladro | M-2026 | DN66B TIPO H1C | Fresadora | M-2023 |
| BD5 | Amoladora | M-2026 | D135R | Taladro | M-2026 | DN710 | Cepillo | M-2007 |
| BD11 | Amoladora | M-2026 | D136RS | Taladro | M-2026 | DN712 | Cepillo | M-2007 |
| BD11A TIPO 1 | Amoladora | M-2026 | D140RT | Taladro | M-2026 | DN720 | Cepillo | M-2007 |
| BD11B TIPO 2 | Amoladora | M-2021 | D152G | Taladro | M-2026 | DN730 | Cepillo | M-2023 |
| BD12 | Amoladora | M-2021 | D154RG | Taladro | M-2026 | DN750 | Conv. de Potencia | M-2007 |
| BD12A TIPO 1 | Amoladora | M-2021 | D200S | Taladro | M-2002 | DN750A TIPO 1 | Cepillo | M-2007 |
| BD14A TIPO 1 | Amoladora | M-2021 | D201 | Taladro | M-2002 | DN800 | Ingletadora | M-2031 |
| BD14B TIPO 2 | Amoladora | M-2021 | D201S | Taladro | M-2002 | DN810A TIPO 1 | Sierra | M-2031 |
| BD23OE | Taladro | M-2026 | D202 | Taladro | M-2002 | DN820A TIPO 1 | Sierra | M-2031 |
| BD23OR | Taladro | M-2026 | D202S | Taladro | M-2002 | DN840A TIPO 1 | Cepillo | M-2031 |
| BD29 | Sierra Circular | M-2031 | D205 | Taladro | M-2002 | DN1823A TIPO 1 | Amoladora | M-2019 |
| BD59A TIPO 1 | Sierra | M-2031 | D205S | Taladro | M-2002 | DN203 | Amoladora | M-2019 |
| BD66A TIPO 1 | Fresadora | M-2023 | D206 | Taladro | M-2002 | DNJ50 | Taladro | M-2002 |
| BD63 | Lijadora | M-2007 | D206A TIPO 1 | Taladro | M-2023 | DNJ52 | Taladro | M-2002 |
| BD68E | Lijadora | M-2007 | D206S | Taladro | M-2002 | DNJ64 | Taladro | M-2002 |
| BD85A TIPO 1 | Lijadora | M-2028 | D220 | Taladro | M-2026 | DNJ72 | Taladro | M-2002 |
| BD99E | Sierra | M-2007 | D230E | Taladro | M-2026 | DNJ72V | Taladro | M-2002 |
| BD124A TIPO 1 | Lijadora | M-2029 | D230R | Taladro | M-2026 | DNJ74 | Taladro | M-2002 |
| BD136RS | Taladro | M-2026 | D240RT | Taladro | M-2026 | DNJ76 | Taladro | M-2002 |
| BD140RT | Taladro | M-2026 | D302E | Taladro | M-2027 | DNJ84 | Taladro | M-2002 |
| BD169A TIPO 1 | Lijadora | M-2029 | D302EA TIPO 1 | Taladro | M-2026 | DNJ84SE | Taladro | M-2002 |
| BD170A TIPO 1 | Lijadora | M-2029 | D303E | Taladro | M-2027 | DNJ450 | Cortasetos | M-2023 |
| BD175A TIPO 1 | Lijadora | M-2029 | D303R | Taladro | M-2027 | DNJ452 | Cortasetos | M-2023 |
| BD179EA TIPO 1 | Lijadora | M-2029 | D303RA TIPO 1 | Taladro | M-2026 | DNJ454 | Cortasetos | M-2023 |
| BD180 E | Lijadora | M-2029 | D304E | Taladro | M-2027 | DNJ550 | Cortasetos | M-2023 |
| BD180EA TIPO 1 | Lijadora | M-2029 | D306E | Taladro | M-2027 | DNJ552 | Cortasetos | M-2023 |
| BD190A TIPO 1 | Lijadora | M-2036 | D306EA TIPO 1 | Taladro | M-2026 | DNJ700 | Taladro | M-2002 |
| BD190E | Lijadora | M-2036 | D308E | Taladro | M-2027 | DRILLSA TIPO 1 | Taladro | M-2023 |
| BD190EA TIPO 1 | Lijadora | M-2036 | D308RLE | Taladro | M-2027 | EMD402 | Taladro | M-2030 |
| BD190S | Lijadora | M-2036 | D308RLEA TIPO 1 | Taladro | M-2026 | F7 | Martillo | M-2002 |
| BD190SA TIPO 1 | Lijadora | M-2036 | D309 | Taladro | M-2027 | F8 | Martillo | M-2002 |
| BD204 | Martillo | M-2004 | D310E | Taladro | M-2027 | F10 | Martillo | M-2002 |
| BD240RT | Taladro | M-2026 | D310R | Taladro | M-2027 | F10P2 | Taladro | M-2002 |
| BD252A TIPO 1 | Taladro | M-2021 | D310RE | Taladro | M-2027 | F10P2S | Taladro | M-2002 |
| BD255A TIPO 1 | Taladro | M-2021 | D310RLE | Taladro | M-2027 | F13P2 | Taladro | M-2002 |
| BD273 | Lijadora | M-2027 | D310RLEA TIPO 1 | Taladro | M-2026 | F13P2S | Taladro | M-2002 |
| BD273A TIPO 1 | Lijadora | M-2027 | D400 | Taladro | M-2001 | F13P2SE | Taladro | M-2002 |
| BD280A TIPO 1 | Lima | M-2033 | D409A TIPO 10 | Cortasetos | M-2023 | F13P2SR | Taladro | M-2002 |
| BD282E | Lima | M-2033 | D409B TIPO 3 | Cortasetos | M-2023 | F13P2V | Taladro | M-2002 |
| BD282EA TIPO 1 | Lima | M-2036 | D409DA TIPO 10 | Cortasetos | M-2023 | F13P4 | Taladro | M-2002 |
| BD290 | Lima | M-2036 | D423 | Martillo | M-2025 | F13P4S | Taladro | M-2002 |
| BD290A TIPO 1 | Lima | M-2033 | D425RE | Martillo | M-2025 | F210 | Taladro | M-2002 |
| BD292E | Lima | M-2036 | D500 | Taladro | M-2001 | F212E | Taladro | M-2002 |
| BD292EA TIPO 1 | Lima | M-2033 | D510A TIPO 1 | Cortasetos | M-2023 | F213SE | Taladro | M-2002 |
| BD308RE | Taladro | M-2027 | D520 | Taladro | M-2001 | F214R | Taladro | M-2002 |
| BD308REA TIPO 1 | Taladro | M-2026 | D640 | Taladro | M-2001 | F220 | Taladro | M-2002 |
| BD309R | Taladro | M-2027 | D700 | Taladro | M-2001 | F220E | Taladro | M-2002 |
| BD309RA TIPO 1 | Taladro | M-2026 | D720 | Taladro | M-2001 | F220R | Taladro | M-2002 |
| BD309RD | Taladro | M-2027 | D820 | Lijadora | M-2001 | F226TR | Taladro | M-2035 |
| BD310RE | Taladro | M-2027 | D43004A TIPO 1 | Lijadora | M-15003 | F228E | Taladro | M-2002 |
| BD310REA TIPO 1 | Taladro | M-2026 | D67504A TIPO 1 | Cepillo | M-21103 | FR003 | Taladro | M-2007 |
| BD423 | Martillo | M-2025 | DN5 | Amoladora | M-2026 | G1500 | Amoladora | M-2012 |
| BD425RE | Martillo | M-2025 | DN10 | Amoladora | M-2034 | GA100A TIPO 1 | Cortasetos | M-2031 |
| BD547E | Sierra | M-2007 | DN10SA TIPO 1 | Amoladora | M-2034 | GC300A TIPO 5A7A | Cortasetos | M-2023 |
| BD557A TIPO 1 | Taladro | M-2036 | DN11 | Amoladora | M-2026 | GC300B TIPO 7 | Cortasetos | M-2023 |
| BD559A TIPO 1 | Taladro | M-2036 | | | | | | |
| BD561 | Taladro | M-2036 | | | | | | |

ESCOBILLAS MÁQUINAS ELECTROPORTÁTILES

BLACK & DECKER

LISTADO DE MÁQUINAS

| | | | | | | | | |
|---------------------|--------------|--------|--------------------|------------------|---------|------------------|----------|---------|
| GC300C TIPO 1 | Cortasetos | M-2023 | HV7P | Atornillador | M-2003 | KR450REA TIPO 1 | Taladro | M-2036 |
| GC380A TIPO 1 | Cortasetos | M-2023 | HV7V | Atornillador | M-2003 | KR450REC TIPO 3 | Taladro | M-2036 |
| GC400A TIPO 1 | Cortasetos | M-2023 | K65LSR | Taladro | M-2007 | KR454 | Taladro | M-2007 |
| GC600EA TIPO 1 | Cortasetos | M-2023 | KA75B TIPO 1A1B | Lijadora | M-2036 | KR460RE | Taladro | M-2007 |
| GCT330A TIPO 1 | Cortasetos | M-2023 | KA75EB TIPO 1A, 1B | Lijadora | M-2036 | KR480RE | Taladro | M-2007 |
| GCT400EA TIPO 1 | Cortasetos | M-2023 | KA83 | Lijadora | M-2007 | KR500A TIPO 1 | Taladro | M-2036 |
| GCT500EA TIPO 1 | Cortasetos | M-2023 | KA83E | Lijadora | M-2007 | KR500B TIPO 2 | Taladro | M-2036 |
| GD10 | Cortacésped | M-2001 | KA110A TIPO 1 | Lijadora orbital | M-2029 | KR500CREA TIPO 1 | Taladro | M-2036 |
| GD195A TIPO 1 | Taladro | M-2001 | KA110E | Lijadora | M-2029 | KR500CREB TIPO 2 | Taladro | M-2036 |
| GD20 | Sierra | M-2007 | KA175A TIPO 1 | Lijadora | M-2029 | KR500CREC TIPO 3 | Taladro | M-2007 |
| GD3038 | Cortacésped | M-2023 | KA175B TIPO 2 | Lijadora | M-2029 | KR500RE TIPO 2 | Taladro | M-2036 |
| GD310A TIPO 1 | Cortacésped | M-2023 | KA180A TIPO 1 | Lijadora | M-2029 | KR500REC TIPO 3 | Taladro | M-2036 |
| GD311S | Amoladora | M-2012 | KA180B TIPO 2 | Lijadora | M-2029 | KR502A TIPO 1 | Taladro | M-2036 |
| GD315A TIPO 1 | Cortacésped | M-2023 | KA180C TIPO 3 | Lijadora | M-2029 | KR502B TIPO 2 | Martillo | M-2036 |
| GD47 | Lijadora | M-2023 | KA185A TIPO 1 | Lijadora | M-2029 | KR502C TIPO 3 | Martillo | M-2036 |
| GD48 | Lijadora | M-2023 | KA185B TIPO 2 | Lijadora | M-2029 | KR504 | Taladro | M-22082 |
| GE100A TIPO 1 | Cortacésped | M-2023 | KA185EA TIPO 1 | Lijadora | M-2029 | KR504CRES | Taladro | M-22082 |
| GL200A TIPO 1 | Cortasetos | M-2036 | KA185EB TIPO 2 | Lijadora | M-2029 | KR504 RE | Taladro | M-22082 |
| GL300A TIPO H1A | Cortasetos | M-2036 | KA186A TIPO 1 | Lijadora | M-2029 | KR510REA TIPO 1 | Taladro | M-2036 |
| GL320A TIPO 1 | Cortasetos | M-2036 | KA186B TIPO 2 | Lijadora | M-2029 | KR510REB TIPO 2 | Taladro | M-2036 |
| GL320B TIPO H1E | Cortasetos | M-2036 | KA186E | Lijadora orbital | M-2029 | KR510REC TIPO 3 | Martillo | M-2036 |
| GL325A TIPO 1 | Cortasetos | M-2036 | KA186EA TIPO 1 | Lijadora | M-2029 | KR510XCB TIPO 3 | Martillo | M-2036 |
| GL325B TIPO H1E | Cortasetos | M-2036 | KA186EB TIPO 2 | Lijadora | M-2029 | KR531A TIPO 1 | Taladro | M-2036 |
| GL330A TIPO 1 | Cortasetos | M-2036 | KA186E | Lijadora | M-2029 | KR532A TIPO 1 | Taladro | M-2036 |
| GL330B TIPO H1E | Cortasetos | M-2036 | KA190A TIPO 1 | Lijadora | M-2036 | KR532B TIPO 2 | Martillo | M-2036 |
| GL335A TIPO 1 | Cortasetos | M-2036 | KA190B TIPO 2 | Lijadora | M-2029 | KR540CREA TIPO 1 | Taladro | M-2002 |
| GL335B TIPO H1E | Cortasetos | M-2036 | KA190C TIPO 3 | Lijadora orbital | M-2029 | KR540CREB TIPO 2 | Taladro | M-2002 |
| GL340A TIPO 1 | Cortasetos | M-2036 | KA190EA TIPO 1 | Lijadora | M-2029 | KR540CREC TIPO 3 | Taladro | M-2002 |
| GL440A TIPO 1 | Cortasetos | M-2036 | KA190EB TIPO 2 | Lijadora | M-2029 | KR540CREA TIPO 1 | Taladro | M-2002 |
| GL445A TIPO 1 | Cortasetos | M-2036 | KA190SA TIPO 1 | Lijadora | M-2029 | KR550CREB TIPO 2 | Taladro | M-2002 |
| GL520A TIPO 3 | Cortasetos | M-2036 | KA196A TIPO 1 | Lijadora | M-2029 | KR550CREC TIPO 3 | Taladro | M-2002 |
| GL530A TIPO 1 | Cortasetos | M-2036 | KA196B TIPO 2 | Lijadora | M-2029 | KR550CREC TIPO 4 | Taladro | M-2002 |
| GL535A TIPO 1 | Cortasetos | M-2036 | KA196EA TIPO 1 | Lijadora | M-2029 | KR550REA TIPO 1 | Taladro | M-2002 |
| GL540A TIPO 1 | Cortasetos | M-2036 | KA196EB TIPO 2 | Lijadora | M-2029 | KR550REB TIPO 2 | Taladro | M-2002 |
| GL544A TIPO 1 | Cortasetos | M-2036 | KA200A TIPO 1 | Lijadora | M-2029 | KR554CRES | Taladro | M-22082 |
| GL545B TIPO 2 | Cortasetos | M-2036 | KA210A TIPO 1 | Lijadora | M-2029 | KR572A TIPO 1 | Taladro | M-2002 |
| GL545C TIPO 3 | Cortasetos | M-2036 | KA210EA TIPO 1 | Lijadora | M-2029 | KR572B TIPO 4 | Taladro | M-2002 |
| GL545D TIPO 5 | Cortasetos | M-2036 | KA210E | Lijadora | M-2029 | KR580CREA TIPO 1 | Taladro | M-2002 |
| GL550A TIPO 1 | Cortasetos | M-2036 | KA210EA TIPO 1 | Lijadora orbital | M-2029 | KR580CREB TIPO 2 | Taladro | M-2002 |
| GL550B TIPO 5 | Cortasetos | M-2036 | KA220E | Lijadora | M-2029 | KR580CREC TIPO 3 | Taladro | M-2002 |
| GL555A TIPO 1 | Cortasetos | M-2036 | KA220EB TIPO 1 | Lijadora | M-2029 | KR580CREC TIPO 4 | Taladro | M-2002 |
| GL555XCA TIPO 4 | Cortasetos | M-2036 | KA225A TIPO 1 | Lijadora | M-2029 | KR580CREC TIPO 5 | Taladro | M-2002 |
| GL555XCB TIPO 5 | Cortasetos | M-2036 | KA225B TIPO 2 | Lijadora | M-2029 | KR600CREA TIPO 1 | Taladro | M-2002 |
| GL560B TIPO 2 | Cortasetos | M-2036 | KA225EA TIPO 1 | Lijadora | M-2029 | KR600CREB TIPO 2 | Taladro | M-2002 |
| GL560PXC TIPO 5 | Cortasetos | M-2036 | KA225EB TIPO 2 | Lijadora | M-2029 | KR600CREC TIPO 3 | Taladro | M-2002 |
| GL565A TIPO 1 | Cortasetos | M-2036 | KA225LDA TIPO 1 | Lijadora | M-2029 | KR600CREC TIPO 4 | Taladro | M-2002 |
| GL570A TIPO 1 | Cortasetos | M-2036 | KA225LDB TIPO 2 | Lijadora | M-2029 | KR600CREC TIPO 5 | Taladro | M-2002 |
| GL570CA TIPO 1 | Cortasetos | M-2036 | KA230E | Lijadora orbital | M-2029 | KR600REA TIPO 1 | Taladro | M-2002 |
| GL575A TIPO 1 | Cortasetos | M-2036 | KA230EA TIPO 1 | Lijadora | M-2029 | KR600REB TIPO 2 | Taladro | M-2002 |
| GL575CA TIPO 1 | Cortasetos | M-2036 | KA230E | Lijadora | M-2007 | KR600REC TIPO 3 | Taladro | M-2002 |
| GL580A TIPO 1 | Cortasetos | M-2036 | KA250LDK | Lijadora | M-2007 | KR600REC TIPO 4 | Taladro | M-2002 |
| GL580CA TIPO 1 | Cortasetos | M-2036 | KA260GT | Lijadora | M-2007 | KR600REC TIPO 5 | Taladro | M-2002 |
| GL585A TIPO 1 | Cortasetos | M-2036 | KA273A TIPO 1 | Lijadora | M-2029 | KR600REC TIPO 6 | Taladro | M-2002 |
| GL595A TIPO 1 | Cortasetos | M-2036 | KA273B TIPO 3 | Lijadora | M-2029 | KR600REC TIPO 7 | Taladro | M-2002 |
| GL595CA TIPO 1 | Cortasetos | M-2036 | KA273C TIPO 4 | Lijadora | M-2029 | KR600REC TIPO 8 | Taladro | M-2002 |
| GL595CB TIPO 5 | Cortasetos | M-2036 | KA273D TIPO 5 | Lijadora | M-2029 | KR600REC TIPO 9 | Taladro | M-2002 |
| GL650B TIPO 2 | Cortasetos | M-2036 | KA290A TIPO 1 | Lima | M-2036 | KR600REC TIPO 10 | Taladro | M-2002 |
| GL650BCA TIPO 1 | Cortasetos | M-2036 | KA292EA TIPO 1 | Lima | M-2036 | KR600REC TIPO 11 | Taladro | M-2002 |
| GL660A TIPO 1 | Cortasetos | M-2036 | KA8 | Lijadora | M-12027 | KR600REC TIPO 12 | Taladro | M-2002 |
| GL660B TIPO 2 | Cortasetos | M-2036 | KA84 | Lijadora | M-12027 | KR600REC TIPO 13 | Taladro | M-2002 |
| GL670A TIPO 1 | Cortasetos | M-2036 | KD70KC | Martillo | M-2039 | KR600REC TIPO 14 | Taladro | M-2002 |
| GM2V | Taladro | M-2003 | KD420A TIPO 1 | Taladro | M-2036 | KR600REC TIPO 15 | Taladro | M-2002 |
| GS1600 | Amoladora | M-2012 | KD561A TIPO 1 | Martillo | M-2036 | KR600REC TIPO 16 | Taladro | M-2002 |
| GS330B TIPO H1B | Cortasetos | M-2023 | KD562A TIPO 1 | Martillo | M-2036 | KR600REC TIPO 17 | Taladro | M-2002 |
| GS330C TIPO H1D-E-F | Cortasetos | M-2023 | KD564A TIPO 1 | Martillo | M-2036 | KR600REC TIPO 18 | Taladro | M-2002 |
| GS400B TIPO H1B | Cortasetos | M-2023 | KD564CREA TIPO 1 | Martillo | M-2036 | KR600REC TIPO 19 | Taladro | M-2002 |
| GS400C TIPO H1D-E-F | Cortasetos | M-2023 | KD564REB TIPO 1 | Martillo | M-2036 | KR600REC TIPO 20 | Taladro | M-2002 |
| GS400EB TIPO H1B | Cortasetos | M-2023 | KD650 | Martillo | M-2039 | KR600REC TIPO 21 | Taladro | M-2002 |
| GS400EC TIPO H1D-F | Cortasetos | M-2023 | KD651A TIPO 1 | Martillo | M-21105 | KR600REC TIPO 22 | Taladro | M-2002 |
| GS600B TIPO H1B | Cortasetos | M-2023 | KD651HREA TIPO 1 | Martillo | M-21105 | KR600REC TIPO 23 | Taladro | M-2002 |
| GS600EB TIPO H1B | Cortasetos | M-2023 | KD652A TIPO 1 | Martillo | M-21105 | KR600REC TIPO 24 | Taladro | M-2002 |
| GT410A TIPO 1 | Cortasetos | M-2036 | KD652HRTA TIPO 1 | Martillo | M-21105 | KR653 | Taladro | M-21113 |
| GT420B TIPO 2 | Cortasetos | M-2036 | KD654A TIPO 1 | Martillo | M-21105 | KR654CRES | Taladro | M-22082 |
| GT425A TIPO 1 | Cortasetos | M-2036 | KD654HRXA TIPO 1 | Martillo | M-21105 | KR700CREA TIPO 1 | Taladro | M-2002 |
| GT430A TIPO 1 | Cortasetos | M-2036 | KD654HRXA TIPO 1 | Martillo | M-2036 | KR700CREB TIPO 2 | Taladro | M-2002 |
| GT435A TIPO 1 | Cortasetos | M-2036 | KD654A TIPO 1 | Martillo | M-2036 | KR700CREC TIPO 3 | Taladro | M-2002 |
| GT440A TIPO 1 | Cortasetos | M-2036 | KD664A TIPO 1 | Martillo | M-2036 | KR700CREC TIPO 4 | Taladro | M-2002 |
| GT520A TIPO 1 | Cortasetos | M-2036 | KD664A TIPO 1 | Martillo | M-2036 | KR700CREC TIPO 5 | Taladro | M-2002 |
| GT520B TIPO 3 | Cortasetos | M-2036 | KD664CREA TIPO 1 | Martillo | M-2036 | KR700REA TIPO 1 | Taladro | M-2002 |
| GT524A TIPO 1 | Cortasetos | M-2036 | KD664REB TIPO 1 | Martillo | M-2036 | KR700REC TIPO 3 | Taladro | M-2002 |
| GT530A TIPO 1 | Cortasetos | M-2036 | KD960 | Taladro | M-2039 | KR700REC TIPO 4 | Taladro | M-2002 |
| GT530SB TIPO 3 | Cortasetos | M-2036 | KD975 | Taladro | M-2039 | KR700REC TIPO 5 | Taladro | M-2002 |
| GT534A TIPO 1 | Cortasetos | M-2036 | KD985 | Taladro | M-2039 | KR700REC TIPO 6 | Taladro | M-2002 |
| GT535A TIPO 1 | Cortasetos | M-2036 | KD990 | Taladro | M-2039 | KR700REC TIPO 7 | Taladro | M-2002 |
| GT540A TIPO 1 | Cortasetos | M-2036 | KD1000 | Taladro | M-2039 | KR700REC TIPO 8 | Taladro | M-2002 |
| GT540SB TIPO 1 | Cortasetos | M-2036 | KD5000A TIPO 1 | Martillo | M-2036 | KR700REC TIPO 9 | Taladro | M-2002 |
| GT540SBI TIPO 1 | Cortasetos | M-2036 | KF56A TIPO 1 | Cortasetos | M-20608 | KR700REC TIPO 10 | Taladro | M-2002 |
| GT545A TIPO 1 | Cortasetos | M-2036 | KG11A TIPO 1 | Amoladora | M-2021 | KR700REC TIPO 11 | Taladro | M-2002 |
| H41 | Lijadora | M-2029 | KG14A TIPO 1 | Amoladora | M-2021 | KR700REC TIPO 12 | Taladro | M-2002 |
| H68RA TIPO 1 | Taladro | M-2023 | KG 65 | Amoladora | M-2037 | KR700REC TIPO 13 | Taladro | M-2002 |
| H68VA TIPO 1B | Taladro | M-2023 | KG65A TIPO 1 | Amoladora | M-2037 | KR700REC TIPO 14 | Taladro | M-2002 |
| H68VB TIPO 20 | Taladro | M-2023 | KG68A TIPO 1 | Amoladora | M-2021 | KR700REC TIPO 15 | Taladro | M-2002 |
| H68VC TIPO H20A | Taladro | M-2023 | KG72A TIPO 1 | Amoladora | M-2037 | KR700REC TIPO 16 | Taladro | M-2002 |
| H684A TIPO 1 | Cortasetos | M-2036 | KG75 | Amoladora | M-2037 | KR700REC TIPO 17 | Taladro | M-2002 |
| H685A TIPO 1 | Cortasetos | M-2036 | KG75A TIPO 1 | Amoladora | M-2021 | KR700REC TIPO 18 | Taladro | M-2002 |
| HD25D | Atornillador | M-2003 | KG75B TIPO 2 | Amoladora | M-2021 | KR700REC TIPO 19 | Taladro | M-2002 |
| HD75 | Sierra | M-2006 | KG75C TIPO 3 | Amoladora | M-2021 | KR700REC TIPO 20 | Taladro | M-2002 |
| HD86 | Sierra | M-2006 | KG75D TIPO 4 | Amoladora | M-2021 | KR700REC TIPO 21 | Taladro | M-2002 |
| HD1215 | Sierra | M-2017 | KG85B TIPO 1 | Amoladora | M-22069 | KR700REC TIPO 22 | Taladro | M-2002 |
| HD1300 | Martillo | M-2001 | KG85C TIPO 2 | Amoladora | M-22069 | KR700REC TIPO 23 | Taladro | M-2002 |
| HD2040 | Lijadora | M-2004 | KG90A TIPO 1 | Amoladora | M-2037 | KR700REC TIPO 24 | Taladro | M-2002 |
| HD2062 | Sierra | M-2006 | KG100B TIPO 1 | Amoladora | M-22069 | KR700REC TIPO 25 | Taladro | M-2002 |
| HD2075 | Sierra | M-2006 | KG100C TIPO 2 | Amoladora | M-22069 | KR700REC TIPO 26 | Taladro | M-2002 |
| HD2086E | Sierra | M-2006 | KG100D TIPO 3 | Amoladora | M-22069 | KR700REC TIPO 27 | Taladro | M-2002 |
| HD2120 | Lijadora | M-2004 | KG1820A TIPO 1 | Amoladora | M-2019 | KR700REC TIPO 28 | Taladro | M-2002 |
| HD2150 AG/B | Amoladora | M-2013 | KG1820B TIPO 2 | Amoladora | M-2019 | KR700REC TIPO 29 | Taladro | M-2002 |
| HD2150 AG/C | Amoladora | M-2013 | KG1825A TIPO 1 | Amoladora | M-2019 | KR700REC TIPO 30 | Taladro | M-2002 |
| HD2180 | Amoladora | M-2013 | KG1825B TIPO 2 | Amoladora | M-2019 | KR700REC TIPO 31 | Taladro | M-2002 |
| HD2230 | Amoladora | M-2013 | KG1825C TIPO 3 | Amoladora | M-2019 | KR700REC TIPO 32 | Taladro | M-2002 |
| HD3180 | Amoladora | M-2012 | KG2023A TIPO 1 | Amoladora | M-2019 | KR700REC TIPO 33 | Taladro | M-2002 |
| HD3230 | Amoladora | M-2012 | KR400A TIPO 1 | Taladro | M-2036 | KR700REC TIPO 34 | Taladro | M |

ESCOBILLAS MÁQUINAS ELECTROPORTÁTILES



LISTADO DE MÁQUINAS

| | | | | | | | | |
|----------------|-----------------|---------|-----------------|--------------|---------|------------------|--------------|-----------|
| KSB00EL | Sierra | M-2041 | P2221A TIPO 1 | Taladro | M-2021 | P7315 | Atornillador | M-2026 |
| KSB00ELW | Sierra | M-2041 | P2224A TIPO 1 | Taladro | M-2021 | P7315A TIPO 1 | Atornillador | M-22068 |
| KSB00EW | Sierra | M-2041 | P2229A TIPO 1 | Taladro | M-2021 | P7318A TIPO 1 | Atornillador | M-22068 |
| KSB00S | Sierra | M-2041 | P2243 | Taladro | M-2030 | P7319A TIPO 1 | Atornillador | M-22068 |
| KSB00SL | Sierra | M-2041 | P2243A TIPO 1 | Taladro | M-21113 | P7701A TIPO 2 | Amoladora | M-22084 |
| KSB00SLW | Sierra | M-2041 | P2246 | Taladro | M-2030 | P7801A TIPO 1 | Amoladora | M-2034 |
| KSB00SW | Sierra | M-2041 | P2246A TIPO 1 | Taladro | M-21113 | P8000 | Martillo | M-2025 |
| KSB40 | Sierra circular | M-2007 | P2249 | Taladro | M-2030 | P8016C TIPO 2 | Martillo | M-2025 |
| KSB50S | Sierra | M-2041 | P2249A TIPO 1 | Taladro | M-21113 | P8017A TIPO 1 | Martillo | M-22056 |
| KSB50SL | Sierra | M-2041 | P2270A TIPO 1 | Taladro | M-22068 | P8018A TIPO 1 | Martillo | M-22056 |
| KSB50SLW | Sierra | M-2041 | P2271A TIPO 3 | Taladro | M-22068 | P8020 | Martillo | M-2025 |
| KSB50SW | Sierra | M-2041 | P2271B TIPO 4 | Taladro | M-22068 | P8021A TIPO 1 | Martillo | M-2025 |
| KSB90E | Sierra | M-2007 | P2521A TIPO 1 | Taladro | M-2021 | P8022A TIPO 2 | Martillo | M-2025 |
| KSB90GT | Sierra | M-2007 | P2612A TIPO 1 | Taladro | M-2021 | P8022DA TIPO 1 | Martillo | M-22056 |
| KS900E | Sierra | M-2041 | P2615A TIPO 1 | Taladro | M-2021 | P8023A TIPO 1 | Martillo | M-22056 |
| KS900EL | Sierra | M-2041 | P2616A TIPO 6A | Taladro | M-2021 | P8024A TIPO 1 | Martillo | M-22056 |
| KS4000A TIPO 1 | Sierra | M-2036 | P2621A TIPO 1 | Taladro | M-2021 | P8025A TIPO 1 | Martillo | M-22056 |
| KW710 | Cepillo | M-2007 | P2622A TIPO 1 | Taladro | M-2021 | P8027A TIPO 1 | Martillo | M-22056 |
| KW711 | Cepillo | M-2007 | P3201A TIPO 1 | Sierra | M-2019 | P8042A TIPO 1 | Martillo | M-22055-D |
| KW713 | Cepillo | M-2007 | P3202A TIPO 1 | Sierra | M-2019 | P8046A TIPO 1 | Taladro | M-22055-D |
| KW713A | Cepillo | M-2007 | P3701 | Sierra | M-2006 | P8301A TIPO 1 | Punzonadora | M-2034 |
| KW713K | Cepillo | M-2007 | P3703 | Sierra | M-2031 | P8401 | Cizallas | M-2007 |
| KW715 | Cepillo | M-2007 | P3703A TIPO 1 | Sierra | M-2031 | P8402 | Cizallas | M-2034 |
| KW750 | Cepillo | M-2007 | P3703LA TIPO 3 | Sierra | M-2031 | P8402 TIPO 1 | Cizallas | M-2034 |
| LEM | Sierra | M-2010 | P3710A TIPO 1 | Sierra | M-22065 | PAG620 | Amoladora | M-1013 |
| LR100A TIPO 1 | Pulidora | M-2023 | P3802A TIPO 1 | Sierra | M-2019 | PAG620LS | Amoladora | M-1013 |
| LR101A TIPO 1 | Cortacésped | M-2023 | P3901 | Sierra | M-2006 | PAG622 | Amoladora | M-1013 |
| LR1500A TIPO 1 | Cortacésped | M-2023 | P3902 | Sierra | M-2019 | PAG622LS | Amoladora | M-1013 |
| LUM | Cortacésped | M-2010 | P3902A TIPO 1 | Sierra | M-22064 | PAG820 | Amoladora | M-1013 |
| M1BA TIPO 1 | Pulidora | M-2019 | P3910A TIPO 1 | Sierra | M-22064 | PAG822 | Amoladora | M-1013 |
| M1800A TIPO 1 | Sierra | M-2019 | P4402 | Sierra | M-2007 | PL10 | Taladro | M-2030 |
| MAG101 | Taladro | M-2008 | P4402A TIPO 1 | Sierra | M-2007 | PL10A TIPO 1 | Taladro | M-21113 |
| MAG101A TIPO 1 | Amoladora | M-2032 | P4404A TIPO 1 | Sierra | M-2007 | PL12EA TIPO 1 | Pulidora | M-2042-D |
| MAG102 | Amoladora | M-2008 | P5321A TIPO 1 | Sierra | M-22064 | PL15 | Taladro | M-2030 |
| MAG102A TIPO 1 | Amoladora | M-2008 | P5404A TIPO 1 | Amoladora | M-22068 | PL15A TIPO 1 | Taladro | M-21113 |
| MC1BA TIPO 1 | Amoladora | M-21108 | P5404B TIPO 4 | Amoladora | M-2021 | PL20A TIPO 1 | Martillo | M-21113 |
| MC 550E | Sierra | M-2002 | P5404BA TIPO 1 | Amoladora | M-2021 | PL28A TIPO 1 | Martillo | M-22056 |
| ORL | Taladro | M-2010 | P5410A TIPO 1 | Amoladora | M-2021 | PL30 | Sierra | M-2007 |
| ORS | Lijadora | M-2010 | P5411 | Amoladora | M-2021 | PL31A TIPO 1 | Sierra | M-2036 |
| P1121A TIPO 1 | Lijadora | M-2021 | P5411A TIPO 1 | Amoladora | M-2021 | PL38A TIPO 100 | Sierra | M-21116 |
| P1142 | Taladro | M-2030 | P5411B TIPO 3 | Amoladora | M-2021 | PL38KA TIPO 100 | Sierra | M-21116 |
| P1142A TIPO 1 | Taladro | M-21113 | P5412A TIPO 1 | Amoladora | M-2021 | PL40A TIPO 1 | Sierra | M-21116 |
| P1144 | Taladro | M-2030 | P5413A TIPO 1 | Amoladora | M-2021 | PL50A TIPO 1 | Lijadora | M-2007 |
| P1144A TIPO 1 | Taladro | M-21113 | P5413B TIPO 3 | Amoladora | M-2021 | PL80 | Amoladora | M-2026 |
| P1145 | Taladro | M-2030 | P5413BA TIPO 1 | Amoladora | M-2021 | PL80A | Amoladora | M-2021 |
| P1145A TIPO 1 | Taladro | M-2030 | P5415A TIPO 1 | Amoladora | M-2021 | PL80B TIPO 2 | Amoladora | M-2021 |
| P1146 | Taladro | M-2030 | P5416A TIPO 1 | Amoladora | M-22068 | PL82A TIPO 1 | Amoladora | M-2021 |
| P1146A TIPO 1 | Taladro | M-21113 | P5416B TIPO 3 | Amoladora | M-2021 | PL85A | Amoladora | M-2019 |
| P1149 | Taladro | M-2030 | P5417 | Amoladora | M-2026 | PL85B TIPO 3 | Amoladora | M-2019 |
| P1149A TIPO 1 | Taladro | M-21113 | P5417A TIPO 1 | Amoladora | M-22068 | R015A TIPO 1 | Punzonadora | M-2034 |
| P1151 | Taladro | M-2030 | P5417B TIPO 3 | Amoladora | M-2021 | RW500E | Martillo | M-2025 |
| P1151A TIPO 1 | Taladro | M-21113 | P5426A TIPO 1 | Amoladora | M-2021 | S450A TIPO 1 | Amoladora | M-2021 |
| P1157 | Taladro | M-2030 | P5427A TIPO 1 | Amoladora | M-2021 | S900A TIPO 1 | Amoladora | M-2019 |
| P1167A TIPO 1 | Taladro | M-21113 | P5501A TIPO 1 | Amoladora | M-2032 | SA18A TIPO 1 | Amoladora | M-2019 |
| P1167AA TIPO 1 | Taladro | M-21113 | P5502 | Amoladora | M-2008 | SAG10A TIPO 1 | Amoladora | M-2042-D |
| P1168 | Taladro | M-2030 | P5504A TIPO 2 | Amoladora | M-2021 | SAG500 | Amoladora | M-2009 |
| P1168A TIPO 1 | Taladro | M-21113 | P5512A TIPO 1 | Amoladora | M-2021 | SAG500A TIPO 1 | Amoladora | M-2034 |
| P1168AA TIPO 1 | Taladro | M-21113 | P5512B TIPO 3 | Amoladora | M-2021 | SAG550 | Amoladora | M-2009 |
| P1169 | Taladro | M-2030 | P5513A TIPO 1 | Lijadora | M-2021 | SAG550F | Amoladora | M-2009 |
| P1169A TIPO 1 | Taladro | M-21113 | P5516A TIPO 1 | Amoladora | M-2021 | SMEAB | Amoladora | M-2011 |
| P1173B TIPO 13 | Taladro | M-2004 | P5516B TIPO 2 | Amoladora | M-2021 | SMEAC | Amoladora | M-2011 |
| P1177A TIPO 1 | Taladro | M-21113 | P5702 | Amoladora | M-1013 | SPEC290A TIPO 1 | Lima | M-2036 |
| P1177AA TIPO 1 | Taladro | M-21113 | P5702A TIPO 1 | Amoladora | M-2021 | SPEC292EA TIPO 1 | Lima | M-2036 |
| P1178 | Taladro | M-2030 | P5703 | Amoladora | M-1013 | SPEC375A TIPO 1 | Lijadora | M-2036 |
| P1178A TIPO 1 | Taladro | M-21113 | P5706 | Amoladora | M-1013 | SPEC375A TIPO 1 | Lijadora | M-2036 |
| P1179 | Taladro | M-2030 | P5721A TIPO 1 | Amoladora | M-22084 | SPEC376A TIPO 1 | Lijadora | M-2029 |
| P1179A TIPO 1 | Taladro | M-2030 | P5722 | Amoladora | M-2021 | SPEC377A TIPO 1 | Lijadora | M-2029 |
| P1179A TIPO 1 | Taladro | M-21113 | P5722A TIPO 3 | Amoladora | M-2019 | SPEC378A TIPO 1 | Lijadora | M-2029 |
| P1211A TIPO 1 | Taladro | M-22068 | P5723A TIPO 1 | Amoladora | M-2019 | SPEC475A TIPO 1 | Sierra | M-2036 |
| P1214A TIPO 1 | Taladro | M-22068 | P5724A TIPO 1 | Amoladora | M-22084 | SPEC575A TIPO 1 | Taladro | M-2036 |
| P1221A TIPO 1 | Generador | M-2021 | P5731A TIPO 1 | Amoladora | M-2019 | SR200E | Sierra | M-2007 |
| P1224A TIPO 1 | Taladro | M-2021 | P5732A TIPO 1 | Amoladora | M-2019 | SR200G | Sierra | M-2007 |
| P1229A TIPO 1 | Taladro | M-2021 | P5741 | Amoladora | M-2019 | SR210PE | Sierra | M-2007 |
| P1243 | Taladro | M-2030 | P5751A TIPO 1 | Amoladora | M-2019 | SR283E | Sierra | M-2019 |
| P1243A TIPO 1 | Taladro | M-21113 | P5752 | Amoladora | M-2020 | SR300 | Sierra | M-2031 |
| P1246 | Taladro | M-2030 | P5902 | Amoladora | M-1013 | SR300A TIPO 1 | Lijadora | M-2031 |
| P1246A TIPO 1 | Taladro | M-21113 | P5903 | Amoladora | M-1013 | SR400A TIPO 1 | Lijadora | M-2007 |
| P1249 | Taladro | M-2030 | P5906 | Amoladora | M-1013 | SR410E | Lijadora | M-2029 |
| P1249A TIPO 1 | Taladro | M-21113 | P5912 | Amoladora | M-1013 | SR410EA TIPO 1 | Lijadora | M-2029 |
| P1254A TIPO 1 | Taladro | M-2013 | P5913 | Amoladora | M-1013 | SR400EA TIPO 1 | Cepillo | M-2007 |
| P1512A TIPO 1 | Taladro | M-2021 | P5916 | Amoladora | M-1013 | SR600K | Cepillo | M-2007 |
| P1521A TIPO 1 | Taladro | M-2021 | P5921 | Amoladora | M-2020 | SR700 | Ingletadora | M-2031 |
| P1522A TIPO 1 | Taladro | M-2021 | P5921A TIPO 1 | Amoladora | M-22084 | SR800E | Amoladora | M-2026 |
| P1528A TIPO 1 | Taladro | M-2021 | P5921PHA TIPO 1 | Amoladora | M-22084 | SR900 | Taladro | M-2026 |
| P1529A TIPO 1 | Taladro | M-2021 | P5922A TIPO 3 | Amoladora | M-2019 | SR905R | Taladro | M-2026 |
| P1612A TIPO 1 | Taladro | M-2021 | P5923A TIPO 1 | Amoladora | M-22084 | SR908S | Taladro | M-2026 |
| P1621A TIPO 1 | Taladro | M-2021 | P5924A TIPO 1 | Amoladora | M-2019 | SR910RT | Taladro | M-2026 |
| P1622A TIPO 1 | Taladro | M-2021 | P5931A TIPO 1 | Amoladora | M-22084 | SR930RLE | Taladro | M-2027 |
| P1625A TIPO 1 | Taladro | M-2021 | P5932A TIPO 1 | Amoladora | M-2019 | SR930RLEA TIPO 1 | Taladro | M-2026 |
| P1721A TIPO 1 | Taladro | M-2021 | P5933 | Amoladora | M-2020 | SR935R | Taladro | M-2027 |
| P1804A TIPO 1 | Taladro | M-2019 | P5933A TIPO 1 | Amoladora | M-2019 | SR935RA TIPO 1 | Taladro | M-2026 |
| P1804LA TIPO 1 | Taladro | M-2019 | P5941 | Amoladora | M-2020 | SR940E | Taladro | M-2027 |
| P1804TA TIPO 1 | Taladro | M-2019 | P5941A TIPO 1 | Amoladora | M-2019 | SR940EA TIPO 1 | Taladro | M-2026 |
| P1805A TIPO 1 | Taladro | M-2019 | P5951A TIPO 1 | Amoladora | M-22084 | SR945E | Taladro | M-2027 |
| P1808A TIPO 1 | Taladro | M-2019 | P5952 | Amoladora | M-2019 | SR945EA TIPO 1 | Taladro | M-2026 |
| P1808LA TIPO 1 | Taladro | M-2019 | P5952A TIPO 1 | Amoladora | M-22084 | SR950RE | Martillo | M-2025 |
| P1808TA TIPO 1 | Lijadora | M-2019 | P6103A TIPO 1 | Lijadora | M-2028 | SR950REA TIPO 1 | Martillo | M-2026 |
| P1810A TIPO 1 | Taladro | M-2019 | P6201 | Pulidora | M-2010 | ST10A TIPO 1 | Cortasetos | M-2031 |
| P2000A TIPO 1 | Taladro | M-22068 | P6301A TIPO 1 | Lijadora | M-2007 | ST142A TIPO 1 | Sierra | M-2031 |
| P2114A TIPO 1 | Taladro | M-22068 | P6302A TIPO 1 | Lijadora | M-2007 | ST20B TIPO H1E | Cortasetos | M-2036 |
| P2123A TIPO 1 | Taladro | M-2021 | P6303 | Lijadora | M-2004 | ST22A TIPO 1 | Cortasetos | M-2036 |
| P2128A TIPO 1 | Taladro | M-2021 | P6304 | Lijadora | M-2004 | ST22B TIPO H1E | Cortasetos | M-2036 |
| P2167 | Taladro | M-2030 | P6305 | Lijadora | M-2004 | ST23A TIPO 1 | Cortasetos | M-2036 |
| P2167A TIPO 1 | Taladro | M-21113 | P6601 | Pulidora | M-2010 | ST25B TIPO 2 | Cortasetos | M-2036 |
| P2168 | Taladro | M-2030 | P7101 | Cepillo | M-2010 | SVTV | Atornillador | M-2003 |
| P2168A TIPO 1 | Taladro | M-21113 | P7102 | Cepillo | M-2007 | T1-H21 | Cortacésped | M-2012 |
| P2169 | Taladro | M-2030 | P7301 | Atornillador | M-2003 | WV3615A TIPO 1 | Soplador | M-2021 |
| P2169A TIPO 1 | Taladro | M-21113 | P7302 | Atornillador | M-2003 | | | |
| P2172 | Taladro | M-2030 | P7303 | Atornillador | M-2003 | | | |
| P2172A TIPO 1 | Taladro | M-21113 | P7305 | Atornillador | M-2003 | | | |
| P2177 | Taladro | M-2030 | P7306 | Atornillador | M-2003 | | | |
| P2177A TIPO 1 | Taladro | M-21113 | P7307 | Atornillador | M-2003 | | | |
| P2179 | Taladro | M-2030 | P7308 | Atornillador | M-2003 | | | |
| P2179A TIPO 1 | Taladro | M-21113 | P7311A TIPO 1 | Atornillador | M-21113 | | | |
| P2182A TIPO 1 | Taladro | M-21113 | P7312A TIPO 1 | Atornillador | M-21113 | | | |
| P2211A TIPO 1 | Taladro | M-22068 | P7314A TIPO 1 | Atornillador | M-21113 | | | |
| P2214A TIPO 1 | Martillo | M-22068 | | | | | | |
| P2219A TIPO 1 | Taladro | M-22068 | | | | | | |

ESCOBILLAS MÁQUINAS ELECTROPORTÁTILES



| Ref. ANVI | Ref. AEG | Dimensiones (mm) |
|---|--|--------------------|
| M-3001 M-3001-D <small>(M-3003 / M-3003-D) M-3032 / M-3032-D (M-3049-D) (M-3035 / M-3038-D)</small> | 218605 218606 272708 361733 301871 301872 314172 | 5 x 8 x 15 |
| M-3033-D <small>(M-3054 / M-3054-D)</small> | 320626 320625 310684 | 6,35 x 6,35 x 11,5 |
| M-3053 M-3053-D | 313481 | 6,3 x 6,3 x 15 |
| M-3077 M-3077-D | --- | 5 x 5 x 17 |



(D) DISPOSITIVO DE DESCONEXION

| Ref. ANVI | Ref. AEG | Dimensiones (mm) |
|--|------------------|------------------|
| M-3004 M-3004-D <small>(M-3027 / M-3027-D)</small> | 214722 242603 | 5 x 8 x 15 |



(D) DISPOSITIVO DE DESCONEXION

| Ref. ANVI | Ref. AEG | Dimensiones (mm) |
|--|------------------|------------------|
| M-3007 M-3007-D <small>(M-3040 / M-3040-D)</small> | 222556 248924 | 6,4 x 12,5 x 20 |
| M-3011 M-3011-D <small>(M-3012 / M-3012-D)</small> | 210293 216147 | 8 x 16 x 25 |
| M-3024 M-3024-D | 211295 | 5 x 10 x 21 |
| M-3025 M-3025-D | 211259 | 5 x 8 x 20 |



ESCOBILLAS MÁQUINAS ELECTROPORTÁTILES



| Ref. ANVI | Ref. AEG | Dimensiones (mm) |
|--|--|------------------|
| M-3002 M-3002-D M-3005 M-3006 M-3019 M-3015 M-3013 | 221930 271396 216237 225677 216239 328960 301359 | 5 x 10 x 18 |
| M-3047 M-3047-D (M-3037 / M-3037-D) | 306842 310684 310685 382551 392583 | 5 x 8 x 14 |
| M-3014 M-3014-D | 224706 | 5 x 12 x 16 |
| M-3016 M-3016-D | 220349 | 6,4 x 12,5 x 17 |
| M-3023 M-3023-D | 238144 | 6 x 13 x 17 |
| M-3026 M-3026-D | 247113 | 5 x 10 x 11,5 |
| M-3042 M-3042-D | 303777 | 6,3 x 10 x 15 |
| M-3052 | 392563 392604 | 5 x 8 x 12 |



(D) DISPOSITIVO DE DESCONEXION

| Ref. ANVI | Ref. AEG | Dimensiones (mm) |
|--------------------|----------|------------------|
| M-3008 M-3008-D | 223422 | 4 x 6,4 x 11,5 |
| M-3041 M-3041-D | 275820 | 6,4 x 10 x 15 |
| M-3044 M-3044-D | 316665 | 6 x 9 x 24,5 |



ESCOBILLAS MÁQUINAS ELECTROPORTÁTILES



(D) DISPOSITIVO DE DESCONEXION

| Ref. ANVI | Ref. AEG | Dimensiones (mm) |
|---------------------|----------|------------------|
| M-3010 | 237258 | 5 x 10 x 17 |
| M-3010-D | 268860 | |
| (M-3021 / M-3021-D) | 310560 | |
| | 339755 | |

| Ref. ANVI | Ref. AEG | Dimensiones (mm) |
|----------------------------------|----------|-------------------|
| M-3036 M-3036-D (M-3057-D) | 329116 | 8 x 14 x 20 |
| | 329117 | |
| | 369479 | |
| | 823004 | |
| | 395107 | |
| M-3064-D | - | 6,3 x 12.5 x 22.5 |

| Ref. ANVI | Ref. AEG | Dimensiones (mm) |
|--|----------|------------------|
| M-3009 M-3009-D M-3018 / M-3018-D M-3034 / M-3034-D | 279375 | 5 x 8 x 15 |
| | 318214 | |
| | 369475 | |
| | 279376 | |
| | 305420 | |
| | 318213 | |
| | 305421 | |

(D) DISPOSITIVO DE DESCONEXION

| Ref. ANVI | Ref. AEG | Dimensiones (mm) |
|-----------|---------------|------------------|
| M-3043 | 339755/310560 | 5 x 10 x 16 |
| M-3043-D | 360787/268860 | |
| M-3029 | 244937 | 5 x 8 x 15,5 |
| M-3029-D | | |



ESCOBILLAS MÁQUINAS ELECTROPORTÁTILES



| Ref. ANVI | Ref. AEG | Dimensiones (mm) |
|--|----------|------------------|
| M-3039 M-3039-D (M-3050, M-3050-D) | 360787 | 5 x 10 x 16 |
| | 326941 | |
| | 343911 | |
| | 322155 | |
| | 369477 | |
| | 392600 | |
| | 381391 | |
| 381444 | | |



(D) DISPOSITIVO DE DESCONEXION

| Ref. ANVI | Ref. AEG | Dimensiones (mm) |
|-----------|----------|------------------|
| M-3073 | 393322 | 6 x 9 x 15,5 |



| Ref. ANVI | Ref. AEG | Dimensiones (mm) |
|-----------|----------|------------------|
| M-3046 | 311688 | 8 x 9 x 15 |



ESCOBILLAS MÁQUINAS ELECTROPORTÁTILES



| Ref. ANVI | Ref. AEG | Dimensiones (mm) |
|-----------|--|-------------------|
| M-3048-D | 358319 385117 / DGL34 | 5 x 8 x 16,5 |
| M-3074 | -- | 6,3 x 9,75 x 16,5 |
| M-3078 | 4931.4287.29 4931.4287.32 4931.4535.29 | 5 x 11 x 16 |



(D) DISPOSITIVO DE DESCONEXION

| Ref. ANVI | Ref. AEG | Dimensiones (mm) |
|--------------------|----------|-------------------|
| M-3022 M-3022-D | 259022 | 6,3 x 12,5 x 15,5 |



(D) DISPOSITIVO DE DESCONEXION

| Ref. ANVI | Ref. AEG | Dimensiones (mm) |
|--------------------|----------|------------------|
| M-3030 M-3030-D | 272662 | 5 x 10 x 16,5 |



ESCOBILLAS MÁQUINAS ELECTROPORTÁTILES



| Ref. ANVI | Ref. AEG | Dimensiones (mm) |
|----------------------|------------------|------------------|
| M-3020 | 259495 | 6,3 x 12,5 x 20 |
| M-3020-D (M-3056) | 369476 | |
| M-3028 | 369480 | 6,4 x 10 x 16 |
| M-3028-D | 279612 279613 | |
| M-3045 | 321940 | 6,3 x 10 x 20 |
| M-3045-D | | |
| M-3063 | --- | 5 x 10 x 18,5 |



| Ref. ANVI | Ref. AEG | Dimensiones (mm) |
|-----------|------------------|------------------|
| M-3017 | 305155 | 5 x 5 x 12 |
| M-3072 | 359940 160375 | 6,3 x 8 x 12 |



(D) DISPOSITIVO DE DESCONEXION

| Ref. ANVI | Ref. AEG | Dimensiones (mm) |
|-----------|----------|------------------|
| M-3075 | 354585 | 6,3 x 8 x 12 |



| Ref. ANVI | Ref. AEG | Dimensiones (mm) |
|-----------|----------|------------------|
| M-3076 | - | 3 x 7 x 14 |



ESCOBILLAS MÁQUINAS ELECTROPORTÁTILES



| Ref. ANVI | Ref. AEG | Dimensiones (mm) |
|-----------|----------|------------------|
| M-3051-D | 341881 | 5 x 8 x 15 |



| Ref. ANVI | Ref. AEG | Dimensiones (mm) |
|-----------|----------|------------------|
| M-3031 | 278702 | 6,4 x 9,52 x 16 |
| M-3031-D | | |
| M-3058 | 376574 | 5,4 x 7 x 9 |
| M-3059 | 372361 | 5 x 8 x 9 |
| M-3060-D | 375311 | 7 x 11 x 17/22 |



(D) DISPOSITIVO DE DESCONEXION

| Ref. ANVI | Ref. AEG | Dimensiones (mm) |
|-----------|----------|------------------|
| M-3055 | 302211 | 6,3 x 8 x 18 |



| Ref. ANVI | Ref. AEG | Dimensiones (mm) |
|-----------|----------|------------------|
| M-3061 | 387588 | 5 x 8 x 10 |
| | 392605 | |



| Ref. ANVI | Ref. AEG | Dimensiones (mm) |
|-----------|----------|------------------|
| M-3062-D | 392459 | 5 x 8 x 20 |



ESCOBILLAS MÁQUINAS ELECTROPORTÁTILES



LISTADO DE MÁQUINAS

| | | | | | | | | |
|----------------------|-----------|-------------------|------------------------|--------------|-------------------|-----------------|--------------|-------------------|
| AG20-230B | Amoladora | M-3020 | BH2600R 220(396156) | Martillo | M-3039 / M-3039-D | GSZ250 | Esmeriladora | M-3025 / M-3025-D |
| AG650/115(345737) | Amoladora | M-3009 / M-3009-D | BH2600RX2(396182) | Martillo | M-3039 / M-3039-D | GSZ420 | Esmeriladora | M-3025 / M-3025-D |
| AG650/115(358117) | Amoladora | M-3009 / M-3009-D | BHE7-26(379257) | Martillo | M-3039 / M-3039-D | H500(335256) | Cepillo | M-3001 / M-3001-D |
| AG680-115S(369191) | Amoladora | M-3048-D | BS6A | Atornillador | M-3001 / M-3001-D | H500(335271) | Cepillo | M-3001 / M-3001-D |
| AG710/115(355226) | Amoladora | M-3009 / M-3009-D | BS10A | Atornillador | M-3002 / M-3002-D | H500(335279) | Cepillo | M-3001 / M-3001-D |
| AG710/125(351411) | Amoladora | M-3009 / M-3009-D | BS100(355036) | Lijadora | M-3031 / M-3031-D | H500(340824) | Cepillo | M-3002 / M-3002-D |
| AG715-100(358326) | Amoladora | M-3048-D | BS100(355521) | Lijadora | M-3031 / M-3031-D | H750(330176) | Cepillo | M-3002 / M-3002-D |
| AG715-115(358313) | Amoladora | M-3048-D | BS100(355710) | Lijadora | M-3031 / M-3031-D | H750(330194) | Cepillo | M-3002 / M-3002-D |
| AG715-115(362441) | Amoladora | M-3048-D | BV16A | Sierra | M-3002 / M-3002-D | H750(340829) | Cepillo | M-3002 / M-3002-D |
| AG715-115(362505) | Amoladora | M-3048-D | BV26 | Taladro | M-3007 / M-3007-D | HB750(330212) | Cepillo | M-3002 / M-3002-D |
| AG715-115X(368186) | Amoladora | M-3048-D | BV32 | Taladro | M-3001 / M-3001-D | HB750(391536) | Cepillo | M-3002 / M-3002-D |
| AG715-115X(362311) | Amoladora | M-3048-D | BWE6 | Taladro | M-3007 / M-3007-D | HBE800(330285) | Cepillo | M-3002 / M-3002-D |
| AG715-115X/100 | Amoladora | M-3048-D | BWZ16 | Taladro | M-3001 / M-3001-D | HBE800(340210) | Cepillo | M-3002 / M-3002-D |
| AG715-125(362764) | Amoladora | M-3048-D | BWZ6B | Taladro | M-3001 / M-3001-D | HBS65(336545) | Cepillo | M-3002 / M-3002-D |
| AG715-125X(355760) | Amoladora | M-3048-D | BZ6B | Taladro | M-3004 / M-3004-D | HBS65(336557) | Lijadora | M-3053 / M-3053-D |
| AG715-125X(362461) | Amoladora | M-3048-D | BZ10A | Taladro | M-3004 / M-3004-D | HBS65(336560) | Lijadora | M-3053 / M-3053-D |
| AG715-125X/100 | Amoladora | M-3048-D | BZ16A | Sierra | M-3002 / M-3002-D | HBS65(341867) | Lijadora | M-3053 / M-3053-D |
| AG750-115 | Amoladora | M-3073 | BZ22 | Taladro | M-3007 / M-3007-D | HBS100(336590) | Lijadora | M-3031 / M-3031-D |
| AG8-125 | Amoladora | M-3048-D | C800(354553) | Amoladora | M-3051-D | HBS100(336611) | Lijadora | M-3031 / M-3031-D |
| AG805-115XE(358144) | Amoladora | M-3048-D | C800(354724) | Amoladora | M-3051-D | HBS100(336624) | Lijadora | M-3031 / M-3031-D |
| AG805-125C(369101) | Amoladora | M-3048-D | D10(343226) | Martillo | M-3033 / M-3033-D | HBS2110 | Lijadora | M-3016 / M-3016-D |
| AG805-125XC(358346) | Amoladora | M-3048-D | D10-800(364905) | Taladro | M-3052 | HBSE65 | Lijadora | M-3053 / M-3053-D |
| AG805-125XC(362306) | Amoladora | M-3048-D | D10N(353439) | Martillo | M-3033 / M-3033-D | HBSE100(336678) | Lijadora | M-3053 / M-3053-D |
| AG805-125XC(362411) | Amoladora | M-3048-D | D10N(356327) | Martillo | M-3033 / M-3033-D | HBSE100(336690) | Lijadora | M-3053 / M-3053-D |
| AG805-125XE(358201) | Amoladora | M-3048-D | DBE | Sierra | M-3042 / M-3042-D | HBSE100(336718) | Lijadora | M-3053 / M-3053-D |
| AG1000-125(369108) | Amoladora | M-3039 / M-3039-D | DBE1(347945) | Sierra | M-3042 / M-3042-D | HE800 | Cepillo | M-3002 / M-3002-D |
| AG1200 | Amoladora | M-3039 / M-3039-D | DBE1(349308) | Sierra | M-3042 / M-3042-D | HE800 | Cortasetos | M-3037 / M-3037-D |
| AG1200-125(369981) | Amoladora | M-3039 / M-3039-D | DBE1(360528) | Sierra | M-3042 / M-3042-D | HE800 | Cortasetos | M-3037 / M-3037-D |
| AG1200-125X(362826) | Amoladora | M-3039 / M-3039-D | DBE1(360545) | Sierra | M-3042 / M-3042-D | HE800 | Cortasetos | M-3037 / M-3037-D |
| AG1200-125X(362876) | Amoladora | M-3039 / M-3039-D | DKE1300 | Taladro | M-3036 / M-3036-D | HE800 | Cortasetos | M-3037 / M-3037-D |
| AG1200-125X(369056) | Amoladora | M-3039 / M-3039-D | DMB2300(351951/355891) | Taladro | M-3036 / M-3036-D | HE800 | Cortasetos | M-3037 / M-3037-D |
| AG1200-125X(369493) | Amoladora | M-3039 / M-3039-D | DME30(362921) | Taladro | M-3039 / M-3039-D | HE800 | Cortasetos | M-3037 / M-3037-D |
| AG1200-125X(369606) | Amoladora | M-3039 / M-3039-D | DME30(369111) | Taladro | M-3039 / M-3039-D | HE800 | Cortasetos | M-3037 / M-3037-D |
| AG1300-125XC | Amoladora | M-3039 / M-3039-D | DME45(362931) | Taladro | M-3039 / M-3039-D | HE800 | Cortasetos | M-3037 / M-3037-D |
| AG1300-125XC(362859) | Amoladora | M-3039 / M-3039-D | DME45(369431) | Taladro | M-3039 / M-3039-D | HE800 | Cortasetos | M-3037 / M-3037-D |
| AG1300-125XE(362833) | Amoladora | M-3039 / M-3039-D | DME65(362941) | Taladro | M-3036 / M-3036-D | HE800 | Cortasetos | M-3037 / M-3037-D |
| AG1300-125XE(362881) | Amoladora | M-3039 / M-3039-D | DME65(369996) | Taladro | M-3036 / M-3036-D | HE800 | Cortasetos | M-3037 / M-3037-D |
| AG1300-125XE(369061) | Amoladora | M-3039 / M-3039-D | DME1300(351737) | Taladro | M-3039 / M-3039-D | HE800 | Cortasetos | M-3037 / M-3037-D |
| AG1500-125XC(362666) | Amoladora | M-3039 / M-3039-D | DME1300/2R(351826) | Taladro | M-3039 / M-3039-D | HE800 | Cortasetos | M-3037 / M-3037-D |
| AG1500-125XC(369086) | Amoladora | M-3039 / M-3039-D | DS2300(351941) | Taladro | M-3036 / M-3036-D | HE800 | Cortasetos | M-3037 / M-3037-D |
| AG1500-125XC(369483) | Amoladora | M-3039 / M-3039-D | DSBE1(34796) | Taladro | M-3042 / M-3042-D | HE800 | Cortasetos | M-3037 / M-3037-D |
| AG1500-150XC(362841) | Amoladora | M-3039 / M-3039-D | DSBE1(353279) | Taladro | M-3042 / M-3042-D | HE800 | Cortasetos | M-3037 / M-3037-D |
| AG1500-150XC(369071) | Amoladora | M-3039 / M-3039-D | DSBE1(356145) | Taladro | M-3042 / M-3042-D | HE800 | Cortasetos | M-3037 / M-3037-D |
| AG1500-180XC(369001) | Amoladora | M-3039 / M-3039-D | DSBE1(360558) | Taladro | M-3042 / M-3042-D | HE800 | Cortasetos | M-3037 / M-3037-D |
| AGV15-125 XC | Amoladora | M-3039 / M-3039-D | DSBE1(360568) | Taladro | M-3042 / M-3042-D | HE800 | Cortasetos | M-3037 / M-3037-D |
| AGV 21-230 GE | Amoladora | M-3036 / M-3036-D | DSCE4000(359716) | Taladro | M-3072 | HE800 | Cortasetos | M-3037 / M-3037-D |
| AGV 24-230 GE | Amoladora | M-3036 / M-3036-D | DX225 | Martillo | M-3010 | HE800 | Cortasetos | M-3037 / M-3037-D |
| AGV 26-230 GE | Amoladora | M-3036 / M-3036-D | EBS4 | Atornillador | M-3001 / M-3001-D | HE800 | Cortasetos | M-3037 / M-3037-D |
| AGV 26-230 GE DMS | Amoladora | M-3036 / M-3036-D | EH82 | Cepillo | M-3002 / M-3002-D | HE800 | Cortasetos | M-3037 / M-3037-D |
| B2-16 | Taladro | M-3001 / M-3001-D | EH82-1(335339) | Cepillo | M-3002 / M-3002-D | HE800 | Cortasetos | M-3037 / M-3037-D |
| B2-400 | Taladro | M-3001 / M-3001-D | EH82-1(335364) | Cepillo | M-3002 / M-3002-D | HE800 | Cortasetos | M-3037 / M-3037-D |
| B2-480 | Taladro | M-3001 / M-3001-D | EH82-1(335452) | Cepillo | M-3002 / M-3002-D | HE800 | Cortasetos | M-3037 / M-3037-D |
| B2E13(342467) | Taladro | M-3001 / M-3001-D | EH82-1(335480) | Cepillo | M-3002 / M-3002-D | HE800 | Cortasetos | M-3037 / M-3037-D |
| B2E13(347108) | Taladro | M-3001 / M-3001-D | EH102(335533) | Cepillo | M-3002 / M-3002-D | HE800 | Cortasetos | M-3037 / M-3037-D |
| B2E13(347923) | Taladro | M-3001 / M-3001-D | EH102(335551) | Cepillo | M-3002 / M-3002-D | HE800 | Cortasetos | M-3037 / M-3037-D |
| B2E13(349838) | Taladro | M-3001 / M-3001-D | EH102(335601) | Cepillo | M-3002 / M-3002-D | HE800 | Cortasetos | M-3037 / M-3037-D |
| B2E13(349898) | Taladro | M-3001 / M-3001-D | EH102(335609) | Cepillo | M-3002 / M-3002-D | HE800 | Cortasetos | M-3037 / M-3037-D |
| B2E13(356013) | Taladro | M-3001 / M-3001-D | EH700 | Cepillo | M-3030 / M-3030-D | HE800 | Cortasetos | M-3037 / M-3037-D |
| B2E13RLD(337238) | Taladro | M-3002 / M-3002-D | EH700R | Cepillo | M-3030 / M-3030-D | HE800 | Cortasetos | M-3037 / M-3037-D |
| B2E13RLD(337246) | Taladro | M-3002 / M-3002-D | EH821M | Cepillo | M-3002 / M-3002-D | HE800 | Cortasetos | M-3037 / M-3037-D |
| B2E900RD(390138) | Taladro | M-3007 / M-3007-D | EH822 | Cepillo | M-3030 / M-3030-D | HE800 | Cortasetos | M-3037 / M-3037-D |
| B4-26 | Taladro | M-3033 / M-3033-D | EH825 | Cepillo | M-3030 / M-3030-D | HE800 | Cortasetos | M-3037 / M-3037-D |
| B450(360280) | Taladro | M-3052 | ERGO MAX | Taladro | M-3059 | HE800 | Cortasetos | M-3037 / M-3037-D |
| B500(357040) | Taladro | M-3052 | EX400(329651) | Lijadora | M-3001 / M-3001-D | HE800 | Cortasetos | M-3037 / M-3037-D |
| B6 | Taladro | M-3001 / M-3001-D | EX400(341917) | Lijadora | M-3001 / M-3001-D | HE800 | Cortasetos | M-3037 / M-3037-D |
| B8A | Taladro | M-3004 / M-3004-D | EX400(341949) | Lijadora | M-3001 / M-3001-D | HE800 | Cortasetos | M-3037 / M-3037-D |
| B10 | Taladro | M-3004 / M-3004-D | EX450/125(358291) | Lijadora | M-3001 / M-3001-D | HE800 | Cortasetos | M-3037 / M-3037-D |
| B10A | Taladro | M-3004 / M-3004-D | EX450/125(358636) | Lijadora | M-3001 / M-3001-D | HE800 | Cortasetos | M-3037 / M-3037-D |
| B10B | Taladro | M-3004 / M-3004-D | EXE400(334976) | Lijadora | M-3001 / M-3001-D | HE800 | Cortasetos | M-3037 / M-3037-D |
| B16 | Sierra | M-3002 / M-3002-D | EXE400(341913) | Lijadora | M-3001 / M-3001-D | HE800 | Cortasetos | M-3037 / M-3037-D |
| BBS100(341621) | Lijadora | M-3031 / M-3031-D | EXE450/125(358301) | Lijadora | M-3001 / M-3001-D | HE800 | Cortasetos | M-3037 / M-3037-D |
| BBS100(341988) | Lijadora | M-3031 / M-3031-D | EXE450/125(358628) | Lijadora | M-3001 / M-3001-D | HE800 | Cortasetos | M-3037 / M-3037-D |
| BBS100(345031) | Lijadora | M-3031 / M-3031-D | EXE450/150(355422) | Lijadora | M-3001 / M-3001-D | HE800 | Cortasetos | M-3037 / M-3037-D |
| BBS100(348642) | Lijadora | M-3031 / M-3031-D | EXE450S(358136) | Lijadora | M-3001 / M-3001-D | HE800 | Cortasetos | M-3037 / M-3037-D |
| BBS1100(357727) | Lijadora | M-3060-D | EXE460(357629) | Lijadora | M-3001 / M-3001-D | HE800 | Cortasetos | M-3037 / M-3037-D |
| BBS1100(375253) | Lijadora | M-3060-D | EXE460(357667) | Lijadora | M-3001 / M-3001-D | HE800 | Cortasetos | M-3037 / M-3037-D |
| BBSE100(348546) | Lijadora | M-3031 / M-3031-D | EXE460(378651) | Lijadora | M-3001 / M-3001-D | HE800 | Cortasetos | M-3037 / M-3037-D |
| BBSE100(348632) | Lijadora | M-3031 / M-3031-D | FBEIM | Sierra | M-3042 / M-3042-D | HE800 | Cortasetos | M-3037 / M-3037-D |
| BBSE100(375250) | Lijadora | M-3060-D | FITTEC PLUS(382169) | Martillo | M-3039 / M-3039-D | HE800 | Cortasetos | M-3037 / M-3037-D |
| BE6A | Taladro | M-3001 / M-3001-D | FITTEC PLUS(392113) | Martillo | M-3039 / M-3039-D | HE800 | Cortasetos | M-3037 / M-3037-D |
| BE8 | Taladro | M-3001 / M-3001-D | F52(391086) | Sierra | M-11011 | HE800 | Cortasetos | M-3037 / M-3037-D |
| BE8R(342940) | Taladro | M-3033 / M-3033-D | F52D(391096) | Sierra | M-11011 | HE800 | Cortasetos | M-3037 / M-3037-D |
| BE10RL-N(347679) | Taladro | M-3033 / M-3033-D | FSTE90 | Sierra | M-3009 / M-3009-D | HE800 | Cortasetos | M-3037 / M-3037-D |
| BE10RL-N(347970) | Taladro | M-3033 / M-3033-D | G10A | Roscadora | M-3002 / M-3002-D | HE800 | Cortasetos | M-3037 / M-3037-D |
| BE13R(342458) | Taladro | M-3001 / M-3001-D | GS400(335965) | Amoladora | M-3009 / M-3009-D | HE800 | Cortasetos | M-3037 / M-3037-D |
| BE13R(347129) | Taladro | M-3001 / M-3001-D | GS400(348441) | Amoladora | M-3009 / M-3009-D | HE800 | Cortasetos | M-3037 / M-3037-D |
| BE13R(347737) | Taladro | M-3001 / M-3001-D | GS400(348870) | Amoladora | M-3009 / M-3009-D | HE800 | Cortasetos | M-3037 / M-3037-D |
| BE13R(347989) | Taladro | M-3001 / M-3001-D | GS400(358351) | Amoladora | M-3009 / M-3009-D | HE800 | Cortasetos | M-3037 / M-3037-D |
| BE13R(356041) | Taladro | M-3001 / M-3001-D | GS400(362756) | Amoladora | M-3009 / M-3009-D | HE800 | Cortasetos | M-3037 / M-3037-D |
| BE13RLC | Taladro | M-3001 / M-3001-D | GS500E(369446) | Amoladora | M-3048-D | HE800 | Cortasetos | M-3037 / M-3037-D |
| BE13RLD(347996) | Taladro | M-3001 / M-3001-D | GS500E(378751) | Amoladora | M-3048-D | HE800 | Cortasetos | M-3037 / M-3037-D |
| BE13RLD(349018) | Taladro | M-3001 / M-3001-D | GS500E(383326) | Amoladora | M-3048-D | HE800 | Cortasetos | M-3037 / M-3037-D |
| BE630R(380541) | | | | | | | | |



ESCOBILLAS MÁQUINAS ELECTROPORTÁTILES



LISTADO DE MÁQUINAS

| | | | | | | | | |
|-----------------|--------------------|-------------------|-----------------------|----------|-------------------|------------------|-------------------|-------------------|
| KN1-25 | Roedora | M-3008-D | PHE3X(360269) | Martillo | M-3039 / M-3039-D | PN3000X2(359336) | Martillo | M-3039 / M-3039-D |
| KN1-5 | Roedora | M-3008-D | PHE3X(360270) | Martillo | M-3039 / M-3039-D | PN3000X2(359350) | Martillo | M-3039 / M-3039-D |
| KN2(336084) | Roedora | M-3009 / M-3009-D | PHE3X(362521) | Martillo | M-3039 / M-3039-D | PN3000X2(365365) | Martillo | M-3039 / M-3039-D |
| KN2(348890) | Roedora | M-3009 / M-3009-D | PHE3X(365299) | Martillo | M-3039 / M-3039-D | PN3000X2(374633) | Martillo | M-3039 / M-3039-D |
| KN2(351346) | Roedora | M-3009 / M-3009-D | PHE3X(365881) | Martillo | M-3039 / M-3039-D | PN3000X2(379323) | Martillo | M-3039 / M-3039-D |
| KN2(358411) | Roedora | M-3009 / M-3009-D | PHE5H(350404) | Martillo | M-4025 | PN3000X2(379901) | Martillo | M-3039 / M-3039-D |
| KN2(385931) | Roedora | M-3009 / M-3009-D | PHE5H(350410) | Martillo | M-4025 | PN3000X2(382159) | Martillo | M-3039 / M-3039-D |
| KN2-5 | Roedora | M-3025 | PHE5H(350429) | Martillo | M-4025 | PN3000X2(384973) | Martillo | M-3039 / M-3039-D |
| KN52 | Cizallas | M-3009 / M-3009-D | PHE5S(350235) | Martillo | M-4025 | PN3000X2(384985) | Martillo | M-3039 / M-3039-D |
| KS1,6(358981) | Cizallas | M-3048-D | PHE5S(350328) | Martillo | M-4025 | PN3000X2(384985) | Martillo | M-3047 / M-3047-D |
| KS1,6(362201) | Cizallas | M-3009 / M-3009-D | PHE16 | Martillo | M-3002 / M-3002-D | PN3000X2(359459) | Martillo | M-3047 / M-3047-D |
| KS1-2 | Cizallas | M-3008-D | PHE16N | Martillo | M-3002 / M-3002-D | PN3000X2(379325) | Martillo | M-3047 / M-3047-D |
| KS2,5(336032) | Cizallas | M-3009 / M-3009-D | PHE16RLN | Martillo | M-3033 / M-3033-D | PN3000X2(382098) | Martillo | M-3047 / M-3047-D |
| KS2,5(348883) | Cizallas | M-3009 / M-3009-D | PHE20 | Martillo | M-3010 / M-3010-D | PN3000X2(382120) | Martillo | M-3047 / M-3047-D |
| KS2,5(351321) | Cizallas | M-3009 / M-3009-D | PHE20RL | Martillo | M-3002 / M-3002-D | PN3000X2(382149) | Martillo | M-3047 / M-3047-D |
| KS2,5(358371) | Cizallas | M-3048-D | PHE20RLMF2 | Martillo | M-3001 / M-3001-D | PN3000X2(384987) | Martillo | M-3047 / M-3047-D |
| KS2,5(385951) | Cizallas | M-3048-D | PHE20RLN(342047) | Martillo | M-3001 / M-3001-D | PN3500(365170) | Martillo | M-3039 / M-3039-D |
| KS2-5 | Roedora | M-3009 / M-3009-D | PHE20RLN(342057) | Martillo | M-3001 / M-3001-D | PN3500(365828) | Martillo | M-3039 / M-3039-D |
| KS3-5 | Cizallas | M-3025 | PHE20RLN(347772) | Martillo | M-3001 / M-3001-D | PN3500(382412) | Martillo | M-3039 / M-3039-D |
| KS35 | Sierra | M-3041 | PHE20RLN(349068) | Martillo | M-3001 / M-3001-D | PN3500(382506) | Martillo | M-3039 / M-3039-D |
| KS55S(381356) | Sierra | M-3002 | PHE20RLN2 | Martillo | M-3001 / M-3001-D | PN3500(384769) | Martillo | M-3039 / M-3039-D |
| KS66S(357704) | Sierra | M-3022-D | PHE24R(331701) | Martillo | M-3047 / M-3047-D | PN3500X(365174) | Martillo | M-3039 / M-3039-D |
| KS81-6 | Roedora | M-3009 / M-3009-D | PHE24R(349960) | Martillo | M-3047 / M-3047-D | PN3500X(379389) | Martillo | M-3039 / M-3039-D |
| KS82-5 | Roedora | M-3008-D | PHE24R(353188) | Martillo | M-3047 / M-3047-D | PN3500X(384762) | Martillo | M-3039 / M-3039-D |
| LF650(361576) | Fresadora | M-3051-D | PHE24R(356163) | Martillo | M-3047 / M-3047-D | PN3500Z | Martillo | M-3039 / M-3039-D |
| LF650(361601) | Fresadora | M-3051-D | PHE24RX(356366) | Martillo | M-3047 / M-3047-D | PN3600X(392304) | Martillo | M-3039 / M-3039-D |
| LF650(365700) | Fresadora | M-3051-D | PHE24R(384118) | Martillo | M-3047 / M-3047-D | PSX16 | Martillo | M-3058 |
| LF650(385710) | Fresadora | M-3051-D | PHE24RX(343161) | Martillo | M-3047 / M-3047-D | S12P(376199) | Taladro | M-3058 |
| MC1A(361105) | Martillo | M-3009 / M-3009-D | PHE24RX(343206) | Martillo | M-3047 / M-3047-D | S12T(366899) | Taladro | M-3058 |
| MFE130S(362736) | Rozadora | M-3039 / M-3039-D | PHE24RX(343445) | Martillo | M-3047 / M-3047-D | S14 4P(376163) | Taladro | M-3058 |
| MFE1500(385841) | Rozadora | M-3039 / M-3039-D | PHE24RX(347779) | Martillo | M-3047 / M-3047-D | S14 4T(376143) | Taladro | M-3058 |
| MHE | Martillo combinado | M-3057-D | PHE24RX(353202) | Martillo | M-3047 / M-3047-D | S18P(366876) | Taladro | M-3058 |
| NT 900(339276) | Aspirador | M-3044 / M-3044-D | PHE24RX(356216) | Martillo | M-3047 / M-3047-D | S18T(366828) | Taladro | M-3058 |
| NT 900(339282) | Aspirador | M-3044 / M-3044-D | PHE24RX(359299) | Martillo | M-3047 / M-3047-D | S230/1900 | Amoladora | M-3020 / M-3020-D |
| NT 900(339285) | Aspirador | M-3044 / M-3044-D | PHE24RX(359315) | Martillo | M-3047 / M-3047-D | S600 | Amoladora | M-3009 / M-3009-D |
| NT-E-900 | Aspirador | M-3044 / M-3044-D | PHE24RX(359328) | Martillo | M-3047 / M-3047-D | Taladro | M-3033 / M-3033-D | |
| OF450 | Aspirador | M-3009 / M-3009-D | PHE24RX(374207) | Martillo | M-3047 / M-3047-D | Taladro | M-3033 / M-3033-D | |
| OF450S(335493) | Fresadora | M-3009 / M-3009-D | PHE24RX2(365891) | Martillo | M-3047 / M-3047-D | Taladro | M-3033 / M-3033-D | |
| OF450S(335513) | Fresadora | M-3009 / M-3009-D | PHE24RX2(365924) | Martillo | M-3047 / M-3047-D | Taladro | M-3033 / M-3033-D | |
| OF450S(335517) | Fresadora | M-3009 / M-3009-D | PHE24RX2(374201) | Martillo | M-3047 / M-3047-D | Taladro | M-3033 / M-3033-D | |
| OF450S(361395) | Fresadora | M-3009 / M-3009-D | PHE24RX2(374269) | Martillo | M-3047 / M-3047-D | Taladro | M-3033 / M-3033-D | |
| OF500S(361554) | Fresadora | M-3051-D | PHE26 | Martillo | M-3010 / M-3010-D | Taladro | M-3002 / M-3002-D | |
| OF500S(378251) | Fresadora | M-3051-D | PHE26R(343091) | Martillo | M-3039 / M-3039-D | Taladro | M-3033 / M-3033-D | |
| OF55 | Fresadora | M-3046 / M-3046-D | PHE26R(347786) | Martillo | M-3039 / M-3039-D | Taladro | M-3033 / M-3033-D | |
| OF5500 | Fresadora | M-3009 / M-3009-D | PHE26R(349109) | Martillo | M-3039 / M-3039-D | Taladro | M-3033 / M-3033-D | |
| OF5500S | Fresadora | M-3009 / M-3009-D | PHE26R(356173) | Martillo | M-3039 / M-3039-D | Taladro | M-3033 / M-3033-D | |
| OF6630(335462) | Fresadora | M-3009 / M-3009-D | PHE26R(374028) | Martillo | M-3039 / M-3039-D | Taladro | M-3001 / M-3001-D | |
| OF6630(335484) | Fresadora | M-3009 / M-3009-D | PHE26R(374222) | Martillo | M-3039 / M-3039-D | Taladro | M-3001 / M-3001-D | |
| OF6630(340001) | Fresadora | M-3009 / M-3009-D | PHE26RA(343111) | Martillo | M-3039 / M-3039-D | Taladro | M-3001 / M-3001-D | |
| OF710(361561) | Fresadora | M-3048-D | PHE26RA(349114) | Martillo | M-3039 / M-3039-D | Taladro | M-3002 / M-3002-D | |
| OF710(378261) | Fresadora | M-3046 / M-3046-D | PHE26RX2(379841) | Martillo | M-3039 / M-3039-D | Taladro | M-3002 / M-3002-D | |
| OFEG30 | Fresadora | M-3046 / M-3046-D | PHE26SDS | Martillo | M-3021 / M-3021-D | Taladro | M-3001 / M-3001-D | |
| OFEG50 | Fresadora | M-3046 / M-3046-D | PHE30RX2(343101) | Martillo | M-3039 / M-3039-D | Taladro | M-3033 / M-3033-D | |
| OF5450(354037) | Fresadora | M-3009 / M-3009-D | PHE30RX2(343457) | Martillo | M-3039 / M-3039-D | Taladro | M-3002 / M-3002-D | |
| OF5720(346466) | Fresadora | M-3046 / M-3046-D | PHE30RX2(347793) | Martillo | M-3039 / M-3039-D | Taladro | M-3004 / M-3004-D | |
| OF5720(346665) | Fresadora | M-3046 / M-3046-D | PHE30RX2(349121) | Martillo | M-3039 / M-3039-D | Taladro | M-3002 / M-3002-D | |
| OF5800(361582) | Fresadora | M-3071 | PHE30RX2(356206) | Martillo | M-3039 / M-3039-D | Taladro | M-3001 / M-3001-D | |
| OF5800(378225) | Fresadora | M-3071 | PHE30RX2(359361) | Martillo | M-3039 / M-3039-D | Taladro | M-3033 / M-3033-D | |
| OM5500 | Fresadora | M-3009 / M-3009-D | PHE30RX2(359366) | Martillo | M-3039 / M-3039-D | Taladro | M-3001 / M-3001-D | |
| OX160 | Martillo | M-3002 / M-3002-D | PHE30RX2(359381) | Martillo | M-3039 / M-3039-D | Taladro | M-3002 / M-3002-D | |
| OX200 | Martillo | M-3026 / M-3026-D | PHE30RX2(374215) | Martillo | M-3039 / M-3039-D | Taladro | M-3033 / M-3033-D | |
| OX250 | Martillo | M-3026 / M-3026-D | PHE30RX2(374265) | Martillo | M-3039 / M-3039-D | Taladro | M-3052 | |
| OX260 | Martillo | M-3026 / M-3026-D | PHE200 | Martillo | M-3010 / M-3010-D | Taladro | M-3047 / M-3047-D | |
| OX360 | Martillo | M-3026 / M-3026-D | PHE350RX2 | Martillo | M-3039 / M-3039-D | Taladro | M-3052 | |
| P12P(376209) | Taladro | M-3058 | PHE16 | Martillo | M-3033 / M-3033-D | Taladro | M-3052 | |
| P12T(378193) | Taladro | M-3058 | PHM | Martillo | M-3045 / M-3045-D | Taladro | M-3052 | |
| P14 4P(376175) | Taladro | M-3058 | PKN1,6(351886) | Martillo | M-3009 / M-3009-D | Taladro | M-3047 / M-3047-D | |
| P14 4T(376156) | Taladro | M-3058 | PKN1,6(358391) | Martillo | M-3048-D | Taladro | M-3047 / M-3047-D | |
| P18P(376137) | Taladro | M-3058 | PKN1,6L(351896) | Martillo | M-3009 / M-3009-D | Taladro | M-3047 / M-3047-D | |
| P18T(376125) | Taladro | M-3058 | PKN1,6L(358401) | Martillo | M-3048-D | Taladro | M-3047 / M-3047-D | |
| PCS55(361775) | Pulidora | M-3071 | PKN1,6L(362151) | Martillo | M-3048-D | Taladro | M-3047 / M-3047-D | |
| PE150(381510) | Taladro | M-3039 / M-3039-D | PK3(384866) | Martillo | M-3039 / M-3039-D | Taladro | M-3047 / M-3047-D | |
| PE150(383231) | Pulidora | M-3039 / M-3039-D | PM10(382454) | Martillo | M-4018 | Taladro | M-3062-D | |
| PE150(383411) | Taladro | M-3039 / M-3039-D | PM10E(375701) | Martillo | M-4018 | Taladro | M-3039 / M-3039-D | |
| PE150(409575) | Pulidora | M-3039 / M-3039-D | PN11(352470) | Martillo | M-4018 | Taladro | M-3002 / M-3002-D | |
| PE150(412267) | Pulidora | M-3039 / M-3039-D | PN11E(376621) | Martillo | M-4027-D | Taladro | M-3002 / M-3002-D | |
| PH3 | Martillo | M-3039 / M-3039-D | PN12PP | Martillo | M-3039 / M-3039-D | Taladro | M-3039 / M-3039-D | |
| PH3X | Martillo | M-3039 / M-3039-D | PN20R(392541) | Martillo | M-3052 | Taladro | M-3039 / M-3039-D | |
| PH5 | Martillo | M-4025 | PN24R(374954) | Martillo | M-3052 | Taladro | M-3039 / M-3039-D | |
| PH5F(350120) | Martillo | M-4025 | PN24R(384882) | Martillo | M-3052 | Taladro | M-3039 / M-3039-D | |
| PH5F(350415) | Martillo | M-4025 | PN300M(374615) | Martillo | M-3047 / M-3047-D | Taladro | M-3039 / M-3039-D | |
| PH5H(350011) | Martillo | M-4025 | PN2000-2(331898) | Martillo | M-3001 / M-3001-D | Taladro | M-3039 / M-3039-D | |
| PH5H(350093) | Martillo | M-4025 | PN2000-2(342131) | Martillo | M-3001 / M-3001-D | Taladro | M-3039 / M-3039-D | |
| PH5H(350393) | Martillo | M-4025 | PN2000N(331886) | Martillo | M-3001 / M-3001-D | Taladro | M-3039 / M-3039-D | |
| PH5S(350333) | Martillo | M-4025 | PN2000N(347977) | Martillo | M-3001 / M-3001-D | Taladro | M-3039 / M-3039-D | |
| PH20N(353523) | Martillo | M-3001 / M-3001-D | PN2000N(365356) | Martillo | M-3001 / M-3001-D | Taladro | M-3039 / M-3039-D | |
| PH20N(353828) | Martillo | M-3001 / M-3001-D | PN2000SUP.MF2(331861) | Martillo | M-3001 / M-3001-D | Taladro | M-3002 / M-3002-D | |
| PH20N(356362) | Martillo | M-3001 / M-3001-D | PN2200 SILBER(131255) | Martillo | M-3001 / M-3001-D | Taladro | M-3002 / M-3002-D | |
| PH20N(356939) | Martillo | M-3001 / M-3001-D | PN2200 SILBER(365988) | Martillo | M-3001 / M-3001-D | Taladro | M-3001 / M-3001-D | |
| PH25E(363727) | Martillo | M-3001 / M-3001-D | PN2200R(365138) | Martillo | M-3052 | Taladro | M-3001 / M-3001-D | |
| PH38 | Martillo | M-3026 / M-3026-D | PN2200R(374247) | Martillo | M-3052 | Taladro | M-3001 / M-3001-D | |
| PH200 | Martillo | M-3026 / M-3026-D | PN2200R(382076) | Martillo | M-3052 | Taladro | M-3037 / M-3037-D | |
| PH240D | Martillo | M-3026 / M-3026-D | PN2200RX(379011) | Martillo | M-3052 | Taladro | M-3001 / M-3001-D | |
| PH350 | Martillo | M-3026 / M-3026-D | PN2200RX(379341) | Martillo | M-3052 | Taladro | M-3001 / M-3001-D | |
| PH350D | Martillo | M-3026 / M-3026-D | PN2200RX(384465) | Martillo | M-3052 | Taladro | M-3001 / M-3001-D | |
| PH350RX2 | Martillo | M-3039 / M-3039-D | PN2400R(374078) | Martillo | M-3047 / M-3047-D | Taladro | M-3001 / M-3001-D | |
| PHD26 | Martillo | M-3026 / M-3026-D | PN2600R(374083) | Martillo | M-3047 / M-3047-D | Taladro | M-3001 / M-3001-D | |
| PHD38 | Martillo | M-3026 / M-3026-D | PN3000 SUP X2(343081) | Martillo | M-3047 / M-3047-D | Taladro | M-3001 / M-3001-D | |
| PHE3X(353241) | Martillo | M-3039 / M-3039-D | PN3000 X2(343061) | Martillo | M-3047 / M-3047-D | Taladro | M-3002 / M-3002-D | |
| PHE3X(356574) | Martillo | M-3039 / M-3039-D | PN3000 X2(356805) | Martillo | M-3047 / M-3047-D | Taladro | M-3039 / M-3039-D | |
| PHE3X(356986) | Martillo | M-3039 / M-3039-D | PN3000R(392479) | Martillo | | | | |

ESCOBILLAS MÁQUINAS ELECTROPORTÁTILES



LISTADO DE MÁQUINAS

| | | | | | | | | |
|---------------------|------------------|-------------------|--------------------------|------------------|-------------------|--------------------|------------------|-------------------|
| SBE22RS(353169) | Taladro | M-3039 / M-3039-D | SBE600R(390360) | Taladro | M-3052 | USB1200RT(364153) | Taladro | M-3039 / M-3039-D |
| SBE22RS(356305) | Taladro | M-3039 / M-3039-D | SBE600RX(390135) | Taladro | M-3052 | USE600(357781) | Sierra | M-3075 |
| SBE24RT(349203) | Taladro | M-3039 / M-3039-D | SBE630R PLATINIU(372342) | Taladro | M-3052 | USE600(361426) | Sierra | M-3075 |
| SBE24RT(364947) | Taladro | M-3039 / M-3039-D | SBE630R SILBER(372174) | Taladro | M-3052 | USE600(378410) | Sierra | M-3075 |
| SBE2380 | Taladro | M-3001 / M-3001-D | SBE630R(330988) | Taladro | M-3052 | USE800X(381266) | Sierra | M-3075 |
| SBE2400 | Taladro | M-3001 / M-3001-D | SBE630R(364035) | Taladro | M-3052 | UST500 | Sierra | M-3009 / M-3001-D |
| SBE2450 | Taladro | M-3001 / M-3001-D | SBE630R(364043) | Taladro | M-3052 | UST500EP | Sierra | M-3009 / M-3001-D |
| SBE2451RL | Taladro | M-3002 / M-3002-D | SBE630R(372579) | Taladro | M-3052 | UWS630 | Amoladora | M-3009 / M-3009-D |
| SBE2480 | Taladro | M-3001 / M-3001-D | SBE630R(372586) | Taladro | M-3052 | VS14 | Lijadora | M-3001 / M-3001-D |
| SBE2500 | Taladro | M-3001 / M-3001-D | SBE630RX(372255) | Taladro | M-3052 | VS130 | Lijadora | M-3017 |
| SBE2500RL | Taladro | M-3001 / M-3001-D | SBE630RX(372599) | Taladro | M-3052 | VS230(336220) | Lijadora | M-3001 / M-3001-D |
| SBE2501 | Taladro | M-3002 / M-3002-D | SBE630RX(372627) | Taladro | M-3052 | VS230(341826) | Lijadora | M-3001 / M-3001-D |
| SBE2550 | Taladro | M-3037 / M-3037-D | SBE630RX(390281) | Taladro | M-3052 | VS250 | Lijadora | M-3002 / M-3002-D |
| SBE2600 | Taladro | M-3002 / M-3002-D | SBE650R | Taladro | M-3061 | VS280 | Lijadora | M-3009 / M-3009-D |
| SBE2600R | Taladro | M-3037 / M-3037-D | SBE2400N | Taladro | M-3033 / M-3033-D | VS280 | Lijadora | M-3002 / M-3002-D |
| SBE2600RL | Taladro | M-3001 / M-3001-D | SCE1000(359756) | Taladro | M-3072 | VS350 | Lijadora | M-3037 / M-3037-D |
| SBE2601RL | Taladro | M-3002 / M-3002-D | SCE2500(343883) | Taladro | M-3033 / M-3033-D | VS360 | Lijadora | M-3009 / M-3009-D |
| SBE2620R | Taladro | M-3001 / M-3001-D | SCE2500(349138) | Taladro | M-3033 / M-3033-D | VS360 | Lijadora | M-3001 / M-3001-D |
| SBE2650R | Taladro | M-3037 / M-3037-D | SCE4000(349133) | Taladro | M-3033 / M-3033-D | VSE20 | Lijadora | M-3001 / M-3001-D |
| SBE2650R (8000) | Taladro | M-3001 / M-3001-D | SCE4000(349133) | Taladro | M-3033 / M-3033-D | VSE20(336246) | Lijadora | M-3001 / M-3001-D |
| SBE2650RL | Taladro | M-3037 / M-3037-D | SCR1E1(347138) | Taladro | M-3033 / M-3033-D | VSE230(341831) | Lijadora | M-3002 / M-3002-D |
| SBE2651 | Taladro | M-3002 / M-3002-D | SCR2E1(347160) | Taladro | M-3033 / M-3033-D | VSL115 | Lijadora | M-3001 / M-3001-D |
| SBE2680 | Taladro | M-3002 / M-3002-D | SE12-180(381513) | Lijadora angular | M-3039 / M-3039-D | VSL115 | Amoladora | M-3009 / M-3009-D |
| SBE2680R(344881) | Taladro | M-3001 / M-3001-D | SE12-180(383241) | Lijadora angular | M-3039 / M-3039-D | VSL125 | Amoladora | M-3009 / M-3009-D |
| SBE2680R(344883) | Taladro | M-3001 / M-3001-D | SE12-180(383416) | Amoladora | M-3039 / M-3039-D | VSS20(348613) | Lijadora | M-3002 / M-3002-D |
| SBE2680R(347270) | Taladro | M-3001 / M-3001-D | SE12-180(383241) | Lijadora angular | M-3039 / M-3039-D | VSS22(348532) | Lijadora | M-3002 / M-3002-D |
| SBE2680R(359476) | Taladro | M-3001 / M-3001-D | SE12-180(412280) | Lijadora angular | M-3039 / M-3039-D | VSS22(348601) | Lijadora | M-3002 / M-3002-D |
| SBE2680R(364604) | Taladro | M-3001 / M-3001-D | SE12-180(412281) | Lijadora angular | M-3039 / M-3039-D | VSS230 | Lijadora | M-3001 / M-3001-D |
| SBE2680R(372192) | Taladro | M-3001 / M-3001-D | SE12-180(412281) | Amoladora | M-3039 / M-3039-D | VSS260(329747) | Sierra | M-3048-D |
| SBE2700 | Taladro | M-3001 / M-3001-D | SP216 | Amoladora | M-3037 / M-3037-D | VSS280 | Lijadora | M-3002 / M-3002-D |
| SBE2700R(344915) | Taladro | M-3001 / M-3001-D | SPE65(375287) | Lijadora | M-3001 / M-3001-D | VSS280(329726) | Lijadora | M-3002 / M-3002-D |
| SBE2700R(364884) | Taladro | M-3001 / M-3001-D | SPE70(357341) | Lijadora | M-3001 / M-3001-D | VSS260(357330) | Lijadora | M-3002 / M-3002-D |
| SBE2700R(364957) | Taladro | M-3001 / M-3001-D | SPE70(381526) | Lijadora | M-3001 / M-3001-D | VSS260(378661) | Lijadora | M-3002 / M-3002-D |
| SBE2701 | Taladro | M-3002 / M-3002-D | SPE80A(361318) | Lijadora | M-3001 / M-3001-D | VSS280 | Lijadora | M-3002 / M-3002-D |
| SBE2705PLUS(364876) | Taladro | M-3001 / M-3001-D | ST400(330979) | Sierra | M-3001 / M-3001-D | VSS280(348620) | Lijadora | M-3002 / M-3002-D |
| SBE2705R | Taladro percutor | M-3062-D | ST440(361319) | Sierra | M-3001 / M-3001-D | VSS280(348620) | Lijadora | M-3002 / M-3002-D |
| SBE2715R | Taladro percutor | M-3062-D | ST500(330076) | Sierra | M-3001 / M-3001-D | VSS280(329747) | Lijadora | M-3002 / M-3002-D |
| SBE2720RX | Taladro percutor | M-3062-D | ST500(340834) | Sierra | M-3001 / M-3001-D | VSS280 | Lijadora | M-3002 / M-3002-D |
| SBE2750 | Taladro | M-3002 / M-3002-D | STE500(330091) | Sierra | M-3001 / M-3001-D | WP250 | Pulidora | M-3025 |
| SBE2750R(344533) | Taladro | M-3039 / M-3039-D | STE500(340839) | Sierra | M-3001 / M-3001-D | WP400 | Pulidora | M-3024 |
| SBE2750R(380188) | Taladro | M-3039 / M-3039-D | STEP75(357951) | Sierra | M-3001 / M-3001-D | WP1900(337912) | Pulidora | M-3028 |
| SBE2750R(380983) | Taladro | M-3039 / M-3039-D | STEP100X(357986) | Sierra | M-3001 / M-3001-D | WP1900(348863) | Pulidora | M-3028 |
| SBE2750R(387218) | Taladro | M-3039 / M-3039-D | STEP400 | Sierra | M-3001 / M-3001-D | WP2450 | Pulidora | M-3007 / M-3007-D |
| SBE2750R(387240) | Taladro | M-3039 / M-3039-D | STEP420(354463) | Sierra | M-3001 / M-3001-D | WP2450-230 E GVX | Amoladora | M-3036 / M-3036-D |
| SBE2750RX | Taladro percutor | M-3062-D | STEP450(330861) | Sierra | M-3001 / M-3001-D | WS24-180 | Amoladora | M-3048-D |
| SBE2751 | Taladro | M-3002 / M-3002-D | STEP450(346918) | Sierra | M-3001 / M-3001-D | WS6-100 | Amoladora | M-3073 |
| SBE2760R(356471) | Taladro | M-3002 / M-3002-D | STEP500(330106) | Sierra | M-3001 / M-3001-D | WS6-115 | Amoladora | M-3073 |
| SBE2800RS(344522) | Taladro | M-3039 / M-3039-D | STEP500(340279) | Sierra | M-3001 / M-3001-D | WS6-125 | Amoladora | M-3073 |
| SBE2800RS(356601) | Taladro | M-3039 / M-3039-D | STEP500(340861) | Sierra | M-3001 / M-3001-D | WS7-115M(378091) | Amoladora | M-3048-D |
| SBE2801 | Taladro | M-3002 / M-3002-D | STEP500(375128) | Sierra | M-3001 / M-3001-D | WS7-115M(378641) | Amoladora | M-3048-D |
| SBE2801RL | Taladro | M-3002 / M-3002-D | STEP500(378646) | Sierra | M-3001 / M-3001-D | WS7-115M(391768) | Amoladora | M-3048-D |
| SBE2850RS(364490) | Taladro | M-3039 / M-3039-D | STEP500A | Sierra | M-3001 / M-3001-D | WS7-125M(391761) | Amoladora | M-3048-D |
| SBE2850RS(372229) | Taladro | M-3039 / M-3039-D | STEP520(35276) | Sierra | M-3001 / M-3001-D | WS7-125M(378056) | Amoladora | M-3051-D |
| SBE2850RS(372980) | Taladro | M-3039 / M-3039-D | STEP570X SILBER(361971) | Sierra | M-3001 / M-3001-D | WS7-125M(378096) | Amoladora | M-3051-D |
| SBE2850RS(372992) | Taladro | M-3039 / M-3039-D | STEP570X(361768) | Sierra | M-3001 / M-3001-D | WS7-125M(378111) | Amoladora | M-3051-D |
| SBE2901 | Taladro | M-3002 / M-3002-D | STEP570X(381963) | Sierra | M-3001 / M-3001-D | WS8-115M(368431) | Amoladora | M-3048-D |
| SBE2A450 | Taladro | M-3001 / M-3001-D | STEP570X(357199) | Sierra | M-3001 / M-3001-D | WS8-115M(381401) | Amoladora | M-3048-D |
| SBE2A600 | Taladro | M-3002 / M-3002-D | STEP570X(375207) | Sierra | M-3001 / M-3001-D | WS8-125M(381407) | Amoladora | M-3048-D |
| SBE2IGRL | Taladro | M-3001 / M-3001-D | STEP600 | Sierra | M-3001 / M-3001-D | WS8-125M(385571) | Amoladora | M-3048-D |
| SBE2R13RL | Taladro | M-3001 / M-3001-D | STEP600X GOLD(357452) | Sierra | M-3001 / M-3001-D | WS8-125M(368481) | Amoladora | M-3048-D |
| SBE216RL | Taladro | M-3001 / M-3001-D | STEP600X GOLD(361688) | Sierra | M-3001 / M-3001-D | WS7-125M(381404) | Amoladora | M-3048-D |
| SB16 | Taladro | M-3004 / M-3004-D | STEP600X(330121) | Sierra | M-3001 / M-3001-D | WS12-125MX(381404) | Amoladora | M-3039 / M-3039-D |
| SB22 | Taladro | M-3048-D | STEP600X(330784) | Sierra | M-3001 / M-3001-D | WS12-125MX(381436) | Amoladora | M-3039 / M-3039-D |
| SB216N | Taladro | M-3037 / M-3037-D | STEP600X(340844) | Sierra | M-3001 / M-3001-D | WS12-125MX(393161) | Amoladora | M-3039 / M-3039-D |
| SB218 | Taladro | M-3001 / M-3001-D | STEP600X(357906) | Sierra | M-3001 / M-3001-D | WS12-125MX(407386) | Amoladora | M-3039 / M-3039-D |
| SB350 | Taladro | M-3001 / M-3001-D | STEP600X(357911) | Sierra | M-3001 / M-3001-D | WS12-125MX(412179) | Amoladora | M-3039 / M-3039-D |
| SB350RL | Taladro | M-3002 / M-3002-D | STEP70(357941) | Sierra | M-3001 / M-3001-D | WS12-125MX(381504) | Amoladora | M-3039 / M-3039-D |
| SB4500 | Taladro | M-3002 / M-3002-D | STEP700(381616) | Sierra | M-3001 / M-3001-D | WS12-125MX(385161) | Amoladora | M-3039 / M-3039-D |
| SB4550 | Taladro | M-3002 / M-3002-D | STEP1200X(354771) | Sierra | M-3009 / M-3009-D | WS12-125MX(383401) | Amoladora | M-3039 / M-3039-D |
| SBE100(364967) | Taladro | M-3052 | STEP1200X(361219) | Sierra | M-3009 / M-3009-D | WS12-125MX(385556) | Amoladora | M-3036 / M-3036-D |
| SBE6500R | Taladro | M-3033 / M-3033-D | STEP1200X(381174) | Sierra | M-3009 / M-3009-D | WS21-180 | Amoladora | M-3036 / M-3036-D |
| SBE513(359861) | Taladro | M-3033 / M-3033-D | STEP1200X | Sierra de Catar | M-3048-D | WS21-180(411491) | AmoladoraAngular | M-3036 / M-3036-D |
| SBE10RL-N(342256) | Taladro | M-3033 / M-3033-D | STEP1200X(361095) | Sierra | M-3009 / M-3009-D | WS21-180E(411789) | AmoladoraAngular | M-3036 / M-3036-D |
| SBE10RL-N(349030) | Taladro | M-3033 / M-3033-D | STEP1200X(381106) | Sierra | M-3009 / M-3009-D | WS21-180+ | Amoladora | M-3036 / M-3036-D |
| SBE10RL-N(355121) | Taladro | M-3033 / M-3033-D | STEP1200X(381191) | Sierra | M-3009 / M-3009-D | WS21-230 (402001) | Amoladora | M-3036 / M-3036-D |
| SBE10RL-N(356127) | Taladro | M-3033 / M-3033-D | STEP1200X(381286) | Sierra | M-3037 / M-3037-D | WS21-230 (403756) | Amoladora | M-3036 / M-3036-D |
| SBE13RL-N(353517) | Taladro | M-3033 / M-3033-D | STEP60 | Sierra | M-3001 / M-3001-D | WS21-230 (407380) | Amoladora | M-3036 / M-3036-D |
| SBE15R | Taladro | M-3037 / M-3037-D | STEP400 | Sierra | M-3001 / M-3001-D | WS21-230 (407382) | Amoladora | M-3036 / M-3036-D |
| SBE18R | Taladro | M-3001 / M-3001-D | STEP400A | Sierra | M-3001 / M-3001-D | WS21-230+ | Amoladora | M-3036 / M-3036-D |
| SBE18R(342431) | Taladro | M-3001 / M-3001-D | STS250 | Sierra | M-3017 | WS21-230(410451) | AmoladoraAngular | M-3036 / M-3036-D |
| SBE18R(344948) | Taladro | M-3001 / M-3001-D | STS330 | Sierra | M-3037 / M-3037-D | WS21-230(411501) | AmoladoraAngular | M-3036 / M-3036-D |
| SBE18R(349037) | Taladro | M-3001 / M-3001-D | STS350 | Sierra | M-3001 / M-3001-D | WS21-230(411506) | AmoladoraAngular | M-3036 / M-3036-D |
| SBE18R(356091) | Taladro | M-3001 / M-3001-D | STS380A | Sierra | M-3037 / M-3037-D | WS21-230E(411496) | AmoladoraAngular | M-3036 / M-3036-D |
| SBE380 | Taladro | M-3033 / M-3033-D | STS2330 | Sierra | M-3037 / M-3037-D | WS21-230E GVX | Amoladora | M-3036 / M-3036-D |
| SBE380R | Taladro | M-3033 / M-3033-D | STS6800(361859) | Sierra | M-3001 / M-3001-D | WS24-180 | Amoladora | M-3036 / M-3036-D |
| SBE380RL | Taladro | M-3002 / M-3002-D | STSE60 | Sierra | M-3037 / M-3037-D | WS24-230 | AmoladoraAngular | M-3036 / M-3036-D |
| SBE400R(342269) | Taladro | M-3033 / M-3033-D | STSE250 | Sierra | M-3017 | WS24-230E GVX | AmoladoraAngular | M-3036 / M-3036-D |
| SBE401R(342684) | Taladro | M-3033 / M-3033-D | STSE350 | Sierra | M-3002 / M-3002-D | WS24-230 GVX | AmoladoraAngular | M-3036 / M-3036-D |
| SBE401RL | Taladro | M-3001 / M-3001-D | STSE400A | Sierra | M-3001 / M-3001-D | WS115 | Amoladora | M-3009 / M-3009-D |
| SBE420 | Taladro | M-3002 / M-3002-D | STZ350 | Sierra | M-3037 / M-3037-D | WS125 | Amoladora | M-3009 / M-3009-D |
| SBE420RL | Taladro | M-3001 / M-3001-D | TC18E1(347147) | Atornillador | M-3033 / M-3033-D | WS180N | Amoladora | M-3020 / M-3020-D |
| SBE450R(342241) | Taladro | M-3033 / M-3033-D | TC25E1(347143) | Atornillador | M-3033 / M-3033-D | WS180S(391646) | Amoladora | M-3036 / M-3036-D |
| SBE450R(342717) | Taladro | | | | | | | |

ESCOBILLAS MÁQUINAS ELECTROPORTÁTILES

CASALS

| Ref. ANVI | Ref. CASALS | Dimensiones (mm) |
|-----------|-------------|------------------|
| M-4001 | 10090 | 6 x 6 x 12 |

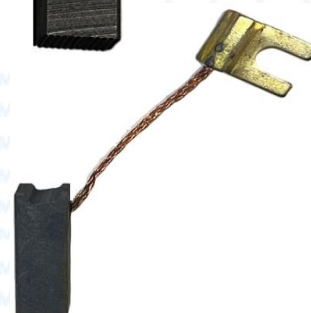
| Ref. ANVI | Ref. CASALS | Dimensiones (mm) |
|-----------|-------------|------------------|
| M-4002 | 13050 | 6,4 x 6,4 x 15 |

| Ref. ANVI | Ref. CASALS | Dimensiones (mm) |
|-----------|-------------|------------------|
| M-4003 | 13010 | 6,4 x 6,4 x 20 |

(D) DISPOSITIVO DE DESCONEXION

| Ref. ANVI | Ref. CASALS | Dimensiones (mm) |
|-----------|-------------|------------------|
| M-4004 | - | 4 x 8 x 15 |
| M-4059 | - | 5,5 x 8 x 15 |

| Ref. ANVI | Ref. CASALS | Dimensiones (mm) |
|--------------------|-------------|------------------|
| M-4005 | 13442 | 5 x 8 x 15 |
| M-4058 M-4058-D | - | 5 x 10 x 14,5 |



ESCOBILLAS MÁQUINAS ELECTROPORTÁTILES



| Ref. ANVI | Ref. CASALS | Dimensiones (mm) |
|-----------|-------------|------------------|
| M-4006 | 10150 | 6,3 x 8 x 15,5 |
| M-4011 | - | 6 x 6 x 15 |
| M-4013 | - | 6 x 12 x 18 |



| Ref. ANVI | Ref. CASALS | Dimensiones (mm) |
|-----------|-------------|------------------|
| M-4007 | 13210 | 6,3 x 8 x 14,5 |



| Ref. ANVI | Ref. CASALS | Dimensiones (mm) |
|-----------|-------------|------------------|
| M-4008 | 13490 | 5 x 5 x 10,5 |



(D) DISPOSITIVO DE DESCONEXION

| Ref. ANVI | Ref. CASALS | Dimensiones (mm) |
|-----------|-------------|------------------|
| M-4009 | 13410 | 6,3 x 16 x 22 |
| M-4009-D | | |



| Ref. ANVI | Ref. CASALS | Dimensiones (mm) |
|-----------|-------------|-------------------|
| M-4010 | 10460 | 6,3 x 12,5 x 21,5 |



ESCOBILLAS MÁQUINAS ELECTROPORTÁTILES



| Ref. ANVI | Ref. CASALS | Dimensiones (mm) |
|-----------|-------------|------------------|
| M-4012 | 10060 | 6 x 16 x 24 |



| Ref. ANVI | Ref. CASALS | Dimensiones (mm) |
|--------------------|-------------|------------------|
| M-4052 M-4052-D | 13413 | 6,3 x 16 x 22,5 |



(D) DISPOSITIVO DE DESCONEXION

| Ref. ANVI | Ref. CASALS | Dimensiones (mm) |
|-----------|-------------|------------------|
| M-4014 | 13000 | 6,4 x 6,4 x 15 |



| Ref. ANVI | Ref. CASALS | Dimensiones (mm) |
|-----------|-------------|------------------|
| M-4060 | 130069073 | 5 x 8 x 15 |



| Ref. ANVI | Ref. CASALS | Dimensiones (mm) |
|-----------|-------------|------------------|
| M-4061 | - | 6,5 x 11 x 15 |



ESCOBILLAS MÁQUINAS ELECTROPORTÁTILES



LISTADO DE MÁQUINAS

| | | | | | | | | |
|-----------|-----------|----------|---------|-----------|----------|--------------|-----------|----------|
| 2T10 | Taladro | M-4002 | DC230 | Amoladora | M-1013 | TH10 | Taladro | M-4002 |
| 2T13 | Taladro | M-1005 | DH100 | Amoladora | M-4005 | TH10/2 | Taladro | M-4002 |
| 2T16 | Taladro | M-1005 | DL115 | Amoladora | M-4008 | TH13/2 | Taladro | M-4002 |
| 2T16/2 | Taladro | M-1005 | DL178 | Amoladora | M-1013 | TP12 | Taladro | M-4002 |
| 2T19/2 | Taladro | M-1005 | DL230 | Amoladora | M-1013 | TP35/2 | Taladro | M-1005 |
| 2T23/2 | Taladro | M-1005 | DM115 | Amoladora | M-4005 | VC50 | Sierra | M-4005 |
| 2T8 | Taladro | M-4001 | DM178 | Amoladora | M-1013 | VC80 | Sierra | M-4005 |
| 3T10/2 | Taladro | M-4001 | DM230 | Amoladora | M-1013 | VC80/2 | Sierra | M-4005 |
| 3T10/2P | Taladro | M-4001 | DN7 | Amoladora | M-4005 | VC80E | Sierra | M-4005 |
| 3T10E | Taladro | M-4001 | DN9 | Amoladora | M-4058-D | VC81 | Sierra | M-4005 |
| 3T10P | Taladro | M-4001 | DN13 | Amoladora | M-4058-D | VC81/2 | Sierra | M-4005 |
| 3T13/2 | Taladro | M-4001 | DN24 | Amoladora | M-4052-D | VC81/2M | Sierra | M-4005 |
| 3T13/2P | Taladro | M-4001 | DS178 | Amoladora | M-1013 | VC81E | Sierra | M-4005 |
| 39 U 15 | Taladro | M-4013 | DS230 | Amoladora | M-1013 | VC81M | Sierra | M-4005 |
| 40 U 10 | Taladro | M-4011 | FC14 | Fresadora | M-4002 | VC85PE | Sierra | M-4005 |
| 13410 | Taladro | M-1013 | LB75 | Lijadora | M-4007 | VC85PEM | Sierra | M-4005 |
| AG10 | Amoladora | M-4060 | LB110 | Lijadora | M-4007 | VC66P | Sierra | M-4005 |
| BCA50 | Sierra | M-4005 | LC75 | Lijadora | M-4007 | VC66PE | Sierra | M-4005 |
| BCA56 | Sierra | M-4005 | LC100 | Lijadora | M-4007 | VC85PE | Sierra | M-4005 |
| BCA56/2 | Sierra | M-4005 | LN216 | Lijadora | M-4002 | VC8782 | Cepillo | M-4058-D |
| BCA56/2M | Sierra | M-4005 | LN225 | Lijadora | M-4002 | VC8782M | Cepillo | M-4058-D |
| BCA56E | Sierra | M-4005 | LP200 | Lijadora | M-4006 | VD8/115 | Amoladora | M-4005 |
| BCA56M | Sierra | M-4005 | M25 | Amoladora | M-4008 | VD20/230 | Amoladora | M-4052-D |
| BCA59P | Sierra | M-4005 | M115 | Amoladora | M-4006 | VD20/230L | Amoladora | M-4052-D |
| BCA59PE | Sierra | M-4005 | MR25 | Amoladora | M-4005 | VF750 | Fresadora | M-4058-D |
| BCE582 | Cepillo | M-4005 | P20/2RE | Martillo | M-4002 | VF1000E | Fresadora | M-4058-D |
| BCE682 | Cepillo | M-4005 | PC16 | Taladro | M-4002 | VG8/115 | Amoladora | M-4058-D |
| BDH5/115 | Amoladora | M-4005 | PC16/2 | Taladro | M-4002 | VG8/115M | Amoladora | M-4058-D |
| BDH20/230 | Amoladora | M-4052-D | PC16/4E | Taladro | M-4002 | VG8/125 | Amoladora | M-4058-D |
| BG10/115 | Amoladora | M-4058-D | PC16E | Taladro | M-4002 | VG10/115 | Amoladora | M-4058-D |
| BLD180 | Lijadora | M-4014 | PC35/2 | Taladro | M-1005 | VG10/115M | Amoladora | M-4058-D |
| BLR160A | Lijadora | M-4005 | PE20 | Martillo | M-4002 | VG10/125 | Amoladora | M-4058-D |
| BLR170 | Lijadora | M-4005 | PE20E | Martillo | M-4002 | VLD230 | Lijadora | M-4014 |
| BLR170M | Lijadora | M-4005 | PH10/2 | Taladro | M-4002 | VLR180A | Lijadora | M-4014 |
| BLR250 | Lijadora | M-4005 | PH13/2 | Taladro | M-4002 | VLR210 | Lijadora | M-4014 |
| BSC150 | Sierra | M-4058-D | PH550/2 | Taladro | M-4014 | VLR210M | Lijadora | M-4014 |
| BTP530 | Taladro | M-4005 | PL175 | Pulidora | M-1013 | VLR300 | Lijadora | M-4014 |
| BTP532 | Taladro | M-4005 | PR170 | Pulidora | M-4007 | VSC50 | Sierra | M-4058-D |
| BTP540 | Taladro | M-4005 | PR175 | Pulidora | M-1013 | VSC70 | Sierra | M-4058-D |
| BTP547 | Taladro | M-4005 | PV175 | Pulidora | M-4007 | VT500 | Taladro | M-4014 |
| BTP600 | Taladro | M-4005 | R20 | Roadora | M-4005 | VT502 | Taladro | M-4014 |
| BTP600M | Taladro | M-4005 | RC140 | Rozadora | M-1013 | VT510 | Taladro | M-4014 |
| BTP650 | Taladro | M-4005 | SC180 | Sierra | M-4007 | VT512 | Taladro | M-4014 |
| C25 | Cizallas | M-4005 | SC200 | Sierra | M-4007 | VT514RE | Taladro | M-4058-D |
| C500 2P | Taladro | M-4014 | SC230 | Sierra | M-4007 | VT522 | Taladro | M-4005 |
| C500P | Taladro | M-4014 | T8 | Taladro | M-4002 | VT524RE | Taladro | M-4058-D |
| CA60/P | Sierra | M-4005 | T10 | Taladro | M-4001 | VT524REA | Taladro | M-4058-D |
| CA60PE | Sierra | M-4005 | T23 | Taladro | M-4012 | VT550 | Taladro | M-4005 |
| CA60PEM | Sierra | M-4005 | T26/4 | Taladro | M-1013 | VT622 | Taladro | M-4005 |
| CE75 | Cepillo | M-4007 | T32/2R | Taladro | M-1013 | VT624RE | Taladro | M-4058-D |
| CE82 | Cepillo | M-4007 | TC10 | Taladro | M-1013 | VT624REA | Taladro | M-4058-D |
| D115 | Amoladora | M-4010 | TC19 | Taladro | M-4002 | VT652 | Taladro | M-4005 |
| D178 | Amoladora | M-4005 | TC10/2 | Taladro | M-4002 | VT654RE | Taladro | M-4058-D |
| DB115 | Amoladora | M-4005 | TC13/2 | Taladro | M-4002 | VT654REA | Taladro | M-4058-D |
| DB125 | Amoladora | M-4005 | TC6 | Taladro | M-4002 | VT654REAT | Taladro | M-4058-D |
| DC115 | Amoladora | M-4004 | TC8 | Taladro | M-4002 | VT924/2REA | Taladro | M-4058-D |
| DC125 | Amoladora | M-4005 | TD13/2 | Taladro | M-4002 | VT924RE | Taladro | M-4058-D |
| DC178 | Amoladora | M-1013 | TD134E | Taladro | M-4002 | VT1000/2REAT | Taladro | M-4058-D |

ESCOBILLAS MÁQUINAS ELECTROPORTÁTILES



LISTADO DE MÁQUINAS

| | | | | | | | | |
|------|-------------------|----------|-------------------|----------|----------|-------------------|----------|----------|
| 400 | Martillo | M-4015 | 800 | Martillo | M-4018 | 950 K Hex Chisels | Martillo | M-4027-D |
| 430C | Martillo | M-4025 | 900 K Hex Chisels | Martillo | M-4027-D | 950 KV | Martillo | M-4026 |
| 500 | Martillo | M-4015 | 900 KV | Martillo | M-4026 | 950 S Max Chisels | Martillo | M-4027-D |
| 500S | Martillo percutor | M-3057-D | 900 MV | Martillo | M-4026 | 950 X | Martillo | M-4026-D |
| 501 | Martillo | M-4015 | 900 S Max Chisels | Martillo | M-4027-D | 950 | Martillo | M-4026-D |
| 522 | Martillo | M-4025 | 900 X | Martillo | M-4026-D | 1400 (1ªVERSION) | Martillo | M-4023 |
| 526 | Martillo | M-4025 | 900 | Martillo | M-4026-D | 1400 (2ªVERSION) | Martillo | M-4022 |
| 545S | Martillo percutor | M-3057-D | 950 | Martillo | M-4018 | 2500 | Martillo | M-4021 |
| 627 | Martillo | M-4016 | | | | K500 | Martillo | M-3057-D |
| 628 | Martillo | M-4016 | | | | K545 | Martillo | M-3057-D |

ESCOBILLAS MÁQUINAS ELECTROPORTÁTILES

KANGO

| Ref. ANVI | Ref. KANGO | Dimensiones (mm) |
|-----------|------------|------------------|
| M-4015 | - | 5 x 10 x 16 |



| Ref. ANVI | Ref. KANGO | Dimensiones (mm) |
|-----------|------------|------------------|
| M-4017 | - | 5 x 10 x 15 |



(D) DISPOSITIVO DE DESCONEXION

| Ref. ANVI | Ref. KANGO | Dimensiones (mm) |
|-----------|------------|------------------|
| M-4016 | - | 5 x 10 x 18 |
| M-4016-D | - | |
| M-4018 | 9170334860 | 6,35 x 9,52 x 20 |
| M-4018-D | | |
| M-4019) | | |



(D) DISPOSITIVO DE DESCONEXION

| Ref. ANVI | Ref. KANGO | Dimensiones (mm) |
|-----------|------------|------------------|
| M-4026 | - | 6,35 x 9,52 x 21 |
| M-4026-D | - | |



ESCOBILLAS MÁQUINAS ELECTROPORTÁTILES

KANGO

| Ref. ANVI | Ref. KANGO | Dimensiones (mm) |
|-----------|------------|------------------|
| M-4027-D | 4931375556 | 8 x 14 x 19,5 |

(D) DISPOSITIVO DE DESCONEXION

| Ref. ANVI | Ref. KANGO | Dimensiones (mm) |
|-----------|------------|------------------|
| M-4020 | - | 6,3 x 6,3 x 17 |

| Ref. ANVI | Ref. KANGO | Dimensiones (mm) |
|-----------|------------|------------------|
| M-4021 | 9170055492 | 6,3 x 20 x 25 |
| M-4022 | 9170305422 | 6,35 x 16 x 24 |

| Ref. ANVI | Ref. KANGO | Dimensiones (mm) |
|-----------|------------|------------------|
| M-4023-D | - | 6,3 x 12,5 x 22 |

(D) DISPOSITIVO DE DESCONEXION

| Ref. ANVI | Ref. KANGO | Dimensiones (mm) |
|-----------|------------|------------------|
| M-4025 | - | 6,3 x 8 x 18 |



ESCOBILLAS MÁQUINAS ELECTROPORTÁTILES



| Ref. ANVI | Ref. VIRUTEX | Dimensiones (mm) |
|-----------|--------------------|------------------|
| M-5001 | 3017005 2417021 | 6,4 x 10 x 19 |
| M-5006 | 8417019 3517016 | 5 x 9 x 15 |
| M-5003 | 7017003 | 6 x 12 x 19,5 |



| Ref. ANVI | Ref. VIRUTEX | Dimensiones (mm) |
|-----------------------------------|--------------------|------------------|
| M-5002 <small>(M-5005)</small> | 3517004 1017001 | 5 x 6 x 16 |
| M-5008 | 3317022 | 6,6 x 12 x 21 |



| Ref. ANVI | Ref. VIRUTEX | Dimensiones (mm) |
|-----------|--------------|------------------|
| M-5004 | 1217006 | 5 x 6 x 15 |
| M-5007 | 7917010 | 5 x 9 x 15,5 |



| Ref. ANVI | Ref. VIRUTEX | Dimensiones (mm) |
|-----------|--------------------|------------------|
| M-5009 | 4617030 4617031 | 6,4 x 10 x 22,5 |
| M-5010 | 9217035 | 5 x 11 x 19 |



ESCOBILLAS MÁQUINAS ELECTROPORTÁTILES

VIRUTEX

LISTADO DE MÁQUINAS

| | | | | | | | | |
|--------|------------|--------|--------|-------------------|---------|---------|-------------|--------|
| A92 | Cepillo | M-5001 | FR92D | Fresadora | M-5007 | P75 | Cepillo | M-5001 |
| AB11 | Lijadora | M-5004 | FR98H | Fresadora | M-5001 | PA162 | Pulidora | M-5010 |
| AB111N | Fresadora | M-5010 | FR117N | Fresadora | M-5007 | PD | Lijadora | M-5009 |
| AB11C | Ranuradora | M-5007 | FR129N | Fresadora | M-5010 | PDE | Lijadora | M-5009 |
| AI97 | Lijadora | M-5004 | FR156N | Fresadora | M-5010 | PDE446L | Lijadora | M-5009 |
| AI97N | Lijadora | M-5004 | FR160P | Fresadora | M-5008 | RA17D | Fresadora | M-5007 |
| AJ97 | Lijadora | M-5001 | FR192N | Fresadora | M-5010 | RM95R | Recortadora | M-5008 |
| AK97 | Lijadora | M-5004 | FR217S | Fresadora | M-5010 | RO56D | Fresadora | M-5007 |
| AL96 | Tronzadora | M-5001 | FR292R | Fresadora | M-5010 | RO156N | Amoladora | M-5010 |
| AP98 | Cepillo | M-5001 | G71 | Sierra | M-5003 | RT | Lijadora | M-5009 |
| AS93 | Tronzadora | M-5001 | GR120P | Cepillo | M-5010 | RT88C | Fresadora | M-5007 |
| B65 | Tronzadora | M-5001 | H71 | Lijadora | M-5001 | RT91C | Tronzadora | M-5001 |
| BL96 | Tronzadora | M-5001 | I81N | Lijadora | M-5004 | RT188N | Lijadora | M-5010 |
| C67 | Fresadora | M-5001 | J71 | Cepillo | M-5002 | RTE | Lijadora | M-5009 |
| C93/N | Fresadora | M-5004 | K75 | Pulidora | M-5001 | RTE146L | Pulidora | M-5009 |
| CE23N | Cepillo | M-5006 | LB31A | Lijadora | M-5001 | RTE46L | Pulidora | M-5009 |
| CE24E | Cepillo | M-5001 | LB31E | Lijadora | M-5001 | RTE84H | Pulidora | M-5006 |
| CE35E | Cepillo | M-5006 | LB31EA | Lijadora de banda | M-5001 | RZ70M | Fresadora | M-5007 |
| CE89C | Cepillo | M-5002 | LR184N | Lijadora | M-5006 | RZ170N | Recortadora | M-5010 |
| CE89E | Cepillo | M-5006 | LR284R | Lijadora orbital | M-5006 | SR192N | Fresadora | M-5010 |
| CE96H | Cepillo | M-5006 | LR46L | Lijadora | M-5009 | TM33 | Tronzadora | M-5008 |
| CE120P | Cepillo | M-5010 | LR67B | Lijadora | M-13011 | TM33E | Tronzadora | M-5001 |
| CE123N | Cepillo | M-5006 | LR67D | Lijadora | M-13011 | TM33H | Tronzadora | M-5008 |
| CR94D | Fresadora | M-5007 | LR67L | Lijadora | M-5009 | TM33L | Tronzadora | M-5008 |
| DE87C | Fresadora | M-5007 | LR84H | Lijadora | M-5006 | TM43D | Tronzadora | M-5001 |
| E70 | Fresadora | M-5001 | LR86C | Tronzadora | M-5001 | TM43J | Tronzadora | M-5008 |
| E70N | Fresadora | M-5001 | LRE46L | Lijadora | M-5009 | TM43L | Tronzadora | M-5008 |
| F71 | Fresadora | M-5007 | LRE84H | Lijadora | M-5006 | TS33H | Tronzadora | M-5008 |
| FR29C | Fresadora | M-5007 | LRE86C | Tronzadora | M-5001 | TS33L | Tronzadora | M-5008 |
| FR29K | Fresadora | M-5007 | LRT84H | Lijadora | M-5006 | TS48D | Tronzadora | M-5001 |
| FR29M | Fresadora | M-5007 | M75 | Lijadora | M-5001 | TS48J | Tronzadora | M-5008 |
| FR56E | Fresadora | M-5007 | M75/A | Lijadora | M-5001 | TS48L | Tronzadora | M-5008 |
| FR66F | Fresadora | M-5001 | MC16I | Lijadora | M-5001 | V79 | Sierra | M-5001 |
| FR66P | Fresadora | M-5001 | O81/N | Ranuradora | M-5004 | Z81/N | Fresadora | M-5004 |

ESCOBILLAS MÁQUINAS ELECTROPORTÁTILES

FLEX

LISTADO DE MÁQUINAS

| | | | | | | | | |
|-----------|-----------|----------|-----------|------------|-------------------|------------|-----------|-------------------|
| 1109FE | Amoladora | M-6004 | L2108V | Amoladora | M-6002 / M-6002-D | R600 | Mezclador | M-6007 / M-6007-D |
| BSS1202VR | Taladro | M-6006 | L2402 | Taladro | M-6002 / M-6002-D | R1800UR | Mezclador | M-6006 |
| BSS150IVR | Taladro | M-6004 | L2600 | Taladro | M-6002 / M-6002-D | RZ600UE | Mezclador | M-6007 / M-6007-D |
| C1302 | Pulidora | M-6006 | L2806 C | Amoladora | M-6002 / M-6002-D | S110 | Sierra | M-6004 / M-6004-D |
| CB1506VR | Taladro | M-6004 | L2808 C | Amoladora | M-6002 / M-6002-D | S110VE | Sierra | M-6004 / M-6004-D |
| CK603UE | Pulidora | M-6007 | L3406 | Amoladora | M-6014-D | SL03UE | Sierra | M-6004 / M-6004-D |
| CK603UR | Pulidora | M-6007 | LBV1506 | Lijadora | M-6007 | SR602VR | Sierra | M-6007 / M-6007-D |
| DH1202 | Amoladora | M-6005-D | LG1507FR | Amoladora | M-6004 / M-6004-D | SRA602VR | Sierra | M-6007 / M-6007-D |
| DL9 | Amoladora | M-6001 | LG1707 FR | Amoladora | M-6014 / M-6014-D | SRP602 | Sierra | M-6007 / M-6007-D |
| DL9 K9 | Amoladora | M-6003 | LIS06UR | Amoladora | M-6004 | X1107VE | Amoladora | M-6004 / M-6004-D |
| DL9S | Amoladora | M-6001 | LK2004 C | Amoladora | M-6008 | XC1506VR | Taladro | M-6004 / M-6004-D |
| F150YFR | Fresadora | M-6007 | LK2006 A | Amoladora | M-6008 | WS702VEA | Lijadora | M-6016 |
| F427M | Amoladora | M-6004 | LK2006 C | Amoladora | M-6008 | ZH1206 | Amoladora | M-6006 |
| H105M | Amoladora | M-6004 | LK2008 C | Amoladora | M-6008 | ZH1208 | Amoladora | M-6006 |
| H1206 | Amoladora | M-6006 | LK6010 | Amoladora | M-6007 / M-6007-D | ZL9 | Amoladora | M-6001 / M-6001-D |
| H1212 | Amoladora | M-6006 | LK604 | Amoladora | M-6007 / M-6007-D | ZL109 | Amoladora | M-6004 / M-6004-D |
| HP127LM | Amoladora | M-6015 | LP1503VR | Lijadora | M-6007 / M-6007-D | ZL209S | Amoladora | M-6004 / M-6004-D |
| K120VE | Cizallas | M-6004 | LW1202 | Pulidora | M-6006 | ZL404 | Amoladora | M-6005-D |
| K2750C | Cizallas | M-6002 | LW1503 | Taladro | M-6004 / M-6004-D | ZL1109 | Amoladora | M-6004 / M-6004-D |
| K2765C | Cizallas | M-6002 | LW2402 | Taladro | M-6002 / M-6002-D | ZL1402 | Amoladora | M-6005-D |
| L107W | Amoladora | M-6004 | LW2602 | Taladro | M-6002 / M-6002-D | ZL2108 | Amoladora | M-6010 |
| L1109 | Amoladora | M-6013 | LW603VR | Taladro | M-6007 / M-6007-D | ZL2108 K34 | Amoladora | M-6011 |
| L110Y | Amoladora | M-6004 | M1506FR | Ranuradora | M-6004 | ZL2708 | Amoladora | M-6010 |
| L1509 | Pulidora | M-6013 | MSF130 | Rozadora | M-6009 | ZLK604 | Amoladora | M-6007 / M-6007-D |
| L2104 C | Amoladora | M-6002 | P120 | Cizallas | M-6004 | ZLK610 | Amoladora | M-6007 / M-6007-D |
| L2106 C | Amoladora | M-6002 | | | | ZLK2008 | Amoladora | M-6008 |
| L2108 C | Amoladora | M-6002 | | | | ZSK602E | Amoladora | M-6007 / M-6007-D |

ESCOBILLAS MÁQUINAS ELECTROPORTÁTILES

FLEX

| Ref. ANVI | Ref. FLEX | Dimensiones (mm) |
|--------------------|----------------------|------------------|
| M-6001 | K13 K74 | 6 x 13 x 25 |
| M-6002 M-6002-D | K21 K52 264563 | 6 x 16 x 20 |
| M-6003 M-6003-D | K9 | 6 x 9 x 22 |
| M-6005 M-6005-D | K8 | 5 x 8 x 20 |
| M-6006 | K20 | 6 x 13 x 19 |
| M-6010 | K22 | 8 x 16 x 19,5 |
| M-6011 | K34 | 10 x 12,5 x 20 |



| Ref. ANVI | Ref. FLEX | Dimensiones (mm) |
|-----------|-----------|------------------|
| M-6016 | 869734 | 6,3 x 6,3 x 12 |



| Ref. ANVI | Ref. FLEX | Dimensiones (mm) |
|--------------------------------|--------------------------------|------------------|
| M-6004 M-6004-D (M-6012) | K23 411707 K33 218073 | 6,3 x 7 x 15,4 |
| M-6009 | K44 | 6,3 x 8 x 15 |



(D) DISPOSITIVO DE DESCONEXION

| Ref. ANVI | Ref. FLEX | Dimensiones (mm) |
|--------------------|----------------------|------------------|
| M-6007 M-6007-D | K30 K64 281646 | 6,3 x 8 x 19 |



ESCOBILLAS MÁQUINAS ELECTROPORTÁTILES

FLEX

| Ref. ANVI | Ref. FLEX | Dimensiones (mm) |
|-----------|---------------|------------------|
| M-6008 | K29 194786 | 6,3 x 16 x 22 |



(D) DISPOSITIVO DE DESCONEXION

| Ref. ANVI | Ref. FLEX | Dimensiones (mm) |
|-----------|-----------|------------------|
| M-6013 | - | 6,3 x 7 x 15,5 |

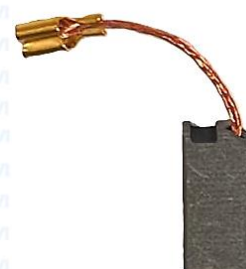


| Ref. ANVI | Ref. FLEX | Dimensiones (mm) |
|------------------------|-----------|------------------|
| M-6017-D (EE47147D) | - | 6,4 x 10 x 15 |



(D) DISPOSITIVO DE DESCONEXION

| Ref. ANVI | Ref. FLEX | Dimensiones (mm) |
|-----------|-----------|------------------|
| M-6014 | K49 | 6,3 x 8 x 15 |
| M-6014-D | K67 | |
| M-6015 | K56 | 6,3 x 7 x 15,5 |
| M-6015-D | K53 | |



| Ref. ANVI | Ref. FLEX | Dimensiones (mm) |
|-----------|-----------|------------------|
| M-6018 | - | 6,3 x 9,75 x 16 |
| M-6019-D | - | 6 x 10 x 16 |
| M-6020 | 438146 | 5 x 11 x 16 |
| M-6021 | 387479 | 6,5 x 10 x 17 |



ESCOBILLAS MÁQUINAS ELECTROPORTÁTILES

LEGNA

| Ref. ANVI | Ref. LEGNA | Dimensiones (mm) |
|-----------|----------------|------------------|
| M-7001 | 6069 | 6 x 12 x 16 |
| M-7002 | - | 5 x 10 x 19 |
| M-7003 | 4029 132403 | 6 x 10 x 19,5 |
| M-7004 | 49022 | 5 x 6,4 x 14 |



| Ref. ANVI | Ref. LEGNA | Dimensiones (mm) |
|-----------|------------|------------------|
| M-7005 | 44021 | 5 x 5 x 15 |



| Ref. ANVI | Ref. LEGNA | Dimensiones (mm) |
|-----------|------------|------------------|
| M-7006 | 1054 | 5 x 5 x 15 |



ESCOBILLAS MÁQUINAS ELECTROPORTÁTILES

LEGNA

LISTADO DE MÁQUINAS

| | | | | | | | | |
|-------|----------|--------|----------|--------------|--------|---------|--------------|--------|
| C173 | Lijadora | M-7003 | R52 | Cepillo | M-7001 | SR300BP | Inglletadora | M-7003 |
| FU3 | Lijadora | M-7006 | R800 | Fresadora | M-7004 | U170 | Lijadora | M-7001 |
| FU4 | Lijadora | M-7006 | R81 | Cepillo | M-7004 | V690 | Lijadora | M-7001 |
| G82 | Cepillo | M-7004 | SC681 | Sierra | M-7001 | | | |
| L0182 | Lijadora | M-7005 | SR250 | Inglletadora | M-7003 | | | |
| L0683 | Lijadora | M-7003 | SR300A2 | Inglletadora | M-7003 | | | |
| L0794 | Lijadora | M-7003 | SR300A7 | Inglletadora | M-7003 | | | |
| OBS69 | Lijadora | M-7003 | SR300A77 | Inglletadora | M-7003 | | | |

ESCOBILLAS MÁQUINAS ELECTROPORTÁTILES

**FARCO -
TENAX**

| Ref. ANVI | Ref. Farco-Tenax | Dimensiones (mm) |
|-----------|------------------|--------------------|
| M-8001 | - | 6,35 x 12,4 x 22,5 |
| M-8001-D | - | |



(D) DISPOSITIVO DE DESCONEXION

| Ref. ANVI | Ref. Farco-Tenax | Dimensiones (mm) |
|-----------|------------------|------------------|
| M-8002 | - | 6,3 x 8 x 14,5 |



| Ref. ANVI | Ref. Farco-Tenax | Dimensiones (mm) |
|-----------|------------------|------------------|
| M-8003 | - | 6,4 x 6,4 x 17,5 |



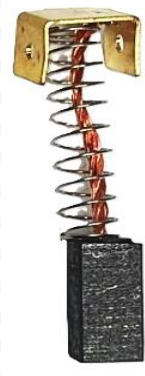
| Ref. ANVI | Ref. Farco-Tenax | Dimensiones (mm) |
|-----------|------------------|------------------|
| M-8004 | - | 5 x 8 x 15 |



ESCOBILLAS MÁQUINAS ELECTROPORTÁTILES

**FARCO -
TENAX**

| Ref. ANVI | Ref. Farco-Tenax | Dimensiones (mm) |
|-----------|------------------|------------------|
| M-8005 | - | 5 x 5 x 10,5 |



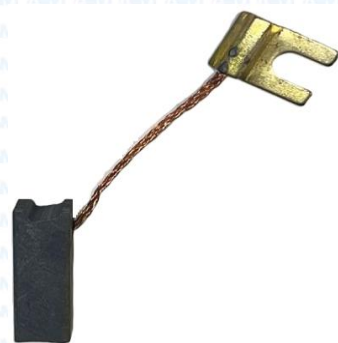
(D) DISPOSITIVO DE DESCONEXION

| Ref. ANVI | Ref. Farco-Tenax | Dimensiones (mm) |
|-----------|------------------|------------------|
| M-8006 | - | 6,3 x 16 x 22 |
| M-8006-D | | |
| M-8007 | - | 6 x 12,5 x 20 |
| M-8007-D | | |



(D) DISPOSITIVO DE DESCONEXION

| Ref. ANVI | Ref. Farco-Tenax | Dimensiones (mm) |
|-----------|------------------|------------------|
| M-8008 | - | 6,4 x 6,4 x 20 |



ESCOBILLAS MÁQUINAS ELECTROPORTÁTILES

PERLES

| Ref. ANVI | Ref. PERLES | Dimensiones (mm) |
|-----------|-------------|------------------|
| M-9001 | 775215 | 4,9 x 6,5 x 13 |



| Ref. ANVI | Ref. PERLES | Dimensiones (mm) |
|-----------|-------------|----------------------------|
| M-9009 | - | 5 x 8 x 12 metalgráfica |
| M-9011 | - | 5 x 8 x 12 |



| Ref. ANVI | Ref. PERLES | Dimensiones (mm) |
|-----------|-------------|------------------|
| M-9002 | 775201 | 6 x 9 x 17 |



| Ref. ANVI | Ref. PERLES | Dimensiones (mm) |
|-----------|-------------|------------------|
| M-9003 | 775221 | 6 x 9 x 14 |



ESCOBILLAS MÁQUINAS ELECTROPORTÁTILES

PERLES

| Ref. ANVI | Ref. PERLES | Dimensiones (mm) |
|-----------|-------------|------------------|
| M-9004 | 775208 | 6 x 7 x 12,5 |



| Ref. ANVI | Ref. PERLES | Dimensiones (mm) |
|-----------|-------------|------------------|
| M-9005 | 775218 | 6,4 x 10 x 15 |
| M-9007 | 775153 | 8 x 12,5 x 20 |
| M-9008 | 775198 | 6,4 x 12,5 x 22 |



| Ref. ANVI | Ref. PERLES | Dimensiones (mm) |
|-----------|-------------|------------------|
| M-9006 | 775213 | 6,2 x 16 x 20 |



ESCOBILLAS MÁQUINAS ELECTROPORTÁTILES

PERLES

| Ref. ANVI | Ref. PERLES | Dimensiones (mm) |
|-----------|-------------|------------------|
| M-9012 | - | 5,5 x 8,5 x 14 |



| Ref. ANVI | Ref. PERLES | Dimensiones (mm) |
|-----------|-------------|------------------|
| M-9014 | 702835 | 6,35 x 10 x 20 |
| M-9014-D | | |



ESCOBILLAS MÁQUINAS ELECTROPORTÁTILES

PERLES

LISTADO DE MÁQUINAS

| | | | | | | | | |
|------------|------------|--------|---------|-----------|--------|------------|------------|--------|
| F35F | Amoladora | M-9008 | HSW225 | Amoladora | M-9005 | PSB272 | Taladro | M-9003 |
| HB160/1600 | Taladro | M-9002 | HSW325 | Amoladora | M-9012 | PSB275 | Taladro | M-9003 |
| HB165 | Taladro | M-9002 | HSW356 | Amoladora | M-9006 | PSB2700 | Taladro | M-9003 |
| HB260/2600 | Taladro | M-9002 | HSW356E | Amoladora | M-9006 | PSB1530 | Taladro | M-9002 |
| HB265 | Taladro | M-9002 | HSW358 | Amoladora | M-9006 | UP702 | Pulidora | M-9008 |
| HB1520 | Taladro | M-9002 | HSW358E | Amoladora | M-9006 | UP702W | Pulidora | M-9008 |
| HSE716 | Tronzadora | M-9008 | HSW5206 | Amoladora | M-9007 | UP704 | Lijadora | M-9008 |
| HSW56/6N | Amoladora | M-9007 | HSW596 | Amoladora | M-9007 | XB110/1100 | Taladro | M-9001 |
| HSW56/8N | Amoladora | M-9007 | HSW596E | Amoladora | M-9007 | XB210/2100 | Taladro | M-9001 |
| HSW109 | Amoladora | M-9004 | HSW598 | Amoladora | M-9007 | XS210/2100 | Taladro | M-9001 |
| HSW115 | Amoladora | M-9012 | HSW598E | Amoladora | M-9007 | WSE728 | Taladro | M-9001 |
| HSW222 | Amoladora | M-9005 | PSB270 | Taladro | M-9003 | | Tronzadora | M-9008 |

ESCOBILLAS MÁQUINAS ELECTROPORTÁTILES



| Ref. ANVI | Ref. METABO | Dimensiones (mm) |
|---|-------------|------------------|
| M-10001 | 34.301.067 | 6,3 x 8 x 14 |
| M-10001-D <small>(M-10014 / M-10014-D)</small> | 34.301.118 | |



(D) DISPOSITIVO DE DESCONEXION

| Ref. ANVI | Ref. METABO | Dimensiones (mm) |
|-----------|-------------|------------------|
| M-10007 | 34.301.017 | 6,4 x 10 x 21 |
| M-10007-D | | |
| M-10019 | 34.301.001 | 6,4 x 8 x 16 |
| M-10019-D | | |



| Ref. ANVI | Ref. METABO | Dimensiones (mm) |
|---|-------------|------------------|
| M-10032-D <small>(M-10023-D)</small> | 343.011.830 | 5 x 10 x 14 |
| | 316.034.970 | |
| | 316.034.960 | |
| | 31.603.494 | |
| | 31.603.595 | |
| | 31.603.455 | |
| 31.603.373 | | |



(D) DISPOSITIVO DE DESCONEXION

| Ref. ANVI | Ref. METABO | Dimensiones (mm) |
|-----------|-------------|------------------|
| M-10034 | 31.603.503 | 6 x 9 x 15,5 |



ESCOBILLAS MÁQUINAS ELECTROPORTÁTILES

METABO

| Ref. ANVI | Ref. METABO | Dimensiones (mm) |
|--|--------------------------|------------------|
| M-10010 M-10010-D <small>(M-10012)</small> | 34.301.166 34.301.107 | 6,35 x 6,34 x 14 |
| M-10015 M-10015-D | 34.301.093 | 5 x 6,3 x 15 |
| M-10022 M-10022-D | 34.301.113 34.301.115 | 6,4 x 8 x 16 |



(D) DISPOSITIVO DE DESCONEXION

| Ref. ANVI | Ref. METABO | Dimensiones (mm) |
|-----------|----------------------------|------------------|
| M-10033 | 316.040.690 316.041.170 | 6 x 8 x 12 |



(D) DISPOSITIVO DE DESCONEXION

| Ref. ANVI | Ref. METABO | Dimensiones (mm) |
|---|--|------------------|
| M-10004 M-10004-D <small>M-10016 / M-10016D</small> | 34.301.095 34.301.073 34.301.039 34.301.072 34.301.073 | 6,3 x 8 x 15 |
| M-10005 M-10005-D | 34.301.071 | 6,3 x 12,5 x 18 |



ESCOBILLAS MÁQUINAS ELECTROPORTÁTILES

METABO

| Ref. ANVI | Ref. METABO | Dimensiones (mm) |
|-----------|-------------|------------------|
| M-10021-D | 316.033.940 | 6 x 16 x 20 |
| | 34.301.177 | |
| | 34.301.158 | |
| | 31.603.394 | |
| | 31.603.384 | |
| M-10031-D | 31.603.699 | 6,3 x 16 x 26 |



| Ref. ANVI | Ref. METABO | Dimensiones (mm) |
|-----------|-------------|------------------|
| M-10025-D | 316.045.820 | 5 x 10 x 16,5 |
| | 31.603.551 | |
| | 31.603.493 | |
| | 316.046.900 | |
| | 343.013.040 | |
| | 343.013.000 | |
| | 316.047.440 | |
| | 316.047.230 | |
| | 316.042.070 | |
| M-10035-D | 316.097.800 | 6,2 x 10 x 14,5 |



| Ref. ANVI | Ref. METABO | Dimensiones (mm) |
|--------------------|-------------|------------------|
| M-10006 | 34.301.084 | 8 x 14 x 18 |
| M-10006-D | | |
| M-10011 / M-10011D | | |



(D) DISPOSITIVO DE DESCONEXION

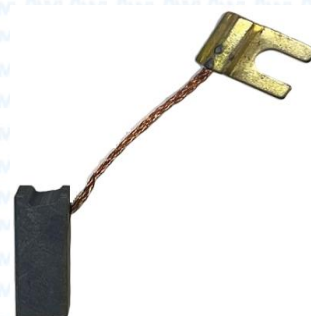
| Ref. ANVI | Ref. METABO | Dimensiones (mm) |
|-----------|-------------|------------------|
| M-10013 | 34.301.102 | 6,3 x 8 x 15 |
| M-10013-D | | |
| M-10008 | 34.301.063 | 8 x 14 x 19 |
| M-10008-D | | |



ESCOBILLAS MÁQUINAS ELECTROPORTÁTILES

METABO

| Ref. ANVI | Ref. METABO | Dimensiones (mm) |
|--|-------------|------------------|
| M-10003-D <small>(M-10009D)</small> | 34.301.082 | 6,4 x 6,4 x 14,5 |
| | 34.301.046 | |
| | 34.301.030 | |



(D) DISPOSITIVO DE DESCONEXION

| Ref. ANVI | Ref. METABO | Dimensiones (mm) |
|----------------------|-------------|------------------|
| M-10026 M-10026-D | 31.603.395 | 6 x 16 x 24 |
| | 34.301.177 | |
| | 316.043.570 | |
| | 31.604.557 | |
| M-10037-D | 31.604.678 | 6 x 14 x 19,5 |
| | 31.604.205 | |
| | - | |



| Ref. ANVI | Ref. METABO | Dimensiones (mm) |
|-----------|-------------|------------------|
| M-10018 | 34.301.119 | 6,3 x 8 x 19,5 |
| M-10018-D | 31.603.365 | |



(D) DISPOSITIVO DE DESCONEXION

| Ref. ANVI | Ref. METABO | Dimensiones (mm) |
|-----------|-------------|------------------|
| M-10017 | 34.301.088 | 6 x 6 x 11,5 |
| M-10017-D | | |
| M-10027 | 31.603.367 | 5 x 8 x 14,5/17 |
| | 34.301.123 | |



ESCOBILLAS MÁQUINAS ELECTROPORTÁTILES



(D) DISPOSITIVO DE DESCONEXION

| Ref. ANVI | Ref. METABO | Dimensiones (mm) |
|-----------|-------------|------------------|
| M-10002 | 34.301.033 | 6 x 6 x 13 |
| M-10002-D | 31.603.339 | |
| | 34.301.105 | |
| M-10020 | 31.603.372 | 6,4 x 6,4 x 16 |
| M-10020-D | 31.603.338 | |
| | 34.301.135 | |



| Ref. ANVI | Ref. METABO | Dimensiones (mm) |
|-----------|--------------------------|------------------|
| M-10028-D | 31.603.507 | 6 x 12,5 x 19 |
| M-10036-D | 31.603.460 | 6 x 12,5 x 14,5 |
| M-10038 | 316.065.450 343 1700w | 8 x 12,5 x 14,5 |

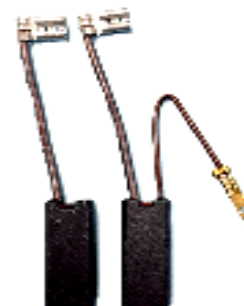


| Ref. ANVI | Ref. METABO | Dimensiones (mm) |
|-----------|---------------------------|------------------|
| M-10029 | 31.603.387 343.012.770 | 5 x 8 x 12 |



(D) DISPOSITIVO DE DESCONEXION

| Ref. ANVI | Ref. METABO | Dimensiones (mm) |
|-----------|-------------|------------------|
| M-10030-D | 31.603.741 | 6 x 10 x 24 |



ESCOBILLAS MÁQUINAS ELECTROPORTÁTILES

METABO

LISTADO DE MÁQUINAS

| | | | | | | | | |
|--------------------|----------------------|-----------|--------------------------|-------------------|-----------|-----------------------|------------------------|-----------|
| 2 E680/2S | Taladro | M-10014-D | BE 10 | Taladro | M-10029 | GE 900 Plus | Amoladora | M-10025-D |
| 450 | Sierra | M-10002 | BE 10 R | Taladro | M-10029 | GE 950 Plus | Amoladora | M-10025-D |
| 451/2 | Sierra | M-10017-D | BE 75 | Taladro | M-10023-D | GS 6139 | Amoladora | M-10010-D |
| 455 | Sierra | M-10002 | BE 75-16 | Taladro | M-10023-D | GS 6140 | Amoladora | M-10010-D |
| 561 | Sierra | M-10003-D | BE 85-X3 QUICK | Martillo | M-10023-D | GS 6145 | Amoladora | M-10010-D |
| 1130B | Martillo | M-10007-D | BE 350 | Taladro | M-10017-D | H 20/2S R+L | Taladro | M-10015-D |
| 1131 | Martillo | M-10007-D | BE 460 R+L | Taladro | M-10017-D | HO0882 | Cepillo | M-10020-D |
| 1468S | Sierra | M-10005-D | BE 500S R+L | Taladro | M-10001 | HO0883 | Taladro percutor | M-10023-D |
| 1806 | Amoladora | M-10006-D | BE 504 | Taladro | M-10015-D | HO4382 | Cepillo | M-10004-D |
| 2636S | Amoladora | M-10008-D | BE 520 R+L | Taladro | M-10023 | HO E 0983 | Cepillo | M-10023-D |
| 2636SA | Amoladora | M-10008-D | BE 530 R+L | Taladro | M-10023 | HS8040S | Cortasetos | M-10017-D |
| 3360 | Lijadora | M-10004-D | BE 532SR+L | Taladro percutor | M-10023 | HS8045 | Cortasetos | M-10017-D |
| 4308B | Taladro | M-10014-D | BE 580 | Taladro | M-10029 | HS8055S | Cortasetos | M-10017-D |
| 4308eIB | Taladro | M-10014-D | BE 581 | Taladro | M-10001-D | HS8065S | Cortasetos | M-10017-D |
| 4308eIC | Taladro | M-10014-D | BE 620/2S | Taladro | M-10001-D | KHE 245P | Martillo | M-10032 |
| 4310/2B | Taladro | M-10014-D | BE 620/2S R+L | Taladro | M-10001-D | KHE 26 Contact | Martillo | M-10032 |
| 4310/2el R+L/A | Taladro | M-10014-D | BE 620 SP | Taladro percutor | M-10023 | KHE 56 | Martillo | M-3057-D |
| 4310/2el R+L/B | Taladro | M-10014-D | BE 622 S R+L | Taladro | M-10023 | KHE 75 | Martillo | M-10030-D |
| 4310/2el R+L/C | Taladro | M-10014-D | BE 700/2S R+L | Taladro percutor | M-10023 | KHE 76 | Martillo | M-3057-D |
| 4315S | Amoladora | M-10003-D | BE 710 | Taladro | M-10032 | KHE 96 | Martillo | M-10032 |
| 4316S | Amoladora | M-10003-D | BE 720/2S R+L | Taladro | M-10013-D | KHED 24 | Martillo | M-10032 |
| 4330/2 | Sierra | M-10002 | BFE 9-90 | Lijadora de banda | M-10025-D | KN6875B | Rodadora | M-10003-D |
| 4330E | Sierra | M-10002 | BH 1130S | Martillo | M-10007-D | KNSE12-150 | Lijadora solid angular | M-10025-D |
| 4345S | Sierra | M-10005-D | BH 1131S | Martillo | M-10007-D | KS 54 | Sierra | M-10032 |
| 4346S | Sierra | M-10005-D | BH20 | Martillo | M-10032 | KS 54SP | Sierra | M-10032 |
| 6127 | Amoladora | M-10008-D | BH 6008 S | Martillo | M-10023 | KS 65 | Sierra | M-10005-D |
| 6129 | Amoladora | M-10008-D | BH 6009 S | Martillo | M-10023 | KS 66 | Sierra circular | M-10032 |
| 6139A | Amoladora | M-10003-D | BHE 20 | Martillo | M-10032 | KS Partner edition | Sierra circular | M-10032 |
| 6139C | Amoladora | M-10003-D | BHE 20 SP | Martillo | M-10032 | KS 0852S | Sierra | M-10014-D |
| 6139F | Amoladora | M-10003-D | BHE 20 SR | Martillo | M-10032 | KS 1155S | Sierra | M-10005-D |
| 6140A | Amoladora | M-10003-D | BHE 22 | Martillo | M-10032 | KS 1165S | Sierra | M-10005-D |
| 6140B | Amoladora | M-10003-D | BHE 24 Contact | Martillo | M-10023 | KS 1785S | Sierra | M-10006-D |
| 6140C | Amoladora | M-10003-D | BHE 75 | Taladro percutor | M-10023 | KS 4345 | Sierra | M-10005-D |
| 6140F | Amoladora | M-10003-D | BHE 1129S | Martillo | M-10005-D | KS 4345S | Amoladora | M-10005-D |
| 6155 | Pulidora | M-10003-D | BHE 6010 S R+L | Martillo | M-10023 | KS 4346S | Sierra | M-10006-D |
| 6155B | Pulidora | M-10003-D | BHE 6011 S- R+L | Martillo | M-10023 | KSE 55 Plus | Sierra | M-10032 |
| 6158 | Pulidora | M-10003-D | BHE 6012 S- R+L | Taladro percutor | M-10023 | KSE 1698S | Sierra circular | M-10028-D |
| 6160S | Amoladora | M-10003-D | BHE 6015 S- R+L | Martillo | M-10023 | KS 1878S | Sierra | M-10005-D |
| 6161 | Amoladora | M-10003-D | BHE 6020S R+L | Martillo | M-10014-D | KSE 1785S | Sierra | M-10005-D |
| 6161S | Amoladora | M-10003-D | BHE 6021S R+L | Taladro percutor | M-10023 | KSE 1785S | Sierra | M-10005-D |
| 6161SA | Amoladora | M-10003-D | BHE 6024 CONTACT | Martillo | M-10023 | KST 1157 | Sierra | M-10005-D |
| 6161SB | Amoladora | M-10003-D | BHE 6026 S R+L SIGNA | Martillo | M-10014-D | KST 1357 S SIGNAL | Sierra | M-10005-D |
| 6162KS | Amoladora | M-10004-D | BHE 6026S R-L | Martillo | M-10014-D | KT 1440 | Sierra | M-10005-D |
| 6162KSA | Amoladora | M-10004-D | BHE 6030S | Martillo | M-10005-D | KU 6870 | Cizallas | M-10003-D |
| 6162SA | Amoladora | M-10004-D | BHE Starlight | Martillo | M-10023 | KU 6870B | Cizallas | M-10003-D |
| 6171 | Lijadora | M-10003-D | CB502 | Taladro | M-10014-D | KU 6872 | Cizallas | M-10003-D |
| 6171B | Lijadora | M-10003-D | DIAMANT 1000 | Taladro | M-10014-D | KU 6873 | Cizallas | M-10010-D |
| 6305 | Sierra | M-10003-D | DWSE6.3 | Atornillador | M-10032 | LF 714 S | Fresadora | M-10022-D |
| 6305A | Sierra | M-10003-D | E450/2RL | Taladro | M-10002 | LF 724 S | Fresadora | M-10025-D |
| 6310B | Sierra | M-10003-D | E452 | Sierra | M-10017-D | MARATHON W2030 | Amoladora | M-10026-D |
| 6323 | Sierra | M-10005-D | E620/5 | Taladro | M-10001 | MARATHON W2031X | Amoladora | M-10026-D |
| 6323S | Sierra | M-10005-D | E1120S | Martillo | M-10014-D | MARATHON W2080 | Amoladora | M-10026-D |
| 6341 | Atornillador | M-10014-D | EDU800/2S | Taladro | M-10014-D | MARATHON W2080X | Amoladora | M-10026-D |
| 6341el R+L | Atornillador | M-10014-D | EK600/2 | Taladro | M-10014-D | MARATHON W2081X | Amoladora | M-10026-D |
| 6341el R+L/B | Atornillador | M-10014-D | EP563 | Sierra | M-10001 | MARATHON W2230 | Amoladora | M-10026-D |
| 6342 | Atornillador | M-10014-D | EP564 | Sierra | M-10003-D | MARATHON W2232X QUICK | Amoladora | M-10026-D |
| 6342el R+L | Atornillador | M-10014-D | EP565 | Sierra | M-10003-D | MARATHON W2280 | Amoladora | M-10026-D |
| 6343 | Taladro | M-10001-D | EP566 | Sierra | M-10003-D | MARATHON W2281X | Amoladora | M-10026-D |
| 6344 | Taladro | M-10001-D | EW 10-125 QUICK | Amoladora | M-10004-D | MARATHON W2282X QUICK | Amoladora | M-10026-D |
| 6346 | Taladro | M-10001-D | EW 115 S | Amoladora | M-10010-D | MF 2565 | Amoladora angular | M-10021-D |
| 6870 | Cizallas | M-10003-D | EW 117 QUICK (113) | Amoladora | M-10022-D | MFE 30 | Amoladora | M-10025-D |
| 6872 | Cizallas | M-10003-D | EW 125 S | Amoladora | M-10010-D | MFE 65 | Amoladora | M-10026-D |
| 6106S | Amoladora | M-10008-D | EW 1012S S-QUICK | Mini Amoladora | M-10004 | MFV 65 | Taladro | M-10026-D |
| 6106B | Amoladora | M-10008-D | EW 4316S | Amoladora | M-10003-D | MHE 56 | Martillo | M-3057-D |
| 61167A | Amoladora | M-10008-D | EW 6114S | Amoladora | M-10010-D | MHE 65 | Martillo | M-10030-D |
| 61167C | Amoladora | M-10008-D | EW 6115S | Amoladora | M-10010-D | MHE 95 | Martillo perforador | M-10031-D |
| 61169A | Amoladora | M-10008-D | EW 6124S | Amoladora | M-10010-D | MHE 96 | Martillo | M-3057-D |
| 61169C | Amoladora | M-10008-D | EW 6125S | Amoladora | M-10010-D | OF 528 | Fresadora | M-10010-D |
| 6126S CONSTAMATIC | Amoladora | M-10008-D | EW 7025 S | Amoladora | M-10022-D | OF 529 | Fresadora | M-10010-D |
| 6126SS | Amoladora | M-10008-D | EW 7100 S | Amoladora | M-10022-D | OF 1028 | Fresadora | M-10005-D |
| 6126SS CONSTAMATIC | Amoladora | M-10008-D | EW 7115 S-QUICK | Amoladora | M-10022-D | OF 529 | Fresadora | M-10010-D |
| 6126SSB | Amoladora | M-10008-D | EW 7115S | Amoladora | M-10022-D | OF 738 | Fresadora | M-10025-D |
| 6126SSC | Amoladora | M-10008-D | EW 7116S | Amoladora | M-10001 | P 6155 | Pulidora | M-10003-D |
| 6126SS CONSTAMATIC | Amoladora | M-10008-D | EW 7116S QUICK | Amoladora | M-10022-D | P 14175 | Pulidora | M-10006-D |
| 6126SSB | Amoladora | M-10008-D | EW 7116S Variospeel | Amoladora | M-10022-D | PB 501/2S R+L | Taladro | M-10003-D |
| 610650 | Amoladora | M-10008-D | EW 7117 QUICK | Amoladora | M-10001 | PB E 501/2 S R+L | Taladro | M-10023-D |
| 612650SB | Amoladora | M-10008-D | EW 7117 QUICK (07117XX0) | Amoladora | M-10022-D | PB E 701/2S R+L SIGN | Taladro percutor | M-10023-D |
| 610680 | Amoladora | M-10008-D | EW 7125S | Amoladora | M-10022-D | PE 12-175 | Pulidora | M-10025-D |
| 611670B | Amoladora | M-10008-D | EW 7126 S-QUICK | Amoladora | M-10022-D | PSE 102 | Sierra | M-10019-D |
| 611670C | Amoladora | M-10008-D | EW 7128S | Amoladora | M-10022-D | PSE 0525 | Sierra | M-10010-D |
| 611690A | Amoladora | M-10008-D | EW 7127 QUICK (067) | Amoladora | M-10001 | PSE 1027 | Sierra | M-10018 |
| 611690C | Amoladora | M-10008-D | EW 7127 QUICK (113) | Amoladora | M-10022-D | RBE 12-180 | Lijadora de cinta | M-10025-D |
| 611690D | Amoladora | M-10008-D | EW 8125S | Amoladora | M-10004 | PWE 11-100 | Pulidora húmeda | M-10025-D |
| 611760A | Amoladora | M-10008-D | EW 9126S | Amoladora | M-10022-D | RWE 1100 | Martillo | M-10028-D |
| 612650S | Amoladora | M-10008-D | EW 9127 SIGNAL | Amoladora | M-10022-D | SB 13 | Taladro | M-10029 |
| 612680S | Amoladora | M-10008-D | EW E 125 S | Amoladora | M-10010-D | SB 450/2 | Taladro | M-10002 |
| 612680SB | Amoladora | M-10008-D | EW E 1125 | Amoladora | M-10004 | SB 460/2RL | Taladro | M-10002 |
| 750010/2B | Taladro | M-10014-D | EW E 1125S-SIGNAL QUICK | Mini Amoladora | M-10004 | SB 505 | Taladro | M-10003-D |
| 750010/2SB | Taladro | M-10014-D | EW E 1125S | Amoladora | M-10004 | SB 505 R+L | Taladro | M-10003-D |
| 750010/2SelB | Taladro | M-10014-D | EW E 1150 S-SIGNAL QUICK | Mini Amoladora | M-10004 | SB 560 | Taladro | M-10029 |
| 750010/SeIC | Taladro | M-10014-D | EW E 1150S | Amoladora | M-10004 | SB 561 | Taladro percutor | M-10029 |
| 750010SB | Taladro | M-10014-D | EW E 1155S | Amoladora | M-10007-D | SB 600/2 | Taladro | M-10001-D |
| ASR 1263 | Aspirador | M-10005-D | EW E 6115S | Amoladora | M-10010-D | SB 600/2S | Taladro | M-10001-D |
| B 10 | Taladro de percusión | M-10029 | EW E 7116S | Amoladora | M-10022-D | SB 600/4S | Taladro | M-10001-D |
| B 250 | Taladro | M-10027 | EW E 9024S | Amoladora | M-10022-D | SB 600/4SF | Taladro | M-10001-D |
| B 300S R+L | Taladro | M-10017-D | EW E 9123S | Amoladora | M-10022-D | SB 620/2S | Taladro | M-10001-D |
| B 480S | Taladro | M-10015-D | EW E 9123S QUICK | Amoladora | M-10022-D | SB 620/4S | Taladro | M-10001-D |
| B 481S | Taladro | M-10015-D | EW E 9125S | Amoladora | M-10022-D | SB 650 | Taladro | M-10023-D |
| B 500S | Taladro | M-10015-D | EW E 9125S QUICK | Amoladora | M-10022-D | SB 650/2RL | Taladro | M-10001-D |
| B 504 | Taladro | M-10015-D | EW E 9126S | Amoladora | M-10022-D | SB 650/2S | Taladro | M-10023-D |
| B 560 | Taladro | M-10029 | EW E 9127 SIGNAL | Amoladora | M-10022-D | SB 651/2S R+L | Taladro | M-10001-D |
| B 561 | Taladro de percusión | M-10029 | EW E 9150 | Amoladora | M-10004 | SB 660 | Taladro | M-10032 |
| B 620/2S | Taladro | M-10001 | FM 529 | Fresadora | M-10004 | SB 720/2S | Taladro | M-10013-D |
| B 650/2S | Taladro | M-10023-D | FME 529 | Fresadora | M-10010-D | SB 720/2S R+L | Taladro | M-10013-D |
| B 710A/C/D/C | Taladro | M-10032 | FME 727 | Fresadora | M-10022-D | SB 800/6S | Taladro | M-10001-D |
| B 720/2S | Taladro de percutor | M-10013-D | FME 737 | Fresadora | M-10025-D | SBE 13R | Taladro | M-10029 |
| B 7532/4 | Taladro | M-10014-D | FMS 200 INTEC | Lijadora | M-10033 | SBE110/2S | Taladro | M-10014-D |
| B 800/2S | Taladro | M-10013-D | FO 520 | Amoladora | M-10010-D | SBE380S R+L | Taladro | M-10015-D |
| BA 0655 | Taladro | M-10002 | FSR 200 INTEC | Lijadora | M-10033 | SBE450 R+L | Taladro | M-10002 |
| BA 0666 | Taladro | M-10002 | FSX 200 INTEC | Lijadora | M-10033 | SBE460/2 R+L | Taladro | M-10002 |
| BA 0775 | Taladro | M-10004-D | G 500 | Amoladora | M-10025-D | SBE480/2S R+L | Taladro | M-10002 |
| BA 0876 SIGNAL | Lijadora | M- | | | | | | |

ESCOBILLAS MÁQUINAS ELECTROPORTÁTILES

METABO

LISTADO DE MÁQUINAS

| | | | | | | | | |
|----------------------|----------------------|-----------|---------------------|------------------------|-----------|---------------------------|------------------------|-----------|
| SBE550 | Taladro de percusión | M-10029 | ST EP 600 | Sierra | M-10017 | W 21189 QUICK | Amoladora | M-10006-D |
| SBE550 R+L | Taladro | M-10029 | ST EP 700 | Sierra | M-10022-D | W 21189X QUICK | Amoladora | M-10006-D |
| SBE560 | Taladro | M-10029 | STEB 105 | Sierra de calar | M-10025-D | W 21230 | Amoladora | M-10026-D |
| SBE570 R+L | Taladro | M-10001 | STEB 105 Plus | Sierra de calar | M-10025-D | W 21230X | Amoladora | M-10006-D |
| SBE570/2S R+L | Taladro | M-10001 | STEB 135 | Sierra | M-10025-D | W 21239 QUICK | Amoladora | M-10006-D |
| SBE600/2S | Taladro | M-10001 | STEB 135 Plus | Sierra | M-10025-D | W 21239X QUICK | Amoladora | M-10006-D |
| SBE600/2S R+L | Taladro | M-10001 | SXE 105 | Lijadora | M-10002 | W 23180 | Amoladora | M-10006-D |
| SBE650/2S R+L | Taladro | M-10001 | SXE 325 Intec | Sierra orbital | M-10027 | W 23180X | Amoladora | M-10006-D |
| SBE651/2S R+L | Taladro | M-10001 | SXE 425 TURBO TEC | Lijadora Orbital | M-10027 | W 23230 | Amoladora | M-10026-D |
| SBE 660 | Taladro | M-10032 | SXE 450 Duo | Lijadora Orbital | M-10027 | W 23230X | Amoladora | M-10026-D |
| SBE680/2S | Taladro | M-10001 | SXE 450 TURBO TEC | Sierra | M-10010-D | W 25180X | Amoladora | M-10026-D |
| SBE700/2S R+L | Taladro | M-10001 | TK 548 | Amoladora | M-10008-D | W 25230 | Amoladora | M-10026-D |
| SBE701/2S R+L | Taladro | M-10001 | TR 2636S | Marillo | M-10006-D | W 25230X | Amoladora | M-10006-D |
| SBE 705 | Taladro | M-10032 | TR 3300 | Marillo perforador | M-10032 | W 25275 | Amoladora | M-10005-D |
| SBE710/2S R+L | Taladro | M-10001 | UHE 20 | Marillo perforador | M-10032 | W 201801 | Amoladora | M-10005-D |
| SBE 750 | Taladro | M-10032 | UHE 22 Multi | Atornillador | M-10032 | W 26-180 | Amoladora | M-10026-D |
| SBE751/2S R+L | Taladro percutor | M-10023-D | USE8 | Atornillador | M-10032 | W 26-230 | Amoladora | M-10026-D |
| SBE800/2S R+L IMPULS | Taladro percutor | M-10023-D | W 7-100 | Mini Amoladora angular | M-10025-D | WA 11-125 QUICK | Amoladora | M-10025-D |
| SBE801 CONTACT | Taladro | M-10023-D | W 7-110 | Mini Amoladora angular | M-10025-D | WA 11-150 QUICK | Amoladora | M-10025-D |
| SBE815/2 S R+L SIGN | Taladro | M-10023-D | W 7-115 | Mini Amoladora angular | M-10025-D | WB 11-125 QUICK | Amoladora | M-10025-D |
| SBE 850 CONTACT | Taladro | M-10032 | W 7-115 QUICK | Amoladora | M-10025-D | WB 11-150 QUICK | Amoladora | M-10025-D |
| SBE2000 | Taladro percutor | M-10023-D | W 7-115 QUICK AC/DC | Amoladora angular | M-10025-D | WBA 11-125 QUICK | Amoladora | M-10025-D |
| SBEDU100/2S | Taladro | M-10014-D | W 7-125 | Amoladora | M-10025-D | WBA 11-150 QUICK | Amoladora | M-10025-D |
| SBEDV1000/2S R+L | Taladro | M-10001 | W 7-125 QUICK | Amoladora angular | M-10025-D | WBE 500 | Taladro | M-10003-D |
| SBEDV1015/2S R+L | Taladro | M-10001 | W 8-115 | Amoladora angular | M-10025-D | WBE 700 | Taladro | M-10003-D |
| SBEDV800/2S R+L | Taladro | M-10013-D | W 8-115 QUICK | Amoladora | M-10025-D | WE 14-125 ERGO | Amoladora | M-10026-D |
| SBEK600/2S | Taladro | M-10001 | W 9-125 | Mini Amoladora angular | M-10025-D | WE 14-125 Plus | Amoladora | M-10025-D |
| SBEK680 | Taladro | M-10001 | W 9-125 QUICK | Amoladora | M-10025-D | WE 14-125 QUICK | Amoladora | M-10025-D |
| SBEK680/2S | Taladro | M-10001 | W 10-125 | Amoladora | M-10025-D | WE 14-125 VS | Mini Amoladora angular | M-10025-D |
| SBEK750/2 | Taladro | M-10014-D | W 10-125 QUICK | Amoladora | M-10025-D | WE 14-150 ERGO | Amoladora | M-10026-D |
| SBEK750/2S | Taladro | M-10001 | W 11-125 | Amoladora | M-10025-D | WE 14-150 Plus | Mini Amoladora angular | M-10025-D |
| SBE PARTNER EDITION | Taladro | M-10032 | W 11-150 QUICK | Amoladora | M-10025-D | WE 14-150 QUICK | Amoladora | M-10025-D |
| SBE Starlight | Taladro | M-10023-D | W 14-125 ERGO | Amoladora | M-10028-D | WE 15-125 HD | Amoladora | M-10036-D |
| SE 12-115 | Pulidora | M-10025-D | W 14-150 ERGO | Amoladora | M-10028-D | WE 15-125 QUICK | Amoladora | M-10036-D |
| SE 350 | Atornillador | M-10017 | W 17-150 | Amoladora | M-10028-D | WE 15-150 QUICK | Amoladora | M-10036-D |
| SE 622 SR+L | Taladro percutor | M-10023-D | W 17-180 | Amoladora | M-10028-D | WE 22-180 MVT | Amoladora | M-10026-D |
| SE 4410 R+L | Atornillador | M-10017 | W 20-230 SP | Amoladora angular | M-10026-D | WE 22-230 MVT | Amoladora | M-10026-D |
| SE 4420 R+L | Atornillador | M-10015-D | W 21-180 | Amoladora | M-10026-D | WE 22-230 MVT QUICK | Amoladora | M-10026-D |
| SE 4430R+L | Atornillador | M-10015-D | W 21-230 | Amoladora | M-10026-D | WE 24-180 MVT | Amoladora | M-10026-D |
| SE 4431 R+L | Atornillador | M-10015-D | W 22-180 | Amoladora | M-10026-D | WE 24180X | Amoladora | M-10006-D |
| SE 4450 R+L | Atornillador | M-10015-D | W 22-230 | Amoladora | M-10026-D | WE 24-230 MVT | Amoladora | M-10026-D |
| SE 5025 R+L | Atornillador | M-10023-D | W 23-180 | Amoladora | M-10026-D | WE 24-230 MVT QUICK | Amoladora | M-10026-D |
| SE 5040 R+L | Atornillador | M-10023-D | W 23-230 | Amoladora | M-10026-D | WE 24230X | Amoladora | M-10006-D |
| SE 6341/2 R+L | Atornillador | M-10001 | W 25-230 | Amoladora | M-10026-D | WE 26-230 MVT QUICK | Amoladora | M-10026-D |
| SE 6342/2 R+L | Atornillador | M-10001 | W 75 | Amoladora | M-10021-D | WE 9-125 | Mini Amoladora angular | M-10025-D |
| SE 6343/2 R+L | Atornillador | M-10001 | W 75 X | Amoladora | M-10026-D | WE 9-125 QUICK | Amoladora | M-10025-D |
| SE 6344/2 R+L | Atornillador | M-10001 | W 115 | Amoladora | M-10025-D | WE 9-125 SP | Mini Amoladora angular | M-10025-D |
| SE 6345/2 R+L | Atornillador | M-10001 | W 125 SP | Mini Amoladora angular | M-10025-D | WE Partner Edition | Mini Amoladora angular | M-10025-D |
| SE 6346/2 R+L | Atornillador | M-10001 | W 230-23 | Amoladora | M-10026-D | WEA 14-125 PWS | Amoladora | M-10025-D |
| SN14125 | Pulidora | M-10006-D | W 230X | Amoladora | M-10021-D | WEA 14-150 PWS | Amoladora | M-10025-D |
| SR 10-23 | Lijadora | M-10034 | W 1923 | Amoladora | M-10006-D | WEA 15-125 QUICK | Amoladora | M-10036-D |
| SR 10-23 Intec | Lijadora | M-10034 | W 1923X | Amoladora | M-10006-D | WEA 17-125 QUICK | Amoladora | M-10036-D |
| SR 180 Intec | Sierra orbital | M-10034 | W 1980 | Amoladora | M-10006-D | WEBA 17-125 QUICK | Amoladora | M-10036-D |
| SR20-23 | Lijadora orbital | M-10034 | W 1980X | Amoladora | M-10006-D | WEP 14-125 QUICK | Mini Amoladora angular | M-10025-D |
| SR 216 | Lijadora | M-10002 | W 2018X | Amoladora | M-10005-D | WEP 14-150 QUICK | Amoladora | M-10025-D |
| SR 220 | Lijadora | M-10002 | W 2030 | Amoladora angular | M-10021-D | WEP 14-150 QUICK Protect | Amoladora | M-10025-D |
| SR 221 | Lijadora | M-10017-D | W 2031X | Amoladora | M-10021-D | WEPA 14-125 QUICK Protect | Amoladora | M-10025-D |
| SR 225 | Lijadora | M-10002 | W 2032X QUICK | Amoladora | M-10021-D | WEPBA 17-125 QUICK | Amoladora | M-10036-D |
| SR 226 | Lijadora | M-10017-D | W 2080 | Amoladora | M-10006-D | WEPBA 17-150 QUICK | Amoladora | M-10036-D |
| SR 227 | Lijadora | M-10017-D | W 2081X | Amoladora | M-10021-D | WEV 15-125 QUICK | Amoladora | M-10036-D |
| SR 282 | Lijadora | M-10002 | W 2230 | Amoladora | M-10021-D | WEV 15-125 QUICK HT | Amoladora | M-10036-D |
| SR 283 | Lijadora | M-10002 | W 2231X | Amoladora | M-10021-D | WEV 15-150 QUICK | Amoladora | M-10036-D |
| SR 284 | Lijadora | M-10002 | W 2232X QUICK | Amoladora | M-10021-D | WP 7-115 QUICK | Amoladora | M-10025-D |
| SR 285 | Lijadora | M-10002 | W 2280 | Amoladora | M-10021-D | WP 7-125 QUICK | Amoladora | M-10025-D |
| SR 326 | Lijadora | M-10002 | W 2281X | Amoladora | M-10021-D | WP 8-115 QUICK Protect | Amoladora angular | M-10025-D |
| SR 326 (00326XX0) | Lijadora | M-10017-D | W 2282X QUICK | Amoladora | M-10021-D | WP 8-125 QUICK Protect | Amoladora angular | M-10025-D |
| SR 328 | Lijadora | M-10002 | W 24-230 | Amoladora | M-10026-D | WP 11-125 QUICK Protect | Amoladora | M-10025-D |
| SR 328 (00328XX0) | Lijadora | M-10017-D | W 2530 | Amoladora | M-10021-D | WP 11-150 QUICK Protect | Amoladora | M-10025-D |
| SR 355 | Lijadora | M-10027 | W 2531X | Amoladora | M-10021-D | WPS 7-115 QUICK | Amoladora | M-10025-D |
| SR 356 | Lijadora orbital | M-10027 | W 14175 | Pulidora | M-10006-D | WPS 7-125 QUICK | Amoladora | M-10025-D |
| SR 358 | Lijadora orbital | M-10027 | W 14176 | Amoladora | M-10005-D | WQ 125 AV | Mini Amoladora angular | M-10025-D |
| SR 3320 | Lijadora | M-10002 | W 16167 | Amoladora | M-10006-D | WQ 125 SP | Amoladora | M-10025-D |
| SR 4320 | Lijadora | M-10002 | W 16178 | Amoladora | M-10006-D | WQ 1000 | Amoladora | M-10025-D |
| SR 4321 | Lijadora | M-10002 | W 16178X | Amoladora | M-10006-D | WQ Euro | Amoladora | M-10025-D |
| SR 4350 | Lijadora | M-10029 | W 16230 | Amoladora | M-10006-D | WS 515 | Amoladora | M-10010-D |
| SR Castor | Lijadora | M-10034 | W 16230X | Amoladora | M-10006-D | WS 2030 | Amoladora | M-10021-D |
| SRE 217 | Lijadora | M-10017-D | W 19178 | Amoladora | M-10006-D | WS 2080 | Amoladora | M-10021-D |
| SRE 285 | Lijadora | M-10002 | W 19178X | Amoladora | M-10006-D | WS 2530 | Amoladora | M-10021-D |
| SRE 327 | Lijadora | M-10017-D | W 19180 | Amoladora | M-10006-D | WS 3315 | Amoladora | M-10003-D |
| SRE 329 | Lijadora | M-10017-D | W 19180X | Amoladora | M-10006-D | WS 3316 | Amoladora | M-10003-D |
| SRE 357 | Lijadora | M-10027 | W 19230 | Amoladora | M-10006-D | WS 20230 | Amoladora | M-10021-D |
| SRE 359 | Lijadora orbital | M-10027 | W 19230X | Amoladora | M-10006-D | WX 17-150 | Amoladora | M-10028-D |
| SRE 4350 | Lijadora orbital | M-10027 | W 20180 | Amoladora | M-10006-D | WX 17-180 | Amoladora | M-10028-D |
| ST 350 | Sierra | M-10017-D | W 20180X (071) | Amoladora | M-10006-D | WX 19-230 | Amoladora | M-10026-D |
| ST 450 | Sierra | M-10017-D | W 20180X (084) | Amoladora | M-10006-D | WX 21-180 | Amoladora | M-10026-D |
| STE 100 Plus | Sierra de calar | M-10025-D | W 20187 QUICK | Amoladora | M-10006-D | WX 21-230 | Amoladora | M-10026-D |
| STE 105 | Sierra de calar | M-10025-D | W 20187X QUICK | Amoladora | M-10006-D | WX 21-230 QUICK | Amoladora | M-10026-D |
| STE 135 | Sierra de calar | M-10025-D | W 20230 (071) | Amoladora | M-10005-D | WX 22-230 | Amoladora | M-10026-D |
| STE 135 Plus | Sierra | M-10025-D | W 20230 (084) | Amoladora | M-10006-D | WX 23-180 | Amoladora | M-10026-D |
| STE 350 | Sierra | M-10017-D | W 20230X (071) | Amoladora | M-10005-D | WX 23-180 QUICK | Amoladora | M-10026-D |
| STE 450 | Sierra | M-10017-D | W 20230X (084) | Amoladora | M-10006-D | WX 23-230 | Amoladora | M-10026-D |
| STE 451 | Sierra | M-10017-D | W 20237 QUICK | Amoladora | M-10006-D | WX 23-230 QUICK | Amoladora | M-10026-D |
| STE 452 | Sierra | M-10017-D | W 20237X QUICK | Amoladora | M-10006-D | WX 24-180 | Amoladora | M-10026-D |
| STE Partner edition | Sierra de calar | M-10025-D | W 21180 | Amoladora | M-10006-D | WX 24-230 | Amoladora | M-10026-D |
| ST EP 455 | Sierra | M-10017-D | W 21180X | Amoladora | M-10006-D | WX 24-230 QUICK | Amoladora | M-10026-D |
| ST EP 564 | Sierra | M-10010-D | | | | WX 25-230 | Amoladora | M-10026-D |
| ST EP 565 | Sierra | M-10010-D | | | | WX 26-230 QUICK | Amoladora | M-10026-D |
| ST EP 566 | Sierra | M-10010-D | | | | WXLA 24-180 QUICK | Amoladora | M-10026-D |
| ST EP 580 | Sierra | M-10017-D | | | | WXLA 24-230 QUICK | Amoladora | M-10026-D |
| | | | | | | WXLA 26-230 QUICK | Amoladora | M-10026-D |
| | | | | | | WX Partner Edition | Amoladora angular | M-10026-D |

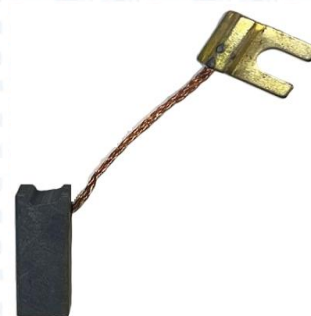
ESCOBILLAS MÁQUINAS ELECTROPORTÁTILES

RUPES

| Ref. ANVI | Ref. RUPES | Dimensiones (mm) |
|-----------|------------|------------------|
| M-11001 | 47.77 | 6 x 6 x 16 |
| M-11002 | 471.60 | 6 x 7 x 12 |
| M-11003 | 47.45 | 6 x 8 x 14 |
| M-11005 | - | 7 x 10 x 22 |
| M-11007 | - | 8 x 14 x 35 |
| M-11008 | 47.40 | 6 x 9 x 20 |



| Ref. ANVI | Ref. RUPES | Dimensiones (mm) |
|----------------------|------------|------------------|
| M-11006 M-11006-D | 472.050 | 6 x 7 x 14 |



| Ref. ANVI | Ref. RUPES | Dimensiones (mm) |
|-------------------------------------|------------|-------------------|
| M-11014 <small>(M-11009)</small> | - | 6,3 x 11,3 x 28,5 |



(D) DISPOSITIVO DE DESCONEXION

| Ref. ANVI | Ref. RUPES | Dimensiones (mm) |
|-----------|------------|------------------|
| M-11010 | 47.105 | 6 x 8 x 13 |



ESCOBILLAS MÁQUINAS ELECTROPORTÁTILES

RUPES

| Ref. ANVI | Ref. RUPES | Dimensiones (mm) |
|-----------|------------|------------------|
| M-11011 | 471.011 | 6 x 7 x 14/15 |
| M-11004 | - | 6 x 8 x 18,5 |



| Ref. ANVI | Ref. RUPES | Dimensiones (mm) |
|-----------|------------|------------------|
| M-11012 | - | 7 x 12 x 20 |



(D) DISPOSITIVO DE DESCONEXION

| Ref. ANVI | Ref. RUPES | Dimensiones (mm) |
|-----------|------------|------------------|
| M-11013 | 47.47 | 6 x 9 x 20 |
| M-11013-D | 47.70 | |



ESCOBILLAS MÁQUINAS ELECTROPORTÁTILES

RUPES

LISTADO DE MÁQUINAS

| | | | | | | | | |
|--------|--------------|---------|----------|--------------|---------|---------|--------------|---------|
| 133 | Lijadora | M-11004 | LAR23 | Lijadora | M-11008 | S80 | Aspirador | M-11014 |
| AR9 | Atornillador | M-11002 | LC7 | Lijadora | M-11001 | SM1 | Lijadora | M-11008 |
| AR30 | Atornillador | M-11002 | LDR6 | Lijadora | M-11008 | SS20 | Lijadora | M-11002 |
| BA15 | Amoladora | M-11006 | LDR23 | Lijadora | M-11008 | SS70 | Lijadora | M-11003 |
| BA215 | Amoladora | M-11010 | LE7 | Lijadora | M-11001 | SSPF | Lijadora | M-11003 |
| BR3 | Lijadora | M-11006 | LH16 | Lijadora | M-11010 | SR100 | Amoladora | M-11010 |
| BR5 | Lijadora | M-11006 | LH31 | Pulidora | M-11013 | SR200 | Amoladora | M-11010 |
| BR8 | Lijadora | M-11002 | LT2 | Lijadora | M-11008 | SSCA | Lijadora | M-11003 |
| BR9 | Lijadora | M-11002 | ND13 | Taladro | M-11003 | TN6 | Lijadora | M-11001 |
| BR51A | Lijadora | M-11010 | ND13R | Taladro | M-11003 | TN8 | Lijadora | M-11001 |
| BR55 | Lijadora | M-11010 | ND13R | Taladro | M-11003 | TN10R | Lijadora | M-11001 |
| BR65AE | Lijadora | M-11010 | ND16 | Taladro | M-11003 | TN10V | Lijadora | M-11001 |
| CA6 | Lijadora | M-11002 | NL2 | Lijadora | M-11008 | TN13 | Lijadora | M-11001 |
| CE6 | Lijadora | M-11002 | NL3 | Lijadora | M-11008 | TN13/2V | Atornillador | M-11001 |
| CEN6 | Lijadora | M-11002 | NL13 | Lijadora | M-11008 | TN20V | Atornillador | M-11001 |
| CNR | Lijadora | M-11001 | NL23 | Lijadora | M-11011 | TP13 | Lijadora | M-11001 |
| CS8 | Lijadora | M-11001 | PC14/16E | Lijadora | M-11008 | TP13R | Taladro | M-11004 |
| CSR8R | Lijadora | M-11001 | PC15 | Atornillador | M-11001 | TP16 | Taladro | M-11004 |
| CV8R | Lijadora | M-11001 | PC30 | Taladro | M-11004 | TR10 | Taladro | M-11011 |
| GM62 | Amoladora | M-11012 | PD10 | Taladro | M-11011 | TR13 | Taladro | M-11011 |
| LAR2 | Amoladora | M-11008 | PD13 | Taladro | M-11011 | | | |
| LAR3 | Lijadora | M-11008 | PN30 | Lijadora | M-11011 | | | |
| LAR5 | Amoladora | M-11008 | PN30E | Lijadora | M-11003 | | | |
| LAR8 | Amoladora | M-11008 | RE72 | Atornillador | M-11002 | | | |
| LAR12 | Amoladora | M-11008 | RE74 | Atornillador | M-11002 | | | |

ESCOBILLAS MÁQUINAS ELECTROPORTÁTILES

MAKITA

| Ref. ANVI | Ref. MAKITA | Dimensiones (mm) |
|---|--|------------------|
| M-12001 M-12001-D (M-12008) | CB50 / CB51 CB115/CB132 181021-2/ 342001 342002/191906-4 09102 / 09146 | 5 x 8 x 12 |
| M-12002 M-12002-D (M-12004 M-12007 M-12018 M-12025 M-12028) | CB100 / 181030-1 CB103 / 342011 CB101 / 342009 CB102 / 342010 CB124 / 191945-4 CB105 / 181038-5 342012 | 6 x 10 x 15 |
| M-12003 M-12003-D (M-12005 M-12006 M-12009 M-12010) | CB154 / 181047-4 CB152 / 34209 JM23000123 342026 CB155 / 181048-2 CB161 / 191924-2 CB153 / 181044-0 | 6,5 x 13,5 x 16 |
| M-12014 (M-12039) | CB52 / 342003 | 5 x 8 x 9,5 |
| M-12054 | CB432 / 191976-3 CB442 / 194928-3 | 7 x 10,5 x 10,9 |
| M-12055 | CB434 / 193466-2 CB431 / 191975-5 | 5 x 6 x 11,5 |
| M-12029 M-12029-D | CB203 / 191953-5 CB204 / 191957-7 | 7 x 18 x 16 |
| M-12037 | CB414 / 191949-6 | 3,8 x 5,8 x 12 |



(D) DISPOSITIVO DE DESCONEXION

| Ref. ANVI | Ref. MAKITA | Dimensiones (mm) |
|-----------|-------------|------------------|
| M-12015 | - | 6 x 9 x 12 |



ESCOBILLAS MÁQUINAS ELECTROPORTÁTILES

MAKITA

| Ref. ANVI | Ref. MAKITA | Dimensiones (mm) |
|----------------------|--|------------------|
| M-12017 M-12017-D | CB70 / 191914-5 CB69 / 643069-7 643070-2 342022 | 5 x 8 x 11 |
| M-12031 M-12031-D | CB419 / 191962-4 342051 CB407 / 191927-6 | 6 x 9 x 11 |



| Ref. ANVI | Ref. MAKITA | Dimensiones (mm) |
|-----------|----------------------------|------------------|
| M-12013-D | CB302 191959-3 39518 | 5 x 11 x 12 |



(D) DISPOSITIVO DE DESCONEXION

| Ref. ANVI | Ref. MAKITA | Dimensiones (mm) |
|-----------|--------------------------------------|------------------|
| M-12051 | CB436 / 194159-4 CB440 / 194427-5 | 3 x 10 x 13,2 |



| Ref. ANVI | Ref. MAKITA | Dimensiones (mm) |
|----------------------|--|------------------------|
| M-12040-D | CB318 / 191978-9 CB340 / 643760-7 191974-7 CB325 / 194074-2 CB325 / 195001-2 B45872 | 5 x 11 x 15,5 |
| M-12056 M-12056-D | CB350 / 194160-9 | 6,5 x 11 x 25 (carril) |
| M-12059 | CB459 / 194722-3 | 6 x 9 x 12,5 |



ESCOBILLAS MÁQUINAS ELECTROPORTÁTILES

MAKITA

| Ref. ANVI | Ref. MAKITA | Dimensiones (mm) |
|-----------------------------------|---|------------------|
| M-12011 M-12011-D (M-12027) | CB65 / 191628-6 CB-72 342024 342025 | 5 x 8 x 11,5 |
| M-12034 M-12034-D | CB411 / 191940-4 CB408 / 191938-1 | 6 x 9 x 12 |



| Ref. ANVI | Ref. MAKITA | Dimensiones (mm) |
|----------------------|--|------------------|
| M-12012 (M-12058) | CB251 /191941-2 CB253 /194547-5 | 7 x 11 x 18 |
| M-12030 M-12030-D | CB327 /194285-9 CB303 /191963-2 342056 / 41732 CB304 /191961-6 CB323 /193922-2 | 5 x 11 x 16,5 |



| Ref. ANVI | Ref. MAKITA | Dimensiones (mm) |
|---|---|------------------|
| M-12022 M-12022-D (M-12026, M-12023 M-12024) | CB60 /342005 CB55 / 09105 181026-2 CB64 / 09168 342023/191627-8 | 5x 8 x 12 |
| M-12057 | CB63 / 342004 | 5 x 8 x 9,5 |



(D) DISPOSITIVO DE DESCONEXION

| Ref. ANVI | Ref. MAKITA | Dimensiones (mm) |
|----------------------|--|------------------|
| M-12032 M-12032-D | CB415 /191950-1 CB417 /191955-1 342047 | 6 x 9 x 12 |



ESCOBILLAS MÁQUINAS ELECTROPORTÁTILES

MAKITA

| Ref. ANVI | Ref. MAKITA | Dimensiones (mm) |
|-----------|-------------|------------------|
| M-12036-D | - | 5 x 11 x 16,5 |



(D) DISPOSITIVO DE DESCONEXION

| Ref. ANVI | Ref. MAKITA | Dimensiones (mm) |
|-----------|---------------------------|------------------|
| M-12035 | CB119 / 09157 191911-1 | 6 x 10 x 15 |
| M-12041 | CB403 / 191928-4 | 9 x 10 x 22 |



| Ref. ANVI | Ref. MAKITA | Dimensiones (mm) |
|---|---|------------------|
| M-12016 M-12016-D (M-12019, M-12020 M-12021) | CB166 / 342015 CB117 / 342016 CB113 / 191904-8 CB106 / 181410-1 CB104 | 6 x 10 x 15 |
| M-12033 M-12033-D (M-12038) | CB64 / 191627-8 CB56 / 342006 CB57 / 342007 CB85 / 191998-3 | 5 x 8 x 11 |



(D) DISPOSITIVO DE DESCONEXION

| Ref. ANVI | Ref. MAKITA | Dimensiones (mm) |
|-----------|---------------------------|------------------|
| M-12052-D | CB171 / 194412-8 CB175 | 6,5 x 13,5 x 27 |



ESCOBILLAS MÁQUINAS ELECTROPORTÁTILES



| Ref. ANVI | Ref. MAKITA | Dimensiones (mm) |
|-----------|---------------------------|---------------------|
| M-12045 | CB430/ 191971-3 DGA452 | 7 x 7,4 x 9,5 |
| M-12053 | CB424 /191966-6 | 4,9 x 5,3 x 8,5/9,5 |



ESCOBILLAS MÁQUINAS ELECTROPORTÁTILES



LISTADO DE MÁQUINAS

| | | | | | | | | |
|---------|--------------|---------|---------|----------------------|---------|---------|-----------------|---------|
| 402 | Soplador | M-12002 | 3601B | Fresadora | M-12003 | 4301SB | Sierra | M-12033 |
| 403 | Soplador | M-12041 | 3604 | Fresadora | M-12003 | 4301SV | Sierra | M-12033 |
| 404X | Soplador | M-12041 | 3606 | Fresadora | M-12016 | 4302C | Sierra | M-12016 |
| 600LR | Taladro | M-12033 | 3608B | Taladro | M-12016 | 4304 | Sierra | M-12031 |
| 620W | Atornillador | M-12002 | 3612 | Fresadora | M-12029 | 4304T | Sierra | M-12031 |
| 906 | Amoladora | M-12033 | 3612BR | Fresadora | M-12003 | 4305 | Sierra | M-12031 |
| 906H | Amoladora | M-12011 | 3612C | Fresadora | M-12029 | 4305T | Sierra | M-12031 |
| 906HS | Amoladora | M-12014 | 3620 | Fresadora | M-12016 | 4306 | Sierra | M-12031 |
| 910 | Amoladora | M-12031 | 3700 | Fresadora | M-12001 | 4320 | Sierra | M-12017 |
| 1001 | Cepillo | M-12002 | 3700B | Fresadora | M-12001 | 4322 | Sierra | M-12033 |
| 1100 | Cepillo | M-12002 | 3702B | Fresadora | M-12001 | 4323 | Sierra | M-12033 |
| 1125 | Cepillo | M-12016 | 3703 | Fresadora | M-12034 | 4324 | Sierra | M-12033 |
| 1600 | Cepillo | M-12002 | 3704 | Fresadora | M-12034 | 4326 | Sierra de calar | M-12033 |
| 1606B | Cepillo | M-12003 | 3705 | Fresadora | M-12014 | 4327 | Sierra de calar | M-12033 |
| 1804N | Cepillo | M-12003 | 3705S | Fresadora | M-12011 | 4328 | Sierra de calar | M-12033 |
| 1805B | Cepillo | M-12003 | 3706 | Fresadora | M-12033 | 4329 | Sierra de calar | M-12033 |
| 1805N | Cepillo | M-12003 | 3707 | Fresadora | M-12034 | 4329K | Sierra de calar | M-12033 |
| 1806B | Cepillo | M-12003 | 3707F | Fresadora | M-12034 | 4331 | Sierra | M-12030 |
| 1900B | Cepillo | M-12001 | 3707FC | Fresadora | M-12034 | 4331D | Sierra | M-12045 |
| 1901 | Cepillo | M-12001 | 3708F | Fresadora | M-12034 | 4331DWD | Sierra | M-12045 |
| 1902 | Cepillo | M-12001 | 3708FC | Fresadora | M-12034 | 4333D | Sierra | M-12045 |
| 1911B | Cepillo | M-12001 | 3709 | Fresadora | M-12034 | 4333DWD | Sierra | M-12045 |
| 1923B | Cepillo | M-12001 | 3710 | Fresadora | M-12034 | 4334DWD | Sierra | M-12054 |
| 1923H | Cepillo | M-12001 | 3800NA | Martillo | M-12003 | 4340CT | Sierra | M-12031 |
| 2012 | Cepillo | M-12003 | 3901 | Fresadora | M-12034 | 4340FCT | Sierra | M-12031 |
| 2012NB | Cepillo | M-12003 | 4014B | Soplador | M-12001 | 4340T | Sierra | M-12031 |
| 2030 | Cepillo | M-12003 | 4014M | Soplador | M-12001 | 4341CT | Sierra | M-12031 |
| 2030N | Cepillo | M-12003 | 4014N | Soplador | M-12001 | 4341FCT | Sierra | M-12031 |
| 2040 | Cepillo | M-12003 | 4014NV | Soplador | M-12002 | 4350CT | Sierra de calar | M-12031 |
| 2106 | Sierra | M-12002 | 4033D | Sierra | M-12041 | 4350FCT | Sierra de calar | M-12031 |
| 2106W | Sierra | M-12002 | 4071D | Sierra | M-12041 | 4350T | Sierra de calar | M-12031 |
| 2107F | Sierra | M-12030 | 4100NB | Sierra | M-12002 | 4351CT | Sierra de calar | M-12031 |
| 2107FK | Sierra | M-12030 | 4100NH | Sierra | M-12030 | 4351FCT | Sierra de calar | M-12031 |
| 2107FKK | Sierra | M-12030 | 4100R | Sierra | M-12002 | 4390D | Sierra | M-12031 |
| 2107FKX | Sierra | M-12030 | 4101RH | Sierra | M-12030 | 4401 | Sierra | M-12031 |
| 2400B | Sierra | M-12003 | 4105KB | Sierra | M-12002 | 4402 | Fresadora | M-12001 |
| 2412 N | Tronzadora | M-12003 | 4107 | Sierra | M-12003 | 4403 | Fresadora | M-12034 |
| 2414 B | Tronzadora | M-12029 | 4107R | Sierra | M-12003 | 4603D | Fresadora | M-12034 |
| 2414 EN | Tronzadora | M-12029 | 4110C | Sierra | M-12003 | 4603SD | Tijeras | M-12037 |
| 2414 K | Tronzadora | M-12003 | 4112 HS | Sierra | M-12003 | 5000SBR | Tijeras | M-12037 |
| 2414 NB | Tronzadora | M-12029 | 4114S | Cortadora | M-12029 | 5007B | Cizallas | M-12011 |
| 2416 S | Tronzadora | M-12003 | 4114S | Soplador | M-12002 | 5007B | Sierra | M-12003 |
| 2704 | Sierra | M-12003 | 4131 | Cortador de diamante | M-12029 | 5007FAK | Sierra | M-12003 |
| 2704X1 | Sierra | M-12003 | 4157KB | Sierra | M-12030 | 5007FK | Sierra | M-12003 |
| 2708 | Sierra | M-12003 | 4204N | Sierra | M-12003 | 5007MG | Sierra | M-12003 |
| 2711 | Sierra | M-12003 | 4300BA | Cizallas | M-12011 | 5007MGA | Sierra | M-12003 |
| 3600 | Fresadora | M-12003 | 4300BV | Sierra | M-12001 | 5007NB | Sierra | M-12003 |
| 3600B | Fresadora | M-12003 | 4300SB | Sierra | M-12001 | 5008B | Sierra | M-12003 |
| 3600BR | Fresadora | M-12003 | 4301BV | Sierra | M-12033 | 5008NB | Sierra | M-12003 |
| 3600H | Fresadora | M-12003 | 4301S | Sierra | M-12001 | 5008MG | Sierra Circular | M-12003 |
| | | | | Sierra | M-12033 | 5010BVR | Taladro | M-12033 |

ESCOBILLAS MÁQUINAS ELECTROPORTÁTILES

MAKITA

LISTADO DE MÁQUINAS

| | | | | | | | | |
|-----------|-----------------|---------|------------|------------------|-----------|----------|-----------------------|-----------|
| 5011NB | Sierra | M-12003 | 6900DB | Atornillador | M-12033 | 9035SB | Amoladora | M-12033 |
| 5012B | Sierra | M-12003 | 6800DBV | Atornillador | M-12033 | 9036 | Lijadora | M-12017 |
| 5014B | Sierra | M-12003 | 6901B | Atornillador | M-12022 | 9037/F | Amoladora | M-12029 |
| 5014NB | Sierra | M-12003 | 6801DB | Atornillador | M-12033 | 9037S/SF | Amoladora | M-12029 |
| 5016 | Sierra | M-12041 | 6801DBV | Atornillador | M-12033 | 9039/F | Amoladora | M-12029 |
| 5016B | Sierra | M-12003 | 6802BV | Atornillador | M-12033 | 9039S/SF | Amoladora | M-12029 |
| 5016NB | Sierra | M-12003 | 6805BV | Atornillador | M-12033 | 9041 | Lijadora | M-12003 |
| 5017RKB | Sierra | M-12030 | 6807 | Atornillador | M-12031 | 9045B | Lijadora | M-12002 |
| 5077B | Sierra | M-12003 | 6820V | Atornillador | M-12032 | 9045N | Lijadora | M-12031 |
| 5090D | Sierra | M-12003 | 6821 | Atornillador | M-12031 | 9046 | Lijadora | M-12031 |
| 5100BR | Sierra | M-12003 | 6822 | Atornillador | M-12032 | 9047 | Amoladora | M-12029 |
| 5100DR | Taladro | M-12003 | 6823 | Atornillador | M-12031 | 9047F | Amoladora | M-12029 |
| 5103 | Taladro | M-12003 | 6824 | Atornillador | M-12031 | 9047S | Amoladora | M-12029 |
| 5103R | Sierra | M-12029 | 6824N | Atornillador | M-12031 | 9047SF | Amoladora | M-12029 |
| 5104 | Sierra Circular | M-12029 | 6825 | Atornillador | M-12031 | 9047SK | Amoladora | M-12029 |
| 5104S | Sierra | M-12029 | 6825R | Atornillador | M-12031 | 9049 | Amoladora | M-12029 |
| 5143R | Sierra | M-12029 | 6826 | Atornillador | M-12031 | 9049F | Amoladora | M-12029 |
| 5201 | Taladro | M-12030 | 6826N | Atornillador | M-12031 | 9049FK | Amoladora | M-12029 |
| 5377MG | Sierra | M-12003 | 6827 | Atornillador | M-12031 | 9049S | Amoladora | M-12029 |
| 5401 | Taladro | M-12003 | 6830 | Atornillador | M-12034 | 9049SF | Amoladora | M-12029 |
| 5402 | Taladro | M-12003 | 6831D | Atornillador | M-12034 | 9049SK | Amoladora | M-12029 |
| 5500S | Taladro | M-12003 | 6832 | Atornillador | M-12034 | 9049SKD2 | Amoladora angular | M-12029 |
| 5600BR | Sierra | M-12003 | 6833 | Atornillador | M-12034 | 9049SK2 | Amoladora | M-12029 |
| 5600NB | Sierra | M-12002 | 6834 | Atornillador | M-12034 | 9057SF | Amoladora | M-12029 |
| 5603R | Sierra | M-12030 | 6835D | Atornillador | M-12034 | 9057SK | Amoladora | M-12029 |
| 5603RK | Sierra | M-12029 | 6836 | Atornillador | M-12034 | 9059 | Amoladora | M-12029 |
| 5604R | Sierra | M-12030 | 6837 | Atornillador | M-12034 | 9059F | Amoladora | M-12029 |
| 5621RD | Sierra | M-12054 | 6842 | Atornillador | M-12034 | 9059FK | Amoladora | M-12029 |
| 5621RDWB | Sierra | M-12054 | 6844 | Atornillador | M-12034 | 9059SF | Amoladora | M-12029 |
| 5700 | Taladro | M-12003 | 6904V | Atornillador | M-12032 | 9059SK | Amoladora | M-12029 |
| 5703R | Sierra | M-12030 | 6904VH | Atornillador | M-12032 | 9067 | Amoladora | M-12029 |
| 5704R | Sierra | M-12030 | 6905B | Atornillador | M-12011 | 9067F | Amoladora | M-12029 |
| 5705R | Sierra | M-12030 | 6905BS | Atornillador | M-12011 | 9067SF | Amoladora | M-12029 |
| 5705RK | Sierra | M-12030 | 6905H | Atornillador | M-12032 | 9069 | Amoladora | M-12029 |
| 5800BR | Sierra | M-12003 | 6905V | Atornillador | M-12011 | 9069F | Amoladora | M-12029 |
| 5800DR | Taladro | M-12003 | 6906 | Atornillador | M-12002 | 9069S | Amoladora | M-12029 |
| 5800NB | Sierra | M-12002 | 6908D | Atornillador | M-12053 | 9069SF | Amoladora | M-12029 |
| 5900B | Sierra | M-12003 | 6911HD | Atornillador | M-12053 | 9077F | Amoladora | M-12029 |
| 5900BR | Sierra | M-12003 | 6916 DWA | Atornillador | M-12053 | 9077SF | Amoladora | M-12029 |
| 5900DR | Taladro | M-12003 | 6916D | Atornillador | M-12055 | 9079F | Amoladora | M-12029 |
| 5903R | Sierra | M-12029 | 6916 FDWDE | Atornillador | M-12055 | 9079S | Amoladora | M-12029 |
| 5903RK | Sierra | M-12029 | 6918 DWA | Atornillador | M-12053 | 9079SF | Amoladora | M-12029 |
| 5903K | Sierra | M-12029 | 6918 DWDE | Atornillador | M-12055 | 9207SPB | Lijadora | M-12029 |
| 6000R | Taladro | M-12033 | 3918D | Atornillador | M-12055 | 9207SPC | Lijadora | M-12002 |
| 6010B | Taladro | M-12033 | 3918FD | Atornillador | M-12055 | 9217SPC | Lijadora | M-12002 |
| 6010BVA | Taladro | M-12033 | 3918FDWAE | Llave de Impacto | M-12055 | 9218PB | Lijadora | M-12002 |
| 6010BVR | Taladro | M-12033 | 3918FDWDE | Llave de Impacto | M-12055 | 9218PBL | Lijadora | M-12002 |
| 6012HD | Taladro | M-12029 | 3931D | Atornillador | M-12055 | 9218SB | Lijadora | M-12002 |
| 6013B | Taladro | M-12001 | 3932FD | Atornillador | M-12055 | 9227CB | Lijadora | M-12002 |
| 6013BR | Taladro | M-12001 | 3934FD | Atornillador | M-12055 | 9297SPC | Lijadora | M-12030 |
| 6016 | Taladro | M-12001 | 3934FDWAE | Llave de Impacto | M-12055 | 9400B | Amoladora | M-12002 |
| 6203 DWAE | Taladro | M-12045 | 3934FDWDE | Llave de Impacto | M-12055 | 9401 | Amoladora | M-12003 |
| 6203 DWDE | Taladro | M-12045 | 3935FD | Atornillador | M-12055 | 9402 | Lijadora | M-12003 |
| 6207 D | Taladro | M-12045 | 3935FDWAE | Atornillador | M-12055 | 9403 | Lijadora | M-12003 |
| 6207 DWDE | Taladro | M-12045 | 3935FDWDE | Taladro | M-12055 | 9404 | Lijadora | M-12030 |
| 6214 DWAE | Taladro | M-12045 | 3938FD | Atornillador | M-12055 | 9500D | Lijadora | M-12030 |
| 6216 DWAE | Taladro | M-12045 | 3938FDWDE | Atornillador | M-12055 | 9501B | Amoladora | M-12030 |
| 6216 DWDE | Taladro | M-12045 | 3940D | Atornillador | M-12055 | 9501BH | Amoladora | M-12011 |
| 6300-4 | Taladro | M-12001 | 3950 | Atornillador | M-12034 | 9501BM | Amoladora | M-12011 |
| 6300LR | Taladro | M-12001 | 3951 | Atornillador | M-12034 | 9501CB | Amoladora | M-12034 |
| 6300NB | Taladro | M-12001 | 3952 | Atornillador | M-12034 | 9503B | Amoladora | M-12011 |
| 6300T | Taladro | M-12022 | 3953 | Atornillador | M-12034 | 9503BH | Amoladora | M-12011 |
| 6310 | Taladro | M-12031 | 3960D | Atornillador | M-12045 | 9505BH | Amoladora | M-12011 |
| 6311D | Taladro | M-12031 | 8980FD | Atornillador | M-12053 | 9505BM | Amoladora | M-12011 |
| 6313 DWAE | Taladro | M-12045 | 8980FDWAE | Atornillador | M-12055 | 9514BH | Amoladora | M-12034 |
| 6313 DWDE | Taladro | M-12045 | 8980FDWDE | Taladro | M-12055 | 9520B | Amoladora | M-12017 |
| 6314D | Taladro | M-12053 | 8990 DWAE | Atornillador | M-12055 | 9520NB | Amoladora | M-12034 |
| 6316 DWAE | Taladro | M-12045 | 8990D | Atornillador | M-12055 | 9521NB | Amoladora | M-12034 |
| 6316 DWDE | Taladro | M-12045 | 7104L | Taladro | M-12003 | 9522NB | Amoladora | M-12034 |
| 6316 DWDR | Taladro | M-12045 | 7305H | Taladro | M-12045 | 9523NB | Amoladora | M-12034 |
| 6316D | Taladro | M-12045 | 7305L | Taladro | M-12003 | 9524NB | Amoladora | M-12034 |
| 6317 DWDE | Taladro | M-12045 | 8035NB | Martillo | M-12002-D | 9525NB | Amoladora | M-12034 |
| 6317D | Taladro | M-12045 | 8406 | Taladro | M-12016 | 9526PB | Amoladora | M-12034 |
| 6319 DWAE | Taladro | M-12045 | 8410B | Taladro | M-12033 | 9527 NB | Amoladora | M-12034 |
| 6319 DWFE | Taladro | M-12045 | 8410BV | Taladro | M-12033 | 9527 PB | Amoladora | M-12034 |
| 6319D | Taladro | M-12045 | 8410SB | Taladro | M-12033 | 9527NBK | Amoladora | M-12034 |
| 6333D | Taladro | M-12045 | 8413 DWDE | Taladro | M-12045 | 9527PB | Amoladora | M-12034 |
| 6336 DWAE | Taladro | M-12045 | 8413D | Taladro | M-12045 | 9528NB | Amoladora | M-12034 |
| 6336 DWDE | Taladro | M-12045 | 8414D | Taladro | M-12045 | 9528NBK | Amoladora | M-12034 |
| 6336D | Taladro | M-12045 | 8414DWFE | Taladro | M-12045 | 9528PB | Amoladora | M-12034 |
| 6337 DWDE | Taladro | M-12045 | 8419B | Taladro | M-12001 | 9541 | Amoladora | M-12013-D |
| 6337D | Taladro | M-12045 | 8419B.2 | Taladro | M-12022 | 9542 | Amoladora | M-12013-D |
| 6339D | Taladro | M-12045 | 8419SB | Taladro | M-12022 | 9553NB | Amoladora | M-12040 |
| 6339 DWDE | Atornillador | M-12045 | 8420V | Taladro | M-12016 | 9554NB | Amoladora | M-12040 |
| 6339 DWFE | Taladro | M-12045 | 8433 DWDE | Taladro | M-12045 | 9555NB | Amoladora | M-12040 |
| 6343 DWAE | Taladro | M-12045 | 8433D | Taladro | M-12045 | 9556NB | Amoladora | M-12040 |
| 6343 DWDE | Taladro | M-12045 | 8434D | Taladro | M-12045 | 9556PB | Amoladora | M-12040 |
| 6343 DWE | Taladro | M-12045 | 8434DWFE | Taladro | M-12045 | 9557HP | Amoladora | M-12040 |
| 6343D | Taladro | M-12045 | 8443 DWDE | Taladro | M-12045 | 9557NB | Amoladora | M-12040 |
| 6347 DWDE | Taladro | M-12045 | 8443D | Taladro | M-12045 | 9557NBD | Amoladora | M-12040 |
| 6347D | Taladro | M-12045 | 8444D | Taladro | M-12045 | 9557NBK | Amoladora | M-12040 |
| 6349D | Taladro | M-12045 | 8444DWFE | Taladro | M-12045 | 9557PB | Amoladora | M-12040 |
| 6349DWAE | Taladro | M-12045 | 8450 | Taladro | M-12031 | 9559H | Amoladora | M-12040 |
| 6349DWFE | Taladro | M-12045 | 8450K | Taladro | M-12031 | 9559NBK | Amoladora | M-12040 |
| 6401 | Taladro | M-12016 | 8451 | Taladro | M-12031 | 9559PB | Amoladora | M-12040 |
| 6402 | Taladro | M-12032 | 8451K | Taladro | M-12031 | 9558PBY | MiniAmoladora angular | M-12040 |
| 6404 | Taladro | M-12017 | 8900 | Taladro | M-12003 | 9561C | Amoladora | M-12040 |
| 6408 | Taladro | M-12031 | 8900N | Taladro | M-12003 | 9561CH | Amoladora | M-12040 |
| 6410 | Taladro | M-12031 | 9005B | Amoladora | M-12002 | 9561CVR | Amoladora | M-12040 |
| 6410B | Taladro | M-12033 | 9006B | Amoladora | M-12002 | 9561Z | Amoladora | M-12040 |
| 6413 | Taladro | M-12031 | 9011 | Lijadora | M-12002 | 9562 | Amoladora | M-12040 |
| 6501A | Taladro | M-12017 | 9015B | Amoladora | M-12030 | 9562C | Amoladora | M-12040 |
| 6501X | Taladro | M-12017 | 9016B | Amoladora | M-12030 | 9562CHX | Amoladora | M-12040 |
| 6503D | Taladro | M-12017 | 9027 | Amoladora | M-12029 | 9562CR | Amoladora | M-12040 |
| 6503DVDE | Taladro | M-12053 | 9027/F | Amoladora | M-12029 | 9562CV | Amoladora | M-12040 |
| 6503DWDE | Taladro | M-12053 | 9027S/SF | Amoladora | M-12029 | 9562CVRH | Amoladora | M-12040 |
| 6510LVR | Taladro | M-12033 | 9029 | Amoladora | M-12029 | 9562CVH | Amoladora | M-12040 |
| 6510PB | Taladro | M-12033 | 9029F | Amoladora | M-12029 | 9562CX | Amoladora | M-12040 |
| 6510PBL | Taladro | M-12033 | 9029S | Amoladora | M-12029 | 9562CZ | Amoladora | M-12040 |
| 6510SB | Taladro | M-12033 | 9029SF | Amoladora | M-12029 | 9562Z | Amoladora | M-12040 |
| 6700N | Taladro | M-12033 | 9030 | Lijadora | M-12001 | 9564 | Amoladora | M-12040 |
| 6701B | Taladro | M-12022 | 9031 | Amoladora | M-12034 | 9564C | Amoladora | M-12040 |
| 6796FD | Taladro | M-12053 | 9032 | Lijadora | M-12034 | 9564CV | Amoladora | M-12040 |
| 6797D | Taladro | M-12053 | 9035 | Lijadora | M-12033 | 9564CVH | Amoladora | M-12040 |
| 6797FD | Taladro | M-12053 | 9035D | Lijadora | M-12034 | 9564H | Amoladora | M-12040 |
| 6798D | Taladro | M-12053 | 9035KB | Lijadora | M-12057 | 9564HZ | MiniAmoladora angular | M-12040 |
| 6798FD | Taladro | M-12053 | 9035KS | Lijadora | M-12014 | 9564Z | Amoladora | M-12040 |
| 6798FD | Taladro | M-12053 | 9035N | Lijadora | M-12033 | | | |



ESCOBILLAS MÁQUINAS ELECTROPORTÁTILES

MAKITA

LISTADO DE MÁQUINAS

| | | | | | | | | |
|------------|-----------------------|---------|------------|--------------------------|---------|------------|-------------------|-----------|
| 9565 | Amoladora | M-12040 | BHR261TRDE | Martillo | M-12054 | FS6300R | Atornillador | M-12031 |
| 9565CR | Amoladora | M-12040 | BJR181 | Sierra | M-12054 | GA4530 | Amoladora | M-12059 |
| 9565CLR | Lijadora | M-12040 | BJR181RFE | Sierra-Sable | M-12054 | GA4534 | Amoladora | M-12059 |
| 9565CR | Amoladora | M-12040 | BJR240 | Taladro | M-12045 | GA4540C | Amoladora | M-12040-D |
| 9565CV | Amoladora | M-12040 | BJR240WAE | Sierra | M-12054 | GA4540C | Amoladora | M-12040-D |
| 9565CVL | Amoladora | M-12040 | BJV140RFE | Sierra | M-12045 | GA5000 | Amoladora | M-12002 |
| 9565CVR | Amoladora | M-12040 | BJV180 | Sierra | M-12045 | GA5021C | Amoladora angular | M-12058 |
| 9565Hz | Amoladora | M-12040 | BJV180RFE | Sierra de Calar | M-12045 | GA5030 | Amoladora | M-12059 |
| 9565PCV | MiniAmoladora angular | M-12040 | BKP180RFE | Cepillo | M-12051 | GA5034 | Amoladora | M-12059 |
| 9565Z | Amoladora | M-12040 | BLS713RFE | Inglletadora | M-12054 | GA5040C | Amoladora | M-12040 |
| 9566 | Amoladora | M-12040 | BLS820 | Inglletadora | M-12054 | GA5040Z | Amoladora | M-12040 |
| 9566C | Amoladora | M-12040 | BLS820S | Inglletadora | M-12054 | GA6021C | Amoladora | M-12058 |
| 9566CR | Amoladora | M-12040 | BLS820WAE | Sierra | M-12054 | GA6040C | Amoladora | M-12040-D |
| 9566CV | Amoladora | M-12040 | BO3700 | Lijadora | M-12033 | GA7000 | Amoladora | M-12003 |
| 9566CVR | Amoladora | M-12040 | BO3711 | Lijadora | M-12033 | GA7010C | Amoladora | M-12029 |
| 9566PCV1 | Amoladora | M-12040 | BO4510 | Lijadora | M-12033 | GA7011C | Amoladora | M-12029 |
| 9595B | Amoladora | M-12011 | BO4540 | Lijadora | M-12033 | GA7012C | Amoladora | M-12029 |
| 9607B | Amoladora | M-12003 | BO4550 | Lijadora | M-12033 | GA7020R | Amoladora | M-12029 |
| 9607HB | Amoladora | M-12003 | BO4553 | Lijadora | M-12033 | GA7020S | Amoladora | M-12029 |
| 9607HBS | Amoladora | M-12003 | BO4554 | Lijadora | M-12033 | GA7020R | Amoladora | M-12029 |
| 9609 WBS | Amoladora | M-12003 | BO4554 | Lijadora | M-12031 | GA7021 | Amoladora | M-12029 |
| 9609B | Amoladora | M-12003 | BO4554 | Lijadora | M-12031 | GA7030R | Amoladora | M-12029 |
| 9609HB | Amoladora | M-12003 | BO4556K | Lijadora orbital | M-12031 | GA7030R | Amoladora | M-12029 |
| 9609HBS | Amoladora | M-12003 | BO4560 | Lijadora | M-12033 | GA7030S | Amoladora | M-12029 |
| 9609NB | Amoladora | M-12003 | BO4561 | Lijadora | M-12033 | GA7040S | Amoladora | M-12029 |
| 9609NG | Amoladora | M-12003 | BO4563 | Lijadora | M-12033 | GA7050 | Amoladora | M-12029 |
| 9629S | Amoladora | M-12029 | BO4565K | Lijadora orbital | M-12031 | GA7050R | Amoladora | M-12029 |
| 9741 | Lijadora | M-12002 | BO4566 | Lijadora orbital | M-12031 | GA9000 | Amoladora | M-12003 |
| 9900 | Amoladora | M-12002 | BO4900 | Lijadora | M-12031 | GA9010C | Amoladora | M-12029 |
| 9900B | Lijadora | M-12002 | BO4900V | Lijadora | M-12031 | GA9012C | Amoladora | M-12029 |
| 9901 | Lijadora | M-12002 | BO4901 | Lijadora | M-12031 | GA9020 | Amoladora | M-12029 |
| 9903 | Lijadora | M-12030 | BO5000 | Lijadora | M-12031 | GA9020R | Amoladora | M-12029 |
| 9910 | Lijadora | M-12034 | BO5001 | Lijadora | M-12033 | GA9020R | Amoladora | M-12029 |
| 9911 | Lijadora | M-12034 | BO5010 | Lijadora | M-12033 | GA9020R | Amoladora | M-12029 |
| 9920 | Lijadora | M-12030 | BO5012 | Lijadora | M-12033 | GA9030S | Amoladora | M-12029 |
| 9924DB | Lijadora | M-12002 | BO5020 | Lijadora | M-12033 | GA9030SF01 | Amoladora | M-12029 |
| AC1300 | Soplador | M-12002 | BO5021 | Lijadora | M-12033 | GA9030R | Amoladora | M-12029 |
| BCS550 | Sierra | M-12045 | BO5030 | Sierra de Calar | M-12031 | GA9040R | Amoladora | M-12029 |
| BCS550RFE | Cortadora | M-12045 | BO5031 | Lijadora | M-12031 | GA9040S | Amoladora | M-12029 |
| BDA350RFE | Taladro | M-12051 | BO5031K | Sierra Circular | M-12031 | GA9050 | Amoladora | M-12029 |
| BDA340RFE | Taladro | M-12051 | BO5040 | Lijadora | M-12033 | GA9050R | Amoladora | M-12029 |
| BDF440RFE | Taladro | M-12051 | BO5041 | Lijadora | M-12033 | GC5000 | Amoladora | M-12003 |
| BDF440SFE | Taladro | M-12051 | BO6010 | Lijadora | M-12011 | GD0600 | Amoladora | M-12040 |
| BDF441RFE | Taladro | M-12051 | BO6020 | Lijadora | M-12011 | GD0601 | Amoladora recta | M-12040 |
| BDF441SFE | Taladro | M-12051 | BO6030 | Lijadora | M-12031 | GD0602 | Amoladora | M-12040 |
| BDF442RFE | Taladro | M-12051 | BO6040 | Lijadora | M-12031 | GD0800C | Amoladora | M-12040 |
| BDF446RFE | Taladro atornillador | M-12051 | BPB180 | Lijadora | M-12045 | GD8011C | Amoladora | M-12040 |
| BDF448RFE | Taladro atornillador | M-12051 | BPJ180RFE | Engalletadora | M-12045 | GD8110C | Amoladora | M-12040 |
| BDF448RFE3 | Taladro atornillador | M-12051 | BSH730S | Sierra | M-12054 | GS5000 | Esmeriladora | M-12029 |
| BDF450RFE | Taladro | M-12051 | BSR730 | Sierra | M-12054 | GS6000 | Esmeriladora | M-12029 |
| BDF450SFE | Taladro | M-12051 | BSR730SH | Sierra | M-12045 | GV5000 | Amoladora | M-12033 |
| BDF451 | Martillo | M-12051 | BSR730WAE | Sierra | M-12054 | GV6000 | Amoladora | M-12033 |
| BDF451RFE | Taladro | M-12051 | BSS501 | Sierra | M-12054 | GV6000R | Amoladora | M-12033 |
| BDF451SFE | Taladro | M-12051 | BSS501RFE | Sierra | M-12054 | GV7000C | Lijadora | M-12030 |
| BDF452HW | Taladro | M-12051 | BSS501Z | Sierra | M-12045 | HK0500 | Martillo | M-12016 |
| BDF452RFE | Taladro | M-12051 | BSS610 | Sierra | M-12054 | HK1800 | Martillo | M-12002-D |
| BDF456RFE | Taladro | M-12051 | BSS610RFE | Sierra | M-12054 | HK1800L | Martillo | M-12002-D |
| BDF458RFE | Taladro | M-12051 | BKP180RFE | Cepillo | M-12054 | HK1810 | Martillo | M-12002-D |
| BDF458RFE3 | Taladro atornillador | M-12051 | BTD042 | Atornillador | M-12054 | HK1820 | Martillo | M-12056-D |
| BDF460S | Taladro | M-12045 | BTD062 | Atornillador | M-12055 | HM0810 | Martillo | M-12002-D |
| BDF460SH | Taladro | M-12045 | BTD130RFE | Atornillador | M-12051 | HM0810B | Martillo | M-12002-D |
| BDF460SHE | Taladro | M-12045 | BTD130FSFE | Atornillador | M-12051 | HM0811T | Martillo | M-12002-D |
| BDF460WAE | Taladro | M-12045 | BTD130FW | Atornillador | M-12051 | HM0821 | Martillo | M-12002-D |
| BFL080F | Atornillador | M-12045 | BTD134RFE | Atornillador | M-12051 | HM0830T | Martillo | M-12030-D |
| BFL081F | Atornillador | M-12055 | BTD140 | Atornillador | M-12051 | HM0860C | Martillo | M-12030-D |
| BFL120F | Atornillador | M-12055 | BTD140RFE | Atornillador | M-12051 | HM0870C | Martillo | M-12056-D |
| BFL121F | Atornillador | M-12055 | BTD142HW | Martillo | M-12051 | HM0871C | Martillo | M-12056-D |
| BFL200F | Atornillador | M-12055 | BTD145RFE | Atornillador | M-12051 | HM1100 | Martillo | M-12056-D |
| BFL440RFE | Atornillador | M-12051 | BTD200SAE | Atornillador de impacto | M-12054 | HM1100C | Martillo | M-12030-D |
| BFS440RFE | Atornillador | M-12051 | BDT200WAE | Atornillador | M-12054 | HM1100CS | Vartillo | M-12030-D |
| BFS450RFE | Atornillador | M-12051 | BTP130RFE | Taladro | M-12051 | HM1100S | Vartillo | M-12030-D |
| BFS451RFE | Atornillador | M-12051 | BTP140 | Taladro | M-12051 | HM1101C | Vartillo | M-12052-D |
| BFT040F | Atornillador | M-12055 | BTP140RFE | Taladro | M-12051 | HM1111C | Vartillo | M-12052-D |
| BFT080F | Atornillador | M-12055 | BTS130RFE | Atornillador | M-12051 | HM1130 | Vartillo | M-12030-D |
| BFT122F | Atornillador | M-12055 | BTW150S | Atornillador | M-12055 | HM1200 | Martillo | M-12029 |
| BFR550RFE | Atornillador | M-12051 | BTW200 | Atornillador | M-12055 | HM1200B | Martillo | M-12003 |
| BFR550Z | Atornillador | M-12051 | BTW200SFE | Atornillador | M-12054 | HM1200K | Martillo | M-12003 |
| BGA452 | Amoladora | M-12045 | BTW200SH | Atornillador | M-12054 | HM1201 | Martillo | M-12003 |
| BGA452RFE | Amoladora | M-12045 | BTW200WAE | Llave de Impacto | M-12054 | HM1202C | Martillo | M-12003 |
| BGD800RFE | Amoladora recta | M-12045 | BTW250RFE | Llave de Impacto | M-12051 | HM1203C | Martillo | M-12052-D |
| BHP440RFE | Taladro | M-12051 | BTW251 | Atornillador | M-12051 | HM1213C | Martillo | M-12052-D |
| BHP440SFE | Taladro | M-12051 | BTW251RFE | Llave de Impacto | M-12051 | HM1214C | Martillo | M-12052-D |
| BHP441RFE | Taladro | M-12051 | BTW251Z | Atornillador | M-12051 | HM1300 | Martillo | M-12003 |
| BHP441SFE | Taladro | M-12051 | BTW450RFE | Llave de impacto | M-12054 | HM1300K | Martillo | M-12003 |
| BHP442RFE | Taladro | M-12051 | BUB360Z | Soplador a bateria | M-12054 | HM1301 | Martillo | M-12003 |
| BHP446RFE | Taladro | M-12051 | BUC122RFE | Sierra de cadena | M-12045 | HM1303 | Martillo | M-12029 |
| BHP448RFE | Taladro | M-12051 | BUC250RDE | Sierra de cadena bateria | M-12031 | HM1303B | Martillo | M-12029 |
| BHP448RFE3 | Taladro | M-12051 | BUH650RD | Corsetsos a bateria | M-12054 | HM1304 | Martillo | M-12029 |
| BHP450RFE | Taladro | M-12051 | DA301D | Taladro | M-12031 | HM1304B | Martillo | M-12029 |
| BHP450SFE | Taladro | M-12051 | DA3000R | Taladro | M-12014 | HM1307C | Martillo | M-12052-D |
| BHP451 | Taladro | M-12051 | DA3000RS | Taladro | M-12011 | HM1317C | Martillo | M-12052-D |
| BHP451RFE | Taladro percutor | M-12051 | DA3000V | Taladro | M-12014 | HM1317CB | Martillo | M-12052-D |
| BHP451SFE | Taladro | M-12051 | DA3010 | Taladro | M-12011 | HM1400 | Martillo | M-12003 |
| BHP452RFE | Taladro percutor | M-12051 | DA3010F | Taladro | M-12011 | HM1400K | Martillo | M-12003 |
| BHP456RFE | Taladro | M-12051 | DA3011 | Taladro | M-12031 | HM1500 | Martillo | M-12029 |
| BHP458RFE | Taladro | M-12051 | DA3011F | Taladro | M-12031 | HM1800 | Martillo | M-12029 |
| BHP458RFE3 | Taladro | M-12051 | DA4000LR | Taladro | M-12030 | HM1801 | Martillo | M-12029 |
| BHP460 | Taladro | M-12045 | DA4031 | Taladro | M-12030 | HM1810 | Martillo | M-12029 |
| BHP460S | Taladro | M-12045 | DA4511K | Taladro | M-12002 | HM1810PB | Martillo | M-12029 |
| BHP460SH | Taladro | M-12045 | DA6301 | Taladro | M-12002 | HP1300 | Taladro | M-12033 |
| BHP460SHE | Taladro | M-12045 | DP3002 | Taladro | M-12031 | HP1300S | Taladro | M-12033 |
| BHP460WAE | Taladro | M-12045 | DP2003 | Taladro | M-12031 | HP1500 | Taladro | M-12031 |
| BHR162RFE | Martillo | M-12051 | DP4000 | Taladro | M-12031 | HP1501 | Taladro | M-12033 |
| BHR200 | Taladro | M-12045 | DP4001 | Taladro | M-12031 | HP1501K | Taladro | M-12031 |
| BHR200S | Taladro | M-12045 | DP4002 | Taladro | M-12031 | HP1510 | Taladro | M-12031 |
| BHR200SFE | Taladro | M-12045 | DP4003 | Taladro | M-12031 | HP1620 | Taladro | M-12031 |
| BHR200SJE | Martillo | M-12045 | DP4011 | Taladro | M-12031 | HP1620K | Taladro | M-12031 |
| BHR200SJE | Martillo | M-12045 | DP4011K | Taladro | M-12031 | HP1621 | Taladro | M-12031 |
| BHR202 | Martillo Rotatorio | M-12054 | DP4700 | Taladro | M-12033 | HP1621FK | Taladro | M-12031 |
| BHR202RFE | Martillo | M-12051 | DS4010 | Taladro | M-12031 | HP1821K | Taladro | M-12031 |
| BHR22RFE | Martillo | M-12054 | FS2300 | Atornillador | M-12031 | HP1631K | Taladro | M-12031 |
| BHR240 | Martillo | M-12045 | FS2500 | Atornillador | M-12031 | HP1640 | Taladro | M-12031 |
| BHR261DP1 | Martillo | M-12054 | FS2700 | Atornillador | M-12031 | HP1641 | Taladro | M-12031 |
| BHR261RDE | Martillo | M-12054 | FS4000 | Atornillador | M-12031 | HP1641K | Taladro | M-12033 |
| BHR261TDP1 | Martillo | M-12054 | FS4200 | Atornillador | M-12031 | HP1641FK | Taladro | M-12031 |
| | | | FS4300 | Atornillador | M-12031 | HP2000 | Taladro | M-12016 |

ESCOBILLAS MÁQUINAS ELECTROPORTÁTILES

MAKITA

LISTADO DE MÁQUINAS

| | | | | | | | | |
|------------|--------------------|-----------|------------|-----------------|-----------|-----------|----------------------|-----------|
| HP2010N | Taladro | M-12016 | HR6000K | Martillo | M-12003 | MM32/2 | Taladro | M-12001 |
| HP2020 | Taladro | M-12016 | HR6001C | Martillo | M-12056-D | N800 | Taladro | M-12031 |
| HP2030 | Taladro | M-12031 | HR6011C | Martillo | M-12056-D | N910 | Amoladora | M-12031 |
| HP2031 | Taladro | M-12031 | HR8001C | Martillo | M-12056-D | N1923B | Cepillo | M-12001 |
| HP2032 | Taladro | M-12031 | HR8011C | Martillo | M-12056-D | N4105KB | Sierra | M-12002 |
| HP2033 | Taladro | M-12031 | HT140 | Martillo | M-12003 | N4304 | Sierra | M-12031 |
| HP2040 | Taladro | M-12031 | JG1600 | Roedora | M-12057 | N4305 | Sierra | M-12031 |
| HP2041 | Taladro | M-12031 | JG1600SP | Roedora | M-12014 | N500 | Sierra | M-12034 |
| HP2042 | Taladro | M-12031 | JG2000 | Roedora | M-12011 | N6510LVR | Taladro | M-12033 |
| HP2050 | Taladro | M-12031 | JN1600 | Cizallas | M-12011 | N9047SF | Amoladora | M-12029 |
| HP2050F | Taladro | M-12031 | JN1600SP | Roedora | M-12011 | N9057SF | Amoladora | M-12029 |
| HP2051 | Taladro | M-12031 | JN1600SP | Roedora | M-12014 | N9077SF | Amoladora | M-12029 |
| HP2051F | Taladro | M-12031 | JN1601 | Roedora | M-12034 | N9079SF | Amoladora | M-12029 |
| HP2070 | Taladro | M-12031 | JN3200 | Roedora | M-12002 | N9500N | Amoladora | M-12034 |
| HP2071 | Taladro | M-12031 | JR140D | Sierra | M-12054 | N9501B | Amoladora | M-12034 |
| HP2071F | Taladro | M-12031 | JR140 DWD | Sierra | M-12054 | N9501BH | Amoladora | M-12034 |
| HP2404 | Taladro | M-12016 | JR140 DWD | Sierra | M-12054 | N9503BH | Amoladora | M-12034 |
| HR2D10 | Martillo | M-12016 | JR180 DWD | Sierra | M-12054 | N9514B | Amoladora | M-12017 |
| HR262DWBE | Martillo | M-12054 | JR180 DWDE | Sierra | M-12054 | N9741 | Lijadora | M-12002 |
| HR262TDWBE | Martillo | M-12054 | JR180D | Sierra | M-12054 | NHP1300S | Taladro | M-12032 |
| HR1800 | Martillo | M-12002-D | JR1000FT | Sierra | M-12054 | NHP1100 | Lijadora | M-12002 |
| HR1820 | Martillo | M-12002-D | JR1000FTK | Sierra | M-12031 | PC1100 | Lijadora | M-12002 |
| HR1830 | Martillo | M-12031 | JR3000 | Sierra | M-12001 | PC5001C | Cortadora Diamantada | M-12058 |
| HR1830F | Martillo | M-12031 | JR3000V | Sierra | M-12022 | PC6212 | Lijadora | M-12058 |
| HR2000 | Martillo | M-12016 | JR3000VT | Sierra | M-12022 | PJ7000 | Engalletadora | M-12059 |
| HR2010 | Martillo | M-12002-D | JR3010 | Sierra | M-12016 | PJ7000 | Cizalla | M-12059 |
| HR2010N | Martillo | M-12016 | JR3020 | Sierra | M-12012 | PP200 | Amoladora | M-12012 |
| HR2020 | Taladro | M-12031 | JR3030 | Sierra | M-12030 | PS3300TH | Lijadora | M-12012 |
| HR2220 | Martillo | M-12002-D | JR3030T | Sierra | M-12030 | PV7000C | Lijadora | M-12030 |
| HR2230 | Martillo | M-12040 | JR3050T | Sierra | M-12030 | PW5000CH | Lijadora | M-12040-D |
| HR2300 | Martillo | M-12040 | JR3050TPB | Sierra | M-12030 | PW5001C | Pulidora | M-12040-D |
| HR2350 | Martillo | M-12040 | JR3060T | Sierra | M-12030 | RBC201 | Lijadora | M-12040-D |
| HR2400 | Martillo | M-12032-D | JR3070CT | Sierra | M-12030 | RP0900 | Fresadora | M-12016 |
| HR2410 | Taladro | M-12031 | JR3070CTPB | Sierra | M-12030 | RP0910 | Fresadora | M-12030 |
| HR2420 | Martillo | M-12031 | JR3608 | Martillo | M-12016 | RP0910C | Fresadora | M-12030 |
| HR2430 | Martillo | M-12031 | JS1000 | Cizallas | M-12059 | RP1100C | Fresadora | M-12030 |
| HR2431 | Taladro | M-12031 | JS1600 | Cizallas | M-12011 | RP1800X | Fresadora | M-12029 |
| HR2432 | Martillo | M-12031 | JS1601 | Cizallas | M-12059 | RP2300FCX | Fresadora | M-12029 |
| HR2440 | Taladro | M-12031 | JS1602 | Cizallas | M-12059 | SA5040C | Lijadora Disco | M-12040-D |
| HR2440F | Taladro | M-12031 | JS1600S | Cizallas | M-12011 | SA7000C | Amoladora | M-12029 |
| HR2445 | Martillo | M-12031 | JS1650 | Cizallas | M-12011 | SC161 | Amoladora | M-12029 |
| HR2450 | Taladro | M-12031 | JS1660 | Cizallas | M-12014 | SC161DW | Cortadora | M-12045 |
| HR2450F | Taladro | M-12031 | JS1660S | Cizallas | M-12011 | SG15 | Sierra | M-12040-D |
| HR2450FT | Martillo | M-12031 | JS1670 | Cizallas | M-12014 | SG1250 | Sierra | M-12040-D |
| HR2450T | Taladro | M-12031 | JS1670S | Cizallas | M-12011 | SP6000K | Sierra | M-12030 |
| HR2455 | Martillo | M-12031 | JS2000 | Cizallas | M-12002 | SP6000K | Sierra de incisión | M-12030 |
| HR2460 | Martillo | M-12040 | JS8000 | Cizallas | M-12031 | SR1001 | Sierra | M-12002 |
| HR2470 | Martillo | M-12040 | JV0600K | Sierra de Calar | M-12033 | SR1600 | Sierra | M-12002 |
| HR2470FT | Martillo | M-12040 | JV2000 | Cizallas | M-12011 | SR1800 | Sierra | M-12002 |
| HR2510 | Martillo | M-12002-D | KP0800 | Cepillo | M-12034 | SR2100 | Sierra | M-12003 |
| HR2600 | Martillo | M-12040 | KP312 | Cepillo | M-12002 | SR2300 | Sierra | M-12003 |
| HR2610 | Martillo | M-12040 | KP312S | Cepillo | M-12029 | SR2600 | Sierra | M-12003 |
| HR2610T | Martillo | M-12040 | LC1230 | Tronzadora | M-12029 | RT7000C | Fresadora | M-12034 |
| HR2611FT | Martillo | M-12040 | LF1000 | Sierra | M-12003 | T221D | Sierra | M-12003 |
| HR2800 | Martillo | M-12040 | LH1040 | Ingletadora | M-12003 | TD0101F | Atornillador | M-12034 |
| HR2810 | Martillo | M-12040 | LH1040F | Ingletadora | M-12003 | TM3000C | Multiherramienta | M-12059 |
| HR2810T | Martillo | M-12040 | LH1200FL | Ingletadora | M-12003 | TM3000CX1 | Multiherramienta | M-12059 |
| HR2811 MF | Martillo Rotatorio | M-12040 | LS0714 | Sierra | M-12030 | TM3010CX6 | Multiherramienta | M-12059 |
| HR2811FT | Martillo | M-12040 | LS0714F | Ingletadora | M-12030 | TW0200 | Liave de Impacto | M-12034 |
| HR3000C | Martillo | M-12030-D | LS0714L | Sierra | M-12030 | TW0350 | Atornillador | M-12034 |
| HR3200C | Martillo percutor | M-12056-D | LS0714L | Sierra | M-12030 | TW1000 | Atornillador | M-12003 |
| HR3210C | Martillo percutor | M-12040 | LS0810 | Ingletadora | M-12002 | UB1101 | Soplador | M-12030 |
| HR3210FCT | Martillo percutor | M-12056-D | LS1011 | Ingletadora | M-12003 | UC250DWBE | Sierra de Cadena | M-12054 |
| HR3500 | Martillo | M-12002-D | LS1013 | Ingletadora | M-12003 | UC3501A | Sierra | M-12030 |
| HR3510 | Martillo | M-12002-D | LS1013F | Ingletadora | M-12003 | UC3503A | Sierra | M-12030 |
| HR3520 | Martillo | M-12002-D | LS1013FL | Ingletadora | M-12003 | UC3503A | Sierra | M-12030 |
| HR3520B | Martillo | M-12002-D | LS1013FLB | Ingletadora | M-12003 | UC4001A | Electrosierra | M-12030 |
| HR3540C | Martillo | M-12040 | LS1013L | Ingletadora | M-12003 | UC4003A | Sierra | M-12030 |
| HR3541FC | Martillo | M-12056-D | LS1016F | Ingletadora | M-12003 | UC4003A | Sierra | M-12030 |
| HR3600B | Martillo | M-12003 | LS1016FL | Ingletadora | M-12003 | UC4030A | Electrosierra | M-12003 |
| HR3850 | Martillo | M-12003 | LS1016FLB | Ingletadora | M-12003 | UC4030AK | Electrosierra | M-12003 |
| HR3850B | Martillo | M-12003 | LS1020 | Ingletadora | M-12003 | UH3000 | Cortasetos | M-12017 |
| HR3850K | Martillo | M-12003 | LS1030 | Ingletadora | M-12003 | UH4500 | Cortasetos | M-12022 |
| HR4000C | Martillo | M-12030-D | LS1040 | Ingletadora | M-12003 | UH4510A | Cortasetos | M-12035 |
| HR4001C | Martillo | M-12056-D | LS1040F | Ingletadora | M-12003 | UH4850 | Cortasetos | M-12031 |
| HR4003C | Martillo | M-12056-D | LS1214 | Ingletadora | M-12003 | UH4861 | Cortasetos | M-12031 |
| HR4010C | Martillo | M-12056-D | LS1214F | Ingletadora | M-12003 | UH5540 | Cortasetos | M-12031 |
| HR4011C | Martillo | M-12056-D | LS1214FL | Sierra | M-12003 | UH5550 | Cortasetos | M-12031 |
| HR4013C | Martillo | M-12056-D | LS1214L | Ingletadora | M-12003 | UH5570 | Cortasetos | M-12031 |
| HR4500C | Martillo | M-12003 | LS1216F | Ingletadora | M-12003 | UH5580 | Cortasetos | M-12031 |
| HR4501C | Martillo | M-12052-D | LS1216FL | Ingletadora | M-12003 | UH6300 | Cortasetos | M-12022 |
| HR4511C | Martillo | M-12052-D | LS1400 | Ingletadora | M-12003 | UH6310A | Cortasetos | M-12035 |
| HR5000 | Martillo | M-12003 | LS1440 | Ingletadora | M-12003 | UH6350 | Cortasetos | M-12031 |
| HR5000K | Martillo | M-12003 | LS1500 | Ingletadora | M-12003 | UH6540 | Cortasetos a batería | M-12045 |
| HR5001C | Martillo | M-12003 | LS1510 | Ingletadora | M-12003 | UH6540 | Cortasetos | M-12031 |
| HR5201C | Martillo | M-12003 | LS800D | Sierra | M-12054 | UH6570 | Cortasetos | M-12031 |
| HR5201C | Martillo | M-12052-D | LS800DWB | Sierra | M-12054 | UH6580 | Cortasetos | M-12031 |
| HR5210C | Martillo Rotatorio | M-12052-D | LS800DWB | Sierra | M-12054 | | | |
| HR5211C | Martillo | M-12052-D | MLS100 | Ingletadora | M-12003 | | | |

ESCOBILLAS MÁQUINAS ELECTROPORTÁTILES

STAYER

| Ref. ANVI | Ref. STAYER | Dimensiones (mm) |
|----------------------------------|-------------------------|------------------|
| M-13001 | 7.870.098.0 | 9 x 14 x 22 |
| M-13002 | 2.470.097.0 | 6 x 14 x 22 |
| M-13002-D (M13003 – M13003-D) | 2.100.096.0 48000202 | |
| M-13005 | - | 6 x 10 x 20 |



(D) DISPOSITIVO DE DESCONEXION

| Ref. ANVI | Ref. STAYER | Dimensiones (mm) |
|-----------|-------------|------------------|
| M-13006 | 2.050.090.0 | 6 x 6 x 12,5 |



| Ref. ANVI | Ref. STAYER | Dimensiones (mm) |
|-----------|-------------|------------------|
| M-13011 | 3.500.030.0 | 6 x 8 x 15 |



| Ref. ANVI | Ref. STAYER | Dimensiones (mm) |
|-----------|-------------|------------------|
| M-13004 | 3.030.090.0 | 6 x 6 x 11,5 |



| Ref. ANVI | Ref. STAYER | Dimensiones (mm) |
|-----------|-------------|------------------|
| M-13013 | - | 6,5 x 8 x 15 |



ESCOBILLAS MÁQUINAS ELECTROPORTÁTILES

STAYER

| Ref. ANVI | Ref. STAYER | Dimensiones |
|----------------------|-------------|-------------------|
| M-13010 M-13010-D | 2.900.090.0 | 9 x 14 x 22 |
| M-13014-D | - | 6,3 x 12,5 x 22,5 |
| M-13021-D | - | 7 x 17 x 23 |



(D) DISPOSITIVO DE DESCONEXION

| Ref. ANVI | Ref. STAYER | Dimensiones |
|-----------|-------------|-------------|
| M-13007 | 2.120.097.0 | 6 x 6 x 15 |
| M-13017 | 4.810.871.0 | 6 x 8 x 15 |



| Ref. ANVI | Ref. STAYER | Dimensiones |
|-----------|-------------|-----------------|
| M-13012/1 | - | 6,35 x 8 x 12,5 |
| M-13012/2 | - | 6 x 9 x 12,5 |
| M-13019-D | - | 5 x 8 x 11 |



| Ref. ANVI | Ref. STAYER | Dimensiones (mm) |
|-------------|-------------|------------------|
| RAP 115/125 | - | 6,35 x 8 x 12,5 |



| Ref. ANVI | Ref. STAYER | Dimensiones (mm) |
|-----------|-----------------|------------------|
| M-13018 | Batidora M1100C | 6,3 x 9,75 x 16 |



ESCOBILLAS MÁQUINAS ELECTROPORTÁTILES



(D) DISPOSITIVO DE DESCONEXION

| Ref. ANVI | Ref. STAYER | Dimensiones (mm) |
|-----------|-------------|------------------|
| M-13015-D | - | 5 x 10 x 16 |



| Ref. ANVI | Ref. STAYER | Dimensiones (mm) |
|-----------|--------------------------|------------------|
| M-13016 | 963202/03 5000 000041 | 7 x 19 x 14,5 |
| M-13020-D | - | 7 x 17 x 17 |



ESCOBILLAS MÁQUINAS ELECTROPORTÁTILES



LISTADO DE MÁQUINAS

| | | | | | | | | |
|--------|--------------|---------|------------|------------|---------|----------|------------|---------|
| 208 | Amoladora | M-13001 | SA107 | Amoladora | M-13004 | TM8A | Lijadora | M-13004 |
| 383 | Atornillador | M-13004 | SA115 | Amoladora | M-13004 | TM8S | Taladro | M-13004 |
| 503 | Sierra | M-13006 | SA125 | Amoladora | M-13006 | TM10A2V | Lijadora | M-13004 |
| 980 | Cepillo | M-13004 | SA125/970 | Amoladora | M-13007 | TM10AP | Taladro | M-13004 |
| 980B | Cepillo | M-13004 | SA126 | Amoladora | M-13006 | TM10S | Taladro | M-13004 |
| 982 | Cepillo | M-13004 | SA126/970 | Amoladora | M-13007 | TM80A | Lijadora | M-13011 |
| AG680 | Amoladora | M-13011 | SA127 | Amoladora | M-13006 | TM100 | Taladro | M-13011 |
| B6 | Taladro | M-13002 | SA127/970 | Amoladora | M-13007 | TM101 | Taladro | M-13004 |
| B8 | Amoladora | M-13002 | SA180 | Amoladora | M-13002 | TM327 | Taladro | M-13004 |
| CL1 | Cizallas | M-13004 | SA250 | Amoladora | M-13002 | TM328 | Taladro | M-13004 |
| FHT20 | Amoladora | M-13012 | SA290 | Amoladora | M-13010 | TM340 | Taladro | M-13004 |
| L130 | Lijadora | M-13004 | SA293 | Amoladora | M-13010 | TM344 | Taladro | M-13004 |
| L130P | Lijadora | M-13004 | SA295 | Amoladora | M-13010 | TM345 | Taladro | M-13004 |
| L190 | Lijadora | M-13004 | SA297 | Amoladora | M-13010 | TM346 | Taladro | M-13004 |
| LA7 | Amoladora | M-13006 | SA710 | Amoladora | M-13011 | TM348 | Taladro | M-13004 |
| LEV120 | Lijadora | M-13004 | SA720 | Amoladora | M-13013 | TM349 | Taladro | M-13004 |
| LOM10 | Lijadora | M-13006 | SA900 | Amoladora | M-13017 | TM350 | Taladro | M-13011 |
| LOM10B | Lijadora | M-13004 | SA901 | Amoladora | M-13017 | TM355 | Taladro | M-13004 |
| LOM12 | Lijadora | M-13006 | SA1201 | Amoladora | M-13017 | TM366 | Taladro | M-13004 |
| LOM13 | Lijadora | M-13006 | SAB 21-230 | Amoladora | M-13016 | TM367 | Taladro | M-13004 |
| LOM412 | Lijadora | M-13004 | SAB 22-230 | Amoladora | M-13016 | TM368 | Taladro | M-13004 |
| LOM413 | Lijadora | M-13004 | SAP1 | Sierra | M-13004 | TM369 | Taladro | M-13004 |
| LRT150 | Lijadora | M-13011 | SAP2 | Sierra | M-13004 | TM386 | Taladro | M-13004 |
| LU80 | Pulidora | M-13005 | SAP3 | Sierra | M-13004 | TM387 | Taladro | M-13004 |
| LU170 | Lijadora | M-13002 | SAP55 | Sierra | M-13004 | TM388 | Taladro | M-13004 |
| LU172 | Lijadora | M-13002 | SC205 | Sierra | M-13004 | TM390 | Taladro | M-13004 |
| MP301 | Martillo | M-13004 | SC250 | Sierra | M-13002 | TM391 | Taladro | M-13004 |
| MP302 | Martillo | M-13004 | SC251 | Sierra | M-13002 | TS50 | Cortasetos | M-13011 |
| P20E | Martillo | M-13004 | SC520 | Sierra | M-13004 | TS60 | Cortasetos | M-13011 |
| P230RE | Martillo | M-13004 | SCC250 | Sierra | M-13002 | W500 | Taladro | M-13004 |
| PR1 | Fresadora | M-13006 | SCC251 | Sierra | M-13002 | W551 | Taladro | M-13011 |
| REC3 | Sierra | M-13004 | SCU75 | Sierra | M-13002 | W700 | Taladro | M-13004 |
| S051 | Inglletadora | M-13002 | SD25A | Amoladora | M-13006 | W1000A | Taladro | M-13004 |
| S55 | Sierra | M-13004 | SD125 | Amoladora | M-13006 | Z7 | Taladro | M-13011 |
| S55E | Sierra | M-13004 | SD251 | Amoladora | M-13006 | Z9 | Amoladora | M-13002 |
| S230 | Lijadora | M-13011 | SLC250 | Sierra | M-13002 | Z10 | Amoladora | M-13005 |
| SA7 | Amoladora | M-13007 | SLC251 | Sierra | M-13002 | Z13 | Amoladora | M-13002 |
| SA10 | Amoladora | M-13002 | T500 | Cortasetos | M-13011 | Z20 | Amoladora | M-13002 |
| SA10A | Amoladora | M-13002 | T550 | Cortasetos | M-13011 | Z25 | Amoladora | M-13002 |
| SA10AL | Amoladora | M-13002 | T600 | Cortasetos | M-13011 | Z202 | Amoladora | M-13002 |
| SA12 | Amoladora | M-13002 | TC3001 | Taladro | M-13004 | Z202/970 | Amoladora | M-13002 |
| SA12A | Amoladora | M-13002 | TC4002 | Taladro | M-13004 | Z203 | Amoladora | M-13004 |
| SA12AL | Amoladora | M-13002 | TC5001 | Taladro | M-13004 | Z207 | Amoladora | M-13007 |
| SA25 | Amoladora | M-13002 | TC7000 | Taladro | M-13004 | Z207A | Amoladora | M-13004 |
| SA55PE | Sierra | M-13004 | TC9000 | Taladro | M-13004 | | Amoladora | M-13004 |
| SA100 | Amoladora | M-13004 | | | | | | M-13006 |

ESCOBILLAS MÁQUINAS ELECTROPORTÁTILES

RYOBI

| Ref. ANVI | Ref. RYOBI | Dimensiones (mm) |
|-----------------------------------|---|-------------------|
| M-14001 (M-14011) | 6540043 6540503 6540505 6540045 | 6,4 x 9,52 x 16,5 |
| M-14002 M-14002-D (M-14013) | 6398 54 160002 6540363 6540373 | 6,5 x 16 x 16 |
| M-14003 (M-14014) | 6540813 6541285 6540053 6540817 6541283 6540815 6540293 6540283 | 6,4 x 13,4 x 17 |
| M-14004 (M-14016, M-14021) | 6541173 6540753 | 5 x 8 x 11 |
| M-14006 | 6541075 6540603 6540605 | 7 x 16 x 18 |
| M-14009 M-14009-D | 6540573 6541355 6540593 6541365 6541363 6541367 6541207 6540597 6541357 6540595 | 7 x 11 x 18 |
| M-14017 | 6540273 6540275 | 5 x 10 x 10 |
| M-14024 | 1540185 | 7 x 19 x 14,5 |
| M-14025-D | 375001002 586011100 | 7 x 17 x 17 |



(D) DISPOSITIVO DE DESCONEXION

| Ref. ANVI | Ref. RYOBI | Dimensiones (mm) |
|-----------|--------------------------|------------------|
| M-14026 | 8066810001 8063810002 | 4,9 x 7,9 x 10 |



ESCOBILLAS MÁQUINAS ELECTROPORTÁTILES



| Ref. ANVI | Ref. RYOBI | Dimensiones (mm) |
|-----------|--------------------|------------------|
| M-14005 | 6540563 6540565 | 6 x 8 x 13 |



| Ref. ANVI | Ref. RYOBI | Dimensiones (mm) |
|-----------|-------------------------------|------------------|
| M-14010 | 6540743 6541215 6540747 | 6 x 8 x 11 |
| M-14012 | 6540103 | 5 x 8 x 11 |



| Ref. ANVI | Ref. RYOBI | Dimensiones (mm) |
|--|--|------------------|
| M-14008 <small>(M-14015, M-14023)</small> | 6541163 6541225 6541223 6541185 6541453 6541187 6540993 | 6 x 9 x 15 |



| Ref. ANVI | Ref. RYOBI | Dimensiones (mm) |
|--|-------------------------------|------------------|
| M-14007 M-14007-D <small>(M-14020)</small> | 6540123 6540125 6540127 | 5,2 x 11 x 15,5 |



| Ref. ANVI | Ref. RYOBI | Dimensiones (mm) |
|-----------|------------------------|------------------|
| M-14018 | 642054 07307 | 6 x 6,5 x 10,5 |
| M-14030 | Batidora Rubi 24532 | 7 x 15 x 18 |
| M-14031 | - | 7 x 13 x 20 |



ESCOBILLAS MÁQUINAS ELECTROPORTÁTILES



| Ref. ANVI | Ref. RYOBI | Dimensiones (mm) |
|-----------|------------|------------------|
| M-14019 | 6540023 | 6 x 8 x 12 |
| | 6541437 | |
| M-14027 | 6216811 | 5 x 8 x 13 |



| Ref. ANVI | Ref. RYOBI | Dimensiones (mm) |
|-----------|------------|------------------|
| M-14022 | 6074555 | 7 x 16 x 20 |
| | 6074553 | |
| | 6541373 | |



| Ref. ANVI | Ref. RYOBI | Dimensiones (mm) |
|-----------|------------|------------------|
| M-14028 | 6541557 | 6 x 9 x 12 |
| | 6541465 | |



| Ref. ANVI | Ref. RYOBI | Dimensiones (mm) |
|-----------|------------|------------------|
| M-14029 | 6540175 | 5 x 8 x 13 |
| | 6540173 | |



ESCOBILLAS MÁQUINAS ELECTROPORTÁTILES



LISTADO DE MÁQUINAS

| | | | | | | | | |
|------------|----------------------|---------|-----------|-------------|---------|-----------|----------------------|---------|
| 711GX | Sierra | M-14009 | ED382PK | Martillo | M-14003 | PC3050N | Amoladora | M-14002 |
| 1138 | Martillo perforador | M-14003 | ED400 | Martillo | M-14009 | PD180VR | Taladro | M-14027 |
| AK550PMT | Taladro de percusión | M-14008 | ED450E | Martillo | M-14009 | PD181VR | Taladro | M-14027 |
| AP10 | Cepillo | M-14003 | ED1138 | Martillo | M-14003 | PD191VR | Taladro de impacto | M-14010 |
| AP10NI | Cepillo | M-14003 | G181 | Amoladora | M-14024 | PD191VRK | Taladro | M-14010 |
| B422 | Lijadora | M-14001 | G231 | Amoladora | M-14024 | PD1410AVR | Taladro | M-14010 |
| B7075 | Lijadora | M-14001 | G800 | Amoladora | M-14005 | PD1921V | Taladro | M-14004 |
| B7076 | Lijadora | M-14001 | G900 | Amoladora | M-14005 | PD1921V | Taladro | M-14004 |
| B7100 | Lijadora | M-14001 | G1001A | Amoladora | M-14005 | PD192VR | Taladro | M-14010 |
| B7200A | Lijadora | M-14003 | G1005 | Amoladora | M-14005 | PD1930A | Taladro de percusión | M-14008 |
| BE321 | Lijadora | M-14015 | G1150 | Amoladora | M-14004 | PD1956K | Taladro | M-14010 |
| BE422 | Lijadora | M-14001 | G1151A | Amoladora | M-14005 | PD1956V | Taladro de impacto | M-14010 |
| BE424 | Sierra | M-14001 | G1155A | Amoladora | M-14005 | PD1960VR | Taladro | M-14010 |
| BE424I | Lijadora | M-14001 | G1156 | Amoladora | M-14028 | PD2070 | Martillo perforador | M-14008 |
| BE1056 | Lijadora | M-14009 | G1250 | Amoladora | M-14012 | PD2070VR | Taladro | M-14008 |
| BE4240 | Lijadora de banda | M-14009 | G1251A | Amoladora | M-14005 | PD2080 | Martillo perforador | M-14008 |
| BE7075I | Lijadora | M-14001 | G1251AI | Amoladora | M-14005 | PD2080VR | Taladro | M-14008 |
| C100A | Sierra | M-14007 | G1255 | Amoladora | M-14009 | PDE1930A | Taladro de percusión | M-14008 |
| C100AI | Sierra | M-14012 | G1255I | Amoladora | M-14009 | PE2100 | Lijadora | M-14009 |
| C125 | Sierra | M-14009 | G1256 | Amoladora | M-14028 | R151 | Fresadora | M-14012 |
| C125A | Sierra | M-14009 | G1800 | Ingletadora | M-14002 | R152 | Fresadora | M-14012 |
| C125WB | Sierra | M-14009 | G1825 | Amoladora | M-14002 | R155 | Fresadora | M-14012 |
| C306MA | Tronzadora | M-14005 | G1830 | Amoladora | M-14022 | RS01 | Fresadora | M-14003 |
| C307NA | Ingletadora | M-14003 | G1850 | Amoladora | M-14002 | RS02I | Fresadora | M-14003 |
| C3560 | Ingletadora | M-14003 | G1855 | Amoladora | M-14002 | RA200N | Sierra | M-14003 |
| C357 | Ingletadora | M-14003 | G1855 | Ingletadora | M-14002 | RA2500N | Sierra | M-14003 |
| C356NA | Ingletadora | M-14003 | G2320 | Amoladora | M-14002 | RE155 | Fresadora | M-14012 |
| CH420 | Martillo | M-14005 | G2325 | Amoladora | M-14006 | RJ100AV | Sierra sable | M-14023 |
| CH450PK | Martillo | M-14009 | G2325I | Amoladora | M-14006 | RMS1525L | Ingletadora | M-14025 |
| CH460PK | Martillo | M-14009 | G2325NI | Amoladora | M-14006 | RMS1830L | Ingletadora | M-14025 |
| CH460PKI | Martillo | M-14009 | G2325NIGS | Amoladora | M-14006 | S25 | Lijadora | M-14019 |
| CH465 | Martillo | M-14009 | G2330 | Amoladora | M-14022 | S350 | Lijadora | M-14019 |
| CH481 | Martillo | M-14003 | G2330CL | Amoladora | M-14006 | S500 | Lijadora | M-14019 |
| CH485I | Martillo | M-14009 | G2350 | Amoladora | M-14002 | S550 | Lijadora | M-14019 |
| CH485K | Martillo | M-14009 | G2355 | Amoladora | M-14006 | SG1150 | Amoladora | M-14004 |
| CH500P | Martillo | M-14006 | G2355CL | Amoladora | M-14006 | SG1151P | Amoladora | M-14005 |
| CH500PK | Martillo | M-14006 | G2355N | Amoladora | M-14006 | SG1155 | Amoladora | M-14005 |
| CJ5150 | Tronzadora | M-14005 | G2355NI | Amoladora | M-14006 | SG1156 | Amoladora | M-14028 |
| CM30 | Fresadora | M-14003 | G2360 | Amoladora | M-14022 | SG1250 | Amoladora | M-14028 |
| CM30N | Fresadora | M-14003 | G2360CL | Amoladora | M-14022 | SG2320 | Amoladora | M-19001 |
| CM31 | Fresadora | M-14003 | HC310 | Sierra | M-14023 | SP1800 | Lijadora | M-14007 |
| CM40 | Fresadora | M-14003 | HC360 | Sierra | M-14023 | SP1800A | Pulidor | M-14007 |
| C3360 | Ingletadora | M-14003 | HC410 | Sierra | M-14023 | SF1800I | Lijadora | M-14007 |
| CSN410 | Lijadora | M-14009 | HC536 | Sierra | M-14023 | SU6200A | Lijadora | M-14001 |
| D100VR | Taladro | M-14010 | HT500 | Lijadora | M-14019 | TR30 | Cepillo | M-14004 |
| D101SA | Taladro | M-14010 | J65V | Lijadora | M-14019 | TR30P | Rozadora | M-14004 |
| D101SAI | Taladro de impacto | M-14010 | JM100K | Ranuradora | M-14005 | TSC306 | Ingletadora | M-14003 |
| D130VR | Taladro | M-14010 | JS60 | Sierra | M-14029 | TS221 | Lijadora | M-14009 |
| DCU65 | Ranuradora | M-14005 | JS60A | Sierra | M-14029 | V 55P | Sierra | M-14004 |
| DGD80 | Taladro de percusión | M-14008 | JS60A | Sierra | M-14029 | V5502 | Sierra | M-14001 |
| DSE5200 | Lijadora | M-14009 | L22LN | Cepillo | M-14001 | V6402C | Sierra | M-14003 |
| E3900 | Atomillador | M-14010 | L35 | Lijadora | M-14009 | V6402NC | Sierra | M-14003 |
| E3900A | Atomillador | M-14010 | L82N | Cepillo | M-14004 | V6402NC | Sierra | M-14003 |
| E3910 | Taladro de impacto | M-14010 | L120N | Cepillo | M-14004 | V6403 | Fresadora | M-14003 |
| E3900I | Atomillador | M-14010 | L180 | Cepillo | M-14004 | V6502 | Sierra | M-14001 |
| E3910I | Atomillador | M-14010 | L182STC | Cepillo | M-14004 | V6610 | Sierra | M-14009 |
| E4000 | Taladro de impacto | M-14010 | L1835 | Cepillo | M-14004 | V6802C | Sierra | M-14003 |
| E4000A | Atomillador | M-14010 | L282 | Cepillo | M-14008 | V6402NC | Sierra | M-14003 |
| ED205VR | Martillo perforador | M-14008 | L400 | Cepillo | M-14001 | V6403 | Fresadora | M-14003 |
| ED205VRK | Martillo perforador | M-14008 | L580 | Cepillo | M-14002 | V8502 | Sierra | M-14003 |
| ED262VR | Martillo perforador | M-14008 | L580A | Cepillo | M-14002 | V8642 | Sierra | M-14003 |
| ED263VR | Martillo perforador | M-14008 | L1163A | Cepillo | M-14017 | V8842 | Sierra | M-14003 |
| ED350 | Sierra | M-14009 | NS801 | Lijadora | M-14023 | | Sierra | M-14003 |
| ED350I | Martillo | M-14009 | NS8200A | Lijadora | M-14001 | | | |
| ED381 | Martillo | M-14003 | NS6300A | Lijadora | M-14001 | | | |
| ED382ND | Martillo | M-14003 | NS6300AI | Lijadora | M-14001 | | | |
| ED382NP | Martillo | M-14003 | PC3050I | Tronzadora | M-14002 | | | |
| ED382NPIGS | Martillo | M-14003 | | | | | | |

ESCOBILLAS MÁQUINAS ELECTROPORTÁTILES



LISTADO DE MÁQUINAS

| | | | | | | | | |
|-------------------------|-----------|-----------|-------------------------------|----------|-----------|---------------------|-----------|-----------|
| ATT52 | Lijadora | M-15003 | ES 150/3 EQ 230V (489934) | Lijadora | M-15008-D | RO 125 FEQ | Lijadora | M-15006-D |
| AXF45 | Sierra | M-15002 | ES 150/3 EQ 230V (491896) | Lijadora | M-15008-D | RO 150 E | Lijadora | M-15006-D |
| AXP65 | Sierra | M-15004 | ES 150/3 EQ-C (489613) | Lijadora | M-15008-D | Rotex R01-WET | Lijadora | M-15001 |
| AXP65 | Sierra | M-15004 | ES 150/3 EQ-C (490907) | Lijadora | M-15008-D | RS 400 (489131) | Lijadora | M-15008-D |
| AXT50 | Sierra | M-15002 | ES 150/3 EQ-C (491311) | Lijadora | M-15008-D | RS 400 (489958) | Lijadora | M-15008-D |
| AXT55 | Sierra | M-15002 | ES 150/3 EQ-C (493526) | Lijadora | M-15008-D | RS 400 (489957) | Lijadora | M-15008-D |
| BF 1 E | Pulidora | M-15006-D | ES 150/3 EQ-C (493526) | Lijadora | M-15008-D | RS 400 EQ (490228) | Lijadora | M-15008-D |
| DF 500 Q | Fresadora | M-15006-D | ES 150/5 EQ (489106) | Lijadora | M-15008-D | RS 400 Q (490226) | Lijadora | M-15008-D |
| DS 400 (489133) | Lijadora | M-15008-D | ES 150/5 EQ 230V (489935) | Lijadora | M-15008-D | RS1 | Lijadora | M-15008-D |
| DS 400 (489949) | Lijadora | M-15008-D | ES 150/5 EQ 230V (491897) | Lijadora | M-15008-D | RS2 | Lijadora | M-15002 |
| DS 400 E (489004) | Lijadora | M-15008-D | ES 150/5 EQ-C (489614) | Lijadora | M-15008-D | RS3 | Lijadora | M-15002 |
| DS 400 E (489948) | Lijadora | M-15008-D | ES 150/5 EQ-C (490905) | Lijadora | M-15008-D | RS4 | Lijadora | M-15002 |
| DS 400 EQ (490240) | Lijadora | M-15008-D | ES 150/5 EQ-C (490909) | Lijadora | M-15008-D | RSM | Lijadora | M-15002 |
| DS 400 EQ (493518) | Lijadora | M-15008-D | ES 150/5 EQ-C 230V (489939) | Lijadora | M-15008-D | RTB | Lijadora | M-15002 |
| DS 400 Q (490237) | Lijadora | M-15008-D | ETS 125 EQ (493527) | Lijadora | M-15008-D | RTM | Lijadora | M-15002 |
| DS 400 Q (493517) | Lijadora | M-15008-D | ETS 125 Q (493526) | Lijadora | M-15008-D | RTR-S2 | Lijadora | M-15003 |
| DTS 400 EQ | Lijadora | M-15008-D | ETS 150/3 EQ (497024) | Lijadora | M-15008-D | RTS 400 EQ (493342) | Lijadora | M-15008-D |
| DTS 400 Q | Lijadora | M-15008-D | ETS 150/3 EQ (492030) | Lijadora | M-15008-D | RTS 400 Q (493515) | Lijadora | M-15008-D |
| ES 125 (489155) | Lijadora | M-15008-D | ETS 150/3 EQ GB 110V (492618) | Lijadora | M-15008-D | RTT | Lijadora | M-15003 |
| ES 125 (489963) | Lijadora | M-15008-D | ETS 150/3 EQ-C (492034) | Lijadora | M-15008-D | SAF 750 E (486825) | Lijadora | M-15003 |
| ES 125 E (489005) | Lijadora | M-15008-D | ETS 150/5 E (497025) | Lijadora | M-15008-D | SAF 750 E (489197) | Fresadora | M-15007-D |
| ES 125 E (489962) | Lijadora | M-15008-D | ETS 150/5 EQ (492031) | Lijadora | M-15008-D | SAF 750 E (489996) | Fresadora | M-15007-D |
| ES 125 EQ (490233) | Lijadora | M-15008-D | ETS 150/5 EQ GB 110V (492619) | Lijadora | M-15008-D | WET 2E | Lijadora | M-15006-D |
| ES 125 EQ 230V (492324) | Lijadora | M-15008-D | ETS 150/5 EQ-C (492035) | Lijadora | M-15008-D | WS0402 | Amoladora | M-15001 |
| ES 125 Q (490232) | Lijadora | M-15008-D | LS 130 EQ (489705) | Lijadora | M-15008-D | WS0502 | Amoladora | M-15001 |
| ES 125 Q 230V (492323) | Lijadora | M-15008-D | PS1 | Lijadora | M-15008-D | WS0506 | Amoladora | M-15001 |
| ES 150/3 EQ (489105) | Lijadora | M-15008-D | RAP 80 02 E | Sierra | M-15001 | WS0510 | Amoladora | M-15001 |
| ES 150/3 EQ (490904) | Lijadora | M-15008-D | RAS 115 04 E | Pulidora | M-15006-D | | Amoladora | M-15001 |
| ES 150/3 EQ (491295) | Lijadora | M-15008-D | RAS 115 04 E BF 1 E | Lijadora | M-15006-D | | Amoladora | M-15001 |
| ES 150/3 EQ (491901) | Lijadora | M-15008-D | RO 125 EQ | Lijadora | M-15006-D | | | |

ESCOBILLAS MÁQUINAS ELECTROPORTÁTILES



| Ref. ANVI | Ref. FESTOOL | Dimensiones |
|----------------------|--------------|----------------|
| M-15001 M-15001-D | 411707 | 6,3 x 7 x 15,4 |



(D) DISPOSITIVO DE DESCONEXION

| Ref. ANVI | Ref. FESTOOL | Dimensiones |
|-----------|--------------|--------------|
| M-15002 | 482007 | 6,3 x 8 x 16 |



| Ref. ANVI | Ref. FESTOOL | Dimensiones |
|-----------|--------------|-------------|
| M-15003 | 410280 | 5 x 8 x 17 |



| Ref. ANVI | Ref. FESTOOL | Dimensiones (mm) |
|-----------|--------------|------------------|
| M-15004 | 483766 | 6,3 x 12,5 x 16 |



ESCOBILLAS MÁQUINAS ELECTROPORTÁTILES



| Ref. ANVI | Ref. FESTOOL | Dimensiones (mm) |
|-----------|--------------|------------------|
| M-15005-D | 492629 | 5 x 7 x 12,5 |



(D) DISPOSITIVO DE DESCONEXION

| Ref. ANVI | Ref. FESTOOL | Dimensiones (mm) |
|----------------------|--------------|------------------|
| M-15006 M-15006-D | 492629 | 5 x 8,5 x 12,5 |



(D) DISPOSITIVO DE DESCONEXION

| Ref. ANVI | Ref. FESTOOL | Dimensiones |
|-----------|--------------|--------------|
| M-15007-D | 487230 | 6,3 x 8 x 15 |



(D) DISPOSITIVO DE DESCONEXION

| Ref. ANVI | Ref. FESTOOL | Dimensiones |
|-----------|------------------|--------------|
| M-15008-D | 489632 490714 | 5 x 8 x 12,5 |



ESCOBILLAS MÁQUINAS ELECTROPORTÁTILES



| Ref. ANVI | Ref. KRESS | Dimensiones |
|-----------|------------|-------------|
| M-16001 | 95669/8 | 5 x 6 x 12 |



| Ref. ANVI | Ref. KRESS | Dimensiones (mm) |
|-----------|------------|------------------|
| M-16002 | 95670/6 | 5,5 x 8,5 x 18 |



| Ref. ANVI | Ref. KRESS | Dimensiones (mm) |
|-----------|------------|------------------|
| M-16005 | 95667/2 | 6 x 8 x 14,5 |



(D) DISPOSITIVO DE DESCONEXION

| Ref. ANVI | Ref. KRESS | Dimensiones (mm) |
|-----------|------------|------------------|
| M-16006 | 95673/0 | 6,4 x 12,5 x 19 |
| M-16006-D | | |



(D) DISPOSITIVO DE DESCONEXION

| Ref. ANVI | Ref. KRESS | Dimensiones (mm) |
|-----------|------------|------------------|
| M-16003-D | 29357 | 6,3 x 12,5 x 20 |
| | 95671/4 | |



ESCOBILLAS MÁQUINAS ELECTROPORTÁTILES



| Ref. ANVI | Ref. KRESS | Dimensiones (mm) |
|----------------------|--------------------------------|------------------|
| M-16004 | 9567/2 | 6 x 8 x 13 |
| M-16010 (M-16011) | 47280 / 31535 24837 / 46995 | 5 x 8 x 14,5 |



| Ref. ANVI | Ref. KRESS | Dimensiones (mm) |
|-----------|---------------|------------------|
| M-16007 | 18467 / 16638 | 6 x 8 x 14 |
| M-16007-D | 95668/0 | |
| M-16009 | - | 5,5 x 8 x 19 |



(D) DISPOSITIVO DE DESCONEXION

| Ref. ANVI | Ref. KRESS | Dimensiones (mm) |
|-----------|------------|------------------|
| M-16008 | 95674/8 | 6,4 x 16 x 25 |
| M-16008-D | 33471 | |



(D) DISPOSITIVO DE DESCONEXION

| Ref. ANVI | Ref. KRESS | Dimensiones (mm) |
|-----------|------------|------------------|
| M-16012 | 29945 | 6 x 9 x 32 |



ESCOBILLAS MÁQUINAS ELECTROPORTÁTILES

KRESS

LISTADO DE MÁQUINAS

| | | | | | | | | |
|-------------------|--------------|---------|--------------|--------------|---------|------------------|-----------|---------|
| 240 PAH / 2,0 Set | Martillo | M-16010 | 550 SBLR-1 | Taladro | M-16010 | 800 PSE | Martillo | M-16010 |
| 240 PAH / 3,0 Set | Martillo | M-16010 | 600PSE | Martillo | M-16010 | 800PSE QuiXS Set | Martillo | M-16010 |
| 240 PAH | Martillo | M-16010 | 600 PX | Martillo | M-16010 | 800 SX | Taladro | M-16010 |
| 280 DSXL | Lijadora | M-16010 | 600 SE | Taladro | M-16010 | 801 WS | Amoladora | M-16010 |
| 300 DSXL | Lijadora | M-16010 | 620 PEC | Martillo | M-16010 | 802WS | Amoladora | M-16010 |
| 420 BM | Taladro | M-16011 | 650 BS | Taladro | M-16010 | 850 BM-2 | Taladro | M-16010 |
| 420 BME | Taladro | M-16011 | 650 BS QuiXS | Taladro | M-16010 | 850 SB-2 | Taladro | M-16010 |
| 420 ST E | Taladro | M-16011 | 650 SBLR-1 | Taladro | M-16010 | 850 SBLR-2 | Taladro | M-16010 |
| 450 BME | Sierra | M-16011 | 650 TBS 2500 | Atornillador | M-16010 | 900HEX | Lijadora | M-16010 |
| 420 BS | Taladro | M-16011 | 650 TBS 4500 | Atornillador | M-16010 | 900 HEX/2 | Lijadora | M-16010 |
| 450 BS | Taladro | M-16011 | 650 TBS 6000 | Atornillador | M-16010 | 900MPS | Lijadora | M-16010 |
| 450 BS/s | Taladro | M-16011 | 700 PEC | Martillo | M-16010 | 900PSH | Martillo | M-16010 |
| 450 TBS | Taladro | M-16011 | 700 PSE | Martillo | M-16010 | 900 WTSE | Amoladora | M-16010 |
| 455 TBS | Taladro | M-16011 | 710 SX | Taladro | M-16010 | 1050 PXC | Martillo | M-16010 |
| 500 BS | Taladro | M-16011 | 750HTC | Taladro | M-16010 | 1050 SXC | Taladro | M-16010 |
| 500 ST E | Sierra | M-16011 | 750 PSE | Martillo | M-16010 | | | |
| 500 TBS | Taladro | M-16011 | 750DFD | Fresadora | M-16010 | | | |
| 505 TBS | Atornillador | M-16011 | 750PXC | Martillo | M-16010 | | | |
| 550 HMSL | Martillo | M-16010 | 800BS | Taladro | M-16010 | | | |
| 550 PH | Martillo | M-16010 | 800 PE | Martillo | M-16010 | | | |

| | | | | | | | | |
|--------------------------|-----------|-----------|---------------------------|-----------|-----------|--------------|-----------|---------|
| 1050 WSE | Amoladora | M-16010 | FM6955 | Amoladora | M-16010 | SBLR 2200 | Taladro | M-16010 |
| 1051 WSE | Amoladora | M-16010 | FM6990E | Amoladora | M-16010 | SBLR2250 | Taladro | M-16010 |
| 1052 WSE | Amoladora | M-16010 | FS 6901 | Fresadora | M-16007 | SBLR2255 | Taladro | M-16010 |
| 1055 | Taladro | M-16010 | FS 6901 E | Fresadora | M-16007 | SBLR 2255/s | Taladro | M-16010 |
| 1400 DS | Sierra | M-16003-D | HEX 6385-E | Lijadora | M-16010 | SBLR 2355 | Taladro | M-16010 |
| 1400 HKS | Sierra | M-16003-D | HM 10-2 drawing 1/2 | Martillo | M-16007 | SBLR2360 | Taladro | M-16010 |
| 1400 KS | Sierra | M-16003-D | HM 10-2 EM drawing 1/2 | Martillo | M-16007 | SBLR2362 | Taladro | M-16010 |
| 1500 KS | Sierra | M-16003-D | HM 10 E drawing 1/2 | Martillo | M-16007 | SBLR 2362/s | Taladro | M-16010 |
| 1600 KS | Sierra | M-16003-D | HM 10 EM drawing 1/2 | Martillo | M-16007 | SBLR 2365 TC | Taladro | M-16010 |
| 1800 KSE | Sierra | M-16003-D | HM 22-2 E drawing 1/2 | Martillo | M-16007 | SBLR 2471 | Taladro | M-16010 |
| APH240 | Martillo | M-16010 | HM 22-2 EM | Martillo | M-16007 | SBLR2475 | Taladro | M-16010 |
| BMH 600 Carbón | Martillo | M-16010 | HM 24-2 EM | Martillo | M-16007 | SBLR 2475 JU | Taladro | M-16010 |
| CDS 6420 | Lijadora | M-16010 | HME 18 | Martillo | M-16010 | SBLR2480 | Taladro | M-16010 |
| CDS 6422 E | Lijadora | M-16010 | HME 20 | Martillo | M-16010 | SBLR 2480/s | Taladro | M-16010 |
| CDS 6425 | M-16010 | M-16010 | HMX 24 | Martillo | M-16010 | SBLR 2595 TC | Taladro | M-16010 |
| CDS 6425 EXL | M-16010 | M-16010 | HMX 26 | Martillo | M-16010 | SBLR4213 | Taladro | M-16007 |
| CDS 6425 EXL SET | M-16010 | M-16010 | MBH 2002 | Martillo | M-16010 | SBLR8614 | Taladro | M-16007 |
| CHKS 6006 | M-16007 | M-16007 | MBH 2000/600 W | Martillo | M-16010 | WS 6360 EA | Taladro | M-16010 |
| CST 420 E | Sierra | M-16010 | NTS1100EA | Aspirador | M-16010 | WS6368 | Amoladora | M-16010 |
| CST 500 E | Sierra | M-16010 | PH 500 | Martillo | M-16010 | WS6375 | Amoladora | M-16010 |
| CST6230E | Sierra | M-16010 | PK 200 DS | Lijadora | M-16010 | WS6380 | Amoladora | M-16010 |
| CST6235E | Sierra | M-16010 | PK 450 HM | Martillo | M-16010 | WS6390E | Amoladora | M-16010 |
| CST6242E | Sierra | M-16010 | PK 500 SB | Taladro | M-16010 | WS6701 | Amoladora | M-16007 |
| CST 6242 E JUBILÄUM EDIT | Sierra | M-16010 | PSE 500 | Martillo | M-16010 | WSE2200 | Amoladora | M-16008 |
| CHKS6060 | Sierra | M-16003-D | PSE 75 EDITION | Martillo | M-16010 | WTS 900 E | Amoladora | M-16010 |
| CHKS6060 E | Sierra | M-16003-D | PSH 75 EDITION | Martillo | M-16010 | WTS6350 R | Amoladora | M-16006 |
| CHKS6066 | Sierra | M-16003-D | PSX 550 | Martillo | M-16010 | WTS6360 | Amoladora | M-16008 |
| CHKS6066 Duo-Säge | Sierra | M-16003-D | PSX 600 | Martillo | M-16010 | WTS6361 | Amoladora | M-16008 |
| EH6701 | Martillo | M-16007 | PSX 600 JUBILÄUMS EDITION | Martillo | M-16010 | WTS6380 | Amoladora | M-16008 |
| EHS701BFB | Martillo | M-16007 | SBLR 2112 E | Taladro | M-16007-D | WTS6381 | Amoladora | M-16008 |
| EST6286 E | Sierra | M-16007 | SBLR 2117 | Taladro | M-16007-D | WTS6350R | Amoladora | M-16006 |



ESCOBILLAS MÁQUINAS ELECTROPORTÁTILES



| Ref. ANVI | Ref. HILTI | Dimensiones |
|----------------------|----------------|-----------------|
| M-17001 M-17001-D | 72565 / TE-72 | 6,3 x 12,5 x 22 |
| M-17016 | TE-22 Martillo | 6,3 x 8 x 24 |



(D) DISPOSITIVO DE DESCONEXION

| Ref. ANVI | Ref. HILTI | Dimensiones |
|----------------------|------------|--------------|
| M-17002 M-17002-D | TE17 | 6,3 x 8 x 25 |



(D) DISPOSITIVO DE DESCONEXION

| Ref. ANVI | Ref. HILTI | Dimensiones |
|--|-------------|----------------|
| M-17003 M-17003-D <small>(M-17007)</small> | TE12 / TP90 | 6,3 x 8 x 18,5 |



| Ref. ANVI | Ref. HILTI | Dimensiones |
|-----------|------------|---------------|
| M-17014-D | - | 5 x 10 x 14,5 |



| Ref. ANVI | Ref. HILTI | Dimensiones |
|----------------------|-----------------|-----------------|
| M-17004 M-17004-D | 74718 74719 | 6,3 x 12,5 x 19 |
| M-17004-D/1 | 70718 | 6,3 x 12,5 x 26 |
| M-17024 | - | 8 x 16 x 25 |
| M-17018-D | 206240 / 206241 | 7 x 12,5 x 26 |
| M-17019-D | 79594 | 6,3 x 10 x 19 |



ESCOBILLAS MÁQUINAS ELECTROPORTÁTILES



| Ref. ANVI | Ref. HILTI | Dimensiones (mm) |
|----------------------|-----------------|------------------|
| M-17005 M-17005-D | 7556/1 | 5 x 8 x 12 |
| M-17013-D | 240612 / 240613 | 5 x 8 x 15 |

| Ref. ANVI | Ref. HILTI | Dimensiones (mm) |
|----------------------|------------|------------------|
| M-17006 M-17006-D | TE52 | 6,3 x 10 x 26 |

(D) DISPOSITIVO DE DESCONEXION

| Ref. ANVI | Ref. HILTI | Dimensiones (mm) |
|-----------|---------------------------------|------------------|
| M-17009-D | 208226 | 6,3 x 16 x 22 |
| M-17011-D | 79594 / 71781 71874 / 202240 | 6,3 x 10 x 19 |

| Ref. ANVI | Ref. HILTI | Dimensiones (mm) |
|-----------|------------|------------------|
| M-17012-D | 80594 | 6 x 8 x 14 |

(D) DISPOSITIVO DE DESCONEXION

| Ref. ANVI | Ref. HILTI | Dimensiones (mm) |
|-----------|------------|------------------|
| M-17023 | TE800AVR | 7,6 x 16 x 30 |
| M-17022-D | - | 6,3 x 12,5 x 25 |



ESCOBILLAS MÁQUINAS ELECTROPORTÁTILES



| Ref. ANVI | Ref. HILTI | Dimensiones |
|-----------|------------------------------------|---------------|
| M-17010-D | 206292 / 206293 206240 / 206241 | 7 x 12,5 x 26 |

| Ref. ANVI | Ref. HILTI | Dimensiones |
|-----------|-------------------------|--------------|
| M-17015-D | 265858 265857 | 5 x 8,5 x 18 |
| M-17017-D | 282192 1.617.082.192 | 5 x 10 x 17 |
| M-17021-D | 341528 | 6 x 10 x 16 |
| M-17025 | - | 5 x 11 x 17 |

| Ref. ANVI | Ref. HILTI | Dimensiones |
|-----------|-----------------|-------------|
| M-17020-D | 326744 / WSR906 | 5 x 10 x 16 |



ESCOBILLAS MÁQUINAS ELECTROPORTÁTILES



LISTADO DE MÁQUINAS

| | | | | | | | | |
|-----------------|--------------------|-----------|------------|--------------------|-----------|-------|----------|-------------|
| AG 125-S Basic | Amoladora angular | M-17015-D | TE 76P STD | Martillo combinado | M-17010-D | TE52 | Martillo | M-17006-D |
| AG 230-S | Amoladora | M-17015-D | TE 76P-ATC | Martillo combinado | M-17010-D | TE54 | Martillo | M-17011-D |
| D-125-S | Amoladora | M-17015-D | TE10 | Martillo | M-17005-D | TE55 | Martillo | M-17011-D |
| DAG 115-S | Amoladora | M-1059 | TE106 | Martillo | M-17019-D | E56 | Martillo | M-17018-D |
| DAG 125-S | Amoladora | M-17015-D | TE12 | Martillo | M-17003-D | TE704 | Martillo | M-17010-D |
| DAG 125-SE | Amoladora | M-17015-D | TE14 | Martillo | M-17011-D | TE705 | Martillo | M-17010-D |
| DC 125S | Amoladora | M-17015-D | TE15 | Martillo | M-17011-D | TE72 | Martillo | M-17010-D |
| DC 230S | Amoladora | M-1019 | TE16 | Martillo | M-17019-D | TE74 | Martillo | M-17010-D |
| DCG 125-S | Amoladora | M-17021-D | TE16-C | Martillo | M-17019-D | TE75 | Martillo | M-17010-D |
| DCG 500-S | Amoladora angular | M-17015-D | TE2 | Martillo | M-17015-D | TE76 | Martillo | M-17010-D |
| DD100 | Taladro | M-17010-D | TE24 | Martillo | M-17011-D | TE8 | Martillo | M-17005-D |
| DD160E | Taladro | M-17009-D | TE25 | Martillo | M-17011-D | TE804 | Martillo | M-17004-D/1 |
| DEG 125D | Amoladora | M-17015-D | TE29 | Martillo | M-17015-D | TE805 | Martillo | M-17004-D |
| DEG 500-D | Amoladora angular | M-17021-D | TE2M | Martillo | M-17015-D | TE905 | Martillo | M-17010-D |
| HG500D | Amoladora angular | M-17015-D | TE30 | Martillo | M-17019-D | TE92 | Martillo | M-17004-D |
| SD2500 120V | Atornillador | M-17013-D | TE-C-AVR | Martillo | M-17019-D | TP400 | Martillo | M-17006-D |
| ST18 | Atornillador | M-17013-D | TE42 | Martillo | M-17002-D | TP800 | Martillo | M-17004-D |
| ST1800 | Atornillador | M-17013-D | TE5 | Martillo | M-17005-D | TP804 | Martillo | M-17004-D |
| T104 | Martillo | M-17011-D | TTE504 | Martillo | M-17011-D | TP90 | Martillo | M-17003-D |
| TE 15-C 120V | Martillo | M-17011-D | | | | TSB24 | Martillo | M-17012-D |
| TE2-A | Martillo | M-17020-D | | | | | | |
| TE 76 TSP2 120V | Martillo combinado | M-17010-D | | | | | | |

ESCOBILLAS MÁQUINAS ELECTROPORTÁTILES



| Ref. ANVI | Ref. FELISATTI | Dimensiones (mm) |
|-----------|----------------|------------------|
| M-18001 | - | 6 x 6 x 15 |
| M-18004 | 6.948.316.043 | 6 x 9 x 32 |



| Ref. ANVI | Ref. FELISATTI | Dimensiones (mm) |
|-----------|----------------|------------------|
| M-18002 | - | 6 x 12 (redonda) |



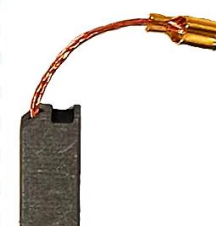
| Ref. ANVI | Ref. FELISATTI | Dimensiones (mm) |
|-----------|--------------------------------|------------------|
| M-18005 | - | 6,3 x 6,3 x 14 |
| M-18008 | 5.421.316.036 5.241.316.036 | 6,3 x 8 x 14 |



| Ref. ANVI | Ref. FELISATTI | Dimensiones (mm) |
|----------------------|----------------|------------------|
| M-18013 M-18013-D | 5.410.316.044 | 6,3 x 16 x 20 |
| M-18016 | - | 8 x 16 x 21 |



| Ref. ANVI | Ref. FELISATTI | Dimensiones (mm) |
|-----------|----------------|------------------|
| M-18017 | - | 6,3 x 12,5 x 16 |



ESCOBILLAS MÁQUINAS ELECTROPORTÁTILES

FELISATTI

| Ref. ANVI | Ref. FELISATTI | Dimensiones |
|-----------|----------------|-------------|
| M-18003 | - | 7 x 12 x 18 |

(D) DISPOSITIVO DE DESCONEXION

| Ref. ANVI | Ref. FELISATTI | Dimensiones |
|-----------|----------------|---------------|
| M-18006 | 5.214.316.016 | 6 x 9 x 20 |
| M-18007 | 5.211.316.009 | 6,4 x 16 x 20 |

| Ref. ANVI | Ref. FELISATTI | Dimensiones |
|-----------|----------------|------------------|
| M-18009 | 5.323.316.020 | 6 x 6 x 13 |
| M-18011 | 5.169.316.027 | 6,35 x 6,35 x 13 |

| Ref. ANVI | Ref. FELISATTI | Dimensiones (mm) |
|----------------------|----------------|------------------|
| M-18010 (M-18014) | 6.518.165.053 | 6,3 x 12,35 x 20 |
| M-18015 | 5.164.316.033 | 6 x 6 x 12,5 |

| Ref. ANVI | Ref. FELISATTI | Dimensiones (mm) |
|-----------|----------------|------------------|
| M-18012 | - | 4 x 5 x 8 |



ESCOBILLAS MÁQUINAS ELECTROPORTÁTILES



LISTADO DE MÁQUINAS

| | | | | | | | | |
|-------|-----------|---------|---------|------------|---------|---------|-----------|---------|
| 116TV | Amoladora | M-18011 | FEL24 | Amoladora | M-18003 | TP258 | Sierra | M-18011 |
| 200-6 | Amoladora | M-18010 | M79 | Inletadora | M-18010 | TP258E | Sierra | M-18011 |
| 200-8 | Amoladora | M-18010 | TP100 | Amoladora | M-18008 | TP28 | Sierra | M-18008 |
| A20-6 | Amoladora | M-18016 | TP114 | Lijadora | M-18005 | TP31 | Lijadora | M-18009 |
| A20-8 | Amoladora | M-18016 | TP115 | Lijadora | M-18001 | TP31C | Lijadora | M-18009 |
| A24-6 | Amoladora | M-18013 | TP116 | Amoladora | M-18008 | TP501 | Lijadora | M-18011 |
| AS21 | Aspirador | M-18004 | TP125 | Amoladora | M-18008 | TP502 | Lijadora | M-18011 |
| CT176 | Sierra | M-18003 | TP126 | Amoladora | M-18008 | TP513 | Lijadora | M-18011 |
| CT178 | Sierra | M-18003 | TP170 | Amoladora | M-18006 | TP515 | Amoladora | M-18006 |
| CT223 | Amoladora | M-18003 | TP176 | Amoladora | M-18006 | TP517 | Amoladora | M-18006 |
| CT232 | Amoladora | M-18003 | TP190 | Amoladora | M-18010 | TP521 | Lijadora | M-18009 |
| CT248 | Pulidora | M-18003 | TP220 | Amoladora | M-18013 | TP600 | Pulidora | M-18008 |
| CT252 | Pulidora | M-18003 | TP220-6 | Amoladora | M-18007 | TP601 | Taladro | M-18009 |
| CT253 | Sierra | M-18003 | TP220-8 | Amoladora | M-18007 | TP602 | Taladro | M-18011 |
| CT272 | Pulidora | M-18003 | TP226 | Amoladora | M-18013 | TP602-1 | Lijadora | M-18009 |
| CT285 | Pulidora | M-18003 | TP228 | Amoladora | M-18013 | TP602-2 | Taladro | M-18011 |
| FEL21 | Pulidora | M-18003 | TP243 | Amoladora | M-18013 | TP602P | Taladro | M-18011 |
| FEL22 | Lijadora | M-18001 | TP257 | Sierra | M-18008 | TP616 | Taladro | M-18011 |
| | Amoladora | M-18003 | | Sierra | M-18008 | | Taladro | M-18011 |

ESCOBILLAS MÁQUINAS ELECTROPORTÁTILES



| Ref. ANVI | Ref. HITACHI | Dimensiones |
|-----------|------------------|-------------|
| M-19001 | 999044/937-943Z | 7 x 17 x 17 |
| M-19001-D | 999074 /999081Z | |
| (M-19007) | 974611Z / 999086 | |



(D) DISPOSITIVO DE DESCONEXION

| Ref. ANVI | Ref. HITACHI | Dimensiones |
|-----------|-----------------|----------------|
| M-19002 | 999041 / 999080 | 6,5 x 7,5 x 12 |
| M-19002-D | 999072 | |



(D) DISPOSITIVO DE DESCONEXION

| Ref. ANVI | Ref. HITACHI | Dimensiones |
|-----------|--------------|-------------|
| M-19010 | 999054 | 5 x 6 x 11 |



ESCOBILLAS MÁQUINAS ELECTROPORTÁTILES



| Ref. ANVI | Ref. HITACHI | Dimensiones |
|-----------|-----------------|----------------|
| M-19003 | 999021 / 999084 | 6,5 x 7,5 x 13 |
| M-19003-D | 999070 | |



(D) DISPOSITIVO DE DESCONEXION

| Ref. ANVI | Ref. HITACHI | Dimensiones |
|-----------|---------------------------|----------------|
| M-19006-D | 999046 / 999075 999091 | 6,5 x 7,5 x 14 |



(D) DISPOSITIVO DE DESCONEXION

| Ref. ANVI | Ref. HITACHI | Dimensiones |
|-----------|--------------|--------------|
| M-19008 | 999088 | 6,5 x 9 x 17 |
| M-19008-D | 999076 | |



| Ref. ANVI | Ref. HITACHI | Dimensiones |
|-----------|------------------|-------------|
| M-19004 | 999043 / 999073 | 7 x 11 x 17 |
| M-19004-D | 981612Z / 999056 | |
| M-19005 | 999038 / 999036 | 7 x 13 x 17 |
| M-19005-D | 999071 / 961946Z | |



| Ref. ANVI | Ref. HITACHI | Dimensiones |
|-----------|--------------|-------------|
| M-19009 | 999061 | 7 x 17 x 23 |
| M-19009-D | 999089 | |
| M-19011 | G23ST | 7 x 13 x 22 |



ESCOBILLAS MÁQUINAS ELECTROPORTÁTILES



LISTADO DE MÁQUINAS

| | | | | | | | | |
|----------|-------------|-----------|-----------|--------------|-----------|--------------|---------------------|---------|
| BLU4 | Martillo | M-19005 | CC 12-M | Tronzadora | M-19001 | D 13Y | Taladro | M-19004 |
| BLUSH3 | Martillo | M-19002 | CC 12SA | Sierra | M-19005 | D 25 | Taladro | M-19001 |
| BLUSH6 | Martillo | M-19002 | CC 12SA-M | Tronzadora | M-19005 | D 25003K-QS | Martillo perforador | M-2031 |
| BM 25 | Martillo | M-19001-D | CC 12Y | Tronzadora | M-19001 | D 28770 | Taladro | M-19003 |
| BM 25Y | Martillo | M-19004 | CC 14 | Tronzadora | M-19001 | DC 120 | Taladro | M-19004 |
| BM 35T1 | Martillo | M-19005 | CC 14QV | Tronzadora | M-19001 | DC 120V | Taladro | M-19004 |
| BM 35Y | Martillo | M-19003 | CC 14SA | Sierra | M-19005 | DC 120VA | Taladro | M-19004 |
| BM 40Y | Martillo | M-19004 | CC 14SB | Sierra | M-19005 | DG 6 | Taladro | M-19002 |
| BM 50 | Martillo | M-19004 | CC 14SE | Tronzadora | M-19001 | DG-10A | Taladro | M-19002 |
| BM 50SA | Martillo | M-19004 | CC 14SF | Tronzadora | M-19001 | DGSH | Taladro | M-19002 |
| BM 60M | Martillo | M-19005 | CC 16 | Tronzadora | M-19005 | DH 14V | Martillo | M-19002 |
| BM 60Y | Martillo | M-19005 | CC 16-M | Tronzadora | M-19005 | DH 14VN | Martillo | M-19002 |
| BUL-SH3 | Martillo | M-19002 | CC 16SA | Tronzadora | M-19001 | DH 16V | Martillo | M-19002 |
| BU-PN3 | Martillo | M-19004 | CC 16SA-M | Tronzadora | M-19001 | DH 18V | Martillo | M-19003 |
| BUW-SH3 | Martillo | M-19002 | CD 7 | Sierra | M-19004 | DH 18VB | Martillo | M-19002 |
| BZ 450 | Martillo | M-19003 | CD 7SA | Sierra | M-19004 | DH 20PB | Martillo | M-19002 |
| C 4Y | Sierra | M-19003 | CD 12F | Sierra | M-19001 | DH 20V | Martillo | M-19003 |
| C 5 | Sierra | M-19002 | CE 16 | Cizallas | M-19003 | DH 20VB | Martillo | M-19002 |
| C 5Y | Sierra | M-19002 | CE 16SA | Cizallas | M-19003 | DH 22 | Martillo | M-19003 |
| C 5YA | Sierra | M-19004 | CE 20 | Cizallas | M-19003 | DH 22PB | Martillo | M-19008 |
| C 5YC | Sierra | M-19004 | CE 29 | Cizallas | M-19003 | DH 22PF | Martillo | M-19003 |
| C 6 | Sierra | M-19004 | CJ 110M | Sierra | M-19002 | DH 22V | Martillo | M-19003 |
| C 6BU | Sierra | M-19004 | CJ 110MV | Sierra | M-19002 | DH 22VA | Martillo | M-19003 |
| C 6BU2 | Sierra | M-19004 | CJ 110MVA | Sierra | M-19002 | DH 22VAN | Martillo | M-19003 |
| C 6MF | Sierra | M-19004 | CJ 120V | Sierra | M-19002 | DH 22VB | Martillo | M-19002 |
| C 6MFA | Sierra | M-19004 | CJ 120VA | Sierra | M-19002 | DH 22VD | Martillo | M-19002 |
| C 6SA | Sierra | M-19005 | CJ 60 | Sierra | M-19003 | DH 22VN | Martillo | M-19003 |
| C 6SE | Sierra | M-19004 | CJ 60T | Sierra | M-19003 | DH 22Y | Martillo | M-19003 |
| C 6SF | Sierra | M-19004 | CJ 60V | Sierra | M-19003 | DH 24D | Martillo | M-19003 |
| C 6U | Sierra | M-19004 | CJ 65 | Sierra | M-19003 | DH 24DVA | Martillo | M-19008 |
| C 6U2 | Sierra | M-19004 | CJ 65S1 | Sierra | M-19003 | DH 24PA | Martillo | M-19002 |
| C 7 | Sierra | M-19004 | CJ 65S2 | Sierra | M-19006-D | DH 24PB | Martillo | M-19002 |
| C 7BD | Sierra | M-19005 | CJ 65S3 | Sierra | M-19002 | DH 24PE | Martillo | M-19008 |
| C 7BD2 | Sierra | M-19005 | CJ 65S1 | Sierra | M-19003 | DH 24PB3 | Martillo | M-19002 |
| C 7BMR | Sierra | M-19005 | CJ 65V | Sierra | M-19003 | DH 24PC | Martillo | M-19002 |
| C 7BU | Sierra | M-19004 | CJ 65V2 | Sierra | M-19006-D | DH 24PC2 | Martillo | M-19008 |
| C 7BU2 | Sierra | M-19004 | CJ 65V3 | Sierra | M-19002 | DH 24PC3 | Martillo | M-19002 |
| C 7MF | Sierra | M-19004 | CJ 65VA | Sierra | M-19003 | DH 24PD | Martillo | M-19002 |
| C 7MFA | Sierra | M-19004 | CJ 65VA1 | Sierra | M-19003 | DH 24PD2 | Martillo | M-19008 |
| C 7SA | Sierra | M-19004 | CJ 65VA2 | Sierra | M-19006-D | DH 24PD3 | Martillo | M-19002 |
| C 7SB | Sierra | M-19005 | CJ 65VA1 | Sierra | M-19003 | DH 24PE | Martillo | M-19002 |
| C 7SB2 | Sierra | M-19005 | CJ 65VB | Sierra | M-19003 | DH 24PES | Martillo | M-19002 |
| C 7SC | Sierra | M-19004 | CJ 65VE | Sierra | M-19003 | DH 24PF | Martillo | M-19002 |
| C 7SD | Sierra | M-19004 | CJ 7V | Sierra | M-19003 | DH 24PF3 | Martillo | M-19002 |
| C 7SE | Sierra | M-19004 | CL 10SA | Sierra | M-19003 | DH 24PM | Martillo | M-19002 |
| C 7SF | Sierra | M-19004 | CM 4 | Sierra | M-19004 | DH 24VB | Martillo | M-19003 |
| C 7U | Sierra | M-19004 | CM 4SA2 | Sierra | M-19004 | DH 24VD | Martillo | M-19002 |
| C 7U2 | Sierra | M-19004 | CM 4SB | Sierra | M-19004 | DH 25DAL | Martillo | M-19008 |
| C 7YA | Sierra | M-19005 | CM 4SB2 | Cortadora | M-19004 | DH 25DL | Martillo | M-19008 |
| C 8 | Sierra | M-19005 | CM 5SB | Amoladora | M-19008 | DH 25FA | Martillo | M-19003 |
| C 8FA | Ingletadora | M-19004 | CM 6 | Sierra | M-19004 | DH 25PB | Martillo | M-19003 |
| C 8FB | Ingletadora | M-19004 | CM 10 | Sierra | M-19001 | DH 25V | Martillo | M-19003 |
| C 8FB2 | Ingletadora | M-19004 | CM 12Y | Sierra | M-19001 | DH 25Y | Martillo | M-19003 |
| C 8FC | Ingletadora | M-19004 | CM 16 | Cizallas | M-19003 | DH 28Y | Martillo | M-19004 |
| C 8FS | Ingletadora | M-19004 | CN 16SA | Punzonadora | M-19003 | DH 30PB | Martillo | M-19004 |
| C 8FSC | Sierra | M-19004 | CN 23 | Roedora | M-19003 | DH 30PC | Martillo | M-19004 |
| C 8FSE | Sierra | M-19003 | CN 45SA | Cizallas | M-19005 | DH 30PC2 | Martillo | M-19004 |
| C 8FSHE | Sierra | M-19003 | CN 60SA | Roedora | M-19005 | DH 35D | Martillo | M-19004 |
| C 8U | Sierra | M-19005 | CNF35U | Ingletadora | M-19008 | DH 36DL | Martillo | M-19008 |
| C 8V | Sierra | M-19005 | CP2 | Amoladora | M-19003 | DH 36DL | Martillo | M-19008 |
| C 9 | Sierra | M-19005 | CP12B | Amoladora | M-19003 | DH 38SA | Martillo | M-19004 |
| C 9BA2 | Sierra | M-19005 | CP12S1 | Amoladora | M-19003 | DH 38YA | Martillo | M-19004 |
| C 9BU2 | Sierra | M-19005 | CP12SA | Amoladora | M-19003 | DH 38YB | Martillo | M-19004 |
| C 9SA2 | Sierra | M-19005 | CP12YB1 | Amoladora | M-19003 | DH 38YB1 | Martillo | M-19004 |
| C 9U | Sierra | M-19005 | CR 10V | Sierra | M-19004 | DH 38YD | Martillo | M-19004 |
| C 9U2 | Sierra | M-19005 | CR 12 | Sierra | M-19004 | DH 38YE | Martillo | M-19004 |
| C 10FA | Sierra | M-19001 | CR 12V | Sierra | M-19004 | DH 38YF | Martillo | M-19004 |
| C 10FB | Sierra | M-19005 | CR 13V | Sierra | M-19004 | DH 40FA | Martillo | M-19004 |
| C 10FC | Sierra | M-19001 | CR 13VA | Sierra | M-19004 | DH 40FB | Martillo | M-19004 |
| C 10FC2 | Sierra | M-19001 | CR 13VB | Sierra | M-19004 | DH 40FR | Martillo | M-19004 |
| C 10FCA | Sierra | M-19001 | CR 13VBV | Sierra | M-19004 | DH 40MA | Martillo | M-19004 |
| C 10FCB | Sierra | M-19001 | CR 13VC | Sierra | M-19004 | DH 40MB | Martillo | M-19004 |
| C 10FCD | Sierra | M-19001 | CR 17R | Sierra sable | M-19004 | DH 40MR | Martillo | M-19004 |
| C 10FCE | Sierra | M-19005 | CR 17Y | Sierra | M-19004 | DH 40MRV | Martillo | M-19004 |
| C 10FCE2 | Sierra | M-19005 | CS 28B | Sierra | M-19005 | DH 40SA | Martillo | M-19004 |
| C 10FCH | Sierra | M-19005 | CS 35B | Sierra | M-19005 | DH 40SR | Martillo | M-19004 |
| C 10FCH2 | Sierra | M-19005 | CS 23S | Sierra | M-19001 | DH 40YB | Martillo | M-19004 |
| C 10FM | Sierra | M-19001 | CS-280A | Sierra | M-19005 | DH 42 | Martillo | M-19004 |
| C 10FS | Sierra | M-19004 | CS-350A | Sierra | M-19005 | DH 45MR | Martillo | M-19005 |
| C 10FSB | Sierra | M-19004 | CT 8FA | Taladro | M-19001 | DH 45SA | Martillo | M-19004 |
| C 10FSH | Sierra | M-19004 | CT 8C | Taladro | M-19002 | DH 50MB | Martillo | M-19004 |
| C 10RA | Sierra | M-19001 | D 6SA | Taladro | M-19002 | DH 50SA | Martillo | M-19005 |
| C 10RA2 | Sierra | M-19001 | D 6SH | Taladro | M-19002 | DH 50SA1 | Martillo | M-19005 |
| C 12 | Sierra | M-19005 | D 6Y | Taladro | M-19003 | DH 50SB | Martillo | M-19005 |
| C 12FA | Ingletadora | M-19001 | D 10C | Taladro | M-19002 | DH 55 | Martillo | M-19005 |
| C 12FCH | Sierra | M-19005 | D 10SA | Taladro | M-19002 | DH 1500 | Martillo | M-19001 |
| C 12FDH | Sierra | M-19005 | D 10SB | Taladro | M-19002 | DM-13A | Martillo | M-19002 |
| C 12FSA | Sierra | M-19005 | D 10SD | Taladro | M-19002 | DM 20V | Martillo | M-19002 |
| C 12LC | Sierra | M-19005 | D 10V | Taladro | M-19002 | DMR-13 | Martillo | M-19002 |
| C 12LCH | Sierra | M-19005 | D 10V1 | Taladro | M-19002 | DMT-13A | Martillo | M-19002 |
| C 12LDH | Sierra | M-19005 | D 10V1DG6 | Taladro | M-19002 | DMT-16 | Martillo | M-19004 |
| C 12LSH | Sierra | M-19005 | D 10VA | Taladro | M-19002 | DMT-16N | Martillo | M-19004 |
| C 12RSH | Sierra | M-19005 | D 10VB | Taladro | M-19002 | DMV-13 | Martillo | M-19002 |
| C 12Y | Ingletadora | M-19001 | D 10VC | Taladro | M-19002 | DMV-16 | Martillo | M-19004 |
| C 12Y-M | Sierra | M-19001 | D 10V2 | Taladro | M-19002 | DNT 16N | Martillo | M-19004 |
| C 13 | Sierra | M-19001 | D 10V22 | Taladro | M-19002 | DS 8DM | Taladro | M-19010 |
| C 13SA | Sierra | M-19001 | D 10V3 | Taladro | M-19002 | DS 12DM | Taladro | M-19010 |
| C 13U | Sierra | M-19001 | D 10V4 | Taladro | M-19002 | DS 14DL | Taladro | M-19010 |
| C 15FA | Sierra | M-19001 | D 10VH | Taladro | M-19002 | DS 14DAL | Taladro | M-19010 |
| C 15FB | Sierra | M-19001 | D 10VJ | Taladro | M-19002 | DS 14DMR | Taladro | M-19010 |
| C 16 | Sierra | M-19003 | D 10VS | Taladro | M-19002 | DS 18DL | Taladro | M-19010 |
| C 75B | Sierra | M-19005 | D 10Y | Taladro | M-19002 | DS 18DMR | Taladro | M-19010 |
| C 75C | Sierra | M-19005 | D 10YA | Taladro | M-19002 | DS 18DMR(P5) | Taladro | M-19010 |
| C 75D | Sierra | M-19004 | D 10YB | Taladro | M-19003 | DSV-8 | Taladro | M-19002 |
| CB 8B | Sierra | M-19004 | D 12V | Taladro | M-19002 | DU-10 | Martillo | M-19002 |
| CB 8C | Sierra | M-19004 | D 12VB | Taladro | M-19002 | DU-10 SH | Martillo | M-19002 |
| CB 8S | Sierra | M-19004 | D 13 | Martillo | M-19004 | DU-PN2 | Martillo | M-19005 |
| CB 10T | Sierra | M-19003 | D 13SA | Taladro | M-19004 | DUT-10 | Martillo | M-19002 |
| CB 10V | Sierra | M-19004 | D 13T | Taladro | M-19002 | DUT-10A | Martillo | M-19002 |
| CB 10VA | Cizallas | M-19003 | D 13T2 | Taladro | M-19002 | DUT-10S | Martillo | M-19002 |
| CB 12V | Sierra | M-19004 | D 13V | Taladro | M-19002 | DUT-13 | Martillo | M-19002 |
| CB 17Y | Sierra | M-19004 | D 13VB | Taladro | M-19002 | DUV-10 | Martillo | M-19002 |
| CB 75 | Sierra | M-19001 | D 13VB2 | Taladro | M-19002 | DUV-10A | Martillo | M-19002 |
| CB 75F | Sierra | M-19001 | D 13VB3 | Taladro | M-19002 | DUV-13 | Martillo | M-19002 |
| CB 75F-M | Sierra | M-19001 | D 13VF | Taladro | M-19002 | DV 12 | Taladro | M-19003 |
| CB C6 | Sierra | M-19004 | D 13VFKL | Taladro | M-19002 | DV 13A | Taladro | M-19002 |
| CB SC | Sierra | M-19004 | D 13VG | Taladro | M-19002 | DV 13V | Taladro | M-19002 |
| CC 12 | Tronzadora | M-19001 | D 13VH | Taladro | M-19002 | DV 14 | Taladro | M-19002 |

ESCOBILLAS MÁQUINAS ELECTROPORTÁTILES

HITACHI

LISTADO DE MÁQUINAS

| | | | | | | | | |
|-----------|-------------------------|---------|----------|------------|-----------|----------|------------|---------|
| DV 14DL | Atornillador de impacto | M-19010 | FV 20V | Cortasetos | M-19002 | GP 2 | Amoladora | M-19003 |
| DV 14DMR | Atornillador | M-19010 | FY-30A | Amoladora | M-19004 | GP 2SA | Amoladora | M-19003 |
| DV 14V | Taladro | M-19002 | FY-40B | Amoladora | M-19005 | GP 2V | Amoladora | M-19003 |
| DV 16V | Taladro | M-19002 | G 10 | Amoladora | M-19003 | GP 10 | Amoladora | M-19003 |
| DV 18DL | Taladro | M-19010 | G 10D1 | Amoladora | M-19003 | GP 13 | Amoladora | M-19001 |
| DV 18DMR | Taladro | M-19010 | G 10SA | Amoladora | M-19003 | GS23SD | Amoladora | M-19001 |
| DV 18V | Taladro | M-19002 | G 10SB1 | Amoladora | M-19003 | GS23SE | Amoladora | M-19001 |
| DV 18VK | Taladro | M-19002 | G 10SD | Amoladora | M-19003 | GS23SF | Amoladora | M-19001 |
| DV 20T | Taladro | M-19002 | G 10SD1 | Amoladora | M-19003 | GS23SG | Amoladora | M-19001 |
| DV 20T2 | Taladro | M-19002 | G 10SD1S | Amoladora | M-19003 | GS23SH | Amoladora | M-19001 |
| DV 20V | Taladro | M-19002 | G 10SD2 | Amoladora | M-19008 | GS23SW | Amoladora | M-19005 |
| DV 20V1 | Taladro | M-19002 | G 10SF | Amoladora | M-19003 | GS23U | Amoladora | M-19001 |
| DV 20V2 | Taladro | M-19002 | G 10SF2 | Amoladora | M-19003 | GS23UA | Amoladora | M-19001 |
| DV 20V3 | Taladro | M-19002 | G 10SF3 | Amoladora | M-19003 | GS23UB | Amoladora | M-19001 |
| DV 20VA | Taladro | M-19002 | G 10SG | Amoladora | M-19003 | GS23V | Amoladora | M-19001 |
| DV 20VB | Taladro | M-19002 | G 10SH | Amoladora | M-19003 | GS23VA | Amoladora | M-19001 |
| DV 20VB2 | Taladro | M-19002 | G 10SK | Amoladora | M-19003 | GS23VB | Amoladora | M-19001 |
| DV 20VBK | Taladro | M-19002 | G 10SK2 | Amoladora | M-19003 | GS231 | Amoladora | M-19001 |
| DV 20VC | Taladro | M-19002 | G 10SK3 | Amoladora | M-19003 | H 8DG | Martillo | M-19002 |
| DV 21V | Taladro | M-19002 | G 10SP | Amoladora | M-19003 | H 25PV | Martillo | M-19004 |
| DVR-10 | Taladro | M-19002 | G 10SR | Amoladora | M-19003 | H 30PV | Martillo | M-19004 |
| DVR-13 | Taladro | M-19002 | G 10SR2 | Amoladora | M-19003 | H 41 | Martillo | M-19004 |
| DW 15Y | Taladro | M-19002 | G 10SR3 | Amoladora | M-19006-D | H 41SA | Martillo | M-19004 |
| DW 297 | Taladro | M-19002 | G 10SS | Amoladora | M-19003 | H 41SC | Martillo | M-19004 |
| F 8FC | Sierra | M-19004 | G 10YB | Amoladora | M-19003 | H 45FRV | Martillo | M-19004 |
| F 8FS | Sierra | M-19004 | G 12S1 | Amoladora | M-19003 | H 45MA | Martillo | M-19004 |
| F-20A | Cepillo | M-19003 | G 12S2 | Amoladora | M-19008 | H 45MR | Martillo | M-19004 |
| F-30A | Cepillo | M-19004 | G 12SA | Amoladora | M-19003 | H 45MRV | Martillo | M-19004 |
| F 30AT | Cepillo | M-19004 | G 12SA2 | Amoladora | M-19008 | H 45SA | Martillo | M-19004 |
| F 44S | Cepillo | M-19004 | G 12SA3 | Amoladora | M-19008 | H 45SB | Martillo | M-19004 |
| F-100A | Cortasetos | M-19002 | G 12SE | Amoladora | M-19008 | H 45SB2 | Martillo | M-19004 |
| F-100M | Cortasetos | M-19001 | G 12SE2 | Amoladora | M-19008 | H 45SR | Martillo | M-19004 |
| FA 700 | Cepillo | M-19001 | G 12SG | Amoladora | M-19003 | H 50 | Martillo | M-19004 |
| FA 700-M | Cepillo | M-19001 | G 12SR | Amoladora | M-19003 | H 50SA | Martillo | M-19004 |
| FAY-700 | Cepillo | M-19001 | G 12SR2 | Amoladora | M-19003 | H 55SA | Martillo | M-19005 |
| FC 5 | Cepillo | M-19001 | G 12SR3 | Amoladora | M-19006-D | H 55SB | Martillo | M-19005 |
| FC 5SA | Sierra | M-19002 | G 12SS | Amoladora | M-19003 | H 55SC | Martillo | M-19005 |
| FC 5SA1 | Sierra | M-19002 | G 12Y | Amoladora | M-19003 | H 60KA | Martillo | M-19001 |
| FC 5SAM | Cortasetos | M-19002 | G 13S1 | Amoladora | M-19003 | H 60MA | Martillo | M-19001 |
| FC 6 | Cortasetos | M-19002 | G 13S2 | Amoladora | M-19003 | H 60MB | Martillo | M-19001 |
| FC 6SA | Sierra | M-19004 | G 13S3 | Amoladora | M-19003 | H 60MR | Martillo | M-19001 |
| FC 6SB | Sierra | M-19004 | G 13SB2 | Amoladora | M-19008 | H 60MRV | Martillo | M-19001 |
| FC 7 | Sierra | M-19004 | G 13SB3 | Amoladora | M-19008 | H 65 | Martillo | M-19001 |
| FC 7SA | Sierra | M-19004 | G 13SC | Amoladora | M-19004 | H 65SA | Martillo | M-19001 |
| FC 8 | Sierra | M-19004 | G 13SC2 | Amoladora | M-19004 | H 65SB | Martillo | M-19001 |
| FCH66 | Sierra | M-19001 | G 13SC3 | Amoladora | M-19008 | H 65SB2 | Martillo | M-19001 |
| FCJ 55 | Cortasetos | M-19002 | G 13SD | Amoladora | M-19008 | H 65SC | Martillo | M-19001 |
| FCJ 55V | Cortasetos | M-19002 | G 13SE | Amoladora | M-19008 | H 65SD | Martillo | M-19001 |
| FCJ 55VA | Cortasetos | M-19002 | G 13SE2 | Amoladora | M-19008 | H 65SD2 | Martillo | M-19001 |
| FCJ 65S3 | Cortasetos | M-19002 | G 13SG | Amoladora | M-19003 | H 70SA | Martillo | M-19001 |
| FCJ 85V | Cortasetos | M-19002 | G 13SH | Amoladora | M-19003 | H 70SD | Martillo | M-19001 |
| FCJ 85V3 | Cortasetos | M-19002 | G 13SN | Amoladora | M-19006-D | H 85 | Sierra | M-19001 |
| FCJ 8S | Cortasetos | M-19002 | G 13SP | Amoladora | M-19008 | H 90 | Martillo | M-19001 |
| FCJ SS65V | Cortasetos | M-19002 | G 13SR | Amoladora | M-19003 | H 90SA | Martillo | M-19001 |
| FCJ SSV | Cortasetos | M-19002 | G 13SR2 | Amoladora | M-19008 | H 90SB | Martillo | M-19001 |
| FCJ SSVVA | Cortasetos | M-19002 | G 13SR3 | Amoladora | M-19008 | H 90SC | Martillo | M-19001 |
| FD10SA | Cortasetos | M-19002 | G 13V | Amoladora | M-19008 | H 90SE | Martillo | M-19001 |
| FD10SB | Cortasetos | M-19002 | G 13YB | Amoladora | M-19003 | H 90SE | Martillo | M-19001 |
| FD10VA | Cortasetos | M-19002 | G 13YB1 | Amoladora | M-19003 | HU-12 | Tronzadora | M-19005 |
| FD10VB | Cortasetos | M-19002 | G 13YC | Amoladora | M-19008 | HU-12-M | Tronzadora | M-19005 |
| FDH14V | Cortasetos | M-19002 | G 13YD | Amoladora | M-19008 | HU-14 | Tronzadora | M-19005 |
| FDH16V | Cortasetos | M-19002 | G 13Z1 | Amoladora | M-19010 | HU-14-M | Tronzadora | M-19005 |
| FDT16V | Cortasetos | M-19002 | G 13Z2 | Amoladora | M-19010 | JC7 | Sierra | M-19004 |
| FDT20J | Cortasetos | M-19002 | G 15SA | Amoladora | M-19004 | JCJ65V | Sierra | M-19003 |
| FDTVA | Cortasetos | M-19002 | G 15SA2 | Amoladora | M-19004 | JCM4 | Cortadora | M-19004 |
| FDTVT | Cortasetos | M-19002 | G 15YC | Amoladora | M-19008 | JDG6 | Taladro | M-19002 |
| FDTVT16V | Cortasetos | M-19002 | G 18 | Amoladora | M-19005 | JDH22 | Martillo | M-19003 |
| FDTVT20JA | Cortasetos | M-19002 | G 18DF | Amoladora | M-19005 | JDH26 | Martillo | M-19003 |
| FDTVTVA | Cortasetos | M-19002 | G 18DL | Amoladora | M-19005 | JDV16 | Taladro | M-19002 |
| FDV 12T | Taladro | M-19002 | G 18DMR | Amoladora | M-19010 | JG10 | Amoladora | M-19003 |
| FDV 12V | Taladro | M-19002 | G 18MR | Amoladora | M-19009-D | JGP2 | Amoladora | M-19003 |
| FDV 12Y | Taladro | M-19002 | G 18MRU | Amoladora | M-19009-D | JP20 | Cepillo | M-19003 |
| FDV 15 | Taladro | M-19002 | G 18SC | Amoladora | M-19005 | KM12VC | Fresadora | M-19004 |
| FDV 15T | Taladro | M-19002 | G 18SCY | Amoladora | M-19009-D | KM12VC | Fresadora | M-19004 |
| FDV 15TV | Taladro | M-19002 | G 18SD | Amoladora | M-19005 | LDU4 | Lijadora | M-19003 |
| FDV 15V | Taladro | M-19002 | G 18SE | Amoladora | M-19001 | LUJ-GN3 | Lijadora | M-19002 |
| FDV 16 | Taladro | M-19002 | G 18SE2 | Amoladora | M-19001 | LUH7 | Lijadora | M-19002 |
| FDV 16T | Taladro | M-19002 | G 18SE3 | Amoladora | M-19009-D | LUH-DH4 | Lijadora | M-19002 |
| FDV 16VB | Taladro | M-19002 | G 18SEY | Amoladora | M-19009-D | M 12SA | Fresadora | M-19001 |
| FDV 16VB2 | Taladro | M-19002 | G 18SF | Amoladora | M-19001 | M 12SA2 | Fresadora | M-19001 |
| FDV 20V | Taladro | M-19002 | G 18SG | Amoladora | M-19001 | M 12SB | Fresadora | M-19005 |
| FDV 20VA | Taladro | M-19002 | G 18SG2 | Amoladora | M-19009-D | M 12SC | Fresadora | M-19004 |
| FDV 20VB | Taladro | M-19002 | G 18SH | Amoladora | M-19001 | M 12V | Fresadora | M-19001 |
| FG 10 | Cortasetos | M-19003 | G 18SH2 | Amoladora | M-19009-D | M 12V2 | Fresadora | M-19001 |
| FG 10SA | Cortasetos | M-19003 | G 18SR | Amoladora | M-19001 | M 12VC | Fresadora | M-19004 |
| FG 12 | Cortasetos | M-19003 | G 18SRU | Amoladora | M-19001 | M 12VE | Fresadora | M-19005 |
| FG 12A2 | Cortasetos | M-19003 | G 18U | Amoladora | M-19001 | M 6SA | Fresadora | M-19003 |
| FG 12SA | Cortasetos | M-19003 | G 18U2 | Amoladora | M-19009-D | M 6SB | Fresadora | M-19003 |
| FG 12SA2 | Amoladora | M-19003 | G 18UA | Amoladora | M-19001 | M 8 | Fresadora | M-19004 |
| FG 12SB | Cortasetos | M-19003 | G 18UA2 | Amoladora | M-19009-D | M 8SA2 | Fresadora | M-19004 |
| FG 12SB2 | Cortasetos | M-19003 | G 18UAY | Amoladora | M-19009-D | M 8V | Fresadora | M-19004 |
| FH35SA | Cortasetos | M-19002 | G 18UB | Amoladora | M-19001 | M 8V2 | Taladro | M-19004 |
| FH45 | Cortasetos | M-19002 | G 18UB2 | Amoladora | M-19009-D | MDS35 | Taladro | M-19004 |
| FJ50SB | Sierra | M-19002 | G 18UB3 | Amoladora | M-19009-D | MDS35-2 | Taladro | M-19004 |
| FJ50VA | Sierra | M-19002 | G 18UCR | Amoladora | M-19009-D | NU DH4 | Aspirador | M-19002 |
| FM8 | Fresadora | M-19002 | G 23MRU | Amoladora | M-19009-D | NU PSR3 | Aspirador | M-19004 |
| FP 10SA | Cortasetos | M-19002 | G 23A | Amoladora | M-19005 | NU SR | Aspirador | M-19004 |
| FP 10SB | Cortasetos | M-19002 | G 23A2 | Amoladora | M-19005 | NU SR5 | Aspirador | M-19004 |
| FP 20 | Cortasetos | M-19002 | G 23C | Amoladora | M-19001 | P100F | Cepillo | M-19001 |
| FP 20SA | Cortasetos | M-19002 | G 23C2 | Amoladora | M-19001 | P100RA-M | Cepillo | M-19001 |
| FS10SA | Lijadora | M-19002 | G 23SC2 | Amoladora | M-19001 | P12R | Cepillo | M-19001 |
| FS10SB | Lijadora | M-19002 | G 23SC3 | Amoladora | M-19009-D | P12RA | Cepillo | M-19001 |
| FSV 10SA | Lijadora | M-19002 | G 23SCY | Amoladora | M-19009-D | P20SA | Cepillo | M-19002 |
| FSV 12 | Lijadora | M-19002 | G 23SD | Amoladora | M-19001 | P20SA2 | Cepillo | M-19002 |
| FSV 12V | Lijadora | M-19002 | G 23SE | Amoladora | M-19001 | P20SAN | Cepillo | M-19002 |
| FSV 13Y | Lijadora | M-19002 | G 23SE2 | Amoladora | M-19009-D | P20SB | Cepillo | M-19003 |
| FSV 13YA | Lijadora | M-19002 | G 23SEY | Amoladora | M-19009-D | P20SD | Cepillo | M-19005 |
| FU20 | Cepillo | M-19002 | G 23SF2 | Amoladora | M-19009-D | P20SE | Cepillo | M-19003 |
| FV 12T | Cortasetos | M-19002 | G 23SR | Amoladora | M-19001 | P20V | Cepillo | M-19002 |
| FV 12VA | Cortasetos | M-19002 | G 23SRU | Amoladora | M-19001 | P30 | Cepillo | M-19004 |
| FV 12VB | Cortasetos | M-19002 | G 23U | Amoladora | M-19001 | P40 | Cepillo | M-19005 |
| FV 16V | Cortasetos | M-19002 | G 23U2 | Amoladora | M-19009-D | P50 | Cepillo | M-19005 |
| FV 16VA | Cortasetos | M-19002 | G 23UA | Amoladora | M-19001 | P50K | Cepillo | M-19005 |
| | | | G 23UA2 | Amoladora | M-19009-D | P50SA | Cepillo | M-19005 |
| | | | G 23UAY | Amoladora | M-19009-D | PB-20 | Cepillo | M-19003 |
| | | | G 23UB | Amoladora | M-19001 | PDA-100D | Cepillo | M-19003 |
| | | | G 23UB2 | Amoladora | M-19009-D | PDA-100F | Cepillo | M-19003 |
| | | | G 23UB3 | Amoladora | M-19009-D | PDA-100G | Cepillo | M-19003 |

ESCOBILLAS MÁQUINAS ELECTROPORTÁTILES



LISTADO DE MÁQUINAS

| | | | | | | | | |
|----------|-----------|---------|-----------|--------------|---------|------------------|------------------|-----------|
| PDA-100K | Cepillo | M-19003 | SB 8V2 | Lijadora | M-19004 | W 6V | Atornillador | M-19002 |
| PDA-100M | Cepillo | M-19003 | SB 10S2 | Lijadora | M-19004 | W 6V1 | Atornillador | M-19002 |
| PDC-180 | Cepillo | M-19001 | SB 10T | Lijadora | M-19004 | W 6V2 | Atornillador | M-19002 |
| PDC-230 | Cepillo | M-19001 | SB 10V | Lijadora | M-19004 | W 6V3 | Atornillador | M-19002 |
| PDE-180 | Cepillo | M-19005 | SB 10V2 | Lijadora | M-19004 | W 6V4 | Atornillador | M-19006-D |
| PDH-125 | Cepillo | M-19004 | SB 11 | Lijadora | M-19005 | W 6VA | Atornillador | M-19002 |
| PDH-180C | Cepillo | M-19001 | SB-75 | Lijadora | M-19004 | W 6VA1 | Atornillador | M-19002 |
| PDH-205A | Cepillo | M-19001 | SB-110 | Lijadora | M-19005 | W 6VA2 | Atornillador | M-19002 |
| PDL-180 | Cepillo | M-19001 | SN6 | Atornillador | M-19002 | W 6VA3 | Atornillador | M-19002 |
| PDL-180A | Cepillo | M-19001 | SO 110 | Lijadora | M-19003 | W 6VA4 | Atornillador | M-19006-D |
| PDL-230 | Cepillo | M-19001 | SO D110 | Lijadora | M-19003 | W 6VAZ | Atornillador | M-19002 |
| PDM-115 | Amoladora | M-19003 | SP 13 | Pulidora | M-19003 | W 6VB | Atornillador | M-19002 |
| PDM-125 | Amoladora | M-19003 | SP 18 | Lijadora | M-19004 | W 6VB2 | Atornillador | M-19002 |
| PDM-150 | Amoladora | M-19004 | SP 18SA | Lijadora | M-19004 | W 6VB3 | Atornillador | M-19006-D |
| PDM-180 | Amoladora | M-19001 | SP 18SB | Lijadora | M-19004 | W 6VE | Atornillador | M-19002 |
| PDM-180A | Amoladora | M-19001 | SP 18T | Lijadora | M-19004 | W 6VF | Atornillador | M-19002 |
| PDM-180L | Amoladora | M-19001 | SP 18V | Lijadora | M-19004 | W 6VM | Atornillador | M-19006-D |
| PDM-230 | Amoladora | M-19001 | SP 18VA | Lijadora | M-19004 | W 6VSC | Atornillador | M-19002 |
| PDM-230A | Amoladora | M-19001 | SP 18VB | Lijadora | M-19004 | W 8VB | Atornillador | M-19002 |
| PDM-230L | Amoladora | M-19001 | SV 6SA | Lijadora | M-19002 | W 8VB2 | Atornillador | M-19006-D |
| PDP-100C | Amoladora | M-19003 | SR-15 | Pulidora | M-19005 | W 8VB2 VSR TEK S | Atornillador | M-19006-D |
| PDP-115 | Amoladora | M-19003 | SR 15-M | Lijadora | M-19005 | WC 35 | Decapadora | M-19008 |
| PDP-115A | Amoladora | M-19003 | SV 12 | Lijadora | M-19003 | WC 65 | Decapadora | M-19001 |
| PDS-100 | Amoladora | M-19003 | SV 12SA | Lijadora | M-19002 | WF 4V | Atornillador | M-19003 |
| PDS-115 | Amoladora | M-19003 | SV 12SD | Lijadora | M-19002 | WH 8DH | Atornillador | M-19010 |
| PDS-115A | Amoladora | M-19003 | SV 12SE | Lijadora | M-19002 | WH 9DM | Atornillador | M-19010 |
| PDU-125A | Amoladora | M-19004 | SV 12SF | Lijadora | M-19002 | WH 9DM2 | Atornillador | M-19010 |
| PDU-180 | Amoladora | M-19001 | SV 12SG | Lijadora | M-19002 | WH 9DMR | Atornillador | M-19010 |
| PDU-180A | Amoladora | M-19001 | SV 12SH | Lijadora | M-19002 | WH 10DL | Llave de impacto | M-19010 |
| PDU-180L | Amoladora | M-19001 | SV 12SV | Lijadora | M-19002 | WH 12 | Atornillador | M-19003 |
| PDU-230 | Amoladora | M-19001 | SV 13V | Lijadora | M-19002 | WH 12D | Atornillador | M-19010 |
| PDU-230A | Amoladora | M-19001 | SV 13YA | Lijadora | M-19002 | WH 12DH | Atornillador | M-19010 |
| PDU-230L | Amoladora | M-19001 | SV 13YB | Lijadora | M-19002 | WH 12DM | Atornillador | M-19010 |
| PG21SA | Cepillo | M-19005 | TR-6 | Fresadora | M-19003 | WH 12DM2 | Atornillador | M-19010 |
| PH-40F | Cepillo | M-19004 | TR-6A | Fresadora | M-19003 | WH 12DMP1 | Atornillador | M-19010 |
| PH-65A | Cepillo | M-19001 | TR 6 PLUS | Fresadora | M-19003 | WH 12DMR | Atornillador | M-19010 |
| PR-25B | Cepillo | M-19004 | TR-8 | Fresadora | M-19004 | WH 12H | Atornillador | M-19010 |
| PR-38E | Cepillo | M-19004 | TR-12 | Fresadora | M-19005 | WH 14 | Atornillador | M-19003 |
| PR 930 | Cepillo | M-19001 | V14 | Martillo | M-19002 | WH 14DL | Atornillador | M-19010 |
| PS-15A | Cepillo | M-19001 | VB 13V | Dobladora | M-19004 | WH 14DM | Atornillador | M-19010 |
| PSM-7 | Sierra | M-19005 | VB 16V | Dobladora | M-19004 | WH 14DMR | Atornillador | M-19010 |
| PSM-7A | Sierra | M-19005 | VR-16 | Lijadora | M-19003 | WH 16 | Atornillador | M-19003 |
| PSM-8 | Sierra | M-19001 | VR-38 | Taladro | M-19004 | WH 18DL | Atornillador | M-19010 |
| PSM-8A | Sierra | M-19001 | VRT-22 | Taladro | M-19003 | WH 18DMR | Atornillador | M-19010 |
| PSM-9 | Sierra | M-19001 | VRT-22A | Taladro | M-19003 | WH 22 | Atornillador | M-19004 |
| PSM-9A | Sierra | M-19001 | VRV-16 | Lijadora | M-19003 | WH 22SA | Atornillador | M-19004 |
| PSU 6 | Sierra | M-19004 | VTP-10 | Taladro | M-19002 | WM-2 | Atornillador | M-19001 |
| PSU 14 | Sierra | M-19001 | VTP-13 | Taladro | M-19002 | WR 8DH | Atornillador | M-19010 |
| PSU-4 | Sierra | M-19003 | VTP-13A | Taladro | M-19002 | WR 9DM | Atornillador | M-19010 |
| PSU-7 | Sierra | M-19001 | VTP-13AK | Taladro | M-19002 | WR 9DM2 | Atornillador | M-19010 |
| PSU-8 | Sierra | M-19001 | VTP-13K | Taladro | M-19002 | WR 9DMR | Atornillador | M-19010 |
| PSU-9 | Sierra | M-19001 | VTP-16A | Taladro | M-19004 | WP 12DM | Atornillador | M-19010 |
| PSU-13 | Sierra | M-19001 | VTP-18 | Taladro | M-19002 | WR 12DH | Atornillador | M-19010 |
| PU 100F | Cepillo | M-19001 | VTP-19A | Taladro | M-19002 | WR 12DM | Atornillador | M-19010 |
| PU-PM3 | Cepillo | M-19004 | VTV-10 | Taladro | M-19002 | WR 12DM2 | Atornillador | M-19010 |
| RB40SA | Soplador | M-19003 | VTV-13 | Taladro | M-19002 | WR 12DMR | Atornillador | M-19010 |
| RB40VA | Lijadora | M-19004 | VTV-13A | Taladro | M-19002 | WR 14DL | Atornillador | M-19010 |
| S 15 | Lijadora | M-19004 | VTV-13K | Taladro | M-19002 | WR 14DM | Atornillador | M-19010 |
| S 15SA | Lijadora | M-19004 | VTV-16 | Taladro | M-19004 | WR 14DMR | Atornillador | M-19010 |
| S 15SB | Lijadora | M-19004 | VTV-18 | Taladro | M-19002 | WR 14VB | Atornillador | M-19003 |
| S 18SA | Lijadora | M-19004 | W 4YD | Atornillador | M-19003 | WR 16SA | Atornillador | M-19003 |
| S 18SB | Lijadora | M-19004 | W 4YE | Atornillador | M-19003 | WR 18DL | Atornillador | M-19010 |
| S 18Y | Lijadora | M-19005 | W 4YF | Atornillador | M-19003 | WR 18DMR | Atornillador | M-19010 |
| SAH-180 | Pulidora | M-19005 | W 6 | Atornillador | M-19002 | WR 22SA | Atornillador | M-19004 |
| SAH-230 | Pulidora | M-19001 | W 6S1 | Atornillador | M-19002 | X 100 | Amoladora | M-19003 |
| SAT-180 | Pulidora | M-19004 | W 6SA | Atornillador | M-19002 | X 210 | Amoladora | M-19004 |
| SAT-182 | Pulidora | M-19004 | W 6SA1 | Atornillador | M-19002 | X 303 | Amoladora | M-19008 |
| SAY-150A | Lijadora | M-19003 | W 6SB | Atornillador | M-19003 | YC 14 | Sierra | M-19001 |
| SB 8T | Lijadora | M-19004 | W 6SC | Atornillador | M-19002 | YC 2-SA | Sierra | M-19001 |
| SB 8TA | Lijadora | M-19004 | W 6SD | Atornillador | M-19003 | | | |

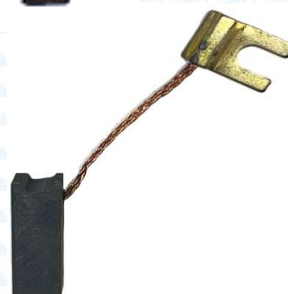
ESCOBILLAS MÁQUINAS ELECTROPORTÁTILES

FEIN

| Ref. ANVI | Ref. FEIN | Dimensiones (mm) |
|-----------|-------------|------------------|
| M-20001 | 30711062001 | 5 x 6,4 x 13 |
| M-20006 | 30711066000 | 4 x 5 x 8 |



| Ref. ANVI | Ref. FEIN | Dimensiones (mm) |
|-----------|-------------|------------------|
| M-20002 | 30711067004 | 5 x 8 x 17 |



(D) DISPOSITIVO DE DESCONEXION

| Ref. ANVI | Ref. FEIN | Dimensiones (mm) |
|-------------|-------------|------------------|
| M-20003 | 30711098009 | 8 x 12,5 x 22 |
| M-20003-D | 30711150000 | |
| (M-20011-D) | 30711137006 | |
| | K295SAB | |



| Ref. ANVI | Ref. FEIN | Dimensiones (mm) |
|-----------|-------------|------------------|
| M-20004 | 30711103000 | 6,4 x 10 x 17,5 |
| M-20015-D | - | 6,4 x 6,4 x 17,5 |



| Ref. ANVI | Ref. FEIN | Dimensiones (mm) |
|-----------|-------------|------------------|
| M-20005 | 30711061008 | 6,4 x 12,5 x 18 |
| M-20005-D | 30711056001 | |



ESCOBILLAS MÁQUINAS ELECTROPORTÁTILES

FEIN

| Ref. ANVI | Ref. FEIN | Dimensiones (mm) |
|-----------|-------------|------------------|
| M-20008 | 30711059007 | 5 x 6,4 x 16,9 |



(D) DISPOSITIVO DE DESCONEXION

| Ref. ANVI | Ref. FEIN | Dimensiones (mm) |
|-----------|----------------------------|------------------|
| M-20009-D | 30711084001 | 6 x 8 x 14 |
| M-20013-D | 30711140000 30711128005 | 5 x 8 x 14 |



| Ref. ANVI | Ref. FEIN | Dimensiones (mm) |
|-----------|-------------|------------------|
| M-20010 | 30711144004 | 5 x 10 x 17 |
| M-20010-D | 30711154000 | |



(D) DISPOSITIVO DE DESCONEXION

| Ref. ANVI | Ref. FEIN | Dimensiones (mm) |
|-----------|----------------------------|------------------|
| M-20014-D | 30711146001 | 8 x 5 x 13,5 |
| M-20012-D | 30711132003 30711135003 | 5 x 10 x 17 |



ESCOBILLAS MÁQUINAS ELECTROPORTÁTILES



LISTADO DE MÁQUINAS

| | | | | | | | | |
|--------------|-----------------------|-----------|---------------|-----------------------|-----------|----------------|-------------------|-----------|
| ASb 636 | Taladro | M-20008 | KBM80auto | Unidad de perforación | M-20003-D | WSG9-125/N06 | Amoladora | M-20012-D |
| ASb 647 | Taladro | M-20002 | KBM 80U | Unidad de perforación | M-20003-D | WSG9-125/N08 | Amoladora | M-20012-D |
| ASb 648 | Taladro | M-20002 | MF14-180 | Amoladora | M-20012-D | WSG9-125/N24 | Amoladora | M-20012-D |
| ASb 647-1 | Taladro | M-20002 | MOL 1200E | Sierra circular | M-20010-D | WSG9-70E | Amoladora | M-20012-D |
| ASbe 647-1 | Llave de impacto | M-20002 | MSF 636 | Amoladora | M-20001 | WSG9-70 EVO | Amoladora | M-20012-D |
| ASbe 648 | Llave de impacto | M-20002 | MSF 636-1 | Sierra circular | M-20001 | WSG9-70E/N06 | Amoladora | M-20012-D |
| ASc 51 | Taladro | M-20008 | MSF 642 | Amoladora | M-20009-D | WSG9-70E/N08 | Amoladora | M-20012-D |
| ASc 636 | Taladro | M-20008 | MSF 649 | Amoladora | M-20002 | WSG9-70E/N24 | Amoladora | M-20012-D |
| ASG 648 | Tijeras | M-20002 | MSF 686 | Amoladora | M-20002 | WSG 9-125 EVO | Amoladora | M-20012-D |
| ASge 636 | Roscadora | M-20008 | MSF 666-CS | Amoladora angular | M-20003-D | WSG10-115 | Amoladora | M-20012-D |
| ASge 648 | Roscadora | M-20002 | MSF 679D | Amoladora | M-20005-D | WSG10-125S | Amoladora | M-20012-D |
| ASkeu 636 | Taladro | M-20008 | MSH 636-1 | Esmeriladora recta | M-20001 | WSG 12-150 | Amoladora | M-20010-D |
| Ass 636 | Destornillador | M-20008 | MSH 648 | Lijadora | M-20002 | WSG 12-125 | Amoladora | M-20010-D |
| ASS 648 | Atornillador | M-20002 | MSH 648-1 | Esmeriladora | M-20002 | WSG 12-70E | Amoladora angular | M-20010-D |
| ASS 648-1 | Atornillador | M-20002 | RS 12-70E | Pulidora | M-20010-D | WSG 13-70E | Amoladora angular | M-20010-D |
| ASSD 715 | Atornillador | M-20006 | WPO 12-27E | Amoladora | M-20010-D | WSG13-70E EVO | Amoladora | M-20012-D |
| ASse 636 | Destornillador | M-20008 | WPO13-15E | Pulidora | M-20012-D | WSG13-70E/N06 | Amoladora | M-20012-D |
| AST 636 | Sierra | M-20001 | WPO13-15E/N06 | Pulidora | M-20012-D | WSG13-70E/N08 | Amoladora | M-20012-D |
| ASTE 649 | Sierra | M-20002 | WPO13-15E/N24 | Pulidora | M-20012-D | WSG13-70E/N24 | Amoladora | M-20012-D |
| Astixe 638 | Super cut | M-20013-D | WPO13-15E | Pulidora | M-20012-D | WSG13-125S | Amoladora | M-20012-D |
| Astixe 639 | Super cut | M-20013-D | WPO14-15E | Amoladora | M-20012-D | WSG13-125 EVO | Amoladora | M-20012-D |
| Astx 649 | Sierra | M-20002 | WPO14-25E | Amoladora | M-20012-D | WSG13-125/N06 | Amoladora | M-20012-D |
| Astxe 649 | Sierra | M-20002 | WPO14-15XE | Amoladora | M-20012-D | WSG13-125/N08 | Amoladora | M-20012-D |
| Asye 636 Kin | Taladro | M-20008 | WSB8-11 | Amoladora | M-20012-D | WSG13-125/N24 | Amoladora | M-20012-D |
| ASz 51 | Taladro | M-20008 | WSB8-115 | Amoladora | M-20012-D | WSG13-125/N30 | Amoladora | M-20012-D |
| ASz 636 | Taladro | M-20008 | WSB8-115 EVO | Amoladora | M-20012-D | WSG13-125S EVO | Amoladora | M-20012-D |
| ASz 648 | Taladro | M-20002 | WSB8-115/N06 | Amoladora | M-20012-D | WSG13-125S/N06 | Amoladora | M-20012-D |
| ASzK 636 | Taladro | M-20002 | WSB8-115/N24 | Amoladora | M-20012-D | WSG13-125S/N24 | Amoladora | M-20012-D |
| DS 636 | Taladro | M-20008 | WSB10-115Y | Amoladora | M-20012-D | WSG13-150 | Amoladora | M-20012-D |
| DS 648 | Taladro | M-20002 | WSB13-125 | Amoladora | M-20012-D | WSG13-150 EVO | Amoladora | M-20012-D |
| DSc 637 | Taladro | M-20008 | WSB13-125 EVO | Amoladora | M-20012-D | WSG13-150/N06 | Amoladora | M-20012-D |
| DSc 648 | Taladro | M-20002 | WSB13-125/N08 | Amoladora | M-20012-D | WSG13-150/N08 | Amoladora | M-20012-D |
| DSE 648 | Taladro | M-20002 | WSB13-125/N24 | Amoladora | M-20012-D | WSG13-150/N24 | Amoladora | M-20012-D |
| FSC 649 | Martillo | M-20002 | WSB 20-180 | Amoladora | M-20003-D | WSG14-70E | Amoladora | M-20012-D |
| FSC1.6 | Super cut | M-20014-D | WSB 20-230 | Amoladora | M-20003-D | WSG14-125S | Amoladora | M-20012-D |
| FSC1.6X | Super cut | M-20014-D | WSB 25-180X | Amoladora | M-20003-D | WSG14-150 | Amoladora | M-20012-D |
| FSC2.0 | Super cut | M-20014-D | WSB 25-230 | Amoladora | M-20003-D | WSG 20-180 | Amoladora | M-20012-D |
| FSC2.0X | Super cut | M-20014-D | WSG8-115 EVO | Amoladora | M-20012-D | WSG 20-230 | Amoladora | M-20003-D |
| FSN 400 | Super cut | M-20013-D | WSB14-125T | Amoladora | M-20003-D | WSG 25-180 | Amoladora | M-20003-D |
| FSN 404 E | Super cut | M-20013-D | WSG8-115/N06 | Amoladora | M-20012-D | WSG 25-230 | Amoladora | M-20003-D |
| FSs 12-27X | Sierra circular | M-20010-D | WSG8-115/N08 | Amoladora | M-20012-D | WSG 25-230X | Amoladora | M-20003-D |
| KBM 50QX | Unidad de perforación | M-20010-D | WSG8-115/N24 | Amoladora | M-20012-D | WSG 620 | Amoladora angular | M-20003-D |
| KBM 52U | Unidad de perforación | M-20010-D | WSG9-125 | Amoladora | M-20012-D | WSS/4 | Radial angular | M-20012-D |
| | | | | Amoladora | M-20012-D | WSS 12-125 | Amoladora angular | M-20010-D |
| | | | | Amoladora | M-20012-D | WSS 14-126 | Amoladora | M-20012-D |

ESCOBILLAS MÁQUINAS ELECTROPORTÁTILES



LISTADO DE MÁQUINAS

| | | | | | | | | |
|-----|--------------|-----------|-----|----------|-----------|-------|-----------|-----------|
| 215 | Atornillador | M-20060 | 351 | Martillo | M-20055 | 490 | Martillo | M-20059-D |
| 321 | Martillo | M-20050 | 352 | Martillo | M-20062-D | M2200 | Amoladora | M-20061-D |
| 322 | Martillo | M-20057 | 355 | Martillo | M-20053 | SP21 | Martillo | M-20050 |
| 325 | Martillo | M-20050 | 375 | Martillo | M-20052 | | | |
| 327 | Martillo | M-20054 | 385 | Martillo | M-20052 | | | |
| 333 | Martillo | M-20058-D | 400 | Martillo | M-20052 | | | |
| 335 | Martillo | M-20056-D | 452 | Martillo | M-20062-D | | | |
| 345 | Martillo | M-20051 | 455 | Martillo | M-20053 | | | |

ESCOBILLAS MÁQUINAS ELECTROPORTÁTILES

SPIT

| Ref. ANVI | Ref. SPIT | Dimensiones (mm) |
|-----------|-----------|------------------|
| M-20050 | 128570 | 5 x 8 x 15 |
| M-20050-D | 128600 | |



(D) DISPOSITIVO DE DESCONEXION

| Ref. ANVI | Ref. SPIT | Dimensiones (mm) |
|-----------|---------------|------------------|
| M-20051 | 1.617.014.108 | 6,3 x 10 x 17 |
| M-20051-D | 120390 | |



(D) DISPOSITIVO DE DESCONEXION

| Ref. ANVI | Ref. SPIT | Dimensiones (mm) |
|-----------|-----------|------------------|
| M-20052 | 127610 | 6,4 x 12,5 x 19 |
| M-20052-D | | |



| Ref. ANVI | Ref. SPIT | Dimensiones (mm) |
|-----------|-----------|------------------|
| M-20053 | 355770 | 6,3 x 12,5 x 22 |
| M-20053-D | | |
| M-20055 | - | 6,4 x 10 x 15,5 |
| M-20055-D | | |
| M-20056-D | 362500 | 5 x 10 x 17 |
| M-20061 | - | 6,3 x 16 x 23 |
| M-20061-D | | |



ESCOBILLAS MÁQUINAS ELECTROPORTÁTILES

SPIT

| Ref. ANVI | Ref. SPIT | Dimensiones |
|-----------|-----------|-------------|
| M-20054 | 352130 | 7 x 8 x 17 |

(D) DISPOSITIVO DE DESCONEXION

| Ref. ANVI | Ref. SPIT | Dimensiones |
|-----------|-----------|-------------|
| M-20057 | 363500 | 5 x 8 x 19 |
| M-20058-D | - | 5 x 10 x 16 |

(D) DISPOSITIVO DE DESCONEXION

| Ref. ANVI | Ref. SPIT | Dimensiones |
|-----------|-----------|---------------|
| M-20059-D | 364620 | 6,3 x 16 x 26 |

| Ref. ANVI | Ref. SPIT | Dimensiones |
|-----------|-----------|------------------|
| M-20060 | - | 6,35 x 6,35 x 14 |

(D) DISPOSITIVO DE DESCONEXION

| Ref. ANVI | Ref. SPIT | Dimensiones (mm) |
|-----------|-----------|------------------|
| M-20062-D | 811522 | 6,3 x 10 x 15,5 |



ESCOBILLAS MÁQUINAS ELECTROPORTÁTILES



| Ref. ANVI | Ref. SKIL | Dimensiones (mm) |
|-----------|-----------|------------------|
| M-21001 | 63905 | 4,76 x 6,35 x 14 |



| Ref. ANVI | Ref. SKIL | Dimensiones (mm) |
|-----------|-----------|------------------|
| M-21002 | 372317 | 4,7 x 6,4 x 13 |



(D) DISPOSITIVO DE DESCONEXION

| Ref. ANVI | Ref. SKIL | Dimensiones (mm) |
|-----------|---------------|------------------|
| M-21003 | 303559 | 6,5 x 10 x 18 |
| M-21012 | 2.610.373.248 | 6 x 7 x 11 |
| M-21013-D | 2.610.396.041 | 5 x 10 x 16 |



| Ref. ANVI | Ref. SKIL | Dimensiones (mm) |
|-----------|-----------|------------------|
| M-21004-D | 307161 | 6,3 x 9,5 x 24 |



(D) DISPOSITIVO DE DESCONEXION

| Ref. ANVI | Ref. SKIL | Dimensiones (mm) |
|-----------|---------------|------------------|
| M-21005 | 2.610.354.369 | 6,35 x 6,35 x 14 |



ESCOBILLAS MÁQUINAS ELECTROPORTÁTILES



| Ref. ANVI | Ref. SKIL | Dimensiones (mm) |
|-----------|-----------|------------------|
| M-21006 | 364826 | 6,4 x 10 x 19,5 |



| Ref. ANVI | Ref. SKIL | Dimensiones (mm) |
|----------------------|---------------|------------------|
| M-21011 M-21011-D | 2.610.395.298 | 5 x 8 x 11 |



| Ref. ANVI | Ref. SKIL | Dimensiones (mm) |
|-----------|---------------|------------------|
| M-21007 | 2.610.386.473 | 5,5 x 8,5 x 15 |



(D) DISPOSITIVO DE DESCONEXION

| Ref. ANVI | Ref. SKIL | Dimensiones (mm) |
|-----------|---------------|------------------|
| M-21008-D | 1.607.014.116 | 5 x 8 x 18 |



(D) DISPOSITIVO DE DESCONEXION

| Ref. ANVI | Ref. SKIL | Dimensiones (mm) |
|-----------|---------------|------------------|
| M-21009-D | 2.610.376.111 | 5 x 8 x 15 |



ESCOBILLAS MÁQUINAS ELECTROPORTÁTILES



| Ref. ANVI | Ref. SKIL | Dimensiones (mm) |
|-----------|---------------|------------------|
| M-21010 | 2.610.366.280 | 6,4 x 10 x 15 |



| Ref. ANVI | Ref. SKIL | Dimensiones (mm) |
|-----------|---------------|------------------|
| M-21014 | 2.610.374.808 | 6 x 16 x 19 |
| M-21015 | 2.610.360.461 | 6,35 x 12,5 x 20 |



| Ref. ANVI | Ref. SKIL | Dimensiones (mm) |
|-----------|---------------|------------------|
| M-21016 | 2.610.383.784 | 5,5 x 8,5 x 14 |



ESCOBILLAS MÁQUINAS ELECTROPORTÁTILES



LISTADO DE MÁQUINAS

| | | | | | | | | |
|---------|--------------|-----------|---------|-----------|-----------|----------------|-----------|-----------|
| 555 H | Sierra | M-21003 | 9021 AA | Pulidora | M-21008-D | 9290 A1 | Amoladora | M-21008-D |
| 666 H1 | Lijadora | M-21009-D | 9021 JA | Pulidora | M-21008-D | 9290 J1 | Amoladora | M-21008-D |
| 736 H | Martillo | M-21006 | 9021 PA | Pulidora | M-21008-D | 9290 V1 | Amoladora | M-21008-D |
| 1400 H1 | Lijadora | M-21010 | 9100 H1 | Amoladora | M-21005 | 9295 A1 | Amoladora | M-21008-D |
| 1489 H | Atornillador | M-21002 | 9100 H2 | Amoladora | M-21005 | 9295 C1 | Amoladora | M-21008-D |
| 1810H1 | Fresadora | M-21005 | 9105 H1 | Amoladora | M-21005 | 9310 | Amoladora | M-21005 |
| 1886 H1 | Sierra | M-21015 | 9114 H1 | Amoladora | M-21016 | 9415 TIPO 1 | Amoladora | M-21008-D |
| 1899 H1 | Sierra | M-21015 | 9115 | Amoladora | M-21007 | 9500-00 | Amoladora | M-21008-D |
| 6210 | Taladro | M-21005 | 9118 H1 | Amoladora | M-21016 | 9500-50 | Amoladora | M-21008-D |
| 6215 | Taladro | M-21005 | 9118 | Amoladora | M-21007 | 9645 H11 | Amoladora | M-21014 |
| 6220 | Taladro | M-21005 | 9116 H1 | Amoladora | M-21016 | 9650 H1 | Amoladora | M-21014 |
| 6230 | Taladro | M-21005 | 9116 H2 | Amoladora | M-21016 | 9680 H1 | Amoladora | M-21014 |
| 6233 | Taladro | M-21005 | 9125 | Amoladora | M-21007 | 9685 | Amoladora | M-21014 |
| 63905 | Taladro | M-21001 | 9125 H1 | Amoladora | M-21016 | 9750 H1 | Amoladora | M-21014 |
| 6470 H1 | Taladro | M-21016 | 9125 H2 | Amoladora | M-21016 | 9760 H1 | Amoladora | M-21014 |
| 6470 H2 | Taladro | M-21007 | 9126 | Amoladora | M-21007 | F012653380 | Taladro | M-21005 |
| 6475 H1 | Taladro | M-21007 | 9126 H1 | Amoladora | M-21016 | F012655020 | Taladro | M-21005 |
| 6490 | Taladro | M-21007 | 9126 H2 | Amoladora | M-21016 | F012655080 | Taladro | M-21005 |
| 6523 U2 | Taladro | M-21005 | 9135 | Amoladora | M-21011 | F012910580 | Taladro | M-21005 |
| 6533 U1 | Taladro | M-21005 | 9200 B2 | Amoladora | M-21008-D | F012930041 | Taladro | M-21005 |
| 6550 U1 | Taladro | M-21005 | 9200 H1 | Amoladora | M-21008-D | F012930080 | Taladro | M-21005 |
| 6565 | Taladro | M-21013 | 9210 | Amoladora | M-21008-D | F015009401 | Taladro | M-21012 |
| 6900 | Taladro | M-21013 | 9235 | Amoladora | M-21011 | F0150098H1 | Taladro | M-21010 |
| 6901 U1 | Atornillador | M-21005 | 9270 A1 | Amoladora | M-21008-D | F0151405H4 | Lijadora | M-21010 |
| 6901 U2 | Atornillador | M-21005 | 9270 J1 | Amoladora | M-21008-D | HD 1605 TIPO 2 | Fresadora | M-21005 |
| 6906 U1 | Atornillador | M-21005 | 9275 C1 | Amoladora | M-21008-D | HD 1606 TIPO 1 | Fresadora | M-21005 |
| 6906 U2 | Atornillador | M-21005 | 9275 H1 | Amoladora | M-21008-D | SKIL 9021 AB | Pulidora | M-21008-D |
| 6910 | Taladro | M-21013 | 9280 A1 | Amoladora | M-21008-D | | | |
| 6911 U1 | Atornillador | M-21005 | 9280 H1 | Amoladora | M-21008-D | | | |
| 6915 U1 | Atornillador | M-21005 | 9280 J1 | Amoladora | M-21008-D | | | |
| 9004 | Amoladora | M-21011 | 9285 C1 | Amoladora | M-21008-D | | | |

ESCOBILLAS MÁQUINAS ELECTROPORTÁTILES

ELU

| Ref. ANVI | Ref. ELU | Dimensiones (mm) |
|-----------|-----------|------------------|
| M-21101-D | 582621-00 | 6 x 10 x 24 |
| | 326961-01 | |
| | 326961-00 | |

(D) DISPOSITIVO DE DESCONEXION

| Ref. ANVI | Ref. ELU | Dimensiones (mm) |
|-----------|-----------|------------------|
| M-21102 | 940146-00 | 6,4 x 10 x 17,5 |
| | 247059-00 | |
| | 247405-00 | |

| Ref. ANVI | Ref. ELU | Dimensiones (mm) |
|-----------|-----------|------------------|
| M-21103 | 248447-01 | 5 x 8 x 16 |
| | 247533-01 | |
| | 326525-00 | |
| M-21104 | 940940 | 4 x 6,4 x 10,5 |

| Ref. ANVI | Ref. ELU | Dimensiones (mm) |
|-----------|------------------------|------------------|
| M-21105 | 323660-01 323660-02 | 6 x 8 x 18 |
| M-21106-D | 323660-09 323660-05 | 5 x 8 x 17 |

(D) DISPOSITIVO DE DESCONEXION

| Ref. ANVI | Ref. ELU | Dimensiones (mm) |
|-----------|----------|------------------|
| M-21107 | 25121501 | 5 x 8 x 14,5 |



ESCOBILLAS MÁQUINAS ELECTROPORTÁTILES

ELU

| Ref. ANVI | Ref. ELU | Dimensiones (mm) |
|-----------|-----------|------------------|
| M-21109 | 445861-12 | 6 x 7 x 13 |
| | 445861-10 | |



(D) DISPOSITIVO DE DESCONEXION

| Ref. ANVI | Ref. ELU | Dimensiones (mm) |
|-----------|-----------|------------------|
| M-21110 | 131215-01 | 6,4 x 10 x 17,5 |
| | 131215-00 | |



| Ref. ANVI | Ref. ELU | Dimensiones (mm) |
|-----------|-----------|------------------|
| M-21111-D | 949646-02 | 6,4 x 10 x 14 |
| | 949646-01 | |
| | 949647-02 | |
| M-21120-D | 402874-05 | 6,3 x 14 x 20 |
| | 402874-07 | |



| Ref. ANVI | Ref. ELU | Dimensiones (mm) |
|-----------|-----------|------------------|
| M-21113 | 932047 | 6,3 x 6,3 x 11,5 |
| | 637916-03 | |
| | 931235-00 | |



(D) DISPOSITIVO DE DESCONEXION

| Ref. ANVI | Ref. ELU | Dimensiones (mm) |
|-----------|-----------|------------------|
| M-21114-D | 930151-00 | 6,3 x 8 x 13,5 |
| | 930897-00 | |
| | 939539-01 | |
| M-21122 | 930802-00 | 6,3 x 6,3 x 13 |
| | 049833-04 | |



ESCOBILLAS MÁQUINAS ELECTROPORTÁTILES

ELU

| Ref. ANVI | Ref. ELU | Dimensiones (mm) |
|-----------|------------------------|------------------|
| M-21115-D | 560323-07 568109-00 | 7 x 12 x 22 |



(D) DISPOSITIVO DE DESCONEXION

| Ref. ANVI | Ref. ELU | Dimensiones |
|----------------------|----------------------------------|-------------------|
| M-21112 M-21112-D | 933372-00 | 6,3 x 16 x 23 |
| M-21119 M-21119-D | 933371-00 940160-03 933371 | 6,3 x 12,5 x 23,5 |



| Ref. ANVI | Ref. ELU | Dimensiones |
|-----------|-----------|-----------------|
| M-21121 | 145323-02 | 6,5 x 12,9 x 19 |



(D) DISPOSITIVO DE DESCONEXION

| Ref. ANVI | Ref. ELU | Dimensiones |
|-----------|------------------------|-------------|
| M-21118 | 323660-01 323660-02 | 6 x 8 x 18 |



| Ref. ANVI | Ref. ELU | Dimensiones |
|-----------|------------------------|-------------|
| M-21108 | 445861-12 445861-10 | 6 x 7 x 13 |

ESCOBILLAS MÁQUINAS ELECTROPORTÁTILES

ELU

LISTADO DE MÁQUINAS

| | | | | | | | | |
|------------------|-------------|-----------|-------------------|-----------|-----------|------------------|-----------|-----------|
| BH40EA TIPO 1 | Martillo | M-21101-D | MFF80A TIPO 1 | Cepillo | M-21103 | WS14EKA TIPO 1 | Amoladora | M-21114-D |
| BH40EKA TIPO 1 | Martillo | M-21101-D | MFF80B TIPO 4 | Cepillo | M-21103 | WS14EKB TIPO 2 | Amoladora | M-21114-D |
| BH41A TIPO 1 | Martillo | M-21101-D | MFF81A TIPO 1 | Cepillo | M-21103 | WS14VB TIPO 1 | Amoladora | M-21114-D |
| BH41EA TIPO 1 | Martillo | M-21101-D | MFF81B TIPO 2 | Cepillo | M-21103 | WS14VC TIPO 2 | Amoladora | M-21114-D |
| BH45EA TIPO 1 | Martillo | M-21101-D | MFF81EA TIPO 1 | Cepillo | M-21103 | WS20180AA TIPO 1 | Amoladora | M-21114-D |
| BH46EA TIPO 1 | Martillo | M-21101-D | MFF81EB TIPO 3 | Cepillo | M-21103 | WS20230AA TIPO 1 | Amoladora | M-21114-D |
| BM10EA TIPO 1 | Taladro | M-21113 | MH151A TIPO 1 | Sierra | M-21102 | WS22230A TIPO 1 | Amoladora | M-21114-D |
| BM11EA TIPO 1 | Taladro | M-21113 | MH151B TIPO 5 | Sierra | M-21102 | WS22A TIPO 1 | Amoladora | M-21114-D |
| BM30EA TIPO 1 | Taladro | M-21114-D | MH151C TIPO 6 | Sierra | M-21102 | WS22B TIPO 3 | Amoladora | M-21114-D |
| BM6A TIPO 1 | Taladro | M-21113 | MH165A TIPO 1 | Sierra | M-21102 | WS22C TIPO 4 | Amoladora | M-21114-D |
| DIAMANT2A TIPO 1 | Taladro | M-21119 | MH165B TIPO 4 | Sierra | M-21102 | WS23A TIPO 1 | Amoladora | M-21114-D |
| DIAMANT6A TIPO 1 | Taladro | M-21119 | MH165C TIPO 5 | Sierra | M-21102 | WS23B TIPO 3 | Amoladora | M-21114-D |
| DT22230AA TIPO 1 | Cortadora | M-21119 | MH25A TIPO 1 | Sierra | M-21103 | WS24180AA TIPO 1 | Amoladora | M-21114-D |
| DT53EA TIPO 1 | Amoladora | M-21119 | MH25B TIPO 4 | Sierra | M-21103 | WS24230AA TIPO 1 | Amoladora | M-21119 |
| DT53EB TIPO 2 | Amoladora | M-21119 | MH25KA TIPO 1 | Sierra | M-21103 | WS24EA TIPO 1 | Amoladora | M-21114-D |
| EAG200A TIPO 1 | Amoladora | M-21114-D | MH25KB TIPO 4 | Sierra | M-21103 | WS26A TIPO 1 | Amoladora | M-21114-D |
| EAG200B TIPO 3 | Amoladora | M-21114-D | MH265A TIPO 1 | Sierra | M-21121 | WS26B TIPO 3 | Amoladora | M-21114-D |
| EAG201A TIPO 1 | Amoladora | M-21114-D | MH265B TIPO 2 | Sierra | M-21121 | WS31A TIPO 1 | Amoladora | M-21114-D |
| EAG202A TIPO 1 | Amoladora | M-21119 | MHB157A TIPO 1 | Lijadora | M-21103 | WS31B TIPO 3 | Amoladora | M-21111-D |
| EAG204A TIPO 1 | Amoladora | M-21119 | MHB157B TIPO 5 | Lijadora | M-21103 | WS32EA TIPO 1 | Amoladora | M-21111-D |
| EAG206A TIPO 1 | Amoladora | M-21114-D | MHB157EA TIPO 1 | Lijadora | M-21103 | WS41A TIPO 1 | Amoladora | M-21111-D |
| EAG206B TIPO 3 | Amoladora | M-21114-D | MHB157EB TIPO 5 | Lijadora | M-21103 | WS41B TIPO 2 | Amoladora | M-21111-D |
| EAG216A TIPO 1 | Amoladora | M-21119 | MHB158A TIPO 1 | Lijadora | M-21103 | WS41KA TIPO 1 | Amoladora | M-21111-D |
| EAG217A TIPO 1 | Amoladora | M-21119 | MHB158B TIPO 2 | Lijadora | M-21103 | WS42EA TIPO 1 | Amoladora | M-21120-D |
| ECD300A TIPO 1 | Taladro | M-21113 | MHB158EA TIPO 1 | Lijadora | M-21103 | WS42EB TIPO 2 | Amoladora | M-21120-D |
| ECD301A TIPO 1 | Taladro | M-21113 | MHB158EB TIPO 2 | Lijadora | M-21103 | WS42VA TIPO 1 | Amoladora | M-21120-D |
| ECD302A TIPO 1 | Taladro | M-21113 | MOF131A TIPO 1 | Fresadora | M-21102 | WS42VB TIPO 2 | Amoladora | M-21120-D |
| ECD304A TIPO 1 | Taladro | M-21113 | MOF131B TIPO 2 | Fresadora | M-21102 | WS51EA TIPO 1 | Amoladora | M-21119 |
| ECD305A TIPO 1 | Taladro | M-21113 | MOF131C TIPO 3 | Fresadora | M-21102 | WS51EB TIPO 2 | Amoladora | M-21119 |
| ECD306A TIPO 1 | Taladro | M-21113 | MOF131D TIPO 4 | Fresadora | M-21102 | WS52EA TIPO 1 | Amoladora | M-21119 |
| ECD307A TIPO 1 | Taladro | M-21113 | MOF177A TIPO 1 | Fresadora | M-21102 | WS53A TIPO 1 | Amoladora | M-21119 |
| ECD308A TIPO 1 | Taladro | M-21113 | MOF177B TIPO 2 | Fresadora | M-21102 | WS53EA TIPO 1 | Amoladora | M-21119 |
| ECL972A TIPO 1 | Taladro | M-21113 | MOF177C TIPO 3 | Fresadora | M-21102 | WS53EB TIPO 2 | Amoladora | M-21119 |
| EHD321A TIPO 1 | Taladro | M-21113 | MOF177D TIPO 4 | Fresadora | M-21102 | WS54EA TIPO 1 | Amoladora | M-21119 |
| EHD322A TIPO 1 | Taladro | M-21113 | MOF177EA TIPO 1 | Fresadora | M-21102 | WS54EB TIPO 2 | Amoladora | M-21119 |
| EMS705B TIPO 2 | Inglotadora | M-21121 | MOF177EB TIPO 2 | Fresadora | M-21102 | WS55EA TIPO 1 | Amoladora | M-21119 |
| ES58EA TIPO 1 | Lijadora | M-21108 | MOF177EC TIPO 3 | Fresadora | M-21102 | WS56EA TIPO 1 | Amoladora | M-21119 |
| ES58EKA TIPO 1 | Lijadora | M-21108 | MOF177ED TIPO 4 | Fresadora | M-21102 | WS61A TIPO 1 | Amoladora | M-21119 |
| ESD700A TIPO 1 | Atomillador | M-21113 | MSS810EA TIPO 1 | Sierra | M-21116 | WS72115A TIPO 1 | Amoladora | M-21114-D |
| ESD700B TIPO 2 | Atomillador | M-21113 | MSS810EB TIPO 100 | Sierra | M-21116 | WS90125CA TIPO 1 | Amoladora | M-21114-D |
| ESD701A TIPO 1 | Atomillador | M-21113 | MSS81EA TIPO 100 | Sierra | M-21116 | | | |
| ESD702A TIPO 1 | Atomillador | M-21113 | MST533EA TIPO 1 | Sierra | M-21116 | | | |
| ESD705A TIPO 1 | Atomillador | M-21113 | MTS20A TIPO 1 | Sierra | M-21119 | | | |
| MBH23A TIPO 1 | Martillo | M-21105 | MVS15602A TIPO 1 | Lijadora | M-21103 | | | |
| MBH23B TIPO 2 | Martillo | M-21105 | MVS156A TIPO 1 | Lijadora | M-21103 | | | |
| MBH23LA TIPO 1 | Martillo | M-21105 | MVS93A TIPO 1 | Lijadora | M-21103 | | | |
| MBH23LB TIPO 2 | Martillo | M-21105 | MVS94A TIPO 1 | Lijadora | M-21103 | | | |
| MBH24A TIPO 1 | Martillo | M-21105 | PS174C TIPO 4 | Sierra | M-21102 | | | |
| MBH24B TIPO 3 | Martillo | M-21105 | PS174D TIPO 5 | Sierra | M-21102 | | | |
| MBH24LA TIPO 1 | Martillo | M-21105 | PS374A TIPO 1 | Sierra | M-21121 | | | |
| MBH24LB TIPO 3 | Martillo | M-21105 | PS374B TIPO 2 | Sierra | M-21121 | | | |
| MBH24RLMA TIPO 1 | Martillo | M-21105 | PS9600KA TIPO 1 | Taladro | M-21121 | | | |
| MBH24RLMB TIPO 3 | Martillo | M-21105 | SB11EA TIPO 1 | Taladro | M-21113 | | | |
| MBH24RLUA TIPO 1 | Martillo | M-21105 | SH50EA TIPO 1 | Martillo | M-21101-D | | | |
| MBH24RLUB TIPO 2 | Martillo | M-21105 | SH50EKA TIPO 1 | Martillo | M-21101-D | | | |
| MBH25A TIPO 1 | Martillo | M-21105 | SH60KA TIPO 1 | Martillo | M-21115-D | | | |
| MBH25B TIPO 2 | Martillo | M-21105 | SH60KB TIPO 3 | Martillo | M-21115-D | | | |
| MBH25LA TIPO 1 | Martillo | M-21105 | ST72A TIPO 1 | Sierra | M-21114-D | | | |
| MBH25LB TIPO 2 | Martillo | M-21105 | ST72KA TIPO 1 | Sierra | M-21114-D | | | |
| MBH26A TIPO 1 | Martillo | M-21105 | ST74EA TIPO 1 | Sierra | M-21114-D | | | |
| MBH26B TIPO 3 | Martillo | M-21105 | ST74KA TIPO 1 | Sierra | M-21114-D | | | |
| MBH26LA TIPO 1 | Martillo | M-21105 | ST82A TIPO 1 | Sierra | M-21114-D | | | |
| MBH26LB TIPO 3 | Martillo | M-21105 | ST82KA TIPO 1 | Sierra | M-21114-D | | | |
| MBH26LC TIPO 4 | Martillo | M-21105 | ST84EA TIPO 1 | Sierra | M-21114-D | | | |
| MBH26RLMA TIPO 1 | Martillo | M-21105 | ST84EKA TIPO 1 | Sierra | M-21114-D | | | |
| MBH26RLMB TIPO 3 | Martillo | M-21105 | VS41A TIPO 1 | Lijadora | M-21103 | | | |
| MBH90 | Lijadora | M-21110 | WS10A TIPO 1 | Amoladora | M-21114-D | | | |
| MBH90A TIPO 1 | Lijadora | M-21110 | WS10B TIPO 2 | Amoladora | M-21114-D | | | |
| MBH90B TIPO 4 | Lijadora | M-21110 | WS10C TIPO 3 | Amoladora | M-21114-D | | | |
| MBH90C TIPO 5 | Lijadora | M-21110 | WS11A TIPO 1 | Amoladora | M-21114-D | | | |
| MBH90EA TIPO 1 | Lijadora | M-21110 | WS11B TIPO 2 | Amoladora | M-21114-D | | | |
| MBH90EB TIPO 4 | Lijadora | M-21110 | WS11C TIPO 3 | Amoladora | M-21114-D | | | |
| MBH90EC TIPO 5 | Lijadora | M-21110 | WS12A TIPO 1 | Amoladora | M-21114-D | | | |
| MBH90EKA TIPO 1 | Lijadora | M-21110 | WS12B TIPO 2 | Amoladora | M-21114-D | | | |
| MBH90EKB TIPO 4 | Lijadora | M-21110 | WS12C TIPO 3 | Amoladora | M-21114-D | | | |
| MBH90EKC TIPO 5 | Lijadora | M-21110 | WS12EA TIPO 1 | Amoladora | M-21114-D | | | |
| MBH90EKC TIPO 5 | Lijadora | M-21110 | WS12EB TIPO 2 | Amoladora | M-21114-D | | | |
| MBH90EKD TIPO 6 | Lijadora | M-21110 | WS13A TIPO 1 | Amoladora | M-21114-D | | | |
| MBH90KA TIPO 1 | Lijadora | M-21110 | WS13B TIPO 2 | Amoladora | M-21114-D | | | |
| MBH90KB TIPO 4 | Lijadora | M-21110 | WS13C TIPO 3 | Amoladora | M-21114-D | | | |
| MBH90KC TIPO 5 | Lijadora | M-21110 | WS14EA TIPO 1 | Amoladora | M-21114-D | | | |
| MBH90KD TIPO 6 | Lijadora | M-21110 | WS14EB TIPO 2 | Amoladora | M-21114-D | | | |
| MBR100A TIPO 1 | Fresadora | M-21108 | WS14EC TIPO 3 | Amoladora | M-21114-D | | | |
| MBR100B TIPO 2 | Fresadora | M-21108 | | | | | | |

ESCOBILLAS MÁQUINAS ELECTROPORTÁTILES



| Ref. ANVI | Ref. PEUGEOT | Dimensiones (mm) |
|-----------|--------------|------------------|
| M-22001 | 707649 | 6 x 6 x 11,5 |
| M-22003 | 706113 | 6 x 9 x 32 |



| Ref. ANVI | Ref. PEUGEOT | Dimensiones |
|-----------|--------------|-------------|
| M-22002 | 700363 | 6 x 8 x 15 |



| Ref. ANVI | Ref. PEUGEOT | Dimensiones |
|-----------|--------------|-------------|
| M-22006 | 703831 | 6 x 8 x 15 |



(D) DISPOSITIVO DE DESCONEXION

| Ref. ANVI | Ref. PEUGEOT | Dimensiones |
|----------------------|--------------|-------------|
| M-22004 | 705054 | 9 x 14 x 22 |
| M-22005 M-22005-D | 701348 | 6 x 14 x 22 |
| M-22009 M-22009-D | - | 5 x 14 x 23 |



ESCOBILLAS MÁQUINAS ELECTROPORTÁTILES



| Ref. ANVI | Ref. PEUGEOT | Dimensiones (mm) |
|-----------|--------------|------------------|
| M-22007-D | 700501 | 6 x 7 x 12 |



(D) DISPOSITIVO DE DESCONEXION

| Ref. ANVI | Ref. PEUGEOT | Dimensiones (mm) |
|-----------|--------------|------------------|
| M-22008 | 705187 | 6 x 8 x 18 |



ESCOBILLAS MÁQUINAS ELECTROPORTÁTILES



LISTADO DE MÁQUINAS

| | | | | | | | | |
|-----------|--------------|---------|-----------|-----------|---------|--------|-----------|---------|
| 10N921 | Taladro | M-22008 | PC1010ERH | Taladro | M-22002 | TC9000 | Taladro | M-22001 |
| 20MR | Martillo | M-22006 | PC1010RCM | Taladro | M-22002 | TM327 | Taladro | M-22001 |
| 20MRC | Martillo | M-22006 | PC2533HA | Taladro | M-22008 | TM328 | Taladro | M-22001 |
| 115MA | Amoladora | M-22006 | PC20530HA | Taladro | M-22008 | TM340 | Taladro | M-22001 |
| 127MA | Amoladora | M-22006 | PC20540CA | Taladro | M-22008 | TM344 | Taladro | M-22001 |
| 180MA | Amoladora | M-22004 | PC20552CA | Taladro | M-22008 | TM345 | Taladro | M-22001 |
| 230MA | Amoladora | M-22004 | PL20 | Martillo | M-22006 | TM346 | Taladro | M-22001 |
| 383 | Atornillador | M-22001 | PRX150E | Lijadora | M-22002 | TM347 | Taladro | M-22001 |
| 980 | Cepillo | M-22001 | REC3 | Fresadora | M-22001 | TM348 | Taladro | M-22001 |
| 980B | Cepillo | M-22001 | S55 | Sierra | M-22001 | TM349 | Taladro | M-22001 |
| 982 | Cepillo | M-22001 | S55E | Sierra | M-22001 | TM355 | Taladro | M-22001 |
| BP22A | Lijadora | M-22002 | SA10 | Amoladora | M-22005 | TM366 | Taladro | M-22001 |
| BP22E | Lijadora | M-22002 | SA10A | Amoladora | M-22005 | TM367 | Taladro | M-22001 |
| CL1 | Cizallas | M-22001 | SA10AL | Amoladora | M-22005 | TM368 | Taladro | M-22001 |
| CS40 | Sierra | M-22002 | SA12 | Amoladora | M-22005 | TM369 | Taladro | M-22001 |
| L130 | Lijadora | M-22001 | SA12A | Amoladora | M-22005 | TM386 | Taladro | M-22001 |
| L130P | Lijadora | M-22001 | SA12AL | Amoladora | M-22005 | TM387 | Taladro | M-22001 |
| L190 | Lijadora | M-22001 | SA25 | Amoladora | M-22005 | TM388 | Taladro | M-22001 |
| LEV120 | Lijadora | M-22001 | SA55PE | Sierra | M-22001 | TM390 | Taladro | M-22001 |
| LOM10B | Lijadora | M-22001 | SA100 | Amoladora | M-22001 | TM391 | Taladro | M-22001 |
| MP301 | Martillo | M-22001 | SA107 | Amoladora | M-22001 | W500 | Taladro | M-22001 |
| MP302 | Martillo | M-22001 | SA115 | Amoladora | M-22001 | W700 | Taladro | M-22001 |
| P20E | Martillo | M-22001 | SA180 | Amoladora | M-22005 | Z7 | Taladro | M-22001 |
| P20RE | Martillo | M-22001 | SA230 | Amoladora | M-22005 | Z9 | Amoladora | M-22005 |
| PA600 | Bomba | M-22003 | SA815 | Amoladora | M-22006 | Z20 | Amoladora | M-22005 |
| PA800 | Bomba | M-22003 | SAP1 | Sierra | M-22001 | Z25 | Amoladora | M-22005 |
| PC13 | Taladro | M-22002 | SAP2 | Sierra | M-22001 | | | |
| PC13L | Taladro | M-22002 | SAP55 | Sierra | M-22001 | | | |
| PC16RL | Taladro | M-22002 | SC205 | Sierra | M-22001 | | | |
| PC55ERP | Taladro | M-22002 | SC42C | Sierra | M-22002 | | | |
| PC551 | Taladro | M-22002 | SC47C | Sierra | M-22002 | | | |
| PC552P | Taladro | M-22002 | TC3001 | Taladro | M-22001 | | | |
| PC580RCP | Taladro | M-22002 | TC4002 | Taladro | M-22001 | | | |
| PC630RCPH | Taladro | M-22002 | TC5001 | Taladro | M-22001 | | | |
| PC710RC | Taladro | M-22002 | TC7000 | Taladro | M-22001 | | | |

ESCOBILLAS MÁQUINAS ELECTROPORTÁTILES



| Ref. ANVI | Ref. DEWALT | Dimensiones |
|-----------|-------------|--------------|
| M-22050 | 401852-00 | 6 x 8 x 16,5 |
| | 401853-01 | |
| | 401853-00 | |
| | 914633 | |
| | 1003862-00 | |



| Ref. ANVI | Ref. DEWALT | Dimensiones |
|-------------------------------------|-------------|-----------------|
| M-22051 <small>(M-22052)</small> | 940146-00 | 6,4 x 10 x 17,5 |
| | 247059-00 | |
| | 247405-00 | |
| | 1003869-00 | |



| Ref. ANVI | Ref. DEWALT | Dimensiones |
|-----------|-------------|----------------|
| M-22053 | 248447-01 | 5 x 8 x 16 |
| | 247533-01 | |
| | 326525-00 | |
| M-22059 | 401057-02 | 4 x 6,4 x 10,5 |



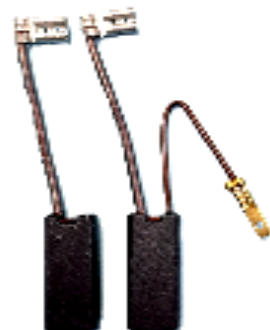
| Ref. ANVI | Ref. DEWALT | Dimensiones |
|-----------|-------------|-------------|
| M-22054 | 403485-00 | 6 x 8 x 18 |
| | 403522-00 | |
| | 588142-00 | |
| | 916368 | |



ESCOBILLAS MÁQUINAS ELECTROPORTÁTILES



| Ref. ANVI | Ref. DEWALT | Dimensiones (mm) |
|-----------|------------------------|------------------|
| M-22055-D | 582621-00 | 6 x 10 x 24 |
| | 327148-01 | |
| | 487131-00 | |
| M-22061-D | 585041-00 392574-03 | 6,3 x 16 x 26 |



(D) DISPOSITIVO DE DESCONEXION

| Ref. ANVI | Ref. DEWALT | Dimensiones |
|-----------|-------------|-------------|
| M-22056 | 323660-01 | 6 x 8 x 18 |
| | 323660-02 | |



(D) DISPOSITIVO DE DESCONEXION

| Ref. ANVI | Ref. DEWALT | Dimensiones |
|-----------|-------------|-------------------|
| M-22075-D | 381028-02 | 6,3 x 12,5 x 21,5 |



| Ref. ANVI | Ref. DEWALT | Dimensiones |
|-----------|-------------|---------------|
| M-22077 | 932497-00 | 6,5 x 12 x 24 |



ESCOBILLAS MÁQUINAS ELECTROPORTÁTILES

DEWALT

| Ref. ANVI | Ref. DEWALT | Dimensiones |
|-----------|---|--------------|
| M-22079 | 937690-00 | 6 x 6 x 12,5 |
| M-22074 | 832998-08 832998-04 832998-06 832998-05 832998-07 | 6 x 7 x 13 |



| Ref. ANVI | Ref. DEWALT | Dimensiones |
|-----------|------------------------|-----------------|
| M-22057 | 131215-01 131215-00 | 6,4 x 10 x 17,5 |
| M-22076 | 623919-00 | 7 x 17 x 17 |



(D) DISPOSITIVO DE DESCONEXION

| Ref. ANVI | Ref. DEWALT | Dimensiones |
|--------------------------|---|-----------------|
| M-22084 M-22084-D | 940160-01 940160-00 | 6,3 x 12,5 x 24 |
| M-22088-D (M-22085-D) | 487131-00 582621-00 326961-00 | 6 x 10 x 24 |
| M-22094-D | 1005550-02 631623 / BK25 933372-00 833373-00 | 6,3 x 16 x 23 |
| M-22087-D | 585041-00 392574-03 588698-00 487340-00 | 6,3 x 16 x 26 |



ESCOBILLAS MÁQUINAS ELECTROPORTÁTILES



| Ref. ANVI | Ref. DEWALT | Dimensiones |
|----------------------|--------------------------------------|-------------------|
| M-22060 M-22060-D | - | 6,3 x 16 x 23 |
| M-22062 M-22062-D | 933371-00 940160-03 1003878-00 | 6,3 x 12,5 x 23,5 |



| Ref. ANVI | Ref. DEWALT | Dimensiones |
|-----------|-------------|-----------------|
| M-22048 | - | 6,3 x 12,5 x 25 |



(D) DISPOSITIVO DE DESCONEXION

| Ref. ANVI | Ref. DEWALT | Dimensiones |
|-----------|-------------|------------------|
| M-22086-D | 585475-00 | 5,2 x 9,5 x 12,7 |
| M-22080-D | 584429-00 | 5,2 x 9,5 x 18 |



| Ref. ANVI | Ref. DEWALT | Dimensiones |
|-----------|--|-------------|
| M-22058 | 445861-12 1003863-00 445861-10 445861-13 445861-03 1006269-00 | 6 x 7 x 13 |



ESCOBILLAS MÁQUINAS ELECTROPORTÁTILES



| Ref. ANVI | Ref. DEWALT | Dimensiones |
|-----------|-------------|--------------|
| M-22090 | 578393-02 | 6,3 x 8 x 13 |



| Ref. ANVI | Ref. DEWALT | Dimensiones |
|-----------|--------------------------------------|-----------------|
| M-22091 | 617848-03 384719-03 1003908-00 | 7,2 x 10,6 x 16 |



(D) DISPOSITIVO DE DESCONEXION

| Ref. ANVI | Ref. DEWALT | Dimensiones (mm) |
|-----------|------------------------|------------------|
| M-22063-D | 560323-07 568109-00 | 7 x 12 x 22 |



| Ref. ANVI | Ref. DEWALT | Dimensiones (mm) |
|-----------|----------------------------------|------------------|
| M-22066 | 932047 637916-03 931235-00 | 6,3 x 6,3 x 11,5 |
| M-22082 | 494040-00 | 6 x 7 x 10 |
| M-22092 | 589016-00 | 6,3 x 8 x 13 |



ESCOBILLAS MÁQUINAS ELECTROPORTÁTILES

DEWALT

| Ref. ANVI | Ref. DEWALT | Dimensiones |
|-----------|-------------|--------------|
| M-22073 | 176949-00 | 6,3 x 8 x 13 |
| | 1003874-00 | |
| | DWE4056 | |



| Ref. ANVI | Ref. DEWALT | Dimensiones |
|-----------|-------------|-------------|
| M-22074 | 832998-08 | 6 x 7 x 13 |
| | 832998-04 | |
| | 832998-06 | |
| | 832998-05 | |
| | 832998-07 | |



(D) DISPOSITIVO DE DESCONEXION

| Ref. ANVI | Ref. DEWALT | Dimensiones |
|-------------|-------------|----------------|
| M-22067 | 939539-01 | 6,3 x 8 x 13,5 |
| M-22067-D | 930151-00 | |
| (M-22070) | 1003859-00 | |
| M-22068 | 930802-00 | 6,3 x 6,3 x 13 |
| | 949833-04 | |
| | 939539-00 | |
| M-22069 | 949647-02 | 6,3 x 10 x 14 |
| M-22069-D | 949646-02 | |
| (M-22071-D) | 949646-01 | |
| | 1003861-00 | |
| M-22083-D | 402874-05 | 6,3x 14 x 20 |
| | 402874-07 | |
| M-22072-D | 402874-01 | 6,3 x 10 x 20 |



ESCOBILLAS MÁQUINAS ELECTROPORTÁTILES

DEWALT

| Ref. ANVI | Ref. DEWALT | Dimensiones (mm) |
|-----------|-------------------------|------------------|
| M-22065 | 145323-02 1003905-00 | 6,5 x 12,9 x 19 |



(D) DISPOSITIVO DE DESCONEXION

| Ref. ANVI | Ref. DEWALT | Dimensiones (mm) |
|--|---|------------------|
| M-22089 M-22089-D (EE47147 / EE47147D) | 636128-03 650916-01 656004-00 1003860-00 | 6,4 x 10 x 15 |



| Ref. ANVI | Ref. DEWALT | Dimensiones (mm) |
|-----------|-------------|------------------|
| M-22093-D | N047424 | 7 x 11 x 23 |



(D) DISPOSITIVO DE DESCONEXION

| Ref. ANVI | Ref. DEWALT | Dimensiones (mm) |
|-----------|-------------|------------------|
| M-22094-D | 489256-00 | 6,3 x 16 x 26 |



ESCOBILLAS MÁQUINAS ELECTROPORTÁTILES

DEWALT

| Ref. ANVI | Ref. DEWALT | Dimensiones (mm) |
|-----------|--------------------|------------------|
| M-22095-D | N421362 | 6,5 x 12 x 13,5 |
| | N421361 | |
| | N442427 | |
| | DWE4237 | |
| | DWE4217 | |
| M-22097-D | N058083 DWE4056 | 6,5 x 8 x 13 |



(D) DISPOSITIVO DE DESCONEXION

| Ref. ANVI | Ref. DEWALT | Dimensiones (mm) |
|-----------|-------------|------------------|
| M-22096-D | - | 6,3 x 16 x 22 |



(D) DISPOSITIVO DE DESCONEXION

| Ref. ANVI | Ref. DEWALT | Dimensiones (mm) |
|-----------|-------------|------------------|
| M-22049 | - | 6,4 x 10 x 17,5 |



| Ref. ANVI | Ref. DEWALT | Dimensiones (mm) |
|-----------|-------------|------------------|
| M-22098-D | N183725 | 6,35 x 8 x 16,5 |
| | N097696 | |



ESCOBILLAS MÁQUINAS ELECTROPORTÁTILES

DEWALT

LISTADO DE MÁQUINAS

| | | | | | | | | |
|-----------------|-----------------|-----------|------------------|------------|-----------|----------------|--------------|-----------|
| DW304PK | Sierra | M-22091 | DW509A TIPO 1 | Taladro | M-22068 | DW705C TIPO 23 | Sierra | M-22045 |
| DW306K | Sierra | M-22064 | DW511A TIPO 1 | Taladro | M-22090 | DW705D TIPO 4 | Sierra | M-22065 |
| DW306KA TIPO 1 | Sierra | M-22064 | DW512A TIPO 1 | Taladro | M-22068 | DW706E | Sierra | M-22075-D |
| DW307 | Sierra | M-22091 | DW512B TIPO 2 | Taladro | M-22068 | DW708 | Sierra | M-22075-D |
| DW309 | Sierra | M-22091 | DW513A TIPO 1 | Taladro | M-22090 | DW708A TIPO 1 | Sierra | M-22065 |
| DW319A TIPO 1 | Sierra | M-22074 | DW514K35A TIPO 1 | Martillo | M-2025 | DW708B TIPO 2 | Inglaterra | M-22065 |
| DW319C TIPO 3 | Sierra | M-22074 | DW514K44A TIPO 1 | Martillo | M-2025 | DW712 | Sierra | M-22075-D |
| DW319E TIPO 3 | Sierra | M-22074 | DW515A TIPO 1 | Taladro | M-22090 | DW713 | Sierra | M-22075 |
| DW320A TIPO 1 | Sierra | M-22074 | DW515KB TIPO 2 | Taladro | M-22090 | DW713XPS TIPO1 | Sierra | M-22076 |
| DW320D TIPO 1 | Sierra | M-22074 | DW515KC TIPO 3 | Taladro | M-22090 | DW713XPS TIPO2 | Sierra | M-22075-D |
| DW320E TIPO 3 | Sierra | M-22074 | DW515LA TIPO 1 | Taladro | M-22090 | DW716E | Sierra | M-22075-D |
| DW320K | Sierra | M-22074 | DW516B TIPO 3 | Taladro | M-2025 | DW716E | Sierra | M-22075-D |
| DW320KA TIPO 1 | Sierra | M-22074 | DW516C TIPO 4 | Taladro | M-2025 | DW716EXPS | Sierra | M-22075-D |
| DW320KLA TIPO 1 | Sierra | M-22074 | DW516A TIPO 1 | Taladro | M-2025 | DW717XPS | Sierra | M-22075-D |
| DW321A TIPO 1 | Sierra | M-21114-D | DW523K35A TIPO 1 | Martillo | M-2025 | DW717XPS | Inglaterra | M-22075-D |
| DW321B TIPO 1 | Sierra | M-21114-D | DW523K44A TIPO 1 | Martillo | M-2025 | DW718 | Sierra | M-22075-D |
| DW321C TIPO 2 | Sierra | M-21114-D | DW523KA TIPO 1 | Martillo | M-2025 | DW718XPS | Inglaterra | M-22075-D |
| DW321D TIPO 3 | Sierra | M-21114-D | DW540A TIPO 1 | Martillo | M-22085-D | DW744 | Sierra | M-22075-D |
| DW321K | Sierra | M-21114-D | DW540A TIPO 1 | Martillo | M-22085-D | DW744XP | Sierra | M-22075-D |
| DW321KA TIPO 1 | Sierra | M-21114-D | DW540B TIPO 2 | Martillo | M-22085-D | DWS70 | Sierra | M-22075-D |
| DW322A TIPO 1 | Sierra | M-21114-D | DW540B TIPO 2 | Martillo | M-22085-D | DW803A TIPO 3 | Amoladora | M-21114-D |
| DW322C TIPO 2 | Sierra | M-21114-D | DW540C TIPO 3 | Martillo | M-22085-D | DW806 | Amoladora | M-21114-D |
| DW322K | Sierra | M-21114-D | DW540K | Martillo | M-22085-D | DW806A TIPO 1 | Amoladora | M-21114-D |
| DW323A TIPO 1 | Sierra | M-21114-D | DW541A TIPO 1 | Martillo | M-22085-D | DW806A TIPO 2 | Amoladora | M-21114-D |
| DW323B TIPO 1 | Sierra | M-21114-D | DW541B TIPO 2 | Martillo | M-22085-D | DW806C TIPO 3 | Amoladora | M-21114-D |
| DW323C TIPO 3 | Sierra | M-21114-D | DW541C TIPO 3 | Martillo | M-22085-D | DW808 TIPO 4 | Amoladora | M-21114-D |
| DW323K | Sierra | M-21114-D | DW541C TIPO 3 | Martillo | M-22085-D | DW808C TIPO 5 | Amoladora | M-21114-D |
| DW323KA TIPO 1 | Sierra | M-21114-D | DW541K | Martillo | M-22085-D | DW810C TIPO 3 | Amoladora | M-21114-D |
| DW324A TIPO 1 | Sierra | M-21114-D | DW543A TIPO 1 | Martillo | M-22085-D | DW811 | Amoladora | M-21114-D |
| DW324K | Sierra | M-21114-D | DW543A TIPO 1 | Martillo | M-22085-D | DW811A TIPO 1 | Amoladora | M-21114-D |
| DW331K | Sierra | M-22092 | DW543B TIPO 2 | Martillo | M-22085-D | DW813A TIPO 1 | Amoladora | M-21114-D |
| DW333 | Sierra | M-22092 | DW543B TIPO 2 | Martillo | M-22085-D | DW813B TIPO 3 | Amoladora | M-21114-D |
| DW341K | Sierra de Calar | M-22082 | DW543C TIPO 3 | Martillo | M-22085-D | DW816 | Amoladora | M-21114-D |
| DW343K | Sierra de Calar | M-22082 | DW543C TIPO 3 | Martillo | M-22085-D | DW816A TIPO 1 | Amoladora | M-21114-D |
| DW351 | Sierra | M-21102 | DW543K | Martillo | M-22085-D | DW817A TIPO 1 | Amoladora | M-21114-D |
| DW351A TIPO 5 | Sierra | M-21102 | DW543K | Martillo | M-22085-D | DW817B TIPO 3 | Amoladora | M-21114-D |
| DW351B TIPO 6 | Sierra | M-21102 | DW544K | Martillo | M-22085-D | DW817C TIPO 4 | Amoladora | M-21114-D |
| DW351C TIPO 7 | Sierra | M-21102 | DW545A TIPO 1 | Martillo | M-22085-D | DW818 | Amoladora | M-21114-D |
| DW352A TIPO 2 | Sierra | M-22065 | DW545A TIPO 1 | Martillo | M-22085-D | DW818A TIPO 1 | Amoladora | M-21114-D |
| DW359B TIPO 2 | Sierra | M-22065 | DW545B TIPO 2 | Martillo | M-22085-D | DW818B TIPO 2 | Amoladora | M-21114-D |
| DW365 | Sierra | M-21102 | DW545B TIPO 2 | Martillo | M-22085-D | DW818C TIPO 4 | Amoladora | M-21114-D |
| DW365A TIPO 4 | Sierra | M-21102 | DW545C TIPO 3 | Martillo | M-22085-D | DW818D TIPO 5 | Amoladora | M-21114-D |
| DW365B TIPO 5 | Sierra | M-21102 | DW545C TIPO 3 | Martillo | M-22085-D | DW819A TIPO 3 | Amoladora | M-21114-D |
| DW383 | Amoladora | M-21119 | DW545K | Martillo | M-22085-D | DW819B TIPO 4 | Amoladora | M-21114-D |
| DW383A TIPO 1 | Sierra | M-21119 | DW550A TIPO 1 | Martillo | M-22085-D | DW821A TIPO 1 | Amoladora | M-21114-D |
| DW389A TIPO 1 | Sierra | M-22065 | DW550KA TIPO 1 | Martillo | M-2025 | DW821C TIPO 4 | Amoladora | M-21114-D |
| DW389B TIPO 2 | Sierra | M-22065 | DW553KA TIPO 1 | Martillo | M-2025 | DW821D TIPO 5 | Amoladora | M-21114-D |
| DW390A TIPO 3 | Sierra | M-22065 | DW557A TIPO 2 | Martillo | M-22056 | DW822A TIPO 1 | Amoladora | M-21114-D |
| DW401 | Amoladora | M-21114-D | DW557B TIPO 2 | Martillo | M-22056 | DW822B TIPO 4 | Amoladora | M-22089-D |
| DW401A TIPO 1 | Amoladora | M-21114-D | DW557C TIPO 3 | Martillo | M-22063-D | DW823A TIPO 1 | Amoladora | M-22089-D |
| DW401B TIPO 2 | Amoladora | M-21114-D | DW558A TIPO 3 | Martillo | M-22063-D | DW823B TIPO 2 | Amoladora | M-22089-D |
| DW401KA TIPO 1 | Amoladora | M-21114-D | DW558K | Martillo | M-22063-D | DW824 | Amoladora | M-22089-D |
| DW402A TIPO 1 | Amoladora | M-21114-D | DW558L TIPO 3 | Martillo | M-22050 | DW824A TIPO 1 | Amoladora | M-22089-D |
| DW402B TIPO 2 | Amoladora | M-21108 | DW561A TIPO 1 | Martillo | M-22050 | DW824B TIPO 3 | Amoladora | M-22089-D |
| DW405A TIPO 1 | Amoladora | M-21114-D | DW562A TIPO 1 | Martillo | M-22050 | DW824C TIPO 4 | Amoladora | M-22089-D |
| DW411 | Lijadora | M-21108 | DW563A TIPO 1 | Martillo | M-22050 | DW824D TIPO 5 | Amoladora | M-22089-D |
| DW421 | Lijadora | M-21108 | DW563B TIPO 3 | Martillo | M-22050 | DW825 | Amoladora | M-22089-D |
| DW423 | Lijadora | M-21108 | DW563K | Martillo | M-22070 | DW825A TIPO 1 | Amoladora | M-22089-D |
| DW430A TIPO 1 | Lijadora | M-22053 | DW563KC | Martillo | M-22050 | DW825B TIPO 4 | Amoladora | M-22089-D |
| DW430B TIPO 5 | Lijadora | M-22053 | DW566 | Martillo | M-22050 | DW826 | Amoladora | M-22089-D |
| DW430C TIPO 6 | Lijadora | M-22053 | DW566A TIPO 1 | Martillo | M-22050 | DW826A TIPO 1 | Amoladora | M-22089-D |
| DW431 | Lijadora | M-22053 | DW566B TIPO 3 | Martillo | M-22050 | DW826B TIPO 4 | Amoladora | M-22089-D |
| DW431B TIPO 5 | Amoladora | M-21119 | DW566K | Martillo | M-2026 | DW830A TIPO 1 | Amoladora | M-22072-D |
| DW431C TIPO 6 | Amoladora | M-21119 | DW566K TIPO 2 | Martillo | M-2026 | DW830C TIPO 3 | Amoladora | M-22072-D |
| DW432KA TIPO 1 | Amoladora | M-21119 | DW566KD TIPO 3 | Martillo | M-2025 | DW830D TIPO A2 | Amoladora | M-22072-D |
| DW443A TIPO 2 | Lijadora | M-21108 | DW567A TIPO 3 | Martillo | M-22056 | DW831A TIPO 1 | Amoladora | M-22072-D |
| DW443B TIPO 2 | Amoladora | M-21114-D | DW567B TIPO 3 | Martillo | M-2025 | DW840 | Amoladora | M-22083-D |
| DW448 | Amoladora | M-21114-D | DW567C TIPO 3 | Martillo | M-22056 | DW840A TIPO 1 | Amoladora | M-22083-D |
| DW448A TIPO 1 | Amoladora | M-21114-D | DW567D TIPO 3 | Martillo | M-22056 | DW840S | Amoladora | M-21119 |
| DW448B TIPO 2 | Amoladora | M-21114-D | DW567E TIPO 3 | Martillo | M-22056 | DW841A TIPO 1 | Amoladora | M-22083-D |
| DW450A TIPO 1 | Amoladora | M-21114-D | DW567F TIPO 3 | Martillo | M-22056 | DW841QS | Amoladora | M-21119 |
| DW450B TIPO 2 | Amoladora | M-21114-D | DW567G TIPO 3 | Martillo | M-22056 | DW846A TIPO 1 | Amoladora | M-22083-D |
| DW450K | Amoladora | M-21114-D | DW567H TIPO 3 | Martillo | M-22056 | DW846B TIPO 2 | Amoladora | M-21119 |
| DW450KA TIPO 1 | Amoladora | M-21114-D | DW567K | Martillo | M-22056 | DW849 | Amoladora | M-22084 |
| DW451A TIPO 1 | Amoladora | M-21114-D | DW568KA TIPO 1 | Martillo | M-22088-D | DW850A TIPO 1 | Amoladora | M-21119 |
| DW451B TIPO 2 | Amoladora | M-21114-D | DW568L TIPO 1 | Taladro | M-22066 | DW852A TIPO 1 | Amoladora | M-21119 |
| DW451K | Amoladora | M-21114-D | DW569A TIPO 1 | Martillo | M-22088-D | DW852C TIPO 1 | Amoladora | M-21119 |
| DW451KA TIPO 1 | Amoladora | M-21114-D | DW570KA TIPO 1 | Martillo | M-22088-D | DW875 | Inglaterra | M-22084 |
| DW456A TIPO 1 | Amoladora | M-22069-D | DW570KB TIPO 2 | Martillo | M-22088-D | DW875A TIPO 1 | Sierra | M-21119 |
| DW456B TIPO 2 | Amoladora | M-22069-D | DW570KB TIPO 2 | Martillo | M-22088-D | DW875B TIPO 1 | Amoladora | M-22084 |
| DW456KA TIPO 1 | Amoladora | M-22069-D | DW580EKA TIPO 1 | Taladro | M-22088-D | DW882A TIPO 1 | Amoladora | M-22079 |
| DW458 | Amoladora | M-22069-D | DW614A TIPO 1 | Fresadora | M-22053 | DW882A TIPO 2 | Amoladora | M-21108 |
| DW458A TIPO 1 | Amoladora | M-22069-D | DW620 | Cepillo | M-22053 | DW886A TIPO 1 | Amoladora | M-21108 |
| DW458C TIPO 2 | Amoladora | M-22069-D | DW621K | Cepillo | M-22053 | DW887C TIPO 3 | Sierra | M-22086 |
| DW458KA TIPO 1 | Amoladora | M-22069-D | DW624B TIPO 1 | Fresadora | M-21102 | DW175A TIPO 1 | Sierra Sable | M-22091 |
| DW474A TIPO 1 | Amoladora | M-22084 | DW625EE TIPO 5 | Fresadora | M-21102 | DWE46101 | Rectificador | M-22089 |
| DW474B TIPO 1 | Amoladora | M-2008 | DW625EK | Cepillo | M-21102 | DWEN202 | Amoladora | M-22087-D |
| DW474C TIPO 3 | Amoladora | M-21119 | DW625ELA TIPO 4 | Fresadora | M-21102 | EMD400 | Taladro | M-22081 |
| DW474D TIPO 2A | Amoladora | M-2026 | DW625ELA TIPO 4 | Fresadora | M-21102 | EMD401 | Taladro | M-22081 |
| DW475A TIPO 1 | Amoladora | M-22084 | DW625ELA TIPO 4 | Fresadora | M-21102 | EMD402 | Taladro | M-22081 |
| DW476 | Amoladora | M-21119 | DW630A TIPO 1 | Motor | M-22088 | EMD403 | Taladro | M-22081 |
| DW476A TIPO 1 | Amoladora | M-22084 | DW631 | Recortador | M-22088-D | EMD404 | Taladro | M-22081 |
| DW476BS | Amoladora | M-21119 | DW631K | Laminador | M-22088-D | EMD405 | Taladro | M-22081 |
| DW479A TIPO 1 | Amoladora | M-22084 | DW631K TIPO 1 | Recortador | M-22081 | ESD706 | Taladro | M-22081 |
| DW479B TIPO 2 | Amoladora | M-22084 | DW632A TIPO 1 | Recortador | M-22081 | ESD707 | Taladro | M-22081 |
| DW490 | Amoladora | M-22084 | DW634A TIPO 1 | Recortador | M-22081 | ESD707L | Taladro | M-22081 |
| DW490A TIPO 1 | Amoladora | M-22084 | DW650 | Recortador | M-22081 | ESD707L | Taladro | M-22081 |
| DW490B TIPO 2 | Amoladora | M-22084 | DW650E | Recortador | M-22081 | ESD707L | Taladro | M-22081 |
| DW491A TIPO 1 | Amoladora | M-21119 | DW657 | Recortador | M-22081 | ESD707L | Taladro | M-22081 |
| DW491B TIPO 2 | Amoladora | M-21119 | DW670A TIPO 1 | Cortasetos | M-22088 | ESD707L | Taladro | M-22081 |
| DW491KA TIPO 1 | Amoladora | M-21119 | DW670C TIPO 1 | Cortasetos | M-22088 | ESD707L | Taladro | M-22081 |
| DW492 | Amoladora | M-21119 | DW670D TIPO 1 | Cortasetos | M-22088 | ESD707L | Taladro | M-22081 |
| DW492A TIPO 1 | Amoladora | M-21119 | DW670E TIPO 1 | Cortasetos | M-22088 | ESD707L | Taladro | M-22081 |
| DW494A TIPO 1 | Amoladora | M-21119 | DW670F TIPO 1 | Cortasetos | M-22088 | ESD707L | Taladro | M-22081 |
| DW495B TIPO 2 | Amoladora | M-21119 | DW670G TIPO 1 | Cortasetos | M-22088 | ESD707L | Taladro | M-22081 |
| DW500A TIPO 1 | Amoladora | M-21119 | DW670H TIPO 1 | Cortasetos | M-22088 | ESD707L | Taladro | M-22081 |
| DW500B TIPO 3 | Amoladora | M-21119 | DW670I TIPO 1 | Cortasetos | M-22088 | ESD707L | Taladro | M-22081 |
| DW501C TIPO 1 | Amoladora | M-21119 | DW670J TIPO 1 | Cortasetos | M-22088 | ESD707L | Taladro | M-22081 |
| DW505 | Amoladora | M-21119 | DW670K TIPO 1 | Cortasetos | M-22088 | ESD707L | Taladro | M-22081 |
| D | | | | | | | | |

ESCOBILLAS MÁQUINAS ELECTROPORTÁTILES



| Ref. ANVI | Ref. MILWAUKEE | Dimensiones (mm) |
|-----------|----------------|------------------|
| M-25001 | 4931 3646 40 | 5 x 8 x 9/12 |
| | 4931 3926 02 | |
| | 4931 3746 24 | |
| | 4931 3926 04 | |



| Ref. ANVI | Ref. MILWAUKEE | Dimensiones (mm) |
|-----------|----------------|------------------|
| M-25002 | 2218 1320 | 5 x 10 x 13 |



(D) DISPOSITIVO DE DESCONEXION

| Ref. ANVI | Ref. MILWAUKEE | Dimensiones (mm) |
|-----------|----------------|------------------|
| M-25003 | 4931 4350 31 | 5 x 13 x 15 |
| | 4931 4350 55 | |



| Ref. ANVI | Ref. MILWAUKEE | Dimensiones (mm) |
|-----------|----------------|------------------|
| M-25004-D | - | 6,3 x 8 x 19 |
| M-25027 | 4931393322 | 6 x 9 x 15,5 |



ESCOBILLAS MÁQUINAS ELECTROPORTÁTILES



| Ref. ANVI | Ref. MILWAUKEE | Dimensiones (mm) |
|----------------------|--|------------------|
| M-25005 M-25005-D | 4931343911 4931360787 4931369477 4931326941 4931322155 4931334234 | 5 x 10 x 16 |
| M-25018 M-25018-D | 4931305420 4931279375 | 5 x 8 x 15 |



| Ref. ANVI | Ref. MILWAUKEE | Dimensiones (mm) |
|-----------|----------------|------------------|
| M-25006-D | - | 6,4 x 10 x 15 |



(D) DISPOSITIVO DE DESCONEXION

| Ref. ANVI | Ref. MILWAUKEE | Dimensiones (mm) |
|-----------|----------------|------------------|
| M-25007 | AG800125 | 5 x 11 x 17 |



| Ref. ANVI | Ref. MILWAUKEE | Dimensiones (mm) |
|-----------|----------------|------------------|
| M-25008-D | AG22230 | 6,3 x 16 x 26 |



ESCOBILLAS MÁQUINAS ELECTROPORTÁTILES

MILWAUKEE

| Ref. ANVI | Ref. MILWAUKEE | Dimensiones (mm) |
|-----------|----------------|------------------|
| M-25009 | 9170334860 | 6,3 x 9,52 x 20 |
| M-25009-D | PB10C / PH11 | |



| Ref. ANVI | Ref. MILWAUKEE | Dimensiones (mm) |
|-----------|-------------------------------|------------------|
| M-25010 | 9170055492 PB32B / BREAKER | 6,3 x 20 x 25 |
| M-25011 | 9170305422 PB14C / BREAKER | 6,35 x 16 x 24 |



| Ref. ANVI | Ref. MILWAUKEE | Dimensiones (mm) |
|-----------|---|------------------|
| M-25012 | 4031301359 B2E16RLD / CS55 SB2-35D / PR3-82 PR2.5-102 | 5 x 10 x 15 |
| M-25013 | 4931392581 4931396504 | 6,3 x 10 x 15 |
| M-25023 | 4931310684 4931310685 4931382551 4931392583 DE16RD / PPH24E | 5 x 8 x 14 |



| Ref. ANVI | Ref. MILWAUKEE | Dimensiones (mm) |
|-----------|-------------------------|------------------|
| M-25014 | 4931259495 AGV20-180 | 6,3 x 12,5 x 20 |
| M-25026 | 4931396547 | 5 x 10 x 18,5 |



ESCOBILLAS MÁQUINAS ELECTROPORTÁTILES



| Ref. ANVI | Ref. MILWAUKEE | Dimensiones (mm) |
|-----------|-----------------|------------------|
| M-25015 | 4931369479 | 8 x 14 x 20 |
| M-25015-D | 4931329116 | |
| | 4931329117 | |
| | AG23-230 / S25Q | |



| Ref. ANVI | Ref. MILWAUKEE | Dimensiones (mm) |
|-----------|------------------------------|------------------|
| M-25016-D | 4931385117 | 5 x 8 x 16,5 |
| | 4931358319 | |
| | 4931392612 | |
| | 4931392611 | |
| | AG8115 / AG8125 | |
| | AGV805 / DG30 N2Q / PJ710 | |



| Ref. ANVI | Ref. MILWAUKEE | Dimensiones (mm) |
|----------------------|-----------------------------|------------------|
| M-25017 M-25017-D | 4931361733 | 5 x 8 x 14 |
| | 4931387588 | |
| | 4931408161 | |
| | 4931301871 | |
| | 4931301872 | |
| | 4931314172 PD2 / ROS150E | |



| Ref. ANVI | Ref. MILWAUKEE | Dimensiones (mm) |
|-----------|--|------------------|
| M-25019 | 4931376574 LOKTOR S12, S14 LOKTOR P12, P14 | 5,4 x 7 x 9 |
| M-25020 | 4931372361 4931392564 | 5 x 8 x 9 |
| M-25021 | 4931375311 | 7 x 11 x 17/22 |



ESCOBILLAS MÁQUINAS ELECTROPORTÁTILES



| Ref. ANVI | Ref. MILWAUKEE | Dimensiones (mm) |
|-----------|--------------------|-------------------|
| M-25022-D | 4931259022 CS75 | 6,3 x 12,5 x 15,5 |



| Ref. ANVI | Ref. MILWAUKEE | Dimensiones (mm) |
|-----------|----------------|------------------|
| M-25024 | 4931248924 | 6,4 x 12,5 x 20 |
| M-25024-D | B4-32 | |



| Ref. ANVI | Ref. MILWAUKEE | Dimensiones (mm) |
|-----------|--------------------|------------------|
| M-25025 | 4931302211 PB6S | 6,3 x 8 x 18 |



| Ref. ANVI | Ref. MILWAUKEE | Dimensiones (mm) |
|-----------|----------------|------------------|
| M-25028 | 4931354545 | 6,3 x 8 x 12 |



| Ref. ANVI | Ref. MILWAUKEE | Dimensiones (mm) |
|-----------|--------------------------|------------------|
| M-25029-D | 4931392459 4931392624 | 5 x 8 x 20 |



ESCOBILLAS MÁQUINAS ELECTROPORTÁTILES

DIVERSOS

| Ref. ANVI | MARCA | Dimensiones |
|----------------------|------------------------|------------------|
| M-23001 | AICHI | 5 x 9 x 12 |
| M-23003 | BAIER | 5 x 10 x 18 |
| M-23006 | BERGIN | 6 x 15 x 16 |
| M-23007 | BYAX | 5 x 6,4 x 9,5 |
| M-23010 | DYNA | 5,3 x 6,3 x 18,5 |
| M-23014 | EIN PORT | 6 x 8,8 x 18 |
| M-23015 | FRAN | 8 x 12 x 23 |
| M-23020 | SUPER EGO | 9,4 x 18,05 x 20 |
| M-23021 | SUPER EGO | 7 x 20 x 22 |
| M-23022 | RIDGID | 5 x 16 x 20 |
| M-23034 | NEUMAC | 5 x 10 x 18 |
| M-23023 M-23023-D | WACKER | 6,35 x 19 x 28,5 |
| M-23024 | SUPER CONFORT NUMAX | 6 x 10 x 26,5 |
| M-23027 | CONFORT | 6 x 9 x 29 |
| M-24020 | - | 3 x 4 x 11,5 |
| M-24022-D | MACROZA | 7,8 x 9,8 x 20 |



(D) DISPOSITIVO DE DESCONEXION

| Ref. ANVI | MARCA | Dimensiones (mm) |
|-----------|---------|------------------|
| M-23002-D | BAIER | 6,4 x 8 x 16,5 |
| M-23026 | GHIBLI | 6,4 x 11,5 x 30 |
| M-3042-D | PROTOOL | 6,3 x 10 x 14 |



ESCOBILLAS MÁQUINAS ELECTROPORTÁTILES

DIVERSOS

| Ref. ANVI | MARCA | Dimensiones (mm) |
|-----------|-----------------------------|------------------|
| M-23011 | DYNA | 6,3 x 8 x 16 |
| M-23012 | DYNA | 7 x 12,5 x 18 |
| M-23028 | NUMAX | 6,3 x 6,3 x 13 |
| M-23029 | NUMAX | 5 x 5 x 14 |
| M-23030 | INDESIT | 4 x 8,4 x 24 |
| M-23039-D | - | 6,5 x 13,5 x 18 |
| M-23040 | - | 6 x 8 x 14 |
| M-23041 | - | 3,8 x 5,8 x 12 |
| M-24003 | CICLO MATIC | 6,3 x 11 x 23 |
| M-14030 | RUBI 24532 RUBIMIX 25110 | 7 x 15 x 18 |



| Ref. ANVI | MARCA | Dimensiones (mm) |
|----------------------|-------|------------------|
| M-23031 M-23031-D | IMPEX | 5 x 10 x 17 |



(D) DISPOSITIVO DE DESCONEXION

| Ref. ANVI | MARCA | Dimensiones (mm) |
|-----------|-------|------------------|
| M-23004 | BAIER | 6,3 x 10 x 20 |
| M-33251 | - | 8 x 16 x 25 |



| Ref. ANVI | MARCA | Dimensiones (mm) |
|----------------------|-------|------------------|
| M-23032 M-23032-D | SIMBI | 7 x 11 x 17 |



ESCOBILLAS MÁQUINAS ELECTROPORTÁTILES

DIVERSOS

| Ref. ANVI | MARCA | Dimensiones (mm) |
|-----------|---------|------------------|
| M-23008 | DIAMOND | 7 x 11 x 17 |
| M-23008-D | | |



| Ref. ANVI | MARCA | Dimensiones (mm) |
|-----------|---------|------------------|
| M-23009 | DIAMOND | 7 x 17 x 17 |
| M-28485 | - | 8 x 14,5 x 22,5 |



(D) DISPOSITIVO DE DESCONEXION

| Ref. ANVI | MARCA | Dimensiones (mm) |
|-----------|---------------|------------------|
| M-24005 | WOLF (257670) | 6,3 x 7 x 14 |



| Ref. ANVI | MARCA | Dimensiones (mm) |
|-----------|-------|------------------|
| M-24006 | WOLF | 8 x 16 x 23 |
| M-24007 | WOLF | 6,35 x 12,7 x 19 |



| Ref. ANVI | MARCA | Dimensiones (mm) |
|-----------|------------------|------------------|
| M-24016 | EINHELL KGST 210 | 6,5 x 11 x 15 |
| M-24017 | - | 7 x 17,5 x 17 |



ESCOBILLAS MÁQUINAS ELECTROPORTÁTILES

DIVERSOS

| Ref. ANVI | MARCA | Dimensiones (mm) |
|-----------|-------|------------------|
| M-24008 | PRAT | 6 x 12 x 21 |
| M-24015 | - | 5 x 12,5 x 22 |

(D) DISPOSITIVO DE DESCONEXION

| Ref. ANVI | MARCA | Dimensiones (mm) |
|-----------|---------|------------------|
| M-24009 | MARELLI | 6 x 12 x 22 |

| Ref. ANVI | MARCA | Dimensiones (mm) |
|-----------|-------|------------------|
| M-24002 | ION | 6 x 7,5 x 20 |
| M-24001 | - | 5,7 x 7,7 x 22 |
| M-24013 | - | 4,8 x 4,8 x 16 |
| M-24014 | BRAUN | 5 x 6 x 12 |
| M-24024 | - | 3,8 x 3,8 x 17 |

| Ref. ANVI | MARCA | Dimensiones (mm) |
|-----------|----------|------------------|
| M-24010 | PHILLIPS | 2,6 x 4 x 8 |
| M-24021 | - | 4,9 x 4,9 x 17 |

| Ref. ANVI | MARCA | Dimensiones (mm) |
|-----------|---------|------------------|
| M-24011 | WACKER | 6,3 x 12,5 x 22 |
| M-24011-D | (46221) | |
| M-24012-D | WACKER | 8 x 16 x 22 |



ESCOBILLAS MÁQUINAS ELECTROPORTÁTILES

DIVERSOS

| Ref. ANVI | MARCA | Dimensiones (mm) |
|-----------|-------|------------------|
| M-33461 | - | 5 x 8 x 20 |



| Ref. ANVI | MARCA | Dimensiones (mm) |
|-----------|-------|------------------|
| M-10038 | WURTH | 8 x 12,5 x 14,5 |



| Ref. ANVI | MARCA | Dimensiones (mm) |
|-----------|-------|------------------|
| M-24023 | - | 4 x 19 (REDONDA) |



| Ref. ANVI | MARCA | Dimensiones (mm) |
|-----------|-------|------------------|
| M-21118 | - | 6 x 8 x 18 |



ESCOBILLAS MÁQUINAS ELECTROPORTÁTILES

DIVERSOS

| Ref. ANVI | MARCA | Dimensiones (mm) |
|-----------|-------|------------------|
| M-21011-D | - | 5 x 8 x 11 |



| Ref. ANVI | MARCA | Dimensiones (mm) |
|-----------|-------|------------------|
| M-24019 | - | 4,5 x 6,3 x 12 |



| Ref. ANVI | MARCA | Dimensiones (mm) |
|-----------|---------|------------------|
| M-24025 | VTR250M | 8,8 x 17,5 x 20 |



| Ref. ANVI | MARCA | Dimensiones (mm) |
|-----------|-------|------------------|
| M-17014-D | - | 5 x 10 x 14,5 |



ESCOBILLAS PARA ELECTRODOMÉSTICOS

| Ref. ANVI | Dimensiones (mm) |
|-----------|------------------|
| M-5609 | 5 x 12,5 x 35 |
| M-5610 | 6 x 13 x 35 |
| M-5611 | 5 x 13,5 x 35 |
| EE38926 | 4,5 x 13 x 35 |
| M-188 | 6 x 11 x 29 |
| M-189 | 7 x 11 x 29 |
| M-190 | 7 x 12 x 29 |
| M-191 | 7 x 14 x 29 |
| M-192 | 8 x 14 x 29 |
| M-193 | 7 x 13 x 29 |



| Ref. ANVI | Dimensiones (mm) |
|-----------|------------------|
| M-5612 | 5 x 12,5 x 35 |



| Ref. ANVI | Dimensiones (mm) |
|-----------|------------------|
| M-5613 | 5 x 12,5 x 35 |



| Ref. ANVI | Dimensiones (mm) |
|-----------|------------------|
| 1017-002 | 6,3 x 10 x 25 |



| Ref. ANVI | Dimensiones (mm) |
|-----------|------------------|
| 428 | 6,3 x 11 x 32,5 |



| Ref. ANVI | Dimensiones (mm) |
|-----------|------------------|
| M-12392 | 6,3 x 12,5 x 35 |



| Ref. ANVI | Dimensiones (mm) |
|-----------|------------------|
| 1017-003 | 6,3 x 9,5 x 25 |



| Ref. ANVI | Dimensiones (mm) |
|-----------|------------------|
| M-11115 | 6,3 x 10 x 21 |



EXPOSITOR DE ESCOBILLAS PERSONALIZADO

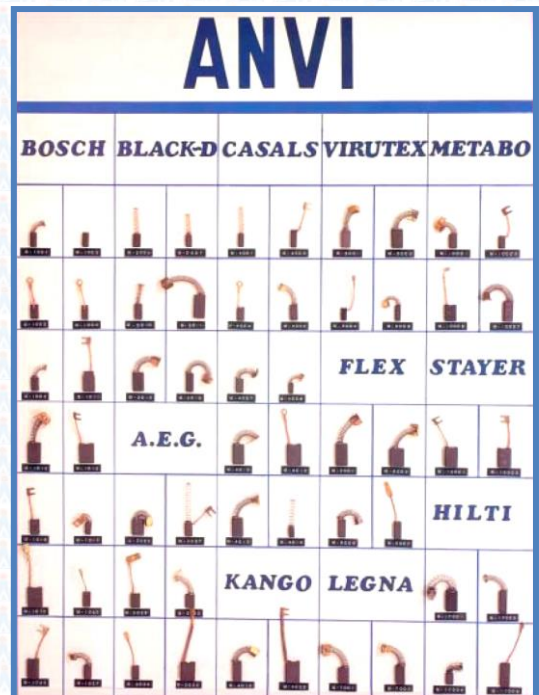
Al comprar un pequeño surtido de escobillas, suministramos un expositor para su empresa totalmente gratis: este expositor está pensado para facilitar la localización, identificación y origen de las escobillas más habituales.

Es totalmente personalizable:

Nombre, escobillas y marcas a elección del cliente (respetando siempre el formato del expositor).

MEDIDAS: 80 x 60 cm.

LAS ESCOBILLAS SE SUMINISTRAN POR JUEGOS (2 UNIDADES)
EN BOLSITAS CON CÓDIGOS DE BARRAS



MALETINES DE ESCOBILLAS

También ponemos a disposición del cliente maletines de escobillas para facilitar la organización y localización de las mismas: **consulte precio sin compromiso.**



MALETINES DE ESCOBILLAS



ESCOBILLAS PARA APLICACIONES INDUSTRIALES



TABLAS DE MODELOS ESTANDAR

| | | | |
|----|----|----|----|
| 1 | 2 | 3 | 4 |
| 5 | 6 | 7 | 8 |
| 9 | 10 | 11 | 12 |
| 13 | 14 | 15 | 16 |
| 17 | 18 | 19 | 20 |
| 21 | 22 | 23 | 24 |

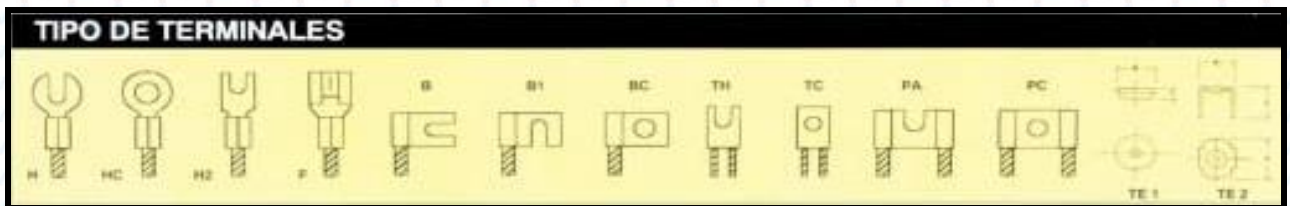
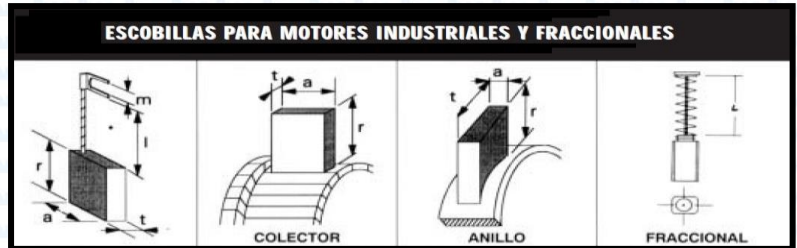
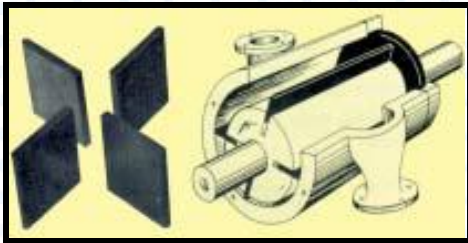
| | | | |
|----|----|----|----|
| 25 | 26 | 27 | 28 |
| 29 | 30 | 31 | 32 |
| 33 | 34 | 35 | 36 |
| 37 | 38 | 39 | 40 |
| 41 | 42 | 43 | 44 |
| 45 | 46 | 47 | 48 |

| | | | |
|----|----|----|----|
| 49 | 50 | 51 | 52 |
| 53 | 54 | 55 | 56 |
| 57 | 58 | 59 | 60 |



Fabricamos todo tipo de escobillas bajo plano, imagen o medidas, así como:

- CARBONES ELECTRICOS PARA CONTACTOS
- FROTADORES DE PUENTE GRUA
- PALETAS Y ROTORES PARA COMPRESORES Y BOMBAS DE VACIO



CUESTIONARIO PARA SOLICITAR PRESUPUESTO

DATOS TECNICOS

Marcar "X" en cada casilla según lo requerido

Dibujo nº

Dimensiones/ t mm a mm r mm

Longitud del cable/ l mm

Tipo de cable Aislado/ Sin aislar/

Tipo de terminal :

Dibujo nº/ Otro

ø orificio m mm

ø muelle mm

Nº espirales: mm

Fabricante: Tipo:

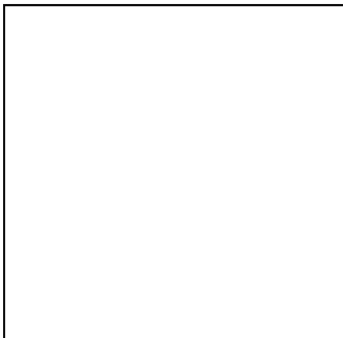
Tipo de máquina : colector anillo rozante

Corriente: continua (CC) alterna (AC) motor generador

Potencia: Kv Tensión: V Intensidad Amp rpm

Intensidad en el rotor Amp_r Tensión en el rotor V_r

Escobillas por colector/anillo Calidad



Si no tiene referencias dibuje un esquema en este recuadro

ESCOBILLAS AUTOMÓVIL Y PORTA ESCOBILLAS

DISPONEMOS DE UN AMPLIO STOCK DE ESCOBILLAS Y PORTA ESCOBILLAS DESTINADOS A LA AUTOMOCIÓN.

¡SOLICITE SU CATÁLOGO COMPLETO SIN COMPROMISO!

ESCOBILLAS AUTO



PORTA ESCOBILLAS AUTO

| | | |
|--------------------------------|---------|--------|
| Auto-Lite | EX | EX |
| Bosch | BX | BSX |
| C.A.V. | AX | ASX |
| Chrysler | CHX | CHX |
| Delco - Remy | DX, RX | RX |
| Denso | JAAX | JASX |
| Femsa | FEX | FESX |
| Fiat | JX | JSX |
| Fiat - Denso | JX | JSX |
| Ford Visteon | FX | FX |
| Hitachi | JAAS | JASX |
| Iskra | - | IKSX |
| Lucas | LAX | LASX |
| Marelli | MAX | MASX |
| Mitsubishi | JAAX | JASX |
| Mando Melroe Mitsuba | JAAX | JASX |
| Moskwitsch | MOX | MOSX |
| Noris | NOX | NOX |
| Pal Magneton | PLX | PLSX |
| Valeo Ducellier | UX | USX |
| Valeo Paris-Rhone | PX | PSX |
| Valeo Motorola Paris-Rhone SEV | PX, SVX | PSX, - |

PORTA ESCOBILLAS

UNA DE LAS BASES TÉCNICAS MÁS IMPORTANTES PARA EL CORRECTO FUNCIONAMIENTO DE UNA ESCOBILLA ES EL PORTA ESCOBILLAS: DEBE TENER UNA PRESIÓN CORRECTA, TOLERANCIA DE PRESIÓN ESTRECHA EN LAS DIFERENTES ALTURAS DE LA ESCOBILLA, ASÍ COMO UNA RÍGIDA SOLIDEZ CON EL FIN DE EVITAR VIBRACIONES Y CONSEGUIR UN ÓPTIMO FUNCIONAMIENTO.

PONEMOS A SU DISPOSICIÓN MULTITUD DE MODELOS, ADAPTÁNDONOS A LAS ESPECIFICACIONES TÉCNICAS QUE NOS SOLICITEN.

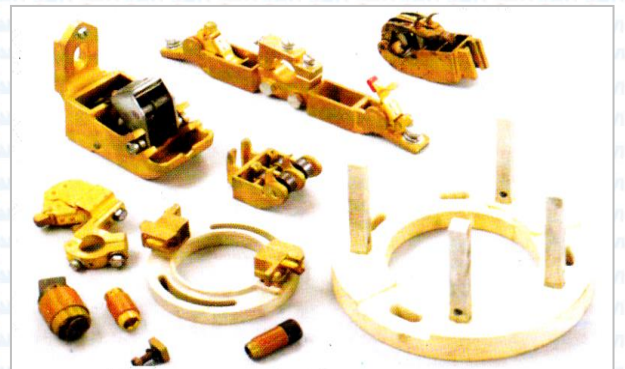


PORTA ESCOBILLAS INDUSTRIALES PARA ANILLOS Y COLECTORES

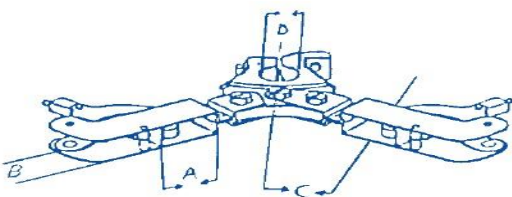
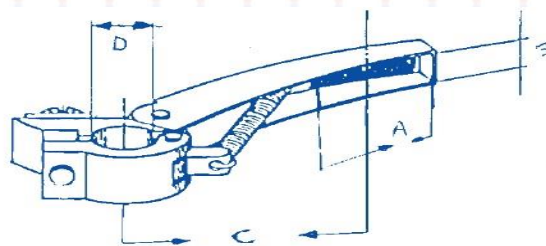
APLICACIONES:



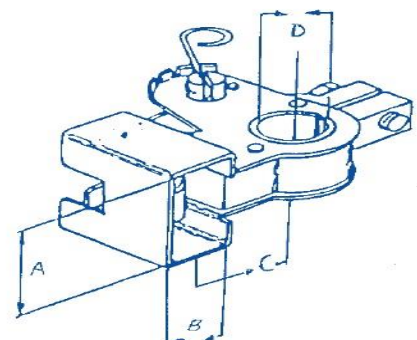
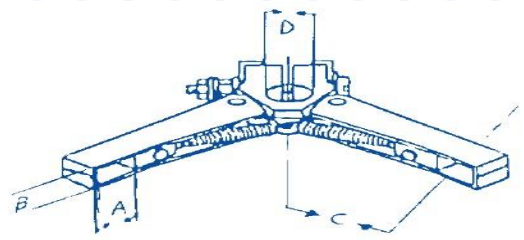
- MOTORES ELÉCTRICOS DE LA INDUSTRIA EN GENERAL.
- SIDERÚRGICAS Y LAMINACIONES.
- EXPLOTACIÓN DE ENERGÍA ELÉCTRICA.
- CARRETILLAS ELEVADORAS.
- PEQUEÑA MAQUINARIA.
- MOTORES DIVERSOS INTEGRADOS EN EL AUTOMÓVIL.



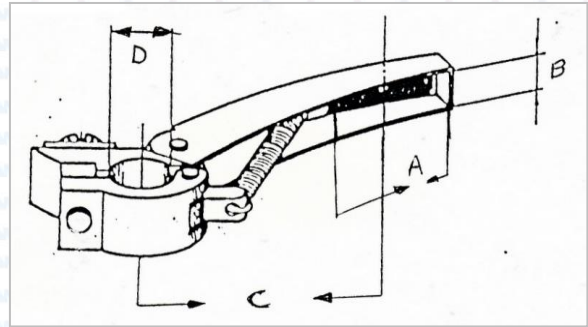
PORTA ESCOBILLAS Y CORONAS PARA LA INDUSTRIA



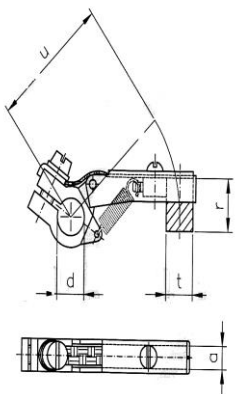
- A = ANCHO DEL ALOJAMIENTO DE LA ESCOBILLA**
B = GRUESO DEL ALOJAMIENTO DE LA ESCOBILLA
C = CENTRO DE BULON A CENTRO DE ESCOBILLA
D = DIAMETRO DEL BULON



PORTA ESCOBILLAS



| REFERENCIA | A | B | C | D | ESCOBILLA EN MM. |
|------------|----|------|-----|-----------------|------------------------|
| 100/1 | 16 | 8 | 50 | 13 | 16 x 8 – 1 tornillo |
| 100/2 | 20 | 8 | 51 | 13 | 20 x 8 – 1 tornillo |
| 100/3 | 20 | 8 | 60 | 14 | 20 x 8 – 1 tornillo |
| 100/4 | 20 | 8 | 70 | 13 | 20 x 8 – 1 tornillo |
| 100/5 | 20 | 8 | 80 | 16 | 20 x 8 – 1 tornillo |
| 100/6 | 20 | 10 | 60 | 12 | 20 x 10 – 1 tornillo |
| 100/7 | 20 | 10 | 60 | 14 | 20 x 10 – 1 tornillo |
| 100/8 | 20 | 10 | 70 | 12 | 20 x 8 – 1 tornillo |
| 100/9 | 22 | 8 | 60 | 13 | 22 x 8 – 1 tornillo |
| 100/10 | 22 | 8 | 75 | 15 | 22 x 8 – 1 tornillo |
| 100/11 | 22 | 8 | 80 | 13 | 22 x 8 – 1 tornillo |
| 100/12 | 25 | 10 | 80 | 14 ¹ | 25 x 10 – 2 tornillo |
| 100/13 | 25 | 10 | 80 | 16 ¹ | 25 x 10 – 2 tornillo |
| 100/14 | 25 | 10 | 95 | 20 ¹ | 25 x 10 – 2 tornillo |
| 100/15 | 28 | 10 | 97 | 18 ¹ | 28 x 10 – 2 tornillo |
| 100/16 | 32 | 12,5 | 95 | 20 ¹ | 32 x 12,5 – 2 tornillo |
| 100/17 | 32 | 12,5 | 110 | 25 ¹ | 32 x 12,5 – 2 tornillo |
| 100/18 | 36 | 12 | 94 | 18 ¹ | 36 x 12 – 2 tornillo |
| 100/19 | 36 | 12 | 110 | 20 ¹ | 36 x 12 – 2 tornillo |
| 100/20 | 40 | 16 | 110 | 25 ¹ | 40 x 16 – 2 tornillo |
| 100/21 | 40 | 16 | 140 | 25 ¹ | 40 x 16 – 2 tornillo |
| 100/22 | 40 | 20 | 140 | 25 ¹ | 40 x 20 – 2 tornillo |
| 100/23 | 40 | 20 | 180 | 32 ¹ | 40 x 20 – 2 tornillo |
| 100/24 | 44 | 16 | 140 | 22 ¹ | 44 x 16 – 2 tornillo |



(¹) CONTACTO FORMA ANGULAR

| REFERENCIA | t | a | r | u | d |
|------------|----|---|----|----|------|
| 101 | 8 | 4 | 16 | 38 | 6-8 |
| 102 | 8 | 5 | 16 | 32 | 8-10 |
| 103 | 10 | 5 | 16 | 32 | 8-10 |

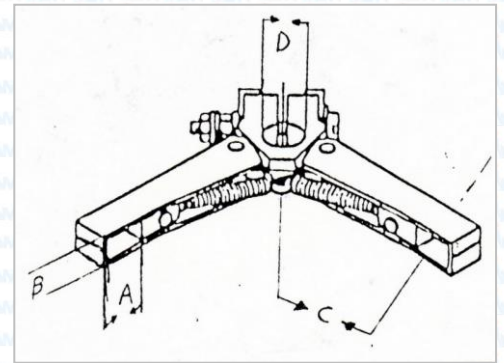
PORTA ESCOBILLAS



SOPORTE/NUEZ
EN METAL

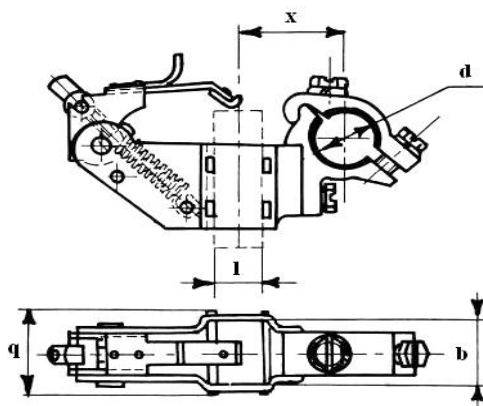


SOPORTE/NUEZ
EN NYLON

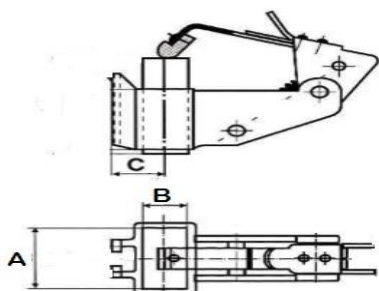


| REFERENCIA | A | B | C | D | ESCOBILLA EN MM. |
|------------|------|-----|-------|--------|--------------------------------|
| 300/1 | 8 | 4 | 38-45 | 8-10 | 8 x 4 x largo deseado |
| 300/2 | 8 | 5 | 32 | 8-10 | 8 x 5 x largo deseado |
| 300/2-1 | 8 | 5 | 32 | 10 | 8 x 5 x largo Material: Nylon |
| 300/2-2 | 8 | 5 | 32 | Hexag. | 8 x 5 x largo Material: Nylon |
| 300/3 | 10 | 5 | 37-40 | 10 | 10 x 5 x largo deseado |
| 300/3-1 | 10 | 5 | 38 | 10 | 10 x 5 x largo Material: Nylon |
| 300/3-2 | 10 | 5 | 38 | Hexag. | 10 x 5 x largo Material: Nylon |
| 300/4 | 12 | 6 | 50 | 10 | 12 x 6 x largo deseado |
| 300/4-1 | 12,5 | 6,3 | 40 | 10 | 12,5 x 6,3 x largo deseado |
| 300/5 | 12 | 8 | 42-52 | 10-12 | 12 x 8 x largo deseado |
| 300/6 | 14 | 8 | 45-51 | 10-12 | 14 x 6,5 x largo deseado |
| 300/7 | 16 | 8 | 44-50 | 12 | 16 x 8 x largo deseado |
| 300/8 | 16 | 8 | 62 | 12 | 16 x 8 x largo deseado |
| 300/9 | 16 | 8 | 65 | 16 | 16 x 8 x largo deseado |
| 300/10 | 16 | 8 | 70 | 12 | 16 x 8 x largo deseado |
| 300/11 | 20 | 8 | 60 | 12 | 20 x 8 x largo deseado |
| 300/12 | 20 | 8 | 63 | 16 | 20 x 8 x largo deseado |
| 300/13 | 20 | 10 | 65 | 16 | 20 x 10 x largo deseado |
| 300/14 | 25 | 8 | 65 | 12 | 25x 8 x largo deseado |
| 300/15 | 25 | 10 | 63 | 16 | 25 x 10 x largo deseado |
| 300/16 | 25 | 12 | 84 | 16 | 25 x 12 x largo deseado |
| 300/17 | 30 | 10 | 70 | 16 | 30 x 10 x largo deseado |
| 300/18 | 32 | 12 | 80 | 16 | 32 x 12 x largo deseado |
| 300/19 | 32 | 16 | 110 | 16 | 32 x 16 x largo deseado |
| 300/20 | 35 | 12 | 100 | 18 | 35 x 12 x largo deseado |
| 300/21 | 40 | 20 | 125 | 25 | 40 x 20 x largo deseado |
| 300/22 | 50 | 25 | 165 | 25 | 50 x 25 x largo deseado |

PORTA ESCOBILLAS

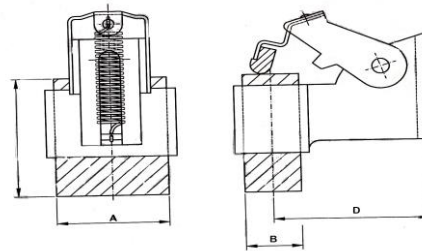


| REFERENCIA | l | b | x | q | d |
|------------|----|------|-------|------|----------|
| 200 | 20 | 10 | 14 | 25 | 18-20-25 |
| 200/1 | 20 | 12,5 | 16,25 | 25 | 18-20-25 |
| 200/2 | 25 | 12,5 | 16,25 | 30 | 18-20-25 |
| 200/3 | 25 | 16 | 18 | 30 | 18-20-25 |
| 200/4 | 25 | 20 | 20 | 30 | 18-20-25 |
| 200/5 | 25 | 25 | 22,5 | 30 | 18-20-25 |
| 200/6 | 30 | 12 | 16 | 35,5 | 18-20-25 |
| 200/7 | 30 | 15 | 17,5 | 35,5 | 18-20-25 |
| 200/8 | 30 | 16 | 23 | 35 | 18-20-25 |
| 200/9 | 30 | 20 | 20 | 35,5 | 18-20-25 |
| 200/10 | 30 | 25 | 22,5 | 35,5 | 18-20-25 |
| 200/11 | 32 | 12 | 16 | 37,5 | 18-20-25 |
| 200/12 | 32 | 12,5 | 16,25 | 37,5 | 18-20-25 |
| 200/13 | 32 | 16 | 18 | 37,5 | 18-20-25 |
| 200/14 | 32 | 20 | 20 | 37,5 | 18-20-25 |
| 200/15 | 32 | 25 | 22,5 | 37,5 | 18-20-25 |
| 200/16 | 40 | 8 | 14 | 45 | 18-20-25 |

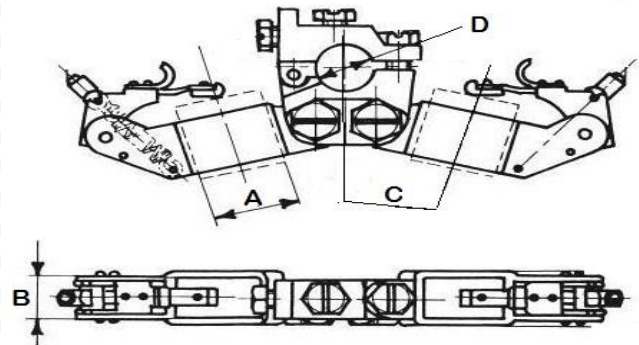
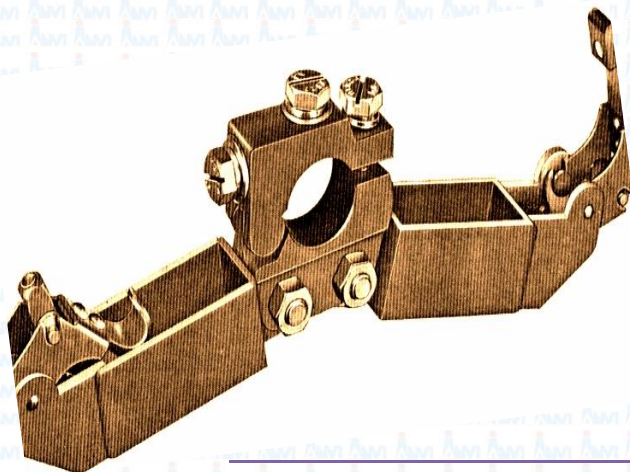


| REFERENCIA | A | B | C | ESCOBILLA MM. |
|------------|----|------|------|---------------|
| 201 | 25 | 10 | 15 | 25 x 10 |
| 201/1 | 25 | 12,5 | 16 | 25 x 12,5 |
| 201/2 | 25 | 16 | 18 | 25 x 16 |
| 201/3 | 25 | 20 | 20 | 25 x 20 |
| 201/4 | 32 | 10 | 15,5 | 32 x 10 |
| 201/5 | 32 | 12,5 | 16,5 | 32 x 12,5 |
| 201/6 | 32 | 16 | 18,5 | 32 x 16 |
| 201/7 | 32 | 20 | 20,5 | 32 x 20 |
| 201/8 | 16 | 10 | | 16 x 10 |

PORTA ESCOBIllAS

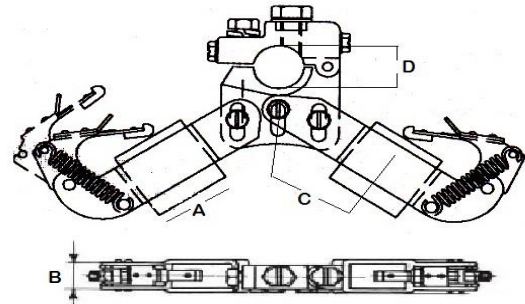
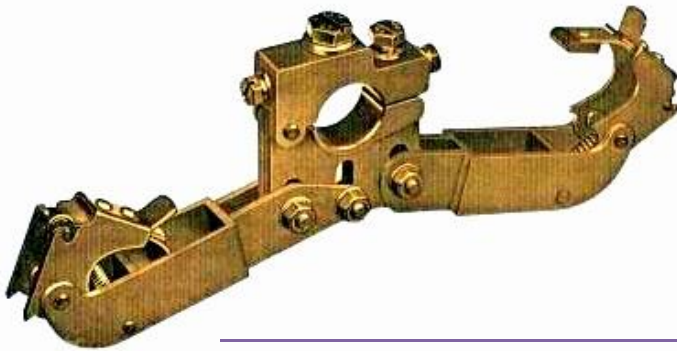


| REFERENCIA | A | B | C | ESCOBILLA MM. |
|------------|----|------|----|---------------|
| 205/1 | 20 | 6 | 44 | 20 x 6 |
| 205/2 | 20 | 10 | 44 | 20 x 10 |
| 205/3 | 20 | 12,5 | 44 | 20 x 12,5 |
| 205/4 | 32 | 12,5 | 44 | 32 x 12,5 |
| 205/5 | 32 | 16 | 44 | 32 x 16 |
| 205/6 | 32 | 20 | 43 | 32 x 20 |

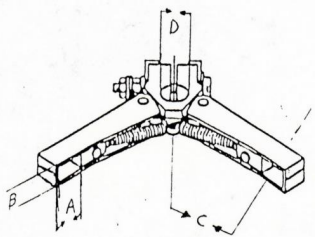


| REF. | A | B | C | D | ESCOBILLA MM. |
|-------|----|------|----|----------|-------------------|
| 400 | 16 | 8 | 43 | 16-18 | 16 x 8 x largo |
| 400F | 22 | 8 | 43 | 16-18 | 22 x 8 x largo |
| 401F | 23 | 8 | 43 | 16-18 | 23 x 8 x largo |
| 401 | 20 | 10 | 43 | 18-20 | 20 x 10 x largo |
| 402F | 25 | 10 | 43 | 16-18-20 | 25 x 10 x largo |
| 402 | 25 | 12,5 | 43 | 16-18-20 | 25 x 12,5 x largo |
| 403F | 28 | 12 | 43 | 16-18-20 | 28 x 12 x largo |
| 400/1 | 30 | 12 | 51 | 16-18-20 | 30 x 12 x largo |
| 400/2 | 25 | 12,5 | 55 | 16-18-20 | 25x12,5x largo |
| 400/3 | 32 | 16 | 55 | 25 | 32 x 16 x largo |
| 400/4 | 40 | 16 | 55 | 25 | 40 x 16 x largo |
| 400/5 | 32 | 20 | 55 | 25 | 32 x 20 x largo |
| 400/6 | 40 | 20 | 55 | 25 | 40 x 20 x largo |
| 400/7 | 50 | 20 | 55 | 25 | 50 x 20 x largo |
| 400/8 | 40 | 25 | 55 | 25 | 40 x 25 x largo |
| 400/9 | 40 | 32 | 55 | 25 | 40 x 32 x largo |

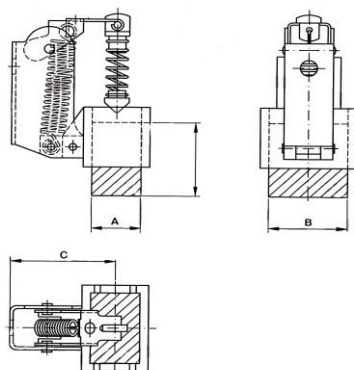
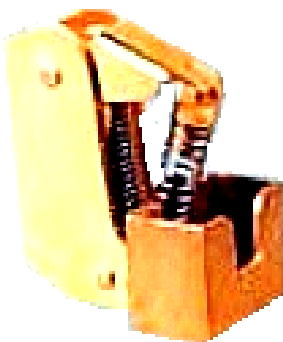
PORTA ESCOBILLAS



| REF. | A | B | C | D | ESCOBILLA MM. |
|-------|----|----|----|----|-----------------|
| 500/1 | 28 | 12 | 60 | 16 | 28 x 12 x largo |
| 500/2 | 30 | 12 | 60 | 18 | 30 x 12 x largo |
| 500/3 | 32 | 16 | 60 | 25 | 32 x 16 x largo |
| 500/4 | 40 | 16 | 68 | 18 | 40 x 16 x largo |
| 500/5 | 40 | 20 | 68 | 25 | 40 x 20 x largo |



| REFERENCIA | A | B | C | D | ESCOBILLA MM. |
|------------|----|------|----|----|---------------|
| 2100 | 25 | 8 | 57 | 18 | 25 x 8 |
| 2101 | 25 | 10 | 57 | 18 | 25 x 10 |
| 2102 | 30 | 10 | 57 | 18 | 30 x 10 |
| 2103 | 32 | 10 | 57 | 18 | 32 x 10 |
| 2104 | 32 | 12,5 | 57 | 18 | 32 x 12,5 |
| 2105 | 32 | 16 | 57 | 20 | 32 x 16 |



| REF. | A | B | C |
|----------|------|----|---------|
| 1.163 | 30 | 15 | 47,5 |
| 1.163/1 | 30 | 20 | 47 |
| 1.163/2 | 40 | 20 | 52,5 |
| 1.163/3 | 38 | 22 | 51 |
| 1.163/4 | 12,5 | 25 | 37,75 |
| 1.163/5 | 15 | 30 | 45 |
| 1.163/6 | 20 | 30 | 42 |
| 1.163/7 | 25 | 30 | 44,5-47 |
| 1.163/8 | 30 | 30 | 47 |
| 1.163/9 | 16 | 32 | 42 |
| 1.163/10 | 20 | 32 | 43 |

SISTEMAS DE PRESIÓN PARA PORTA ESCOBILLAS



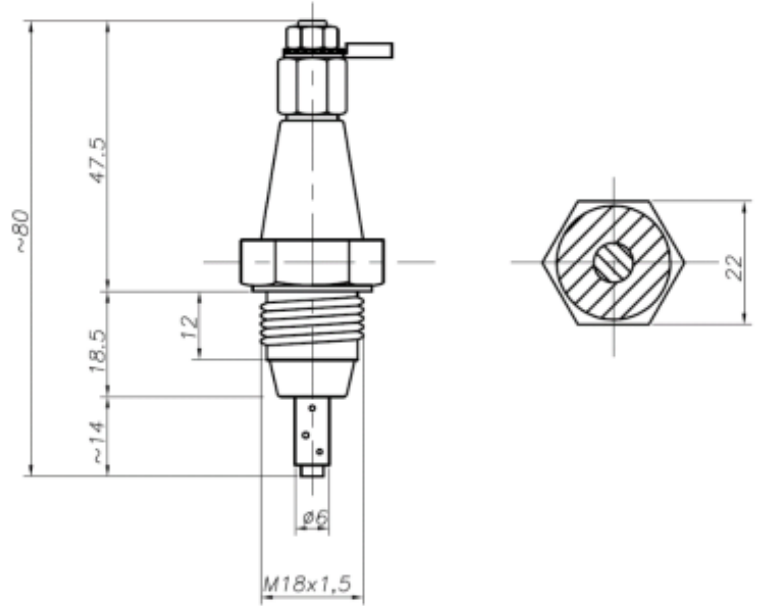
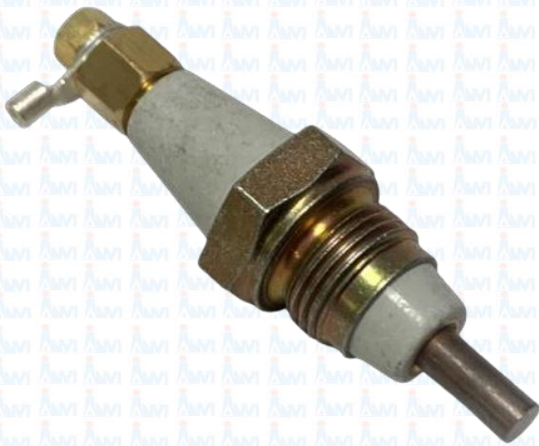
CONSULTAR INFORMACIÓN

SISTEMAS DE PRESIÓN

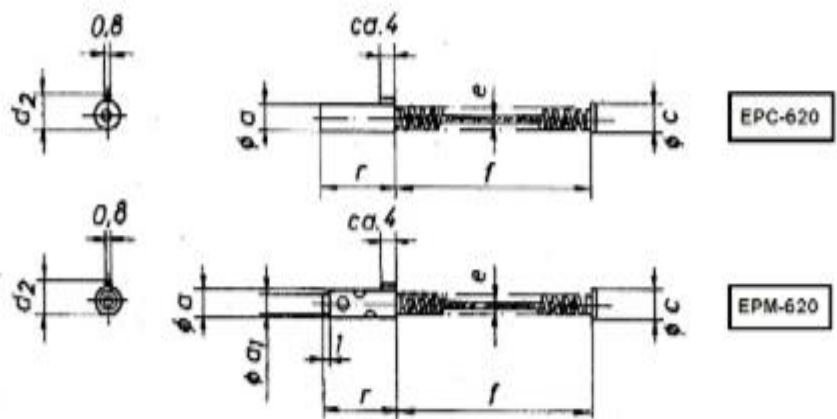


PORTAS TELESCÓPICOS TIPO BUJIA PARA EMBRAGUE

El portaescobillas tipo bujía es común en los embragues y podemos suministrar también la escobilla en función del tipo de aplicación: escobilla de carbón para trabajos en seco, o la escobilla metálica, para trabajos en aceite.



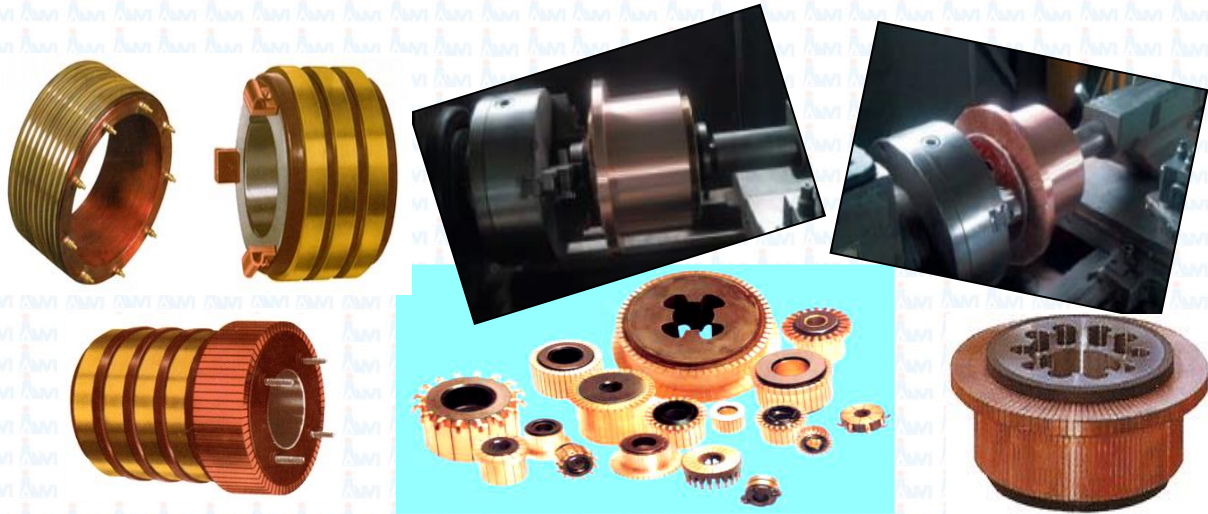
ESCOBILLAS PARA PORTA BUJIA



| ESCOBILLAS | | MEDIDAS | | | | | | | PRESION |
|------------|----------------|---------|----|-----------------|-----|----------------|-----|----|---------|
| REFERENCIA | CALIDAD | ∅a | r | ∅B ₁ | ∅c | d ₂ | e | f | |
| EPC-620 | BRONCE | 6 | 20 | - | 7,5 | 6,5 | 1,2 | 49 | 3,5N |
| EPM-620 | MALLA METALICA | 6/5 | 20 | 5 | 7,5 | 6,5 | 1,5 | 49 | 20N |

COLECTORES

CONSTRUCCIÓN Y REPARACIÓN DE COLECTORES (ANILLOS ROZANTES Y DELGAS)



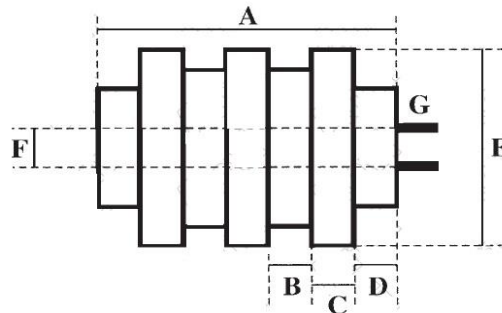
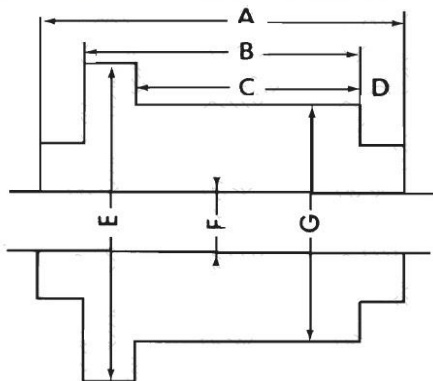
COLECTOR DE DELGAS

COLECTOR ANILLOS ROZANTES



Núm. de delgas:

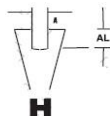
Núm. de anillos:



- A Largo de portacolector
- B Largo total delgas
- C Largo útil delgas
- D Saliente del portacolector
- E Diámetro máximo sobre aletas
- F Diámetro del arbol o eje
- G Diámetro util

- A Largo de portacolector
- B Distancia entre anillos
- C Anchura de anillos
- D Saliente del portacolector
- E Diámetro util
- F Diámetro del eje
- G Salida de conexiones

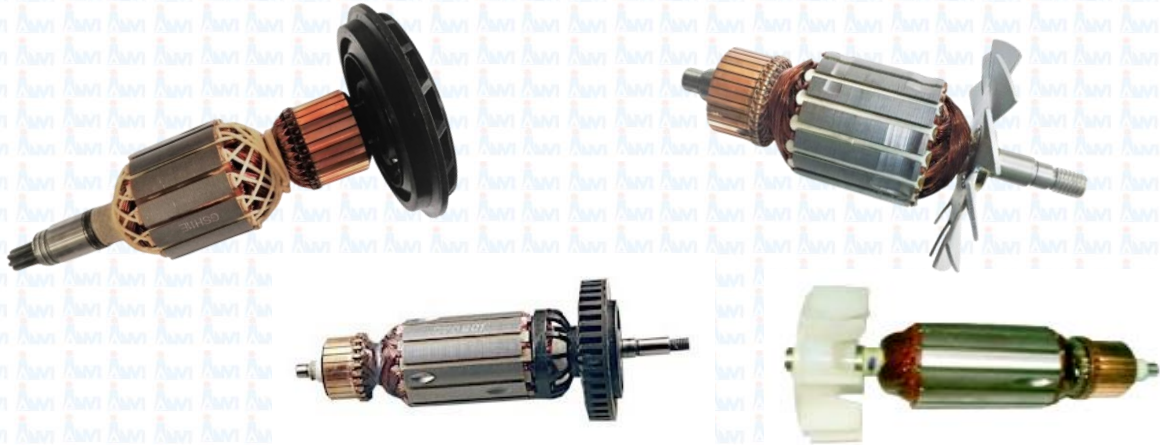
Anchura de las ranuras de conexión, mm.



- Tensión de trabajo.
- Velocidad R.P.M.
- Potencia de la máquina

INDUCIDOS

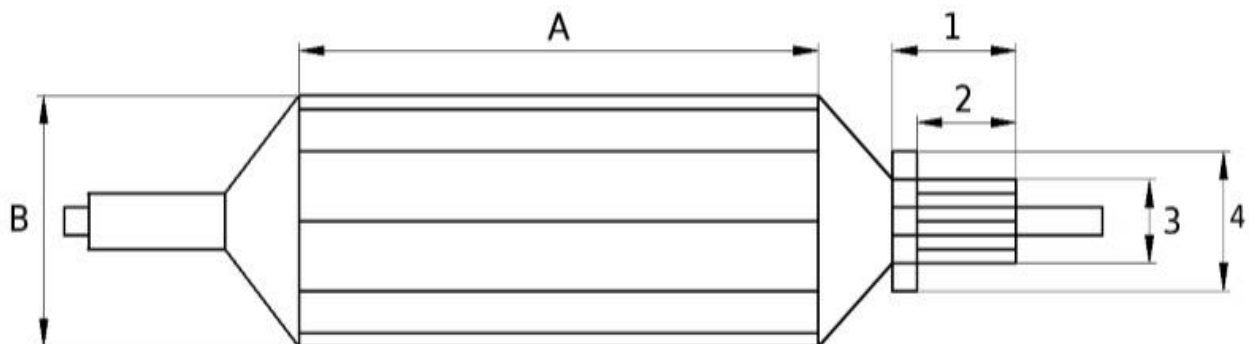
CONSULTAR MODELOS DISPONIBLES



BOBINADO DE INDUCIDOS

EN CASO DE NO PODER SUMINISTRAR UN INDUCIDO NUEVO, PONEMOS A SU DISPOSICIÓN EL SERVICIO DE BOBINADO DE INDUCIDOS RELLENANDO ESTE PEQUEÑO ESQUEMA

CONSULTE PRESUPUESTO SIN COMPROMISO.



Número de ranuras:
Número de delgas:

A. Largo de plancha:
B. Diámetro de plancha:

Colector:

- 1.** Largo total:
- 2.** Largo útil:
- 3.** Diámetro útil:
- 4.** Diámetro total:

PROPIEDAD INTELECTUAL E INDUSTRIAL

LA EMPRESA Industrias Anvi, S. L. ostenta todos los derechos sobre el contenido y diseño de este catálogo y, en especial, con carácter enunciativo pero no limitativo, sobre las fotografías, imágenes, textos, logos, diseños, marcas, nombres comerciales y datos que se incluyen en el mismo.

Se advierte a Clientes y Usuarios de que tales derechos están protegidos por la legislación vigente española e internacional relativa a la propiedad intelectual e industrial.

Asimismo, y sin perjuicio de lo anterior, el contenido de esta Web también tiene la consideración de programa informático, y por lo tanto, le resulta también de aplicación toda la normativa española y comunitaria europea vigente en la materia.

Queda expresamente prohibida la reproducción total o parcial de este documento, ni de cualquiera de sus contenidos, sin el permiso expreso y por escrito de LA EMPRESA.

LA EMPRESA comunica al usuario que todos los elementos de este documento están protegidos por las disposiciones de la Propiedad Intelectual e Industrial, así como en Patentes y Marcas.