

INDUSTRIAS ANVI, S.L. fue fundada en 1989, desde el primer día hemos puesto todo nuestro esfuerzo en fabricar productos de alta calidad, acompañados de una cuidada atención dedicada al desarrollo, innovación y mantenimiento del mejor servicio y eficiencia hacia nuestros clientes.

Nos complace presentarles nuestro nuevo catálogo, con los últimos artículos y variantes que hemos ido introduciendo durante estos años.

El catálogo ilustra ampliamente los artículos que se fabrican con fotos y características técnicas, así como detalles constructivos y tablas de dimensiones.



Cámara Certifica



**Empresa certificada
Sistema de gestión**

ISO 9001

**C/ENCINA, 16 – P. I. EL GUIJAR
28500 ARGANDA DEL REY (MADRID)
TLF. 91 870 34 02 / 91 870 34 16 / 91 870 24 54
comercial@industriasanvi.com
www.industriasanvi.com**



El control de calidad de nuestra empresa está avalado por la certificación ISO 9001:2008 que renovamos año tras año desde 2007, garantizando y verificando continuamente nuestra fabricación y procedimientos internos.

ÍNDICE ALFABÉTICO / FOTOGRAFICO

ABRAZADERAS TWIST		Pág. 106	CARCASA VENT. FORZADA		Pág. 22
ARANDELAS DE LATÓN		Pág. 28	CEPILLOS LIMPIEZA		Pág. 106
ARANDELAS ONDULADAS		Pág. 105	CINTA ADHESIVA		Pág. 80
BARNIZ Y GRASA		Pág. 103	CIERRES MECÁNICOS		Pág. 38-52
BOMBAS		Pág. 54-56	COLECTORES		Pág. 282
BOTONERAS		Pág. 111	CONDENSADORES 250V		Pág. 35
BOYAS NIVEL		Pág. 57-58	CONDENSADORES 450V		Pág. 32-34
BRIDAS		Pág. 84-86	CONDENSADORES XENON		Pág. 34
CABLE NIQUEL/TEFLON		Pág. 75	CONECTORES PUNTA-PUNTA		Pág. 93
CABLE SILICONA/VIDRIO		Pág. 74-75	CORDEL PLANO RAYON		Pág. 105
CABLE T. CORRIENTE		Pág. 110	DISYUNTORES		Pág. 118
CAJAS DE BORNAS		Pág. 29-30	EMPALMES PUNTA-PUNTA		Pág. 93
CAJAS DOFISICADORAS		Pág. 79	ESCOBILLAS AUTOMÓVIL		Pág. 273
CAPERUZAS CONDENSADOR		Pág. 36	ESCOBILLAS BUJÍA		Pág. 281
CARCASAS/PROTECTORES		Pág. 19-21	ESCOBILLAS ELECTRODOMÉSTICO		Pág. 269

ÍNDICE ALFABÉTICO / FOTOGRÁFICO

ESCOBILLAS INDUSTRIALES Y MUELLES 	Pág. 271-272	MOTOBOMBAS 	Pág. 56
ESCOBILLAS M. HERRAMIENTA 	Pág. 124-268	MOTORES ASPIRACIÓN 	Pág. 60-63
ESTAÑO SOLDADURA 	Pág. 105	MOTORES ASP. SECO 	Pág. 64-65
ESTUCHE ESCOBILLAS 	Pág. 270	MOTORES CORTE DIRECTO 	Pág. 68
ESTUCHES TERMINALES 	Pág. 97	MOTORES FAN-COIL 	Pág. 69
EXPOSITOR ESCOBILLAS 	Pág. 270	MOTORES TRIFÁSICOS 	Pág. 68
FILTROS VENTILACIÓN 	Pág. 72	MOTOVENTILADORES 	Pág. 67
FUNDAS / TUBOS 	Pág. 76	PLACAS ATEX 	Pág. 26
FUSIBLES 	Pág. 96	PLACAS DE BORNAS 	Pág. 24-26
GENERADOR AIRE CALIENTE 	Pág. 78	PLACAS DE CERÁMICA 	Pág. 27
HERRAMIENTAS 	Pág. 98-101	PLACAS REDONDAS 	Pág. 26
HILO COBRE ESMALTADO 	Pág. 103	PORTA BUJÍAS 	Pág. 281
INDUCIDOS 	Pág. 283	PORTA-CONDENSADORES 	Pág. 36
INTERRUPTORES 	Pág. 112-122	PORTA ESCOBILLAS ASPIRACIÓN 	Pág. 66
MANGUITOS 	Pág. 110	PORTA ESCOBILLAS 	Pág. 274-279

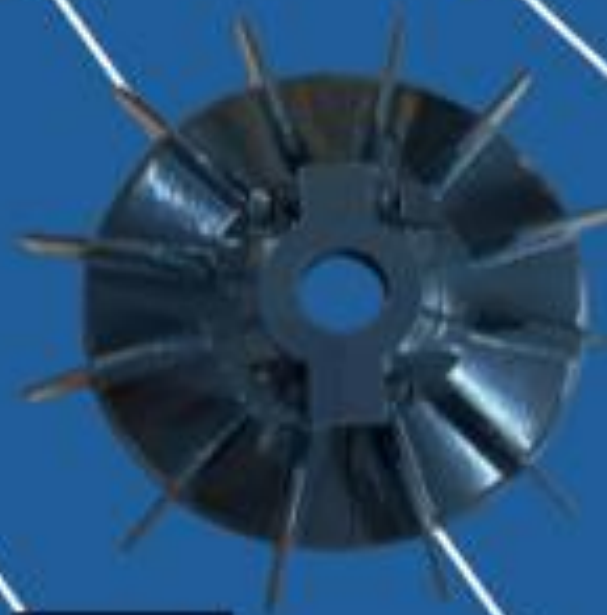
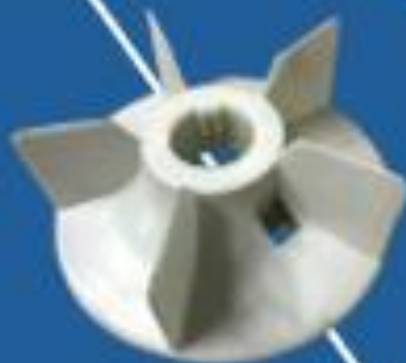
ÍNDICE ALFABÉTICO / FOTOGRÁFICO

PORTA FUSIBLES		Pág. 96	SISTEMAS DE PRESIÓN		Pág. 280
PROTECTORES CUBRE-TERMINAL		Pág. 96	SONDAS KLIXON		Pág. 108
PUENTES DE LATÓN		Pág. 28	SONDAS PTC TRIPLES		Pág. 108
PUENTES RECTIFICADORES		Pág. 107	SPRAYS		Pág. 104
PUNTERAS HUECAS		Pág. 89	TACOS A PRESIÓN		Pág. 85
RASCADORES		Pág. 106	TAPAS ADAPTABLES		Pág. 29
RECAMBIOS BOTONERAS		Pág. 111	TERMINALES		Pág. 87-95
RECTIFICADORES		Pág. 107	TOMA CORRIENTE		Pág. 121
REDUCTORES/VARIADORES		Pág. 69	TUBOS / FUNDAS		Pág. 26
REGLETAS DE CONEXIÓN		Pág. 81-82	TUBO TERMORETRACTIL		Pág. 77-79
REGLETAS SIEMENS		Pág. 27	TUERCAS DE LATÓN		Pág. 28
REJILLAS VENTILACIÓN		Pág. 72	VENTILADORES ALUMINIO		Pág. 16-17
RESISTENCIAS		Pág. 108	VENTILADORES AXIALES		Pág. 70-71
RODAMIENTOS		Pág. 107	VENTILADORES CHAVETA		Pág. 15
SEÑALIZACIÓN		Pág. 86	VENTILADORES PLÁSTICO		Pág. 7-15

VENTILADORES

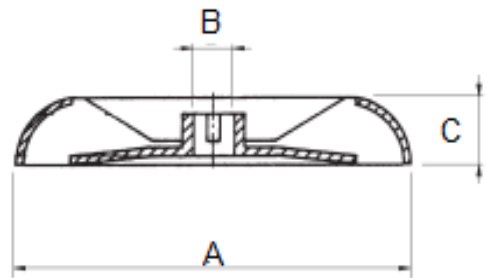
PARA

MOTOR

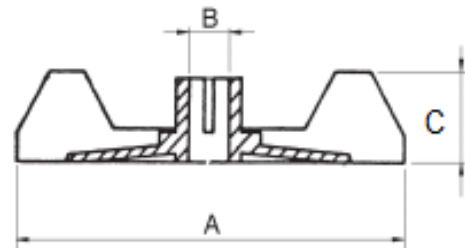
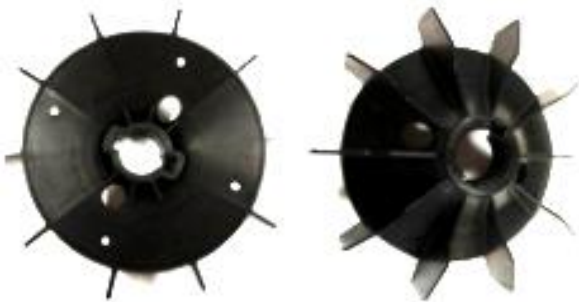


VENTILADORES DE PLÁSTICO

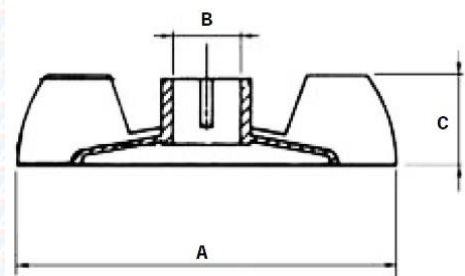
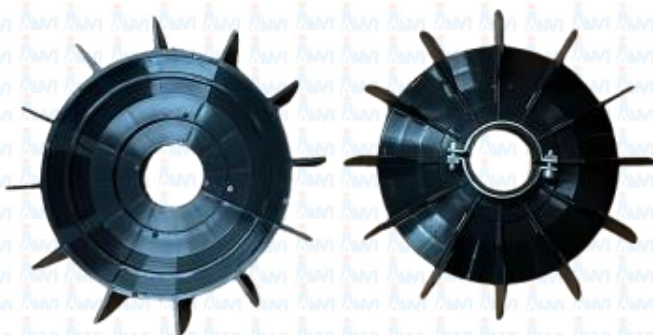
SIEMENS



Referencia	Tipo motor	Ø Eje (B)	Ø Total (A)	Altura (C)
IAV-1001	63	12 mm	112 mm	17 mm
IAV-1002	71	15 mm	130 mm	20 mm
IAV-1003	80	20 mm	140 mm	22 mm



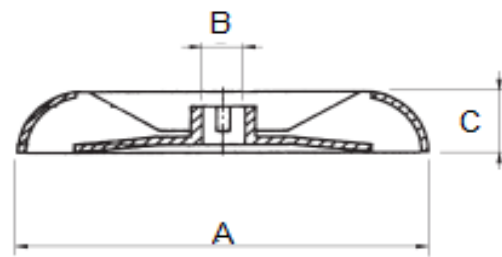
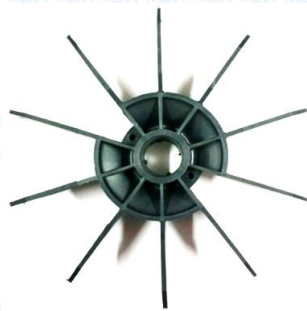
Referencia	Tipo motor	Ø Eje (B)	Ø Total (A)	Altura (C)
IAV-1004 (chavetero)	90	25 mm	150 mm	40 mm
IAV-1005 (chavetero)	100	30 mm	170 mm	37 mm
IAV-1006 (chavetero)	112	30 mm	200 mm	41 mm
IAV-1007 (chavetero)	132/2P.	40 mm	200 mm	41 mm



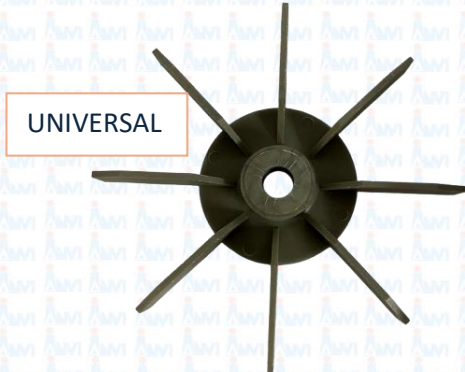
Referencia	Ajuste eje	Tipo motor	Ø Eje (B)	Ø Total (A)	Altura (C)
IAV-1008	Tornillos	132/4P.	40 mm	235 mm	45 mm
IAV-1009	Tornillos	160/2P.	45 mm	235 mm	45 mm
IAV-1009-A	Abrazadera	160/2P.	45 mm	257 mm	50 mm
IAV-1010	Tornillos	160/4P.	45 mm	285 mm	50 mm
IAV-1011	Abrazadera	180	50 mm	257 mm	50 mm
IAV-1012	Tornillos	200	58 mm	337 mm	65 mm

VENTILADORES DE PLÁSTICO

G. E. E.



Referencia	Tipo motor	Ø Eje (B)	Ø Total (A)	Altura (C)
IAV-2000	FM-63	16 mm	105 mm	20 mm
IAV-2001	FM-80	15 mm	110 mm	25 mm
IAV-2002	FM-90	16 mm	140 mm	32 mm
IAV-2002-A	V-90	22 mm	160 mm	36 mm
IAV-2003	G-90	22 mm	170 mm	37 mm
IAV-2003-B	G-100	29 mm	170 mm	37 mm
IAV-2004-B	FM-80	17,5 mm	150 mm	32 mm
IAV-2004	FM-100	30 mm	186 mm	35 mm
IAV-2005	G-112	32 mm	200 mm	42 mm
IAV-2005-B	FM-112	26,5 mm	196 mm	43 mm
IAV-2006	G-132	36,5 mm	240 mm	44 mm
IAV-2006-B	FM-132	36,5 mm	250 mm	50 mm
IAV-2008	FM-160	42 mm	305 mm	60 mm



TIPO ASEA



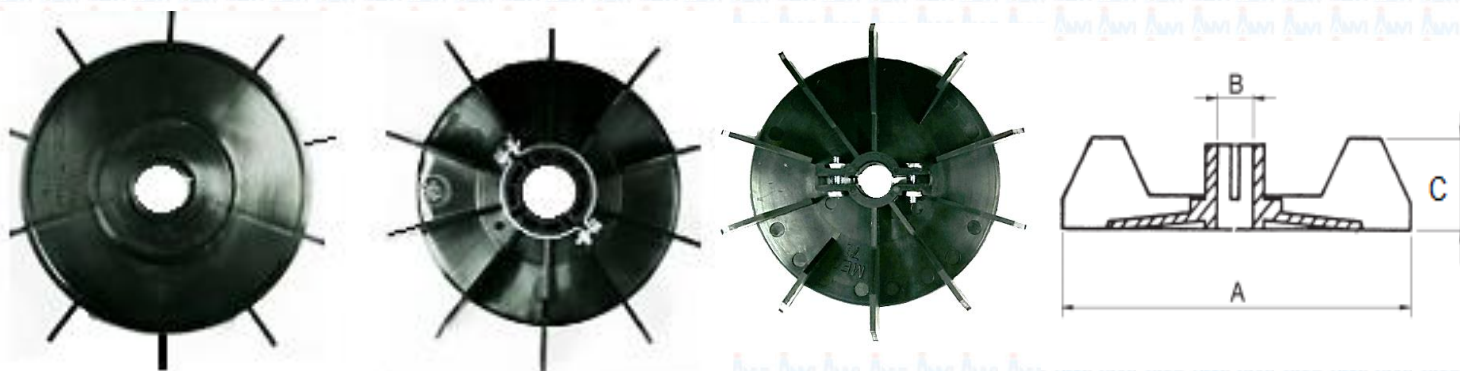
Referencia	Ø Eje (B)	Ø Total (A)	Altura (C)
IAV-3001	13 mm	123 mm	30 mm
IAV-3002	16 mm	132 mm	33 mm
IAV-3003	16 mm	156 mm	38 mm
IAV-3004	24 mm	198 mm	50 mm
IAV-3005	24 mm	220 mm	55 mm

UNIVERSALES

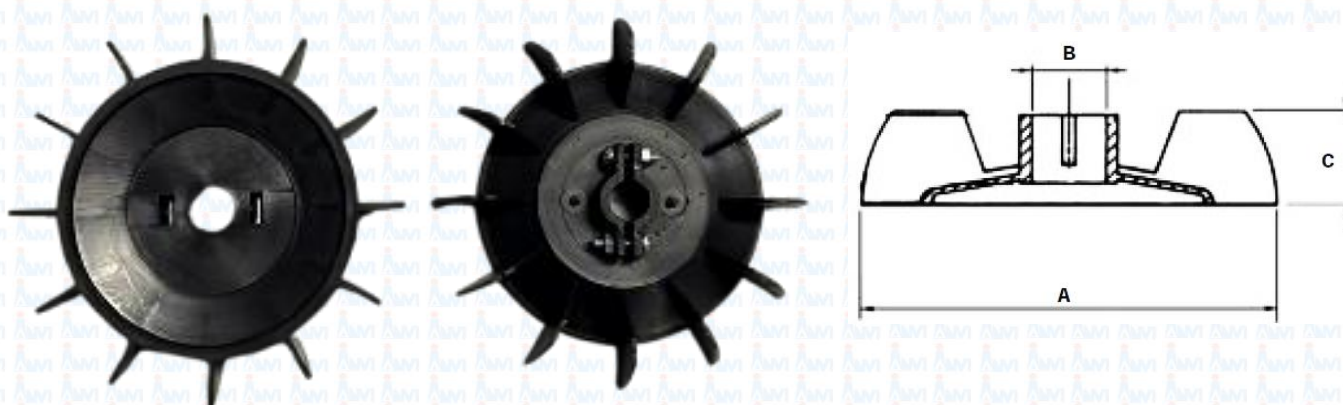
Referencia	Ø Eje (B)	Ø Total (A)	Altura (C)
IAV -103-B	14 mm	130 mm	25 mm
IAV-105	15 mm	175 mm	25 mm
IAV-108-B	23 mm	175 mm	25 mm
IAV-109	28 mm	175 mm	25 mm
IAV-2424	19,5 mm	140 mm	45 mm

VENTILADORES DE PLÁSTICO

EUROPA



Referencia	Ajuste eje	Tipo motor	Ø Eje (B)	Ø Total (A)	Altura (C)
IAV-4001	Tornillos	63	12 mm	109 mm	22 mm
IAV-4002	Tornillos	63	14 mm	109 mm	22 mm
IAV-4003	Tornillos	63	15 mm	109 mm	22 mm
IAV-4004	Tornillos	71	14 mm	130 mm	25 mm
IAV-4005	Tornillos	71	15 mm	130 mm	25 mm
IAV-4006	Tornillos	80	19 mm	145 mm	30 mm
IAV-4007	Tornillos	90	25 mm	155 mm	32 mm
IAV-4008	Tornillos	100	28 mm	178 mm	35 mm
IAV-4009	Abrazadera	112	30 mm	200 mm	39 mm
IAV-4010	Abrazadera	132	40 mm	242 mm	49 mm

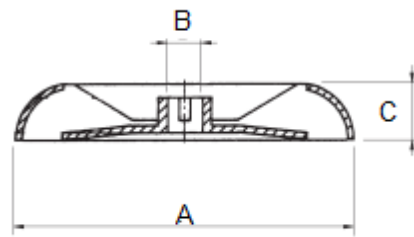


ADAPTABLES

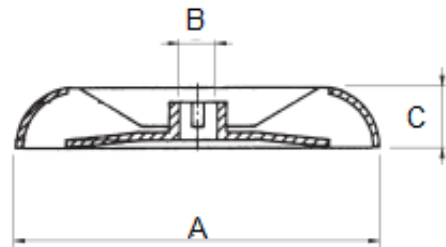
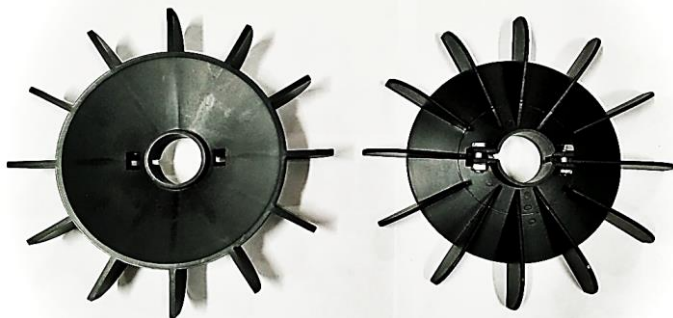
Referencia	Ajuste eje	Tipo motor	Ø Eje (B)	Ø Total (A)	Altura (C)
IAV-7000	Tornillos	AM-63	14 mm	133 mm	27 mm
IAV-7000-B	Tornillos	AM-63	15 mm	133 mm	27 mm
IAV-7001-B	Tornillos	AM-71	18 mm	133 mm	27 mm
IAV-7001-C	Tornillos	AM-71	16 mm	133 mm	27 mm
IAV-7001-D	Tornillos	AM-71	17 mm	133 mm	27 mm
IAV-7002-B	Tornillos	AM-80	22,5 mm	163 mm	36 mm

VENTILADORES DE PLÁSTICO

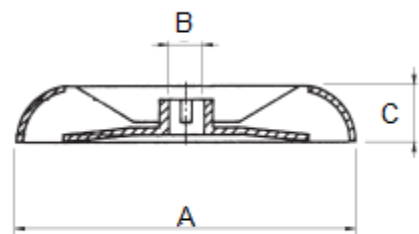
ADAPTABLES



Referencia	Ajuste eje	Tipo motor	Ø Eje (B)	Ø Total (A)	Altura (C)
IAV-7000-A	-	AM-56	11 mm	98 mm	14 mm
IAV-7001	Tornillos	AM-71	17 mm	117 mm	22 mm
IAV-7001-A	Abrazadera	AM-71	18 mm	117 mm	22 mm
IAV-7002-A	Tornillos	AM-80	18 mm	145 mm	28 mm
IAV-7002	Abrazadera	AM-80	19 mm	142 mm	28 mm
IAV-7003	Abrazadera	AM-90	24 mm	160 mm	30 mm



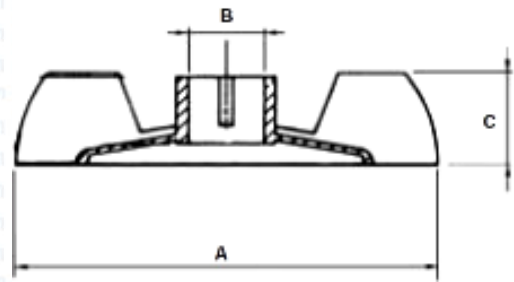
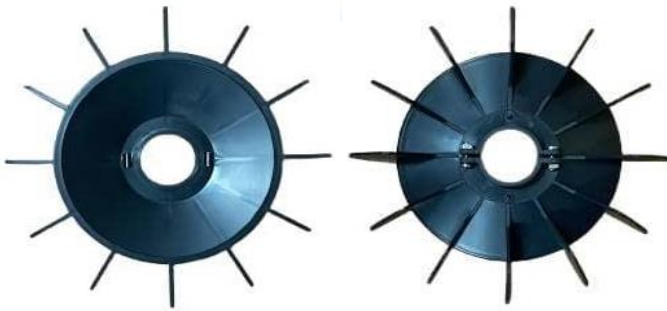
Referencia	Ajuste eje	Tipo motor	Ø Eje (B)	Ø Total (A)	Altura (C)
IAV-7004-A	Tornillos	AM-100	25 mm	180 mm	27 mm
IAV-7004	Tornillos	AM-100	28 mm	180 mm	27 mm
IAV-7004-B	Tornillos	AM-100	30 mm	180 mm	27 mm
IAV-7004-C	Tornillos	AM-100	32 mm	180 mm	27 mm



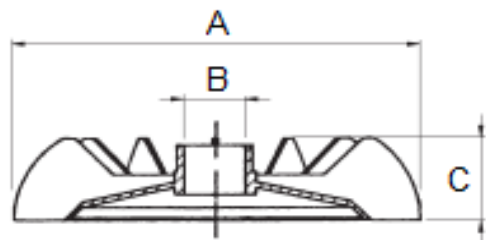
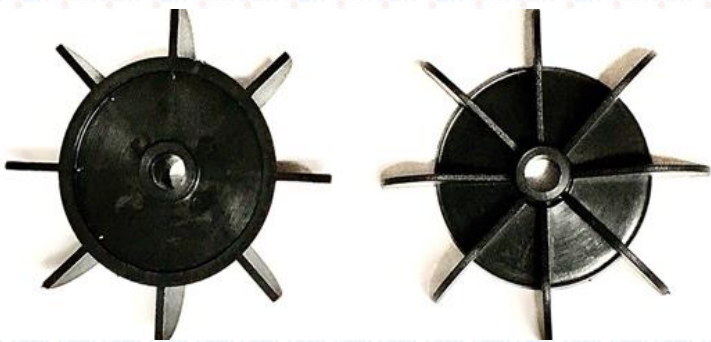
		Tipo motor	Ø Eje (B)	Ø Total (A)	Altura (C)
IAV-7005	Tornillos	AM-112	30 mm	205 mm	34 mm
IAV-7005-B	Tornillos	AM-132	38 mm	235 mm	47 mm
IAV-7006	Tornillos	AM-132	40 mm	238 mm	45 mm
IAV-7006-B	Tornillos	AM-160	40 mm	290 mm	50 mm
IAV-7006-C	Abrazadera	AM-132-L	41 mm	210 mm	45 mm
IAV-7007	Tornillos	AM-160	45 mm	300 mm	50 mm

VENTILADORES DE PLÁSTICO

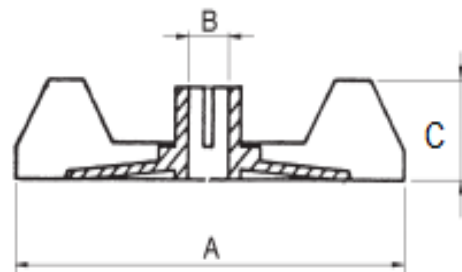
ADAPTABLES



Referencia	Ajuste eje	Tipo motor	Ø Eje (B)	Ø Total (A)	Altura (C)
IAV-7008	Tornillos	AM-180	48 mm	330 mm	65 mm
IAV-7009	Tornillos	AM-200	56 mm	330 mm	65 mm
IAV-7010	Tornillos	AM-200	60 mm	330 mm	65 mm
IAV-7011	Tornillos	AM-250	62 mm	330 mm	65 mm
IAV-7012	Tornillos	AM-250	65 mm	330 mm	65 mm
IAV-7013	Tornillos	AM-250	55 mm	330 mm	65 mm



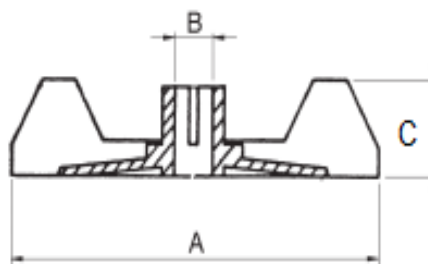
Referencia	Ajuste eje	Tipo motor	Ø Eje (B)	Ø Total (A)	Altura (C)
IAV-8000	-	AM-56	5 mm	67 mm	11 mm
IAV-8001	-	AM-56	8 mm	79 mm	18 mm
IAV-8001-B	-	AM-56	10 mm	72 mm	16 mm



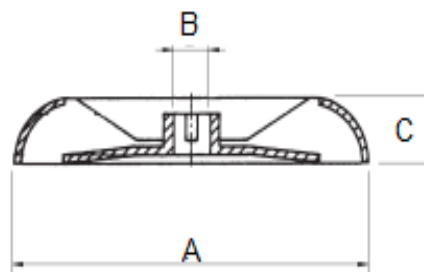
Referencia	Ajuste eje	Tipo motor	Ø Eje (B)	Ø Total (A)	Altura (C)
IAV-8003	-	AM-56	12 mm	88 mm	15 mm
IAV-8004	-	AM-56	11 mm	95 mm	19 mm
IAV-8006	Abrazadera	AM-71	15 mm	103 mm	18 mm

VENTILADORES DE PLÁSTICO

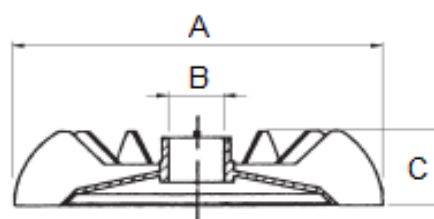
ADAPTABLES



Referencia	Ajuste eje	Tipo motor	Ø Eje (B)	Ø Total (A)	Altura (C)
IAV-8003-B	Tornillos	AM-63	19 mm	133 mm	28 mm
IAV-8005	Tornillos	AM-71	14 mm	113 mm	25 mm



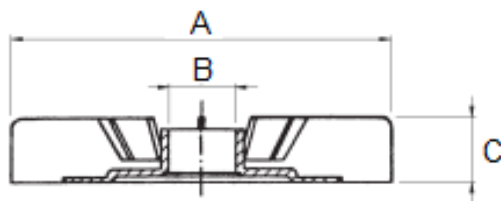
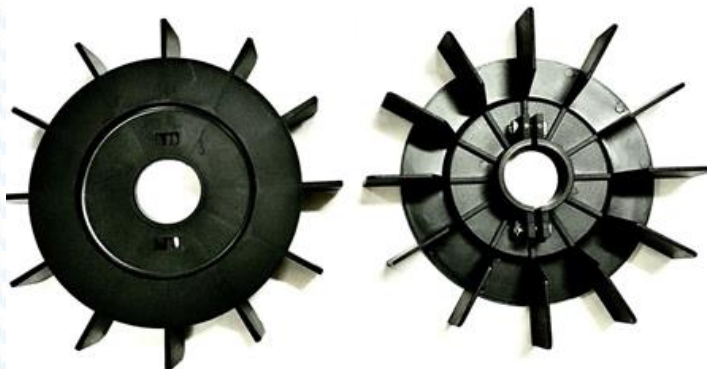
Referencia	Ajuste eje	Tipo motor	Ø Eje (B)	Ø Total (A)	Altura (C)
IAV-8003-C	Abrazadera	AM-90	24 mm	165 mm	28 mm
IAV-8005-B	Tornillos	AM-71	14 mm	117 mm	21 mm
IAV-8008	Tornillos	AM-100	28 mm	184 mm	28 mm



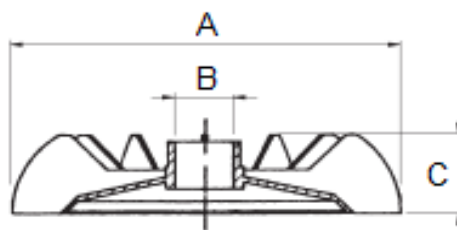
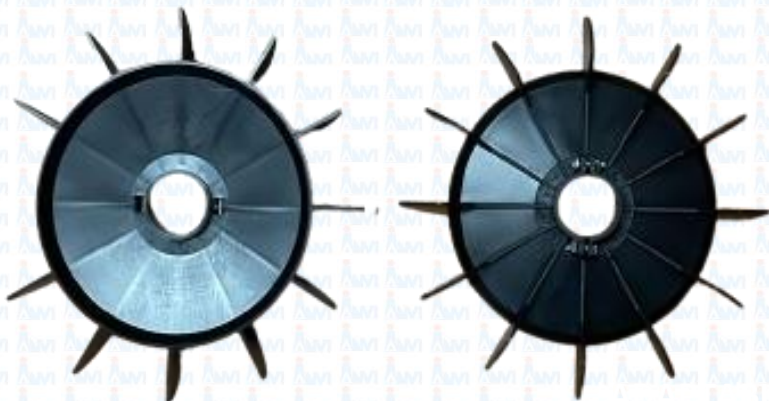
Referencia	Ajuste eje	Tipo motor	Ø Eje (B)	Ø Total (A)	Altura (C)
IAV-8006-A	Tornillos	AM-80	18 mm	144 mm	28 mm
IAV-8006-B	Tornillos	AM-80	19 mm	144 mm	28 mm
IAV-8006-C	Tornillos	AM-80	20 mm	144 mm	28 mm
IAV-8007	Tornillos	AM-80	22,6 mm	144 mm	28 mm
IAV-8007-A	Tornillos	AM-80	21 mm	144 mm	28 mm
IAV-8007-B	Tornillos	AM-80	25 mm	144 mm	28 mm

VENTILADORES DE PLÁSTICO

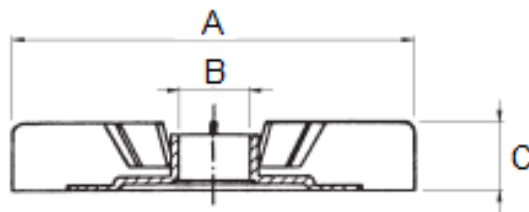
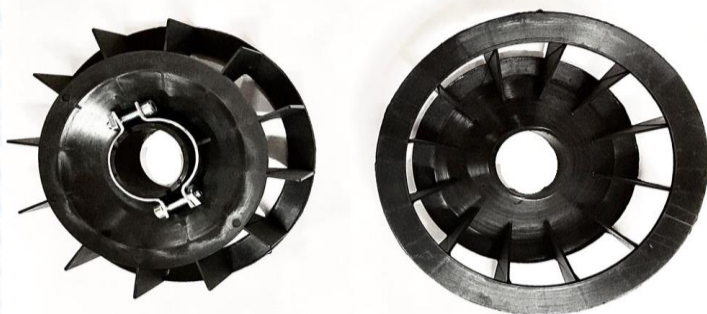
ADAPTABLES



Referencia	Ajuste eje	Tipo motor	Ø Eje (B)	Ø Total (A)	Altura (C)
IAV-8009-A	Tornillos	AM-112	34 mm	194 mm	30 mm
IAV-8009	Tornillos	AM-112	35 mm	194 mm	30 mm
IAV-8009-B	Tornillos	AM-112	36 mm	194 mm	30 mm



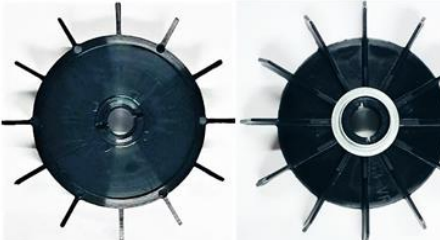

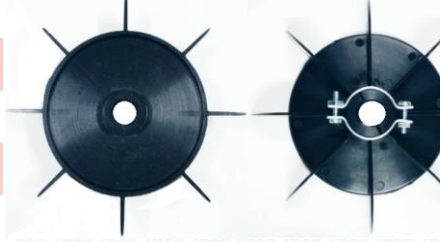
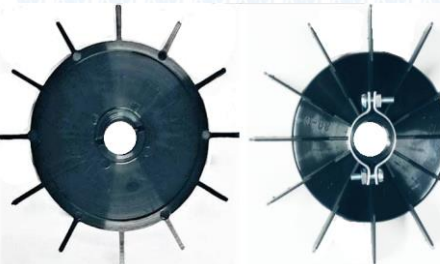
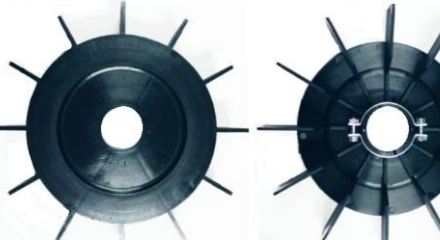
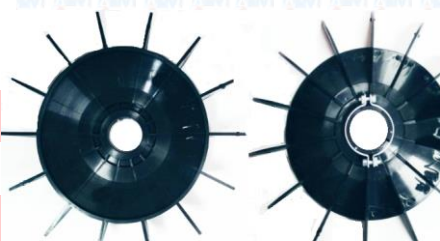
Referencia	Ajuste eje	Tipo motor	Ø Eje (B)	Ø Total (A)	Altura (C)
IAV-8008-B	Tornillos	AM-112	28 mm	203 mm	35 mm
IAV-8010	Tornillos	AM-132	40 mm	239 mm	45 mm
IAV-8011	Tornillos	AM-160	45 mm	294 mm	50 mm
IAV-8012	Tornillos	AM-180	50 mm	330 mm	65 mm



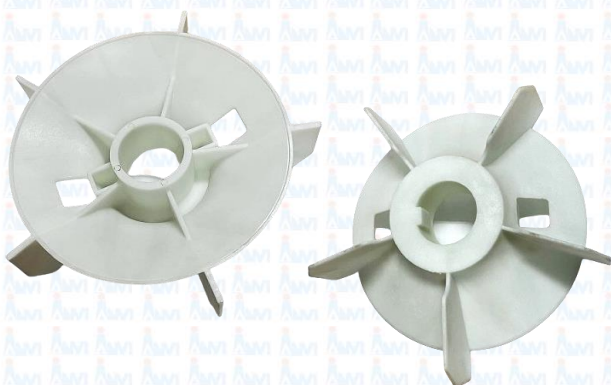
Referencia	Ajuste eje	Ø Eje (B)	Ø Total (A)	Altura (C)
IAV-9000	Abrazadera	24 mm	119 mm	15 mm
IAV-9001	Abrazadera	34 mm	145 mm	40 mm
IAV-9002	Abrazadera	55 mm	168 mm	35 mm
IAV-9003	Abrazadera	52 mm	218 mm	50 mm

VENTILADORES DE PLÁSTICO

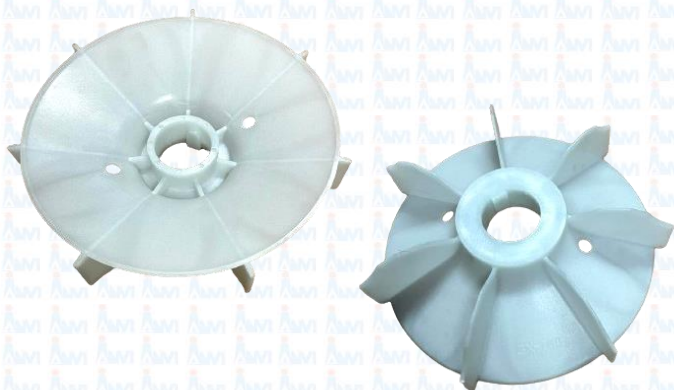
ADAPTABLES

Referencia	Ajuste eje	Ø Eje (B)	Ø Total(B)	Altura (C)		
IAV-TP14	Casquillo	14 mm	109 mm	20 mm		
IAV-TC14	Casquillo	14 mm	130 mm	24 mm		
IAV-TA14	Abrazadera	14 mm	130 mm	24 mm		
IAV-TP15	Casquillo	15 mm	131 mm	23 mm		
IAV-TC4L14	Casquillo	14 mm	130 mm	24 mm		
IAV-TC4L15	Casquillo	15 mm	145 mm	27 mm		
IAV-TP16	Abrazadera	16 mm	148 mm	27 mm		
IAV-TP17	Abrazadera	17 mm	132 mm	25 mm		
IAV-TP20	Abrazadera	20 mm	132 mm	25 mm		
IAV-TC20	Abrazadera	20 mm	143,5 mm	29 mm		
IAV-TV25	Abrazadera	25 mm	177 mm	21 mm		
IAV-TV25/B	Abrazadera	25 mm	153 mm	19 mm		
IAV-TV28	Abrazadera	28 mm	162 mm	21 mm		
IAV-TV28/B	Abrazadera	28 mm	211 mm	38 mm		
IAV-TP30	Abrazadera	30 mm	184 mm	31 mm		
IAV-TG30	Abrazadera	30 mm	230 mm	39 mm		
IAV-TG38	Abrazadera	38 mm	230 mm	39 mm		
IAV-TG40	Abrazadera	40 mm	230 mm	39 mm		
IAV-TTX40	Abrazadera	40 mm	151 mm	30,5 mm		
IAV-TF44	Abrazadera	44 mm	295 mm	56 mm		
IAV-TF45	Abrazadera	45 mm	290 mm	52 mm		
IAV-TF48	Abrazadera	48 mm	328 mm	70 mm		
IAV-TF50	Abrazadera	50 mm	328 mm	70 mm		

VENTILADORES DE PLÁSTICO CON CHAVETA



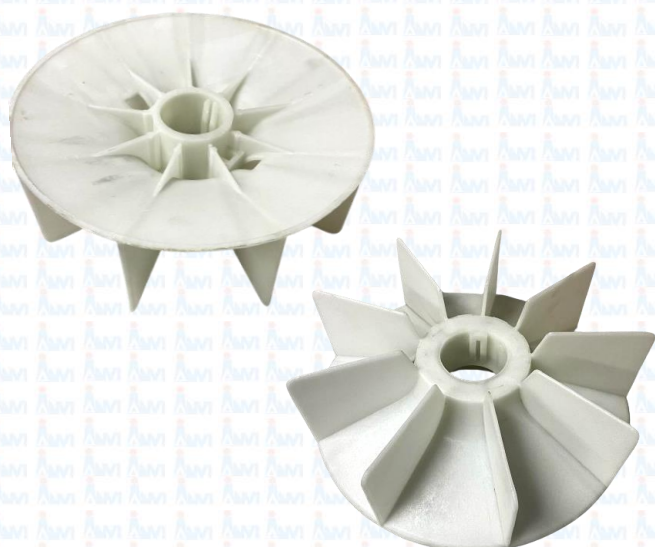
Referencia	Ø Eje	Ø Total	Altura
A43220	43mm	220mm	60mm



Referencia	Ø Eje	Ø Total	Altura
A28185	28mm	185mm	45mm
A43240	43mm	240mm	65mm
A43290	43mm	290mm	68mm



Referencia	Ø Eje	Ø Total	Altura
A52240	52mm	240mm	90mm
A63270	63mm	270mm	110mm
A68280	68mm	280mm	106mm
A80300	80mm	300mm	150mm

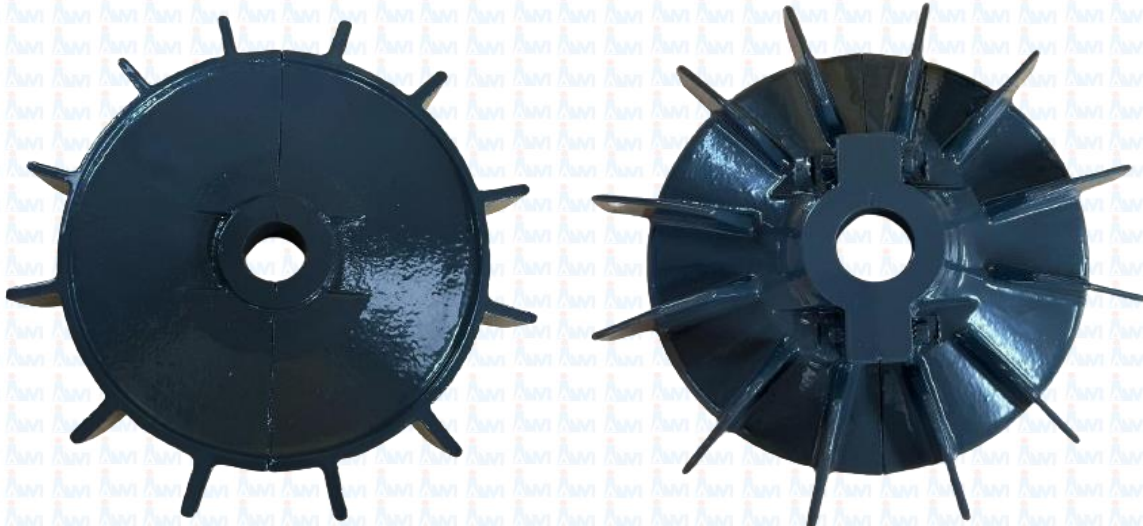


Referencia	Ø Eje	Ø Total	Altura
A52290	52mm	290mm	88mm
A58260	58mm	260mm	90mm
A58300	58mm	300mm	90mm
A58365	58mm	365mm	100mm
A63380	63mm	380mm	110mm
A68400	68mm	400mm	106mm
A90420	90mm	420mm	150mm

VENTILADORES DE ALUMINIO



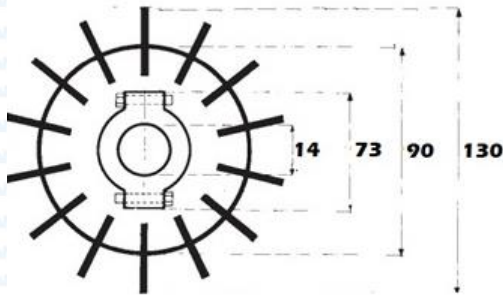
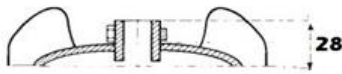
- ✓ Preparados para torrear a diferentes ejes
- ✓ Ideales para la refrigeración de motores eléctricos.
- ✓ Fabricados en 2 piezas, unidas entre sí mediante tornillos.
- ✓ Fácil acoplamiento al motor y sencilla sujeción al eje.
- ✓ Precio amortizado a largo plazo por su larga duración al no deformarse por el calor.
- ✓ Tolerancia: décima o décima y $\frac{1}{2}$ menos para apriete.
- ✓ Par apriete: tornillo calidad 8.8: 10 Newton/metro.
- ✓ Apriete con llave dinamométrica: 9 Newton/metro.
- ✓ Disponibilidad de suministro sin agujero (ciego)



VENTILADORES DE ALUMINIO

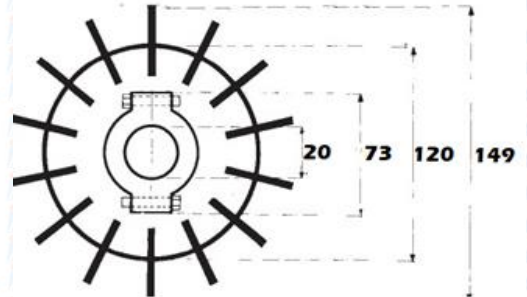
REFERENCIA T-0

EJE TORNEABLE
HASTA Ø 27mm



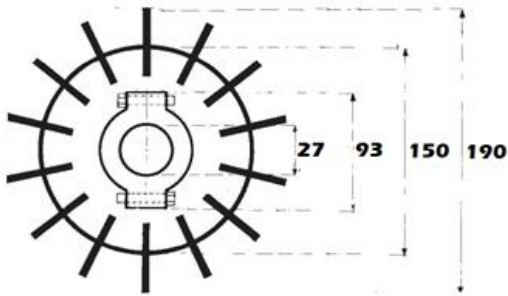
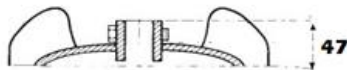
REFERENCIA T-1

EJE TORNEABLE
HASTA Ø 33mm



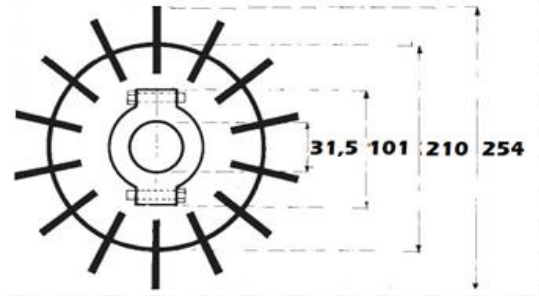
REFERENCIA T-2

EJE TORNEABLE
HASTA Ø 43mm



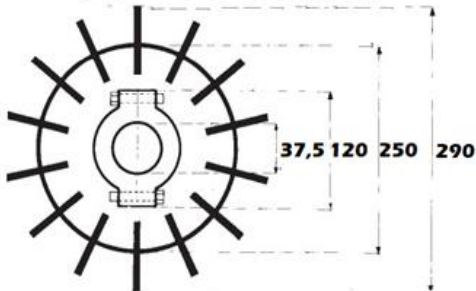
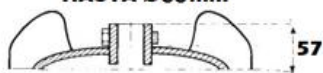
REFERENCIA T-3

EJE TORNEABLE
HASTA Ø 48mm



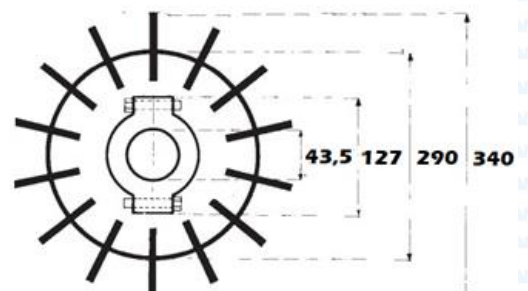
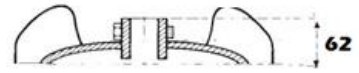
REFERENCIA T-4

EJE TORNEABLE
HASTA Ø 55mm



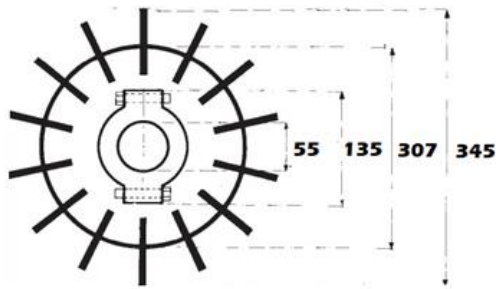
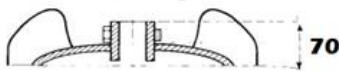
REFERENCIA T-5

EJE TORNEABLE
HASTA Ø 65mm



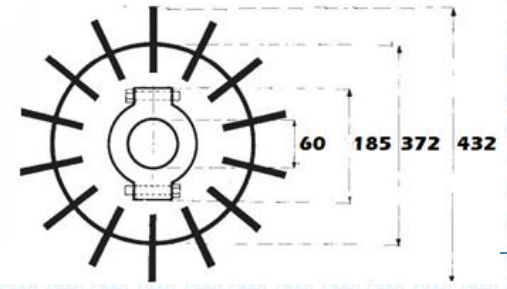
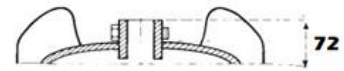
REFERENCIA T-6

EJE TORNEABLE
HASTA Ø 68mm



REFERENCIA T-7

EJE TORNEABLE
HASTA Ø 100mm



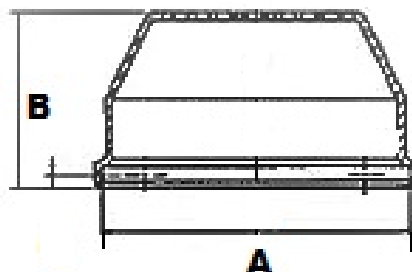
PROTECTORES

PARA

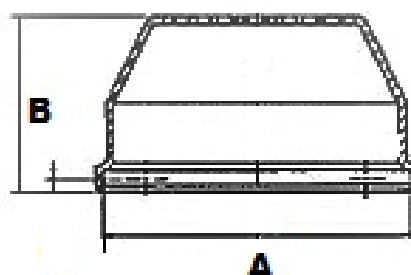
MOTOR



PROTECTORES METALICOS / CARCASAS DE MOTOR



REFERENCIA	TAMAÑO MOTOR	Ø INTERIOR (A)	ALTURA (B)
CG-1	63	123 mm	52 mm
CG-2	71	139 mm	64 mm
CG-3	80	158 mm	74 mm
CG-4	90	174 mm	78 mm
CG-5	100	191 mm	91 mm
CG-6/7	112	218 mm	95 mm
CG-8	132	257 mm	115 mm
CG-9	160	310 mm	140 mm
CG-9-B	180	350 mm	160 mm

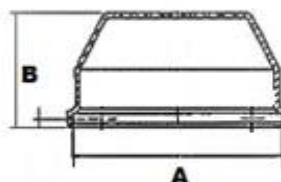


REFERENCIA	TAMAÑO MOTOR	Ø INTERIOR (A)	ALTURA (B)
CG-10	200	394 mm	220 mm
CG-11	225	445 mm	225 mm
CG-12	250	481 mm	250 mm
CG-13	280	543 mm	275 mm
CG-14	315	612 mm	340 mm
CG-15	355	710 mm	400 mm

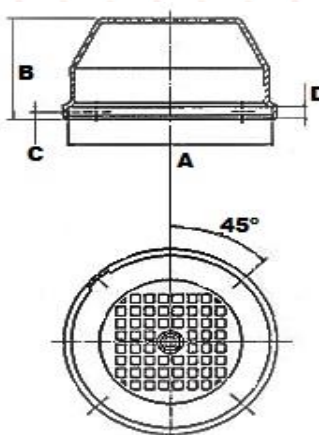
PROTECTORES DE PLÁSTICO / CARCASAS DE MOTOR



REFERENCIA	TAMAÑO MOTOR	Ø EXTERIOR	ALTURA
PVA-10	MBT 71	135 mm	18 mm

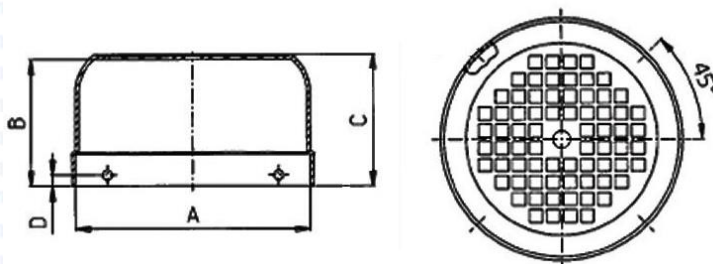


REFERENCIA	TAMAÑO MOTOR	Ø INTERIOR (A)	ALTURA (B)
CGP-0	56	108 mm	47 mm
CGP-1	63	122 mm	50 mm
CGP-2	71	137 mm	54 mm
CGP-3	80	156 mm	57 mm
CGP-4	90	173 mm	61 mm
CGP-5	100	193 mm	70 mm

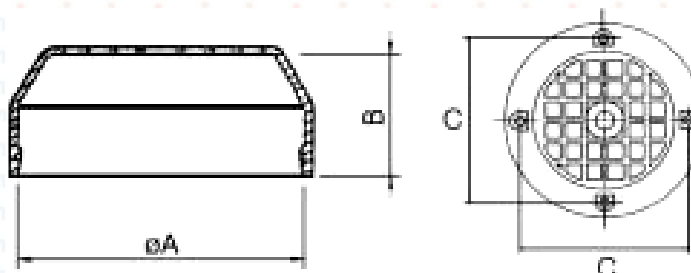


REF.	T. MOTOR	(A)	(B)	(C)	(D)
CGP-0-A	56	109 mm	50 mm	6,5 mm	10 mm
CGP-1-A	63	122 mm	51 mm	6,5 mm	11 mm
CGP-2-A	71	139 mm	65 mm	6 mm	11 mm
CGP-3-A	80	158 mm	75 mm	6 mm	11,5 mm
CGP-4-A	90	174 mm	80 mm	8,5 mm	14 mm

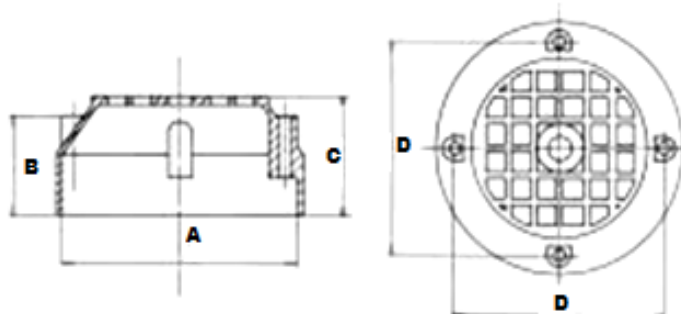
PROTECTORES DE PLÁSTICO / CARCASAS DE MOTOR



REF.	T. MOTOR	(A)	(B)	(C)	(D)
CGP-1-C	63	121 mm	65,5 mm	69 mm	5,5 mm
CGP-2-C	71	136 mm	72,5 mm	76 mm	5,5 mm
CGP-3-C	80	154 mm	77,5 mm	81 mm	8 mm
CGP-4-C	90	174 mm	86,5 mm	90 mm	8 mm

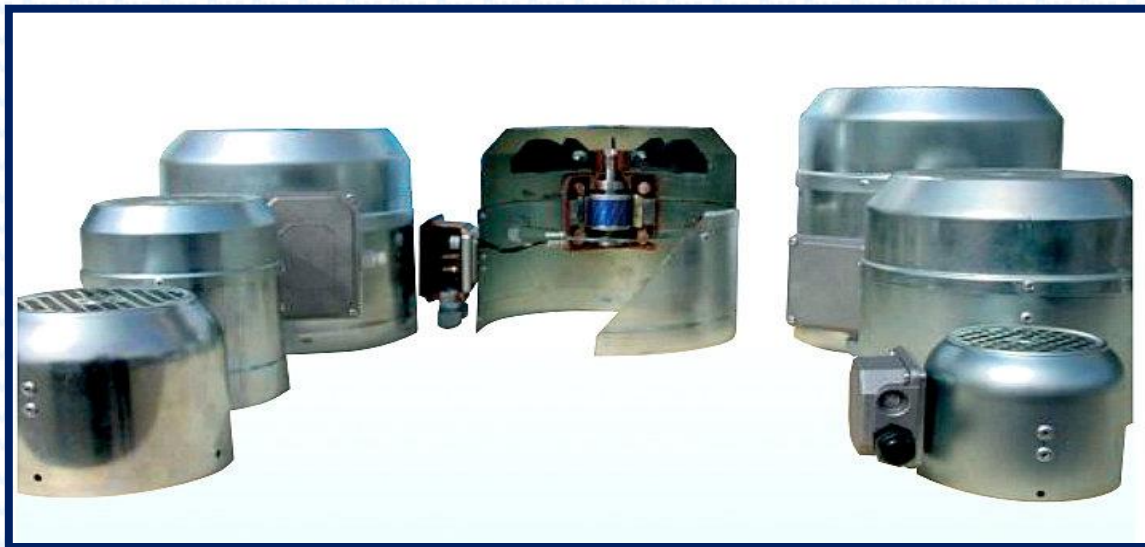


REFERENCIA	Ø INTERIOR (A)	ALTURA (B)	C x C
CGP-4-B	168 mm	53 mm	125 x 125mm
CGP-6-B	188 mm	41 mm	139 x 139mm



REF.	T. MOTOR	(A)	(B)	(C)	(D)
CGP-N1	52	99 mm	39 mm	46 mm	85,5 mm
CGP-N2	56	109 mm	48 mm	56 mm	85,5 mm

CARCASAS DE VENTILACIÓN FORZADA



☀ Kit para motor monofásico con o sin caja de bornas

CON CAJA DE BORNAS IP40 IP55

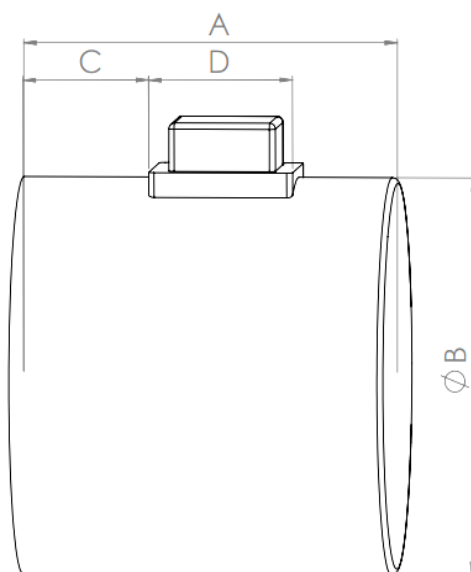
☀ Kit para motor monofásico auto-frenante (con o sin caja de bornas)

CON CAJA DE BORNAS IP40 IP55

☀ Kit para motor trifásico (con o sin caja de bornas)

☀ Kit para motor trifásico autofrenante (con o sin caja de bornas)

	A(mm)	B(mm)	C(mm)	D(mm)	p(Pa)	I(A)	Q(m3/h)	P(W)	n(rpm)
71(230V)	169	140	49	77	50	0.130	52	25	2800
71(400V)	169	140	49	77	50	0.076	52	25	2800
80(230V)	183	157	70	77	60	0.150	58	29	2800
80(400V)	183	157	70	77	60	0.076	58	29	2800
90(230V)	195	180	72	77	80	0.140	91	32	2800
90(400V)	195	180	72	77	80	0.082	91	32	2800
100(230V)	200	202	70	77	80	0.300	142	58	2750
100(400V)	200	202	70	77	80	0.167	142	58	2750
112(230V)	210	223	74	77	80	0.370	229	69	2600
112(400V)	210	223	74	77	80	0.171	229	69	2600
132(230V)	229	264	94	77	35	0.350	337	52	1400
132(400V)	229	264	94	77	35	0.190	337	52	1400
160(400V)	278	317	135	77	40	0.247	609	70	1390
180(400V)	291	367	147	77	55	0.247	686	85	1330
200(400V)	369	400	216	77	65	0.257	1679	105	1230
225(400V)	360	453	179	77	70	0.352	1786	75	1430
250(400V)	365	487	180	77	80	0.380	1813	115	1420
280(400V)	445	548	185	130	85	0.532	2415	180	1360
315(400V)	530	620	277	130	110	0.741	2820	480	1320
355(400V)	620	705	328	130	800	0.950	3500	400	900

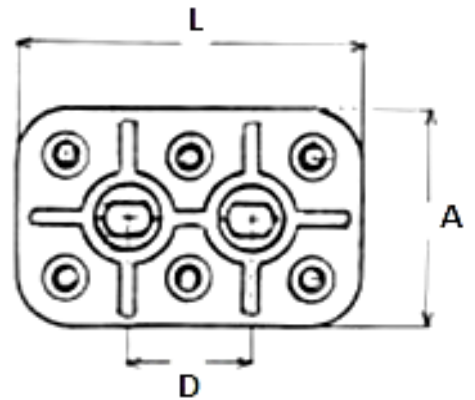


PLACAS Y CAJAS DE BORNAS PARA MOTOR



AWM®

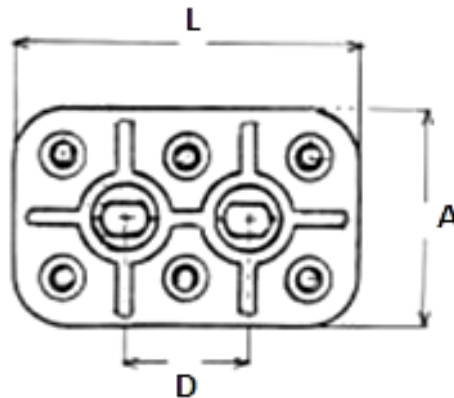
PLACAS DE BORNAS



REFERENCIA	DIMENSIONES		MÉTRICA	DISTANCIA	POTENCIA
	(L)	(A)	(mm ²)	ENTRE EJES (D)	(HP)
G-1	36	23	M-3	12 mm	0,17 - 2
G-11	40	25	M-4	15 mm	0,50 - 3
G-15	50	32	M-4	20 mm	1 - 3
G-22-A	56	35	M-4	20 mm	2 - 5
G-22	56	35	M-5	20 mm	2 - 5
G-33-A	69	44	M-5	25 mm	4 - 7,5
G-33	69	44	M-6	25 mm	4 - 7,5
G-33-B	80	50	M-6	30 mm	10 - 15
G-33-C	80	50	M-8	30 mm	10 - 15
C-11111	95	61	M-8	35 mm	20 - 30
C-9999	100	70	M-8	40 mm	30 - 60
C-22222	118	75	M-10	43 mm	60 - 80
C-22222-A	125	80	M-12	43mm	60 - 80
C-33333	140	85	M-12	70 mm	80 - 100
C-33333-A	145	90	M-14	52 mm	80 - 100
C-44444	170	110	M-16	72 mm	100 - 200
C-55555	240	150	M-20	90 mm	180 - 250

C-44444 TAMBIÉN DISPONIBLE CON PERNOS Y TORNILLERÍA RECUBRIMIENTO "GEOMET" (ANTICORROSIÓN)

PLACAS DE BORNAS TIPO SIEMENS



REFERENCIA	DIMENSIONES		MÉTRICA	DISTANCIA	POTENCIA
	(L)	(A)	(mm ²)	ENTRE EJES (D)	(HP)
S-111	55	36	M-4	20 mm	0,25 – 3
S-222	65	44	M-5	24 mm	4 – 7,5
S-333	76	54	M-6	28 mm	10 - 25

PLACAS DE BORNAS MECANO MET

REFERENCIA	DIMENSIONES		MÉTRICA	DISTANCIA
	(L)	(A)	(mm ²)	ENTRE EJES
A-1111	63	35	M-4	53 mm
A-2222	70	45	M-4	59 mm



PLACAS DE BORNAS G.E.E.



REF	DIMENSIONES		MÉTRICA	DISTANCIA	TIPO MOTOR
	(L)	(A)	(mm ²)	EJES (D)	
E-4	58	31	M-4	50 mm	FM63/80 G-80/63
E-5	73	39	M-5	60 mm	FM90/100/112 G90

PLACAS DE BORNAS REDONDAS BAQUELITA



REF.	DIAM. Ø	DISTANCIA EJES	MÉTRICA (mm ²)	TIPO MOTOR
BRB-160	114	95	M-5	AM 112 a 160



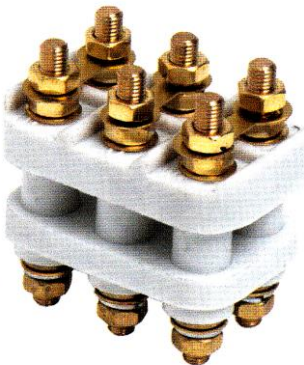
REF.	DIAM. Ø	DISTANCIA EJES	MÉTRICA (mm ²)	TIPO MOTOR
G-55	64	48	M-5	GEAL 21-23
G-66	74	48	M-5	GEAL 31-42
G-77	84	52	M-6	GEAL 51-71

PLACAS DE 9 BORNAS



REF.	DIMENSIONES (L) (A)		DISTANCIA EJES	MÉTRICA (mm ²)
A-3333	63	45	24	M-5

PLACAS ANTIDFLAGRANTES - ATEX



REF.	DIMENSIONES (L) (A)		MÉTRICA (mm ²)
ATEXM5	52	34	M-5
ATEXM6	74	47	M-6
ATEXM12	120	75	M-12

**PLACAS ANTIDFLAGRANTES
CLASE TÉRMICA F (150°C)**

REGLETAS ADAPTABLES SIEMENS



REF.	DISTANCIA EJES	MÉTRICA (mm ²)	DIMENSIONES		TIPO MOTOR
			(L)	(A)	
S-444-P	30 mm	M-6	80	20	T-160L
S-444	40 mm	M-8	106	34	T-180
S-555	47 mm	M-10	123	42	T-200 / 225
S-666	54 mm	M-12	145	44	T-250 / 280
S-777	68 mm	M-16	183	54	T-300 / 800

PLACAS DE BORNAS DE CERÁMICA

Las placas de bornas de cerámica están diseñadas para la conexión eléctrica de motores, transformadores y cuadros. La cerámica les otorga una calidad excepcional, y les permite soportar grandes esfuerzos y altas temperaturas.

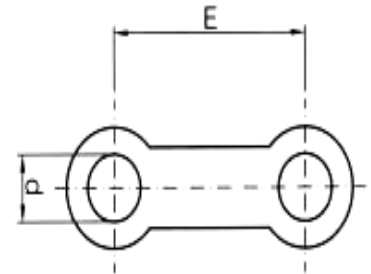


REFERENCIA	DIMENSIONES		MÉTRICA (mm ²)
	(L)	(A)	
400.10.100	120	75	M-10
400.10.000	96	60	M-8
400.10.001	78	48	M-6
400.10.002	64	40	M-5
400.10.003	54	34	M-4
400.10.004	45	28	M-3

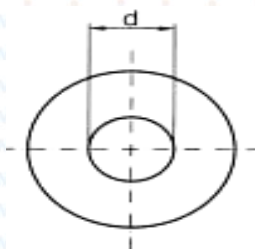
TORNILLERIA

PUENTES DE LATÓN

REFERENCIA	DISTANCIA EJES (E)	DIAM. Ø (D)
P0000G1-1	12	3
P000G11-1	15	4
P000G15-1	18	4
P000G22-1	20	5
P000G33-1	25	6
P00G33B-1	30	6
P0A3333-1	15	5
P00S100-1	16	4
P00S111-1	20	4
P00S222-1	24	5
P00S333-1	28	6
PC11111-1	35	8
PC22222-1	43	10
PC33333-1	55	12
PC44444-1	60	16

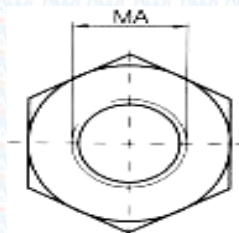


ARANDELAS DE LATÓN



DIAM. Ø
3
4
5
6
8
10
12
16

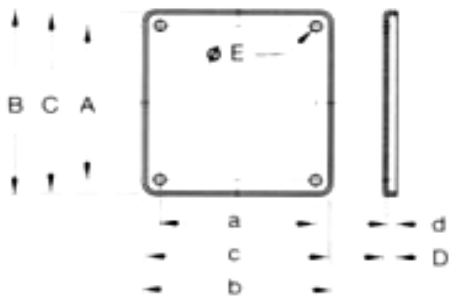
TUERCAS DE LATÓN



DIAM. Ø
3
4
5
6
8
10
12
16

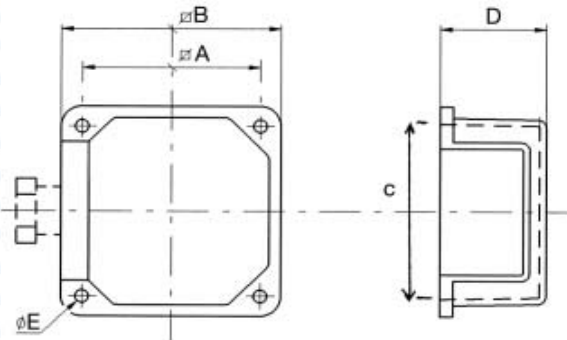
**ARANDELAS Y TUERCAS DE M-8, M-10, M-12 Y M-16 LATONADAS
(M-12 TAMBIÉN DISPONIBLE EN LATÓN)**

TAPAS DE PLÁSTICO ADAPTABLES

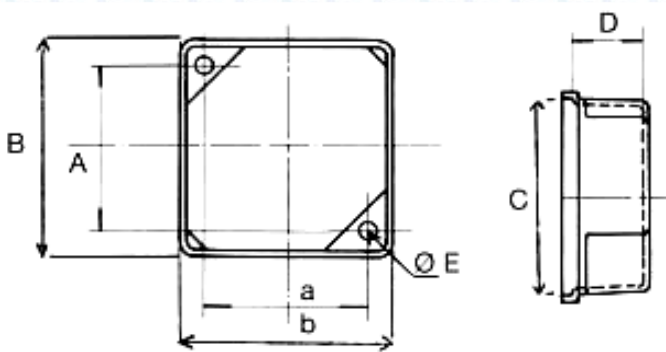


REFERENCIA	A	a	B	b	C	c	D	d	E
TAP1	65	60	78	73	75	70	5,5	3,3	4,5
TAP2	70	70	88	88	83	83	6	3,3	4,5

CAJAS DE BORNAS DE PLÁSTICO

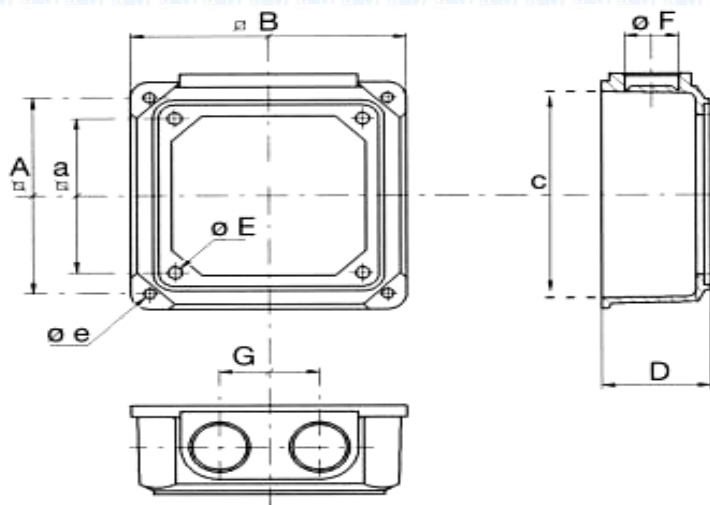


REFERENCIA	TIPO MOTOR	A	B	C	D	E
CB-1-P	50-56 F	45 mm	57 mm	54 mm	26 mm	4,5 mm
CB-2-P	56-63 V	48 mm	61 mm	57 mm	32 mm	4,5 mm
CB-3-P	63-71 MP	60 mm	71 mm	67 mm	35 mm	5,5 mm
CB-4-P	71-80 V	55 mm	71 mm	67 mm	35 mm	4,5 mm
CB-5-P	80-90 F	60 mm	78 mm	75 mm	35 mm	5 mm
CB-6-P	90-100 V	60 mm	80 mm	75 mm	41 mm	5 mm
CB-7-P	80-112 MP	72 mm	86 mm	80 mm	38 mm	5,5 mm



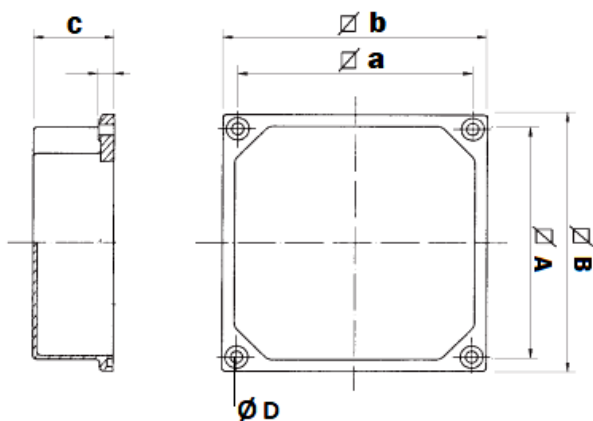
REFERENCIA	TIPO MOTOR	A	B	C	D	E
CB-8-P	63-71	60x65	72x77	66x71	28	4,5
CB-9-P	80-90-100	70x70	88x88	76x80	34	4,5

CAJAS DE BORNAS DE PLÁSTICO



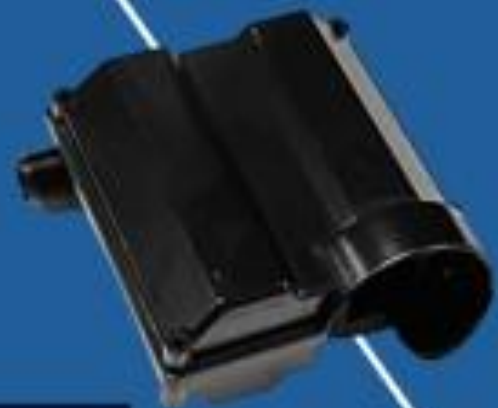
REFERENCIA	T.MOTOR	A	a	B	C	D	E	e	F	G
CB-10-P	63-71	84	60	95	79	43	5,5	4,5	17,5	30
CB-11-P	80-90	95	73	109	88	44	5,5	4,5	19,5	30
CB-12-P	100-112	105	74	119	100	51	5,5	5	19,5	40
CB-13-P	132-160	115	83	130	108	65	5,5	5	19	40

CAJAS DE BORNAS METÁLICAS



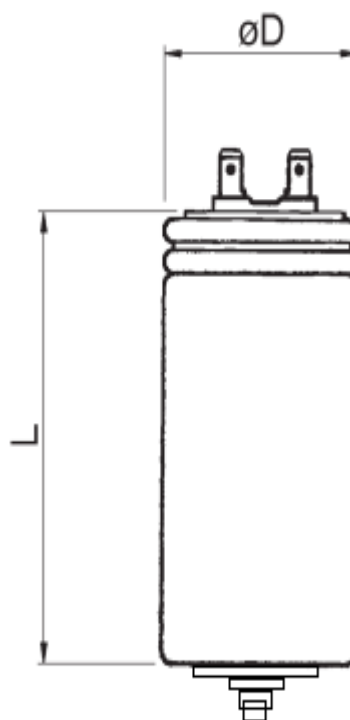
REFERENCIA	T. MOTOR	A x a	B x b	C	D
CB-1-M	56-63-71	65 x 60	80 x 75	29	4,5
CB-2-M	80-90-100	70 x 70	88 x 88	39	4,5
CB-3-M	112-132	95 x 95	112 x 112	39	4,5

CONDENSADORES Y PORTA CONDENSADORES



CONDENSADORES 450 v

FASTON DOBLE 6,3 mm		
CAPACIDAD	DIÁM. Ø	(L)
1 µF	26	55
1,5 µF	26	55
2 µF	26	55
2,5 µF	26	55
3 µF	26	55
4 µF	26	55
5 µF	26	55
6 µF	30	60
7 µF	35	69
8 µF	35	69
9 µF	35	69
10 µF	30	59
12 µF	35	69
12,5 µF	35	69
14 µF	35	69
15 µF	35	69
16 µF	35	69
18 µF	35	69
20 µF	35	69
22 µF	40	73
24 µF	40	73
25 µF	40	73
30 µF	45	75
35 µF	45	75
40 µF	45	83
45 µF	50	110
50 µF	50	110
55 µF	50	102
60 µF	50	110
65 µF	50	112
70 µF	50	106
80 µF	55	122
90 µF	55	119
100 µF	55	122

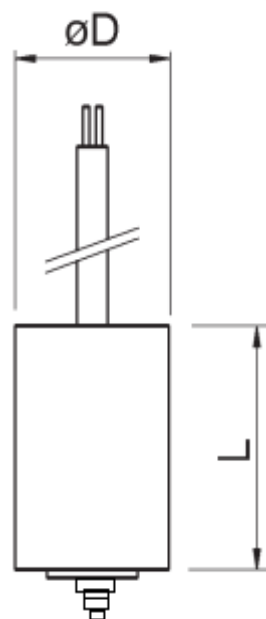


TENSION NOMINAL: 400/450 Vac
 DIELECTRICO: POLIPROPILENO
 TOLERANCIA CAPACIDAD: +/- 5%

FRECUENCIA: 50/60Hz
 RESISTENCIA AISLAMIENTO: >10.000MΩ*µF
 GAMA CLIMÁTICA: -25/85°C

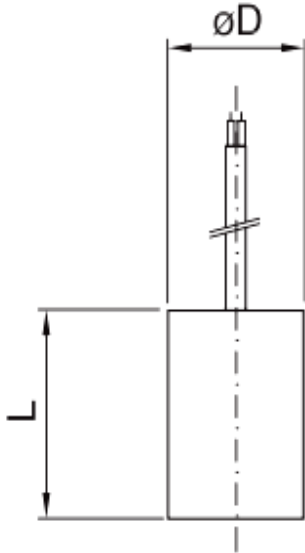
CONDENSADORES 450 v

CABLE 250 mm		
CAPACIDAD	DIÁM. Ø	(L) LONGITUD
1 µF	28	56
1,5 µF	26	56
2 µF	26	56
2,5 µF	28	56
3 µF	26	56
4 µF	26	56
5 µF	26	56
6 µF	26	56
7 µF	32	56
8 µF	35	65
9 µF	35	58
10 µF	35	65
12 µF	35	65
12,5 µF	35	65
14 µF	35	67
15 µF	35	69
16 µF	35	67
18 µF	35	67
20 µF	35	67
22 µF	40	70
25 µF	40	70
30 µF	45	71
35 µF	45	71
40 µF	45	81
45 µF	45	95
50 µF	45	95
55 µF	50	106
60 µF	50	106
65 µF	50	106
70 µF	50	100
80 µF	55	121
90 µF	50	121
100 µF	55	121



- ✓ Aplicación principal: motores de 2 o 3 bobinados, permitiendo que dichos motores funcionen con alimentación monofásica, conectando el condensador en serie con el bobinado de arranque del motor, con el fin de vencer la inercia del motor, elevando el par de arranque.
- ✓ La capacidad de estos condensadores debe ser cuidadosamente establecida para evitar un sobrecalentamiento.

CONDENSADORES 450 v MINI



CABLE 250 mm SIN TORNILLO		
CAPACIDAD	DIÁM. ø	(L) LONGITUD
2 µF	30	52
3 µF	30	52
4 µF	30	52
6 µF	30	52
8 µF	32	67
10 µF	35	61
12 µF	35	61
14 µF	35	67
16 µF	35	67
18 µF	35	67
20 µF	35	67
25 µF	38	73
30 µF	45	72
35 µF	45	72
40 µF	42	80



CONDENSADORES XENON

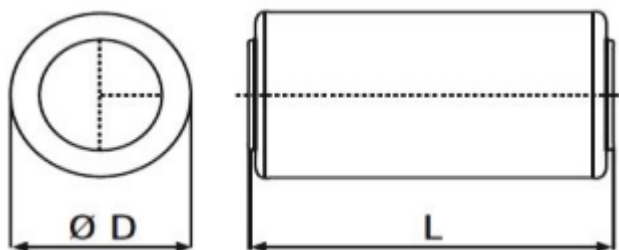


220 / 240Vac. 50/60Hz 16A -25/+70°C MAX. NR STARTS 6/MIN.
 Condensadores de arranque con disyuntor incorporado, se montan en motores monofásicos conexiados en paralelo con el condensador permanente.
 Permite eliminar el centrífugo en los motores monofásicos de par alto sin tener que abrir el motor. Si se instala en motores monofásicos de par medio, quedan automáticamente convertidos en par alto.

CABLE 250 mm SIN TORNILLO		
CAPACIDAD	DIÁM. ø	(L) LONGITUD
50 µF	50	95
70 µF	50	120
85 µF	55	120

CONDENSADORES 250 v ARRANQUE

Los condensadores electrolíticos se utilizan en motores de inducción de una sola fase para aumentar el valor de su par de arranque. Suministran corriente y es necesario que esto ocurra en una fracción de segundo, o algunos segundos, con la contribución de una alta potencia reactiva. Completada la fase de arranque, el condensador debe ser desconectado del circuito.



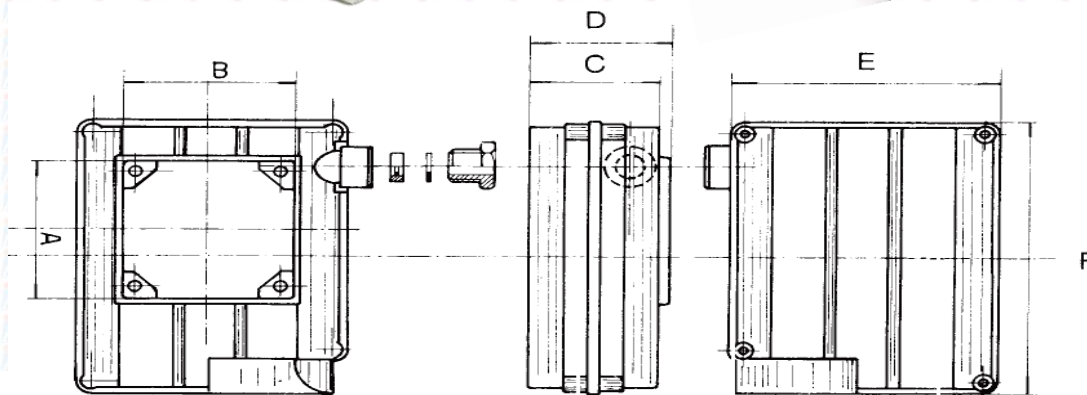
CAPACIDAD	(D) DIÁM. Ø	(L) LONGITUD
40-50 µF	39	76
50-60 µF	39	76
60-80 µF	39	76
80-100 µF	39	83
100-125 µF	39	76
125-160 µF	39	76
160-200 µF	39	76
200-250 µF	39	83
250-315 µF	39	83
315-400 µF	39	83
400-500 µF	39	83
500-600 µF	39	83

**CAPERUZAS
CONDENSADORES**



DIÁMETRO
Ø 30mm
Ø 35mm
Ø 40mm
Ø 45mm
Ø 50mm
Ø 65mm

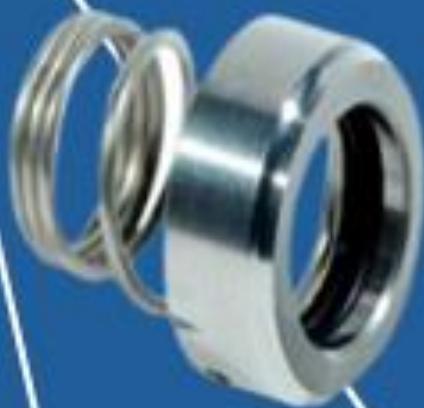
PORTA - CONDENSADORES



REF.	T. MOTOR	A	B	C	D	E	F	G*
PTC-1	63-71 F	78	73	49	55	115	123	61x62
PTC-2	56-71 MP	70	70	49	55	115	123	60x60
PTC-3	63-71 VP	75	70	49	55	115	123	65x60
PTC-4	80-90 F	77	77	60	65	126	157	65x65
PTC-5	80-90 VP	83	83	60	66	126	157	70x70
PTC-6	80-112MP	84	84	60	64	126	157	73x73

(G) : DISTANCIA ENTRE CENTROS DE TALADROS DE SUJECIÓN

CIERRES MECÁNICOS



CIERRES MECÁNICOS



SIMPLEX
SIMPLEX-DIN 24960
SILEX
SILEX-DIN 24960



SIMPLEX-A1 (EU2)
EU1-DIN 24960
EU2W-V
EU1W-V DIN 24960



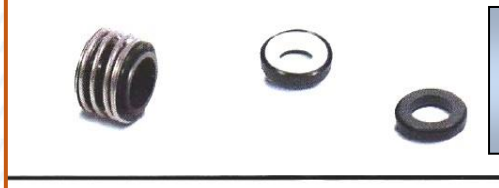
T5
T5-DIN 24960
T5S-V
T5SD-V-DIN 24960



FP/SA



FP/DS (DE-DIN 24960)
DES-V DIN 24960
PE-V PULGADAS
PES-V PULGADAS



FG1
FG1S
FG1SV
F1SE



FG12
FG12S
FG12SV
FG12SE



FG13
FG13S
FG13SV
FG13SE



FL
FL-D



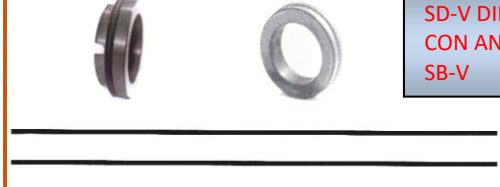
FAT
FATS
FATSV
FATW
FATWV



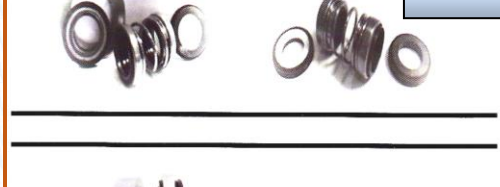
GAMA PISCINA



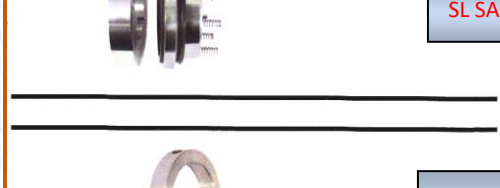
BALLESTA
MULTIMUELLE



SD-V DIN LARGO
CON ANCLAJE
SB-V



FDR CIERRE DOBLE



SL SANITARIO



CASQUILLO DE
FIJACION AL EJE

SIMPLEX

Materiales: CERÁMICA/GRAFITO/NBR.
Muelle simple cónico y parte fija con junta tórica.
Sentido de rotación a derechas. No equilibrado.
Caras de roce intercambiables.



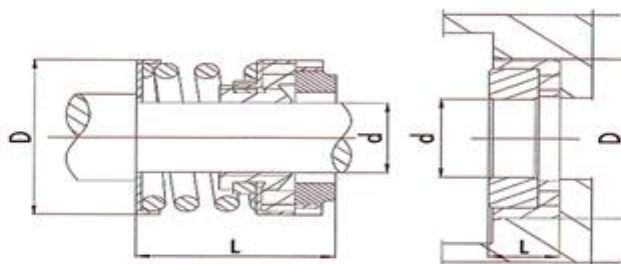
LIMITES OPERATIVOS

Presión: 10 bar
 Velocidad: 20 m/s
 T NBR: -20°C + 95°C
 T Viton: -20°C + 200°C

REFERENCIA	PARTE ROTANTE				PARTE FIJA			
	d	D	L	Código	d	D	L	Código
SIMPLEX-10	10	19,5	15	92934	11	18,1	5,5	92935
SIMPLEX-11	11	22,5	18	92946	12,8	20,6	5,5	96484
SIMPLEX-12	12	22,5	18	92021	12,8	20,6	5,5	96484
SIMPLEX-13	13	24,5	22	92947	15	23,1	6	92909
SIMPLEX-14	14	24,5	22	92908	15	23,1	6	92909
SIMPLEX-15	15	29	22	92080	17	26,9	7	96518
SIMPLEX-16	16	29	23	92902	17	26,9	7	96518
SIMPLEX-17	17	29	23	92930	18	26,9	7	92931
SIMPLEX-18	18	32,5	24	92970	20,7	30,9	8	92905
SIMPLEX-19	19	32,5	25	92936	20,7	30,9	8	92905
SIMPLEX-20	20	32,5	25	92922	20,7	30,9	8	92905
SIMPLEX-22	22	37,5	25	92920	23	35,4	8	92921
SIMPLEX-24	24	37,5	27	92914	25	35,4	8	92915
SIMPLEX-25	25	40	27	92918	26	38,2	8,5	92919
SIMPLEX-28	28	46	29	92923	31	43,3	9	92926
SIMPLEX-30	30	46	30	92925	31	43,3	9	92926
SIMPLEX-32	32	46	30	92916	33	43,3	9	92917
SIMPLEX-35	35	50	39	92927	36	53,5	11,5	92928
SIMPLEX-38	38	61	39	62938	39	60,5	11,5	99218
SIMPLEX-40	40	61	39	62940	41	60,5	11,5	99403

PLANO P/ROTANTE

d: eje de la bomba
 D: exterior
 L: cola en posición de trabajo



PLANO P/FIJA

d: eje interno
 D: exterior
 L: altura

SIMPLEX DIN

Materiales: CERÁMICA/GRAFITO/NBR.
Muelle simple cónico y parte fija con junta tórica.
Sentido de rotación a derechas. No equilibrado.
Caras de roce intercambiables.



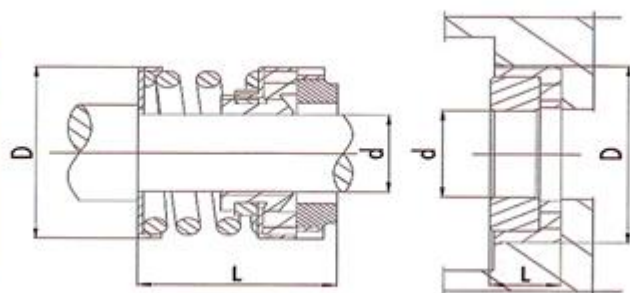
LIMITES OPERATIVOS

Presión: 10 bar
 Velocidad: 20 m/s
 T NBR: -20°C + 95°C
 T Viton: -20°C + 200°C

REFERENCIA	PARTE ROTANTE				PARTE FIJA			
	d	D	L	Código	d	D	L	Código
SIMPLEX-D-10	10	19,5	15	92934	11	21	7	99405
SIMPLEX-D-12	12	22,5	18	92021	13	23	7	99409
SIMPLEX-D-14	14	25	22	92908	15	25	7	99413
SIMPLEX-D-16	16	29	23	92902	17	27	7	99417
SIMPLEX-D-18	18	32,5	24	92970	19	33	10	99421
SIMPLEX-D-20	20	32,5	25	92922	21	35	10	99425
SIMPLEX-D-22	22	37,5	25	92920	23	37	10	99427
SIMPLEX-D-24	24	37,5	27	92914	25	39	10	99431
SIMPLEX-D-25	25	40	27	92918	26	40	10	99433
SIMPLEX-D-28	28	46	29	92923	29	43	10	99437
SIMPLEX-D-30	30	46	30	92925	31	45	10	99439
SIMPLEX-D-32	32	46	30	92916	33	48	10	99441
SIMPLEX-D-33	33	50	39	62933	34	48	10	99441
SIMPLEX-D-35	35	50	39	92927	36	50	10	99447
SIMPLEX-D-38	38	61	39	62939	39	56	13	99449
SIMPLEX-D-40	40	61	39	62941	41	58	13	99451

PLANO P/ROTANTE

d: eje de la bomba
 D: exterior
 L: cola en posición de trabajo



PLANO P/ FIJA

d: eje interno
 D: exterior
 L: altura

SILEX

Materiales: SILICIO-SILEX/VITON®

Muelle simple cónico y parte fija con junta tórica.

Sentido de rotación a derechas. No equilibrado.

Caras de roce intercambiables.



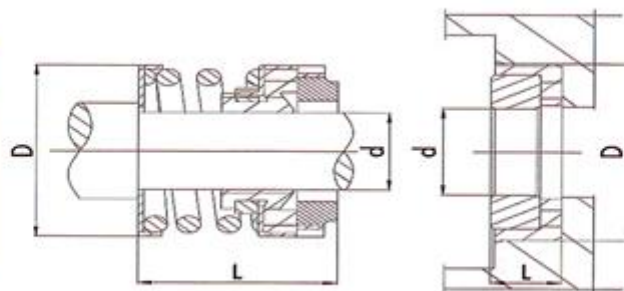
LIMITES OPERATIVOS

Presión: 10 bar
 Velocidad: 20 m/s
 T Viton: -20°C + 200°C

REFERENCIA	PARTE ROTANTE				PARTE FIJA			
	d	D	L	Código	d	D	L	Código
SILEX-12	12	22,5	18	63512	12,8	20,6	5,5	63612
SILEX-13	13	25	22	63513	15	23,1	6	63614
SILEX-14	14	25	22	63514	15	23,1	6	63614
SILEX-15	15	29	22	63515	17	26,9	7	63616
SILEX-16	16	29	23	63516	17	26,9	7	63616
SILEX-17	17	29	23	63517	18	26,9	7	63617
SILEX-18	18	33	24	63518	20,7	30,9	8	63620
SILEX-19	19	33	25	63519	20,7	30,9	8	63620
SILEX-20	20	33	25	63520	20,7	30,9	8	63620
SILEX-22	22	38	25	63522	23	35,4	8	63622
SILEX-24	24	38	27	63524	25	35,4	8	63624
SILEX-25	25	40	27	63525	26	38,2	8,5	63625
SILEX-28	28	46	29	63528	31	43,3	9	63630
SILEX-30	30	46	30	63530	31	43,3	9	63630
SILEX-32	32	46	30	63532	33	43,3	9	63632
SILEX-35	35	50,5	39	63535	36	53,5	11,5	63635
SILEX-38	38	61	39	63538	39	60,5	11,5	63638
SILEX-40	40	61	39	63540	41	60,5	11,5	63640

PLANO P/ROTANTE

d: eje de la bomba
 D: exterior
 L: cola en posición de trabajo



PLANO P/ FIJA

d: eje interno
 D: exterior
 L: altura

SILEX DIN

Materiales: SILICIO-SILEX/VITON®

Muelle simple cónico y parte fija con junta tórica.

Sentido de rotación a derechas. No equilibrado.

Caras de roce intercambiables.



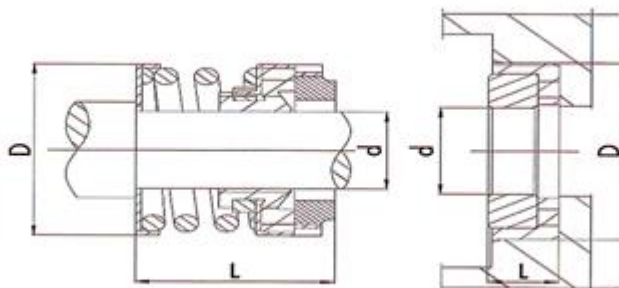
LIMITES OPERATIVOS

Presión: 10 bar
Velocidad: 20 m/s
T Viton: -20°C + 200°C

REFERENCIA	PARTE ROTANTE				PARTE FIJA			
	d	D	L	Código	d	D	L	Código
SILEX-D-12	12	22,5	18	63512	13	23	7	64112
SILEX-D-14	14	25	22	63514	15	25	7	64114
SILEX-D-16	16	29	23	63516	17	27	7	64116
SILEX-D-18	18	32,5	24	63518	19	33	10	64118
SILEX-D-20	20	32,5	25	63520	21	35	10	64120
SILEX-D-22	22	37,5	25	63522	23	37	10	64122
SILEX-D-24	24	37,5	27	63524	25	39	10	64124
SILEX-D-25	25	40	27	63525	26	40	10	64125
SILEX-D-28	28	46	29	63528	29	43	10	64128
SILEX-D-30	30	46	30	63530	31	45	10	64130
SILEX-D-32	32	46	30	63532	33	48	10	64132
SILEX-D-33	33	50	39	63533	34	48	10	64133
SILEX-D-35	35	50	39	63535	36	50	10	64135
SILEX-D-38	38	61	39	63539	39	56	13	64138
SILEX-D-40	40	61	39	63541	41	58	13	64140

PLANO P/ROTANTE

d: eje de la bomba
 D: exterior
 L: cola en posición de trabajo



PLANO P/FIJA

d: eje interno
 D: exterior
 L: altura

SIMPLEX A-1

Materiales: AISI 431/GRAFITO/NBR

Muelle simple cónico y parte fija con junta tórica.

Sentido de rotación a derechas. No equilibrado.



LIMITES OPERATIVOS

Presión: 12 bar
 Velocidad: 15 m/s
 T NBR: -20°C + 95°C
 T Viton: -20°C + 200°C

REFERENCIA	PARTE ROTANTE				PARTE FIJA			
	d	D	L	Código	d	D	L	Código
SIMPLEX-A1-10	10	20	15	99404	11	18,1	5,5	92935
SIMPLEX-A1-12	12	22	18	99408	12,8	20,6	5,5	96484
SIMPLEX-A1-13	13	22	22	99410	15	23,1	6	92909
SIMPLEX-A1-14	14	24	22	99412	15	23,1	6	92909
SIMPLEX-A1-15	15	24	22	99414	17	26,9	7	96518
SIMPLEX-A1-16	16	26	23	99416	17	26,9	7	96518
SIMPLEX-A1-17	17	28	23	99419	18	26,9	7	92931
SIMPLEX-A1-18	18	32	24	99420	20,7	30,9	8	92905
SIMPLEX-A1-19	19	32	25	99422	20,7	30,9	8	92905
SIMPLEX-A1-20	20	34	25	99424	20,7	30,9	8	92905
SIMPLEX-A1-22	22	36	25	99426	23	35,4	8	92921
SIMPLEX-A1-24	24	38	27	99430	25	35,4	8	92915
SIMPLEX-A1-25	25	39	27	99432	26	38,2	8,5	92919
SIMPLEX-A1-28	28	42	29	99436	31	43,3	9	92926
SIMPLEX-A1-30	30	44	30	99438	31	43,3	9	92926
SIMPLEX-A1-32	32	46	30	99440	33	43,3	9	92917
SIMPLEX-A1-33	33	46	39	69533	34	53,5	11,5	69433
SIMPLEX-A1-35	35	49	39	99446	36	53,5	11,5	92928
SIMPLEX-A1-38	38	54	42	99217	39,5	60,5	11,5	99218
SIMPLEX-A1-40	40	56	42	99402	41	60,5	11,5	99403
SIMPLEX-A1-43	43	59	47	99454	44	60,5	11,5	99025
SIMPLEX-A1-45	45	61	47	99478	46	65,5	11,5	99268
SIMPLEX-A1-48	48	64	47	99458	49	65,5	11,5	99307
SIMPLEX-A1-50	50	66	46	99460	51	72,5	11,5	99308
SIMPLEX-A1-55	55	71	56	99464	56	72,5	11,5	99309
SIMPLEX-A1-60	60	80	49	99531	61	79,3	11,5	99532
SIMPLEX-A1-70	70	90	51	99533	71	89,5	11,5	99534

TAMBIÉN DISPONIBLE CON PARTE FIJA DIN

SPA / SM (GAMA PISCINA)

Materiales:
CERÁMICA/GRAFITO/NITRILO/INOXAISI316
Cierre simple, de fuelle con parte fija junta tórica
tipo L. Para piscina. No equilibrado.
Sentido de rotación independiente.



LIMITES OPERATIVOS

Presión: 10 bar
Velocidad: 10 m/s
T Nitrilo: -20°C +95°C

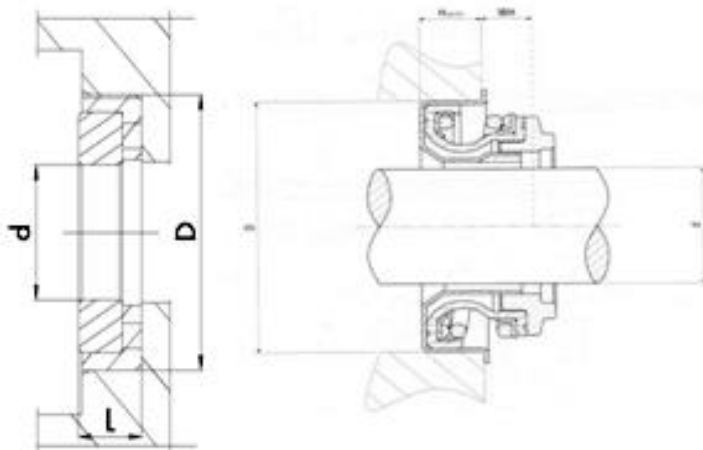
REFERENCIA	PARTE ROTANTE				PARTE FIJA			
	d	D	L	Código	d	D	L	Código
SPA 5/8"	17	31,7	10	64452	15,8	36,5	15	64453
SPA 3/4"	20	35	10	64450	19	40	17	64451
SM 5/8"	17	31,7	5	64454	15,8	36,5	15	64453
SM 3/4"	20	35	5	64455	19	40	17	64451
*** PARTE FIJA SIN JUNTA DE GOMA ENVOLVENTE EN NBR SITUADA EN LA CAZOLETA ***								
SPA 20	20	35	7	-	20	42	17	-
SPA 20/B	20	35	5	-	20	45	17	-
SPA 25	25	44	7	-	25	52	23	-
*** PARTE FIJA CON JUNTA DE GOMA ENVOLVENTE EN NBR SITUADA EN LA CAZOLETA ***								

**LEYENDA DEL PLANO
PARTE ROTANTE**

d: Ø interior o eje de la bomba
 D: Ø exterior por la parte más ancha
 L: altura desde la junta hasta la cara de roce

**LEYENDA DEL PLANO
PARTE FIJA**

d: Ø interior o eje de la bomba
 D: Ø exterior sin contar saliente de la cazoleta metálica
 L: apriete del muelle en posición de trabajo relativa



EUROPA FP / SA

Materiales: GRAFITO/CERÁMICA/NBR
Muelle simple cilíndrico INOX y parte fija con junta en L. Sentido de rotación independiente.
No equilibrado.



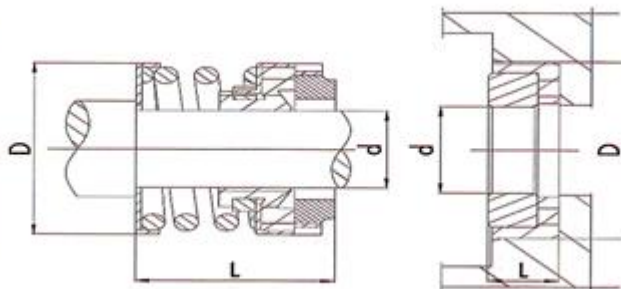
LIMITES OPERATIVOS

Presión: 12 bar
 Velocidad: 15 m/s
 T NBR: -20°C +95°C

REFERENCIA	PARTE ROTANTE				PARTE FIJA			
	d	D	L	Código	d	D	L	Código
FP/SA-14	14	31	14	93290	17	27	7	96834
FP/SA-15 A	15	31	14	93104	17	29,5	8	96095
FP/SA-15 B	15	31	18	93109	17	29,5	8	96095
FP/SA-16 A	16	31	14	93118	17	29,5	8	96095
FP/SA-16 B	16	31	27	93123	17	29,5	8	96095
FP/SA-18	18	30,15	24	93316	21	42	8	96148
FP/SA-19,05	19,05	32	22	93303	21	35	10	61120
FP/SA-20	20	33	22	63311	21	42	8	96148
FP/SA-22	22	36	25	63321	23	37	7,5	97168
FP/SA-25 A	25	39	27	93165	27	50	10	96230
FP/SA-25,4	25,4	42	27	93312	29	41,25	11	93405
FP/SA-30 B	30	44	32,5	93207	33	57	10	96280
FP/SA-31,75	31,75	49	26,9	93310	33	50,8	12	50332

PLANO P/ROTANTE

d: eje de la bomba
 D: exterior
 L: cola en posición de trabajo



PLANO P/FIJA

d: eje interno
 D: exterior
 L: altura

EUROPA DIN FP/D

Materiales: GRAFITO/CERÁMICA/NBR
Muelle simple cilíndrico INOX y parte fija con junta en L. Sentido de rotación independiente.
No equilibrado.



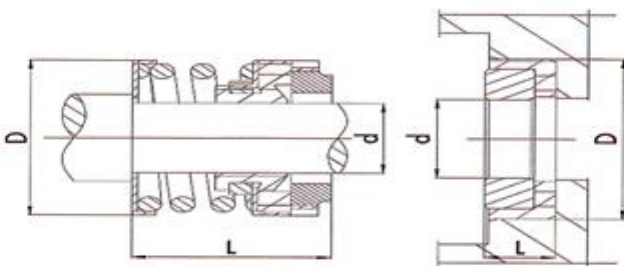
LIMITES OPERATIVOS

Presión: 10 bar
 Velocidad: 10 m/s
 T NBR: -20°C + 95°C
 T Viton: -20°C + 200°C

REFERENCIA	PARTE ROTANTE				PARTE FIJA			
	d	D	L	Código	d	D	L	Código
FP/12D	12	22	26	61012	13	23	6,6	61112
FP/14D	14	24	27	61014	15	25	8	61114
FP/15D	15	31	14	-	17	29	5	-
FP/16D	16	26	27	61016	17	27	8	61116
FP/18D	18	32	27,5	61018	19	33	10	61118
FP/20D	20	34	27,5	61020	21	35	10	61120
FP/22D	22	36,5	27,5	61022	23	37	10	61122
FP/24D	24	38,5	30	61024	25	39	10	61124
FP/25D	25	39	30	61025	26	40	10	61125
FP/28D	28	42,5	32,5	61028	29	43	10	61128
FP/30D	30	44	32,5	61030	31	45	10	61130
FP/32D	32	46,5	32,5	61032	33	48	10	61132
FP/33D	33	49	32,5	61033	34	48	10	61133
FP/35D	35	49,5	32	61035	36	50	10,5	61135
FP/38D	38	55	34	61038	39	56	11	61138
FP/40D	40	56,5	34,5	61040	41	58	10,5	61140
FP/43D	43	62,5	34	61043	44	61	11	61143
FP/45D	45	62,5	34,5	61045	46	63	10,5	61145
FP/48D	48	64	34,5	61048	49	66	10,5	61148
FP/50D	50	66	36,5	61050	51	70	11	61150
FP/53D	53	69,5	36	61053	54	73	11,5	61153
FP/55D	55	71	35,5	61055	56	75	12	61155
FP/60D	60	80	40,5	61060	61	80	12	61160
FP/65D	65	85	39,5	61065	66	85	13	61165
FP/70D	70	90	44,9	61070	71	92	15,3	61170

PLANO P/ROTANTE

d: eje de la bomba
 D: exterior
 L: cola en posición de trabajo



PLANO P/FIJA

d: eje interno
 D: exterior
 L: altura

EUROPA SILICIO DIN

FP/DS

Materiales: SILICIO-SILEX/VITON®
Muelle simple cilíndrico INOX y parte fija con junta en L. No equilibrado.
Sentido de rotación independiente.



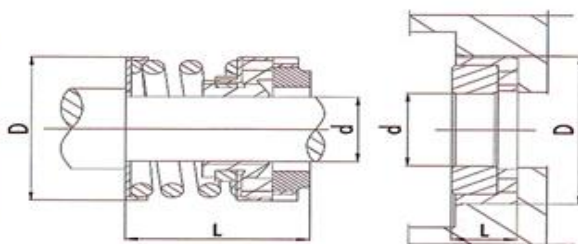
LIMITES OPERATIVOS

Presión: 10 bar
Velocidad: 10 m/s
T NBR: -20°C + 95°C
T Viton: -20°C + 200°C

REFERENCIA	PARTE ROTANTE				PARTE FIJA			
	d	D	L	Código	d	D	L	Código
FP/DS12	12	22	26	62012	13	23	6,6	62112
FP/DS14	14	24	27	62014	15	25	8	62114
FP/DS16	16	26	27	62016	17	27	8	62116
FP/DS18	18	32	27,5	62018	19	33	10	62118
FP/DS20	20	34	27,5	62020	21	35	10	62120
FP/DS22	22	36,5	27,5	62022	23	37	10	62122
FP/DS24	24	38,5	30	62024	25	39	10	62124
FP/DS25	25	39	30	62025	26	40	10	62125
FP/DS28	28	42,5	32,5	62028	29	43	10	62128
FP/DS30	30	44	32,5	62030	31	45	10	62130
FP/DS32	32	46,5	32,5	62032	33	48	10	62132
FP/DS34	33	49	32,5	62033	34	48	10	62133
FP/DS35	35	49,5	32	62035	36	50	10,5	62135
FP/DS38	38	55	34	62038	39	56	11	62138
FP/DS40	40	56,5	34,5	62040	41	58	10,5	62140
FP/DS43	43	62,5	34	62043	44	61	11	62143
FP/DS45	45	62,5	34,5	62045	46	63	10,5	62145
FP/DS48	48	64	34,5	62048	49	66	10,5	62148
FP/DS50	50	66	36,5	62050	51	70	11	62150
FP/DS53	53	69,5	36	62053	54	73	11,5	62153
FP/DS55	55	71	35,5	62055	56	75	12	62155
FP/DS60	60	80	40,5	62060	61	80	12	62160
FP/DS65	65	85	39,5	62065	66	85	13	62165
FP/DS70	70	90	44,9	62070	71	92	15,3	62170

PLANO P/ROTANTE

d: eje de la bomba
D: exterior
L: cola en posición de trabajo



PLANO P/ FIJA

d: eje interno
D: exterior
L: altura

BURGMAN

Materiales:

GRAFITO/CERÁMICA/VITÓN/INOX AISI 316

Fuelle de goma y parte fija con junta en L.

Sentido de rotación independiente.

No equilibrado.



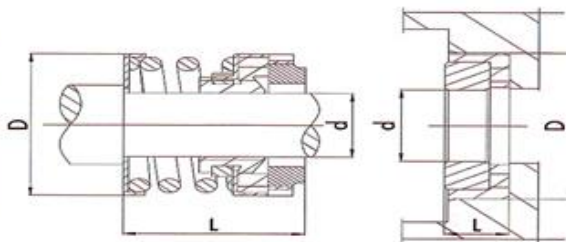
LIMITES OPERATIVOS

Presión: 12 bar
 Velocidad: 10 m/s
 T Vitón: -20°C + 200°C

REFERENCIA	PARTE ROTANTE				PARTE FIJA			
	d	D	L	Código	d	D	L	Código
FG10	10	22,5	14,5	97524	11	21	6,6	97050
FG12	12	25	15	97542	13	23	6,6	97044
FG12A	12	22	8,3	97320	13	24	3,7	97321
FG14	14	28	17	97565	16	25	6,6	97073
FG15	15	28	17	97322	16	25	6,6	97073
FG16	16	28	17	97382	16,5	27	6,6	97109
FG17	17	32	19,5	97616	19	33	7,5	97133
FG18	18	32	19,5	97624	19	33	7,5	97133
FG19	19	36	21,5	97323	23	35	7,5	97159
FG20	20	36	21,5	97647	23	35	7,5	97159
FG22	22	36	21,5	97665	23	37	7,5	97168
FG24	24	41	22,5	97681	25	39	7,5	97178
FG25	25	41	23	97480	26	40	7,5	97201
FG28	28	49	26,5	97714	31	43	7,5	97211
FG30	30	49	26,5	97732	31	45	7,5	97235
FG32	32	53,5	27,5	97749	34	48	7,5	97258
FG35	35	57	28,5	97785	36	50	7,5	97294
FG40	40	62	30	97821	41	58	9	97347
FG45	45	68	30	97856	46	63	9	97401
FG50	50	74	30,5	97892	51	70	9,5	97455
FG60	60	88,5	38	97971	61	80	11	96471
FG70	70	99,5	40	97974	72	92	11,3	97975

PLANO P/ROTANTE

d: eje de la bomba
 D: exterior
 L: cola en posición de trabajo



PLANO P/ FIJA

d: eje interno
 D: exterior
 L: altura

BURGMAN SILICIO



Materiales:

SILICIO-SILEX/VITON/ INOX AISI316

Fuelle de goma y parte fija con junta en L.

Sentido de rotación independiente.

No equilibrado.

LIMITES OPERATIVOS

Presión: 12 bar

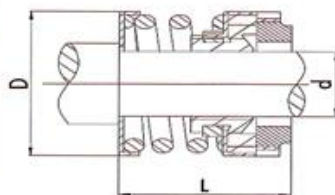
Velocidad: 10 m/s

T Viton: -20°C + 200°C

REFERENCIA	PARTE ROTANTE				PARTE FIJA			
	d	D	L	Código	d	D	L	Código
FGS10	10	22,5	14,5	-	11	21	6,6	-
FGS12	12	25	15	-	13	23	6,6	-
FGS14	14	28	17	97566	16	25	6,6	97074
FGS15	15	28	17	97583	16	25	6,6	97074
FGS16	16	28	17	97380	16,5	27	6,6	97110
FGS17	17	32	19,5	97617	19	33	7,5	97134
FGS18	18	32	19,5	97625	19	33	7,5	97134
FGS19	19	36	21,5	97642	23	35	7,5	97157
FGS20	20	36	21,5	97648	23	35	7,5	97157
FGS22	22	36	21,5	97440	23	37	7,5	97441
FGS24	24	41	22,5	-	25	39	7,5	-
FGS25	25	41	23	97486	26	40	7,5	97484
FGS28	28	49	26,5	97715	31	43	7,5	97212
FGS30	30	49	26,5	97733	31	45	7,5	97236
FGS32	32	53,5	27,5	97750	34	48	7,5	97259
FGS33	33	53,5	27,5	67133	34	48	7,5	97259
FGS35	35	57	28,5	97786	36	50	7,5	97295
FGS38	38	58	28,5	-	39	56	9	-
FGS40	40	62	30	97822	41	58	9	97348
FGS43	43	65	30	-	44	61	9	-
FGS45	45	68	30	97857	46	63	9	97402
FGS50	50	74	30,5	97893	51	70	9,5	97456
FGS60	60	88,5	38	97956	61	80	11	97957
FGS65	65	93,5	40	97964	66	85	11	97965
FGS70	70	99,5	40	97976	72	92	11,3	97977

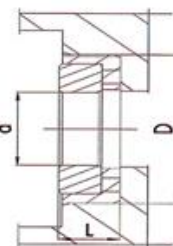
PLANO P/ROTANTE

d: eje de la bomba
D: exterior
L: cola en posición de trabajo



PLANO P/ FIJA

d: eje interno
D: exterior
L: altura



FAT - UNIVERSAL



Materiales: GRAFITO/CERÁMICA/NBR

Muelle corto y parte fija con junta en L. Sentido de rotación independiente. No equilibrado.

LÍMITES OPERATIVOS

Presión: 6 bar
Velocidad: 12 m/s
T NBR: -20°C + 95°C

REFERENCIA	PARTE ROTANTE				PARTE FIJA			
	d	D	L	Código	d	D	L	Código
FAT-7	7	18	9	-	8,5	26	5	-
FAT-8	8	24	11	91006	13	26	8	96030
FAT-8-R	8	24	11	91006	13	26	5,5	96064
FAT-10	10	24	11	91274	13	26	8	96030
FAT-10-R	10	24	11	91274	13	26	5,5	96064
FAT-11	11	24	11	91075	13	26	8	96030
FAT-11-R	11	24	11	91075	13	26	5,5	96064
FAT-12	12	24	13	91118	13	26	8	96030
FAT-12-A	12	32	13	91124	17	29,5	8	96095
FAT-12-R	12	24	13	91118	13	26	5,5	96064
FAT-13	13	24	13	91110	14	26	8	96035
FAT-13-R	13	24	13	91110	14	26	5,5	96080
FAT-14	14	32	13	91151	17	29,5	8	96095
FAT-14-A	14	32	13	91151	17	38	8	96122
FAT-14-C	14	28	13	91318	16	28,5	7,5	96276
FAT-15	15	32	13	91242	17	29,5	8	96095
FAT-15-A	15	32	13	91242	17	38	8	96122
FAT-16	16	32	13	91184	17	29,5	8	96095
FAT-16-A	16	32	13	91184	17	38	8	96122
FAT-16-B	16	39	13	91332	21	42	8	96148
FAT-17	17	39	13	91362	21	42	8	96148
FAT-18	18	39	13	91392	21	42	8	96148
FAT-19	19	39	13	91422	21	42	8	96148
FAT-20	20	39	13	91452	21	42	8	96148
FAT-20-A	20	42	13	91499	26	45	10	96192
FAT-20-B	20	35	13	-	21	38	8	-
FAT-22	22	42	13	91535	26	45	10	96192
FAT-24	24	47	14	91557	27	50	10	96230
FAT-25	25	47	14	91579	27	50	10	96230
FAT-28	28	54	15	91606	33	57	10	96280
FAT-30	30	54	15	91637	33	57	10	96280
FAT-32	32	54	15	91667	33	57	10	96280
FAT-35	35	60	16	91696	38	63	10	96311
FAT-38	38	65	18	91726	42	68	12	96298
FAT-40	40	65	18	91756	42	68	12	96298
FAT-45	45	70	20	91768	47	73	12	96319
FAT-50	50	85	23	91769	53	88	15	96343
FAT-55	55	85	23	91787	56	88	15	96350
FAT-60	60	105	30	91776	67	110	15	96338

FAT SILICIO

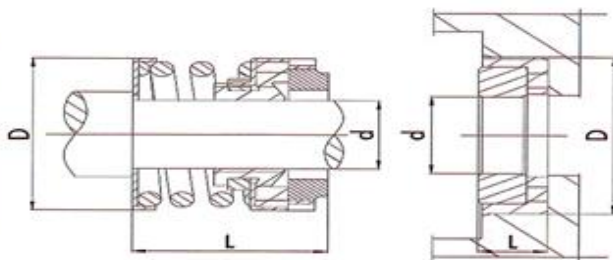
Materiales: SILICIO-SILEX/VITÓN/INOX AISI316
Muelle corto y parte fija con junta en L. Sentido de rotación independiente. No equilibrado.



LÍMITES OPERATIVOS
 Presión: 6 bar
 Velocidad: 12 m/s
 T Vitón: -20°C + 200°C

REFERENCIA	PARTE ROTANTE				PARTE FIJA			
	d	D	L	Código	d	D	L	Código
FATS-12	12	24	13	91117	14	26	8	96031
FATS-12-R	12	24	13	91117	14	26	5,5	96143
FATS-13	13	24	13	91121	14	26	8	96031
FATS-13-R	13	24	13	91121	14	26	5,5	96043
FATS-14	14	32	13	91158	17	29,5	8	96078
FATS-14-C	14	28	13	91558	16	28,5	7,5	96713
FATS-15	15	32	13	91200	17	29,5	8	96078
FATS-15-A	15	32	13	91200	17	38	8	96174
FATS-16	16	32	13	91215	17	29,5	8	96078
FATS-16-A	16	32	13	91215	17	38	8	96174
FATS-16-B	16	39	13	91340	21	42	8	96177
FATS-17	17	39	13	91379	21	42	8	96177
FATS-18	18	39	13	91404	21	42	8	96177
FATS-19	19	39	13	91431	21	42	8	96177
FATS-20	20	39	13	91461	21	42	8	96177
FATS-20-A	20	42	13	91475	26	45	10	96190
FATS-22	22	42	13	91536	26	45	10	96190
FATS-24	24	47	14	91546	27	50	10	96255
FATS-25	25	47	14	91580	27	50	10	96255
FATS-28	28	54	15	91621	33	57	10	96290
FATS-30	30	54	15	91634	33	57	10	96290
FATS-32	32	54	15	91680	33	57	10	96290
FATS-35	35	60	16	91716	38	63	10	96625

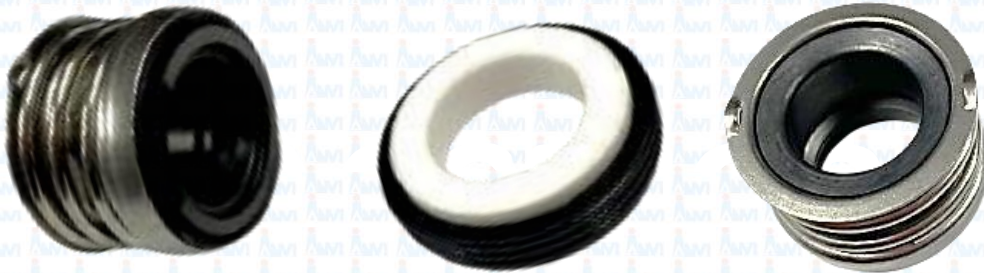
PLANO P/ROTANTE
 d: eje de la bomba
 D: exterior
 L: cola en posición de trabajo



PLANO P/ FIJA
 d: eje interno
 D: exterior
 L: altura

FH

Materiales:
GRAFITO/CERÁMICA/NITRILO/INOX AISI 316.



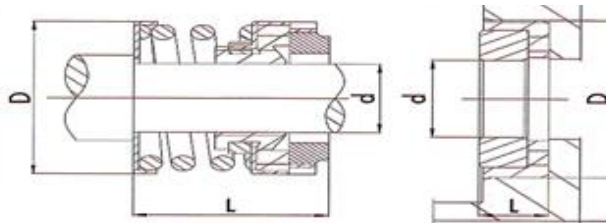
LÍMITES OPERATIVOS	
Presión:	10 bar
Velocidad:	10 m/s
T Nitrilo:	-20°C + 95°C

CIERRE MECÁNICO SIMPLE, DE FUELLE, CON PARTE FIJA CON JUNTA TÓRICA TIPO "L" PARA PISCINA. SENTIDO DE ROTACIÓN INDEPENDIENTE. NO EQUILIBRADO

REFERENCIA	PARTE ROTANTE				PARTE FIJA			
	d	D	L	Código	d	D	L	Código
FHE 3/4"	19,1	32,5	19	-	20	34,9	10	-

PARTE ROTANTE CON 2 PESTAÑAS EN PARTE INFERIOR

PLANO P/ROTANTE
 d: eje de la bomba
 D: exterior
 L: cola en posición de trabajo



PLANO P/ FIJA
 d: eje interno
 D: exterior
 L: altura

PARTE FIJA ACERO

JUNTAS TÓRICAS

MEDIDAS PARTE FIJA		
d	D	L
20,7	31,5	8



CONSULTAR MEDIDAS DISPONIBLES

BOMBAS Y BOYAS DE NIVEL

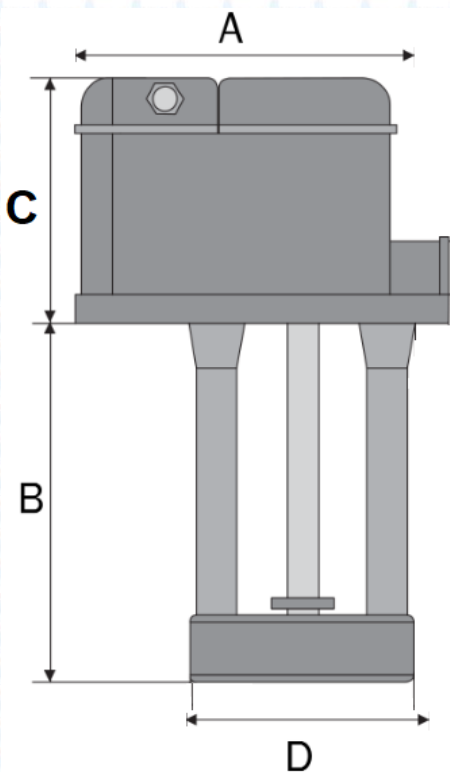


AMM®

BOMBAS DE INMERSIÓN

CARACTERÍSTICAS TÉCNICAS Y PRESTACIONES:

- Motobomba específica para máquina herramienta con tubo de inmersión sin juntas de estanqueidad.
- Motor monofásico con polos blindados.
- Devanados CL "F".
- Tubos en acero inoxidable.
- Rodamientos de larga duración CW.
- Grado de protección contra la penetración de líquidos IP54.
- Todas las partes del motor están hechas de material termoplástico no inflamable, de acuerdo con las normas VDE 0730 y UL 94.
- Frecuencia Hz 50.
- Bobinas de alambre de doble esmalte H 180°C.
- Aislamiento a masa superior a 5000v.
- Rodamientos de doble blindaje.
- Potencia de salida 60W.
- Fuente de alimentación V.220/380.
- Absorción A. 0,5 / 0,33.



V.230	V.400
● 230 ←	○ 230
● 0 ←	● 0 ←
○ 400	● 400 ←

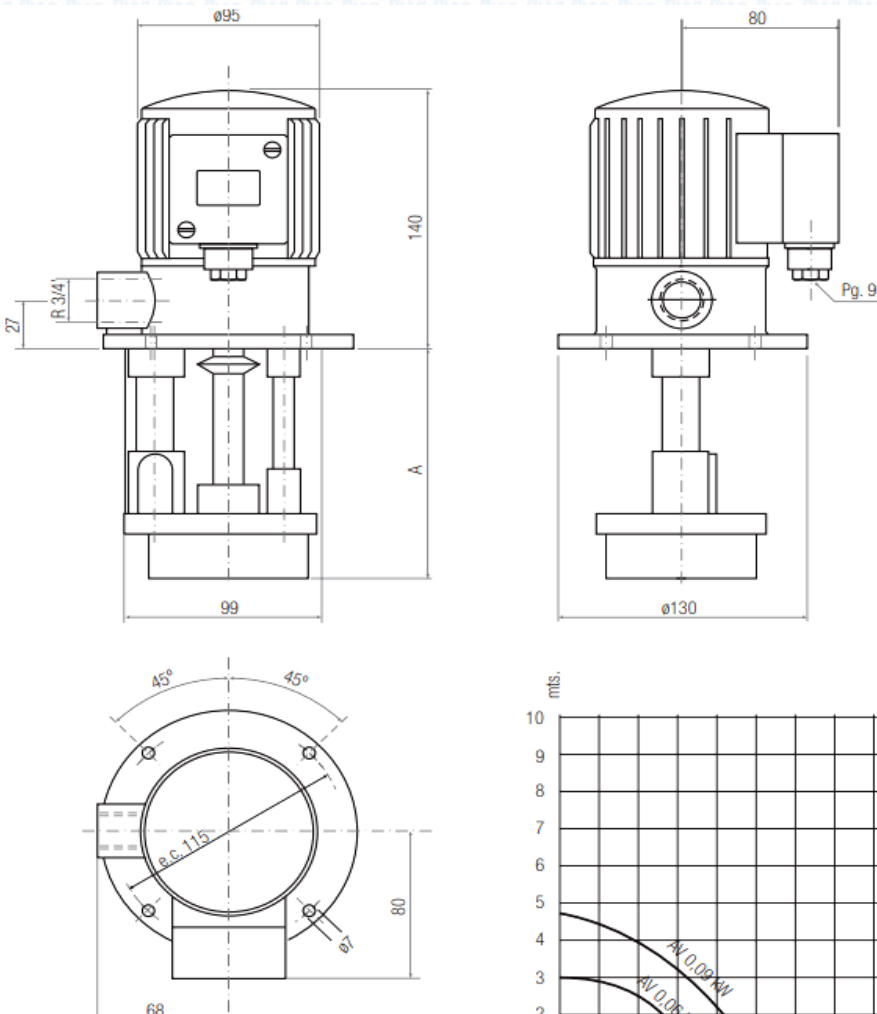
REFERENCIA	A	B	C	D
MU.26	118	85	80	75
MU.27	118	120	80	75
MU.28	118	150	80	75

MOTOBOMBAS – BOMBAS TALADRINAS TIPO AZ

CARACTERÍSTICAS TÉCNICAS Y PRESTACIONES:

- ☉ Motobomba de amarre vertical para depósitos con tapa en posición horizontal.
- ☉ Salida del líquido por encima de la brida de sujeción.
- ☉ COTA "A" (largo de caña)
MÍNIMA: 85 mm MÁXIMA: 300 mm.

**** CONSULTAR OTROS MODELOS ****



CARACTERÍSTICAS

Amarre vertical para depósitos con tapa en posición horizontal

SALIDA DE LÍQUIDO

Por encima de la brida de sujeción

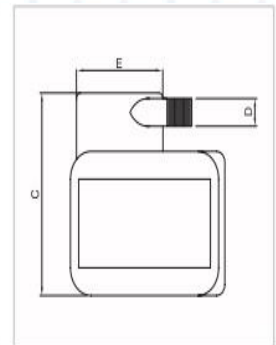
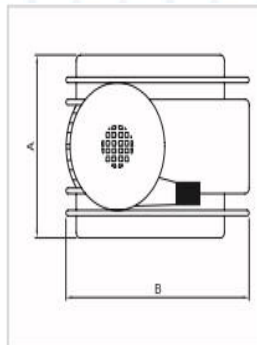
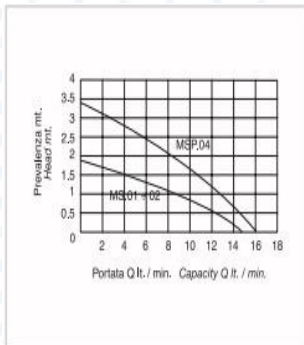
MONTAJE

Posibilidad de montaje.
Disposición de la caja de bombas:

- 1 Caja de bombas a 180° del tubo de salida.
- 2 Caja de bombas a 90° por el lado izquierdo del tubo de salida.
- 3 Caja de bombas en el mismo lado del tubo de salida.
- 4 Caja de bombas a 90° por el lado derecho del tubo de salida.

TIPO	l/m	kW	V	A
AZ	25	0,06	220	0,22
AZ	25	0,06	380	0,12
AZ	40	0,09	220	0,32
AZ	40	0,09	380	0,20

BOMBAS SUMERGIBLES



APLICACIONES: En cortadores de metal y de construcción, en fuentes de jardín o en grandes acuarios. También se utiliza para la recirculación de agua que contiene polvos abrasivos y líquidos refrigerantes no inflamables.

- Bomba de potencia totalmente sumergible en el líquido.
- Bobina aislada clase B con disyuntor incorporado. Filtro de succión antibloqueo.
- Longitud del cable de alimentación: 2 metros.

REFERENCIA	WATT	VOLT.	AMP.	RPM	A	B	C	D	E
MS.01	49	48/50	0.50	2800	68	83	86	11	47
MS-02	49	220/50	0.50	2800	68	83	86	11	47
MSP.04	65	220/50	0.56	2800	68	83	86	11	59

MOTOBOMBA SUMERGIBLE BSM/M

Sumergible y de servicio continuo, especialmente diseñada para ser aplicada en acuarios, estanques, cascadas decorativas, fuentes de jardín, para la refrigeración de máquinas de corte, etc. Es compacta y totalmente estanca, construida en termopolímero con fibra de vidrio, con el motor refrigerado por baño de aceite y protegido por medio de un protector térmico incorporado. Autolubricante, no necesita engrase. Cable alimentación: 2,3 metros. Caudal: 2,3 l. minuto. Atura máxima 2 m. Motor especial de corte directo para sierras circulares de construcción. Diseñado para trabajos intermitentes, obteniendo así su máximo rendimiento.

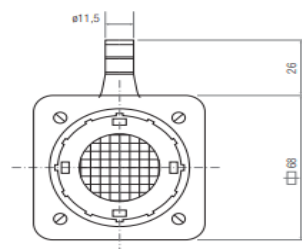
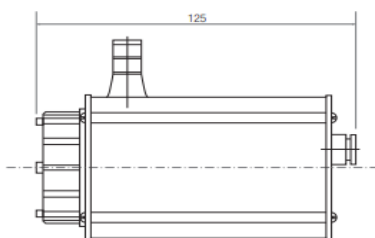


PROTECCIÓN
IP-55

R.P.M.
2800

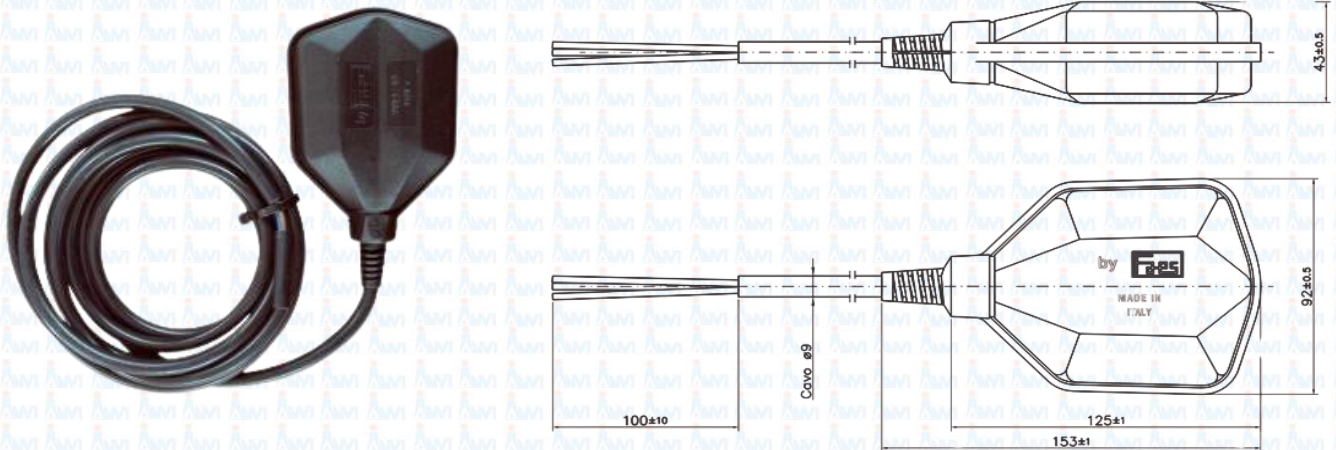
POTENCIA
2,2 kW

VOLT. Hz
220 V - 50



BOYAS – INTERRUPTORES DE NIVEL

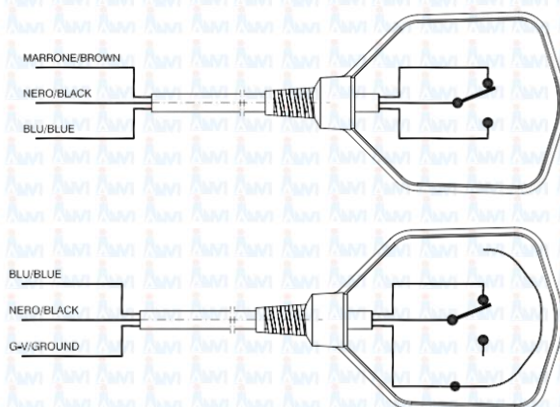
Los interruptores de boya se emplean para controlar el nivel de los líquidos, tanto en el llenado, como en el vaciado de pozos, depósitos, cisternas, etc.



INTERRUPTOR DE NIVEL AGUA LIMPIA TECNO-2

Disponibile con cable de neopreno de 5 metros y 10 metros.

Avanzada tecnología constructiva, calidad de los componentes, diseño y estrictos controles, hacen del nivel TECNO regulador un equipo altamente confiable y económico, para aplicaciones en plantas civiles e industriales (pozos, tanques, pozo negro) y en aquellos casos en los que sea necesario controlar el nivel de líquidos no agresivos. TECNO 2 se suministra con microinterruptor 21A para aplicaciones en motores hasta 2HP, con cable de 5 metros o de 10 metros. La cubierta externa está fabricada con material de polipropileno anti choque, apto para contactar con alimentos y se sella por sobre moldeo del mismo material inyectado a presión a 250 ° C. Motor especial de corte directo para sierras circulares de construcción. Diseñado para trabajos intermitentes, obteniendo así su máximo rendimiento.



INTERRUPTOR DE NIVEL MICRO

Disponibile con cable de neopreno de 0,5 metros.

Componente pequeño, gran solución para el nivel adecuado. con un cable de 0,5 metros.

La carcasa exterior es de polipropileno antigolpes, apta para el contacto con alimentos y se sella mediante sobremoldeo del mismo material, que se inyecta a presión a una temperatura de 250 °.

Es un interruptor flotante apto para su uso en agua potable y productos alimenticios gracias a su construcción, que consta de una carcasa exterior de polipropileno, una esfera de acero inoxidable y un cable 5 metros AD8 con certificación sanitaria «ACS». Se fabrica en versión contacto NA o NC únicamente, según el uso al que se destina, y está equipado con un conductor de tierra para la detección de posibles averías.

BOYAS – INTERRUPTORES DE NIVEL

Los interruptores de boya se emplean para controlar el nivel de los líquidos, tanto en el llenado, como en el vaciado de pozos, depósitos, cisternas, etc.

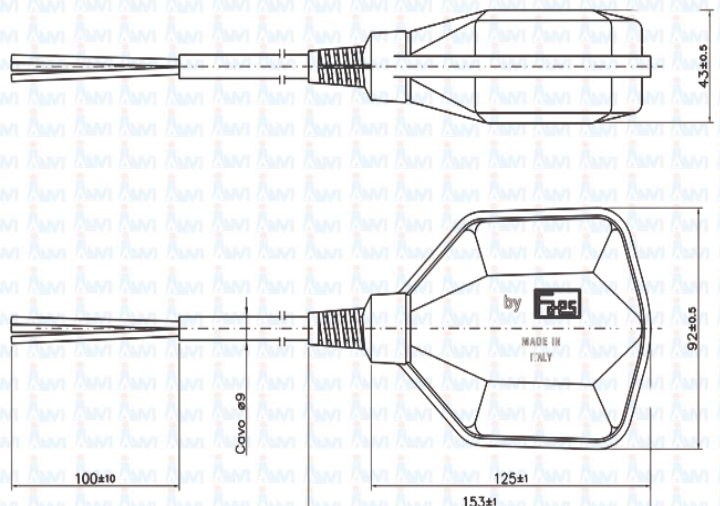
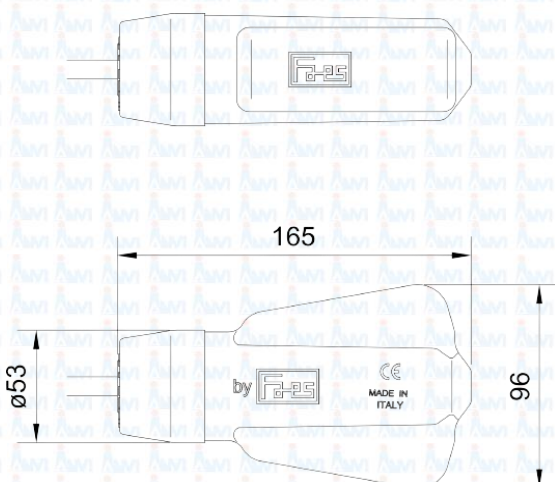
INTERRUPTOR DE NIVEL SHUTTLE ATEX

Disponibles con cable de neopreno de 5 metros y 10 metros.

Indicado para su uso en tanques, sistemas de depuración así como canales de alcantarillado y aguas residuales de estos canales, vertidos de fosas sépticas, aguas industriales, etc. siempre que no contengan sedimentación y capas compactas que puedan obstaculizar su movimiento.

Es adecuado para su uso en entornos con una atmósfera potencialmente explosiva (mezcla de aire con sustancias inflamables en forma de gas, vapor o niebla). Está compuesto por un cuerpo exterior monobloque de polipropileno moldeado por soplado, un interruptor (21 (8) amperios 250 voltios 50/60 hercios) colocado en el centro de su propia cámara sellada, con un cuerpo monobloque de polipropileno hermético sellado mediante sobremoldeo por inyección utilizando el mismo material. Esta cámara se inserta en un contenedor, nuevamente un monobloque denominado «cuerpo exterior», y luego se sella dentro de la cavidad con una espuma bicomponente de celda cerrada, para obtener la triple cámara protectora necesaria. El contenedor monobloque está fabricado en material antiestético resistente a los hidrocarburos.

El interruptor flotante «SHUTTLE ATEX» puede caer en el Grupo de productos y la Categoría de productos «II 1G» para equipos si se utiliza el procedimiento de protección «Ex ia», lo que lo hace adecuado para su uso en «Zona 0», «Zona 1» y «Zona 2» (en tal caso, el interruptor flotante se suministrará con un cable de alimentación blindado y, posteriormente, deberá conectarse a una fuente de alimentación intrínsecamente segura). También se incluye en el grupo de productos y la categoría de productos «II 3G» para equipos si se utiliza el procedimiento de protección «Ex nC», lo que lo hace adecuado para su uso exclusivamente en la «Zona 2» (en cuyo caso se suministra con un cable de alimentación estándar, quitando el necesita conectarlo a una fuente de alimentación intrínsecamente segura). En cualquier caso, está clasificado con un nivel de protección «IP68» y puede funcionar en presencia de gases del Subgrupo «IIC» y en condiciones de Clase de Temperatura «T6» (con Temperaturas Ambientales 0 / + 50 ° C). Si es necesario, el flotador «SHUTTLE» puede equiparse para su uso en aceites y, en tal caso, suministrarse con un cable de alimentación adecuado.



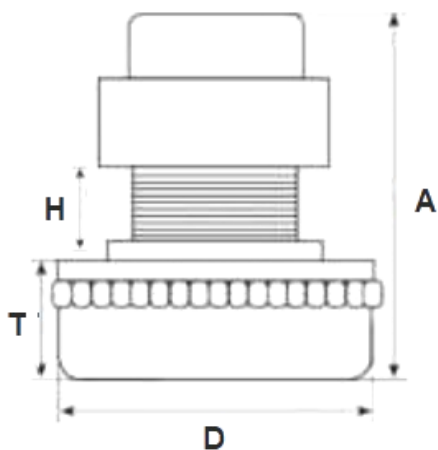
MOTORES



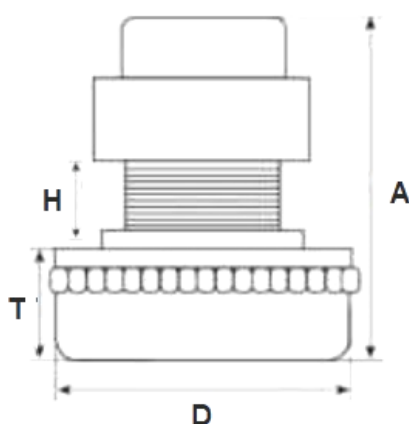
AMM®

MOTORES DE ASPIRACIÓN

MOTORES BY-PASS

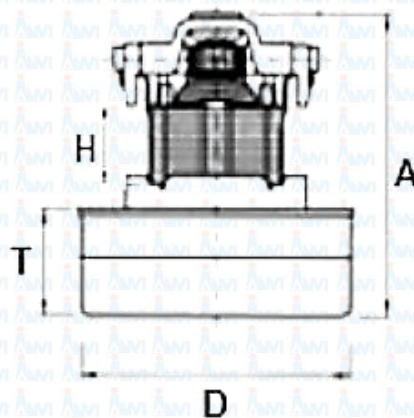


Ref.	A total	T turbina	D Ø	H stator	Voltaje	Hz	Potencia Wat.	Etapas
BB-20	160	69	144		220-240v	50/60	800	2
BB-30	168	69	144	30	220-240v	50/60	1000	2
BB-40	176	69	144	38	220-240v	50/60	1200	2

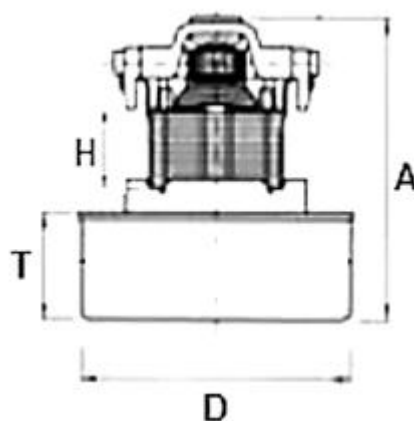


Ref.	A total	T turbina	D Ø	H stator	Voltaje	Hz	Potencia Wat.	Etapas
IGBM12	138	38,5	144	25	220-240v	50/60	1000	1

MOTORES DE ASPIRACIÓN

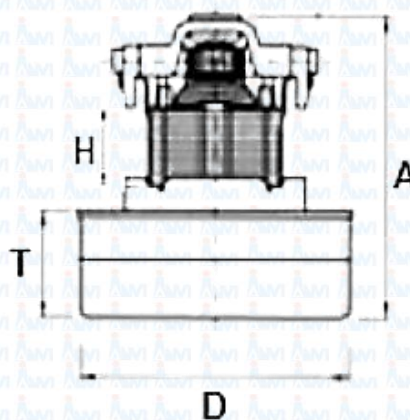
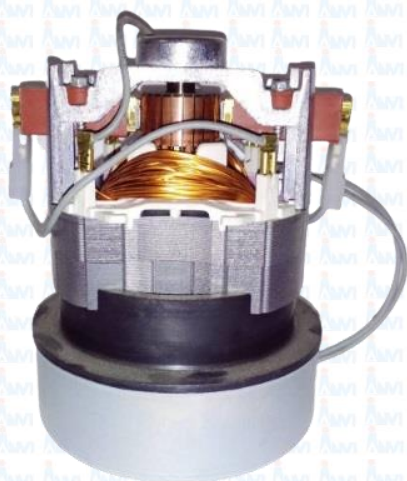


Ref.	A total	T turbina	D Ø	H stator	Voltaje	Hz	Potencia Wat.	Etapas
AB-76	157	66,5	144	30	220-240v	50/60	800	2
AB-86	165	66,5	144	38	220-240v	50/60	900	2

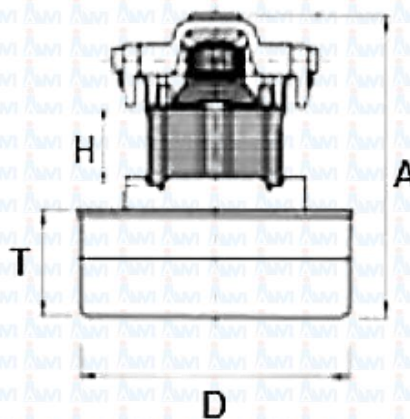
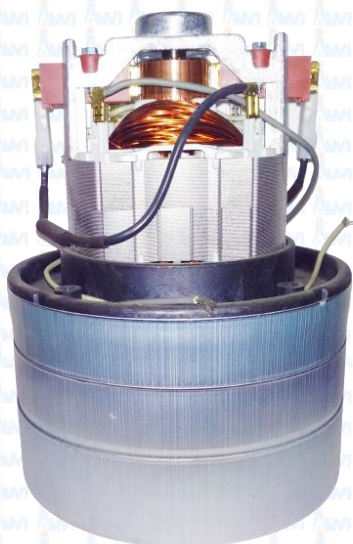


Ref.	A total	T turbina	D Ø	H stator	Voltaje	Hz	Potencia Wat.	Etapas
AM-50	131	40	144	30	220-240v	50/60	1100	1

MOTORES DE ASPIRACIÓN



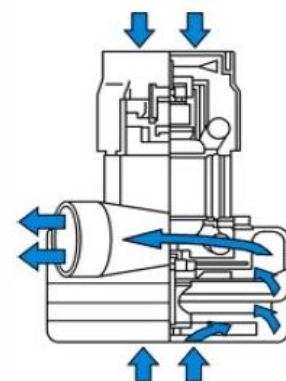
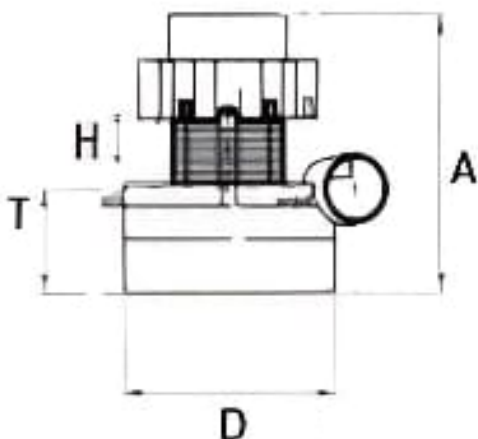
Ref.	A total	T turbina	D Ø	H stator	Voltaje	Hz	Potencia Wat.	Etapas
AM-10	129	38	106	30	220-240v	50/60	1000	1



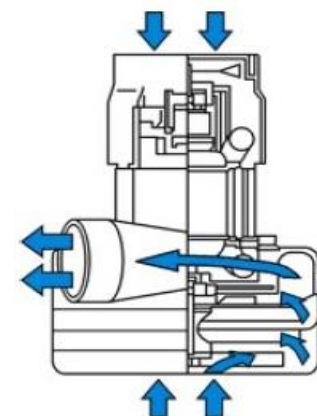
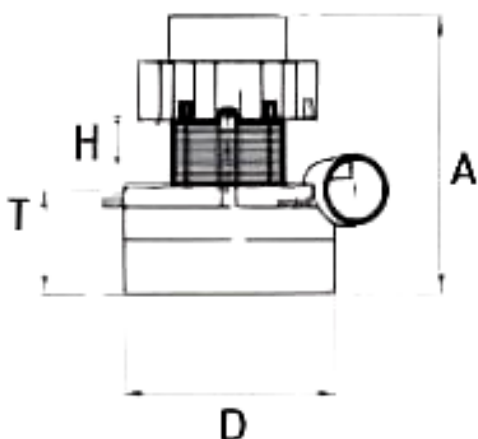
Ref.	A total	T turbina	D Ø	H stator	Voltaje	Hz	Potencia Wat.	Etapas
BB-50	190	92	144	38	220-240v	50/60	1300	3

MOTORES DE ASPIRACIÓN

MOTORES BY-PASS TANGENCIALES



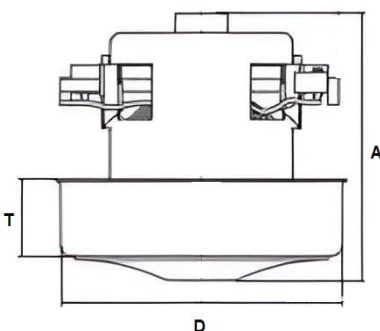
Ref.	A total	T turbina	D Ø	H stator	Voltaje	Hz	Potencia Wat.	Etapas
IGBBT-35	168,5	75,5	144	30	220-240v	50/60	1000	2
IGBBT-38	178,5	77	144	38	220-240v	50/60	1200	2
IGBBT-24	169,6	77	144	30	24v	50/60	500	2



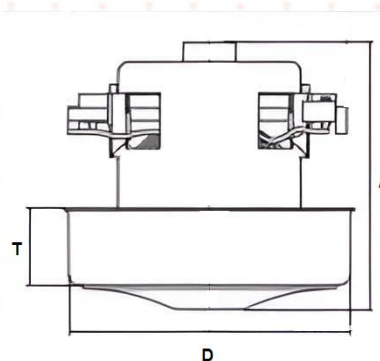
Ref.	A total	T turbina	D Ø	H stator	Voltaje	Hz	Potencia Wat.	Etapas
IGBBT-50	200	100	144	40	220-240v	50/60	1380	3

MOTORES DE ASPIRACIÓN

MOTORES ASPIRACION EN SECO – ALTA EFICIENCIA

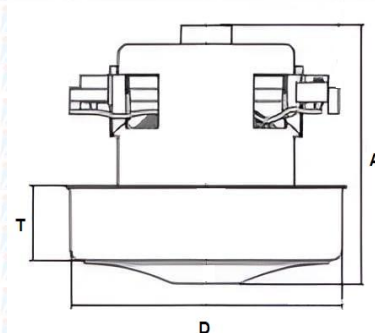


Ref.	A total	T turbina	D Ø	Voltaje	Potencia Wat.	Etapas
463.3.205.3	109	29	109	230v	1300	1

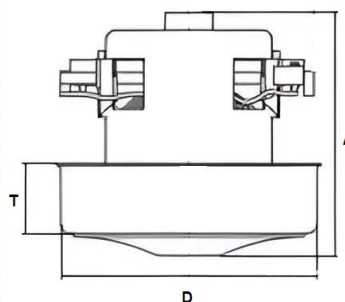


Ref.	A total	T turbina	D Ø	Voltaje	Potencia Wat.	Etapas
467.3.220-4	124,3	41,7	131	230v	1100	1
467.3.250	124,3	41,7	131	24v	180	1
467.3.428	128,3	41,7	131	230v	1100	1

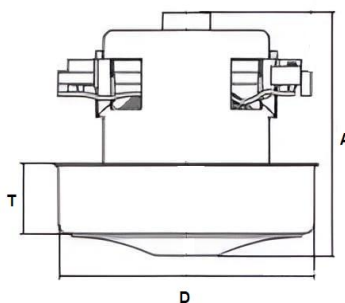
MOTORES DE ASPIRACIÓN



Ref.	A total	T turbina	D Ø	Voltaje	Potencia Wat.	Etapas
ASP.314	132	45	132	230v	1000	1



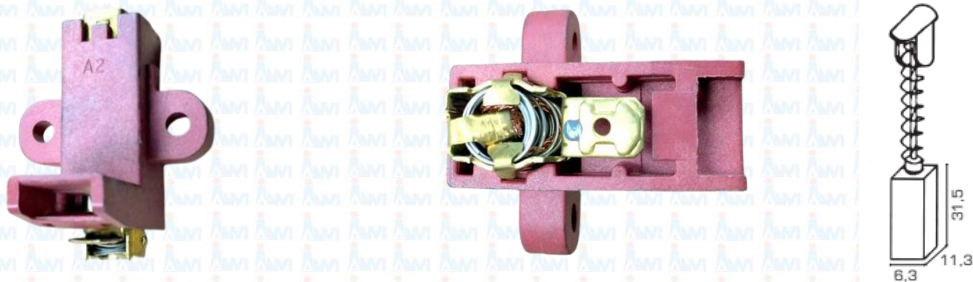
Ref.	A total	T turbina	D Ø	Voltaje	Potencia Wat.	Etapas
ASP.315	121	45	132	230v	1000	1
ASP.315 L	122	45	139	230v	1400	1



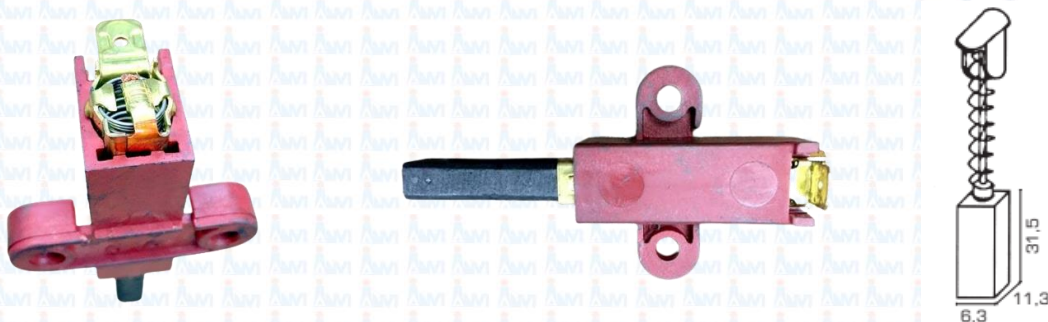
Ref.	A total	T turbina	D Ø	Voltaje	Potencia Wat.	Etapas
ASP.316	125	45	130	230v	1200	1

ACCESORIOS MOTORES DE ASPIRACIÓN

PE-50 PORTA-ESCOBILLAS + ESCOBILLA DE CARBÓN 6,3x11,3x29



PE-55 PORTA-ESCOBILLAS + ESCOBILLA DE CARBÓN 6,3x11,3x29

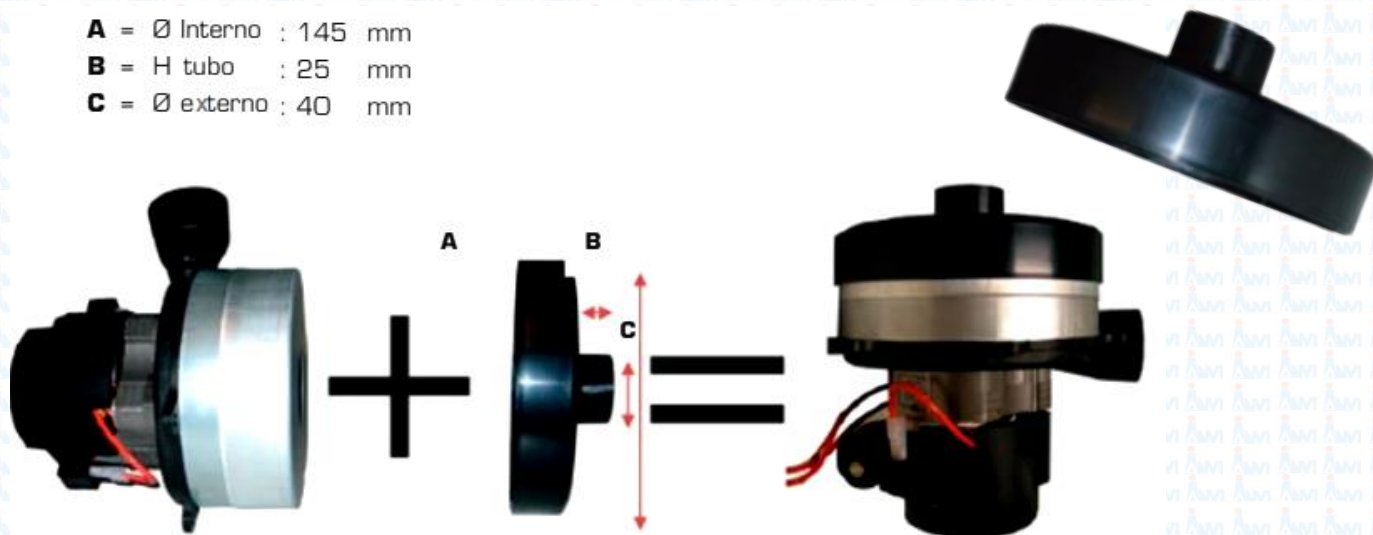


P-BB PORTA-ESCOBILLAS + ESCOBILLA DE CARBÓN 6,3x11,3x29

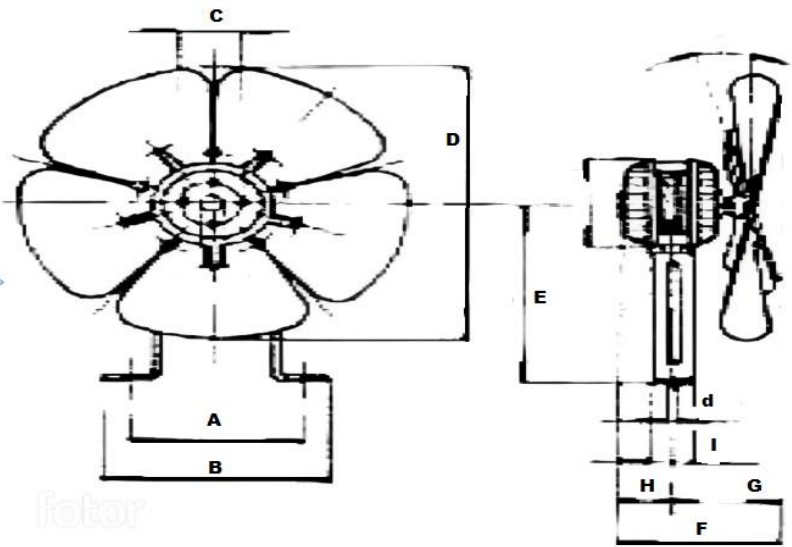


ADAPTADOR PARA MOTORES DE ASPIRACIÓN

- A** = Ø Interno : 145 mm
- B** = H tubo : 25 mm
- C** = Ø externo : 40 mm

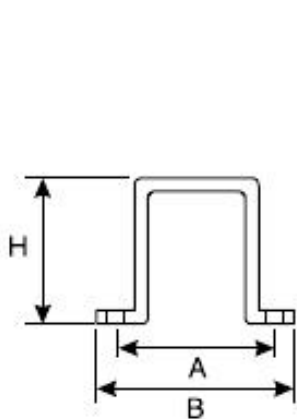


MOTO VENTILADORES



Motor

REF.	W./ AB	VELOCIDAD	AMP.	M ³ /H	A	B	C	D	E	F	G	H	I	d
VE-5	5/30	1.350	0,16	650	81	103	25,5	203	123	90	55	35	2	8
VE-10	10/56	1.350	0,35	950	148	170	25,5	230	135	114	75	39	2	8
VE-16	16/77	1.350	0,52	1.40	147	170	25,5	250	160	140	95	45	4	6
VE-25	25/10	1.350	0.72	1.60	147	170	25,2	305	160	148	99	44	4	6



Motores para ventiladores frigoríficos de 10w a 25w de potencia. Pueden utilizarse para sustituir motores de cámara frigorífica, nevera, ventilador frigorífico, vitrina expositora etc..., en general para cualquier motor de un sistema de refrigeración ya sea industrial o doméstico. El sistema de fijación multianclaje, hace de este motor de ventilador refrigerador compatible con multitud de marcas y modelos. Se suministra con hélice y pie.

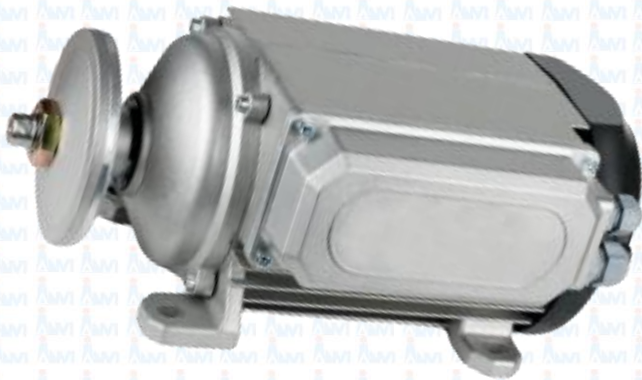


MOTORES

- ❑ Motores AC/DC, Servo “Brushless”
- ❑ Motores freno, monofásicos, trifásicos, antideflagrantes, antiexplosión, motores de altas revoluciones.
- ❑ Alimentación multi-tensión y multi-frecuencia 230/400V 50/60Hz o 400/690V 50/60Hz.



MOTORES DE CORTE DIRECTO



El motor de corte directo tiene una mínima distancia entre el eje del motor y la base de sujeción del mismo, lo cual permite una mayor zona de corte de las sierras circulares que utilizan este tipo de motor.

Por su diseño y particularidades, se trata de un motor óptimo para maquinaria auxiliar de construcción.

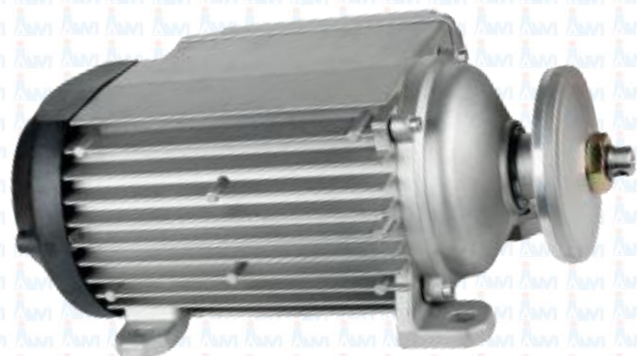
POSICION DE MONTAJE:

Cualquier posición.

ALIMENTACIÓN:

Monofásica o Trifásica

****CONSULTAR MODELOS****



REDUCTORES Y VARIADORES

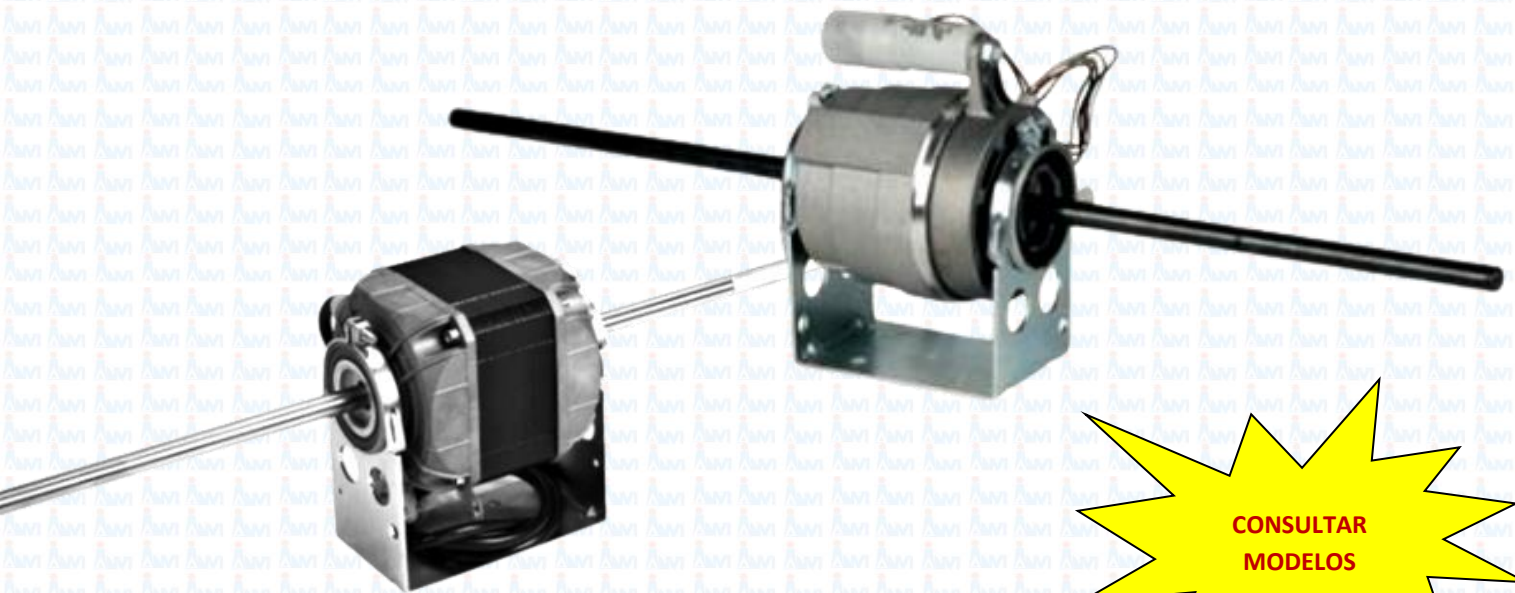
CONSULTAR
MODELOS



Los reductores de velocidad son utilizados para controlar y variar las revoluciones por minuto (rpm) de los motores eléctricos:

- Reductores industriales, de obra pública, de precisión
- Ángulos de reenvío
- Variadores hidráulicos y mecánicos.

MOTORES DE FAN COIL



CONSULTAR
MODELOS

MOTORES PARA FAN-COIL

VENTAJAS RESPECTO A OTROS SISTEMAS DE CLIMATIZACIÓN:

- ☞ MÁS ECONÓMICOS
- ☞ MÁS ALTERNATIVAS DE DISEÑO
- ☞ COMODIDAD EN SU REGULACIÓN DE TEMPERATURA

VENTILADORES AXIALES

CORRIENTE ALTERNA AC

Ventiladores 80x80 AC



- Medida: 80x80x25
- Medida: 80x80x38
- Carcasa: de aluminio fundido negro
- Aspas: de termoplástico PBT negro con UL94V-0
- Tensión: 230v, 115v
- Rodamientos: de bolas o fricción

Ventiladores 90x90 AC



- Medida: 90x90x25
- Carcasa: de aluminio fundido negro
- Aspas: de termoplástico PBT negro con UL94V-0
- Tensión: 230v
- Rodamientos: de bolas o fricción

Ventiladores 120x120 AC



- Medida: 120x120x25
- Medida: 120x120x38
- Carcasa: de aluminio fundido negro
- Aspas: de termoplástico PBT negro con UL94V-0
- Tensión: 230v, 115v, 24vAC
- Rodamientos: de bolas o fricción
- Modelo bajo consumo: 5W

Ventiladores 127x127 AC



- Medida: 127x127x38
- Carcasa: de aluminio fundido negro
- Aspas: de termoplástico PBT negro con UL94V-0
- Tensión: 230v
- Rodamientos: de bolas

Ventiladores 150x172 AC



- Medida: 150x172x38
- Medida: 150x172x51
- Carcasa: de aluminio fundido negro
- Aspas: de termoplástico PBT negro con UL94V-0
- Tensión: Disponible en 230v / 24v / 380v
- Rodamientos: de bolas
- También disponible 24v 150x172x51

Ventilador 225x225 AC



- Medida: 225x225x80
- Carcasa: de aluminio fundido negro
- Aspas: de termoplástico PBT negro con UL94V-0
- Tensión: 230v
- Rodamientos: de bolas

VENTILADORES AXIALES

CORRIENTE CONTINUA DC

Ventiladores 40x40 DC



- Medida: 40x40x10
- Medida: 40x40x20
- Material: Plástico reforzado con fibra de vidrio
- Carcasa: de termoplástico PBT negro con UL94V-0
- Aspas: de termoplástico PBT negro con UL94V-0
- Tensión: 12vDC, 24vDC
- Rodamientos: de bolas o fricción

Ventiladores 50x50 DC



- Medida: 50x50x10
- Material: Plástico reforzado con fibra de vidrio
- Carcasa: de termoplástico PBT negro con UL94V-0
- Aspas: de termoplástico PBT negro con UL94V-0
- Tensión: 12vDC, 24vDC
- Rodamientos: de bolas o fricción

Ventiladores 60x60 DC



- Medida: 60x60x10
- Medida: 60x60x15
- Medida: 60x60x20
- Material: Plástico reforzado con fibra de vidrio
- Carcasa: de termoplástico PBT negro con UL94V-0
- Aspas: de termoplástico PBT negro con UL94V-0
- Tensión: 12vDC, 24vDC
- Rodamientos: de bolas o fricción

Ventiladores 80x80 DC



- Medida: 80x80x25
- Material: Plástico reforzado con fibra de vidrio
- Carcasa: de termoplástico PBT negro con UL94V-0
- Aspas: de termoplástico PBT negro con UL94V-0
- Tensión: 12vDC, 24vDC
- Rodamientos: de bolas o fricción

Ventiladores 90x90 DC



- Medida: 90x90x25
- Material: Plástico reforzado con fibra de vidrio
- Carcasa: de termoplástico PBT negro con UL94V-0
- Aspas: de termoplástico PBT negro con UL94V-0
- Tensión: 12vDC, 24vDC
- Rodamientos: de bolas, fricción o Vapo

Ventiladores 120x120 DC



- Medida: 120x120x25
- Medida: 120x120x38
- Material: Plástico reforzado con fibra de vidrio
- Carcasa: de termoplástico PBT negro con UL94V-0
- Aspas: de termoplástico PBT negro con UL94V-0
- Tensión: 12vDC, 24vDC, 48vDC
- Rodamientos: de bolas, fricción o Vapo

REJILLAS Y FILTROS



Filtro sencillo plástico FP

Material: Plástico

RAL9005 negro

Medida: 40X40

Medida: 60X60

Medida: 80X80

Medida: 90X90

Medida: 120X120

Medida: 150X150

Filtro completo plástico FPR

Material: Plástico

RAL9005 negro

Medida: 60X60

Medida: 80X80

Medida: 120X120

Medida: 150X150

Filtros de superficie AP

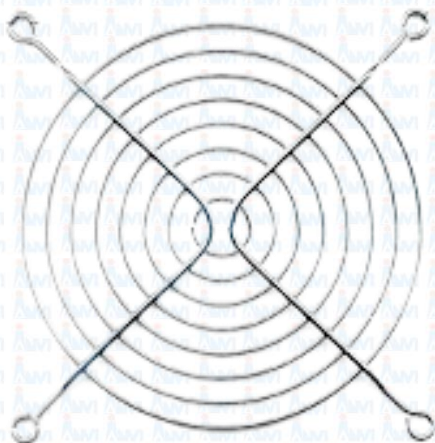
Material: Plástico

RAL7035

Medida: 130×130

Medida: 256×256

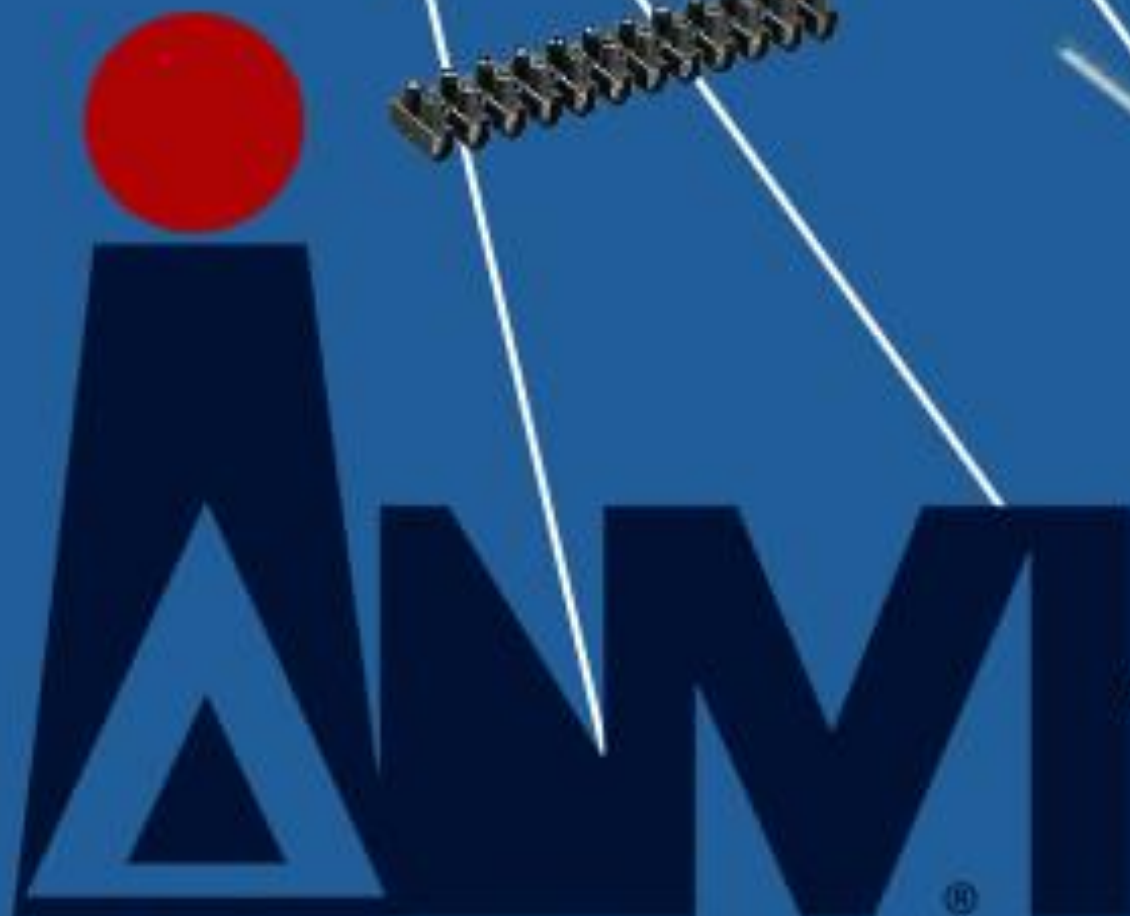
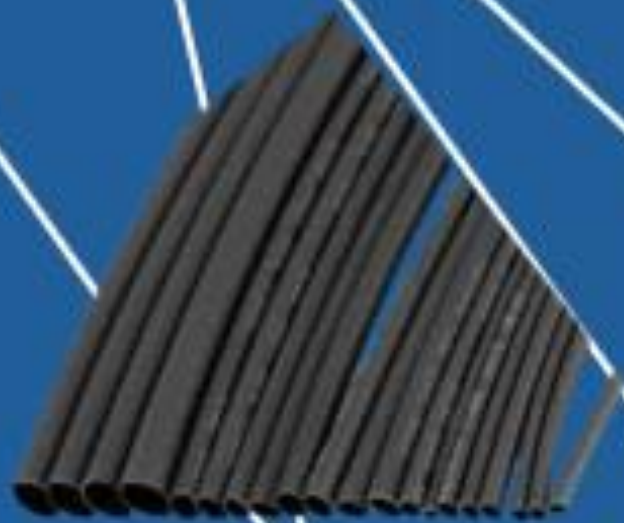
Medida: 325×325



Rejilla metálica RM

- Material: Metálico
- Medida: 40X40
- Medida: 50X50
- Medida: 60X60
- Medida: 80X80
- Medida: 90X90
- Medida: 120X120
- Medida: 150X150
- Medida: 220X220

CABLES FUNDAS REGLETAS



CABLES

Dentro del sector de los conductores eléctricos (unipolares, multipolares), disponemos de diferentes modelos de cables, relacionado con la temperatura de trabajo pudiendo llegar a 1100°C, en la cual influyen tanto el alma del conductor como el aislamiento del mismo.

CABLE SILICONA



SECCION	EXTERIOR	SECCION	EXTERIOR
0,25	1,90	6,00	4,80
0,50	2,10	10,00	6,40
0,75	2,40	16,00	7,80
1,00	2,50	25,00	9,60
1,50	2,80	35,00	11,00
2,50	3,40	50,00	13,20
4,00	4,20		

FABRICACION HASTA SECCION DE 400mm.
CONSULTAR

CARACTERISTICAS:

TEMPERATURA TRABAJO: -60/180°C TEMPERATURA PUNTA: 230°C TENSION EMPLEO: 300/500v	NUCLEO FLEXIBLE COBRE ROJO RECUBRIMIENTO CAUCHO SILICONA
--	---

CABLE SILICONA + FIBRA DE VIDRIO



SECCION	EXTERIOR	SECCION	EXTERIOR
0,50	2,10	6,00	5,30
0,75	2,40	10,00	6,90
1,00	2,50	16,00	8,30
1,50	2,80	25,00	10,10
2,50	3,40	35,00	11,50
4,00	4,30	50,00	13,70

CARACTERISTICAS:

TEMPERATURA TRABAJO: -60/200°C TEMPERATURA PUNTA: 250°C TENSION EMPLEO: 300/ 500v	NUCLEO FLEXIBLE COBRE ROJO CAUCHO SILICONA RECUBRIMIENTO VIDRIO SILICONADO
---	--

CABLES

CABLE FIBRA VIDRIO CTSE

SECCION	EXTERIOR	SECCION	EXTERIOR
0,50	2,10	2,50	3,00
0,75	2,25	4,00	3,50
1,00	2,40	6,00	4,20
1,50	2,60	10,00	6,70



CARACTERISTICAS:

TEMPERATURA TRABAJO: -60/250°C
 TEMPERATURA PUNTA: 260°C
 TENSION EMPLEO: 300/ 500v

NUCLEO FLEXIBLE COBRE ROJO
 RECUBRIMIENTO VIDRIO SILICONADO

CABLE FIBRA VIDRIO VS

SECCION	EXTERIOR	SECCION	EXTERIOR
0,75	2,4	4	4
1	2,5	6	4,6
1,5	2,8	10	6,6
2,5	3,2	16	7,9



CARACTERISTICAS:

TEMPERATURA TRABAJO: -60/280°C
 TEMPERATURA PUNTA: 350°C
 TENSION EMPLEO: 300/ 500v

NUCLEO FLEXIBLE COBRE ROJO
 VARIOS ENCINTADOS VIDRIO SILICONADOS
 RECUBRIMIENTO FIBRA VIDRIO

CABLE NIQUEL

CABLE TEFLON

CONSULTAR MEDIDAS

CARACTERISTICAS:

TEMPERATURA TRABAJO: -60/350°C
 NUCLEO FLEXIBLE NIQUEL
 TEMPERATURA PUNTA: 400°C
 VARIOS ENCINTADOS VIDRIO SILICONADOS
 TENSION EMPLEO: 300/500v
 RECUBRIMIENTO VIDRIO SILICONADO



CARACTERISTICAS:

ETFE (Tefzel): -90 / + 155° C
 FPE/FEP: -90/+ 205° C
 PFA: -90/+ 260°C
 TENSION EMPLEO: 600V
 NUCLEO FLEXIBLE COBRE PULIDO/ESTAÑADO
 RECUBRIMIENTO: POLIMERO FLUORADO PFA



FUNDAS / TUBOS

Disponemos de fundas aislantes de temperatura con cuerpo de fibra de vidrio y diferentes recubrimientos (silicona, epoxy, barniz poliuretano y resina acrílica, etc.), así como fundas de fibra mineral (antifuego), y fundas de fibra de sílice para altas temperaturas en condiciones de trabajo extremas. Consultar todos los modelos disponibles.

FUNDA DE VIDRIO SILICONADA

FABRICACION ESTANDAR
EN COLOR ROJO TEJA



ØINTERIOR	TOLERANCIA	ØINTERIOR	TOLERANCIA
2,00	+/- 0,20	14,00	+/- 1,00
2,50	+/- 0,20	16,00	+/- 1,00
3,00	+/- 0,20	18,00	+/- 1,00
4,00	+/- 0,25	20,00	+/- 1,00
5,00	+/- 0,25	22,00	+/- 1,00
6,00	+/- 0,25	25,00	+/- 1,00
8,00	+/- 0,25	30,00	+/- 2,00
10,00	+/- 0,50	35,00	+/- 2,00
12,00	+/- 0,50		

CARACTERISTICAS:
 TEMPERATURA TRABAJO: -60/250°C
 TEMPERATURA PUNTA: 290°C
 RIGIDEZ DIELECTRICA: 3 - 5 KV
 FUNDA TRENZA VIDRIO CON CAPA REFORZADA DE CAUCHO DE SILICONA

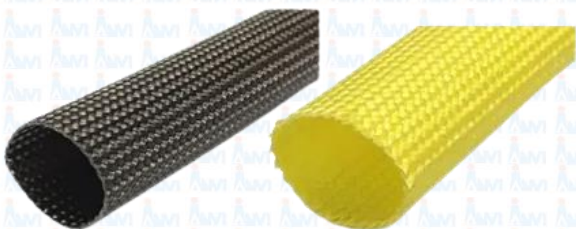
FUNDA DE VIDRIO

FABRICACION ESTANDAR
EN COLOR GRIS



ØINTERIOR	TOLERANCIA	ØINTERIOR	TOLERANCIA
2,00	+/- 0,25	16,00	+/- 1,00
3,00	+/- 0,25	18,00	+/- 1,00
4,00	+/- 0,30	20,00	+/- 1,00
5,00	+/- 0,30	25,00	+/- 2,00
6,00	+/- 0,30	30,00	+/- 2,00
8,00	+/- 0,40	35,00	+/- 2,00
10,00	+/- 0,50	40,00	+/- 3,00
12,00	+/- 1,00	45,00	+/- 3,00
14,00	+/- 1,00	50,00	+/- 4,00

CARACTERISTICAS:
 TEMPERATURA TRABAJO: -30/280°C
 TEMPERATURA PUNTA: 320°C
 FUNDA TRENZA VIDRIO CON EPOXY
 RIGIDEZ DIELECTRICA: 0,8 - 1,2 KV



CONSULTAR OTROS MODELOS

TUBO TERMO-RETRÁCTIL DE POLIOLEFINA

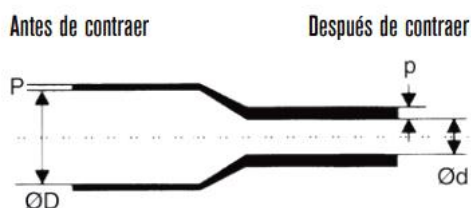


Material: Poliolefina irradiada y reticulada.
 Libre de halógenos, flexible y retardadora de la llama.
 Ampliamente utilizado en lugares cerrados donde se requieren estas características, tal como en automóviles, edificios, transportes colectivos, barcos, etc.

Colores:

- Negro **-NG** ■ Amarillo **-AM** ■ Gris **-GR**
- Rojo **-RO** ■ Azul **-AZ** ■ Marrón **-MA**
- Transparente **-TR** □ Blanco **-BL** ■ Verde **-VE**
- Naranja **-NA** ■ Violeta **-VI**

Otras medidas y colores bajo demanda.



Art.	Ø D	P	Ø d	p	m./rollo	barras/bolsa*
HFT-1.0	1.5±0.2	0.18±0.08	≤0.60	0.36±0.006	200	100
HFT-1.5	2.0±0.2	0.20±0.08	≤0.80	0.40±0.006	200	100
HFT-2.0	2.5±0.2	0.20±0.08	≤1.00	0.42±0.008	200	50
HFT-3.0	3.5±0.3	0.25±0.10	≤1.50	0.46±0.008	200	50
HFT-4.5	4.8±0.3	0.25±0.10	≤2.25	0.50±0.10	100	50
HFT-6.0	6.5±0.4	0.28±0.10	≤3.00	0.56±0.10	100	50
HFT-9.0	9.5±0.5	0.30±0.10	≤4.50	0.60±0.10	100	50
HFT-13.0	13.5±0.5	0.36±0.12	≤6.50	0.65±0.12	100	50
HFT-16.0	16.5±0.5	0.36±0.12	≤8.00	0.65±0.12	100	25
HFT-20.0	20.7±0.6	0.40±0.15	≤10.0	0.75±0.15	100	25
HFT-25.0	25.7±0.7	0.40±0.15	≤12.5	0.90±0.15	50	25
HFT-30.0	30.6±0.7	0.40±0.10	≤15.0	0.82±0.12	50	25
HFT-35.0	≥35	0.50±0.20	≤17.5	1.00±0.20	50	10
HFT-40.0	≥40	0.55±0.25	≤20.0	1.10±0.25	50	10
HFT-50.0	≥50	0.60±0.25	≤26.0	1.20±0.25	50	10
HFT-80.0	≥80	0.70±0.30	≤40.0	1.45±0.25	25	5
HFT-100.0	≥100	0.70±0.30	≤50.0	1.45±0.25	25	5

Datos técnicos

Ratio de contracción..... 2:1
 Temperatura de contracción.....90°C
 Temperatura de utilización..... Hasta 125°C
 Cambio longitudinal..... ≤5%
 Resistencia a la tracción..... ≥10.4MPa
 Límite de alargamiento..... ≥200%

Envejecimiento térmico.....168h a 158°C ±1°C
 Tras envejecimiento térmico:
 - Resistencia a la tracción.....≥7.3MPa
 - Límite alargamiento..... ≥100%
 Resistividad de volumen.....≥10¹⁴ Ω. cm
 Rigidez dieléctrica

1 min. AC2500V..... Sin descarga
 Shock térmico..... Sin rotura
 Combustibilidad..... VW-1

TUBO TERMO-RETRÁCTIL CON ADHESIVO INTERNO

Datos técnicos

Ratio de contracción..... **3:1****
 Temperatura de contracción..... 110°C
 Temperatura de utilización -55°C ~ 125°C
 Cambio longitudinal..... ≤10%
 Resistencia a la tracción..... ≥10.4MPa
 Límite de alargamiento..... ≥200%
 Envejecimiento térmico..... 168 h a 158°C ±1°C

Tras envejecimiento térmico:
 - Resistencia a la tracción..... ≥7.3MPa
 - Límite alargamiento..... ≥100%
 Resistividad de volumen..... ≥10¹⁴ Ω. cm
 Rigidez dieléctrica
 1 min. AC2500V..... Sin descarga
 Shock térmico..... Sin rotura
 Combustibilidad VW-1

Absorción de agua..... Menos del 0.4%
 Resistencia a fluidos Excelente
 Corrosión del cobre Sin corrosión
 Temperatura de fusión
 del adhesivo..... 120°C ±5°C
 Fuerza adhesiva
 de la pared interna..... >80N/25mm



Material: - Pared externa: Poliolefina irradiada y reticulada-
 - Pared interna: Adhesivo de fusión-

Tubo de doble pared, libre de halógenos, flexible y retardador de la llama. Óptima fuerza mecánica que impide la entrada de fluidos, humedad y corrosión, se emplea en una gran variedad de aplicaciones eléctricas, entre las que se incluyen el sellado de conectores finales, bifurcaciones y transiciones entre conector y cable. El alto ratio de expansión permite la reparación de la mayoría de aislantes de cables dañados sin tener que quitar los conectores.

Color standard: ■ Negro.

Bajo demanda: □ Transparente □ blanco

Otras medidas bajo demanda.



Art.	Ø D	P	Ø d	p	pa	m./rollo	barras/bolsa
DWT3-3.0	3	0.57	1	0.85±0.28	0.35	200	50
DWT3-4.8	4.8	0.57	1.5	1.05±0.28	0.45	100	50
DWT3-6.0	6	0.57	2	1.10±0.28	0.45	100	50
DWT3-7.9	7.9	0.57	2.5	1.30±0.28	0.45	100	50
DWT3-9.0	9	0.64	3	1.45±0.28	0.45	100	25
DWT3-12.0	12	0.80	4	1.50±0.38	0.45	50	25
DWT3-15.0	15.0	0.65	5.0	1.75±0.38	0.80	50	25
DWT3-19.0	19	0.93	6	2.00±0.55	0.65	25	25
DWT3-24.0	24	1.00	8	2.00±0.55	0.65	-	25
DWT3-31.8	31.8	1.00	11	2.20±0.55	0.75	-	10
DWT3-38.1	38.1	1.00	13	2.54±0.55	1.00	-	10
DWT3-50.0	50	1.00	17	2.50±0.55	1.00	-	10

GENERADOR DE AIRE CALIENTE



HL-1620-S



550 gr

252 x 200 mm.
 1600 W
 300/500 °C
 I...240L/min.
 II...450L/min.

CAJAS NEUTRAS DOSIFICADORAS

Art.	Art. Caja neutra	Ø Tubo	m.
HFTC-1.0	HFTCN-1.0	1.5	15
HFTC-1.5	HFTCN-1.5	2	17
HFTC-2.0	HFTCN-2.0	2.5	15
HFTC-3.0	HFTCN-3.0	3.5	15
HFTC-4.5	HFTCN-4.5	4.8	12
HFTC-6.0	HFTCN-6.0	6.5	12
HFTC-9.0	HFTCN-9.0	9.5	8
HFTC-13.0	HFTCN-13.0	13.5	8
HFTC-16.0	HFTCN-16.0	16.5	6
HFTC-20.0	HFTCN-20.0	20.7	5
HFTC-25.0	HFTCN-25.0	25.7	3

- Colores: Negro Amarillo Gris
- Rojo Azul Marrón
- Transparente Blanco Verde



TUBO TERMO-RETRÁCTIL PVC RÍGIDO



100 m./rollo.

Material: PVC rígido autoextinguible.

Para uso en codificaciones por color, aislamiento de pletinas, etc.

Colores:

- Negro Amarillo Azul
- Blanco Rojo

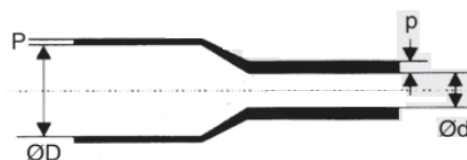
Datos técnicos

Ratio de contracción	2:1
Temperatura de contracción.....	>90°C
Temperatura de servicio.....	-35°C +100°C
Rigidez dieléctrica.....	>20kV/mm



Antes de contraer

Después de contraer



Art.	Plano	Ø D	Ø d	Contracción	Art.	Plano	Ø D	Ø d	Contracción
HS-6.5	6.5	4.1	3.6	6.5 ~ 3.6	HS-60	60.0	38.0	33.0	60 ~ 33
HS-8.5	8.5	5.2	4.5	8.5 ~ 4.5	HS-70	70.0	44.0	37.0	70 ~ 37
HS-12	12.0	7.6	6.5	12 ~ 6.5	HS-80	80.0	50.0	42.0	80 ~ 42
HS-15	15.0	10.0	8.5	15 ~ 8.8	HS-100	100.0	63.0	55.0	100 ~ 55
HS-20	20.0	13.0	11.0	20 ~ 11	HS-120	120.0	76.0	65.0	120 ~ 65
HS-30	30.0	19.0	16.0	30 ~ 16	HS-150	150.0	95.0	90.0	150 ~ 90
HS-40	40.0	25.0	22.0	40 ~ 22	HS-170	170.0	108.0	94.0	170 ~ 94
HS-50	50.0	32.0	28.0	50 ~ 28	HS-200	200.0	127.0	110.0	200 ~ 110

CINTA ADHESIVA PVC



0.13mm AUTOEXTINGUIBLE

Ref. 10M	Ref. 20M	Ref. 25M	Ref. 33M
■ 13.1019-NG	13.2019-NG	13.2519-NG	13.3319-NG
■ 13.1019-AM	13.2019-AM	13.2519-AM	13.3319-AM
■ 13.1019-AV	13.2019-AV	13.2519-AV	13.3319-AV
■ 13.1019-AZ	13.2019-AZ	13.2519-AZ	13.3319-AZ
□ 13.1019-BL	13.2019-BL	13.2519-BL	13.3319-BL
■ 13.1019-GR	13.2019-GR	13.2519-GR	13.3319-GR
■ 13.1019-MA	13.2019-MA	13.2519-MA	13.3319-MA
■ 13.1019-RO	13.2019-RO	13.2519-RO	13.3319-RO
■ 13.1019-VE	13.2019-VE	13.2519-VE	13.3319-VE
□ 13.1019-TR	13.2019-TR	13.2519-TR	13.3319-TR
📦 10/100	📦 10/250	📦 10/200	📦 8/48



0.15mm AUTOEXTINGUIBLE

Ref. 10M	Ref. 20M	Ref. 25M	Ref. 33M
■ XB.1019-NG	XB.2019-NG	XB.2519-NG	XB.3319-NG
■ XB.1019-AM	XB.2019-AM	XB.2519-AM	XB.3319-AM
■ XB.1019-AV	XB.2019-AV	XB.2519-AV	XB.3319-AV
■ XB.1019-AZ	XB.2019-AZ	XB.2519-AZ	XB.3319-AZ
□ XB.1019-BL	XB.2019-BL	XB.2519-BL	XB.3319-BL
■ XB.1019-GR	XB.2019-GR	XB.2519-GR	XB.3319-GR
■ XB.1019-MA	XB.2019-MA	XB.2519-MA	XB.3319-MA
■ XB.1019-RO	XB.2019-RO	XB.2519-RO	XB.3319-RO
■ XB.1019-VE	XB.2019-VE	XB.2519-VE	XB.3319-VE
📦 10/500	📦 10/200	📦 10/200	📦 8/48

CINTA ADHESIVA DE RAYÓN Y AUTOVULCANIZABLE



Ref.	Dimensiones	📦
■ 24.2519-NG	25mts. x 19mm x 0.24mm	1/40

Descripción: Cinta de rayón con goma adhesiva termofijante. De aplicación manual. Muy fácil de rasgar y de fácil y controlado desenrollado.
 Color: ■ Negro.
 Presentación: En rollos de 25 mts.
 Aplicaciones: Automóvil.

Datos técnicos:

	Unidades	Valor	Método de test
Grosor	mm	0.25 ±0.03	AFERA 4006
Resistencia a la tensión	N/cm	65	AFERA 4004
Alargamiento a la rotura	%	8	AFERA 4005
Adhesión de la base	N/cm	≥ 2.00	AFERA 4001
Clase térmica	°C	105 - T2	RENAULT/PSA
Resistencia a las llamas	Tipo	B-Autoextinguible	RENAULT D45 1333



Ref.	Dimensiones	📦
■ 75.1019EPR-NG	10mts. x 19 mm x 0.75mm	1/48

Descripción: Cinta de EPR (Ethylene-propylene rubber) con goma adhesiva en la base.
 Color: ■ Negro. Presentación: En rollos de 10 mts.

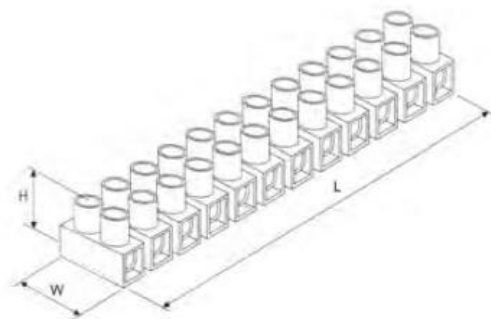
Aplicaciones: Aislamiento eléctrico, protección e impermeabilidad de cables. Óptima resistencia a los agentes atmosféricos y un alto grado de estabilidad.

Datos técnicos:

	Unidades	Valor	Método de test
Grosor	mm	0.75	
Resistencia a la tensión	MPa	3	BS 903
Alargamiento a la rotura	%	900	BS 903
Resistividad volumétrica	Ohm.m	1 x 10 ¹³	ASTM D257
Ángulo de pérdida dieléctrica	-	0.005	ASTM D150
Resistencia dieléctrica	kV/mm	42	ASTM D149

REGLETAS DE CONEXIÓN

POLIPROPILENO



Contactos: Latón
 Cuerpo: Polipropileno (PP)
 Temp.: 80° C
 Tornillos: Acero galvanizado
 Normas: CE (BS EN 60998)

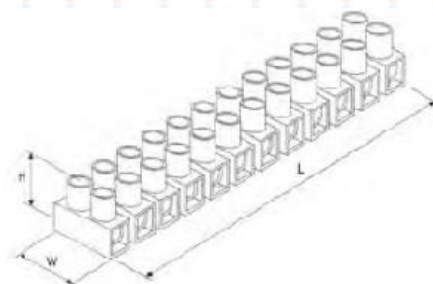
Color: □ Blanco, ■ negro
 Características: Semi-rígidas.
ECONÓMICAS. Retardadoras de la llama. Tornillos levantados e imperdibles.

Ref. □ blanco	Ref. ■ negro	Sección del cable mm ²	Amperaje	Voltaje	Nº de polos	Dimensiones mm.			
						L	W	H	
CPP-3A	CPP-3A-1	4	3~24 A	380 V	12	93	17	14	10/1000
CPP-5A	CPP-5A-1	6	5~32 A	380 V	12	114	19	16	10/1000
CPP-10A	CPP-10A-1	10	10~57 A	400 V	12	125	21	17	10/500
CPP-15A	CPP-15A-1	12	15~61 A	400 V	12	138	23	19	10/500
CPP-30A	CPP-30A-1	16	30~76 A	400 V	12	165	26	20	10/300
CPP-60A	CPP-60A-1	25	60~101 A	400 V	12	186	30	26	5/100

POLIAMIDA

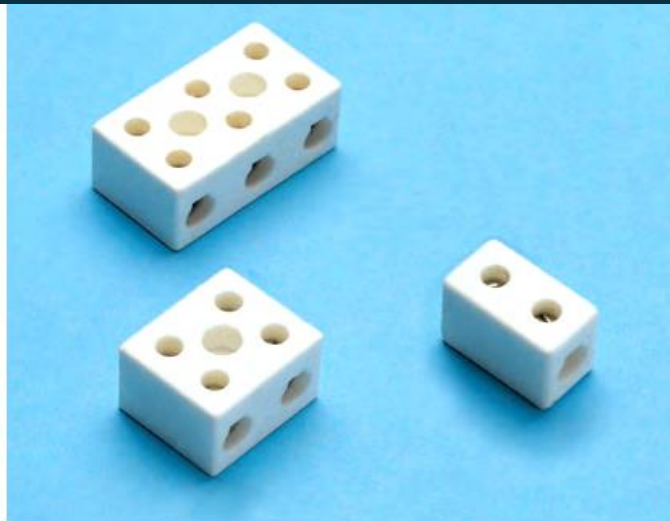
Contactos: Latón
 Cuerpo: Poliamida (PA66)
 Temp.: 105° C
 Tornillos: Acero galvanizado
 Normas: CE (BS EN 60998)

Color: □ Natural ■ negro
 Características: Semi-rígidas.
 Económicas. Alta temperatura.
 Retardadoras de la llama. Tornillos levantados e imperdibles.



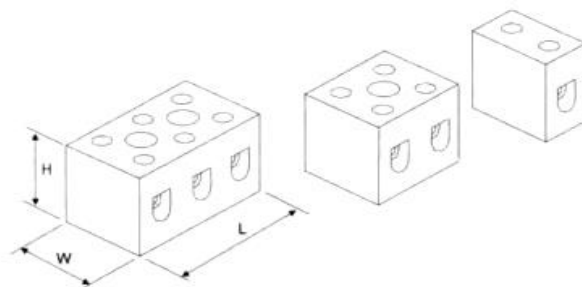
Ref. □ natural	Ref. ■ negro	Sección del cable mm ²	Amperaje	Voltaje	Nº de polos	Dimensiones mm.			
						L	W	H	
CPA-3A	CPA-3A-1	4	3~24 A	380 V	12	93	17	14	10/1000
CPA-5A	CPA-5A-1	6	5~32 A	380 V	12	114	19	16	10/1000
CPA-10A	CPA-10A-1	10	10~57 A	400 V	12	125	21	17	10/500
CPA-15A	CPA-15A-1	12	15~61 A	400 V	12	138	23	19	10/500
CPA-30A	CPA-30A-1	16	30~76 A	400 V	12	165	26	20	10/300
CPA-60A	CPA-60A-1	25	60~101 A	400 V	12	186	30	26	5/100

REGLETAS DE CONEXIÓN DE PORCELANA



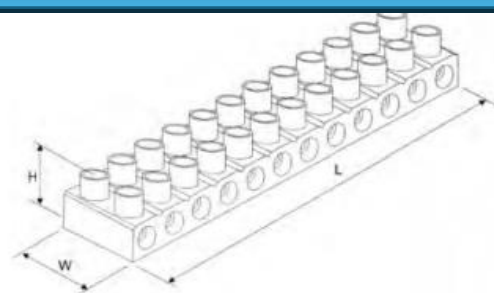
Contactos: Latón niquelado
 Cuerpo: Porcelana
 Temp.: 800° C (cuerpo)
 350° C (contactos)
 Tornillos: Acero galvanizado

Normas: CE (BS EN 60998)
 Color: Blanco
 Características: Duras. Muy alta temperatura. Ininflamables. Resistentes a productos químicos.



Ref. <input type="checkbox"/> blanco	Sección del cable mm ²	Amperaje	Voltaje	N° de polos	Dimensiones mm.			
					L	W	H	
CPO-5A-1P	4	5~32 A	450 V	1	12	13	16	25/2000
CPO-5A-2P	4	5~32 A	450 V	2	21	18	16	25/1400
CPO-5A-3P	4	5~32 A	450 V	3	33	18	16	10/900
CPO-15A-1P	10	15~57 A	450 V	1	13	21	20	20/1000
CPO-15A-2P	10	15~57 A	450 V	2	24	21	20	20/800
CPO-15A-3P	10	15~57 A	450 V	3	36	21	20	10/500
CPO-30A-1P	16	30~76 A	450 V	1	15	27	22	20/1000
CPO-30A-2P	16	30~76 A	450 V	2	31	27	22	10/400
CPO-30A-3P	16	30~76 A	450 V	3	48	27	22	10/240

REGLETAS DE CONEXIÓN DE BAQUELITA



Contactos: Latón
 Cuerpo: Baquelita
 Temp.: 140° C
 Tornillos: Acero galvanizado
 Normas: CE (BS EN 60998)

Color: Negro
 Características: Duras. Alta temperatura. Ininflamables. No fundibles.

Ref. <input checked="" type="checkbox"/> negro	Sección del cable mm ²	Amperaje	Voltaje	N° de polos	Dimensiones mm.			
					L	W	H	
CBL-6	6	32 A	500 V	12	117	20	15	10/400
CBL-10	10	57 A	500 V	12	136	24	16	10/300
CBL-10-3P	10	57 A	500 V	3	33	24	16	40/900
CBL-16	16	76 A	500 V	12	177	30	23	10/200

TERMINALES BRIDAS HERRAMIENTAS



BRIDAS SUJETA CABLES

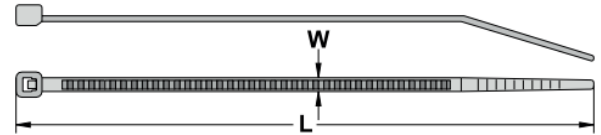


Material: Nylon 66

Temperatura de utilización: -40°C a +85°C

Colores:  Natural,  negro **B**

 100



Medidas en mm.

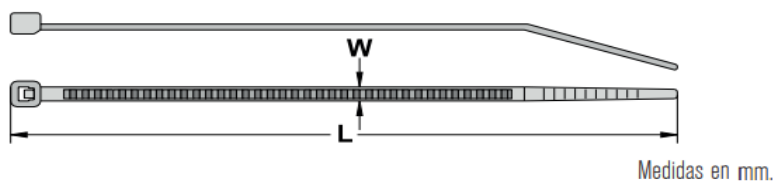
REFERENCIA	DIMENSIONES (L x W)	CIERRE \varnothing	CARGA KG.
KB-60	63,7 x 2,4	12	8
KB-75	75 x 2,4	18	8
KB-80	80 x 2,4	19	8
KB-100	100 x 2,5	25	8
KB-120	120 x 2,5	30	8
KB-140	142 x 2,5	35	8
KB-150	155 x 2,5	39	8
KB-165	165 x 2,5	44	8
KB-200	203 x 2,5	55	8
KB-250	250 x 3,6	74	18
KB-265	265 x 3,6	78	18
KB-292	292 x 3,6	85	18
KB-330	330 x 3,6	96	18
KB-368	368 x 3,6	102	18
KB-385	385 x 4,8	116	22
KB-432	432 x 4,8	125	22
KB-450	450x 4,8	130	22
KB-500	500 x 4,8	150	22
KB-550	550 x 4,8	166	22
KB-610	610 x 9,0	185	80
KB-685	685 x 9,0	210	80
KB-710	710 x 9,0	220	80
KB-762	762 x 9,0	236	80
KB-812	812 x 9,0	246	80
KB-940	950 x 9,0	285	80

BRIDAS SUJETA CABLES DE COLORES



Material: Nylon 66

Temperatura de utilización: -40°C a +85°C

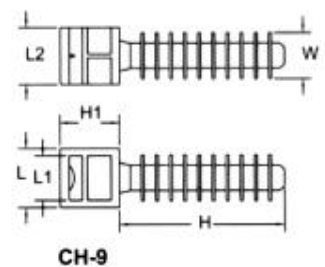
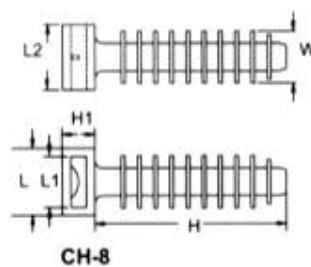
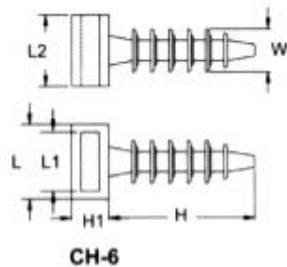
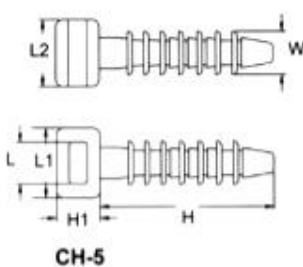


REFERENCIA	DIMENSIONES (LxW)	CIERRE Ø Máx.mm	CARGA KG.	COLORES
BC100	100 x 2,5	25	8	
BC140	142 x 2,5	35	8	
BC200	203 x 3,2	55	18	
BC292	292 x 3,6	85	18	
BC150	150 x 3,6	39	18	
BC280	280 x 4,8	81	22	

TACOS A PRESIÓN PARA SOPORTE DE BRIDAS



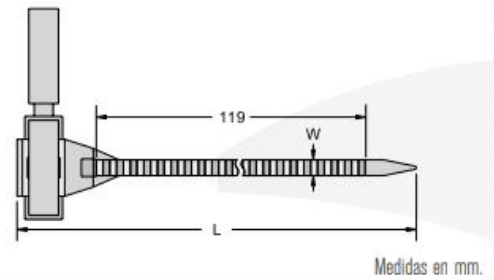
Ref.	Dimensiones mm.					
	H	H1	W	L	L1	L2
CH-5	24.3	6.1	6	9.74	5.8	9.34
CH-6	24.7	6.3	7.2	12.5	9.9	12.0
CH-8	37.0	6.3	10.0	12.7	9.7	12.5
CH-9	36.2	13	10.0	12.9	9.7	12.4



BRIDAS SEÑALIZACIÓN

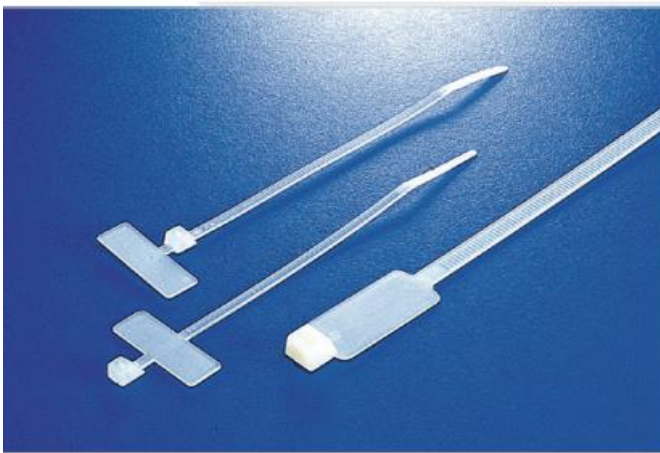


Material: PE
 Color: Natural
 100



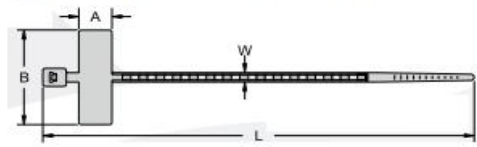
Medidas en mm.

Art.	L x W	Superficie de marcado
PMT-150	160x5	30x9.2

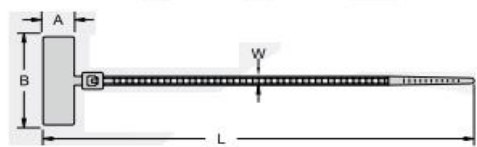


Material: Nylon 66
 Color: Natural
 100

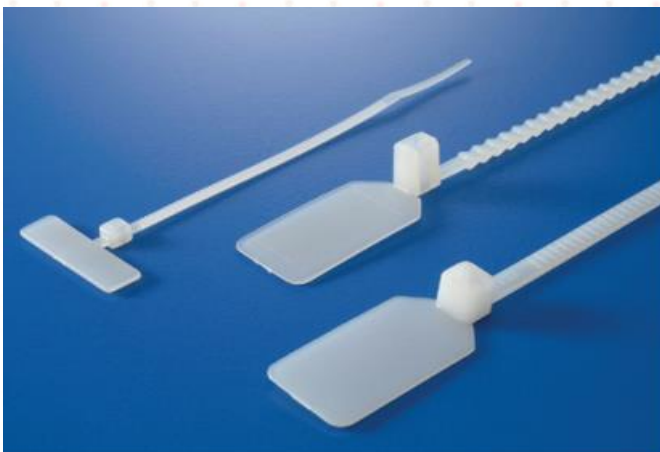
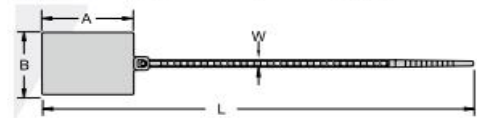
Art.	L x W	Ø máx. de uso	Carga Kg.	Superficie de marcado
MCV-100	100x2.5	25	8	25x8
MCV-200SS	200x2.5	50	8	8x25
MCV-200S	200x2.5	50	8	30x15



MCV-110	110x2.5	25	8	25x8
----------------	---------	----	---	------

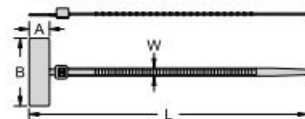


MCV-100L	130x2.5	25	8	28x20
-----------------	---------	----	---	-------

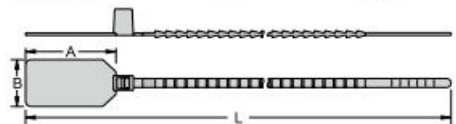


Material: Nylon 66
 Color: Natural
 100

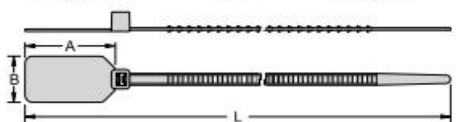
Art.	L x W	Ø máx. de uso	Superficie de marcado
SCT-110	111x2.6	20	8x27.6



SCT-250	248.5x3.5	50	36x19
----------------	-----------	----	-------



SCT-400	400x4.8	102	36.5x19
----------------	---------	-----	---------



TERMINALES PREAISLADOS

REDONDOS



SECCION: 0,5 – 1,0mm		SECCION: 1,0 – 2,5mm		SECCION: 4,0 – 6,0mm	
REF.	Ø INTERIOR	REF.	Ø INTERIOR	REF.	Ø INTERIOR
TR103	3,2	TA103	3,2	TY103	3,2
TR103E	3,7	TA103E	3,7	TY103E	3,7
TR104	4,3	TA104	4,3	TY104	4,3
TR105	5,3	TA105	5,3	TY105	5,3
TR106	6,4	TA106	6,4	TY106	6,4
TR108	8,4	TA108	8,4	TY108	8,4
TR110	10,5	TA110	10,5	TY110	10,5

HORQUILLAS



SECCION: 0,5 – 1,0mm		SECCION: 1,0 – 2,5mm		SECCION: 4,0 – 6,0mm	
REF.	Ø INTERIOR	REF.	Ø INTERIOR	REF.	Ø INTERIOR
TR203	3,2	TA203	3,2	TY203	3,7
TR203E	3,7	TA203E	3,7	TY204	4,3
TR204	4,3	TA204	4,3	TY205	5,3
TR205	5,3	TA205	5,3	TY206	6,4
TR206	6,4	TA206	6,4	TY208	8,4

PUNTERAS



SECCION: 0,5 – 1,0mm			SECCION: 1,0 – 2,5mm			SECCION: 4,0 – 6,0mm		
REF.	Ø PUNTA	LONG.PUNTA	REF.	Ø PUNTA	LONG.PUNTA	REF.	Ø PUNTA	LONG.PUNTA
TR302	1,9	12	TA302	1,9	12	TY302	2,8	13
TR302C	1,9	9	TA302C	1,9	9			



SECCION: 0,5 – 1,0mm			SECCION: 1,0 – 2,5mm			SECCION: 4,0 – 6,0mm		
REF.	Ø PUNTA	LONG.PUNTA	REF.	Ø PUNTA	LONG.PUNTA	REF.	Ø PUNTA	LONG.PUNTA
TR304	2,8	9	TA304	2,8	9	TY304	2,8	10

TERMINALES PREAISLADOS

ENCHUFABLES HEMBRA



SECCION: 0,5 – 1,0mm		SECCION: 1,0 – 2,5mm		SECCION: 4,0 – 6,0mm	
REF.	PARA MACHO	REF.	PARA MACHO	REF.	PARA MACHO
TPF	2,8 x 0,8	TFA4-1	4,8 x 0,5	TFY	6,3 x 0,8
TFR4-1	4,8 x 0,5	TFA4	4,8 x 0,8	TFG	9,5 x 1,2
TFR4	4,8 x 0,8	TFA	6,3 x 0,8		
TFR	6,3 x 0,8				

ENCHUFABLES MACHO



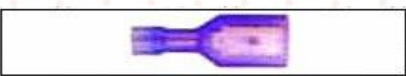
SECCION: 0,5 – 1,0mm		SECCION: 1,0 – 2,5mm		SECCION: 4,0 – 6,0mm	
REF.	PARA HEMBRA	REF.	PARA HEMBRA	REF.	PARA HEMBRA
TLFRP	2,8 x 0,8	TLFAM	4,8 x 0,8	TLFY	6,3 x 0,8
TLFRM	4,8 x 0,8	TLFAM-1	4,8 x 0,5		
TLFRM-1	4,8 x 0,5	TLFA	6,3 x 0,8		
TLFR	6,3 x 0,8				

ENCHUFABLES HEMBRA AISLADOS



SECCION: 0,5 – 1,0mm		SECCION: 1,0 – 2,5mm		SECCION: 4,0 – 6,0mm	
REF.	PARA MACHO	REF.	PARA MACHO	REF.	PARA MACHO
TFRP	2,8 x 0,8	TFAM-1	4,8 x 0,5	TFYE	6,3 x 0,8
TFRM-1	4,8 x 0,5	TFAM	4,8 x 0,8		
TFRM	4,8 x 0,8	TFAE	6,3 x 0,8		
TFRE	6,3 x 0,8				

ENCHUFABLES MACHO AISLADOS



SECCION: 0,5 – 1,0mm		SECCION: 1,0 – 2,5mm		SECCION: 4,0 – 6,0mm	
REF.	PARA HEMBRA	REF.	PARA HEMBRA	REF.	PARA HEMBRA
TLFRNY	6,3 x 0,8	TFANY	6,3 x 0,8	TLFYNY	6,3 x 0,8

TERMINALES PREAISLADOS

EMPALMES PUNTA A PUNTA

SECCION: 0,5 – 1,0mm		SECCION: 1,0 – 2,5mm	SECCION: 4,0 – 6,0mm		
REF.	LONGITUD	REF.	LONGITUD	REF.	LONGITUD
TR402	25,5	TA402	25,5	TY402	27,5

CILÍNDRICOS HEMBRA

SECCION: 0,5 – 1,0mm		SECCION: 1,0 – 2,5mm	SECCION: 4,0 – 6,0mm		
REF.	PARA MACHO	REF.	PARA MACHO	REF.	PARA MACHO
TRH4	∅ 4	TAH4 TAH5	∅ 4 ∅ 5	TYH5	∅ 5

CILÍNDRICOS MACHO

SECCIÓN: 0,5 – 1,0mm		SECCIÓN: 1,0 – 2,5mm	SECCIÓN: 4,0 – 6,0mm		
REF.	PARA HEMBRA	REF.	PARA HEMBRA	REF.	PARA HEMBRA
TRM4	∅ 4	TAM4 TAM5	∅ 4 ∅ 5	TYM5	∅ 5

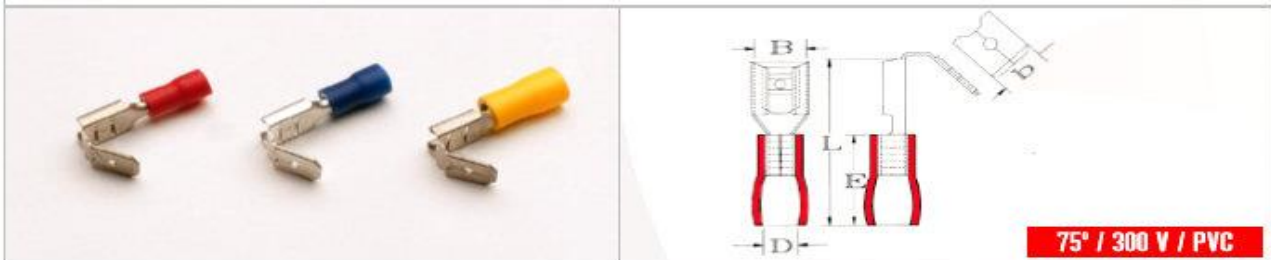
PUNTERAS HUECAS

REF.	SECCION mm2	LARGO PUNTA	∅ PUNTA	COLOR
B0050	0,50	8	1,3	
B0075	0,75	8	1,5	
B0100	1,00	8	1,7	
B0150	1,50	8	2,0	
B0250	2,50	8	2,6	
B0400	4,00	9	3,2	
B0600	6,00	12	3,9	

REF.	SECCION mm2	LARGO PUNTA	∅ PUNTA	COLOR
B1000	10,00	12	4,9	
B1600	16,00	12	6,2	
B2500	25,00	16	7,9	
B3500	35,00	16	8,7	
B5000	50,00	20	10,9	

TERMINALES AISLADOS

PVC SIN CASQUILLO: ENCHUFABLES MIXTOS



75° / 300 V / PVC

Art	mm ² /AWG	i	mm					E	i
			B	b	L	D			
PVC-15635-1	0.25-1.65 22-16	6.3 x 0.8	6.80	6.3 x 0.8	22.50	3.60	10,00	100/1000	
PVC-25635-1	1.04-2.63 16-14	6.3 x 0.8	6.80	6.3 x 0.8	22.50	4.40	10,00	100/1000	
PVC-55635-1	2.63-6.64 12-10	6.3 x 0.8	6.80	6.3 x 0.8	25.00	5.40	13,00	50/500	

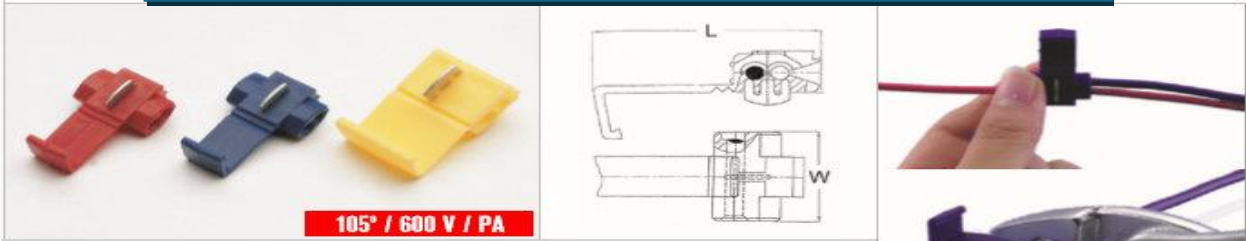
EMPALMES A SOLDAR



105° / 600 V / PVDF

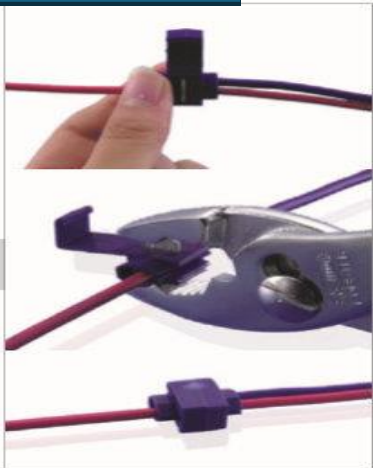
Art	mm ²	mm		i
		L	D	
SBS-91	0.3 a 0.8	26.0	1.7	50/500
SBS-92	0.8 a 2.0	42.0	2.7	50/500
SBS-93	2.0 a 4.0	42.0	4.5	50/500
SBS-94	4.0 a 6.0	42.0	6.0	25/250
SBS-95	6.0 a 10.0	42.0	7.0	25/250

CONECTORES RÁPIDOS



105° / 600 V / PA

Art	mm ² /AWG	mm		i
		W	L	
CR-100	0.25-1.65 22-18	20.00	27.00	100/1000
CR-250	1.04-2.63 18-14	20.00	27.00	100/1000
CR-600	2.63-6.64 12-10	21.00	34.50	50/500



TERMINALES CON GARRAS

HEMBRAS ENCHUFABLES



REFERENCIA	SECCIÓN (mm)	PARA MACHO
4001-1	0.50 - 1.00	2.8 x 0.5
4002	0.50 - 1.00	4.8 x 0.8
4002-1	0.50 - 1.00	4.8 x 0.5
40020	0.50 - 2.00	4.8 x 0.8
40020-1	0.50 - 2.00	4.8 x 0.5
4003	1.00 - 2.50	5.0 x 0.8
4004	0.50 - 1.00	6.3 x 0.8
4005	1.00 - 2.50	6.3 x 0.8
4006	4.00 - 6.00	6.3 x 0.8
4007	4.00 - 6.00	9.5 x 1.2

HEMBRAS ENCHUFABLES CON RETEN



REFERENCIA	SECCIÓN (mm)	PARA MACHO
4008	0.50 - 1.00	2.8 x 0.8
4008-1	0.50 - 1.00	2.8 x 0.5
4009	1.00 - 2.50	5.0 x 0.8
4010	0.50 - 1.00	6,3 x 0.8
4011	1.00 - 2.50	6.3 x 0.8
4012	2.50 - 6.00	6.3 x 0.8
4024	2.50 - 6.00	9.5 x 1.2

MACHOS ENCHUFABLES



REFERENCIA	SECCIÓN (mm)	PARA HEMBRA
4018	0.50 - 1.00	2.8 x 0.5
4019	0.75 - 2.50	6.3 x 0.8
4020	0.50 - 2.00	4.8 x 0.5

MACHOS ENCHUFABLES CON RETEN



REFERENCIA	SECCIÓN (mm)	PARA HEMBRA
4021	0.50 - 1.00	2.8 x 0.5
4022	0.50 - 1.50	4.8 x 0.8
4030	0.50 - 1.00	6.3 x 0.8
4023	1.00 - 2.50	6,3 x 0.8

HEMBRAS BANDERA ENCHUFABLES



REFERENCIA	SECCIÓN (mm)	PARA MACHO
4013	0.50 - 1.00	6,3 x 0.8
4014	0.75 - 2.50	6.3 x 0.8

REDONDOS



REFERENCIA	SECCIÓN (mm)	Ø INTERIOR
5002	0.50 - 1.00	2.7 mm
5003	0.75 - 2.00	3.2mm
5004	0.75 - 2.00	4.2 mm
5005	0.75 - 2.00	5.2 mm
5006	0.75 - 2.00	6.2 mm
5007	0.50 - 1.00	6.5 mm
5008	1.00 - 2.50	8.5 mm
5009	1.50 - 4.00	10.5 mm
5010	1.50 - 4.00	12.5 mm

RACORES MIXTOS

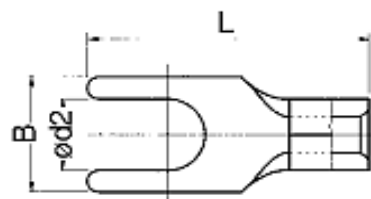


MIXTOS HEMBRA/MACHO



REFERENCIA	SECCIÓN (mm)	PARA MACHO
4016 racores		6.3 x 0.8 x 6.3 x 0.8
4017 mixtos	0.5 - 1.00	6.3 x 0.8

TERMINALES HORQUILLA

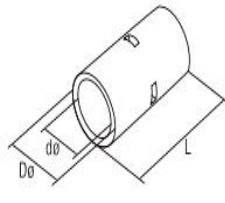


Ranura
soldada

REFERENCIA	SECCIÓN (mm)	d.2 Ø INT.	B Ø EXT.	L LONG.
0.5Y-4	22-20	4.3	6.6	14.0
1.25Y-3	1.25	3.2	5.7	16.0
1.25Y-3.5S	0.25-1.65	3.7	5.7	16.0
1.25Y-3.5	22-16	3.7	6.2	16.0
1.25Y-4S	22-16	4.3	6.4	16.0
1.25Y-4	22-16	4.3	7.2	16.0
1.25Y-5	22-16	5.3	8.0	16.0
1.25Y-6	22-16	6.4	10.7	17.0
2Y-3	2	3.2	5.7	16.0
2Y-3.5S	1.04-2.63	3.7	5.7	16.0
2Y-3.5	16-14	3.7	6.2	16.0
2Y-4S	16-14	4.3	6.4	16.0
2Y-4	16-14	4.3	7.2	16.0
2Y-5	16-14	5.3	8.0	16.0
2Y-6	16-14	6.4	10.7	17.0
3.5Y-4	3.5	4.3	8.0	18.0
3.5Y-5	2.63-4.6	5.3	9.5	18.0
5.5Y-3	5.5	3.2	7.3	19.5
5.5Y-3.5	2.63-6.64	3.7	8.1	19.5
5.5Y-4S	12-10	4.3	6.3	19.5
5.5Y-4	12-10	4.3	8.2	19.5
5.5Y-5	12-10	5.3	9.0	19.5
5.5Y-6	12-10	6.4	12.0	23.1
8Y-5	8	5.3	10.9	27.0
8Y-6	6.64-10.52	6.4	10.9	27.0

CONSULTAR
OTRAS MEDIDAS Y MODELOS

CONECTORES PUNTA A PUNTA

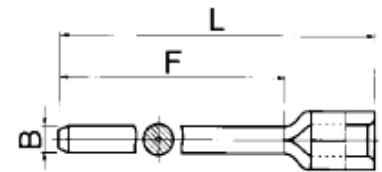


Material: Cobre
Acabado: Estañado

REFERENCIA	SECCIÓN (mm)	D ø	ød	L
TC-1.5	1.5	4.0	2.4	22.2
TC-2.5	2.5	4.3	2.7	22.2
TC-4	4.0	5.0	3.3	25.0
TC-6	6.0	5.5	3.8	25.0
TC-10	10.0	6.9	4.4	25.0
TC-25	25.0	9.5	7.1	29.0
TC-50	50.0	12.5	9.5	35.0
TC-95	95.0	17.0	13.5	47.0
TC-150	150.0	21.0	16.5	59.1
TC-240	240.0	28.5	22.1	75.0

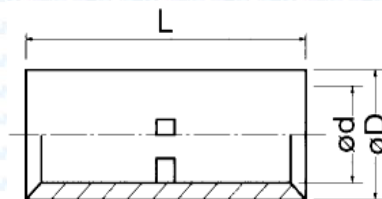
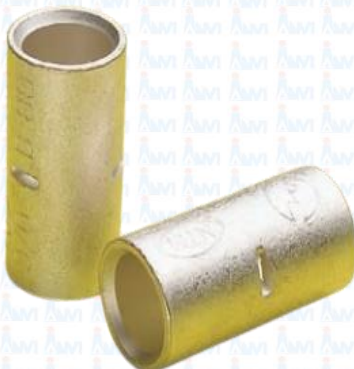
TERMINALES PUNTERA

REF.	SECCIÓN (mm)	B	F	L
TP1	0.5 0.2-0.5 22-20	1.0	9.0	14.5
TP2	1.25	2.0	9.0	14.0
TP3	0.25-1.65 22-16	2.0	12.0	17.0
TP4	2	2.0	9.0	14.0
TP5	1.04-2.63 16.14	2.0	12.0	17.0
TP6	5.5 2.63-6.64 12-10	2.7	14.0	20.0



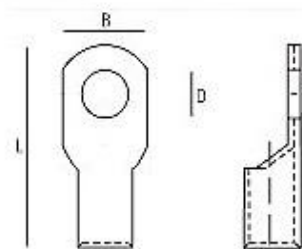
Ranura soldada

EMPALMES PUNTA A PUNTA - Cobre estañado -



REF.	SECCIÓN (mm)	L	øD	ød
B-0.5	0,25-0.75	11.5	2.6	1.4
B-1.25	0.25-1.65	15.0	3.3	1.7
B-2	1.04-2.63	15.0	4.1	2.3
B-5.5	2.63-6.64	15.0	5.4	3.4
B-8	6.64-10.52	21.0	7.0	4.5
B-14	10.52-16.7	26.0	8.9	5.8
B-22	16,78-26.6	29.0	11.3	7.7
B-38	26.66-42.4	32.0	13.2	9.4
B-60	42.42-60.5	36.0	15.3	11.4
B-70	60.57-76.2	36.0	17.5	13.3
B-80	76.28-96.3	38.0	19.5	14.5
B-100	96.30-117	38.0	22.1	16.4

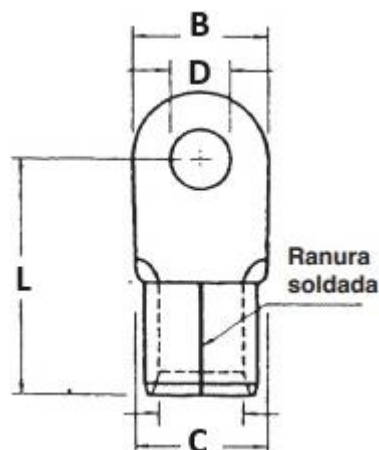
TERMINALES TUBULARES. TUBO DE COBRE SIN SOLDADURA



REFERENCIA	SECCIÓN (mm)	D Ø	B	L
ATP 015-030	1.5	4.3	8.0	17.0
ATP 025-040	2.5	4.3	8.0	18.0
ATP 030-060	4.0	6.4	10.0	21.0
ATP 040-040	4.0	4.3	10.0	21.0
ATP 040-044	6.0	4.3	10.0	23.0
ATP 040-045	6.0	5.3	10.0	26.0
ATP 040-050	4.0	5.3	10.0	21.0
ATP 040-060	6.0	6.4	10.0	26.0
ATP 040-080	6.0	8.4	12.0	27.5
ATP 050-050	10.0	5.3	12.0	26.5
ATP 050-060	10.0	6.4	12.0	26.5
ATP 050-080	10.0	8.4	12.0	26.5
ATP 050-100	10.0	10.5	18.0	35.5
ATP 050-120	10.0	13.0	18.5	39.5
ATP 060-050	16.0	5.3	12.4	31.0
ATP 060-060	16.0	6.4	12.4	31.0
ATP 060-080	16.0	8.4	12.4	31.0
ATP 060-100	16.0	10.5	15.0	33.0
ATP 060-120	16.0	13.0	20.0	42.5
ATP 070-060	25.0	6.4	14.0	32.0
ATP 070-080	25.0	8.4	18.0	34.0
ATP 070-100	25.0	10.5	18.0	34.0
ATP 070-120	25.0	13.0	20.0	45.0
ATP 080-080	35.0	8.4	16.0	38.0
ATP 080-100	35.0	10.5	17.5	40.5
ATP 080-120	35.0	13.0	18.0	47.5
ATP 100-080	50.0	8.4	18.0	43.0
ATP 100-100	50.0	10.5	18.0	43.0
ATP 100-120	50.0	13.0	18.0	51.5

REFERENCIA	SECCIÓN (mm)	D Ø	B	L
ATP 100-130	50.0	15.0	25.0	55.5
ATP 100-160	50.0	17.0	26.0	59.5
ATP 115-080	70.0	8.4	21.8	50.0
ATP 115-100	70.0	10.5	21.8	50.0
ATP 115-120	70.0	13.0	21.8	50.0
ATP 115-130	70.0	15.0	21.8	59.0
ATP 115-160	70.0	17.0	26.0	63.0
ATP 130-080	95.0	8.4	25.0	57.0
ATP 130-100	95.0	10.5	25.0	57.0
ATP 130-120	95.0	13.0	25.0	57.0
ATP 130-140	95.0	15.0	25.0	65.5
ATP 130-160	95.0	17.0	27.0	69.5
ATP 155-100	120.0	10.5	28.0	60.0
ATP 155-120	120.0	13.0	28.0	60.0
ATP 155-140	120.0	15.0	28.0	66.0
ATP 155-160	120.0	17.0	28.0	66.0
ATP 170-120	150.0	13.0	30.5	69.0
ATP 170-140	150.0	15.0	30.5	69.0
ATP 170-160	150.0	17.0	30.5	69.0
ATP 185-120	185.0	13.0	34.0	79.0
ATP 185-140	185.0	15.0	34.0	79.0
ATP 185-160	185.0	17.0	34.0	79.0
ATP 210-120	240.0	13.0	38.0	93.0
ATP 210-140	240.0	15.0	38.0	93.0
ATP 210-160	240.0	17.0	38.0	93.0
ATP 300-120	300.0	13.0	43.0	100.0
ATP 300-140	300.0	15.0	43.0	100.0
ATP 300-160	300.0	17.0	43.0	100.0
ATP 400-120	400.0	13.0	52.0	116.0

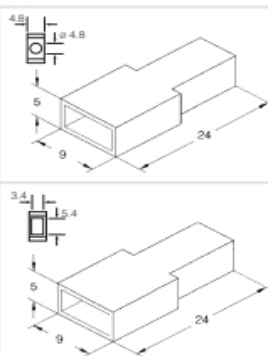
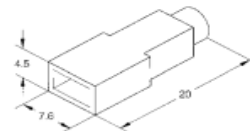
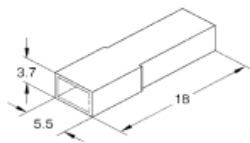
TERMINALES DE PRESIÓN REDONDOS



REFERENCIA	SECCIÓN (mm)	D Ø	B	L	C
TPS 1-3	0.5-1.5	3.2	6.0	11.0	4.0
TPS 1-4	0.5-1.5	4.3	8.0	12.0	4.0
TPS 1-5	0.5-1.5	5.3	10.0	13.0	4.0
TPS 1-6	0.5-1.5	6.5	11.0	15.0	4.0
TPS 1-8	0.5-1.5	8.4	11.6	17.0	4.0
TPS 2.5-3	1.5-2.5	3.2	6.0	11.0	4.5
TPS 2.5-4	1.5-2.5	4.3	8.0	12.0	4.5
TPS 2.5-5	1.5-2.5	5.3	10.0	14.0	4.5
TPS 2.5-6	1.5-2.5	6.5	11.0	16.0	4.5
TPS 2.5-8	1.5-2.5	8.4	14.0	17.0	4.5
TPS 2.5-10	1.5-2.5	10.5	15.0	17.0	4.5
TPS 6-4	2.5-6	4.3	8.0	14.0	6.0
TPS 6-5	2.5-6	5.3	10.0	15.0	6.0
TPS 6-6	2.5-6	6.5	11.0	16.0	6.0
TPS 6-8	2.5-6	8.4	14.0	19.0	6.0
TPS 6-10	2.5-6	10.5	18.0	21.0	6.0
TPS 6-12	2.5-6	13.0	18.0	21.0	6.0
TPS 10-5	10	5.3	10.0	16.0	8.0
TPS 10-6	10	6.5	11.0	17.0	8.0
TPS-10-8	10	8.4	14.0	20.0	8.0
TPS 10-10	10	10.5	18.0	21.0	8.0
TPS 10-12	10	13.0	22.0	23.0	8.0
TPS 16-5	16	5.3	11.0	20.0	10.5
TPS 16-6	16	6.5	11.0	20.0	10.5
TPS 16-8	16	8.4	14.0	22.0	10.5
TPS 16-10	16	10.5	18.0	24.0	10.5
TPS 16-12	16	13.0	22.0	26.0	10.5
TPS 25-5	25	5.3	12.0	25.0	12.0
TPS 25-6	25	6.5	12.0	25.0	12.0
TPS 25-8	25	8.4	16.0	25.0	12.0
TPS 25-10	25	10.5	18.0	26.0	12.0
TPS 25-12	25	13.0	22.0	31.0	12.0
TPS 25-16	25	17.0	28.0	35.0	12.0

REFERENCIA	SECCIÓN (mm)	D Ø	B	L	C
TPS 35-6	35	6.5	15.0	26.0	15.0
TPS 35-8	35	8.4	16.0	26.0	15.0
TPS-35-10	35	10.5	18.0	27.0	15.0
TPS 35-12	35	13.0	22.0	31.0	15.0
TPS 35-16	35	17.0	28.0	36.0	15.0
TPS 50-6	50	6.5	18.0	34.0	17.0
TPS 50-8	50	8.4	18.0	34.0	17.0
TPS 50-10	50	10.5	18.0	34.0	17.0
TPS 50-12	50	13.0	22.0	36.0	17.0
TPS 50-16	50	17.0	28.0	40.0	17.0
TPS 70-6	70	6.5	22.0	38.0	21.0
TPS 70-8	70	8.4	22.0	38.0	21.0
TPS 70-10	70	10.5	22.0	38.0	21.0
TPS 70-12	70	13.0	22.0	38.0	21.0
TPS 70-16	70	17.0	28.0	42.0	21.0
TPS 95-8	95	8.4	24.0	42.0	23.0
TPS 95-10	95	10.5	24.0	42.0	23.0
TPS 95-12	95	13.0	24.0	42.0	23.0
TPS 95-16	95	17.0	28.0	44.0	23.0
TPS 120-8	120	8.4	24.0	44.0	24.0
TPS 120-10	120	10.5	24.0	44.0	24.0
TPS 120-12	120	13.0	24.0	44.0	24.0
TPS 120-16	120	17.0	28.0	48.0	24.0
TPS 150-10	150	10.5	30.0	50.0	28.0
TPS 150-12	150	13.0	30.0	50.0	28.0
TPS 150-16	150	17.0	30.0	50.0	28.0
TPS 185-10	185	10.5	36.0	50.0	33.0
TPS 185-12	185	13.0	36.0	50.0	33.0
TPS 185-16	185	17.0	36.0	50.0	33.0
TPS 240-10	240	10.5	38.0	56.0	36.0
TPS 240-12	240	13.0	38.0	56.0	36.0
TPS 240-16	240	17.0	38.0	56.0	36.0

PROTECCIONES CUBRE TERMINALES



Especial para 2 cables

Ref.	Serie terminal	Material	
T PH-1000	Hembra 2.8	PE	100/1.000/40.000
■ PH-1001	Hembra 2.8	PE	100/1.000/40.000
T PH-1000-NY	Hembra 2.8	PA66	100/1.000/40.000
■ PH-1001-NY	Hembra 2.8	PA66	100/1.000/40.000
T PH-1010	Hembra 4.8	PE	100/1.000/40.000
■ PH-1011	Hembra 4.8	PE	100/1.000/40.000
T PH-1010-NY	Hembra 4.8	PA66	100/1.000/40.000
■ PH-1011-NY	Hembra 4.8	PA66	100/1.000/40.000
T PH-1020	Hembra 6.3	PE	100/1.000/22.500
■ PH-1021	Hembra 6.3	PE	100/1.000/22.500
■ PH-1026	Hembra 6.3	PE	100/1.000/22.500
T PH-1020-NY	Hembra 6.3	PA66	100/1.000/22.500
■ PH-1021-NY	Hembra 6.3	PA66	100/1.000/22.500
■ PH-1026-NY	Hembra 6.3	PA66	100/1.000/22.500
T PH-1020-2	Hembra 6.3	PE	100/1.000/22.500
■ PH-1021-2	Hembra 6.3	PE	100/1.000/22.500
■ PH-1026-2	Hembra 6.3	PE	100/1.000/22.500
T PH-1020-2-NY	Hembra 6.3	PA66	100/1.000/22.500
■ PH-1021-2-NY	Hembra 6.3	PA66	100/1.000/22.500
■ PH-1026-2-NY	Hembra 6.3	PA66	100/1.000/22.500

FUSIBLES Y PORTAFUSIBLES

AUTO-ELECTRIC 32V

Ref.	Intensidad Nominal In (A)
03.45.02-0	2A
03.45.03-0	3A
03.45.04-0	4A
03.45.05-0	5A
03.45.075-0	7.5A
03.45.10-0	10A
03.45.15-0	15A
03.45.20-0	20A
03.45.25-0	25A
03.45.30-0	30A
03.45.35-0	35A

AUTO-ELECTRIC 32V

Ref.	Intensidad Nominal In (A)
03.55.30-0	30A
03.55.40-0	40A
03.55.50-0	50A
03.55.60-0	60A
03.55.70-0	70A
03.55.80-0	80A
03.55.100-0	100A
03.55.125-0	125A

03.111-B-0 25/250
FUSIBLES SERIES: 03.45

MATERIAL CUERPO: PVC
PROTEGIDO CONTRA AGUA Y HUMEDAD

03.114-B-0 25/250
FUSIBLES SERIES: 03.40

MATERIAL CUERPO: PVC
PROTEGIDO CONTRA AGUA Y HUMEDAD

03.136-B-0 10/100
FUSIBLES SERIES: 03.50

MATERIAL CUERPO: PVC
PROTEGIDO CONTRA AGUA Y HUMEDAD

ESTUCHES DE TERMINALES



DIMENSIONES EXTERIOR: 320x250x50mm.

CAJA CON TAPA TRANSPARENTE PARA IDENTIFICAR SU CONTENIDO

Contenido:

100 UND. REF. TR104	100 UND. REF. TFAM
100 UND. REF. TR105	100 UND. REF. 4005
100 UND. REF. TR106	100 UND. REF. TFA
100 UND. REF. 4003	100 UND. REF. TLFA
100 UND. REF. PH1010	100 UND. REF. TA204
100 UND. REF. TR402	100 UND. REF. TA205
100 UND. REF. TA104	100 UND. REF. PH1021
100 UND. REF. TA105	50 UND. REF. TLFY
50 UND. REF. TFY	50 UND. REF. TY204

DIMENSIONES EXTERIOR: 340x265x57mm.

CAJA CON TAPA TRANSPARENTE PARA IDENTIFICAR SU CONTENIDO.

Contenido:

1.675 UND. TERMINALES DESNUDOS GARRAS
 150 UND. PROTECCIONES
 1 UND. HERRAMIENTA



DIMENSIONES EXTERIOR: 340x265x57mm.

CAJA CON TAPA TRANSPARENTE PARA IDENTIFICAR SU CONTENIDO.

Contenido:

925 UND. TERMINALES DESNUDOS CON GARRAS
 700 UND. TERMINALES PRE-AISLADOS
 20 UND. CONECTORES RAPIDOS
 125 UND. PROTECCIONES PARA TERMINAL DESNUDO



HERRAMIENTAS

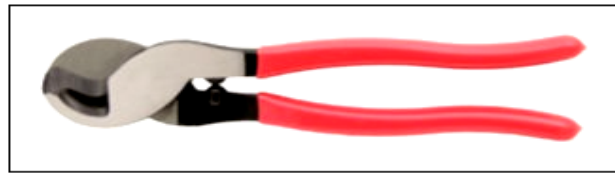
HERRAMIENTAS DE CORTE



LK-22-A
 160 mm. 200 gr 22 mm² 22 mm²



LK-38-A
 210 mm. 300 gr 38 mm² 38 mm² 38 mm²



LK-60-A
 235 mm. 500 gr 60 mm² 60 mm² 60 mm²



LK-320-A
 220 mm. 940 gr 325 mm² 325 mm²

PELACABLES Y PELAMANGUERAS



XB-101
 185 mm. 134 gr 0,5-4 mm²



XB-115
 170 mm. 209 gr 0,5-6 mm²

HERRAMIENTAS

PELACABLES Y PELAMANGUERAS



MES-202

170 mm.

365 gr

0,5-6 mm²



LY-26-6

193 mm.

96 gr

Ø 8-28 mm.



LY-26-1

132 mm.

74 gr

Ø 4-28 mm.



LY-25-9

135 mm.

134 gr

Ø 4,5-25 mm.

HERRAMIENTAS DE ENGASTE



LY-246

205 mm.

356 gr
4P4C / 4P2C

6P6C / RJ12 / 6P4C / RJ11 / 6P2C /



LY-268

205 mm.

399 gr

8P8C / RJ45 / 6P6C / RJ12 / 6P4C / RJ11 / 6P2C

HERRAMIENTAS

TENSORAS-CORTADORAS DE BRIDAS



LY-600-A

165 mm.

210 gr

2,4-4,8 mm.



LY-600-T

155 mm.

306 gr

2,4-4,8 mm.

DE ENGASTE PARA TERMINALES AISLADOS



MEB-500

240 mm.

275 gr

1 2 5

1-6 mm²

0,75-6 mm²

M-5



LY-04-C

230 mm.

600 gr

0 1 2 5



XB-760

240 mm.

445 gr

1 2 5

DE ENGASTE TIPO HEXAGONAL



HX-50-B 6-50 mm²
HX-50-D 6-50 mm²
HX-50-MW 6-50 mm²
HX-50-A 10-35 mm²

390 mm.

1.300 gr

HERRAMIENTAS

DE ENGASTE PARA PUNTERAS HUECAS



XB-9083

L
203 mm.

gr.
400 gr

0,5-6 mm²



XB-9084

L
203 mm.

gr.
400 gr

6-16 mm²



DL-6

L
185 mm.

gr.
300 gr

0,08-6 mm²



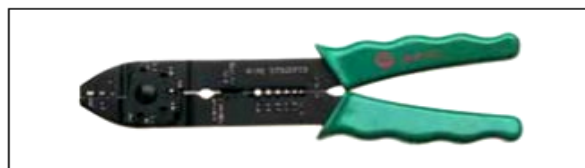
DL-10

L
185 mm.

gr.
300 gr

0,75-10 mm²

DE ENGASTE PARA TERMINALES DESNUDOS CON GARRAS



MEB-300

L
220 mm.

gr.
220 gr

1,5-6 mm²

0,75-6 mm²

M5



LY-03-B

L
230 mm.

gr.
600 gr

0,5-6 mm²



MH-3-F

L
230 mm.

gr.
415 gr

0,5-6 mm²

ACCESORIOS Y REPUESTOS PARA EL BOBINADO



BARNIZ

BARNIZ SECADO AIRE
FORMATO: LATA 5 LITROS / LATA 1 LITRO.
CLASE TÉRMICA: F/ 155°C
COLOR: AMBAR

BARNIZ SECADO HORNO
FORMATO: LATA 5 LITROS / LATA 1 LITRO.
CLASE TÉRMICA: H/ 180°C
COLOR: AMBAR



GRASA SILICÓNICA



Lubrica y protege bombas y motores sumergidos. Dieléctrico, protector de instalaciones eléctricas, sellante de cables y conexiones eléctricas. Incoloro, transparente.

TUBO 125 ML. COD. 84230/25
BOTE 1 KG. COD. 84230/01

HILO ESMALTADO DE COBRE

HILO DE COBRE RECUBIERTO DE ESMALTE, RESISTENTE A ALTAS TEMPERATURAS Y A AGENTES QUÍMICOS ACTUANDO COMO AISLANTE ELÉCTRICO.

DISPONIBLES TODAS LAS MEDIDAS. CONSULTAR



SPRAYS



☀ BARNIZ EN SPRAY ANTI-OXIDACIÓN – ANCLANTE-PROTECTOR.
ACTIVA DURANTE UN LARGO PERIODO UNA ACCIÓN PASIVA, BLOQUEANDO LOS PROCESOS DE CORROSIÓN MOTIVADOS POR LA ACIDEZ AMBIENTAL. DISOLVENTE BARNIZ: ACETONA / DISOLVENTE NITRO.

SPRAY 400 ML. Rojo COD. 72010-002
SPRAY 400 ML. Transparente brillo COD. 72010-008
SPRAY 400 ML. Transparente mate COD. 72010-009.



PACK.	SIZE	PROD. CODE
SPRAY	200 ML	81710/02W8



PACK.	SIZE	PROD. CODE
SPRAY	400 ML	81710/04W8



PACK.	SIZE	PROD. CODE
JET SPRAY	400 ML	81710/04W8DJ

☀ Desbloqueante biodegradable de 8 funciones: desbloqueante, protector, lubricante, hidrorrepelente, anticongelante, desengrasante, dieléctrico, y anticorrosivo.
Capacidad de realizar juntas o por separado las 8 funciones. No contiene tricloroetileno.
Especificaciones militares:
MIL-C-234111 MIL-C-16173 DEF STAN 68-10/2 NATO C-634.

CORDEL PLANO RAYON

Nº Hilos	Ancho	Metros/Kilo
4	2,5 mm	1000 m.
6	4 mm	700 m.
9	5,5 mm	500 m.
12	7 mm	350 m.
15	9 mm	300 m.



- Hilos de rayón de alta tenacidad, tratados en paralelo con cera.
- Alta resistencia a la rotura por tracción.
- Muy suave y fácil manipulación.
- Buenas propiedades térmicas, ideal para atar cabezas de devanado de motores.

ESTAÑO PARA SOLDADURA

ALEACIONES ESTAÑO PLOMO

Las aleaciones estaño-plomo están fabricadas según la norma ISO 9453, y son materiales adecuados para soldaduras que requieren un aporte con bajo punto de fusión como por ejemplo el perfil de plomo.

FORMATO

1,0mm, 1,5mm, 2mm, 3mm 100g, 250g, 500g, 1.000g.



COMPOSICIÓN NOMINAL		PUNTO DE FUSIÓN
Sn	Pb	
50%	50%	183-215°C
60%	40%	183-190°C
63%	37%	183°C

ARANDELAS ONDULADAS

DISPONIBLES TODAS LAS MEDIDAS.
CONSULTAR
→ ENTREGA INMEDIATA.



CEPILLOS Y RASCADORES



ESPEJOR HILO	A	B	C	LARGO TOTAL
0,15 mm	100 mm	10 mm	7 mm	350 mm
0,15 mm	100 mm	12 mm	8 mm	350 mm
0,15 mm	100 mm	15 mm	8 mm	350 mm
0,20 mm	100 mm	18 mm	10 mm	350 mm
0,20 mm	100 mm	26 mm	10 mm	350 mm

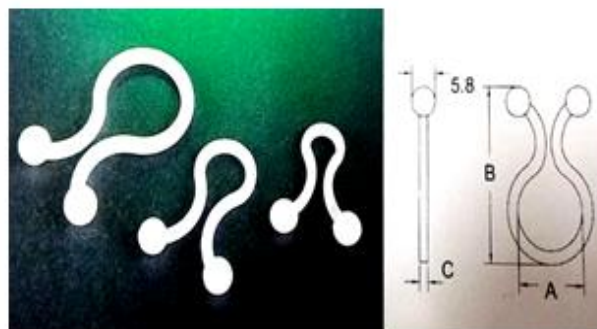
A	C
355 mm	6 mm
415 mm	8 mm



ABRAZADERAS / BRIDAS TWIST

ABRAZADERAS PARA ATAR BOBINAS. INTRODUCIR LOS CABLES EN LA BRIDA Y CRUZAR LOS EXTREMOS PARA CERRARLA.
 MATERIAL: NYLON
 COLOR STANDARD: BLANCO (OTROS COLORES BAJO DEMANDA)

REFERENCIA	A	B	C	DIAMETRO DE USO
TT-05	5.1	20.6	1.8	4-7
TT-08	8.0	25.4	1.8	7-10
TT-11	11.3	29.3	1.8	10-13
TT-15	15.0	34.0	2	13-16.5
TT-18	18.6	40.0	2	16.5-20
TT-24	24.0	45.5	2	20-26



RODAMIENTOS

REF.	PISTA		REF.	PISTA		REF.	PISTA	
607	ZZ	2RS	6007	ZZ		6300	ZZ	2RS
608	ZZ	2RS	6008	ZZ	2RS	6301	ZZ	2RS
609	ZZ	2RS	6009	ZZ	2RS	6302	ZZ	2RS
625	ZZ		6200	ZZ	2RS	6303	ZZ	2RS
626	ZZ	2RS	6201	ZZ	2RS	6304	ZZ	2RS
627	ZZ	2RS	6202	ZZ	2RS	6305	ZZ	2RS
628	ZZ	2RS	6203	ZZ	2RS	6306	ZZ	2RS
629	ZZ	2RS	6204	ZZ	2RS	6307	ZZ	2RS
6000	ZZ	2RS	6205	ZZ	2RS	6308	ZZ	2RS
6001	ZZ	2RS	6206	ZZ	2RS	6309	ZZ	2RS
6002	ZZ	2RS	6207	ZZ	2RS	6310	ZZ	2RS
6003	ZZ	2RS	6208	ZZ	2RS	6311	ZZ	
6004	ZZ	2RS	6209	ZZ	2RS	6312	ZZ	
6005	ZZ	2RS	6210	ZZ	2RS	6313	ZZ	
6006	ZZ	2RS	6212	ZZ		63001		2RS
						62201		2RS



RECTIFICADORES ABB

AMARILLO: Entrada 380/660AC
Salida 190 CC

BLANCO: Entrada 220/380AC
Salida 190 CC



PUNTES RECTIFICADORES

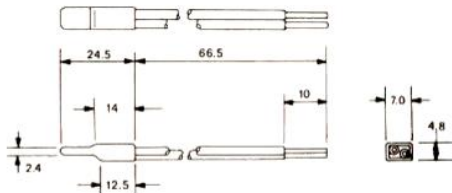


**CONSULTAR MODELOS
DISPONIBLES**

SONDAS TÉRMICAS PARA MOTOR

KLIXON

Dimensions (mm)



Protectores destinados a proteger del sobrecalentamiento a motores, transformadores y otros equipos eléctricos. Resiste la inmersión en el barniz: puede montarse directamente en los devanados, donde pueda detectar mejor la verdadera temperatura del equipo eléctrico. Como resultado, la protección está asegurada.

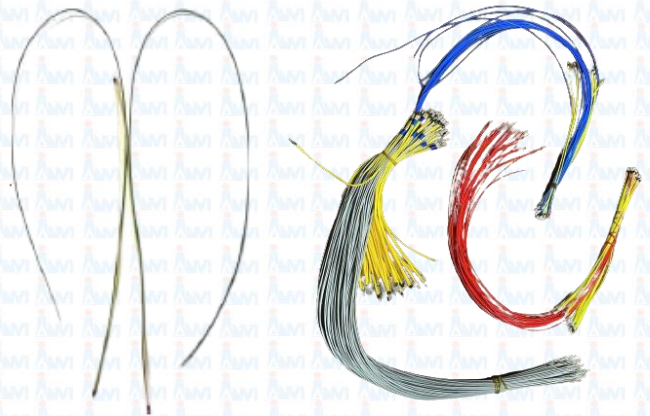
REFERENCIA	TEMPERATURA	AMPERAJE
90C	90º	13 A
120C	120º	13 A
135C	135º	13 A
150C	150º	13 A



REFERENCIA	TEMPERATURA	AMPERAJE
130 L	130º	13 A

PTC - TRIPLES

REFERENCIA	TEMPERATURA	COLOR
PTC-90	90º	AMARILLO / VERDE
PTC-100	100º	AMARILLO / ROJO
PTC-110	110º	AMARILLO / MARRÓN
PTC-120	120º	AMARILLO / GRIS
PTC-130	130º	AMARILLO / AZUL
PTC-150	150º	AMARILLO / NEGRO



RESISTENCIAS

Resistencias para el calentamiento de líquidos, sólidos, aire, o mediante radiación infrarroja. Diferentes tipos de formatos en su construcción y terminaciones: silicona, inox, cobre, cerámica, cuarzo, etc. Pudiéndose alcanzar una potencia superficial de 35 w/cm2.



**RECAMBIOS Y
ACCESORIOS
PARA
MAQUINA
HERRAMIENTA
E INDUSTRIAL**



CABLES MÁQUINAS ELECTROPORTÁTILES

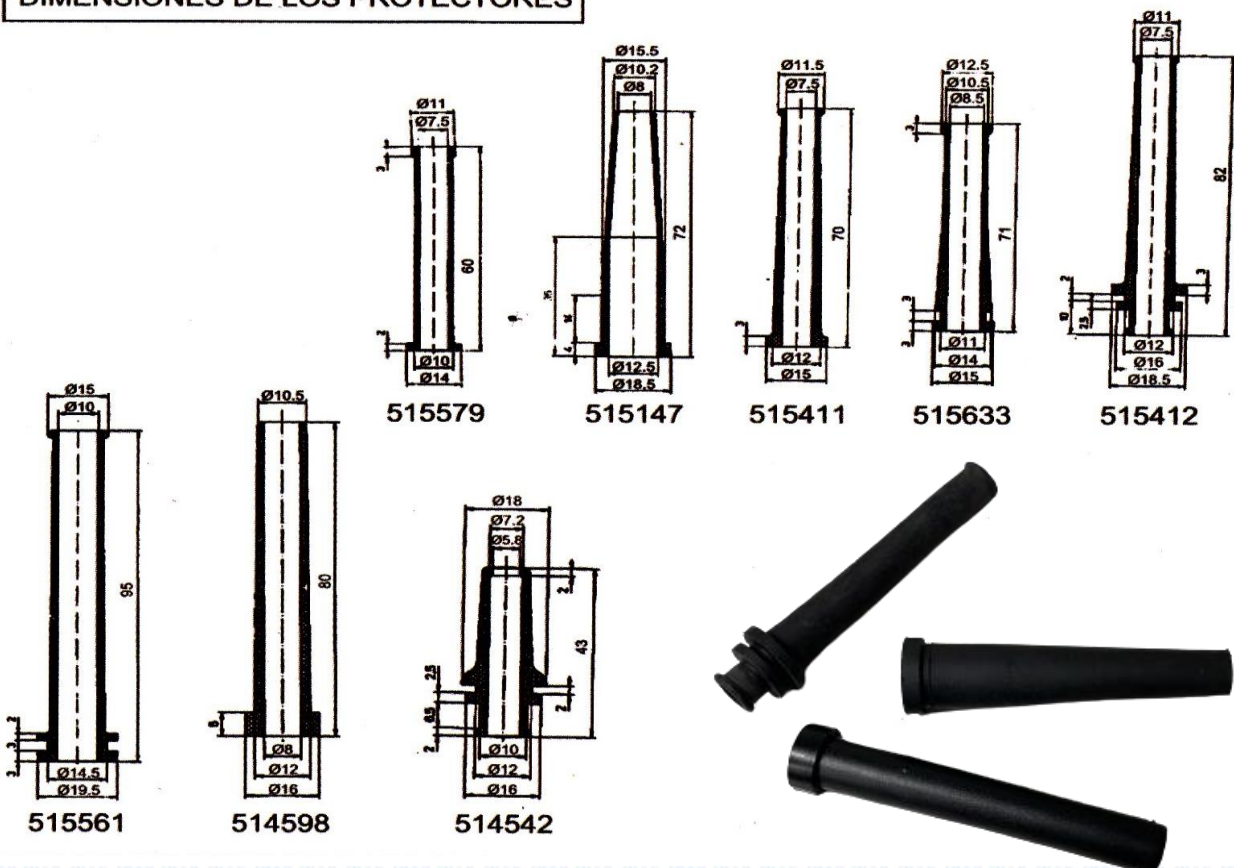
Cables homologados provistos de clavijas Desf. 50mm + 2TP y extremos pre-cortados, para instalar en herramientas eléctricas portátiles (taladros, cepillos, lijadoras, amoladoras, etc). Muy flexible, confeccionados con materiales de primera calidad.



REFERENCIA	LONGITUD	SECCION	MATERIAL
2003	3 metros	2 x 1mm ²	NEOPRENO
2003G	3 metros	2 x 1mm ²	GOMA
2005	4,5 metros	2 x 1,5mm ²	NEOPRENO
2005G	4,5 metros	2 x 1,5mm ²	GOMA
2006	5 metros	2 x 1mm ²	NEOPRENO
2006G	5 metros	2 x 1mm ²	GOMA
2007	6 metros	2 x 1,5mm ²	NEOPRENO
2007G	6 metros	2 x 1,5mm ²	GOMA
2008	4 metros	3 x 1,5mm ²	NEOPRENO
2009	6 metros	3 x 1,5mm ²	NEOPRENO

MANGUITOS – PROTECTORES CABLES

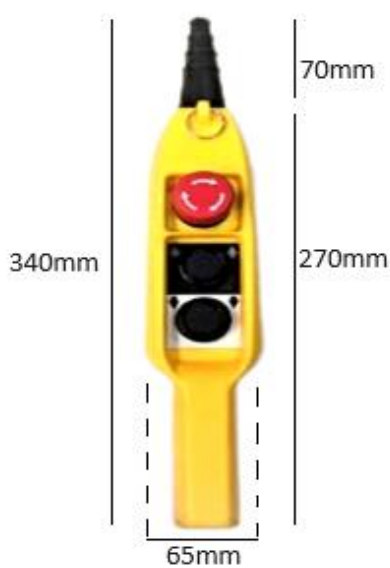
DIMENSIONES DE LOS PROTECTORES



BOTONERAS – MANDOS AUXILIARES



Ref. XAC
2 PULSADORES + SETA EMERGENCIA
Contactos: 2NA - 1NC



Ref. TY-3A
2 PULSADORES + SETA EMERGENCIA
Contactos: 2NA - 1NC



Ref. PTRM
1 INTERRUPTOR 2P + SETA EMERGENCIA
Contactos: 1NC
Alojamiento condensador

RECAMBIOS

SETAS EMERGENCIA



REF. PULS40



REF. PULS23

CONTACTOS BOTONERA

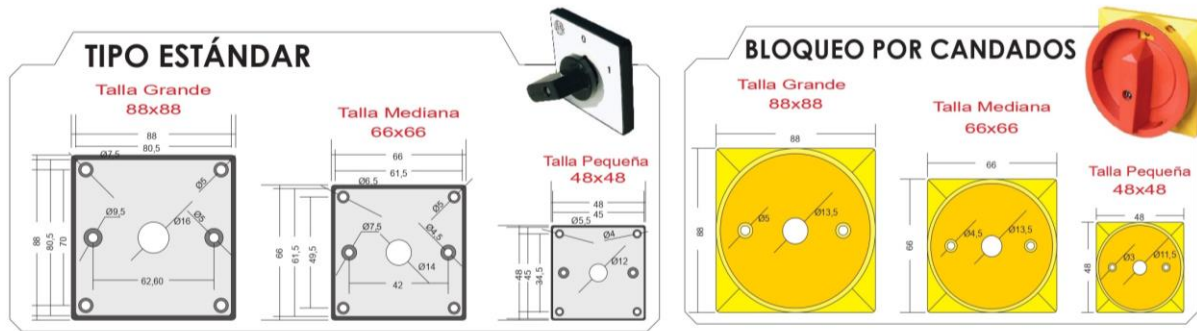


REF. PL4002V

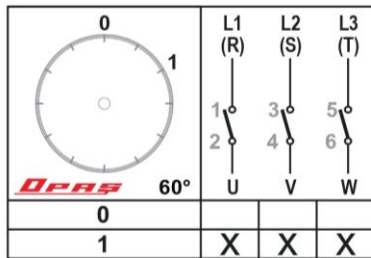


REF. PL4001R

INTERRUPTORES

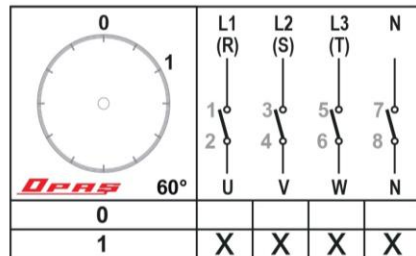


3 Polos, Interruptores (0-1) - Bloqueo Por Candados



le	Referencia	Ui	Placa frontal de tamaño	Conexionado Para Cable
16A.	YKL301M16	690V	48x48	1-2,5mm ²
25A.	YKL301M25		48x48	2,5-4mm ²
32A.	YKL301O32		66x66	6-10mm ²
40A.	YKL301M40		66x66	
63A.	YKL301TR63		66x66	16-25mm ²
80A.	YKL301TR80		66x66	
100A.	YKL301TR100		66x66	
125A.	YKL301125		88x88	
160A.	YKL301160		88x88	50mm ²

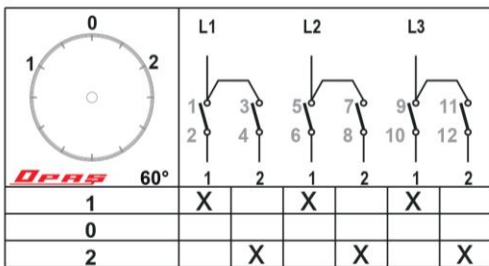
4 Polos, Interruptores (0-1) - Bloqueo Por Candados



le	Referencia	Ui	Placa frontal de tamaño	Conexionado Para Cable
16A.	YKL401M16	690V	48x48	1-2,5mm ²
25A.	YKL401M25		48x48	2,5-4mm ²
32A.	YKL401O32		66x66	6-10mm ²
40A.	YKL401M40		66x66	
63A.	YKL401TR63		66x66	16-25mm ²
80A.	YKL401TR80		66x66	
100A.	YKL401TR100		66x66	
125A.	YKL401125		88x88	
160A.	YKL401160		88x88	50mm ²

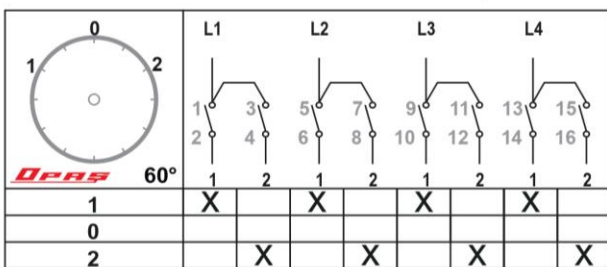
INTERRUPTORES

3 Polos, Conmutador de levas (1-0-2)



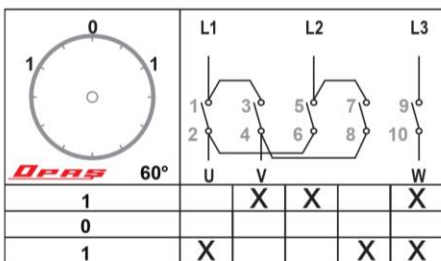
le	Referencia	Ui	Placa frontal de tamaño	Conexionado Para Cable
16A.	YPT305M16	690V	48x48	1-2,5mm ²
25A.	YPT305M25		48x48	2,5-4mm ²
32A.	YPT305O32		66x66	6-10mm ²
40A.	YPT305M40		66x66	
63A.	YPT305TR63		66x66	16-25mm ²
80A.	YPT305TR80		66x66	
100A.	YPT305TR100		66x66	
125A.	YPT305125		88x88	35mm ²
160A.	YPT305160		88x88	50mm ²

4 Polos, Conmutador de levas (1-0-2)



le	Referencia	Ui	Placa frontal de tamaño	Conexionado Para Cable
16A.	YPT405M16	690V	48x48	1-2,5mm ²
25A.	YPT405M25		48x48	2,5-4mm ²
32A.	YPT405O32		66x66	6-10mm ²
40A.	YPT405M40		66x66	
63A.	YPT405TR63		66x66	16-25mm ²
80A.	YPT405TR80		66x66	
100A.	YPT405TR100		66x66	
125A.	YPT405125		88x88	35mm ²
160A.	YPT405160		88x88	50mm ²

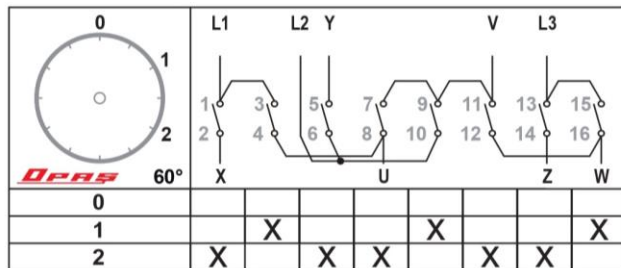
3 Polos, Interruptores Inversores (1-0-1)



le	Referencia	Ui	Placa frontal de tamaño	Conexionado Para Cable
16A.	YPT304M16	690V	48x48	1-2,5mm ²
25A.	YPT304M25		48x48	2,5-4mm ²
32A.	YPT304O32		66x66	6-10mm ²
40A.	YPT304M40		66x66	
63A.	YPT304TR63		66x66	16-25mm ²
80A.	YPT304TR80		66x66	
100A.	YPT304TR100		66x66	
125A.	YPT304125		88x88	35mm ²
160A.	YPT304160		88x88	50mm ²

INTERRUPTORES

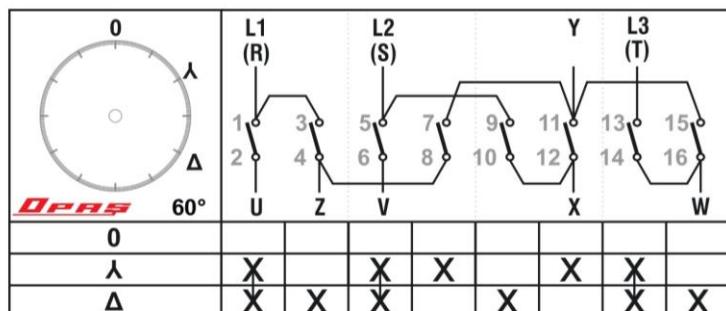
3 Polos, Interruptor Para Motor de Dos Velocidades, Tipo Dahlander



Ie	Referencia	Ui	Placa frontal de tamaño	Conexionado Para Cable
16A.	YPT308M16	690V	48x48	1-2,5mm ²
25A.	YPT308M25		48x48	2,5-4mm ²
32A.	YPT308O32		66x66	6-10mm ²
40A.	YPT308M40		66x66	
63A.	YPT308TR63		66x66	
80A.	YPT308TR80		66x66	16-25mm ²
100A.	YPT308100		88x88	
125A.	YPT308125		88x88	
160A.	YPT308160		88x88	50mm ²



Estrella - Triángulo



Ie	Referencia	Ui	Placa frontal de tamaño	Conexionado Para Cable	AC-3 380 V-440 V (kW)
25A.	YPT302025	690V	66x66	4mm ²	7,5
32A.	YPT302032		66x66	6-10mm ²	11
40A.	YPT302TR40		66x66		13
63A.	YPT302TR63		66x66		16-25mm ²
80A.	YPT302TR80		66x66	20	
100A.	YPT302100		88x88	35mm ²	27
125A.	YPT302125		88x88		30
160A.	YPT302160		88x88		50mm ²

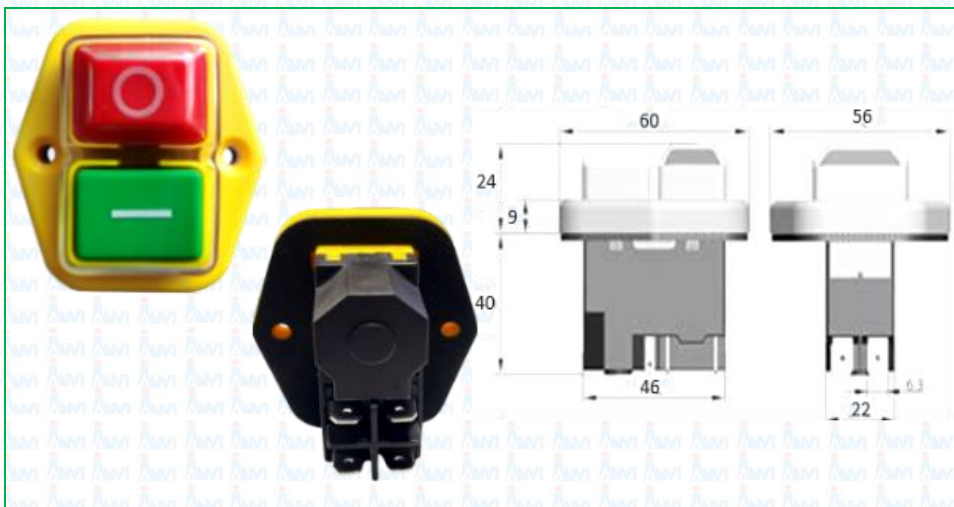


IEC 60947-3

INTERRUPTORES

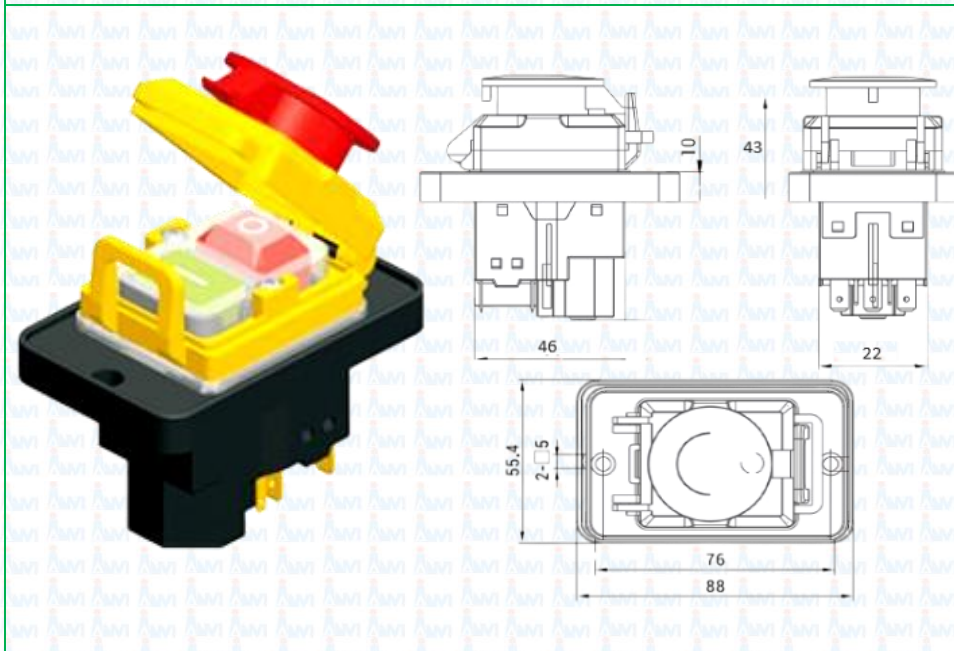
	<p>REF. SDZ-6A 4 TERMINALES</p> <p>REF. SDZ-6A-2 5 TERMINALES</p> <p>Interruptor tipo KJD17 bipolar 4 o 5 terminales monofásico AC-3 16A AC250V 50/60 Hz IP55</p>
	<p>REF. DZ6N 4 TERMINALES</p> <p>REF. DZ6N-2 5 TERMINALES</p> <p>Interruptor tipo KJD16 bipolar 4 o 5 terminales monofásico AC-3 16A AC250V 50/60 Hz IP55</p>
	<p>REF. KJD6 4 TERMINALES</p> <p>Interruptor VDE 2. 6(4)A AC 250V ~ TUV (EN61058) 6 (6) A / 250V IP54 5E4</p>

INTERRUPTORES



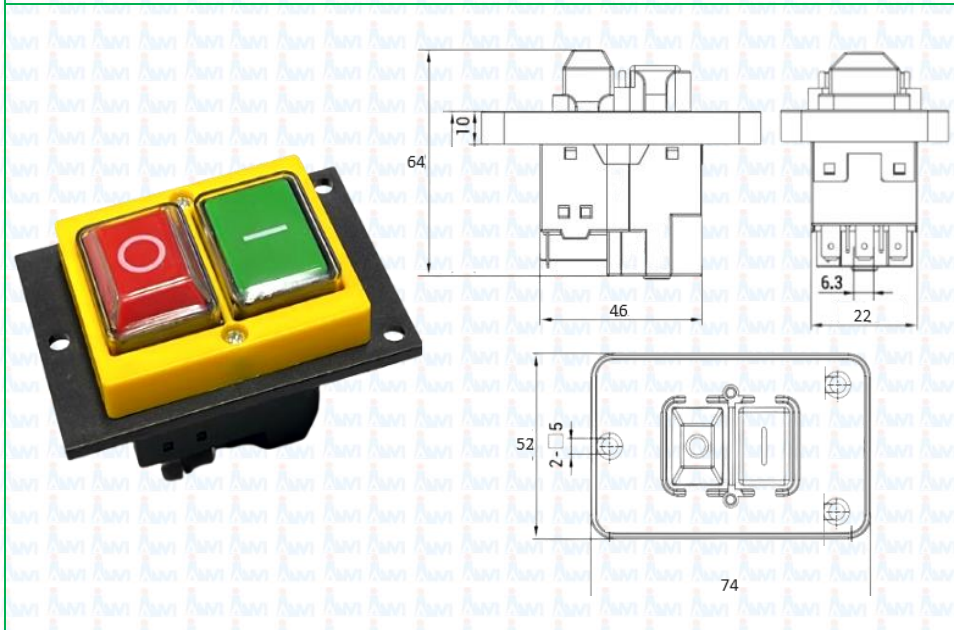
REF. SDZ6D
4 TERMINALES

Interruptor bipolar
4 terminales monofásico
AC-3 16A AC250V
50/60 Hz IP55



REF. SDZ6-2A
4 TERMINALES

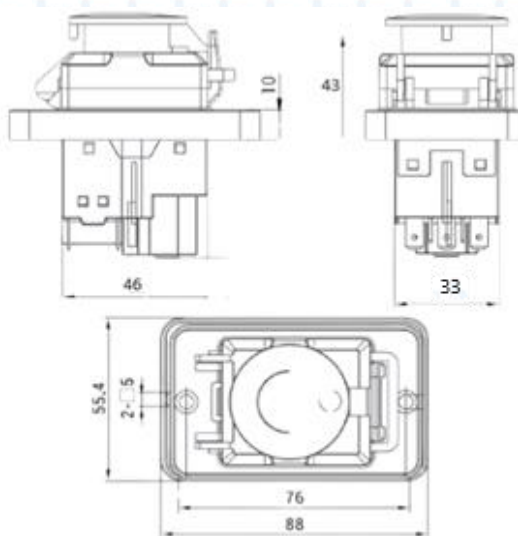
Interruptor tipo KJD18
bipolar 4 terminales
botonera monofásico
AC-3 16A AC250V
50/60 Hz IP55



REF. SDZ6-2B
4 TERMINALES

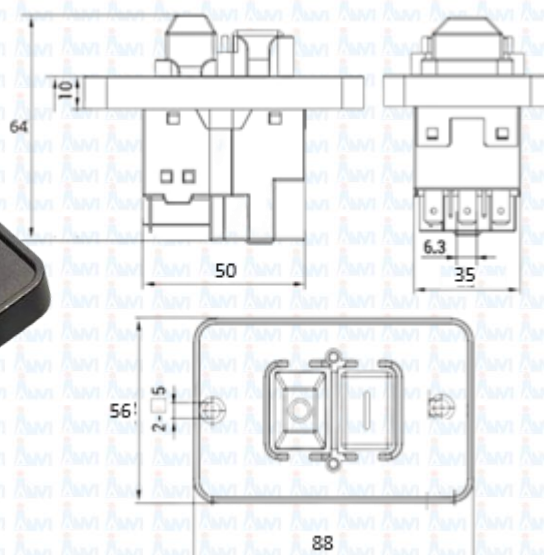
Interruptor tipo KJD18
bipolar 4 terminales
monofásico
AC-3 16A AC250V
50/60 Hz IP55

INTERRUPTORES



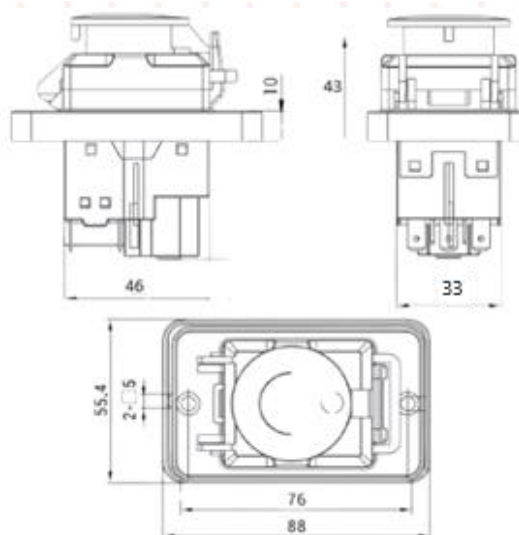
REF. SDZ05
6 TERMINALES

Interruptor tipo KJD18
6 terminales trifásico
AC-1 10A 400VAC
AC-3 8A
AC-15 6A
50/60 Hz IP54



REF. DZ05
6 TERMINALES

Interruptor tipo KJD18
6 terminales trifásico
AC-3 10A AC400V
50/60 Hz IP55

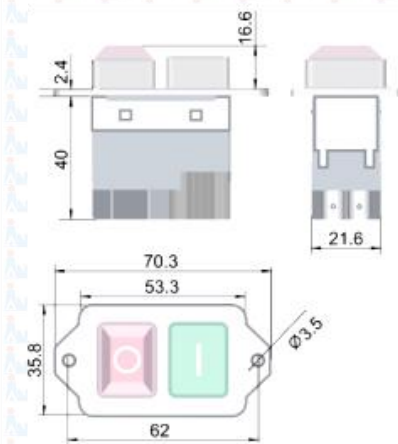


REF. KJD18
7 T. TRIFÁSICO

REF. KJD18-M
7 T. MONOF.

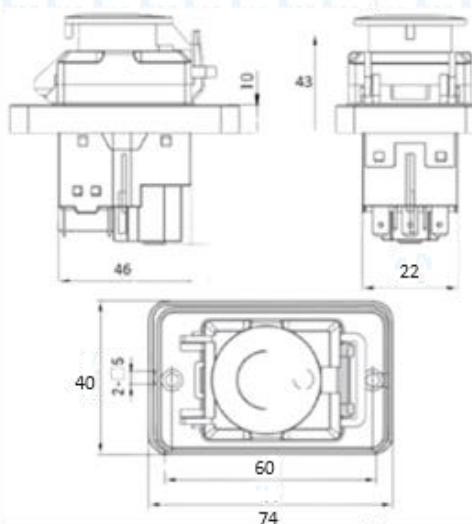
Interruptor tipo KJD18
7 terminales
Trifásico o monofásico

INTERRUPTORES



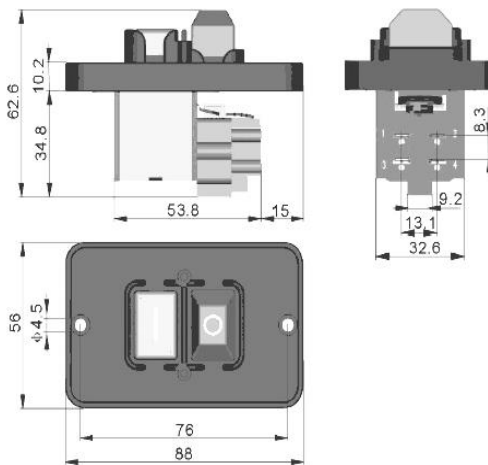
REF. KJD17B
5 TERMINALES

Interruptor tipo KJD17B
5 terminales monofásico
250V
50/60 Hz IP55



REF. KJD17B-T
5 TERMINALES

Interruptor tipo KJD17B
5 terminales monofásico
con tapa y seta
emergencia
AC-3 16A AC250V
50/60 Hz IP55



REF. KJD12
4 TERMINALES

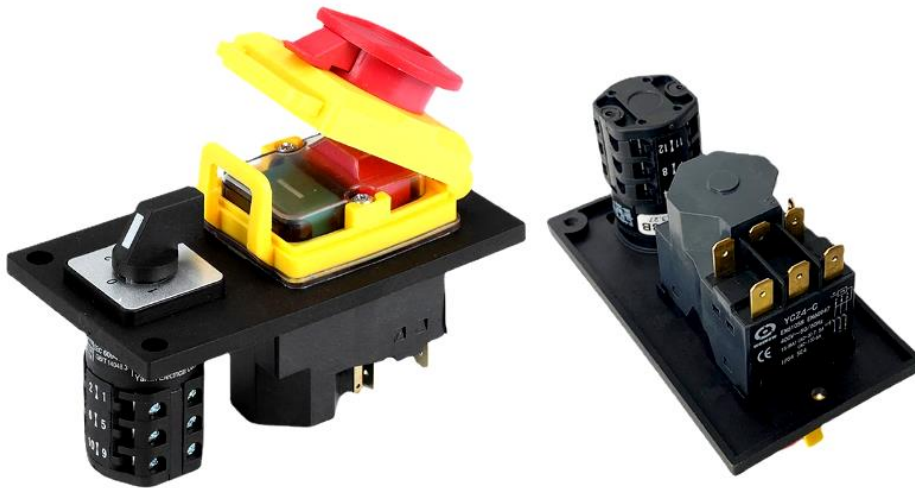
MONOFÁSICO

Interruptor tipo KJD18
4 terminales monofásico
250VAC 16(12) A
IP54 5E4

INTERRUPTORES

KJD18 COMBI 7 TERMINALES

Interruptor electromagnético 400V
7 terminales combinados con cubierta de protección + bloqueo + botón pulsador de reinicio. IP54



DISYUNTOR TÉRMICO

Protector de sobrecarga de corriente.
Tensión nominal del disyuntor de botón pulsador. Amperajes: 8A 10A 12A 16A 20A 25A



INTERRUPTOR PALANCA

Interruptor de palanca, posición ON / OFF.
DC 12V-24V, 15A, 250V



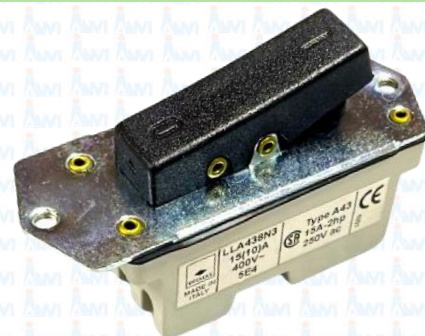
INTERRUPTORES



N° 540. Monof. taladro



N° 151. Monofásico



N° 140. Trifásico



N° 103. Monofásico



N° 5305. Monofásico



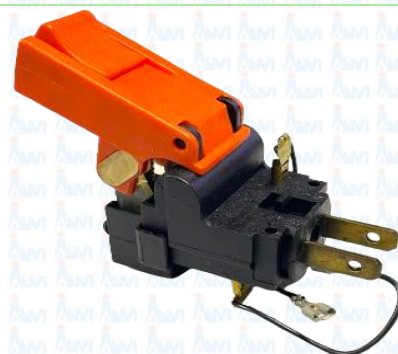
N° 203. Trifásico



N° 104. Monofásico



N° 4185. Lijadora Bosch



N° 688. Monof. B&D



N° 5132. Makita



N° 4614. AEG



N° 3126. Metabo

INTERRUPTORES



**N° 33. 3 posiciones
6 terminales**



**N° 34. 2 posiciones
2 terminales**



NEGRO /
LUZ ROJA

**N° 35. 2 posiciones
3 terminales**



LUZ VERDE
LUZ ROJA

**N° 36. 2 posiciones
4 terminales**



**N° 37. Pulsador
4 terminales**



LUZ VERDE
LUZ ROJA

**N° 37/2. Interruptor
4 terminales**



**N° 38. Pulsador estanco
2 posiciones 6 term.**



**N° 39. 2 posiciones
4 terminales**



**N° 40. Pulsador 3 pos.
6 terminales**



**N° 41. 3 posiciones
3 terminales**



**RL34. 2 posiciones
4 terminales**



NEGRO /
LUZ ROJA

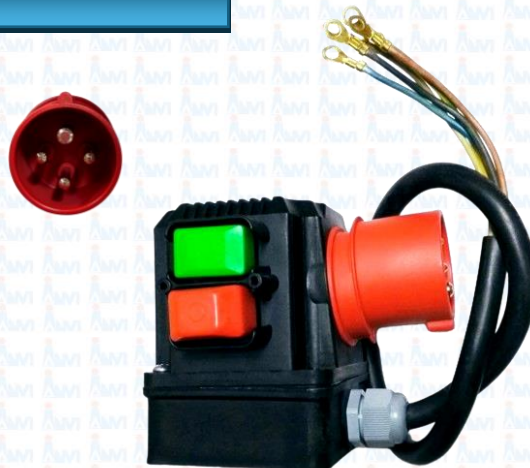
**N° 42. 3 posiciones
3 terminales**

INTERRUPTORES



Nº 44

TOMA CORRIENTE MONOFÁSICO
IP54 Ie=13,5A / 250V CEE= 2P+E
AC3= 3Kw Uc= 230v / 50 Hz



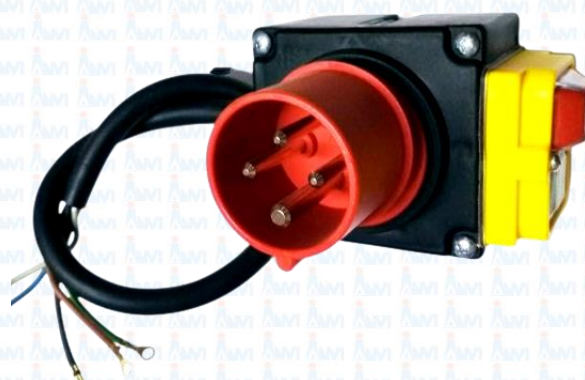
Nº 45

TOMA CORRIENTE TRIFÁSICO
IP54 Ie=9A / 400V CEE= 3P+E
AC3= 4Kw Uc= 230v / 50 Hz



Nº 46

HORMIGONERA MONOFÁSICO
IP54 Ie (AC3)=13,5A / 230V
Uc= 230v / 50 Hz CEE= 2P+E

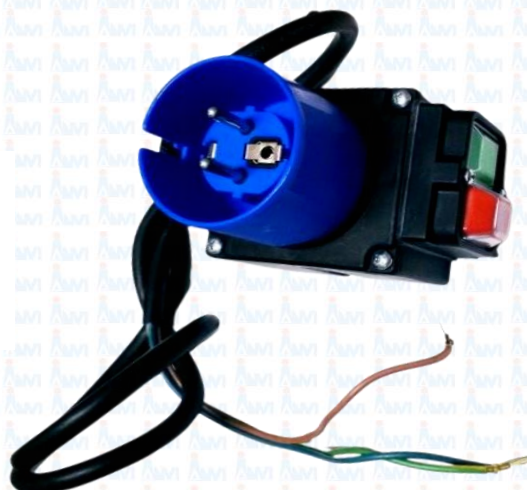


Nº 47

HORMIGONERA TRIFÁSICO
IP54 Ie = 9A / 400V CEE= 3P+E
AC3= 4Kw Uc= 230V / 50Hz

SCHUKO

TOMA CORRIENTE MONOFÁSICO
IP54 Ie=13,5A / AC3= 2,2Kw / 230V
Uc= 230v / 50 Hz



ESCOBILLAS

Y

PORTAESCOBILLAS



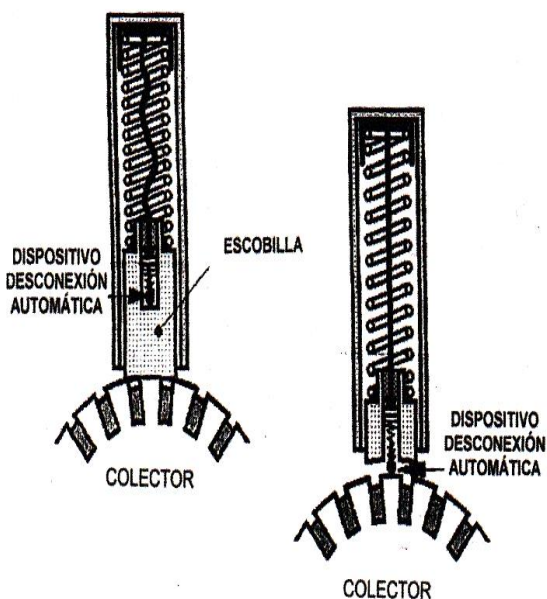
ESCOBILLAS MÁQUINAS ELECTROPORTÁTILES

ÍNDICE

MARCA	PÁGINA	MARCA	PÁGINA	MARCA	PÁGINA
BOSCH	125-159	RUPES	202-203	SKIL	239-241
B & D	160-167	MAKITA	204-211	ELU	242-245
AEG	168-178	STAYER	212-214	PEUGEOT	246-247
CASALS	179-182	RYOBI	215-218	DeWALT	248-257
KANGO	182-184	FESTOOL	218-220	MILWAUKEE	258-262
VIRUTEX	185-186	KRESS	221-223	DIVERSOS	263-268
FLEX	186-188	HILTI	224-226		
LEGNA	189	FELISATTI	227-229		
FARCO-TENAX	190-191	HITACHI	229-233		
PERLES	192-194	FEIN	234-236		
METABO	195-201	SPIT	236-238		



DISPOSITIVO DE DESCONEXIÓN: FUNCIONAMIENTO



EL DISPOSITIVO DE DESCONEXIÓN SE COMPONE DE UN MICRO MUELLE DE ALEACIÓN ESPECIAL + UNA PIEZA PLÁSTICA. SE MONTA EN LAS ESCOBILLAS Y TIENE COMO FÍN EVITAR EL DETERIORO O DESTRUCCIÓN DE LOS PEQUEÑOS MOTORES ELÉCTRICOS: CUANDO SE DESGASTA LA ESCOBILLA, EL DISPOSITIVO INSERTADO EN EL INTERIOR SALE Y LEVANTA LA ESCOBILLA DEL COLECTOR, INTERRUMPIENDO EL PASO DE CORRIENTE Y PARANDO EL MOTOR.

ESTÁ DISEÑADO PRINCIPALMENTE PARA ESCOBILLAS DESTINADAS A MÁQUINAS-HERRAMIENTAS ELECTROPORTÁTILES Y PARA ELECTRODOMESTICOS.

VENTAJAS:

- REGULA AUTOMÁTICAMENTE EL DESGASTE DE LAS ESCOBILLAS HASTA QUE NECESITAN SUSTITUIRSE.
- EL CONTROL Y MANTENIMIENTO DE LA ESCOBILLA ES INNECESARIO, YA QUE SE DESCONECTA AUTOMÁTICAMENTE DEL MOTOR, GARANTIZANDO UN FUNCIONAMIENTO ÓPTIMO.
- NO LE INFLUYE LA TEMPERATURA: PUEDE APLICARSE A TODO TIPO DE MOTORES, DESDE PEQUEÑA POTENCIA HASTA FUERTE INTENSIDAD.

ESCOBILLAS MÁQUINAS ELECTROPORTÁTILES



Ref. ANVI	Ref. BOSCH	Dimensiones (mm)
M-1001	2.604.321.904 2.604.321.909 2.604.321.912	6,4 x 6,4 x 15,5
M-1006 M-1006-D (M1010, M1030, M1032, M1047, M1052)	2.604.321.905 2.604.321.907 2.604.321.903 2.607.014.016 1.607.014.117 2.604.321.913	5 x 8 x 15,5
M-1090	2.607.014.010	5 x 8 x 9
M-1091-D	2.604.321.921	5 x 8 x 11,5



(D) DISPOSITIVO DE DESCONEXION

Ref. ANVI	Ref. BOSCH	Dimensiones (mm)
M-1007 M-1007-D (M1022, M1024)		6,35 x 10 x 21
M-1008 M-1008-D (M1017)	1.607.014.102	6,4 x 12,5 x 19
M-1011 M-1011-D (M1056)	1.607.014.106	6,3 x 12,5 x 23
M-1013 M-1013-D	1.607.014.103 1.617.000.425 1.607.014.108 1.617.014.111	6,3 x 16 x 22
M-1015 M-1015-D	1.617.014.106	6,35 x 10 x 17
M-1023 M-1023-D	1.607.014.125 3.607.014.000	6,4 x 12,5 x 22
M-1063-D		8 x 16 x 22



ESCOBILLAS MÁQUINAS ELECTROPORTÁTILES



(D) DISPOSITIVO DE DESCONEXION

Ref. ANVI	Ref. BOSCH	Dimensiones (mm)
M-1069 (M1094)	1.617.014.142 1.607.000.496 2.610.943.623	7 x 8 x 17



Ref. ANVI	Ref. BOSCH	Dimensiones (mm)
M-1019 M-1019-D (M1025)	1.607.014.175 1.607.014.178 1.607.014.130 1.607.014.171 1.607.014.154	6,3 x 16 x 22
M-1044-D	1.617.014.126 1.607.000.481 0.611.311.703	6,3 x 16 x 26



Ref. ANVI	Ref. BOSCH	Dimensiones (mm)
M-1002	1.604.321.900	6,4 x 6,4 x 16
M-1033-D (M1046, M1085)	2.607.014.000 2.607.014.001 2.604.321.917 2.604.320.914	5 x 8 x 15



ESCOBILLAS MÁQUINAS ELECTROPORTÁTILES

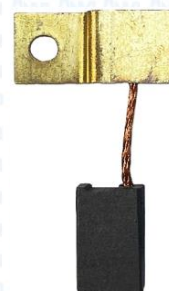


Ref. ANVI	Ref. BOSCH	Dimensiones (mm)
M-1014 M-1014-D <small>(M1021, M1026)</small>	1.607.014.116 1.607.014.131 1.607.014.138	5 x 8 x 17,5
M-1059 M-1059-D	1.607.014.144 1.607.014.145 1.619.P01.812 1.619.P07.571 1.607.000.483 1.619.P11.715	5 x 8 x 15,5
M-1049	1.617.014.127 1.617.014.134	5 x 8 x 19



(D) DISPOSITIVO DE DESCONEXION

Ref. ANVI	Ref. BOSCH	Dimensiones (mm)
M-1028 M-1028-D	1.617.014.108	6,3 x 10 x 17



(D) DISPOSITIVO DE DESCONEXION

Ref. ANVI	Ref. BOSCH	Dimensiones (mm)
M-1068	2.607.034.904 2.607.034.900 2.607.034.901	6 x 7,5 x 11



ESCOBILLAS MÁQUINAS ELECTROPORTÁTILES



Ref. ANVI	Ref. BOSCH	Dimensiones (mm)
M-1020	2.604.320.908 2.604.320.912 2.604.320.910 1.607.000.486 3.607.031.630	5 x 8 x 18
M-1034 M-1034-D (M1060-D)	2.604.320.912 1.607.014.138 1.617.041.582 1.607.014.147 1.607.014.172 1.607.014.151 1.607.014.176 1.607.000.482 0.601.824.800 3.601.H24803	5 x 10 x 17
M-1067-D	1.607.000.V37 1.604.321.187	6 x 10 x 17,5
M-1081-D	1.619 P02870	6,5 x 8 x 13
M-1086	3.607.014.001	5 x 8 x 12,5
M-1098	AG10-125	5 x 11 x 17
M-1099	-	6,5 x 10 x 17

(D) DISPOSITIVO DE DESCONEXION

Ref. ANVI	Ref. BOSCH	Dimensiones (mm)
M-1039 (M1042)	3.607.014.507 2.601.090.678 1.609.201.664	3,17+3,17 x 14,28 x 17



ESCOBILLAS MÁQUINAS ELECTROPORTÁTILES



Ref. ANVI	Ref. BOSCH	Dimensiones (mm)
M-1027 (M1029)	1.609.202.417 1.609.200.634	6,3 x 8 x 14



Ref. ANVI	Ref. BOSCH	Dimensiones (mm)
M-1003	2.604.320.906	6,4 x 8 x 16,5
M-1004	2.604.320.902	6,4 x 6,4 x 16



(D) DISPOSITIVO DE DESCONEXION

Ref. ANVI	Ref. BOSCH	Dimensiones (mm)
M-1066	1.607.000.352 1.607.000.994	5 x 8 x 15,5



Ref. ANVI	Ref. BOSCH	Dimensiones (mm)
M-1070	1.617.000.525 1.607.000.485	5 x 8 x 19
M-1078	1.607.014.133	6,3 x 12,5 x 22



ESCOBILLAS MÁQUINAS ELECTROPORTÁTILES



Ref. ANVI	Ref. BOSCH	Dimensiones (mm)
M-1005	1.607.014.101	6,4 x 6,4 x 20

Ref. ANVI	Ref. BOSCH	Dimensiones (mm)
M-1009	2.604.320.905	5 x 4,5 x 13/15



(D) DISPOSITIVO DE DESCONEXION

Ref. ANVI	Ref. BOSCH	Dimensiones (mm)
M-1012 M-1012-D	1.607.014.100	6 x 14 x 23
M-1035 (M1082)	1.609.200.929	6,4 X 10 x 20
M-1083 (M1055)	-	6,5 x 13,5 x 16
M-1095-D	1.609.203.J13 1.609.203.L83 1.619.P04.451	7 x 17 x 16



Ref. ANVI	Ref. BOSCH	Dimensiones (mm)
M-1016 M-1016-D	1.617.014.112 1.617.014.118	6,3 x 6,3 x 11,5



ESCOBILLAS MÁQUINAS ELECTROPORTÁTILES



Ref. ANVI	Ref. BOSCH	Dimensiones (mm)
M-1018	2.604.321.914	5 x 8 x 16
	2.604.320.910	



Ref. ANVI	Ref. BOSCH	Dimensiones (mm)
M-1037	1.609.201.459	8 x 10 x 22
	1.609.201.460	



(D) DISPOSITIVO DE DESCONEXION

Ref. ANVI	Ref. BOSCH	Dimensiones (mm)
M-1038	1.609.201.664	6,4 x 8 x 29



Ref. ANVI	Ref. BOSCH	Dimensiones (mm)
M-1040 M-1040-D <small>(M1045)</small>	2.604.321.920	5 x 8 x 15
	1.617.014.117	
	2.607.014.002	
	2.604.321.915	
	1.617.014.136	
	2.604.321.911 2.607.014.005	



ESCOBILLAS MÁQUINAS ELECTROPORTÁTILES

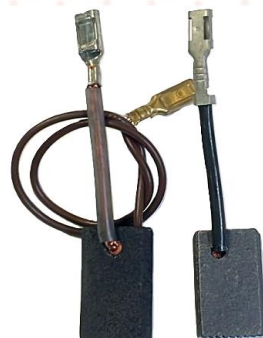


Ref. ANVI	Ref. BOSCH	Dimensiones (mm)
M-1041	1.609.243.000	6,3 x 10 x 21



(D) DISPOSITIVO DE DESCONEXION

Ref. ANVI	Ref. BOSCH	Dimensiones (mm)
M-1036-D	1.607.014.137	5 x 10 x 17
	1.607.014.139	
	1.607.014.148	

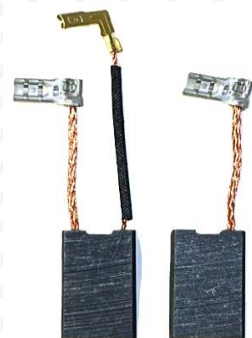


(D) DISPOSITIVO DE DESCONEXION

Ref. ANVI	Ref. BOSCH	Dimensiones (mm)
M-1062-D	1.607.014.151	5 x 10 x 18
	1.607.014.147	
	1.607.014.172	



Ref. ANVI	Ref. BOSCH	Dimensiones (mm)
M-1065-D	1.617.014.135	6,3 x 12,5 x 25
	1.617.014.144	
	1.607.000.487	



Ref. ANVI	Ref. BOSCH	Dimensiones (mm)
M-1079-D	1.617.014.137	5 x 10 x 23



ESCOBILLAS MÁQUINAS ELECTROPORTÁTILES



Ref. ANVI	Ref. BOSCH	Dimensiones (mm)
M-1031 M-1031-D	1.607.014.129	6,3 x 12,5 x 22
	1.617.014.122	
	1.607.014.143	
	1.607.000.497	
	3.604.321.025	
	3.604.321.513 3.604.321.012	
M-1050 M-1050-D	1.617.014.124	5 x 10 x 17
M-1073-D		6,5 x 13,5 x 27
M-1076-D		6,3 x 16 x 23



(D) DISPOSITIVO DE DESCONEXION

Ref. ANVI	Ref. BOSCH	Dimensiones (mm)
M-1080	2.607.014.017	5 x 8 x 13,5



Ref. ANVI	Ref. BOSCH	Dimensiones (mm)
M-1084	1.607.014.115	6,3(x2) x 8(x2) x 22(x2)



ESCOBILLAS MÁQUINAS ELECTROPORTÁTILES



(D) DISPOSITIVO DE DESCONEXION

Ref. ANVI	Ref. BOSCH	Dimensiones (mm)
M-1087-D	1.607.014.162	5 x 8 x 17,5



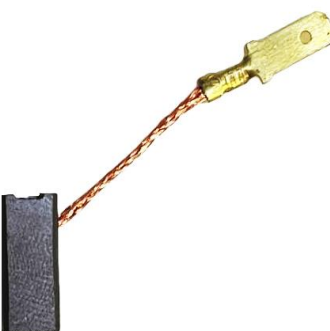
Ref. ANVI	Ref. BOSCH	Dimensiones (mm)
M-1088-D	2.604.321.927	5 x 9,5 x 18
M-1089	2.604.321.943	5 x 8 x 13,5



Ref. ANVI	Ref. BOSCH	Dimensiones (mm)
M-1092	1.617.014.132	5 x 8 x 19



Ref. ANVI	Ref. BOSCH	Dimensiones (mm)
M-1093		7 x 8 x 17



ESCOBILLAS MÁQUINAS ELECTROPORTÁTILES



Ref. ANVI	Ref. BOSCH	Dimensiones (mm)
M-1096	2.609.199.048	5 x 8 x 11
	36013H1100	
	1.607.000.CZ1	
	GSB-18V-21	



Ref. ANVI	Ref. BOSCH	Dimensiones (mm)
M-1097	2.609.120.199	4,7 x 6,35 x 12



Ref. ANVI	Ref. BOSCH	Dimensiones (mm)
M-1053	2.607.014.004	5 x 8 x 9



Ref. ANVI	Ref. BOSCH	Dimensiones (mm)
M-1054	1.607.014.133	6,3 x 12,5 x 22





ESCOBILLAS MÁQUINAS ELECTROPORTÁTILES



LISTADO DE MÁQUINAS

1 213 (0121373.9)	Cepillo	M-1034-D	1361 G(0136106.0)	Amoladora	M-1019 / M-1019-D	1706 A(0170673.9)	Amoladora	M-1034-D
1 356 G(0135606.0)	Amoladora	M-1019 / M-1019-D	1362 G(0136206.0)	Amoladora	M-1019 / M-1019-D	1706E(0170623.9)	Amoladora	M-1034-D
11 215 DVSR(1121576.0)	Martillo	M-1006 / M-1006-D	1366 EVS(0136673.9)	Pulidora	M-1008-D	1710(0171023.9)	Amoladora	M-1034-D
11 218 EVS(1121873.9)	Martillo	M-1006 / M-1006-D	1375(010137503.0)	Amoladora	M-1059 / M-1059-D	1710A(0171003.9)	Amoladora	M-1034-D
11 219 EVS(1121973.9)	Martillo	M-1031 / M-1031-D	1375A(0137503.9)	Amoladora	M-1059 / M-1059-D	1710 AD(0171013.9)	Amoladora	M-1034-D
11 219 EVS(1121974.5)	Martillo	M-1031 / M-1031-D	1375 AK(0137593.9)	Amoladora	M-1059 / M-1059-D	1710D(0171043.9)	Amoladora	M-1034-D
11 220 EVS(1122073.9)	Martillo	M-1031 / M-1031-D	1404 VSR(0140473.9)	Atornillador	M-1018	1711(0171123.9)	Amoladora	M-1034-D
11 220 EVS(1122074.5)	Martillo	M-1031 / M-1031-D	1404 VSR(0140474.5)	Atornillador	M-1018	1711A(0171103.9)	Amoladora	M-1034-D
11 221 DVSR(1122163.9)	Martillo	M-1006-D	1404 VSR(140473.4)	Atornillador	M-1018	1711 AD(0171113.9)	Amoladora	M-1034-D
11 223 EVS(1122373.9)	Martillo	M-1044-D	1424 VSR(0142473.9)	Atornillador	M-1018	1711D(0171143.9)	Amoladora	M-1034-D
11 224 VSR(1122473.9)	Martillo	M-1049	1405 VSR(0140573.4)	Atornillador	M-1018	1752(0175203.9)	Amoladora	M-1019 / M-1019-D
11 225 VSR(1122553.9)	Martillo	M-1069	1405 VSR(0140573.9)	Atornillador	M-1018	1752 G(0175206.0)	Amoladora	M-1019 / M-1019-D
11 225 VSRH(1122553.9)	Martillo	M-1069	1405 VSR(0140574.5)	Atornillador	M-1018	1752 G7(0175216.0)	Amoladora	M-1019 / M-1019-D
11 226 VSR(1122673.9)	Martillo	M-1049	1420 VSR(0142073.9)	Taladro	M-1018	1754(0175403.9)	Amoladora	M-1019 / M-1019-D
11 232 EVS(1123273.9)	Martillo	M-1031 / M-1031-D	1420 VSR(142073.4)	Taladro	M-1006	1754 G(0175406.0)	Amoladora	M-1019 / M-1019-D
11 233 EVS(1123373.9)	Martillo	M-1031 / M-1031-D	1420 VSR(142073.9)	Taladro	M-1006	1775 E(0177573.9)	Lijadora	M-1034-D
11 234 SI(1123403.9)	Martillo	M-1092	1421 VSR(0142173.9)	Taladro	M-1018	1800(01H2001.0)	Amoladora	M-1034-D
11 234 SE(1123463.9)	Martillo	M-1092	1421 VSR(142173.4)	Taladro	M-1018	1801(01H201.0)	Amoladora	M-1034-D
11 235 EVS(1123573.9)	Martillo	M-1065-D	1422 VSR(0142253.9)	Taladro	M-1018	1803 EVS(01H2301.0)	Amoladora	M-1034-D
11 310 EVS(1131073.9)	Martillo	M-1031 / M-1031-D	1422 VSR(0142253.9)	Taladro	M-1018	1806 A(0180673.9)	Amoladora	M-1034-D
11 312 E(1131213.9)	Martillo	M-1031 / M-1031-D	1422 VSR(0142254.5)	Taladro	M-1018	1806 E(01H2601.0)	Amoladora	M-1034-D
11 316(1131673.9)	Martillo	M-1044-D	1422 VSR(0142273.4)	Taladro	M-1018	1810 PS(01H31A1.0)	Amoladora	M-1034-D
510(1121268.1)	Martillo	M-1006 / M-1006-D	1422 VSR(0142273.9)	Taladro	M-1006	1811 PS(01H32A1.0)	Amoladora	M-1034-D
510(121266.1)	Martillo	M-1006 / M-1006-D	1422 VSR(0142274.5)	Taladro	M-1018	1810 PSD(01H3121.0)	Amoladora	M-1034-D
510(121266.2)	Martillo	M-1006 / M-1006-D	1423 VSR(0142353.4)	Taladro	M-1018	1811 PSD(01H3221.0)	Amoladora	M-1034-D
510(121267.0)	Martillo	M-1006 / M-1006-D	1423 VSR(0142353.9)	Taladro	M-1018	1821 D(0182101.0)	Amoladora	M-1034-D
510(121267.4)	Martillo	M-1006 / M-1006-D	1423 VSR(0142354.5)	Taladro	M-1018	1821 D(0182101.0)	Amoladora	M-1034-D
510(121267.5)	Martillo	M-1006 / M-1006-D	1430(0143000.6)	Taladro	M-1018	1821 D(0182101.0)	Amoladora	M-1034-D
510(121267.6)	Martillo	M-1006 / M-1006-D	1431(0143103.4)	Taladro	M-1018	1821 D(0182101.0)	Amoladora	M-1034-D
510(121267.9)	Martillo	M-1006 / M-1006-D	1434 R(143413.4)	Taladro	M-1018	1821 D(0182101.0)	Amoladora	M-1034-D
510(121268.3)	Martillo	M-1006 / M-1006-D	1435 R(143513.4)	Taladro	M-1018	1821 D(0182101.0)	Amoladora	M-1034-D
1000 VSR(0100070.3)	Taladro	M-1018	1436 VSR(0143673.9)	Taladro	M-1018	1821 D(0182101.0)	Amoladora	M-1034-D
1000 VSR(0100073.4)	Taladro	M-1018	1436 VSR(0143673.9)	Taladro	M-1018	1821 D(0182101.0)	Amoladora	M-1034-D
1000 VSR(0100073.9)	Taladro	M-1018	1436 VSR(0143673.9)	Taladro	M-1018	1821 D(0182101.0)	Amoladora	M-1034-D
1000 VSR(0100074.5)	Taladro	M-1018	1462 VS(0146283.9)	Taladro	M-1018	1821 D(0182101.0)	Amoladora	M-1034-D
1001 VSR(0100173.4)	Taladro	M-1018	1462 VS(0146283.9)	Taladro	M-1018	1821 D(0182101.0)	Amoladora	M-1034-D
1001 VSR(0100173.9)	Taladro	M-1018	1462 VS(0146283.9)	Taladro	M-1018	1821 D(0182101.0)	Amoladora	M-1034-D
1001 VSR(0100174.5)	Taladro	M-1018	1462 VS(0146283.9)	Taladro	M-1018	1821 D(0182101.0)	Amoladora	M-1034-D
1002 VSR(0100273.4)	Taladro	M-1018	1500 B(0150023.9)	Taladro	M-1018	1821 D(0182101.0)	Amoladora	M-1034-D
1002 VSR(0100273.9)	Taladro	M-1018	1500 C(0150043.9)	Taladro	M-1018	1821 D(0182101.0)	Amoladora	M-1034-D
1003 VSR(0100373.4)	Taladro	M-1018	1500(0150003.4)	Taladro	M-1018	1821 D(0182101.0)	Amoladora	M-1034-D
1003 VSR(0100373.9)	Taladro	M-1018	1500(0150003.9)	Taladro	M-1018	1821 D(0182101.0)	Amoladora	M-1034-D
1004 VSR(0114453.5)	Taladro	M-1001	1507(150703.4)	Taladro	M-1007 / M-1007-D	1821 D(0182101.0)	Amoladora	M-1034-D
1005 VSR(0114456.2)	Taladro	M-1001	1507(150713.4)	Taladro	M-1007 / M-1007-D	1821 D(0182101.0)	Amoladora	M-1034-D
1011 VSR(0104463.9)	Taladro	M-1006	1508(150803.4)	Taladro	M-1011 / M-1011-D	1821 D(0182101.0)	Amoladora	M-1034-D
1012 VSR(0104473.9)	Taladro	M-1006	1521(0152103.9)	Taladro	M-1059 / M-1059-D	1821 D(0182101.0)	Amoladora	M-1034-D
1013 VSR(0104563.9)	Taladro	M-1006	1529 A(0152913.9)	Taladro	M-1006	1821 D(0182101.0)	Amoladora	M-1034-D
1014 VSR(0104573.9)	Taladro	M-1006	1529 B(0152923.9)	Taladro	M-1006	1821 D(0182101.0)	Amoladora	M-1034-D
1020 VSR(0102073.4)	Taladro	M-1018	1529 B(0152923.9)	Taladro	M-1006	1821 D(0182101.0)	Amoladora	M-1034-D
1020 VSR(0102073.9)	Taladro	M-1018	1529 B(0152923.9)	Taladro	M-1006	1821 D(0182101.0)	Amoladora	M-1034-D
1020 VSR(0102074.5)	Taladro	M-1018	1530(153013.4)	Taladro	M-1018	1821 D(0182101.0)	Amoladora	M-1034-D
1021 VSR(0102170.3)	Taladro	M-1018	1534(0153413.9)	Taladro	M-1018	1821 D(0182101.0)	Amoladora	M-1034-D
1021 VSR(0102173.4)	Taladro	M-1018	1534(0153413.9)	Taladro	M-1018	1821 D(0182101.0)	Amoladora	M-1034-D
1021 VSR(0102173.9)	Taladro	M-1018	1534(0153413.9)	Taladro	M-1018	1821 D(0182101.0)	Amoladora	M-1034-D
1021 VSR(0102174.5)	Taladro	M-1018	1534(0153413.9)	Taladro	M-1018	1821 D(0182101.0)	Amoladora	M-1034-D
1022 VSR(0102273.4)	Taladro	M-1018	1575(0157503.4)	Taladro	M-1018	1821 D(0182101.0)	Amoladora	M-1034-D
1022 VSR(0102274.5)	Taladro	M-1018	1575 A(0157513.9)	Taladro	M-1018	1821 D(0182101.0)	Amoladora	M-1034-D
1023 VSR(0102373.4)	Taladro	M-1006	1575 A(0157513.9)	Taladro	M-1018	1821 D(0182101.0)	Amoladora	M-1034-D
1023 VSR(0102373.9)	Taladro	M-1006	1575 A(0157513.9)	Taladro	M-1018	1821 D(0182101.0)	Amoladora	M-1034-D
1023 VSR(0102374.5)	Taladro	M-1006	1575 A(0157513.9)	Taladro	M-1018	1821 D(0182101.0)	Amoladora	M-1034-D
1024 VSR(0102403.4)	Taladro	M-1018	1581(158123.4)	Taladro	M-1018	1821 D(0182101.0)	Amoladora	M-1034-D
1025 VSR(0102603.4)	Taladro	M-1018	1581 A(0158123.4)	Taladro	M-1018	1821 D(0182101.0)	Amoladora	M-1034-D
1025 VSR(0102603.9)	Taladro	M-1018	1581 A(0158123.4)	Taladro	M-1018	1821 D(0182101.0)	Amoladora	M-1034-D
1027 VSR(0102773.4)	Taladro	M-1018	1581 AVS(0158186.7)	Taladro	M-1018	1821 D(0182101.0)	Amoladora	M-1034-D
1028 VSR(0102873.4)	Taladro	M-1018	1581 DVS(158143.4)	Taladro	M-1018	1821 D(0182101.0)	Amoladora	M-1034-D
1028 VSR(0102873.9)	Taladro	M-1018	1581 DVS(158143.4)	Taladro	M-1018	1821 D(0182101.0)	Amoladora	M-1034-D
1029 VSR(0102973.4)	Taladro	M-1018	1584 AVS(0158465.1)	Taladro	M-1018	1821 D(0182101.0)	Amoladora	M-1034-D
1030 VSR(0104663.9)	Taladro	M-1006	1584 DVS(0158483.9)	Taladro	M-1018	1821 D(0182101.0)	Amoladora	M-1034-D
1031 VSR(0104763.9)	Taladro	M-1006	1584 DVS(0158483.9)	Taladro	M-1018	1821 D(0182101.0)	Amoladora	M-1034-D
1032 VSR(0104863.9)	Taladro	M-1006	1584 VSR(0158463.9)	Taladro	M-1018	1821 D(0182101.0)	Amoladora	M-1034-D
1033 VSR(0104863.9)	Taladro	M-1006	1584 VSR(0158463.9)	Taladro	M-1018	1821 D(0182101.0)	Amoladora	M-1034-D
1034 VSR(0104963.9)	Taladro	M-1006	1587 AVS(0158765.1)	Taladro	M-1018	1821 D(0182101.0)	Amoladora	M-1034-D
1035 VSR(0104873.9)	Taladro	M-1006	1587 AVS(0158765.1)	Taladro	M-1018	1821 D(0182101.0)	Amoladora	M-1034-D
1132(113203.4)	Taladro	M-1086	1587 DVS(0158783.9)	Taladro	M-1018	1821 D(0182101.0)	Amoladora	M-1034-D
1132 VSR(113273.4)	Taladro	M-1086	1587 VSR(0158763.9)	Taladro	M-1018	1821 D(0182101.0)	Amoladora	M-1034-D
1159 VSR(115973.4)	Taladro	M-1006	1593(0159303.4)	Taladro	M-1018	1821 D(0182101.0)	Amoladora	M-1034-D
1189 VSR(0111893.9)	Taladro	M-1006	1608(0160803.4)	Taladro	M-1018	1821 D(0182101.0)	Amoladora	M-1034-D
1194 VSR(0119473.9)	Taladro	M-1018	1608(0160803.4)	Taladro	M-1018	1821 D(0182101.0)	Amoladora	M-1034-D
1195 VSR(0119573.9)	Taladro	M-1006	1608 DW(0160853.4)	Taladro	M-1018	1821 D(0182101.0)	Amoladora	M-1034-D
1198 VSR(119873.4)	Taladro	M-1006	1608 LX(0160843.4)	Taladro	M-1018	1821 D(0182101.0)	Amoladora	M-1034-D
1199 VSR(0119843.9)	Taladro	M-1006	1608 LX(0160843.4)	Taladro	M-1018	1821 D(0182101.0)	Amoladora	M-1034-D
1207(0120703.9)	Amoladora	M-1011	1608 T(160834.5)	Taladro	M-1018	1821 D(0182101.0)	Amoladora	M-1034-D
1209(0120913.9)	Amoladora	M-1007	1608 T(160834.2)	Taladro	M-1018	1821 D(0182101.0)	Amoladora	M-1034-D
1210(0121003.4)	Amoladora	M-1020	1609(0160903.4)	Taladro	M-1018	1821 D(0182101.0)	Amoladora	M-1034-D
1214(0121403.9)	Amoladora	M-1008-D	1609(0160903.4)	Taladro	M-1018	1821 D(0182101.0)	Amoladora	M-1034-D
1215(121503.4)	Amoladora	M-1020	1609 K(0160994.5)	Taladro	M-1018	1821 D(0182101.0)	Amoladora	M-1034-D
1250 DEVS(0125073.9)	Esmeriladora	M-1059 / M-1059-D	1613(0161303.4)	Taladro	M-1018	1821 D(0182101.0)	Amoladora	M-1034-D
1250 DEVS(0125077.4)	Esmeriladora	M-1059 / M-1059-D	1613 AEVS(0161363.9)	Taladro	M-1018	1821 D(0182101.0)	Amoladora	M-1034-D
1272 D(0127293.4)	Lijadora	M-1039	1613 AEVS(0161366.3)	Taladro	M-1018	1821 D(0182101.0)	Amoladora	M-1034-D
1272(0127203.4)	Lijadora	M-1039	1613 EVS(0161373.4)	Taladro	M-1018	1821 D(0182101.0)	Amoladora	M-1034-D
1273 DVS(0127373.4)	Lijadora	M-1039	1614(0161403.4)	Taladro	M-1018	1821 D(0182101.0)		



ESCOBILLAS MÁQUINAS ELECTROPORTÁTILES



LISTADO DE MÁQUINAS

AHS 40(0084103.7)	Cortasetos	M-1040	AHS 550-24 ST(00H482B.0)	Cortasetos	M-1093	AKE 35 B(083514.2)	Sierra	M-1031 /M-1031-D
AHS 40(0084103.8)	Cortasetos	M-1040	AHS 550-24 ST(0845D0.3)	Cortasetos	M-1093	AKE 35 B(083515.0)	Sierra	M-1031 /M-1031-D
AHS 40(0084133.2)	Cortasetos	M-1040	AHS 550-24 ST(0845D5.0)	Tijeras	M-1093	AKE 35 B(083516.0)	Sierra	M-1031 /M-1031-D
AHS 40(0084133.7)	Cortasetos	M-1040	AHS 550-24 ST(0845D6.8)	Cortasetos	M-1093	AKE 35 B(083530.4)	Sierra	M-1031 /M-1031-D
AHS 40(084100.3)	Cortasetos	M-1040	AHS 550-24 ST(0H4820.0)	Tijeras	M-1093	AKE 35 B(083530.5)	Sierra	M-1031 /M-1031-D
AHS 40(084103.3)	Cortasetos	M-1040	AHS 550-24 ST(0H4827.0)	Tijeras	M-1093	AKE 40 B(0083523.2)	Sierra	M-1031 /M-1031-D
AHS 40(084103.6)	Cortasetos	M-1040	AHS 550-24 ST(0H4829.0)	Tijeras	M-1093	AKE 40 B(0083523.7)	Sierra	M-1031 /M-1031-D
AHS 40(084104.2)	Cortasetos	M-1040	AHS 550-24 ST(0H482L.0)	Tijeras	M-1093	AKE 40 B(0083523.9)	Sierra	M-1031 /M-1031-D
AHS 40(084105.0)	Cortasetos	M-1040	AHS 600(0084013.2)	Cortasetos	M-1046	AKE 40 B(083520.3)	Sierra	M-1031 /M-1031-D
AHS 40(084106.7)	Cortasetos	M-1040	AHS 600(0084013.7)	Cortasetos	M-1046	AKE 40 B(083523.3)	Sierra	M-1031 /M-1031-D
AHS 40(084130.3)	Cortasetos	M-1040	AHS 600(0084033.2)	Cortasetos	M-1046	AKE 40 B(083524.2)	Sierra	M-1031 /M-1031-D
AHS 40(084134.2)	Cortasetos	M-1040	AHS 600(0084033.7)	Cortasetos	M-1046	AKE 40 B(083525.0)	Sierra	M-1031 /M-1031-D
AHS 40(084135.0)	Cortasetos	M-1040	AHS 600(084010.3)	Cortasetos	M-1046	AKE 40 B(083526.0)	Sierra	M-1031 /M-1031-D
AHS 40(084136.8)	Cortasetos	M-1040	AHS 600(084013.3)	Cortasetos	M-1046	AKE 300 B(083544.2)	Sierra	M-1031 /M-1031-D
AHS 40-22(0084423.2)	Cortasetos	M-1040	AHS 600(084014.2)	Cortasetos	M-1046	AKE 350 B(0083531.0)	Sierra	M-1031 /M-1031-D
AHS 40-22(0084423.7)	Cortasetos	M-1040	AHS 600(084015.0)	Cortasetos	M-1046	AKE 350 B(083530.8)	Sierra	M-1031 /M-1031-D
AHS 40-22(0084426.8)	Cortasetos	M-1040	AHS 600(084030.3)	Cortasetos	M-1046	AKE 350 B(083530.9)	Sierra	M-1031 /M-1031-D
AHS 40-22(0084420.3)	Cortasetos	M-1040	AHS 600(084033.3)	Cortasetos	M-1046	AKE 350 B(083531.1)	Sierra	M-1031 /M-1031-D
AHS 40-22(084425.0)	Cortasetos	M-1040	AHS 600(084034.2)	Cortasetos	M-1046	AKE 400 B(083530.6)	Sierra	M-1031 /M-1031-D
AHS 40-24(084503.7)	Cortasetos	M-1093	AHS 600-24 ST(00845E3.2)	Cortasetos	M-1093	B 3100(311225.0)	Taladro	M-1001
AHS 40-24(084500.3)	Cortasetos	M-1093	AHS 600-24 ST(0845E3.7)	Cortasetos	M-1093	B 1100(0160893.5)	Fresadora	M-1014 / M-1014-D
AHS 40-24(084505.0)	Cortasetos	M-1093	AHS 600-24 ST(00H4833.0)	Cortasetos	M-1093	B 1150(0160853.0)	Fresadora	M-1014 / M-1014-D
AHS 40-24(084506.8)	Cortasetos	M-1093	AHS 600-24 ST(00H483B.0)	Cortasetos	M-1093	B 1450(0161373.5)	Fresadora	M-1031
AHS 45(084173.2)	Cortasetos	M-1040	AHS 600-24 ST(0845E0.3)	Cortasetos	M-1093	B 1550(016053.0)	Fresadora	M-1013 / M-1013-D
AHS 45(084170.3)	Cortasetos	M-1040	AHS 600-24 ST(0845E5.0)	Tijeras	M-1093	B 1750(0327213.5)	Cepillo	M-1006
AHS 48(084113.2)	Cortasetos	M-1040	AHS 600-24 ST(0845E5.8)	Cortasetos	M-1093	B 1760(0329603.5)	Cepillo	M-1006
AHS 48(084113.7)	Cortasetos	M-1040	AHS 600-24 ST(0H4830.0)	Tijeras	M-1093	B 4050(0329473.5)	Sierra	M-1086
AHS 48(084113.8)	Cortasetos	M-1040	AHS 600-24 ST(0H4837.0)	Tijeras	M-1093	B 4200(0158153.5)	Sierra	M-1020
AHS 48(084143.2)	Cortasetos	M-1040	AHS 600-24 ST(0H4839.0)	Tijeras	M-1093	B 4201(0158763.5)	Sierra	M-1020
AHS 48(084143.7)	Cortasetos	M-1040	AHS 600-24 ST(0H483L.0)	Tijeras	M-1093	B 4300(0158253.5)	Sierra	M-1020
AHS 48(084110.3)	Cortasetos	M-1040	AHS 600-34(0084053.2)	Cortasetos	M-1046	B 4301(0158463.5)	Sierra	M-1020
AHS 48(084113.3)	Cortasetos	M-1040	AHS 600-34(084050.3)	Cortasetos	M-1046	B 6050(0113553.5)	Taladro	M-1006
AHS 48(084113.4)	Tijeras	M-1040	AHS 600-34(084053.3)	Cortasetos	M-1046	B 6050(0113953.5)	Taladro	M-1040
AHS 48(084113.6)	Cortasetos	M-1040	AHS 600-34(084055.0)	Cortasetos	M-1046	B 6100(0100173.5)	Taladro	M-1018
AHS 48(084114.2)	Cortasetos	M-1040	AHS 600-34(084056.8)	Cortasetos	M-1046	B 6270(0102873.5)	Taladro	M-1018
AHS 48(084115.0)	Cortasetos	M-1040	AHS 600-34(084058.0)	Cortasetos	M-1046	B 6280(0102373.5)	Taladro	M-1006
AHS 48(084140.3)	Cortasetos	M-1040	AHS 650-24 ST(00845F3.2)	Cortasetos	M-1093	B 6700(0118473.5)	Taladro	M-1006
AHS 48(084144.2)	Cortasetos	M-1040	AHS 650-24 ST(00845F3.7)	Cortasetos	M-1093	B 6950(0140473.5)	Atomizador	M-1018
AHS 48(084145.0)	Cortasetos	M-1040	AHS 650-24 ST(0H4843.0)	Cortasetos	M-1093	B 6880(0140573.5)	Atomizador	M-1018
AHS 48(084146.8)	Cortasetos	M-1040	AHS 650-24 ST(00H484B.0)	Cortasetos	M-1093	B 7000(0330703.5)	Lijadora	M-1090
AHS 48-22(0084443.2)	Cortasetos	M-1040	AHS 650-24 ST(0845F0.3)	Cortasetos	M-1093	B 7001(0330773.5)	Lijadora	M-1090
AHS 48-22(0084443.7)	Cortasetos	M-1040	AHS 650-24 ST(0845F5.0)	Tijeras	M-1093	B 7100(0324703.5)	Lijadora	M-1006
AHS 48-22(084440.3)	Cortasetos	M-1040	AHS 650-24 ST(0845F6.8)	Cortasetos	M-1093	B 7150(0328513.5)	Lijadora	M-1006
AHS 48-22(084443.6)	Cortasetos	M-1040	AHS 650-24 ST(0H4840.0)	Tijeras	M-1093	B 7250(0328373.5)	Esmeriladora	M-1006
AHS 48-22(084445.0)	Cortasetos	M-1040	AHS 650-24 ST(0H4840.3)	Tijeras	M-1093	B 7255(0331073.5)	Esmeriladora	M-1006
AHS 48-22(084446.8)	Cortasetos	M-1040	AHS 650-24 ST(0H4847.0)	Tijeras	M-1093	B 7350(0327073.5)	Lijadora	M-1006
AHS 48-22(084448.0)	Cortasetos	M-1040	AHS 650-24 ST(0H4849.0)	Tijeras	M-1093	B 7450(0127393.5)	Lijadora	M-1039
AHS 48-24(0084513.2)	Cortasetos	M-1093	AHS 650-24 ST(0H484L.0)	Tijeras	M-1093	B 8850(121273.5)	Martillo	M-1030 / M-1030-D
AHS 48-24(0084513.7)	Cortasetos	M-1093	AHS 700(0084023.2)	Cortasetos	M-1046	B 9150(0327323.5)	Amoladora	M-1014 / M-1014-D
AHS 48-24(084510.3)	Cortasetos	M-1093	AHS 700(0084023.7)	Cortasetos	M-1046	B 9250(0332173.5)	Amoladora	M-1034-D
AHS 48-24(084515.0)	Cortasetos	M-1093	AHS 700(0084043.2)	Cortasetos	M-1046	B 9600(0324903.5)	Amoladora	M-1019 / M-1019-D
AHS 48-24(084516.8)	Cortasetos	M-1093	AHS 700(0084043.7)	Cortasetos	M-1093	BH 2000(0337076.1)	Martillo	M-1040
AHS 55(0084123.2)	Cortasetos	M-1040	AHS 700(084020.3)	Cortasetos	M-1046	CSB 5-13 RE(0316773.2)	Taladro	M-1006
AHS 55(0084123.7)	Cortasetos	M-1040	AHS 700(084023.3)	Cortasetos	M-1046	CSB 5-13 RE(0316773.7)	Taladro	M-1006
AHS 55(0084123.8)	Cortasetos	M-1040	AHS 700(084024.2)	Cortasetos	M-1046	CSB 5-13 RE(316770.3)	Taladro	M-1006
AHS 55(0084153.2)	Cortasetos	M-1040	AHS 700(084025.0)	Cortasetos	M-1046	CSB 5-13 RE(316774.2)	Taladro	M-1006
AHS 55(0084153.7)	Cortasetos	M-1040	AHS 700(084040.3)	Cortasetos	M-1046	CSB 5-13 RE(316774.8)	Taladro	M-1006
AHS 55(084120.3)	Cortasetos	M-1040	AHS 700(084043.3)	Cortasetos	M-1046	CSB 5-13 RE(316775.0)	Taladro	M-1006
AHS 55(084123.3)	Cortasetos	M-1040	AHS 700(084044.2)	Cortasetos	M-1046	CSB 6-20 RE(399810.3)	Taladro	M-1006
AHS 55(084123.4)	Tijeras	M-1040	AHS 700(084045.0)	Cortasetos	M-1046	CSB 400-2(0314703.2)	Taladro	M-1001
AHS 55(084123.6)	Cortasetos	M-1040	AHS 700-34(0084063.2)	Cortasetos	M-1046	CSB 400-2(0314703.7)	Taladro	M-1001
AHS 55(084124.2)	Cortasetos	M-1040	AHS 700-34(0084063.7)	Cortasetos	M-1046	CSB 400-2(0314703.8)	Taladro	M-1001
AHS 55(084125.0)	Cortasetos	M-1040	AHS 700-34(084060.3)	Cortasetos	M-1046	CSB 400-2(314700.3)	Taladro	M-1001
AHS 55(084150.3)	Cortasetos	M-1040	AHS 700-34(084063.3)	Cortasetos	M-1046	CSB 400-2(314703.3)	Taladro	M-1001
AHS 55(084154.2)	Cortasetos	M-1040	AHS 700-34(084065.0)	Cortasetos	M-1046	CSB 400-2(314703.4)	Taladro	M-1001
AHS 55(084155.0)	Cortasetos	M-1040	AHS 700-34(084066.8)	Cortasetos	M-1046	CSB 400-2(314704.1)	Taladro	M-1001
AHS 55(084155.8)	Cortasetos	M-1040	AHS 2000(0997011)	Cortasetos	M-1040	CSB 400-2(314704.2)	Taladro	M-1001
AHS 55-22(0084453.2)	Cortasetos	M-1040	AHS 2400(0997191)	Cortasetos	M-1040	CSB 400-2(314705.0)	Taladro	M-1001
AHS 55-22(0084453.7)	Cortasetos	M-1040	AHS 4800 ST(0845C5.6)	Tijeras	M-1093	CSB 400-2(314705.0)	Taladro	M-1001
AHS 55-22(084450.3)	Cortasetos	M-1040	AHS 4800 ST(0H4810.1)	Tijeras	M-1093	CSB 420-E(0314773.2)	Taladro	M-1001
AHS 55-22(084453.6)	Cortasetos	M-1040	AHS 4800 ST(0845C5.6)	Cortasetos	M-1093	CSB 420-E(0314773.7)	Taladro	M-1001
AHS 55-22(084455.0)	Cortasetos	M-1040	AHS 4800(099703.1)	Cortasetos	M-1093	CSB 420-E(0314773.8)	Taladro	M-1001
AHS 55-22(084456.8)	Cortasetos	M-1040	AHS 6000 PRO(0084603.2)	Cortasetos	M-1093	CSB 420-E(314770.3)	Taladro	M-1001
AHS 55-24 S(0084523.2)	Cortasetos	M-1093	AHS 6000 PRO(0084603.7)	Cortasetos	M-1093	CSB 420-E(314773.3)	Taladro	M-1001
AHS 55-24 S(0084523.7)	Cortasetos	M-1093	AHS 6000 PRO(084600.3)	Cortasetos	M-1093	CSB 420-E(314773.4)	Taladro	M-1001
AHS 55-24 S(0084525.0)	Cortasetos	M-1093	AHS 6000 PRO(084605.0)	Cortasetos	M-1093	CSB 420-E(314774.1)	Taladro	M-1001
AHS 55-24 S(084525.0)	Cortasetos	M-1093	AHS 6000 PRO(084606.8)	Cortasetos	M-1093	CSB 420-E(314774.2)	Taladro	M-1001
AHS 55-24 S(084526.8)	Cortasetos	M-1093	AHS 6000 PRO-T(00846B3.2)	Cortasetos	M-1093	CSB 420-E(314774.8)	Taladro	M-1001
AHS 60(084400.3)	Cortasetos	M-1040	AHS 6000 PRO-T(00846B3.7)	Cortasetos	M-1093	CSB 420-E(314775.0)	Taladro	M-1001
AHS 60-22(0084413.2)	Cortasetos	M-1040	AHS 6000 PRO-T(00H48A3.0)	Cortasetos	M-1093	CSB 450-2(0314623.2)	Taladro	M-1002
AHS 60-22(0084413.7)	Cortasetos	M-1040	AHS 6000 PRO-T(00H48A0.0)	Cortasetos	M-1093	CSB 450-2(314620.3)	Taladro	M-1002
AHS 60-22(084410.3)	Cortasetos	M-1040	AHS 6000 PRO-T(0846B0.3)	Cortasetos	M-1093	CSB 450-2(314624.1)	Taladro	M-1001
AHS 60-22(084416.8)	Cortasetos	M-1040	AHS 6000 PRO-T(0846B5.0)	Tijeras	M-1093	CSB 450-2(314624.8)	Taladro	M-1002
AHS 60-24 S(0084543.2)	Cortasetos	M-1093	AHS 6000 PRO-T(0846B6.8)	Cortasetos	M-1093	CSB 450-2E(0314633.3)	Taladro	M-1002
AHS 60-24 S(0084543.7)	Cortasetos	M-1093	AHS 6000 PRO-T(0H48A0.0)	Tijeras	M-1093	CSB 450-2E(314630.3)	Taladro	M-1002
AHS 60-24 S(0084546.8)	Cortasetos	M-1093	AHS 6000 PRO-T(0H48A7.0)	Tijeras	M-1093	CSB 450-2E(314634.2)	Taladro	M-1001
AHS 60-24 S(0084553.2)	Cortasetos	M-1093	AHS 6000 PRO-T(0H48A9.0)	Tijeras	M-1093	CSB 450-2E(314634.8)	Taladro	M-1002
AHS 60-24 S(0084553.7)	Cortasetos	M-1093	AHS 6000 PRO-T(0H48A0.0)	Tijeras	M-1093	CSB 450-2E(314634.8)	Taladro	M-1002
AHS 60-24 S(084540.3)	Cortasetos	M-1093	AHS 7000 PRO(0084613.2)	Cortasetos	M-1093	CSB 460 RLE(0314764.5)	Taladro	M-1006
AHS 60-24 S(084545.0)	Cortasetos	M-1093	AHS 7000 PRO(0084613.7)	Cortasetos	M-1093	CSB 460-2(0316113.2)	Taladro	M-1001
AHS 60-24 S(084545.8)	Cortasetos	M-1093	AHS 7000 PRO(084610.3)	Cortasetos	M-1093	CSB 460-		



ESCOBILLAS MÁQUINAS ELECTROPORTÁTILES

LISTADO DE MÁQUINAS

GDS 30(0143513.7)	Atomillador	M-1017-D	GFZ 16-35 AC(0163773.7)	Sierra	M-1031	GGW 10 E(0146286.0)	Cortadora	M-1006
GDS 30(0143513.8)	Atomillador	M-1017-D	GFZ 16-35 AC(0163770.3)	Sierra	M-1031	GGW 10 E(0146283.3)	Roscadora	M-1006
GDS 30(0143514.0)	Atomillador	M-1017-D	GFZ 16-35 AC(0163770.8)	Sierra	M-1031	GGW 10 E(0146283.3)	Roscadora	M-1006
GDS 30(143510.3)	Atomillador	M-1017-D	GFZ 16-35 AC(0163773.3)	Sierra	M-1031	GGW 10 E(0146284.1)	Roscadora	M-1006
GDS 30(143510.8)	Atomillador	M-1017-D	GFZ 16-35 AC(0163774.4)	Sierra	M-1031	GGW 10 E(0146284.2)	Roscadora	M-1006
GDS 30(143514.1)	Atomillador	M-1017-D	GFZ 16-35 AC(0163774.2)	Sierra	M-1031	GGW 10 E(0146284.3)	Roscadora	M-1006
GDS 30(143515.0)	Atomillador	M-1017-D	GFZ 16-35 AC(0163775.0)	Sierra	M-1031	GGW 10 E(0146286.1)	Roscadora	M-1006
GBB 1000 CE(0121373.2)	Cepillo	M-1034-D	GFZ 16-35 AC(0163775.1)	Sierra	M-1085	GGW 10 E(0146286.4)	Roscadora	M-1006
GBB 1000 CE(0121373.7)	Cepillo	M-1034-D	GFZ 600 E(0164274.0)	Sierra	M-1085	GGW 10 E(0146286.4)	Roscadora	M-1006
GBB 1000 CE(0121373.8)	Cepillo	M-1034-D	GFZ 600 E(0164274.3)	Sierra	M-1085	GGW 10 E(0146286.4)	Roscadora	M-1006
GBB 1000 CE(121370.3)	Cepillo	M-1034-D	GGG 6(0121403.2)	Amoladora	M-1017-D	GHO 20-82(0159307.3)	Cepillo	M-1006
GBB 1000 CE(121370.8)	Cepillo	M-1034-D	GGG 6(0121403.7)	Amoladora	M-1017-D	GHO 20-82(0159307.6)	Cepillo	M-1006
GBB 1000 CE(121373.4)	Cepillo	M-1034-D	GGG 6(121400.3)	Amoladora	M-1017-D	GHO 20-82(0159311.0)	Cepillo	M-1018
GBB 1000 CE(121374.1)	Cepillo	M-1034-D	GGG 6(121403.4)	Amoladora	M-1017-D	GHO 20-82(0159303.7)	Cepillo	M-1006
GBB 1000 CE(121374.2)	Cepillo	M-1034-D	GGG 6(121404.1)	Amoladora	M-1017-D	GHO 20-82(159307.0)	Cepillo	M-1006
GBB 1000 CE(121375.0)	Cepillo	M-1034-D	GGG 6(121404.2)	Amoladora	M-1017-D	GHO 20-82(159307.1)	Cepillo	M-1006
GEX 125-1	Lijadora	M-1097	GGG 6(121405.0)	Amoladora	M-1017-D	GHO 20-82(159307.4)	Cepillo	M-1006
GEX 125-1 AE	Lijadora Orbital	M-1097	GGG 6(121406.5)	Amoladora	M-1017-D	GHO 20-82(159307.7)	Cepillo	M-1006
GEX 125 A(0137203.2)	Esmeriladora	M-1010-D	GGG 6 S(0121410.5)	Amoladora	M-1017-D	GHO 20-82(1C581G.0)	Cepillo	M-1018
GEX 125 A(0137203.7)	Esmeriladora	M-1010-D	GGG 6 S(0121411.4)	Amoladora	M-1017-D	GHO 20-82(1C581H.0)	Cepillo	M-1018
GEX 125 A(0137203.8)	Esmeriladora	M-1010-D	GGG 6 S(0121411.6)	Amoladora	M-1017-D	GHO 20-82(0159303.2)	Cepillo	M-1006
GEX 125 A(0137203.9)	Esmeriladora	M-1010-D	GGG 6 S(0121413.2)	Amoladora	M-1017-D	GHO 31-82(0159303.7)	Cepillo	M-1006
GEX 125 A(137200.3)	Lijadora	M-1010-D	GGG 6 S(0121413.7)	Amoladora	M-1017-D	GHO 31-82(0159303.8)	Cepillo	M-1006
GEX 125 A(137203.4)	Esmeriladora	M-1010-D	GGG 6 S(0121414.0)	Amoladora	M-1017-D	GHO 31-82(0159307.2)	Cepillo	M-1006
GEX 125 A(137203.5)	Esmeriladora	M-1010-D	GGG 6 S(0121414.1)	Amoladora	M-1017-D	GHO 31-82(0159303.9)	Cepillo	M-1006
GEX 125 A(137204.1)	Lijadora	M-1010-D	GGG 6 S(0121416.0)	Amoladora	M-1017-D	GHO 31-82(0159314.2)	Cepillo	M-1006
GEX 125 A(137204.2)	Lijadora	M-1010-D	GGG 6 S(121410.3)	Amoladora	M-1017-D	GHO 31-82(0159313.4)	Cepillo	M-1006
GEX 125 A(137205.0)	Lijadora	M-1010-D	GGG 6 S(121410.4)	Amoladora	M-1017-D	GHO 31-82(0159313.7)	Cepillo	M-1006
GEX 125 AC(0137253.2)	Esmeriladora	M-1010-D	GGG 6 S(121410.8)	Amoladora	M-1017-D	GHO 31-82(0159313.8)	Cepillo	M-1006
GEX 125 AC(0137253.7)	Esmeriladora	M-1010-D	GGG 6 S(121413.4)	Amoladora	M-1017-D	GHO 31-82(0159313.9)	Cepillo	M-1006
GEX 125 AC(0137253.8)	Esmeriladora	M-1010-D	GGG 6 S(121415.0)	Amoladora	M-1017-D	GHO 31-82(0159314.0)	Cepillo	M-1006
GEX 125 AC(137250.3)	Lijadora	M-1010-D	GGG 6 S(121416.5)	Amoladora	M-1017-D	GHO 31-82(0159316.5)	Cepillo	M-1006
GEX 125 AC(137250.6)	Esmeriladora	M-1010-D	GGG 7 C(0121273.2)	Amoladora	M-1020	GHO 31-82(159300.3)	Cepillo	M-1006
GEX 125 AC(137250.8)	Esmeriladora	M-1010-D	GGG 7 C(0121273.7)	Amoladora	M-1020	GHO 31-82(159303.3)	Cepillo	M-1006
GEX 125 AC(137253.4)	Lijadora	M-1010-D	GGG 7 C(0121273.8)	Amoladora	M-1020	GHO 31-82(159304.4)	Cepillo	M-1006
GEX 125 AC(137254.1)	Lijadora	M-1010-D	GGG 7 C(121270.3)	Amoladora	M-1020	GHO 31-82(159304.2)	Cepillo	M-1006
GEX 125 AC(137254.2)	Lijadora	M-1010-D	GGG 7 C(121270.8)	Amoladora	M-1020	GHO 31-82(159305.0)	Cepillo	M-1006
GEX 125 AC(137255.0)	Lijadora	M-1010-D	GGG 7 C(121273.4)	Amoladora	M-1020	GHO 31-82(159305.2)	Cepillo	M-1006
GEX 125 AVE	Esmeriladora	M-1010-D	GGG 7 C(121274.1)	Amoladora	M-1020	GHO 31-82(159306.3)	Cepillo	M-1006
GEX 150 AC(0137271.4)	Esmeriladora	M-1010-D	GGG 7 C(121274.2)	Amoladora	M-1020	GHO 31-82(159306.4)	Cepillo	M-1006
GEX 150 AC(0137271.5)	Esmeriladora	M-1010-D	GGG 7 C(121274.4)	Amoladora	M-1020	GHO 31-82(159306.7)	Cepillo	M-1006
GEX 150 AC(0137271.6)	Esmeriladora	M-1010-D	GGG 7 C(121275.0)	Amoladora	M-1020	GHO 31-82(159306.7)	Cepillo	M-1006
GEX 150 AC(0137273.2)	Esmeriladora	M-1010-D	GGG 8 CE	Amoladora	M-1034-D	GHO 31-82(159306.7)	Cepillo	M-1006
GEX 150 AC(0137273.7)	Esmeriladora	M-1010-D	GGG 16 A(12.....)	Lijadora	M-1033	GHO 31-82(159303.3)	Cepillo	M-1006
GEX 150 AC(0137273.8)	Esmeriladora	M-1010-D	GGG 16 A(120191.5)	Amoladora	M-1007 / M-1007-D	GHO 31-82(159310.6)	Cepillo	M-1006
GEX 150 AC(0137273.9)	Lijadora	M-1010-D	GGG 16(020913.2)	Amoladora	M-1007 / M-1007-D	GHO 31-82(159311.5)	Cepillo	M-1006
GEX 150 AC(137270.6)	Esmeriladora	M-1010-D	GGG 16(120913.3)	Amoladora	M-1007 / M-1007-D	GHO 31-82(159314.2)	Cepillo	M-1006
GEX 150 AC(137270.8)	Lijadora	M-1010-D	GGG 16(120913.4)	Amoladora	M-1007 / M-1007-D	GHO 31-82(159314.1)	Cepillo	M-1006
GEX 150 AC(137273.4)	Esmeriladora	M-1010-D	GGG 16(120914.1)	Amoladora	M-1007 / M-1007-D	GHO 31-82(159315.0)	Cepillo	M-1006
GEX 150 AC(137274.1)	Lijadora	M-1010-D	GGG 16(120914.2)	Amoladora	M-1007 / M-1007-D	GHO 31-82(159316.0)	Cepillo	M-1006
GEX 150 AC(137274.2)	Lijadora	M-1010-D	GGG 16(120914.7)	Amoladora	M-1007 / M-1007-D	GHO 31-82(159316.1)	Cepillo	M-1006
GEX 150 AC(137275.0)	Lijadora	M-1010-D	GGG 16(120914.8)	Amoladora	M-1007 / M-1007-D	GHO 31-82(159316.2)	Cepillo	M-1006
GEX 150 ACE(137274.0)	Esmeriladora	M-1014 / M-1014-D	GGG 16(120915.0)	Amoladora	M-1007 / M-1007-D	GHO 31-82(159316.3)	Cepillo	M-1006
GEX 150 ACE(0137073.2)	Esmeriladora	M-1014 / M-1014-D	GGG 16(120916.5)	Amoladora	M-1007 / M-1007-D	GHO 31-82(159316.4)	Cepillo	M-1006
GEX 150 ACE(0137073.7)	Esmeriladora	M-1014 / M-1014-D	GGG 27 C(0121073.2)	Amoladora	M-1020	GHO 31-82(159316.6)	Cepillo	M-1006
GEX 150 ACE(137030.8)	Lijadora	M-1014 / M-1014-D	GGG 27 C(0121073.7)	Amoladora	M-1020	GHO 31-82(159316.8)	Cepillo	M-1006
GEX 150 ACE(137070.3)	Lijadora	M-1014 / M-1014-D	GGG 27 C(0121073.8)	Amoladora	M-1020	GHO 31-82(159316.7)	Cepillo	M-1006
GEX 150 ACE(137074.2)	Lijadora	M-1014 / M-1014-D	GGG 27 C(0121073.9)	Amoladora	M-1020	GHO 31-82(159316.9)	Cepillo	M-1006
GEX 150 ACE(137075.0)	Lijadora	M-1014 / M-1014-D	GGG 27 C(121070.3)	Amoladora	M-1020	GHO 36-82 C(0159363.2)	Cepillo	M-1040-D
GEX 150 AVE	Esmeriladora	M-1059 / M-1059-D	GGG 27 C(121073.4)	Amoladora	M-1020	GHO 36-82 C(0159363.7)	Cepillo	M-1040-D
GEX 150 TURBO(0125073.2)	Esmeriladora	M-1059 / M-1059-D	GGG 27 C(121073.7)	Amoladora	M-1020	GHO 36-82 C(0159374.2)	Cepillo	M-1040-D
GEX 150 TURBO(0125073.7)	Esmeriladora	M-1059 / M-1059-D	GGG 27 C(121074.1)	Amoladora	M-1020	GHO 36-82 C(159360.3)	Cepillo	M-1040-D
GEX 150 TURBO(0125073.8)	Esmeriladora	M-1059 / M-1059-D	GGG 27 C(121074.2)	Amoladora	M-1020	GHO 36-82 C(159364.2)	Cepillo	M-1040-D
GEX 150 TURBO(0125074.0)	Esmeriladora	M-1059 / M-1059-D	GGG 27 C(121075.0)	Amoladora	M-1020	GHO 36-82 C(159365.0)	Cepillo	M-1040-D
GEX 150 TURBO(0125077.3)	Esmeriladora	M-1059 / M-1059-D	GGG 27 L(0121500.5)	Amoladora	M-1020	GHO 36-82 C(159366.4)	Cepillo	M-1040-D
GEX 150 TURBO(0125077.7)	Esmeriladora	M-1059 / M-1059-D	GGG 27 L(0121503.2)	Amoladora	M-1020	GHO 36-82 C(159366.6)	Cepillo	M-1040-D
GEX 150 TURBO(125070.3)	Lijadora	M-1059 / M-1059-D	GGG 27 L(0121503.7)	Amoladora	M-1020	GHO 36-82 C(159366.8)	Cepillo	M-1040-D
GEX 150 TURBO(125073.4)	Lijadora	M-1059 / M-1059-D	GGG 27 L(0121504.0)	Amoladora	M-1020	GHO 36-82 C(159367.2)	Cepillo	M-1040-D
GEX 150 TURBO(125074.2)	Lijadora	M-1059 / M-1059-D	GGG 27 L(0121506.0)	Amoladora	M-1020	GHO 36-82 C(159370.3)	Cepillo	M-1040-D
GEX 150 TURBO(125077.2)	Esmeriladora	M-1059 / M-1059-D	GGG 27 L(0121507.8)	Amoladora	M-1020	GHO 36-82 C(159374.2)	Cepillo	M-1040-D
GEX 150 TURBO(125077.6)	Esmeriladora	M-1059 / M-1059-D	GGG 27 L(121500.3)	Amoladora	M-1020	GHO 36-82 C(159375.0)	Cepillo	M-1040-D
GEX 270 A(137A00.4)	Esmeriladora	M-1093	GGG 27 L(121504.4)	Amoladora	M-1020	GHO 40-82 C(0159A73.2)	Cepillo	M-1006
GEX 270 A(137A00.6)	Esmeriladora	M-1093	GGG 27 L(121500.6)	Amoladora	M-1020	GHO 40-82 C(159A73.2)	Cepillo	M-1006
GEX 270 A(137A00.7)	Lijadora	M-1093	GGG 27 L(121501.2)	Amoladora	M-1020	GHO 40-82 C(159A73.7)	Cepillo	M-1006
GEX 270 A(137A09.0)	Esmeriladora	M-1093	GGG 27 L(121503.3)	Amoladora	M-1020	GHO 40-82 C(159A74.2)	Cepillo	M-1006
GEX 270 A(137A09.2)	Esmeriladora	M-1093	GGG 27 L(121504.1)	Amoladora	M-1020	GHO 40-82 C(159A74.2)	Cepillo	M-1006
GEX 270 A(137A09.4)	Lijadora	M-1093	GGG 27 L(121504.2)	Amoladora	M-1020	GKE 35 BC(0158673.2)	Sierra	M-1031
GEX 270 AE(0137A70.5)	Esmeriladora	M-1093	GGG 27 L(121504.3)	Amoladora	M-1020	GKE 35 BC(0158673.7)	Sierra	M-1031
GEX 270 AE(0137A74.0)	Esmeriladora	M-1093	GGG 27 L(121504.8)	Amoladora	M-1020	GKE 35 BC(158670.8)	Sierra	M-1031
GEX 270 AE(0137A79.1)	Esmeriladora	M-1093	GGG 27 L(121505.0)	Amoladora	M-1020	GKE 35 BC(158670.8)	Sierra	M-1031
GEX 270 AE(0137A79.3)	Esmeriladora	M-1093	GGG 27 L(121507.7)	Amoladora	M-1020	GKE 35 BC(158673.3)	Sierra	M-1031
GEX 270 AE(137A70.4)	Esmeriladora	M-1093	GGG 27 L(199718.6)	Amoladora	M-1020	GKE 35 BC(158674.2)	Sierra	M-1031
GEX 270 AE(137A74.3)	Lijadora	M-1093	GGG 27 LC(0121573.2)	Amoladora	M-1020	GKE 35 BC(158676.0)	Sierra	M-1031
GEX 270 AE(137A79.0)	Esmeriladora	M-1093	GGG 27 LC(0121573.7)	Amoladora	M-1020	GKE 40 BC(0158683.2)	Sierra	M-1031
GEX 270 AE(137A79.2)	Esmeriladora	M-1093	GGG 27 LC(0121573.8)	Amoladora	M-1020	GKE 40 BC(0158683.7)	Sierra	M-1031
GEX 270 AE(137A79.4)	Lijadora	M-1093	GGG 27 LC(121570.3)	Amoladora	M-1020	GKE 40 BC(0158683.8)	Sierra	M-1031
GFF 22 A(0162003.2)	Fresadora	M-1059 / M-1059-D	GGG 27 LC(121570.7)	Amoladora	M-1020	GKE 40 BC(158683.3)	Sierra	M-1031
GFF 22 A(0162003.7)	Fresadora	M-1059 / M-1059-D	GGG 27 LC(121573.4)	Amoladora	M-1020	GKE 40 BC(158684.2)	Sierra	M-1031
GFF 22 A(162000.3)	Fresadora	M-1059 / M-1059-D	GGG 27 LC(121574.1)	Amoladora	M-1020	GKE 40 BC(158685.4)	Sierra	M-1031
GFF 22 A(162000.8)	Fresadora	M-1059 / M-1059-D	GGG 27 LC(121574.2)	Amoladora	M-1020	GKE 40 BC(158686.0)	Sierra	M-1031
GFF 22 A(162004.1)	Fresadora	M-1059 / M-1059-D	GGG 27 LC(121575.0)	Amoladora	M-1020	GKE 40 BC(158686.6)	Sierra	M-1031
GFF 22 A(162004.2)	Fresadora	M-1059 / M-1059-D	GGG 27(0121001.4)	Amoladora	M-1020	GKE 40 BC(158687.0)	Sierra	M-1031
GFS 350 E SET(0164073.2)	Sierra	M-1091-D	GGG 27(0121001.6)	Amoladora	M-1020	GKE 40 BC(158688.8)	Sierra	M-1031
GFS 350 E SET(0164073.7)	Sierra	M-1091-D	GGG 27(0121003.2)	Amoladora	M-1020	GKE 40 BC(158688.8)	Sierra	M-1031
GFS 350 E SET(164070.3)	Sierra	M-1091-D	GGG 27(0121003.7)	Amoladora	M-1020	GKE 40 BC(158693.3)	Sierra	M-1031
GFS 350 E SET(164070.8)	Sierra	M-1091-D	GGG 27(0121003.8)	Amoladora	M-1020	GKE 40 BC(158694.2)	Sierra	M-1031
GFS 350 E SET(164074.1)	Sierra	M-1091-D	GGG 27(0121004.0)	Amoladora	M-1020	GKE 40 BC(158697.0)	Sierra	M-1031
GFS 350 E SET(164074.2)	Sierra	M-1091-D	GGG 27(121000.3)	Amoladora	M-1020	GKS 18 V(1F66F0.0)	Sierra circular	M-1069
GFS 350 E SET(164075.0)	Sierra	M-1091-D	GGG 27(121000.4)					



ESCOBILLAS MÁQUINAS ELECTROPORTÁTILES



LISTADO DE MÁQUINAS

GSA 800 PE(164170.3)	Sierra	M-1085	GSB 18(119504.2)	Taladro	M-1006	GSB 20-2 RCE(0119277.1)	Taladro	M-1006
GSA 800 PE(164170.8)	Sierra	M-1085	GSB 18(119505.0)	Taladro	M-1006	GSB 20-2 RCE(0119873.2)	Taladro	M-1006
GSA 800 PE(164174.1)	Sierra	M-1085	GSB 18-2(0118003.2)	Taladro	M-1006	GSB 20-2 RCE(0119873.7)	Taladro	M-1070
GSA 800 PE(164174.2)	Sierra	M-1085	GSB 18-2(0118003.7)	Taladro	M-1006	GSB 20-2 RCE(119270.3)	Taladro	M-1006
GSA 800 PE(164175.0)	Sierra	M-1085	GSB 18-2(0118003.8)	Taladro	M-1006	GSB 20-2 RCE(119270.8)	Taladro	M-1006
GSA 900 PE(0163263.2)	Sierra	M-1007 / M-1007-D	GSB 18-2(0118503.2)	Taladro	M-1006	GSB 20-2 RCE(119272.2)	Taladro	M-1006
GSA 900 PE(0163263.7)	Sierra	M-1007 / M-1007-D	GSB 18-2(0118503.7)	Taladro	M-1006	GSB 20-2 RCE(119277.0)	Taladro	M-1006
GSA 900 PE(0163263.8)	Sierra	M-1007 / M-1007-D	GSB 18-2(0118503.8)	Taladro	M-1006	GSB 20-2 RCE(119277.3)	Taladro	M-1006
GSA 900 PE(163260.3)	Sierra	M-1007 / M-1007-D	GSB 18-2(111004.3)	Taladro	M-1006	GSB 20-2 RCE(119870.3)	Taladro	M-1070
GSA 900 PE(163264.2)	Sierra	M-1007 / M-1007-D	GSB 18-2(114100.4)	Taladro	M-1006	GSB 20-2 RCE(119874.1)	Taladro	M-1070
GSA 1100 PE(0163473.2)	Sierra	M-1031	GSB 18-2(114100.7)	Taladro	M-1006	GSB 20-2 RCE(119874.2)	Taladro	M-1070
GSA 1100 PE(163470.3)	Sierra	M-1031	GSB 18-2(114100.7)	Taladro	M-1006	GSB 20-2 RCE(119875.0)	Taladro	M-1070
GSA 1100 PE(163474.2)	Sierra	M-1031	GSB 18-2(114104.2)	Taladro	M-1006	GSB 20-2 RE(0118463.7)	Taladro	M-1006
GSA 1300 PE(0163373.2)	Sierra	M-6007	GSB 18-2(114105.0)	Taladro	M-1006	GSB 20-2 RE(0118463.8)	Taladro	M-1006
GSA 1300 PE(0163383.2)	Sierra	M-6007	GSB 18-2(114106.3)	Taladro	M-1006	GSB 20-2 RE(0119473.2)	Taladro	M-1006
GSA 1300 PE(163370.3)	Sierra	M-6007	GSB 18-2(114106.7)	Taladro	M-1006	GSB 20-2 RE(0119473.7)	Taladro	M-1006
GSA 1300 PE(163380.3)	Sierra	M-6007	GSB 18-2(114109.0)	Taladro	M-1006	GSB 20-2 RE(0119473.8)	Taladro	M-1006
GSB 19-2 RE	Taladro	M-1070	GSB 18-2(114109.0)	Taladro	M-1006	GSB 20-2 RE(0119477.8)	Taladro	M-1006
GSB 19-2 REA	Taladro	M-1070	GSB 18-2(118000.3)	Taladro	M-1006	GSB 20-2 RE(0119479.2)	Taladro	M-1006
GSB 19-2 REA (3601A7C500)	Taladro	M-1070	GSB 18-2(118003.3)	Taladro	M-1006	GSB 20-2 RE(0119873.2)	Taladro	M-1006
GSB 21-2 RCT(3601A9C700)	Taladro	M-1070	GSB 18-2(118003.4)	Taladro	M-1006	GSB 20-2 RE(0119873.7)	Taladro	M-1006
GSB 21-2 RE(3601A9C500)	Taladro	M-1070	GSB 18-2(118004.1)	Taladro	M-1006	GSB 20-2 RE(0119873.8)	Taladro	M-1006
GSB 2-600 RE(114169.1)	Taladro	M-1006	GSB 18-2(118004.2)	Taladro	M-1006	GSB 20-2 RE(0119843.7)	Taladro	M-1006
GSB 2-650 RE(0114169.3)	Taladro	M-1006	GSB 18-2(118004.8)	Taladro	M-1006	GSB 20-2 RE(0119844.0)	Taladro	M-1070
GSB 2-650 RE(114169.2)	Taladro	M-1006	GSB 18-2(118005.0)	Taladro	M-1006	GSB 20-2 RE(0119853.2)	Taladro	M-1070
GSB 10 (1B1608.0)	Taladro	M-1033	GSB 18-2(118500.3)	Taladro	M-1006	GSB 20-2 RE(0119853.7)	Taladro	M-1070
GSB 10 (1B1609.0)	Taladro	M-1033	GSB 18-2(118500.6)	Taladro	M-1006	GSB 20-2 RE(0119853.8)	Taladro	M-1070
GSB 10 (1B160J.0)	Taladro	M-1033	GSB 18-2(118503.4)	Taladro	M-1006	GSB 20-2 RE(118460.7)	Taladro	M-1006
GSB 10 (1B160K.0)	Taladro	M-1033	GSB 18-2(118504.1)	Taladro	M-1006	GSB 20-2 RE(118460.3)	Taladro	M-1006
GSB 10 RE (1B1618.0)	Taladro	M-1033	GSB 18-2(118504.2)	Taladro	M-1006	GSB 20-2 RE(119843.7)	Taladro	M-1006
GSB 10 RE (1B1619.0)	Taladro	M-1033	GSB 18-2(118505.0)	Taladro	M-1006	GSB 20-2 RE(119844.0)	Taladro	M-1006
GSB 10 RE (1B161B.0)	Taladro	M-1033	GSB 18-2(118506.0)	Taladro	M-1006	GSB 20-2 RE(119853.2)	Taladro	M-1006
GSB 10 RE (1B161J.0)	Taladro	M-1033	GSB 18-2(118506.7)	Taladro	M-1006	GSB 20-2 RE(0119873.2)	Taladro	M-1006
GSB 10 RE (1B161K.0)	Taladro	M-1033	GSB 18-2 E(0118073.2)	Taladro	M-1006	GSB 20-2 RE(119474.1)	Taladro	M-1006
GSB 10 RE (1B161L.0)	Taladro	M-1033	GSB 18-2 E(0118073.7)	Taladro	M-1006	GSB 20-2 RE(119474.1)	Taladro	M-1006
GSB 10 RE(0114273.8)	Taladro	M-1006	GSB 18-2 E(0118073.8)	Taladro	M-1006	GSB 20-2 RE(119474.2)	Taladro	M-1006
GSB 12 VE-2(191352.0)	Taladro	M-1068	GSB 18-2 E(0118573.2)	Taladro	M-1006	GSB 20-2 RE(119475.0)	Taladro	M-1006
GSB 13 (601131003)	Taladro percutor	M-1080	GSB 18-2 E(0118573.7)	Taladro	M-1006	GSB 20-2 RE(119476.2)	Taladro	M-1006
GSB 13 (1B1708.0)	Taladro	M-1033	GSB 18-2 E(0118573.8)	Taladro	M-1006	GSB 20-2 RE(119476.3)	Taladro	M-1006
GSB 13 (1B1709.0)	Taladro	M-1033	GSB 18-2 E(18070.3)	Taladro	M-1006	GSB 20-2 RE(119477.5)	Taladro	M-1006
GSB 13 (1B170J.0)	Taladro	M-1033	GSB 18-2 E(18073.3)	Taladro	M-1006	GSB 20-2 RE(119477.7)	Taladro	M-1006
GSB 13 (1B170K.0)	Taladro	M-1033	GSB 18-2 E(18073.4)	Taladro	M-1006	GSB 20-2 RE(119479.0)	Taladro	M-1006
GSB 13 (114904.3)	Taladro	M-1015	GSB 18-2 E(18074.1)	Taladro	M-1006	GSB 20-2 RE(119479.3)	Taladro	M-1006
GSB 13 RE (1B1710.0)	Taladro	M-1033	GSB 18-2 E(18074.2)	Taladro	M-1006	GSB 20-2 RE(119479.4)	Taladro	M-1006
GSB 13 RE (1B1710.1)	Taladro	M-1033	GSB 18-2 E(18074.8)	Taladro	M-1006	GSB 20-2 RE(119479.5)	Taladro	M-1006
GSB 13 RE (1B1713.0)	Taladro	M-1033	GSB 18-2 E(18075.0)	Taladro	M-1006	GSB 20-2 RE(119870.3)	Taladro	M-1006
GSB 13 RE (1B1713.1)	Taladro	M-1033	GSB 18-2 E(119570.3)	Taladro	M-1006	GSB 20-2 RE(119873.0)	Taladro	M-1006
GSB 13 RE (1B1717.0)	Taladro	M-1033	GSB 18-2 E(119573.4)	Taladro	M-1006	GSB 20-2 RE(119873.1)	Taladro	M-1006
GSB 13 RE (1B1717.1)	Taladro	M-1033	GSB 18-2 E(118574.1)	Taladro	M-1006	GSB 20-2 RE(119873.3)	Taladro	M-1006
GSB 13 RE (1B1718.0)	Taladro	M-1033	GSB 18-2 E(118574.2)	Taladro	M-1006	GSB 20-2 RE(119873.4)	Taladro	M-1006
GSB 13 RE (1B1719.0)	Taladro	M-1033	GSB 18-2 E(118575.0)	Taladro	M-1006	GSB 20-2 RE(119874.1)	Taladro	M-1006
GSB 13 RE (1B171B.0)	Taladro	M-1033	GSB 18-2 E(118575.0)	Taladro	M-1006	GSB 20-2 RE(119874.2)	Taladro	M-1006
GSB 13 RE (1B171J.0)	Taladro	M-1033	GSB 18-2 RE(0114163.2)	Taladro	M-1006	GSB 20-2 RE(119875.0)	Taladro	M-1006
GSB 13 RE (1B171K.0)	Taladro	M-1033	GSB 18-2 RE(0114163.7)	Taladro	M-1006	GSB 20-2 RE(119876.1)	Taladro	M-1006
GSB 13 RE (1B171L.0)	Taladro	M-1033	GSB 18-2 RE(0114166.5)	Taladro	M-1006	GSB 20-2 RE(119840.3)	Taladro	M-1070
GSB 13 RE (114974.3)	Taladro	M-1006	GSB 18-2 RE(0114168.1)	Taladro	M-1006	GSB 20-2 RE(119844.1)	Taladro	M-1070
GSB 13 RE (601131603)	Taladro percutor	M-1080	GSB 18-2 RE(0114168.3)	Taladro	M-1006	GSB 20-2 RE(119844.2)	Taladro	M-1070
GSB 13 RE (601131703)	Taladro percutor	M-1080	GSB 18-2 RE(0118553.2)	Taladro	M-1006	GSB 20-2 RE(119845.0)	Taladro	M-1070
GSB 13-2(113C21.7)	Taladro	M-1018	GSB 18-2 RE(0118553.8)	Taladro	M-1006	GSB 20-2 RE(119850.3)	Taladro	M-1070
GSB 13-2(113C21.8)	Taladro	M-1018	GSB 18-2 RE(114160.3)	Taladro	M-1006	GSB 20-2 RE(119854.2)	Taladro	M-1070
GSB 13-2(113C21.9)	Taladro	M-1018	GSB 18-2 RE(114160.4)	Taladro	M-1006	GSB 20-2 RE(119855.0)	Taladro	M-1070
GSB 13-2S(1494.3)	Taladro	M-1006	GSB 18-2 RE(114160.8)	Taladro	M-1006	GSB 20-2 REM(0119963.2)	Taladro	M-1006
GSB 14.4 VE-2	Taladro percutor	M-1068	GSB 18-2 RE(114167.0)	Taladro	M-1006	GSB 20-2 REM(0119963.7)	Taladro	M-1006
GSB 14.4 VE-2(191342.0)	Taladro	M-1068	GSB 18-2 RE(114168.0)	Taladro	M-1006	GSB 20-2 REM(119960.3)	Taladro	M-1006
GSB 14.4 VE-2 LI	Taladro	M-1068	GSB 18-2 RE(114168.0)	Taladro	M-1006	GSB 20-2 REM(119963.4)	Taladro	M-1006
GSB 16(0114013.7)	Taladro	M-1018	GSB 18-2 RE(118550.3)	Taladro	M-1006	GSB 20-2 REM(119964.1)	Taladro	M-1006
GSB 16(0114013.8)	Taladro	M-1018	GSB 18-2 RE(118553.4)	Taladro	M-1006	GSB 20-2 REM(119964.2)	Taladro	M-1006
GSB 16(0114014.0)	Taladro	M-1006	GSB 18-2 RE(118554.1)	Taladro	M-1006	GSB 20-2 REM(119964.8)	Taladro	M-1006
GSB 16(114002.3)	Taladro	M-1006	GSB 18-2 RE(118554.2)	Taladro	M-1006	GSB 20-2 REM(119965.0)	Taladro	M-1006
GSB 16(114004.1)	Taladro	M-1006	GSB 18-2 RE(118555.0)	Taladro	M-1006	GSB 20-2 RET(0119873.1)	Taladro	M-1006
GSB 16(114004.2)	Taladro	M-1006	GSB 18-2 RE(118556.0)	Taladro	M-1006	GSB 20-2 RET(0119873.2)	Taladro	M-1006
GSB 16(114010.4)	Taladro	M-1006	GSB 18 RE(0119573.2)	Taladro	M-1006	GSB 20-2 RET(0119873.3)	Taladro	M-1006
GSB 16(114010.6)	Taladro	M-1006	GSB 18 RE(0119573.7)	Taladro	M-1006	GSB 20-2 RET(0119873.4)	Taladro	M-1006
GSB 16(114010.7)	Taladro	M-1006	GSB 18 RE(0119573.8)	Taladro	M-1006	GSB 20-2 RET(0119893.2)	Taladro	M-1070
GSB 16(114014.3)	Taladro	M-1018	GSB 18 RE(119570.3)	Taladro	M-1006	GSB 20-2 RET(0119893.7)	Taladro	M-1070
GSB 16(114070.7)	Taladro	M-1006	GSB 18 RE(119573.4)	Taladro	M-1006	GSB 20-2 RET(119280.3)	Taladro	M-1006
GSB 16(114076.3)	Taladro	M-1006	GSB 18 RE(119574.1)	Taladro	M-1006	GSB 20-2 RET(119283.3)	Taladro	M-1006
GSB 16-2(0118207.8)	Taladro	M-1006	GSB 18 RE(119574.2)	Taladro	M-1006	GSB 20-2 RET(119284.2)	Taladro	M-1006
GSB 16-2(0118273.2)	Taladro	M-1006	GSB 18 RE(119575.0)	Taladro	M-1006	GSB 20-2 RET(119285.0)	Taladro	M-1006
GSB 16-2(0118273.7)	Taladro	M-1006	GSB 18 VE-2(191332.0)	Taladro	M-1006	GSB 20-2 RET(119286.8)	Taladro	M-1006
GSB 16-2(0118273.8)	Taladro	M-1006	GSB 19-2 S(0118407.8)	Taladro	M-1006	GSB 20-2 RET(119288.0)	Taladro	M-1006
GSB 16-2(114020.4)	Taladro	M-1006	GSB 19-2 S(118407.7)	Taladro	M-1006	GSB 20-2 RET(119289.0)	Taladro	M-1006
GSB 16-2(114020.5)	Taladro	M-1006	GSB 20-2(0118403.2)	Taladro	M-1006	GSB 20-2 RET(119289.5)	Taladro	M-1006
GSB 16-2(114020.7)	Taladro	M-1006	GSB 20-2(0118403.7)	Taladro	M-1006	GSB 20-2 RET(119890.3)	Taladro	M-1070
GSB 16-2(114024.3)	Taladro	M-1018	GSB 20-2(0118403.8)	Taladro	M-1006	GSB 20-2 RET(119893.2)	Taladro	M-1006
GSB 16-2(114070.7)	Taladro	M-1006	GSB 20-2(0118403.8)	Taladro	M-1006	GSB 20-2 RET(119895.0)	Taladro	M-1070
GSB 16-2(114076.3)	Taladro	M-1006	GSB 20-2(0118406.5)	Taladro	M-1006	GSB 22-2 RCE(0114673.2)	Taladro	M-1088
GSB 16-2(118207.7)	Taladro	M-1006	GSB 20-2(118206.1)	Taladro	M-1006	GSB 22-2 RCE(114670.3)	Taladro	M-1088
GSB 16-2(118270.3)	Taladro	M-1006	GSB 20-2(118400.3)	Taladro	M-1006	GSB 22-2 RCE(114670.8)	Taladro	M-1088
GSB 16-2(118273.3)	Taladro	M-1006	GSB 20-2(118400.4)	Taladro	M-1006	GSB 22-2 RCE(114675.0)	Taladro	M-1088
GSB 16-2(118273.4)	Taladro	M-1006	GSB 20-2(118400.6)	Taladro	M-1006	GSB 22-2 RE(0114643.2)	Taladro	M-1088
GSB 16-2(118274.1)	Taladro	M-1006	GSB 20-2(118400.7)	Taladro	M-1006	GSB 22-2 RE(0114643.7)	Taladro	M-1088
GSB 16-2(118274.2)	Taladro	M-1006	GSB 20-2(118403.4)	Taladro	M-1006	GSB 22-2 RE(0114653.2)	Taladro	M-1088
GSB 16-2(118275.0)	Taladro	M-1006	GSB 20-2(118404.1)	Taladro	M-1006	GSB 22-2 RE(0114653.7)	Taladro	M-1088
GSB 16 RE(0114063.7)	Taladro	M-1006	GSB 20-2(118404.2)	Taladro	M-1006	GSB 22-2 RE(114640.3)	Taladro	M-1088
GSB 16 RE(0114074.0)	Taladro	M-1006	GSB 20-2(118405.0)	Taladro	M-1006	GSB 22-2 RE(114640.8)	Taladro	M-1088
GSB 16 RE(0114076.4)	Taladro	M-1006	GSB 20-2(118406.9)	Taladro	M-1006	GSB 22-2 RE(114644.2)	Taladro	M-1088
GSB 16 RE(0114076.5)	Taladro	M-1006	GSB 20-2(118409.0)	Taladro	M-1006	GSB 22-2 RE(114645.0)	Taladro	M-1088
GSB 16 RE(0114076.7)	Taladro	M-1006	GSB 20-2(118420.3)	Taladro	M-1006	GSB 22-2 RE(114650.3)	Taladro	M-1088
GSB 16 RE(114060.3)	Taladro	M-1006	GSB 20-2(118420.7)	Taladro	M-1006	GSB 22-2 RE(114650.8)	Taladro	M-1088
GSB 16 RE(114060.								



ESCOBILLAS MÁQUINAS ELECTROPORTÁTILES



LISTADO DE MÁQUINAS

GSR 8-16 KE(142774.1)	Taladro	M-1006	GSS 280 A(0129303.2)	Lijadora	M-1006-D	GST 60 PB AE(158793.4)	Sierra	M-1020
GSR 8-16 KE(142774.2)	Taladro	M-1006	GSS 280 A(0129303.7)	Lijadora	M-1006-D	GST 60 PB AE(158794.1)	Sierra	M-1020
GSR 8-6 KE(0141873.2)	Taladro	M-1006	GSS 280 A(129303.8)	Lijadora	M-1006-D	GST 60 PB AE(158794.2)	Sierra	M-1020
GSR 8-6 KE(0141873.3)	Taladro	M-1006	GSS 280 A(129300.4)	Lijadora	M-1006-D	GST 60 PBE(158153.7)	Sierra	M-1020
GSR 8-6 KE(0141873.7)	Taladro	M-1006	GSS 280 A(129300.6)	Lijadora	M-1006-D	GST 60 PBE(158153.8)	Sierra	M-1020
GSR 8-6 KE(0141873.8)	Taladro	M-1006	GSS 280 A(129301.5)	Lijadora	M-1006-D	GST 60 PBE(158153.9)	Sierra	M-1020
GSR 8-6 KE(0142673.2)	Atornillador	M-1006	GSS 280 A(129303.4)	Lijadora	M-1006-D	GST 60 PBE(158163.2)	Sierra	M-1020
GSR 8-6 KE(0142673.7)	Atornillador	M-1006	GSS 280 A(129304.2)	Lijadora	M-1006-D	GST 60 PBE(158163.7)	Sierra	M-1020
GSR 8-6 KE(0142673.8)	Atornillador	M-1006	GSS 280 A(129304.3)	Lijadora	M-1006-D	GST 60 PBE(158153.2)	Sierra	M-1020
GSR 8-6 KE(141870.3)	Taladro	M-1006	GSS 280 A(129305.0)	Lijadora	M-1006-D	GST 60 PBE(158153.7)	Sierra	M-1020
GSR 8-6 KE(141874.1)	Taladro	M-1006	GSS 280 AE(0129373.2)	Lijadora	M-1006-D	GST 60 PBE(158150.3)	Sierra	M-1020
GSR 8-6 KE(141874.2)	Taladro	M-1006	GSS 280 AE(0129373.7)	Lijadora	M-1006-D	GST 60 PBE(158150.6)	Sierra	M-1020
GSR 8-6 KE(141875.0)	Taladro	M-1006	GSS 280 AE(0129373.8)	Lijadora	M-1006-D	GST 60 PBE(158150.8)	Sierra	M-1020
GSR 8-6 KE(142670.3)	Taladro	M-1006	GSS 280 AE(129374.1)	Lijadora	M-1006-D	GST 60 PBE(158153.4)	Sierra	M-1020
GSR 8-6 KE(142673.4)	Atornillador	M-1006	GSS 280 AE(129374.2)	Lijadora	M-1006-D	GST 60 PBE(158154.1)	Sierra	M-1020
GSR 8-6 KE(142674.1)	Taladro	M-1006	GSS 280 AE(129370.3)	Lijadora	M-1006-D	GST 60 PBE(158154.2)	Sierra	M-1020
GSR 8-6 KE(142674.8)	Taladro	M-1006	GSS 280 AE(129370.8)	Lijadora	M-1006-D	GST 60 PBE(158155.0)	Sierra	M-1020
GSR 8-6 KE(142675.0)	Taladro	M-1006	GSS 280 AE(129370.8)	Lijadora	M-1006-D	GST 60 PBE(158155.2)	Sierra	M-1020
GSR 12 VE-2(191252.0)	Atornillador	M-1068	GSS 280 AE(129374.1)	Lijadora	M-1006-D	GST 60 PBE(158156.0)	Sierra	M-1020
GSR 14.4 VE-2 LI	Atornillador	M-1068	GSS 280 AE(129374.2)	Lijadora	M-1006-D	GST 60 PBE(158156.3)	Sierra	M-1020
GSR 14.4 VE-2(191242.0)	Atornillador	M-1068	GSS 280 AE(129376.2)	Lijadora	M-1006-D	GST 60 PBE(158156.6)	Sierra	M-1020
GSR 15 CA	Lijadora	M-1067-D	GSS 280 AE(129376.3)	Lijadora	M-1006-D	GST 60 PBE(158156.3)	Sierra	M-1020
GSR 1000 RE(0114B78.0)	Taladro	M-1040	GST 25 M	Sierra de Calar	M-1020	GST 60 PBE(158156.5)	Sierra	M-1020
GSR 1436.7	Atornillador	M-1006	GST 25 M (3.601-E16.0G0)	Sierra de Calar	M-1020	GST 60 PBE(158156.6)	Sierra	M-1020
GSS 14(0128910.5)	Lijadora	M-1033	GST 25 M (3.601-E16.0D0)	Sierra de Calar	M-1020	GST 60 PBE(158160.3)	Sierra	M-1020
GSS 14(0128913.8)	Lijadora	M-1033	GST 25 M (3.601-E16.0C0)	Sierra de Calar	M-1020	GST 60 PBE(158163.4)	Sierra	M-1020
GSS 14(0128910.3)	Lijadora	M-1033	GST 54(0158A00.5)	Sierra	M-1001	GST 60 PBE(158164.1)	Sierra	M-1020
GSS 14(0128910.6)	Lijadora	M-1033	GST 54(158A00.4)	Sierra	M-1002	GST 60 PBE(158164.2)	Sierra	M-1020
GSS 14(0128913.4)	Lijadora	M-1033	GST 54(158A00.6)	Sierra	M-1002	GST 60 PBE(158164.8)	Sierra	M-1020
GSS 14(0128916.1)	Lijadora	M-1033	GST 54(158A04.0)	Sierra	M-1002	GST 60 PBE(158165.0)	Sierra	M-1020
GSS 14(0128916.6)	Lijadora	M-1033	GST 54(158A04.3)	Sierra	M-1002	GST 60 PBE(158750.3)	Sierra	M-1020
GSS 14(0128916.7)	Lijadora	M-1033	GST 54 E(158A70.5)	Sierra	M-1001	GST 60 PBE(158753.4)	Sierra	M-1020
GSS 16 A(0128903.2)	Lijadora	M-1033	GST 54 E(0158A74.0)	Sierra	M-1001	GST 60 PBE(158754.1)	Sierra	M-1020
GSS 16 A(0128903.3)	Lijadora	M-1033	GST 54 E(158A70.4)	Sierra	M-1001	GST 60 PBE(158754.2)	Sierra	M-1020
GSS 16 A(0128903.8)	Roedora	M-1033	GST 54 E(158A74.3)	Sierra	M-1001	GST 60 PE(0158253.2)	Sierra	M-1020
GSS 16 A(128900.3)	Lijadora	M-1033	GST 55 P(0157907.8)	Sierra	M-1006-D	GST 60 PE(0158253.7)	Sierra	M-1020
GSS 16 A(128900.8)	Lijadora	M-1033	GST 55 P(157901.2)	Sierra	M-1006-D	GST 60 PE(0158253.8)	Sierra	M-1020
GSS 16 A(128903.4)	Lijadora	M-1033	GST 55 P(157907.7)	Sierra	M-1006-D	GST 60 PE(0158263.2)	Sierra	M-1020
GSS 16 A(128904.1)	Lijadora	M-1033	GST 60 P(158213.2)	Sierra	M-1020	GST 60 PE(0158263.7)	Sierra	M-1020
GSS 16 A(128905.0)	Lijadora	M-1033	GST 60 P(0158213.7)	Sierra	M-1020	GST 60 PE(0158263.8)	Sierra	M-1020
GSS 23 AE(0129173.2)	Lijadora	M-1033	GST 60 P(0158213.8)	Sierra	M-1020	GST 60 PE(158250.3)	Sierra	M-1020
GSS 23 AE(0129173.7)	Lijadora	M-1033	GST 60 P(0158223.2)	Sierra	M-1020	GST 60 PE(158253.4)	Sierra	M-1020
GSS 23 AE(0129173.8)	Lijadora	M-1033	GST 60 P(0158223.7)	Sierra	M-1020	GST 60 PE(158254.1)	Sierra	M-1020
GSS 23 AE(129170.3)	Lijadora	M-1033	GST 60 P(0158223.8)	Sierra	M-1020	GST 60 PE(158254.2)	Sierra	M-1020
GSS 23 AE(129173.4)	Lijadora	M-1033	GST 60 P(158210.3)	Sierra	M-1020	GST 60 PE(158254.8)	Sierra	M-1020
GSS 23 AE(129174.1)	Lijadora	M-1033	GST 60 P(158213.4)	Sierra	M-1020	GST 60 PE(158255.0)	Sierra	M-1020
GSS 23 AE(129174.2)	Lijadora	M-1033	GST 60 P(158214.1)	Sierra	M-1020	GST 60 PE(158260.3)	Sierra	M-1020
GSS 23 AE(129175.0)	Lijadora	M-1033	GST 60 P(158224.8)	Sierra	M-1020	GST 60 PE(158263.4)	Sierra	M-1020
GSS 28(0128823.2)	Lijadora	M-1001	GST 60 P(158214.2)	Sierra	M-1020	GST 60 PE(158264.2)	Sierra	M-1020
GSS 28(0128823.7)	Lijadora	M-1001	GST 60 P(158215.0)	Sierra	M-1020	GST 60 PE(158264.8)	Sierra	M-1020
GSS 28(0128823.8)	Lijadora	M-1001	GST 60 P(158220.3)	Sierra	M-1020	GST 60 PE(158265.0)	Sierra	M-1020
GSS 28(128820.3)	Lijadora	M-1001	GST 60 P(158223.4)	Sierra	M-1020	GST 60 PS(158126.2)	Sierra	M-1020
GSS 28(128820.6)	Lijadora	M-1001	GST 60 P(158224.1)	Sierra	M-1020	GST 60 PS(158126.3)	Sierra	M-1020
GSS 28(128823.3)	Lijadora	M-1001	GST 60 P(158224.2)	Sierra	M-1020	GST 65 BE(01E0912.0)	Sierra	M-1001
GSS 28(128823.4)	Lijadora	M-1001	GST 60 PAE(0158243.2)	Sierra	M-1020	GST 65 BE(01E092.0)	Sierra	M-1001
GSS 28(128824.1)	Lijadora	M-1001	GST 60 PAE(0158243.7)	Sierra	M-1020	GST 65 BE(01E092.8)	Sierra	M-1001
GSS 28(128824.8)	Lijadora	M-1001	GST 60 PAE(0158243.8)	Sierra	M-1020	GST 65 BE(01E092.9)	Sierra	M-1001
GSS 28(128825.0)	Lijadora	M-1001	GST 60 PAE(0158243.9)	Sierra	M-1020	GST 65 BE(01E092.0)	Sierra	M-1001
GSS 28 A(0128813.2)	Lijadora	M-1001	GST 60 PAE(158244.1)	Sierra	M-1020	GST 65 BE(01E092L.0)	Sierra	M-1001
GSS 28 A(0128813.7)	Lijadora	M-1001	GST 60 PAE(158244.2)	Sierra	M-1020	GST 65 E(128171.2)	Sierra	M-1093
GSS 28 A(0128813.8)	Lijadora	M-1001	GST 60 PAE(158245.0)	Sierra	M-1020	GST 65 E(128171.7)	Sierra	M-1093
GSS 28 A(0128813.9)	Lijadora	M-1001	GST 60 PAE(158290.3)	Sierra	M-1020	GST 65 E(128171.9)	Sierra	M-1093
GSS 28 A(128810.3)	Lijadora	M-1001	GST 60 PAE(158293.7)	Sierra	M-1020	GST 65 E(01E091C.0)	Sierra	M-1001
GSS 28 A(128810.6)	Lijadora	M-1001	GST 60 PAE(0158293.8)	Sierra	M-1020	GST 65 E(128101.2)	Sierra	M-1093
GSS 28 A(128813.3)	Lijadora	M-1001	GST 60 PAE(158240.3)	Sierra	M-1020	GST 65 E(128101.7)	Sierra	M-1093
GSS 28 A(128813.4)	Lijadora	M-1001	GST 60 PAE(158243.4)	Sierra	M-1020	GST 65 E(01E092K.0)	Sierra	M-1001
GSS 28 A(128814.1)	Lijadora	M-1001	GST 60 PAE(158244.1)	Sierra	M-1020	GST 65 E(01E092L.0)	Sierra	M-1001
GSS 28 A(128814.8)	Lijadora	M-1001	GST 60 PAE(158244.2)	Sierra	M-1020	GST 65 E(128171.2)	Sierra	M-1093
GSS 28 A(128815.0)	Lijadora	M-1001	GST 60 PAE(158245.0)	Sierra	M-1020	GST 65 E(128171.7)	Sierra	M-1093
GSS 180(0129A08.8)	Lijadora	M-1093	GST 60 PAE(158290.3)	Sierra	M-1020	GST 65 E(128171.9)	Sierra	M-1093
GSS 180(129A08.2)	Lijadora	M-1093	GST 60 PAE(158293.7)	Sierra	M-1020	GST 65 E(01E091C.0)	Sierra	M-1001
GSS 180(129A08.9)	Lijadora	M-1093	GST 60 PB(0158113.2)	Sierra	M-1020	GST 65 E(128101.2)	Sierra	M-1093
GSS 180(129A09.5)	Lijadora	M-1093	GST 60 PB(0158113.7)	Sierra	M-1020	GST 65 E(128101.7)	Sierra	M-1093
GSS 180 A-C(0129A00.5)	Lijadora	M-1093	GST 60 PB(0158113.8)	Sierra	M-1020	GST 65 E(128101.9)	Sierra	M-1093
GSS 180 A-C(0129A04.0)	Lijadora	M-1093	GST 60 PB(0158123.7)	Sierra	M-1020	GST 65 E(150900.4)	Sierra	M-1093
GSS 180 A-C(0129A09.1)	Lijadora	M-1093	GST 60 PB(0158123.8)	Sierra	M-1020	GST 65 E(1099180)	Sierra	M-1002
GSS 180 A-C(0129A09.3)	Lijadora	M-1093	GST 60 PB(158110.3)	Sierra	M-1020	GST 65 E(1099180)	Sierra	M-1002
GSS 180 A-C(129A00.4)	Lijadora	M-1093	GST 60 PB(158111.4)	Sierra	M-1020	GST 65 E(10991K0)	Sierra	M-1002
GSS 180 A-C(129A00.8)	Lijadora	M-1093	GST 60 PB(158114.1)	Sierra	M-1020	GST 65 E(10991L0)	Sierra	M-1002
GSS 180 A-C(129A04.3)	Lijadora	M-1093	GST 60 PB(158114.2)	Sierra	M-1020	GST 75 BE(01E8E00.1)	Sierra	M-1093
GSS 180 A-C(129A09.0)	Lijadora	M-1093	GST 60 PB(158114.8)	Sierra	M-1020	GST 75 BE(01E8E04.0)	Sierra	M-1093
GSS 180 A-C(129A09.4)	Lijadora	M-1093	GST 60 PB(158115.0)	Sierra	M-1020	GST 75 BE(01E8E0B.0)	Sierra	M-1093
GSS 230 A(0129203.2)	Lijadora	M-1006-D	GST 60 PB(158115.1)	Sierra	M-1020	GST 75 BE(033827.6)	Sierra	M-1018
GSS 230 A(0129203.7)	Lijadora	M-1006-D	GST 60 PB(158120.3)	Sierra	M-1020	GST 75 BE(033827.7)	Sierra	M-1018
GSS 230 A(0129203.8)	Lijadora	M-1006-D	GST 60 PB(158120.6)	Sierra	M-1020	GST 75 BE(033827.8)	Sierra	M-1018
GSS 230 A(129200.3)	Lijadora	M-1006-D	GST 60 PB(158124.1)	Sierra	M-1020	GST 75 BE(033827.9)	Sierra	M-1018
GSS 230 A(129200.4)	Lijadora	M-1006-D	GST 60 PB(158124.2)	Sierra	M-1020	GST 75 BE(1E8E00.0)	Sierra	M-1093
GSS 230 A(129204.1)	Lijadora	M-1006-D	GST 60 PB(158124.3)	Sierra	M-1020	GST 75 BE(1E8E00.7)	Sierra	M-1093
GSS 230 A(129204.2)	Lijadora	M-1006-D	GST 60 PB(158125.0)	Sierra	M-1020	GST 75 BE(1E8E00.9)	Sierra	M-1093
GSS 230 A(129205.0)	Lijadora	M-1006-D	GST 60 PB(158126.0)	Sierra	M-1020	GST 75 BE(1E8E0H.0)	Sierra	M-1093
GSS 230 AE(0129273.2)	Lijadora	M-1006-D	GST 60 PB(158126.5)	Sierra	M-1020	GST 75 BE(1E8E0J.4)	Sierra	M-1093
GSS 230 AE(0129273.7)	Lijadora	M-1006-D	GST 60 PB(158126.6)	Sierra	M-1020	GST 75 BE(338270.4)	Sierra	M-1018
GSS 230 AE(0129273.8)	Lijadora	M-1006-D	GST 60 PB(158126.6)	Sierra	M-1020	GST 75 BE(338270.6)	Sierra	M-1018
GSS 230 AE(0129274.1)	Lijadora	M-1006-D	GST 60 PB(158720.3)	Sierra	M-1020	GST 75 BE(338271.5)	Sierra	M-1018
GSS 230 AE(129270.3)	Lijadora	M-1006-D	GST 60 PB(158723.4)	Sierra	M-1020	GST 75 BE(338273.4)	Sierra	M-1018
GSS 230 AE(129270.8)	Lijadora	M-1006-D	GST 60 PB(158724.1)	Sierra	M-1020	GST 75 BE(338274.3)	Sierra	M-1018
GSS 230 AE(129274.1)	Lijadora	M-1006-D	GST 60 PB(158724.2)	Sierra	M-1020	GST 75 BE(338275.0)	Sierra	M-1018
GSS 230 AE(129275.0)	Lijadora	M-1006-D	GST 60 PB(158725.0)	Sierra	M-1020	GST 80 PB(1E8129.E)	Sierra	M-1020
GSS 230 AE(129276.2)	Lijadora	M-1006-D	GST 60 PB AE(0158143.2)	Sierra	M-1020	GST 80 PB(1E8129.F)	Sierra	M-1020
GSS 230 AE(129277.2)	Lijadora	M-1006-D	GST 60 PB AE(0158143.7)	Sierra	M-1020	GST 80 PBE(0158184.0)	Sierra	M-1020
GSS 230 AE(129277.7)	Lijadora	M-1006-D	GST 60 PB AE(0158143.8)	Sierra	M-1020	GST 80 PBE(0158184.1)	Sierra	M-1020
GSS 230 AE(129277.8)	Lijadora	M-1006-D	GST 60 PB AE(0158193.2)	Sierra	M-1020	GST 80 PBE(158180.3)	Sierra	M-1020
GSS 230 AE(129277.9)	Lijadora	M-1006-D	GST 60 PB AE(0158193.7)	Sierra	M-1020	GST 80 PBE(158180.4)	Sierra	M-1020
GSS 230 AE(129278.0)	Lijadora	M-1006-D	GST 60 PB AE(0158193.8)	Sierra	M-1020	GST 80 PBE(158180.6)	Sierra	M-1020
GSS 230 AE(129278.1)	Lijadora	M-1006-D	GST 60 PB AE(015					



ESCOBILLAS MÁQUINAS ELECTROPORTÁTILES



LISTADO DE MÁQUINAS

M 41 S(315100.3)	Taladro	M-1003	PAW 500(326104.8)	Fresadora	M-1020	PBH 160 R(330476.A)	Martillo	M-1040
M 41 S(315103.6)	Taladro	M-1003	PAW 500(326105.0)	Fresadora	M-1020	PBH 160 R(330476.G)	Martillo	M-1040
M 41 S(315104.6)	Taladro	M-1003	PAS 900(0326903.2)	Aspirador	M-1038	PBH 160 R(330476.H)	Martillo	M-1040
M 41 S(315106.0)	Taladro	M-1003	PAS 900(0326900.3)	Aspirador	M-1038	PBH 160 RE(337686.8)	Martillo	M-1040
M 42 S(315110.3)	Taladro	M-1003	PAS 900(0326904.2)	Aspirador	M-1038	PBH 180 RE(0337683.2)	Martillo	M-1040
M 42 SB(314510.3)	Taladro	M-1003	PAS 900(0326904.8)	Aspirador	M-1038	PBH 180 RE(0337683.8)	Martillo	M-1006
MX 25 E	Multiherramienta	M-1081-D	PAS 1000(0326913.2)	Aspirador	M-1038	PBH 180 RE(337680.3)	Martillo	M-1040
MAGNUM(0323627.8)	Sierra	M-1010-D	PAS 1000(0326913.7)	Aspirador	M-1038	PBH 180 RE(337680.8)	Martillo	M-1040
MAGNUM(323627.7)	Sierra	M-1010-D	PAS 1000(0326923.2)	Aspirador	M-1038	PBH 180 RE(337684.2)	Martillo	M-1040
OSB 1020 CE(0121377.2)	Cepillo	M-1034-D	PAS 1000(0326923.7)	Aspirador	M-1038	PBH 180 RE(337686.1)	Martillo	M-1040
OSB 1020 CE(0121377.3)	Cepillo	M-1034-D	PAS 1000(0326927.2)	Aspirador	M-1038	PBH 200(0324523.2)	Martillo	M-1033
OSB 1020 CE(121377.0)	Cepillo	M-1034-D	PAS 1000(0326927.7)	Aspirador	M-1038	PBH 200(0324523.8)	Martillo	M-1006
OSB 1020 CE(121377.1)	Cepillo	M-1034-D	PAS 1000(326910.3)	Aspirador	M-1038	PBH 200(324520.3)	Martillo	M-1033
OSB 1020 CE(121377.4)	Cepillo	M-1034-D	PAS 1000(326914.2)	Aspirador	M-1038	PBH 200(324523.0)	Martillo	M-1033
P 10(0323003.2)	Sierra	M-1002	PAS 1000(326916.0)	Aspirador	M-1038	PBH 200(324523.1)	Martillo	M-1033
P 10(0323003.7)	Sierra	M-1002	PAS 1000(326920.3)	Aspirador	M-1038	PBH 200(324523.4)	Martillo	M-1033
P 10(323000.1)	Sierra	M-1002	PAS 1000(326924.2)	Aspirador	M-1038	PBH 200(324524.1)	Martillo	M-1033
P 10(323000.3)	Sierra	M-1002	PAS 1000(326926.0)	Aspirador	M-1038	PBH 200(324524.2)	Martillo	M-1033
P 10(323003.4)	Sierra	M-1002	PAS 1000(326926.2)	Aspirador	M-1038	PBH 200(324525.0)	Martillo	M-1033
P 10(323003.6)	Sierra	M-1002	PAS 1000(326927.3)	Aspirador	M-1038	PBH 200-2(0324513.2)	Martillo	M-1040
P 10(323004.1)	Sierra	M-1002	PAS 1000(326927.8)	Aspirador	M-1038	PBH 200-2(0324513.8)	Martillo	M-1006
P 10(323004.6)	Sierra	M-1002	PAS 1000 F(0326943.2)	Aspirador	M-1038	PBH 200-2(324510.3)	Martillo	M-1040
P 10(323004.7)	Sierra	M-1002	PAS 1000 F(0326947.2)	Aspirador	M-1038	PBH 200-2(324513.0)	Martillo	M-1040
P 10(323004.8)	Sierra	M-1002	PAS 1000 F(0326983.2)	Aspirador	M-1038	PBH 200-2(324513.1)	Martillo	M-1006
P 11(0323063.2)	Sierra	M-1002	PAS 1000 F(326940.3)	Aspirador	M-1038	PBH 200-2(324513.4)	Martillo	M-1006
P 11(323060.1)	Sierra	M-1002	PAS 1000 F(326944.8)	Aspirador	M-1038	PBH 200-2(324514.1)	Martillo	M-1006
P 11(323060.3)	Sierra	M-1002	PAS 1000 F(326946.0)	Aspirador	M-1038	PBH 200-2(324514.2)	Martillo	M-1040
P 11(323063.4)	Sierra	M-1002	PAS 1000 F(326946.1)	Aspirador	M-1038	PBH 200-2(324515.0)	Martillo	M-1040
P 11(323063.6)	Sierra	M-1002	PAS 1000 F(32947.3)	Aspirador	M-1038	PBH 200 E(0324576.1)	Martillo	M-1040
P 11(323064.1)	Sierra	M-1002	PAS 1000 F(326948.8)	Aspirador	M-1038	PBH 200 E(0324576.2)	Martillo	M-1006
P 11(323064.7)	Sierra	M-1002	PAS 1000 F(326980.3)	Aspirador	M-1038	PBH 200 E(0324576.5)	Martillo	M-1040
P 11(323064.8)	Sierra	M-1002	PAS 1000 F(326984.8)	Aspirador	M-1038	PBH 200 E(0324576.6)	Martillo	M-1006
P 20(0325003.2)	Lijadora	M-1002	PAS 1000 F(326986.0)	Aspirador	M-1038	PBH 200 E(324576.0)	Martillo	M-1033
P 20(0325003.7)	Lijadora	M-1002	PBH 1(0330203.2)	Martillo	M-1040	PBH 200 E(324576.3)	Martillo	M-1006
P 20(0325003.8)	Lijadora	M-1002	PBH 1(0330203.7)	Martillo	M-1040	PBH 200 E(324576.4)	Martillo	M-1033
P 20(0325004.5)	Lijadora	M-1002	PBH 1(0330203.8)	Martillo	M-1040	GPBH 200 E(324576.7)	Martillo	M-1006
P 20(325000.1)	Lijadora	M-1002	PBH 1(330200.3)	Martillo	M-1040	PBH 200 FRE(0335676.1)	Martillo	M-1040
P 20(325000.2)	Lijadora	M-1002	PBH 1(330204.2)	Martillo	M-1040	PBH 200 FRE(0337676.8)	Martillo	M-1040
P 20(325000.3)	Lijadora	M-1002	PBH 1(330205.0)	Martillo	M-1040	PBH 200 FRE(0337676.H)	Martillo	M-1040
P 20(325003.3)	Lijadora	M-1002	PBH 2R(0329573.2)	Martillo	M-1040	PBH 200 FRE(335670.8)	Martillo	M-1040
P 20(325003.4)	Lijadora	M-1002	PBH 2R(0329573.7)	Martillo	M-1040	PBH 200 FRE(335673.2)	Martillo	M-1040
P 20(325003.5)	Lijadora	M-1002	PBH 2R(0329573.8)	Martillo	M-1006	PBH 200 FRE(335674.2)	Martillo	M-1040
P 20(325004.1)	Lijadora	M-1002	PBH 2R(329570.3)	Martillo	M-1040	PBH 200 FRE(335676.0)	Martillo	M-1040
P 20(325004.2)	Lijadora	M-1002	PBH 2R(329574.2)	Martillo	M-1040	PBH 200 FRE(335676.8)	Martillo	M-1040
P 20(325004.8)	Lijadora	M-1002	PBH 2RE(0329563.2)	Martillo	M-1040	PBH 200 FRE(335676.H)	Martillo	M-1040
P 20(325005.0)	Lijadora	M-1002	PBH 2RE(0329563.7)	Martillo	M-1040	PBH 200 FRE(337676.0)	Martillo	M-1040
P 20(325006.0)	Lijadora	M-1002	PBH 2RE(329560.3)	Martillo	M-1040	PBH 200 FRE(337676.6)	Martillo	M-1040
P 21(32.....)	Lijadora	M-1002	PBH 2RE(329564.2)	Martillo	M-1040	PBH 200 FRE(337676.8)	Martillo	M-1040
P 80(323200.1)	Cortasetos	M-1002	PBH 2RE(329565.0)	Martillo	M-1040	PBH 200 K(330200.3)	Martillo	M-1040
P 80(323200.3)	Cortasetos	M-1002	PBH 14-E(0324373.2)	Martillo	M-1010-D	PBH 200 K(330204.2)	Martillo	M-1040
P 80(323203.3)	Cortasetos	M-1002	PBH 14-E(0324376.0)	Martillo	M-1010-D	PBH 200 R(330205.0)	Martillo	M-1040
P 80(323203.4)	Cortasetos	M-1002	PBH 14-E(32437.3)	Martillo	M-1010-D	PBH 200 RE(0324573.2)	Martillo	M-1040
P 80(323204.2)	Cortasetos	M-1002	PBH 14-E(324373.4)	Martillo	M-1010-D	PBH 200 RE(0324573.8)	Martillo	M-1040
P 80(323204.7)	Cortasetos	M-1002	PBH 14-E(324374.1)	Martillo	M-1010-D	PBH 200 RE(0331473.2)	Martillo	M-1040
P 80(323204.8)	Cortasetos	M-1002	PBH 14-E(324374.2)	Martillo	M-1010-D	PBH 200 RE(0331474.0)	Martillo	M-1040
P 80(323210.3)	Cortasetos	M-1002	PBH 14-E(324374.8)	Martillo	M-1010-D	PBH 200 RE(0337673.2)	Martillo	M-1040
P 80(323213.3)	Cortasetos	M-1002	PBH 14-E(324375.0)	Martillo	M-1010-D	PBH 200 RE(0337693.2)	Martillo	M-1040
P 80(323214.2)	Cortasetos	M-1002	PBH 16(324506.3)	Martillo	M-1033	PBH 200 RE(324570.3)	Martillo	M-1006
P 80(323214.8)	Cortasetos	M-1002	PBH 16(324506.1)	Martillo	M-1006	PBH 200 RE(324573.4)	Martillo	M-1006
P 80(323220.3)	Cortasetos	M-1002	PBH 16-2(0324552.2)	Martillo	M-1040	PBH 200 RE(324574.1)	Martillo	M-1040
P 80(323223.3)	Cortasetos	M-1002	PBH 16-2(324500.3)	Martillo	M-1040	PBH 200 RE(324574.2)	Martillo	M-1040
P 80(323224.2)	Cortasetos	M-1002	PBH 16-2(324503.0)	Martillo	M-1040	PBH 200 RE(324575.0)	Martillo	M-1040
P 80(323224.8)	Cortasetos	M-1002	PBH 16-2(324503.1)	Martillo	M-1006	PBH 200 RE(324575.3)	Martillo	M-1040
P 80(323230.3)	Cortasetos	M-1002	PBH 16-2(324503.4)	Martillo	M-1040	PBH 200 RE(331470.3)	Martillo	M-1040
P 80 / P 80 K(0323203.2)	Cortasetos	M-1002	PBH 16-2(324504.1)	Martillo	M-1040	PBH 200 RE(331470.8)	Martillo	M-1040
P 80 / P 80 K(0323203.7)	Cortasetos	M-1002	PBH 16-2(324504.2)	Martillo	M-1040	PBH 200 RE(331474.2)	Martillo	M-1040
P 80 / P 80 K(0323213.2)	Cortasetos	M-1002	PBH 16-2(324505.0)	Martillo	M-1040	PBH 200 RE(337670.3)	Martillo	M-1040
P 80 / P 80 K(0323213.7)	Cortasetos	M-1002	PBH 16 RE(324563.2)	Martillo	M-1040	PBH 200 RE(337670.8)	Martillo	M-1040
P 80 / P 80 K(0323223.2)	Cortasetos	M-1002	PBH 16 RE(0324583.8)	Martillo	M-1006	PBH 200 RE(337674.2)	Martillo	M-1040
P 80 / P 80 K(0323223.7)	Cortasetos	M-1002	PBH 16 RE(0324566.0)	Martillo	M-1040	PBH 200 RE(337678.0)	Martillo	M-1040
P 80 K(323000.1)	Cortasetos	M-1002	PBH 16 RE(324560.3)	Martillo	M-1040	PBH 200 RE(337690.3)	Martillo	M-1040
P 80 K(323000.3)	Cortasetos	M-1002	PBH 16 RE(324563.4)	Martillo	M-1006	PBH 200 RF(0324553.2)	Martillo	M-1040
P 80 K(323003.3)	Cortasetos	M-1002	PBH 16 RE(324564.1)	Martillo	M-1006	PBH 200 RF(0324553.7)	Martillo	M-1040
P 80 K(323203.4)	Tijeras	M-1002	PBH 16 RE(324564.2)	Martillo	M-1040	PBH 200 RF(324550.3)	Martillo	M-1006
P 80 K(323204.2)	Cortasetos	M-1002	PBH 16 RE(324564.8)	Martillo	M-1040	PBH 200 RF(324554.4)	Martillo	M-1006
P 80 K(323204.8)	Cortasetos	M-1002	PBH 16 RE(324565.0)	Martillo	M-1040	PBH 200 RF(324574.1)	Martillo	M-1006
P 80 K(323210.3)	Cortasetos	M-1002	PBH 20 RE(324380.3)	Martillo	M-1049	PBH 200 RF(324554.2)	Martillo	M-1040
P 80 K(323213.3)	Cortasetos	M-1002	PBH 20-RF(0324353.2)	Martillo	M-1030 / M-1030-D	PBH 200 RF(324555.0)	Martillo	M-1040
P 80 K(323214.2)	Cortasetos	M-1002	PBH 20-RF(324353.4)	Martillo	M-1030 / M-1030-D	PBH 200 RKE(0330273.2)	Martillo	M-1040
P 80 K(323214.8)	Cortasetos	M-1002	PBH 20-RF(324354.1)	Martillo	M-1030 / M-1030-D	PBH 200 RKE(0330273.7)	Martillo	M-1006
P 80 K(323220.3)	Cortasetos	M-1002	PBH 20-RF(324354.2)	Martillo	M-1030 / M-1030-D	PBH 200 RKE(0330273.8)	Martillo	M-1040
P 80 K(323223.3)	Cortasetos	M-1002	PBH 20-RF(324354.8)	Martillo	M-1030 / M-1030-D	PBH 200 RKE(330270.3)	Martillo	M-1040
P 80 K(323224.2)	Cortasetos	M-1002	PBH 20-RF(324355.0)	Martillo	M-1030 / M-1030-D	PBH 200 RKE(330274.2)	Martillo	M-1040
P 80 K(323230.3)	Cortasetos	M-1002	PBH 20-RLE(0324363.2)	Martillo	M-1030 / M-1030-D	PBH 200 RKE(330275.0)	Martillo	M-1049
P 120 SB(0324063.2)	Taladro	M-1002	PBH 20-RLE(324330.9)	Martillo	M-1030 / M-1030-D	PBH 220 RE(0333673.2)	Martillo	M-1049
P 120 SB(0324063.7)	Taladro	M-1002	PBH 20-RLE(324360.3)	Martillo	M-1030 / M-1030-D	PBH 220 RE(0333673.8)	Martillo	M-1049
P 120 SB(324060.1)	Taladro	M-1002	PBH 20-RLE(324363.4)	Martillo	M-1030 / M-1030-D	PBH 220 RE(333670.8)	Martillo	M-1049
P 120 SB(324060.3)	Taladro	M-1002	PBH 20-RLE(324364.1)	Martillo	M-1030 / M-1030-D	PBH 220 RE(333674.2)	Martillo	M-1049
P 120 SB(324063.3)	Taladro	M-1002	PBH 20-RLE(324364.2)	Martillo	M-1030 / M-1030-D	PBH 220 RE(333676.1)	Martillo	M-1049
P 120 SB(324063.4)	Taladro	M-1002	PBH 20-RLE(324364.8)	Martillo	M-1030 / M-1030-D	PBH 240 RE(0332673.2)	Martillo	M-1049
P 120 SB(324063.6)	Taladro	M-1002	PBH 20-RLE(324365.0)	Martillo	M-1030 / M-1030-D	PBH 240 RE(332670.3)	Martillo	M-1049
P 120 SB(324063.8)	Taladro	M-1002	PBH 160(330400.3)	Martillo	M-1040	PBH 240 RE(332670.8)	Martillo	M-1049
P 120 SB(324064.1)	Taladro	M-1002	PBH 160(330400.4)	Martillo	M-1040	PBH 240 RE(332674.2)	Martillo	M-1049
P 120 SB(324064.2)	Taladro	M-1002	PBH 160(330404.3)	Martillo	M-1040	PBH 300 E(0335876.1)	Martillo	M-1050-D
P 120 SB(324064.7)	Taladro	M-1002	PBH 160(330406.0)	Martillo	M-1040	PBH 300 E(335870.3)	Martillo	M-1050-D
P 120 SB(3240								

ESCOBILLAS MÁQUINAS ELECTROPORTÁTILES



LISTADO DE MÁQUINAS

PBS 7AE (339176.8)	Lijadora	M-1033	PDA 120 E(0330773.7)	Lijadora	M-1090	PEX 115 AE(0328273.2)	Pulidora	M-1006
PBS 60(0327503.2)	Lijadora	M-1010-D	PDA 120 E(0330773.8)	Lijadora	M-1090	PEX 115 AE(0328273.7)	Pulidora	M-1006
PBS 60(0327503.7)	Lijadora	M-1010-D	PDA 120 E(0330774.0)	Lijadora	M-1090	PEX 115 AE(0328273.8)	Pulidora	M-1006
PBS 60(0327503.8)	Lijadora	M-1010-D	PDA 120 E(0330774.5)	Lijadora	M-1090	PEX 115 AE(0328274.5)	Pulidora	M-1006
PBS 60(0327503.9)	Lijadora	M-1010-D	PDA 120 E(330770.3)	Lijadora	M-1090	PEX 115 AE(328270.3)	Lijadora	M-1006
PBS 60(327500.3)	Lijadora	M-1010-D	PDA 120 E(330770.4)	Lijadora	M-1090	PEX 115 AE(328273.4)	Lijadora	M-1006
PBS 60(327503.0)	Lijadora	M-1010-D	PDA 120 E(330770.8)	Lijadora	M-1090	PEX 115 AE(328275.0)	Lijadora	M-1006
PBS 60(327503.1)	Lijadora	M-1010-D	PDA 120 E(330773.4)	Lijadora	M-1090	PEX 125 A(0328303.2)	Pulidora	M-1033
PBS 60(327503.4)	Lijadora	M-1010-D	PDA 120 E(330774.2)	Lijadora	M-1090	PEX 125 A(0328303.7)	Pulidora	M-1033
PBS 60(327504.2)	Lijadora	M-1010-D	PDA 120 E(330775.0)	Lijadora	M-1090	PEX 125 A(0328303.8)	Lijadora	M-1006
PBS 60(327504.8)	Lijadora	M-1010-D	PDA 180 Delta	Lijadora	M-1090	PEX 125 A(328303.4)	Lijadora	M-1033
PBS 60(327505.0)	Lijadora	M-1010-D	PDA 180 E(0333973.2)	Lijadora	M-1090	PEX 125 A(328303.5)	Esmeriladora	M-1006
PBS 60 A(0327513.2)	Lijadora	M-1010-D	PDA 180 E(0333973.7)	Lijadora	M-1090	PEX 125 A(328304.2)	Lijadora	M-1033
PBS 60 A(0327513.7)	Lijadora	M-1010-D	PDA 180 E(0333974.0)	Lijadora	M-1090	PEX 125 A(328305.0)	Lijadora	M-1033
PBS 60 A(0327513.8)	Lijadora	M-1010-D	PDA 180 E(0333978.1)	Lijadora	M-1090	PEX 125 A-1(0328313.2)	Esmeriladora	M-1006
PBS 60 A(327510.3)	Lijadora	M-1010-D	PDA 180 E(0333978.3)	Lijadora	M-1090	PEX 125 A-1(0328313.7)	Esmeriladora	M-1006
PBS 60 A(327513.0)	Lijadora	M-1010-D	PDA 180 E(0333978.4)	Lijadora	M-1090	PEX 125 A-1(0328323.2)	Esmeriladora	M-1006
PBS 60 A(327513.1)	Lijadora	M-1010-D	PDA 180 E(333970.3)	Lijadora	M-1090	PEX 125 A-1(328314.0)	Lijadora	M-1006
PBS 60 A(327513.4)	Lijadora	M-1010-D	PDA 180 E(333973.4)	Lijadora	M-1090	PEX 125 A-1(328315.2)	Lijadora	M-1006
PBS 60 A(327514.2)	Lijadora	M-1010-D	PDA 180 E(333974.2)	Lijadora	M-1090	PEX 125 A-1(328320.3)	Lijadora	M-1006
PBS 60 A(327515.0)	Lijadora	M-1010-D	PDA 180 E(333975.0)	Lijadora	M-1090	PEX 125 A-1(328323.2)	Lijadora	M-1006
PBS 60 AE(0327563.2)	Lijadora	M-1010-D	PDA 180 E(333976.3)	Lijadora	M-1090	PEX 125 A-1(328324.2)	Lijadora	M-1006
PBS 60 AE(0327563.7)	Lijadora	M-1010-D	PDA 180 E(333976.5)	Lijadora	M-1090	PEX 125 A-1(328325.2)	Lijadora	M-1006
PBS 60 AE(327560.3)	Lijadora	M-1010-D	PDA 180 E(333978.2)	Lijadora	M-1090	PEX 125 A-1(328325.3)	Esmeriladora	M-1006
PBS 60 AE(327563.0)	Lijadora	M-1010-D	PDA 180 E(333978.5)	Lijadora	M-1090	PEX 125 A-2(328350.3)	Lijadora	M-1006
PBS 60 AE(327564.2)	Lijadora	M-1010-D	PDA 180 E(333978.8)	Lijadora	M-1090	PEX 125 A-2(328354.2)	Lijadora	M-1006
PBS 60 AE(327565.0)	Lijadora	M-1010-D	PDA 180 E(333993.2)	Lijadora	M-1090	PEX 125 A-2(328355.0)	Lijadora	M-1006
PBS 60 E(0327573.0)	Lijadora	M-1010-D	PDA 180(0333903.7)	Lijadora	M-1090	PEX 125 AE(0328373.2)	Esmeriladora	M-1033
PBS 60 E(0327573.7)	Lijadora	M-1010-D	PDA 180(0333903.7)	Lijadora	M-1090	PEX 125 AE(0328373.7)	Esmeriladora	M-1033
PBS 60 E(327570.3)	Lijadora	M-1010-D	PDA 180(0333908.1)	Lijadora	M-1090	PEX 125 AE(0328373.8)	Esmeriladora	M-1006
PBS 60 E(327573.0)	Lijadora	M-1010-D	PDA 180(0333908.3)	Lijadora	M-1090	PEX 125 AE(0328373.8)	Pulidora	M-1006
PBS 60 E(327573.3)	Lijadora	M-1010-D	PDA 180(333900.3)	Lijadora	M-1090	PEX 125 AE(328370.3)	Esmeriladora	M-1033
PBS 60 E(327574.2)	Lijadora	M-1010-D	PDA 180(333908.0)	Lijadora	M-1090	PEX 125 AE(328373.4)	Esmeriladora	M-1006
PBS 60 E(327574.8)	Lijadora	M-1010-D	PDA 180(333908.5)	Lijadora	M-1090	PEX 125 AE(328374.2)	Lijadora	M-1033
PBS 60 E(327575.0)	Lijadora	M-1010-D	PDA 240 E(0334671.4)	Lijadora	M-1090	PEX 125 AE(328375.0)	Lijadora	M-1006
PBS 75(0327003.2)	Lijadora	M-1010-D	PDA 240 E(0334673.2)	Lijadora	M-1090	PEX 125 AE-1(328380.3)	Pulidora	M-1006
PBS 75(0327003.7)	Lijadora	M-1010-D	PDA 240 E(0334673.7)	Lijadora	M-1090	PEX 125 AE-1(328386.6)	Lijadora	M-1033
PBS 75(0327003.8)	Lijadora	M-1010-D	PDA 240 E(0334673.8)	Lijadora	M-1090	PEX 220 A(327800.0)	Lijadora	M-1033
PBS 75(327000.3)	Lijadora	M-1010-D	PDA 240 E(0334674.0)	Lijadora	M-1090	PEX 220 A(327800.1)	Lijadora	M-1033
PBS 75(327003.0)	Lijadora	M-1010-D	PDA 240 E(0334673.3)	Lijadora	M-1090	PEX 220 A(327804.1)	Lijadora	M-1033
PBS 75(327003.1)	Lijadora	M-1010-D	PDA 240 E(334670.8)	Lijadora	M-1090	PEX 220 A(327807.1)	Lijadora	M-1033
PBS 75(327003.3)	Lijadora	M-1010-D	PDA 240 E(334673.4)	Lijadora	M-1090	PEX 220 A(327807.2)	Esmeriladora	M-1033
PBS 75(327003.4)	Lijadora	M-1010-D	PDA 240 E(334674.2)	Lijadora	M-1090	PEX 250 AE(0336976.2)	Esmeriladora	M-1033
PBS 75(327004.2)	Lijadora	M-1010-D	PDA 240 E(334675.0)	Lijadora	M-1090	PEX 270 A(0336903.2)	Esmeriladora	M-1033
PBS 75(327004.8)	Lijadora	M-1010-D	PDA 240 E(334676.2)	Lijadora	M-1090	PEX 270 A(0336903.7)	Esmeriladora	M-1033
PBS 75(327005.0)	Lijadora	M-1010-D	PDA 240 E(0334674.0)	Lijadora	M-1090	PEX 270 A(0336903.8)	Esmeriladora	M-1033
PBS 75 A(0327010.5)	Lijadora	M-1006	PEX 11 A(0330903.2)	Esmeriladora	M-1006	PEX 270 A(0336904.0)	Esmeriladora	M-1033
PBS 75 A(0327013.2)	Lijadora	M-1006	PEX 11 A(0330903.7)	Lijadora	M-1006	PEX 270 A(0336903.4)	Lijadora	M-1033
PBS 75 A(0327013.7)	Lijadora	M-1006	PEX 11 A(330900.6)	Esmeriladora	M-1006	PEX 270 A(336900.3)	Lijadora	M-1033
PBS 75 A(0327013.8)	Lijadora	M-1006	PEX 11 A(330900.6)	Esmeriladora	M-1006	PEX 270 A(336900.8)	Lijadora	M-1033
PBS 75 A(0327013.9)	Lijadora	M-1006	PEX 11 A(330903.4)	Esmeriladora	M-1033	PEX 270 A(336903.7)	Esmeriladora	M-1033
PBS 75 A(0327014.0)	Lijadora	M-1006	PEX 11 A(330904.2)	Lijadora	M-1006	PEX 270 A(336904.2)	Esmeriladora	M-1033
PBS 75 A(0327014.5)	Lijadora	M-1006	PEX 11 A(330905.0)	Lijadora	M-1006	PEX 270 A(336908.0)	Lijadora	M-1033
PBS 75 A(0327020.5)	Lijadora	M-1006	PEX 11 A(330906.0)	Lijadora	M-1006	PEX 270 AE(0336973.2)	Esmeriladora	M-1033
PBS 75 A(0327023.2)	Lijadora	M-1006	PEX 11 A(330906.3)	Lijadora	M-1006	PEX 270 AE(0336973.7)	Esmeriladora	M-1033
PBS 75 A(0327023.7)	Lijadora	M-1006	PEX 11 A(330906.4)	Lijadora	M-1006	PEX 270 AE(0336973.8)	Esmeriladora	M-1033
PBS 75 A(0327023.8)	Lijadora	M-1006	PEX 11 AE(0330973.2)	Esmeriladora	M-1033	PEX 270 AE(0336974.0)	Esmeriladora	M-1033
PBS 75 A(0327024.0)	Lijadora	M-1006	PEX 11 AE(0330973.7)	Esmeriladora	M-1033	PEX 270 AE(0336978.4)	Lijadora	M-1033
PBS 75 A(327010.3)	Lijadora	M-1006	PEX 11 AE(0330973.8)	Esmeriladora	M-1006	PEX 270 AE(336970.3)	Lijadora	M-1033
PBS 75 A(327010.4)	Lijadora	M-1006	PEX 11 AE(0330974.5)	Esmeriladora	M-1006	PEX 270 AE(336970.8)	Lijadora	M-1033
PBS 75 A(327010.6)	Lijadora	M-1006	PEX 11 AE(0330973.5)	Lijadora	M-1033	PEX 270 AE(336973.4)	Esmeriladora	M-1033
PBS 75 A(327011.5)	Lijadora	M-1006	PEX 11 AE(330970.8)	Lijadora	M-1033	PEX 270 AE(336974.2)	Lijadora	M-1033
PBS 75 A(327013.3)	Lijadora	M-1006	PEX 11 AE(330973.4)	Esmeriladora	M-1006	PEX 270 AE(336976.3)	Lijadora	M-1033
PBS 75 A(327013.4)	Lijadora	M-1006	PEX 11 AE(330974.2)	Lijadora	M-1033	PEX 270 AE(336978.5)	Lijadora	M-1033
PBS 75 A(327014.2)	Lijadora	M-1006	PEX 11 AE(330975.0)	Lijadora	M-1033	PEX 400 A(331010.3)	Lijadora	M-1033
PBS 75 A(327014.3)	Lijadora	M-1006	PEX 11 AE(330976.0)	Lijadora	M-1033	PEX 400 AE(0331063.4)	Esmeriladora	M-1033
PBS 75 A(327014.4)	Lijadora	M-1006	PEX 11 AE(330976.3)	Lijadora	M-1033	PEX 400 AE(0331063.7)	Esmeriladora	M-1033
PBS 75 A(327020.3)	Lijadora	M-1006	PEX 11 AE(330978.4)	Lijadora	M-1033	PEX 400 AE(0331063.8)	Esmeriladora	M-1033
PBS 75 A(327020.6)	Lijadora	M-1006	PEX 12 A(0331003.2)	Esmeriladora	M-1033	PEX 400 AE(331060.6)	Lijadora	M-1033
PBS 75 A(327020.8)	Lijadora	M-1006	PEX 12 A(0331003.7)	Esmeriladora	M-1033	PEX 400 AE(331060.8)	Esmeriladora	M-1033
PBS 75 A(327021.5)	Lijadora	M-1006	PEX 12 A(331000.3)	Lijadora	M-1033	PEX 400 AE(331060.8)	Lijadora	M-1033
PBS 75 A(327023.3)	Lijadora	M-1006	PEX 12 A(331003.4)	Esmeriladora	M-1006	PEX 400 AE(331066.3)	Esmeriladora	M-1033
PBS 75 A(327023.4)	Lijadora	M-1006	PEX 12 A(331004.2)	Lijadora	M-1033	PEX 400 AE(331066.4)	Lijadora	M-1033
PBS 75 A(327023.9)	Lijadora	M-1006	PEX 12 AE(0331073.5)	Lijadora	M-1033	PEX 400 AE(331068.2)	Esmeriladora	M-1033
PBS 75 AE(0327063.5)	Lijadora	M-1006	PEX 12 AE(0331073.7)	Esmeriladora	M-1033	PEX 420 AE(0329863.7)	Esmeriladora	M-1033
PBS 75 AE(0327063.9)	Lijadora	M-1006	PEX 12 AE(0331073.7)	Esmeriladora	M-1033	PEX 420 AE(0329863.7)	Esmeriladora	M-1033
PBS 75 AE(327050.3)	Lijadora	M-1006	PEX 12 AE(331070.5)	Pulidora	M-1033	PEX 420 AE(0329863.7)	Esmeriladora	M-1018
PBS 75 AE(327050.8)	Lijadora	M-1006	PEX 12 AE(331070.8)	Esmeriladora	M-1033	PEX 420 AE(329860.3)	Lijadora	M-1033
PBS 75 AE(327053.3)	Lijadora	M-1006	PEX 12 AE(331073.4)	Esmeriladora	M-1033	PEX 420 AE(329863.4)	Esmeriladora	M-1018
PBS 75 AE(327054.2)	Lijadora	M-1006	PEX 12 AE(331074.2)	Lijadora	M-1033	PEX 420 AE(329864.2)	Lijadora	M-1033
PBS 75 AE(327055.0)	Lijadora	M-1006	PEX 12 AE(331075.0)	Esmeriladora	M-1006	PEX 420 AE(329865.0)	Lijadora	M-1033
PBS 75 AE(327060.3)	Lijadora	M-1006	PEX 15 AE(0329873.2)	Lijadora	M-1033	PEX 420 AE(381600.0)	Esmeriladora	M-1033
PBS 75 AE(327063.3)	Lijadora	M-1006	PEX 15 AE(0329873.7)	Lijadora	M-1033	PEX 420 AE(381607.0)	Esmeriladora	M-1033
PBS 75 AE(327064.2)	Lijadora	M-1006	PEX 15 AE(0329873.8)	Esmeriladora	M-1033	PFE 280 E(0321573.2)	Sierra	M-1091-D
PBS 75 AE(327065.0)	Lijadora	M-1006	PEX 15 AE(0329873.9)	Esmeriladora	M-1018	PFE 280 E(0321573.7)	Sierra	M-1091-D
PBS 75 E(0327073.2)	Lijadora	M-1040	PEX 15 AE(0329873.8)	Esmeriladora	M-1018	PFE 280 E(321574.2)	Sierra	M-1091-D
PBS 75 E(327070.3)	Lijadora	M-1040	PEX 15 AE(0329873.9)	Esmeriladora	M-1018	PFE 280 E(321575.0)	Sierra	M-1091-D
PBS 75 E(327074.2)	Lijadora	M-1040	PEX 15 AE(329874.2)	Esmeriladora	M-1018	PFS 250(0321503.2)	Sierra	M-1091-D
PBS 75 E(327075.0)	Lijadora	M-1040	PEX 15 AE(329875.0)	Esmeriladora	M-1018	PFS 250(0321523.7)	Sierra	M-1091-D
PDA 10-92(0330711.4)	Lijadora	M-1090	PEX 15(328250.3)	Lijadora	M-1033	PFS 250(321504.2)	Sierra	M-1091-D
PDA 10-92(0330713.2)	Lijadora	M-1090	PEX 15 A(0328203.2)	Esmeriladora	M-1033	PFS 250(321524.2)	Sierra	M-1091-D
PDA 10-92(0330713.7)	Lijadora	M-1090	PEX 15 A(0328203.7)	Pulidora	M-1033	PFS 250(321524.2)	Sierra	M-1091-D
PDA 10-92(0330713.8)	Lijadora	M-1090	PEX 15 A(0328203.8)	Pulidora	M-1033	PFS 250(321525.0)	Sierra	M-1091-D
PDA 10-92(330710.3)	Lijadora	M-1090	PEX 15 A(0328204.5)	Pulidora	M-1006	PFS 280 E(321573.7)	Sierra	M-1091-D
PDA 10-92(330713.4)	Lijadora	M-1090	PEX 15 A(328200.3)	Lijadora	M-1033	PFZ 500 E(329804.0)	Sierra	M-1033
PDA 10-92(330714.2)	Lijadora	M-1090	PEX 15 A(328203.3)	Lijadora	M-1033	PFZ 500 E(329807.0)	Sierra	M-1033
PDA 10-92(330715.0)	Lijadora	M-1090	PEX 15 A(328203.4)	Esmeriladora	M-1006	PFZ 600 E(0336373.2)	Serrucho	M-1085
PDA 100 A(0330703.2)	Lijadora	M-1090	PEX 15 A(328204.2)	Lijadora	M-1033	PFZ 600 E(336370.3)	Sierra	M-1085
PDA 100 A(0330703.7)	Lijadora	M-1090	PEX 15 A(328205.0)	Lijadora	M-1033	PFZ 600 E(336373.4)	Sierra	M-1085
PDA 100 A(0330703.8)	Lijadora	M-1090	PEX 15 A(328206.3)	Lijadora	M-1033	PFZ 600 E(336374.2)	Sierra	M-1085
PDA 100 A(0330703.9)	Lijadora	M-1090	PEX 15 A-1(0328210.3)	Esmeriladora	M-1033	PFZ 600 E(336374.3)	Sierra	M-1085
PDA 100 A(330704.5)	Lijadora	M-1090	PEX 15 A-1(0328210.8)	Pulidora	M-1033	PFZ 600 E(3		



ESCOBILLAS MÁQUINAS ELECTROPORTÁTILES



LISTADO DE MÁQUINAS

PKS 54 CE(0322373.8)	Sierra	M-1078	POF 500 A(326183.4)	Fresadora	M-1020	PSB 420 RET(0324667.1)	Taladro	M-1006
PKS 54 CE(0333073.2)	Sierra	M-1034-D	POF 500 A(326184.2)	Fresadora	M-1020	PSB 420 RET(0324667.3)	Taladro	M-1006
PKS 54 CE(03C3073.1)	Sierra	M-1034-D	POF 500 A(326185.0)	Fresadora	M-1020	PSB 420 RET(324667.0)	Taladro	M-1006
PKS 54 CE(322363.0)	Sierra	M-1078	POF 500 A(326186.2)	Fresadora	M-1020	PSB 420 RET(324667.5)	Taladro	M-1006
PKS 54 CE(322363.1)	Sierra	M-1078	POF 500 A(326186.5)	Fresadora	M-1020	PSB 420 RET(324667.7)	Taladro	M-1006
PKS 54 CE(322363.3)	Sierra	M-1078	POF 500 A(326186.6)	Fresadora	M-1020	PSB 450	Taladro percutor	M-1080
PKS 54 CE(322363.4)	Sierra	M-1078	POF 500 A(326186.7)	Fresadora	M-1020	PSB 450-2	Taladro percutor	M-1080
PKS 54 CE(322364.2)	Sierra	M-1078	POF 500 A(326186.9)	Fresadora	M-1020	PSB 450 R(0331260.5)	Taladro	M-1006
PKS 54 CE(322365.0)	Sierra	M-1078	POF 500 A(326187.2)	Fresadora	M-1020	PSB 450 R(0331263.2)	Taladro	M-1006
PKS 54 CE(322370.3)	Sierra	M-1078	POF 500 EA(0326173.2)	Fresadora	M-1020	PSB 450 R(0331263.7)	Taladro	M-1006
PKS 54 CE(322373.0)	Sierra	M-1078	POF 500 EA(0326173.7)	Fresadora	M-1020	PSB 450 R(0331263.8)	Taladro	M-1006
PKS 54 CE(322373.1)	Sierra	M-1078	POF 500 EA(0326173.3)	Fresadora	M-1020	PSB 450 R(0331264.0)	Taladro	M-1006
PKS 54 CE(322373.3)	Sierra	M-1078	POF 500 EA(0326174.2)	Fresadora	M-1020	PSB 450 R(331260.3)	Taladro	M-1006
PKS 54 CE(322374.2)	Sierra	M-1078	POF 500 EA(0326174.8)	Fresadora	M-1020	PSB 450 R(331260.4)	Taladro	M-1006
PKS 54 CE(322375.0)	Sierra	M-1078	POF 500 EA(0326175.0)	Fresadora	M-1020	PSB 450 R(331260.8)	Taladro	M-1006
PKS 54 CE(333070.3)	Sierra	M-1034-D	POF 600 ACE(0326183.2)	Fresadora	M-1020	PSB 450 R(331263.0)	Taladro	M-1006
PKS 54 CE(333070.8)	Sierra	M-1034-D	POF 600 ACE(0326183.7)	Fresadora	M-1020	PSB 450 R(331263.1)	Taladro	M-1006
PKS 54 CE(333074.2)	Sierra	M-1034-D	POF 600 ACE(326180.3)	Fresadora	M-1020	PSB 450 R(331264.2)	Taladro	M-1006
PKS 54 CE(333075.0)	Sierra	M-1034-D	POF 600 ACE(326180.8)	Fresadora	M-1020	PSB 450 R(331266.8)	Taladro	M-1006
PKS 54 CE(333076.0)	Sierra	M-1034-D	POF 600 ACE(326164.2)	Fresadora	M-1020	PSB 450 R	Taladro percutor	M-1080
PKS 54 CE(333070.1)	Sierra	M-1034-D	POF 600 ACE(326165.0)	Fresadora	M-1020	PSB 450 RE(399791.8)	Taladro	M-1006
PKS 54 CE(333072.1)	Sierra	M-1034-D	POF 600 ACE(326186.9)	Fresadora	M-1020	PSB 500 R(0331260.5)	Taladro	M-1006
PKS 54 CE(333077.1)	Sierra	M-1034-D	POF 600 ACE(0329173.2)	Fresadora	M-1031	PSB 500 R(0331263.2)	Taladro	M-1006
PKS 65(0323443.2)	Sierra	M-1023 / M-1023-D	POF 800 ACE(0329174.5)	Fresadora	M-1031	PSB 500 R(0331263.7)	Taladro	M-1006
PKS 65(323440.3)	Sierra	M-1023 / M-1023-D	POF 800 ACE(329170.3)	Fresadora	M-1031	PSB 500 R(331280.4)	Taladro	M-1006
PKS 65(323443.0)	Sierra	M-1023 / M-1023-D	POF 800 ACE(329173.3)	Fresadora	M-1031	PSB 500 R(331280.4)	Taladro	M-1006
PKS 65(323443.1)	Sierra	M-1023 / M-1023-D	POF 800 ACE(329174.2)	Fresadora	M-1031	PSB 500 R(331280.7)	Taladro	M-1006
PKS 65(323443.3)	Sierra	M-1023 / M-1023-D	POF 800 ACE(329175.0)	Fresadora	M-1031	PSB 500 R(331280.8)	Taladro	M-1006
PKS 65(323443.3)	Sierra	M-1023 / M-1023-D	PSB 5-15 RE	Taladro percutor	M-1080	PSB 500 R(331283.0)	Taladro	M-1006
PKS 65(323444.2)	Sierra	M-1023 / M-1023-D	PSB 6 RE	Taladro percutor	M-1080	PSB 500 R(331283.0)	Taladro	M-1006
PKS 65(323444.8)	Sierra	M-1023 / M-1023-D	PSB 13 RE(603337685)	Taladro percutor	M-1080	PSB 500 R(331284.2)	Taladro	M-1006
PKS 65(323445.0)	Sierra	M-1023 / M-1023-D	PSB 13 R(331289.0)	Taladro	M-1006	PSB 500 R(331285.0)	Taladro	M-1006
PKS 66(0323453.2)	Sierra	M-1031 / M-1031-D	PSB 13 R(331289.2)	Taladro	M-1006	PSB 500 RE(603337603)	Taladro percutor	M-1080
PKS 66(0323453.7)	Sierra	M-1031 / M-1031-D	PSB 13 R(331289.3)	Taladro	M-1006	PSB 500(0338707.8)	Taladro	M-1093
PKS 66(0323453.8)	Sierra	M-1031 / M-1031-D	PSB 13 R(399798.5)	Taladro	M-1006	PSB 500(338700.3)	Taladro	M-1093
PKS 66(0323453.9)	Sierra	M-1031 / M-1031-D	PSB 13 R(399798.8)	Taladro	M-1006	PSB 500(338704.2)	Taladro	M-1093
PKS 66(0323454.5)	Sierra	M-1031 / M-1031-D	PSB 15 RE	Taladro percutor	M-1080	PSB 500(338706.0)	Taladro	M-1093
PKS 66(0323463.2)	Sierra	M-1031 / M-1031-D	PSB 42 RE(0324643.2)	Taladro	M-1006	PSB 500(338707.7)	Taladro	M-1093
PKS 66(0323463.7)	Sierra	M-1031 / M-1031-D	PSB 42 RE(0324643.7)	Taladro	M-1006	PSB 500(338707.9)	Taladro	M-1093
PKS 66(0323463.8)	Sierra	M-1031 / M-1031-D	PSB 42 RE(324640.3)	Taladro	M-1006	PSB 500(338708.0)	Taladro	M-1093
PKS 66(0323463.9)	Sierra	M-1031 / M-1031-D	PSB 42 RE(324644.2)	Taladro	M-1006	PSB 500(338708.5)	Taladro	M-1093
PKS 66(0323464.5)	Sierra	M-1031 / M-1031-D	PSB 42 RE(324645.0)	Taladro	M-1006	PSB 500-2(0338727.8)	Taladro	M-1018
PKS 66(0333103.2)	Sierra	M-1034-D	PSB 350(0117106.4)	Taladro	M-1010-D	PSB 500-2(338710.3)	Taladro	M-1093
PKS 66(323450.3)	Sierra	M-1031 / M-1031-D	PSB 350(0117107.8)	Taladro	M-1010-D	PSB 500-2(338714.2)	Taladro	M-1093
PKS 66(323453.0)	Sierra	M-1031 / M-1031-D	PSB 350(0117108.6)	Taladro	M-1010-D	PSB 500-2(338716.0)	Taladro	M-1093
PKS 66(323453.1)	Sierra	M-1031 / M-1031-D	PSB 350(0117177.8)	Taladro	M-1010-D	PSB 500-2(338718.5)	Taladro	M-1093
PKS 66(323453.3)	Sierra	M-1031 / M-1031-D	PSB 350(117107.7)	Taladro	M-1010-D	PSB 500-2(338722.7)	Taladro	M-1093
PKS 66(323454.2)	Sierra	M-1031 / M-1031-D	PSB 350(117108.5)	Taladro	M-1010-D	PSB 500-2(338727.9)	Taladro	M-1018
PKS 66(323454.8)	Sierra	M-1031 / M-1031-D	PSB 350(117177.7)	Taladro	M-1010-D	PSB 500-2(338727.9)	Taladro	M-1018
PKS 66(323455.0)	Sierra	M-1031 / M-1031-D	PSB 350(324630.3)	Taladro	M-1006	PSB 530 RA	Taladro percutor	M-1080
PKS 66(323461.8)	Sierra	M-1031 / M-1031-D	PSB 380 RE(0324693.2)	Taladro	M-1006	PSB 550(316900.7)	Taladro	M-1006
PKS 66(323463.0)	Sierra	M-1031 / M-1031-D	PSB 380(0324683.2)	Taladro	M-1006	PSB 550(316904.3)	Taladro	M-1006
PKS 66(323463.1)	Sierra	M-1031 / M-1031-D	PSB 380(0324683.7)	Taladro	M-1006	PSB 550-2(0316910.4)	Taladro	M-1006
PKS 66(323463.3)	Sierra	M-1031 / M-1031-D	PSB 380(324680.3)	Taladro	M-1006	PSB 550-2(316910.7)	Taladro	M-1006
PKS 66(323464.2)	Sierra	M-1031 / M-1031-D	PSB 380(324684.2)	Taladro	M-1006	PSB 550-2(316914.3)	Taladro	M-1006
PKS 66(323465.0)	Sierra	M-1031 / M-1031-D	PSB 380(324685.0)	Taladro	M-1006	PSB 550 RE(0316960.5)	Taladro	M-1033
PKS 66(323465.0)	Sierra	M-1031 / M-1031-D	PSB 380 RE(0324693.2)	Taladro	M-1006	PSB 550 RE(316960.4)	Taladro	M-1033
PKS 66(333100.3)	Sierra	M-1034-D	PSB 380 RE(324690.3)	Taladro	M-1006	PSB 550 RE(316960.6)	Taladro	M-1033
PKS 66(333100.8)	Sierra	M-1034-D	PSB 380 RE(324694.2)	Taladro	M-1006	PSB 550 RE(316970.3)	Taladro	M-1033
PKS 66(333104.2)	Sierra	M-1034-D	PSB 400(0324653.2)	Taladro	M-1006	PSB 550 RE(316970.6)	Taladro	M-1033
PKS 66 CE(0323473.2)	Sierra	M-1031 / M-1031-D	PSB 400(0324653.7)	Taladro	M-1006	PSB 550 RE(316970.7)	Taladro	M-1033
PKS 66 CE(0323473.7)	Sierra	M-1031 / M-1031-D	PSB 400(0335550.5)	Taladro	M-1018	PSB 550 RE(316976.3)	Taladro	M-1006
PKS 66 CE(0323474.5)	Sierra	M-1031 / M-1031-D	PSB 400(0335553.7)	Taladro	M-1006	PSB 550 RE(316976.4)	Taladro	M-1006
PKS 66 CE(0333173.2)	Sierra	M-1034-D	PSB 400(324850.3)	Taladro	M-1006	PSB 550-RE(0316963.8)	Taladro	M-1033
PKS 66 CE(323470.3)	Sierra	M-1031 / M-1031-D	PSB 400(324850.4)	Taladro	M-1006	PSB 550-RE(0316964.0)	Taladro	M-1033
PKS 66 CE(323473.1)	Sierra	M-1031 / M-1031-D	PSB 400(324850.6)	Taladro	M-1006	PSB 550-RE(0316964.2)	Taladro	M-1033
PKS 66 CE(323473.3)	Sierra	M-1031 / M-1031-D	PSB 400(324850.7)	Taladro	M-1006	PSB 550-RE(0316965.7)	Taladro	M-1033
PKS 66 CE(323474.2)	Sierra	M-1031 / M-1031-D	PSB 400(324854.2)	Taladro	M-1006	PSB 550-RE(316960.7)	Taladro	M-1033
PKS 66 CE(323475.0)	Sierra	M-1031 / M-1031-D	PSB 400(324855.0)	Taladro	M-1006	PSB 550-RE(316964.3)	Taladro	M-1033
PKS 66 CE(333170.3)	Sierra	M-1034-D	PSB 400(324804.3)	Taladro	M-1006	PSB 550-RE(316966.3)	Taladro	M-1033
PKS 95 CE(333170.8)	Sierra	M-1034-D	PSB 400-2(324600.8)	Taladro	M-1006	PSB 550-RE(316966.8)	Taladro	M-1033
PKS 95 CE(333174.2)	Sierra	M-1034-D	PSB 400(335550.6)	Taladro	M-1006	PSB 550-RE(316967.7)	Taladro	M-1033
PMF 180 E(03A0000.0)	Lijadora	M-1090	PSB 400(335554.4)	Taladro	M-1018	PSB 550-RE(316968.8)	Taladro	M-1033
PMF 180 E(03A0004.0)	Lijadora	M-1090	PSB 400-2(0324600.5)	Taladro	M-1018	PSB 570 RE(603338503)	Taladro percutor	M-1080
PMF 180 E(03A0007.0)	Lijadora	M-1090	PSB 400-2(0324603.2)	Taladro	M-1040	PSB 600 RE (300924.0)	Taladro	M-1080
PMS 400(329303.4)	Sierra	M-1086	PSB 400-2(0324603.7)	Taladro	M-1040	PSB 650 RA	Taladro percutor	M-1080
PMS 400 PE(0329473.8)	Sierra	M-1086	PSB 400-2(0324600.8)	Taladro	M-1018	PSB 650 RA (3C8570.2)	Taladro	M-1080
POF 400(329473.4)	Fresadora	M-1006	PSB 400-2(0335500.5)	Taladro	M-1018	PSB 680 RA (3C8570.3)	Taladro	M-1080
POF 50(0326118.0)	Fresadora	M-1002	PSB 400-2(0335503.7)	Taladro	M-1018	PSB 650 RA (3C8573.1)	Taladro	M-1080
POF 50(0326193.2)	Fresadora	M-1002	PSB 400-2(0335503.8)	Taladro	M-1018	PSB 650 RA (3C8573.2)	Taladro	M-1080
POF 50(0326193.4)	Fresadora	M-1002	PSB 400-2(0335508.2)	Taladro	M-1018	PSB 650 RA (3C8577.1)	Taladro	M-1080
POF 50(0326193.7)	Fresadora	M-1002	PSB 400-2(324600.3)	Taladro	M-1006	PSB 650 RA (3C8577.2)	Taladro	M-1080
POF 50(326190.3)	Fresadora	M-1002	PSB 400-2(324600.4)	Taladro	M-1006	PSB 650 RE	Taladro percutor	M-1080
POF 50(326193.3)	Fresadora	M-1002	PSB 400-2(324600.6)	Taladro	M-1006	PSB 680-2 RE(316159.6)	Taladro	M-1080
POF 50(326193.3)	Fresadora	M-1002	PSB 400-2(324600.7)	Taladro	M-1006	PSB 700 RE	Taladro percutor	M-1080
POF 50(326194.1)	Fresadora	M-1002	PSB 400-2(324600.8)	Taladro	M-1006	PSB 850-2 RE(0317153.2)	Taladro	M-1088
POF 50(326194.2)	Fresadora	M-1002	PSB 400-2(324603.0)	Taladro	M-1018	PSB 850-2 RE(317150.3)	Taladro	M-1088
POF 50(326194.8)	Fresadora	M-1002	PSB 400-2(324603.1)	Taladro	M-1018	PSB 850-2 RE(317150.4)	Taladro	M-1088
POF 50(326195.0)	Fresadora	M-1002	PSB 400-2(324604.2)	Taladro	M-1006	PSB 850-2 RE(317154.2)	Taladro	M-1088
POF 52(326180.3)	Fresadora	M-1020	PSB 400-2(324604.8)	Taladro	M-1006	PSB 850-2 RE(317156.0)	Taladro	M-1088
POF 52(326184.2)	Fresadora	M-1020	PSB 400-2(324605.0)	Taladro	M-1006	PSB 1000-2 RE(0317163.2)	Taladro	M-1088
POF 52(3								



ESCOBILLAS MÁQUINAS ELECTROPORTÁTILES



LISTADO DE MÁQUINAS

PST 54(3230204)	Sierra	M-1002	*ST 600 (3C9202.0)	Sierra	M-1033	PVS 280 A(0332703.8)	Lijadora	M-1091-D
PST 54(3230206)	Sierra	M-1002	*ST 600 PE(338177.1)	Sierra	M-1093	PVS 280 A(0332703.9)	Lijadora	M-1091-D
PST 54(3230207)	Sierra	M-1002	*ST 650 (3C9200.0)	Sierra	M-1033	PVS 280 A(0332704.0)	Lijadora	M-1091-D
PST 54(323023.4)	Sierra	M-1001	*ST 650 (3C9207.0)	Sierra	M-1033	PVS 280 A(0332706.3)	Lijadora	M-1091-D
PST 54(3230230)	Sierra	M-1002	*ST 650 (3C9209.0)	Sierra	M-1033	PVS 280 A(0332707.4)	Lijadora	M-1091-D
PST 54(3230232)	Sierra	M-1002	*ST 650(0338003.2)	Sierra	M-1093	PVS 280 A(0332703.4)	Lijadora	M-1091-D
PST 54(3230237)	Sierra	M-1002	*ST 650(0338003.7)	Sierra	M-1093	PVS 280 A(0332704.2)	Lijadora	M-1091-D
PST 54(3230240)	Sierra	M-1002	*ST 650(0338003.8)	Sierra	M-1018	PVS 280 A(0332705.0)	Lijadora	M-1091-D
PST 54(3230242)	Sierra	M-1002	*ST 650(0338007.8)	Sierra	M-1093	PVS 300 AE(0332773.2)	Lijadora	M-1091-D
PST 54(3230250)	Sierra	M-1002	*ST 650(0338013.7)	Sierra	M-1093	PVS 300 AE(0332773.7)	Lijadora	M-1091-D
PST 54(3232004)	Sierra	M-1002	*ST 650(0338013.8)	Sierra	M-1018	PVS 300 AE(0332773.8)	Lijadora	M-1091-D
PST 54(3232006)	Sierra	M-1002	*ST 650(0338023.7)	Sierra	M-1093	PVS 300 AE(0332773.9)	Lijadora	M-1091-D
PST 54(3232007)	Sierra	M-1002	*ST 650(0338023.8)	Sierra	M-1018	PVS 300 AE(0332770.3)	Lijadora	M-1091-D
PST 54(3232040)	Sierra	M-1002	*ST 650(0338000.3)	Sierra	M-1093	PVS 300 AE(0332774.2)	Lijadora	M-1091-D
PST 54(3232043)	Sierra	M-1002	*ST 650(0338000.8)	Sierra	M-1093	PVS 300 AE(0332775.0)	Lijadora	M-1091-D
PST 54(3232044)	Sierra	M-1002	*ST 650(0338001.2)	Sierra	M-1093	PWS 5-115(0327803.2)	Amoladora	M-1014 / M-1014-D
PST 54-2(0323090.3)	Sierra	M-1001	*ST 650(0338001.5)	Sierra	M-1093	PWS 5-115(0327803.7)	Amoladora	M-1014 / M-1014-D
PST 54-2(0323093.4)	Sierra	M-1001	*ST 650(0338003.4)	Sierra	M-1093	PWS 5-115(0327803.2)	Amoladora	M-1014 / M-1014-D
PST 54-2(0323094.0)	Sierra	M-1001	*ST 650(0338004.2)	Sierra	M-1093	PWS 5-115(0327813.7)	Amoladora	M-1014 / M-1014-D
PST 54 E(0323073.2)	Sierra	M-1001	*ST 650(0338005.0)	Sierra	M-1093	PWS 5-115(0327814.5)	Amoladora	M-1014 / M-1014-D
PST 54 E(0323073.7)	Sierra	M-1001	*ST 650(0338007.7)	Sierra	M-1093	PWS 5-115(0327800.3)	Amoladora	M-1014 / M-1014-D
PST 54 E(0323076.3)	Sierra	M-1001	*ST 650(0338007.9)	Sierra	M-1093	PWS 5-115(0327804.2)	Amoladora	M-1014 / M-1014-D
PST 54 E(0333270.5)	Sierra	M-1001	*ST 650(0338010.3)	Sierra	M-1093	PWS 5-115(0327804.8)	Amoladora	M-1014 / M-1014-D
PST 54 E(0333273.7)	Sierra	M-1001	*ST 650(0338010.8)	Sierra	M-1093	PWS 5-115(0327805.0)	Amoladora	M-1014 / M-1014-D
PST 54 E(0333274.0)	Sierra	M-1001	*ST 650(0338011.5)	Sierra	M-1093	PWS 5-115(0327810.3)	Amoladora	M-1014 / M-1014-D
PST 54 E(0333274.4)	Sierra	M-1001	*ST 650(0338013.4)	Sierra	M-1018	PWS 5-115(0327810.7)	Amoladora	M-1014 / M-1014-D
PST 54 E(0333270.3)	Sierra	M-1001	*ST 650(0338014.2)	Sierra	M-1093	PWS 5-115(0327814.5)	Amoladora	M-1014 / M-1014-D
PST 54 E(0333270.4)	Sierra	M-1001	*ST 650(0338015.0)	Sierra	M-1093	PWS 5-115(0327818.0)	Amoladora	M-1014 / M-1014-D
PST 54 E(0333270.6)	Sierra	M-1001	*ST 650(0338020.3)	Sierra	M-1093	PWS 6(030311190)	Amoladora	M-1059
PST 54 E(0333270.4)	Sierra	M-1001	*ST 650(0338021.5)	Sierra	M-1093	PWS 6(030311192)	Amoladora	M-1059
PST 54 E(0333274.2)	Sierra	M-1001	*ST 650(0338023.4)	Sierra	M-1018	PWS 6-100(0327846.5)	Amoladora	M-1014 / M-1014-D
PST 54 E(0333275.0)	Sierra	M-1001	*ST 650(0338024.2)	Sierra	M-1093	PWS 6-100(0327846.5)	Amoladora	M-1014 / M-1014-D
PST 54 E(0333270.6)	Sierra	M-1002	*ST 650 E(0338053.7)	Sierra	M-1093	PWS 6-100(0327826.5)	Amoladora	M-1014 / M-1014-D
PST 54 E(0333270.7)	Sierra	M-1002	*ST 650 E(0338056.2)	Sierra	M-1093	PWS 6-100(0327826.6)	Amoladora	M-1014 / M-1014-D
PST 54 E(0333274.3)	Sierra	M-1001	*ST 650 E(0338063.7)	Sierra	M-1093	PWS 6-115(0327823.2)	Amoladora	M-1014 / M-1014-D
PST 54 PE(0323843.2)	Sierra	M-1001	*ST 650 E(0338073.2)	Sierra	M-1093	PWS 6-115(0327823.7)	Amoladora	M-1014 / M-1014-D
PST 54 PE(0323843.4)	Sierra	M-1001	*ST 650 E(0338073.7)	Sierra	M-1093	PWS 6-115(0327827.8)	Amoladora	M-1014 / M-1014-D
PST 54 PE(0323843.7)	Sierra	M-1001	*ST 650 E(0338077.8)	Sierra	M-1093	PWS 6-115(0327837.8)	Amoladora	M-1014 / M-1014-D
PST 54 PE(0323843.8)	Sierra	M-1001	*ST 650 E(0338080.3)	Sierra	M-1093	PWS 6-115(0327842.2)	Amoladora	M-1014 / M-1014-D
PST 54 PE(0323844.5)	Sierra	M-1001	*ST 650 E(0338081.5)	Sierra	M-1093	PWS 6-115(0327843.5)	Amoladora	M-1014 / M-1014-D
PST 54 PE(0323846.3)	Sierra	M-1001	*ST 650 E(0338053.4)	Sierra	M-1018	PWS 6-115(0327843.7)	Amoladora	M-1014 / M-1014-D
PST 54 PE(0323883.2)	Sierra	M-1001	*ST 650 E(0338054.2)	Sierra	M-1093	PWS 6-115(0327843.8)	Amoladora	M-1014 / M-1014-D
PST 54 PE(0323840.3)	Sierra	M-1001	*ST 650 E(0338055.0)	Sierra	M-1093	PWS 6-115(0327844.5)	Amoladora	M-1014 / M-1014-D
PST 54 PE(0323840.4)	Sierra	M-1001	*ST 650 E(0338057.5)	Sierra	M-1093	PWS 6-115(0337203.2)	Amoladora	M-1014 / M-1014-D
PST 54 PE(0323840.7)	Sierra	M-1001	*ST 650 E(0338060.3)	Sierra	M-1093	PWS 6-115(0337206.2)	Amoladora	M-1014 / M-1014-D
PST 54 PE(0323843.0)	Sierra	M-1001	*ST 650 E(0338061.5)	Sierra	M-1093	PWS 6-115(0340106.1)	Amoladora	M-1066
PST 54 PE(0323844.2)	Sierra	M-1001	*ST 650 E(0338063.4)	Sierra	M-1018	PWS 6-115(0340180.7)	Amoladora	M-1066
PST 54 PE(0323844.8)	Sierra	M-1001	*ST 650 E(0338064.2)	Sierra	M-1093	PWS 6-115(0340190.4)	Amoladora	M-1066
PST 54 PE(0323845.0)	Sierra	M-1001	*ST 650 E(0338065.0)	Sierra	M-1093	PWS 6-115(0340193.0)	Amoladora	M-1066
PST 54 PE(0323846.2)	Sierra	M-1001	*ST 650 E(0338070.3)	Sierra	M-1093	PWS 6-115(0327820.3)	Amoladora	M-1014 / M-1014-D
PST 54 PE(0323860.3)	Sierra	M-1001	*ST 650 E(0338070.8)	Sierra	M-1093	PWS 6-115(0327824.2)	Amoladora	M-1014 / M-1014-D
PST 54 PE(0323873.2)	Sierra	M-1001	*ST 650 E(0338071.2)	Sierra	M-1093	PWS 6-115(0327825.0)	Amoladora	M-1014 / M-1014-D
PST 54 PE(0323873.7)	Sierra	M-1001	*ST 650 E(0338073.4)	Sierra	M-1093	PWS 6-115(0327827.7)	Amoladora	M-1014 / M-1014-D
PST 54 PE(0323873.8)	Sierra	M-1001	*ST 650 E(0338074.2)	Sierra	M-1093	PWS 6-115(0327831.2)	Amoladora	M-1014 / M-1014-D
PST 54 PE(0323870.3)	Sierra	M-1001	*ST 650 E(0338075.0)	Sierra	M-1093	PWS 6-115(0327837.7)	Amoladora	M-1014 / M-1014-D
PST 54 PE(0323873.1)	Sierra	M-1001	*ST 650 E(0338077.7)	Sierra	M-1093	PWS 6-115(0327837.9)	Amoladora	M-1014 / M-1014-D
PST 54 PE(0323873.3)	Sierra	M-1001	*ST 650 E(0338077.9)	Sierra	M-1093	PWS 6-115(0327840.3)	Amoladora	M-1014 / M-1014-D
PST 54 PE(0323873.4)	Sierra	M-1001	*ST 650 L (3C9220.0)	Sierra	M-1033	PWS 6-115(0327843.4)	Amoladora	M-1014 / M-1014-D
PST 54 PE(0323874.1)	Sierra	M-1001	*ST 650 L (3C9227.0)	Sierra	M-1033	PWS 6-115(0327844.2)	Amoladora	M-1014 / M-1014-D
PST 54 PE(0323874.2)	Sierra	M-1001	*ST 650 PE(0338173.2)	Sierra	M-1093	PWS 6-115(0327845.0)	Amoladora	M-1014 / M-1014-D
PST 54 PE(0323874.8)	Sierra	M-1001	*ST 650 PE(0338173.7)	Sierra	M-1093	PWS 6-115(0327200.3)	Amoladora	M-1087-D
PST 54 PE(0323875.0)	Sierra	M-1001	*ST 650 PE(0338170.3)	Sierra	M-1093	PWS 6-115(0327203.4)	Amoladora	M-1014 / M-1014-D
PST 54 PE(0333573.2)	Sierra	M-1001	*ST 650 PE(0338170.8)	Sierra	M-1093	PWS 6-115(0327205.0)	Amoladora	M-1014 / M-1014-D
PST 54 PE(0333573.7)	Sierra	M-1001	*ST 650 PE(0338171.5)	Sierra	M-1093	PWS 6-115(0327207.3)	Amoladora	M-1087-D
PST 54 PE(0333573.8)	Sierra	M-1001	*ST 650 PE(0338174.2)	Sierra	M-1093	PWS 6-115(0327203.0)	Amoladora	M-1087-D
PST 54 PE(0333570.6)	Sierra	M-1001	*ST 650 PE(0338175.0)	Sierra	M-1093	PWS 6-115(0327284.2)	Amoladora	M-1014 / M-1014-D
PST 54 PE(0333574.2)	Sierra	M-1001	*ST 670 L	Sierra	M-1033	PWS 6-115(0327295.0)	Amoladora	M-1014 / M-1014-D
PST 60 PE(0333373.8)	Sierra	M-1001	*ST 680 E (3C9210.0)	Sierra de calar	M-1033	PWS 6-115(0340100.3)	Amoladora	M-1066
PST 60 PE(0333373.7)	Sierra	M-1001	*ST 680 E (3C9214.0)	Sierra de calar	M-1033	PWS 6-115(0340100.8)	Amoladora	M-1066
PST 60 PE(0333374.0)	Sierra	M-1001	*ST 680 E (3C9217.0)	Sierra de calar	M-1033	PWS 6-115(0340103.4)	Amoladora	M-1066
PST 60 PE(0333370.4)	Sierra	M-1001	*ST 680 E (3C9219.0)	Sierra de calar	M-1033	PWS 6-115(0340104.2)	Amoladora	M-1066
PST 60 PE(0333370.6)	Sierra	M-1001	*ST 680 EL (3C9230.0)	Sierra de calar	M-1033	PWS 6-115(0340105.0)	Amoladora	M-1066
PST 60 PE(0333370.7)	Sierra	M-1001	*ST 680 L (3C9227.0)	Sierra de calar	M-1033	PWS 6-115(0340119.1)	Amoladora	M-1066
PST 60 PE(0333373.2)	Sierra	M-1001	*ST 680 EL (03C9237.0)	Sierra de calar	M-1033	PWS 6-115(0340120.2)	Amoladora	M-1066
PST 60 PEA(0323893.2)	Sierra	M-1001	*ST 700 E(0338067.5)	Sierra	M-1093	PWS 6-115(0340180.3)	Amoladora	M-1066
PST 60 PEA(0323893.7)	Sierra	M-1001	*ST 700 PAE(0330363.2)	Sierra	M-1093	PWS 6-115(0340180.8)	Amoladora	M-1066
PST 60 PEA(0323893.8)	Sierra	M-1001	*ST 700 PAE(0330360.3)	Sierra	M-1093	PWS 6-115(0340180.9)	Amoladora	M-1066
PST 60 PEA(0323890.3)	Sierra	M-1001	*ST 700 PAE(0330360.4)	Sierra	M-1093	PWS 6-115(0340190.1)	Amoladora	M-1066
PST 60 PEA(0323893.4)	Sierra	M-1001	*ST 700 PAE(0330360.8)	Sierra	M-1093	PWS 6-115(0340190.5)	Amoladora	M-1066
PST 60 PEA(0323894.2)	Sierra	M-1001	*ST 700 PAE(0330364.2)	Sierra	M-1093	PWS 6-115(0340195.0)	Amoladora	M-1087-D
PST 60 PEA(0323894.8)	Sierra	M-1001	*ST 700 PAE(0330365.0)	Sierra	M-1093	PWS 6-115(0340199.2)	Amoladora	M-1087-D
PST 60 PEA(0323895.0)	Sierra	M-1001	*ST 700 PAE(0330368.0)	Sierra	M-1093	PWS 6-115(0340199.4)	Amoladora	M-1087-D
PST 65 PAE(0328693.2)	Sierra	M-1001	*ST 700 PE (3C5110.0)	Sierra	M-1033	PWS 6-115(0340199.9)	Amoladora	M-1087-D
PST 65 PAE(0328693.7)	Sierra	M-1001	*ST 700 PE (3C5113.0)	Sierra	M-1033	PWS 6-115(0340199.0)	Amoladora	M-1087-D
PST 65 PAE(0328693.8)	Sierra	M-1001	*ST 700 PE (3C5117.0)	Sierra	M-1033	PWS 6-115 E(0327773.2)	Amoladora	M-1014 / M-1014-D
PST 65 PAE(0328694.5)	Sierra	M-1001	*ST 700 PEL	Sierra de calar	M-1033	PWS 6-115 E(0327770.3)	Amoladora	M-1014 / M-1014-D
PST 65 PAE(0328690.3)	Sierra	M-1001	*ST 750 PE(0338273.2)	Sierra de calar	M-1093	PWS 6-115 E(0327774.2)	Amoladora	M-1014 / M-1014-D
PST 65 PAE(0328693.5)	Sierra	M-1001	*ST 750 PE(0338270.8)	Sierra de calar	M-1093	PWS 6-115 E(0327774.8)	Amoladora	M-1014 / M-1014-D
PST 65 PAE(0328694.2)	Sierra	M-1001	*ST 750 PE(0338274.2)	Sierra de calar	M-1093	PWS 6-115 E(0327775.0)	Amoladora	M-1014 / M-1014-D
PST 65 PAE(0328695.2)	Sierra	M-1001	*ST 800 PAC(0330373.2)	Sierra de calar	M-1093	PWS 6-125(0327316.0)	Amoladora	M-10



ESCOBILLAS MÁQUINAS ELECTROPORTÁTILES



LISTADO DE MÁQUINAS

PWS 7-115(340280.4)	Amoladora	M-1066	PWS 14-180(327614.1)	Amoladora	M-1011 / M-1011-D	PWS 700(340390.2)	Amoladora	M-1066
PWS 7-115(340280.5)	Amoladora	M-1066	PWS 14-180(327614.2)	Amoladora	M-1011 / M-1011-D	PWS 700(3C9950.0)	Amoladora	M-1087-D
PWS 7-115(340290.1)	Amoladora	M-1066	PWS 14-180(327615.0)	Amoladora	M-1011 / M-1011-D	PWS 700-115	Amoladora	M-1033
PWS 7-115(340290.3)	Amoladora	M-1066	PWS 14-180(327616.5)	Amoladora	M-1011 / M-1011-D	PWS 710(0327323.2)	Amoladora	M-1014 / M-1014-D
PWS 7-115(340290.5)	Amoladora	M-1066	PWS 18-180(0321807.8)	Amoladora	M-1019-D	PWS 710(0327323.7)	Amoladora	M-1014 / M-1014-D
PWS 7-115(3C9950.0)	Amoladora	M-1087-D	PWS 18-180(321801.2)	Amoladora	M-1019-D	PWS 710(327324.8)	Amoladora	M-1014 / M-1014-D
PWS 7-115(3C9957.0)	Amoladora	M-1087-D	PWS 18-180(321807.7)	Amoladora	M-1019-D	PWS 710(327325.0)	Amoladora	M-1014 / M-1014-D
PWS 7-115(3C9960.0)	Amoladora	M-1087-D	PWS 18-230 J(324990.3)	Amoladora	M-1019-D	PWS 710(327325.0)	Amoladora	M-1014 / M-1014-D
PWS 7-115(3C9967.0)	Amoladora	M-1087-D	PWS 18-230 J(324996.5)	Amoladora	M-1019-D	PWS 710(327328.9)	Amoladora	M-1014 / M-1014-D
PWS 7-125(0337403.2)	Amoladora	M-1014 / M-1014-D	PWS 18-230(0324993.2)	Amoladora	M-1019-D	PWS 720(340380.4)	Amoladora	M-1066
PWS 7-125(0340303.2)	Amoladora	M-1066	PWS 18-230(324900.3)	Amoladora	M-1019-D	PWS 720(340380.5)	Amoladora angular	M-1066
PWS 7-125(03C9983.0)	Amoladora	M-1087-D	PWS 18-230(324904.2)	Amoladora	M-1019-D	PWS 720-115	Amoladora	M-1033
PWS 7-125(03C9984.0)	Amoladora	M-1087-D	PWS 18-230(324904.8)	Amoladora	M-1019-D	PWS 750-115	Amoladora angular	M-1033
PWS 7-125(337400.3)	Amoladora	M-1014 / M-1014-D	PWS 18-230(324905.0)	Amoladora	M-1019-D	PWS 750-125	Amoladora	M-1033
PWS 7-125(337490.3)	Amoladora	M-1014 / M-1014-D	PWS 18-230(324906.5)	Amoladora	M-1019-D	PWS 750-125 AVG	Amoladora	M-1033
PWS 7-125(340300.3)	Amoladora	M-1066	PWS 19-230(324906.6)	Amoladora	M-1019-D	PWS 850 CE(0340576.1)	Amoladora	M-1066
PWS 7-125(340300.8)	Amoladora	M-1066	PWS 20-230 J(324980.3)	Amoladora	M-1019-D	PWS 850 CE(03C9993.0)	Amoladora	M-1087-D
PWS 7-125(340380.1)	Amoladora	M-1066	PWS 20-230(0324983.2)	Amoladora	M-1019-D	PWS 850 CE(340590.2)	Amoladora	M-1066
PWS 7-125(340380.2)	Amoladora	M-1066	PWS 20-230(0334993.2)	Amoladora	M-1019-D	PWS 1000	Amoladora	M-1059
PWS 7-125(340380.4)	Amoladora	M-1066	PWS 20-230(0335993.2)	Amoladora	M-1019-D	PWS 1500	Amoladora	M-1059
PWS 7-125(340390.1)	Amoladora	M-1066	PWS 20-230(324910.3)	Amoladora	M-1019-D	PWS 1600(0325793.2)	Amoladora	M-1013 / M-1013-D
PWS 7-125(340390.3)	Amoladora	M-1066	PWS 20-230(324916.0)	Amoladora	M-1019-D	PWS 1600(325790.3)	Amoladora	M-1013 / M-1013-D
PWS 7-125(3C9970.0)	Amoladora	M-1087-D	PWS 20-230(324916.5)	Amoladora	M-1019-D	PWS 1600(325795.5)	Amoladora	M-1013 / M-1013-D
PWS 7-125(3C9980.0)	Amoladora	M-1087-D	PWS 20-230(324916.6)	Amoladora	M-1019-D	PWS 1600(325796.5)	Amoladora	M-1013 / M-1013-D
PWS 7-125 E(0327763.2)	Amoladora	M-1014 / M-1014-D	PWS 20-230(334904.2)	Amoladora	M-1019-D	PWS 1800(0325783.2)	Amoladora	M-1013 / M-1013-D
PWS 7-125 E(0327763.7)	Amoladora	M-1014 / M-1014-D	PWS 20-230(334905.0)	Amoladora	M-1019-D	PWS 1800(325700.3)	Amoladora	M-1013 / M-1013-D
PWS 7-125 E(0327764.2)	Amoladora	M-1014 / M-1014-D	PWS 20-230(334905.5)	Amoladora	M-1019-D	PWS 1800(325704.8)	Amoladora	M-1013 / M-1013-D
PWS 7-125 E(327765.0)	Amoladora	M-1014 / M-1014-D	PWS 20-230(334906.0)	Amoladora	M-1019-D	PWS 1800(325716.5)	Amoladora	M-1013 / M-1013-D
PWS 8-125 CE(0340473.2)	Amoladora	M-1066	PWS 20-230(334990.3)	Amoladora	M-1019-D	PWS 1800(325780.3)	Amoladora	M-1013 / M-1013-D
PWS 8-125 CE(0340480.5)	Amoladora	M-1066	PWS 20-230(335900.3)	Amoladora	M-1019-D	PWS 1800(325786.5)	Amoladora	M-1013 / M-1013-D
PWS 8-125 CE(0340480.2)	Amoladora	M-1066	PWS 20-230(335990.3)	Amoladora	M-1019-D	PWS 1800(325785.0)	Amoladora	M-1013 / M-1013-D
PWS 8-125 CE(0340480.4)	Amoladora	M-1066	PWS 20-230(335990.8)	Amoladora	M-1019-D	PWS 1800(334902.1)	Amoladora	M-1013 / M-1013-D
PWS 8-125 CE(0340570.3)	Amoladora	M-1066	PWS 21-230(335006.5)	Amoladora	M-1019-D	PWS 1800-K(325710.3)	Amoladora	M-1013 / M-1013-D
PWS 8-125 CE(0340580.1)	Amoladora	M-1066	PWS 21-230(335006.6)	Amoladora	M-1019-D	PWS 1800-K(325716.5)	Amoladora	M-1013 / M-1013-D
PWS 8-125 CE(0340580.3)	Amoladora	M-1066	PWS 21-230(335016.7)	Amoladora	M-1019-D	PWS 1900(335902.0)	Amoladora	M-1019-D
PWS 8-125 CE(034070.8)	Amoladora	M-1066	PWS 21-230(335026.5)	Amoladora	M-1019-D	PWS 1900(335902.8)	Amoladora	M-1019-D
PWS 8-125 CE(034080.1)	Amoladora	M-1066	PWS 21-230(335026.6)	Amoladora	M-1019-D	PWS 1900(335902.8)	Amoladora	M-1019-D
PWS 8-125 CE(034080.2)	Amoladora	M-1066	PWS 100(0340203.8)	Amoladora	M-1066	PWS 6000(0325313.2)	Amoladora	M-1011 / M-1011-D
PWS 8-125 CE(034080.3)	Amoladora	M-1066	PWS 115(0325503.7)	Amoladora	M-1004	PWS 6000(325300.3)	Amoladora	M-1011 / M-1011-D
PWS 8-125 CE(034080.4)	Amoladora	M-1066	PWS 115(0325503.7)	Amoladora	M-1004	PWS 6000(325310.3)	Amoladora	M-1011 / M-1011-D
PWS 8-125 CE(034090.1)	Amoladora	M-1066	PWS 115(0325503.7)	Amoladora	M-1004	PWS 6000(325314.1)	Amoladora	M-1011 / M-1011-D
PWS 8-125 CE(3C9980.0)	Amoladora	M-1087-D	PWS 115(325500.3)	Amoladora	M-1004	PWS 6000(325314.2)	Amoladora	M-1011 / M-1011-D
PWS 8-125 CE(0340573.7)	Amoladora	M-1066	PWS 115(325503.4)	Amoladora	M-1004	PWS 6000(325314.5)	Amoladora	M-1011 / M-1011-D
PWS 8-125 CE(0340570.3)	Amoladora	M-1066	PWS 115(325503.4)	Amoladora	M-1004	PWS 6000(340008.3)	Amoladora	M-1011 / M-1011-D
PWS 8-125 CE(0340570.8)	Amoladora	M-1066	PWS 115(325504.2)	Amoladora	M-1004	PWS 6000(340235.0)	Amoladora	M-1066
PWS 8-125 CE(0340580.1)	Amoladora	M-1066	PWS 115(325504.8)	Amoladora	M-1004	PWS Edition(03C99A3.0)	Amoladora	M-1087-D
PWS 8-125 CE(0340580.3)	Amoladora	M-1066	PWS 115(325505.0)	Amoladora	M-1004	Amoladora	M-1087-D	
PWS 8-125 CE(0340590.1)	Amoladora	M-1066	PWS 500(0327806.3)	Amoladora	M-1014 / M-1014-D	Taladro	M-1006	
PWS 8-125 CE(0340590.2)	Amoladora	M-1066	PWS 500(0327826.3)	Amoladora	M-1014 / M-1014-D	Taladro	M-1006	
PWS 8-125 CE(0340590.4)	Amoladora	M-1066	PWS 500(327806.0)	Amoladora	M-1014 / M-1014-D	Taladro	M-1006	
PWS 8-125 X-CEL(03C99A7.0)	Amoladora	M-1087-D	PWS 500(327806.1)	Amoladora	M-1014 / M-1014-D	Taladro	M-1006	
PWS 9-125(0332003.2)	Amoladora	M-1034-D	PWS 500(327806.1)	Amoladora	M-1014 / M-1014-D	Taladro	M-1006	
PWS 9-125(0332003.3)	Amoladora	M-1034-D	PWS 500(327816.0)	Amoladora	M-1014 / M-1014-D	Taladro	M-1006	
PWS 9-125(0332003.4)	Amoladora	M-1034-D	PWS 500(327818.1)	Amoladora	M-1014 / M-1014-D	Taladro	M-1006	
PWS 9-125(0332004.5)	Amoladora	M-1034-D	PWS 500(327826.0)	Amoladora	M-1014 / M-1014-D	Taladro	M-1006	
PWS 9-125(332000.3)	Amoladora	M-1034-D	PWS 500(327826.1)	Amoladora	M-1014 / M-1014-D	Taladro	M-1006	
PWS 9-125(332004.2)	Amoladora	M-1034-D	PWS 500(327826.2)	Amoladora	M-1014 / M-1014-D	Taladro	M-1006	
PWS 9-125(332005.0)	Amoladora	M-1034-D	PWS 500(327830.3)	Amoladora	M-1014 / M-1014-D	Taladro	M-1006	
PWS 9-125(332090.3)	Amoladora	M-1034-D	PWS 550(0327303.7)	Amoladora	M-1014 / M-1014-D	Taladro	M-1006	
PWS 9-125(332095.0)	Amoladora	M-1034-D	PWS 550(0327846.3)	Amoladora	M-1014 / M-1014-D	Taladro	M-1001	
PWS 9-125 CE(0332173.2)	Amoladora	M-1034-D	PWS 550(0327848.2)	Amoladora	M-1014 / M-1014-D	Taladro	M-1001	
PWS 10-125 CE(0332174.5)	Amoladora	M-1034-D	PWS 550(0327800.8)	Amoladora	M-1014 / M-1014-D	Taladro	M-1001	
PWS 10-125 CE(033473.2)	Amoladora	M-1034-D	PWS 550(327304.2)	Amoladora	M-1014 / M-1014-D	Taladro	M-1001	
PWS 10-125 CE(0334773.2)	Amoladora	M-1034-D	PWS 550(327304.8)	Amoladora	M-1014 / M-1014-D	Taladro	M-1001	
PWS 10-125 CE(332170.3)	Amoladora	M-1034-D	PWS 550(327305.0)	Amoladora	M-1014 / M-1014-D	Taladro	M-1001	
PWS 10-125 CE(332174.2)	Amoladora	M-1034-D	PWS 550(327846.0)	Amoladora	M-1014 / M-1014-D	Taladro	M-1001	
PWS 10-125 CE(332175.0)	Amoladora	M-1034-D	PWS 550(327846.2)	Amoladora	M-1014 / M-1014-D	Taladro	M-1001	
PWS 10-125 CE(332190.3)	Amoladora	M-1034-D	PWS 550(327848.3)	Amoladora	M-1014 / M-1014-D	Taladro	M-1001	
PWS 10-125 CE(334370.3)	Amoladora	M-1034-D	PWS 550(327848.4)	Amoladora	M-1014 / M-1014-D	Taladro	M-1001	
PWS 10-125 CE(334370.8)	Amoladora	M-1034-D	PWS 550(340010.8)	Amoladora	M-1014 / M-1014-D	Taladro	M-1001	
PWS 10-125 CE(334371.5)	Amoladora	M-1034-D	PWS 550(3C9900.0)	Amoladora	M-1087-D	Taladro	M-1001	
PWS 10-125 CE(334390.3)	Amoladora	M-1034-D	PWS 600(0337103.2)	Amoladora	M-1014 / M-1014-D	Taladro	M-1001	
PWS 10-125 CE(334770.3)	Amoladora	M-1034-D	PWS 600(0337103.7)	Amoladora	M-1014 / M-1014-D	Taladro	M-1001	
PWS 10-125 CE(334770.8)	Amoladora	M-1034-D	PWS 600(0340003.2)	Amoladora	M-1066	Taladro	M-1001	
PWS 10-125 CE(332177.3)	Amoladora	M-1034-D	PWS 600(0340003.7)	Amoladora	M-1066	Taladro	M-1001	
PWS 12-180(0327603.2)	Amoladora	M-1023 / M-1023-D	PWS 600(3C9913.0)	Amoladora	M-1014 / M-1014-D	Taladro	M-1001	
PWS 12-180(0327603.3)	Amoladora	M-1023 / M-1023-D	PWS 600(327832.7)	Amoladora	M-1087-D	Taladro	M-1001	
PWS 12-180(0327603.9)	Amoladora	M-1023 / M-1023-D	PWS 600(337104.2)	Amoladora	M-1014 / M-1014-D	Taladro	M-1001	
PWS 12-180(327600.3)	Amoladora	M-1023 / M-1023-D	PWS 600(337106.0)	Amoladora	M-1014 / M-1014-D	Taladro	M-1001	
PWS 12-180(327603.4)	Amoladora	M-1023 / M-1023-D	PWS 600(337190.3)	Amoladora	M-1087-D	Taladro	M-1001	
PWS 12-180(327604.1)	Amoladora	M-1023 / M-1023-D	PWS 600(340000.3)	Amoladora	M-1066	Taladro	M-1001	
PWS 12-180(327604.2)	Amoladora	M-1023 / M-1023-D	PWS 600(340000.8)	Amoladora	M-1066	Taladro	M-1001	
PWS 12-180(327605.0)	Amoladora	M-1023 / M-1023-D	PWS 600(340004.2)	Amoladora	M-1066	Taladro	M-1001	
PWS 12-180(327606.5)	Amoladora	M-1023 / M-1023-D	PWS 600(340005.0)	Amoladora	M-1066	Taladro	M-1001	
PWS 13-125 C(0332473.2)	Amoladora	M-1034-D	PWS 600(340080.1)	Amoladora	M-1066	Taladro	M-1001	
PWS 13-125 C(0332473.7)	Amoladora	M-1034-D	PWS 600(340080.2)	Amoladora	M-1066	Taladro	M-1001	
PWS 13-125 C(332474.8)	Amoladora	M-1034-D	PWS 600(340080.8)	Amoladora	M-1066	Taladro	M-1001	
PWS 13-125 CE(332475.0)	Amoladora	M-1034-D	PWS 600(340080.1)	Amoladora	M-1066	Taladro	M-1001	
PWS 13-125 CE(0328073.2)	Amoladora	M-1034-D	PWS 600(340080.2)	Amoladora	M-1066	Taladro	M-1001	
PWS 13-125 CE(0328073.7)	Amoladora	M-1034-D	PWS 600(340080.8)	Amoladora	M-1066	Taladro	M-1001	
PWS 13-125 CE(0328074.5)	Amoladora	M-1034-D	PWS 600(340080.1)	Amoladora	M-1066	Taladro	M-1001	
PWS 13-125 CE(0328074.8)	Amoladora	M-1034-D	PWS 600(340080.2)	Amoladora	M-1066	Taladro	M-1001	
PWS 13-125 CE(0328075.0)	Amoladora	M-1034-D	PWS 600(340080.8)	Amoladora	M-1066	Taladro	M-1001	
PWS 13-125 CE(328090.3)	Amoladora	M-1034-D	PWS 600(3603D11070)	Amoladora	M-1059	Taladro	M-1001	
PWS 13-125 CE(328094.2)	Amoladora							

ESCOBILLAS MÁQUINAS ELECTROPORTÁTILES

**BLACK &
DECKER**

Ref. ANVI	Ref. B&D	Dimensiones (mm)
M-2000		4 x 19 (redonda)
M-2001	889340 993383 995054 920114	6,3 x 11 (redonda)



Ref. ANVI	Ref. B&D	Dimensiones (mm)
M-2002 (M2023, M2007)	890488 883772 913599 913807 915068-01 400818-00 959775/ 890488	6,3 x 6,3 x 13
M-2003	904764	6 x 6 x 15
M-2004	916424 916425 731717	6 x 8 x 15



Ref. ANVI	Ref. B&D	Dimensiones (mm)
M-2005	66678-01	6,35 x 9,52 x 14
M-2009 (M2034)	937690 203569 937690-00	6 x 6 x 13
M-2029	736703 936703	5 x 5 x 10
M-2033	745678	6 x 6 x 11
M-2036	832998-08 832998-04 832998-06 832998-05	6 x 7 x 13
M-2040	597594-00	7 x 11 x 21,5



ESCOBILLAS MÁQUINAS ELECTROPORTÁTILES

**BLACK &
DECKER**

Ref. ANVI	Ref. B&D	Dimensiones (mm)
M-2011	908.206 935.845	7 x 12 x 25
M-2013	855196 852664 445498-00	6 x 12 x 20
M-2016	904.207	6 x 8 x 19,5
M-2018	131602-00	3+3 x 12,5 x 32
M-2035	87499-00 T735381	6,3 x 8 x 14,5



Ref. ANVI	Ref. B&D	Dimensiones (mm)
M-2015 M-2015-D	---	6,3 x 12 x 22



Ref. ANVI	Ref. B&D	Dimensiones (mm)
M-2017	---	6 x 12,5 x 19



(D) DISPOSITIVO DE DESCONEXION

Ref. ANVI	Ref. B&D	Dimensiones (mm)
M-2019 M-2019-D	933371-00 940160-03	6,3 x 12,5 x 23,5
M-2020 M-2020-D	933372-00 933373-00	6,3 x 16 x 23



ESCOBILLAS MÁQUINAS ELECTROPORTÁTILES

BLACK & DECKER

Ref. ANVI	Ref. B&D	Dimensiones (mm)
M-2032 <small>(M2008)</small>	903860 935.091	6 x 8,15 x 15



Ref. ANVI	Ref. B&D	Dimensiones (mm)
M-2010	935485 907904	6 x 8 x 16



Ref. ANVI	Ref. B&D	Dimensiones (mm)
M-2027	735381 400816-00 135948-05	6,3 x 8 x 16



Ref. ANVI	Ref. B&D	Dimensiones (mm)
M-2022	680495-00 85531-01	6,3 x 6,3 x 12



ESCOBILLAS MÁQUINAS ELECTROPORTÁTILES

BLACK & DECKER

Ref. ANVI	Ref. B&D	Dimensiones (mm)
M-2012	930558 854500	6,30 x 12,5 x 25
M-2021 M-2021-D	930151-00 930897-00 939539-01	6,3 x 8 x 13,5
M-2042-D	402874-05 402874-07	6,3 x 14 x 20



(D) DISPOSITIVO DE DESCONEXION

Ref. ANVI	Ref. B&D	Dimensiones (mm)
M-2024	131743-00	6,3 x 9,3 x 15



Ref. ANVI	Ref. B&D	Dimensiones (mm)
M-2028	917287	6 x 8 x 16,5



Ref. ANVI	Ref. B&D	Dimensiones (mm)
M-2025	323660-03 323660-00 320876	6 x 8 x 18



ESCOBILLAS MÁQUINAS ELECTROPORTÁTILES



Ref. ANVI	Ref. B&D	Dimensiones (mm)
M-2026	403485-00	6 x 8 x 18
	588142-00	
	916368	



Ref. ANVI	Ref. B&D	Dimensiones (mm)
M-2037 M-2037-D	560454-00	6,5 x 8 x 15



(D) DISPOSITIVO DE DESCONEXION

Ref. ANVI	Ref. B&D	Dimensiones (mm)
M-2031	401852-00	6 x 8 x 16,5
	914633	
	401853-00	
M-2038	-	6 x 9 x 29



Ref. ANVI	Ref. B&D	Dimensiones (mm)
M-2039	569441-00	6 x 9 x 11,5



Ref. ANVI	Ref. B&D	Dimensiones (mm)
M-2041	90510508	5,1 x 8 x 12



ESCOBILLAS MÁQUINAS ELECTROPORTÁTILES

BLACK & DECKER

LISTADO DE MÁQUINAS

8GM	Taladro	M-2003	BD561A TIPO 1	Taladro	M-2036	DN12	Amoladora	M-2032
8GMB/2V	Taladro	M-2003	BD561VA TIPO 1	Taladro	M-2036	DN12B TIPO 1	Amoladora	M-2111-D
10GM/P	Taladro	M-2003	BD562	Taladro	M-2036	DN17	Amoladora	M-2012
10HM2PA	Taladro	M-2003	BD562A TIPO 1	Taladro	M-2036	DN18	Amoladora	M-2012
10HM2PB	Taladro	M-2003	BD564	Taladro	M-2036	DN20	Amoladora	M-2012
10HM2VA	Taladro	M-2003	BD564A TIPO 1	Taladro	M-2036	DN31	Sierra	M-2023
10HM2VB	Taladro	M-21113	BD575EA TIPO 100	Sierra	M-21116	DN34	Sierra	M-2023
127167A TIPO 1	Taladro	M-21113	BD652A TIPO 1	Martillo	M-21105	DN35	Sierra	M-2023
127194A TIPO 1	Martillo	M-2003	BD654A TIPO 1	Martillo	M-21105	DN36	Sierra	M-2023
13GD2P	Taladro	M-2003	BD654A TIPO 1	Martillo	M-21105	DN38	Sierra	M-2007
13GD2V	Taladro	M-2003	BD656A TIPO 1	Martillo	M-2036	DN39	Sierra	M-2023
13HG	Taladro	M-2003	BD662A TIPO 1	Taladro	M-2036	DN39A TIPO 1	Sierra	M-2007
13HG2PA	Taladro	M-2003	BD664A TIPO 1	Taladro	M-2036	DN41	Lijadora	M-2029
13HG2PB	Taladro	M-2003	BD700	Inglietadora	M-2031	DN41A TIPO 1	Lijadora	M-2029
13HG2VA	Taladro	M-2003	BD710	Cepillo	M-2007	DN41AA TIPO 1	Lijadora	M-2029
13HG2VB	Taladro	M-2003	BD711	Cepillo	M-2007	DN41AE	Lijadora	M-2029
13HM2PA	Taladro	M-2003	BD713	Cepillo	M-2007	DN41AEA TIPO 1	Lijadora	M-2029
13HM2PB	Taladro	M-2003	BD713K	Cepillo	M-2007	DN41DA TIPO 1	Lijadora	M-2029
13HM2VA	Taladro	M-2003	BD720	Cepillo	M-2007	DN44	Lijadora	M-2023
13HM2VB	Taladro	M-2003	BD750	Cepillo	M-2007	DN441	Lijadora	M-2023
16HG	Taladro	M-2003	BD755PE	Sierra	M-2036	DN46	Lijadora	M-2023
16HG2PA	Taladro	M-2003	BD755PEA TIPO 1	Sierra	M-2036	DN47	Lijadora	M-2023
16HG2PB	Taladro	M-2003	BD765PE	Sierra	M-2036	DN48	Lijadora	M-2023
16HG2VA	Taladro	M-2003	BD765PEA TIPO 1	Sierra	M-2036	DN48A TIPO 1	Lijadora	M-2023
1707A TIPO 1	Inglietadora	M-21102	BD779A TIPO 1	Fresadora	M-2036	DN49A TIPO 1	Lijadora	M-2029
23_2V	Taladro	M-2003	BD800	Amoladora	M-2031	DN49E	Lijadora	M-2029
80PLA	Cepillo	M-2010	BD840	Amoladora	M-2019 / M-2019-D	DN54	Sierra	M-2023
2032	Martillo	M-2024	BD1000	Taladro	M-2027	DN55	Sierra	M-2023
2269A TIPO 1	Martillo	M-21113	BD1000A TIPO 1	Taladro	M-2026	DN56	Sierra	M-2023
2271A TIPO 1	Taladro	M-2068	BD2018	Amoladora	M-2019 / M-2019-D	DN56A TIPO 1	Sierra	M-2007
2279A TIPO 1	Taladro	M-21113	BD2018A TIPO 1	Amoladora	M-2019 / M-2019-D	DN57A TIPO 1	Sierra	M-2031
4279A TIPO 1	Amoladora	M-22084	BD2023	Amoladora	M-2019 / M-2019-D	DN59A TIPO 1	Sierra	M-2031
5014	Martillo	M-2025	BD2023A TIPO 1	Taladro	M-2036	DN75	Cepillo	M-2023
5019A TIPO 1	Martillo	M-22085-D	BD4000A TIPO 1	Taladro	M-2026	DN83	Lijadora	M-2007
5054LA TIPO 1	Martillo	M-2025	BDT140RT	Taladro	M-2029	DN83E	Lijadora	M-2028
5096A TIPO 1	Martillo	M-22085-D	BL135A TIPO 1	Taladro	M-2036	DN85A TIPO 1	Sierra	M-2007
5097A TIPO 1	Martillo	M-22085-D	BL400A TIPO 1	Lijadora	M-2029	DN98A TIPO 1	Sierra	M-2007
5098A TIPO 1	Martillo	M-22085-D	CD400A TIPO 1	Amoladora	M-2021 / M-2021-D	DN99E	Sierra	M-2007
5099A TIPO 1	Martillo	M-22085-D	CD500A TIPO 1	Amoladora	M-2021 / M-2021-D	DN99EA TIPO 1	Sierra	M-2007
5411A TIPO 1	Amoladora	M-2021	CD500B TIPO 2	Amoladora	M-2021 / M-2021-D	DN170A TIPO 1	Lijadora	M-2029
5413A TIPO 1	Amoladora	M-2021	CD500C TIPO 3	Amoladora	M-2021 / M-2021-D	DN175A TIPO 1	Lijadora	M-2029
5512A TIPO 1	Amoladora	M-2021	CD600	Sierra Circular	M-2007	DN180E	Lijadora	M-2029
5932A TIPO 1	Amoladora	M-2019	CON170A TIPO 1	Lijadora	M-2036	DN180EA TIPO 1	Lijadora	M-2029
5933A TIPO 1	Amoladora	M-2019	CON561A TIPO 1	Taladro	M-2029	DN227	Sierra Circular	M-2007
5933A TIPO 1	Martillo	M-2019	CP135A TIPO 1	Lijadora	M-2029	DN230	Sierra	M-2002
5991A TIPO 100	Lijadora	M-2010	CP380REA TIPO 1	Taladro	M-2036	DN231	Sierra	M-2002
6139	Pulidora	M-2010	D10	Martillo	M-2002	DN273A TIPO 1	Lijadora	M-2029
6140	Sierra	M-2005	D13	Martillo	M-2002	DN277E	Lijadora	M-2029
7308A TIPO 1	Sierra	M-2005	D13FV	Cortasetos	M-2031	DN400A TIPO 1	Sierra	M-2007
7310	Sierra	M-2005	D38A TIPO 1	Cortasetos	M-2031	DN521	Sierra	M-2023
7320	Sierra	M-2005	D38B TIPO 2	Cortasetos	M-2031	DN522	Sierra	M-2023
7394	Sierra	M-2005	D43HA TIPO 1	Cortasetos	M-2036	DN524	Sierra	M-2007
8209A TIPO 1	Cortasetos	M-2022	D60HSA TIPO 1	Cortasetos	M-2036	DN57E	Sierra	M-2007
8255A TIPO 1	Cortasetos	M-2022	D77A TIPO 1	Taladro	M-2023	DN630EA TIPO 1	Sierra	M-2031
24867A TIPO 1	Lijadora	M-21113	D101	Taladro	M-2002	DN66A TIPO H1A	Fresadora	M-2023
374453A TIPO 1	Sierra	M-2036	D102	Taladro	M-2002	DN66A TIPO H1B	Fresadora	M-2023
374455A TIPO 2	Lijadora	M-2029	D108	Taladro	M-2002	DN66B TIPO H1C	Fresadora	M-2007
730807A TIPO 1	Sierra	M-2005	D112	Taladro	M-2002	DN710	Cepillo	M-2007
ANS	Amoladora	M-2016	D130R	Martillo	M-2002	DN712	Cepillo	M-2007
AST4A TIPO 1	Lijadora	M-2029	D135R	Martillo	M-2002	DN720	Cepillo	M-2007
AST8CX	Sierra	M-2041	D136RS	Martillo	M-2002	DN730	Cepillo	M-2023
BD5	Amoladora	M-2026	D140RT	Martillo	M-2002	DN750	Conv. de Potencia	M-2007
BD11	Amoladora	M-2026	D152G	Martillo	M-2002	DN750A TIPO 1	Inglietadora	M-2031
BD11A TIPO 1	Amoladora	M-2026	D154RG	Martillo	M-2002	DN810A TIPO 1	Sierra	M-2031
BD11B TIPO 2	Amoladora	M-2021	D201	Taladro	M-2002	DN820A TIPO 1	Sierra	M-2031
BD12	Amoladora	M-2021	D202	Taladro	M-2002	DN840A TIPO 1	Cepillo	M-2031
BD12A TIPO 1	Amoladora	M-2021	D205	Taladro	M-2002	DN823A TIPO 1	Amoladora	M-2019
BD14A TIPO 1	Amoladora	M-2021	D205S	Taladro	M-2002	DNJ50	Taladro	M-2002
BD14B TIPO 2	Amoladora	M-2021	D206	Taladro	M-2002	DNJ52	Taladro	M-2002
BD230E	Taladro	M-2026	D206A TIPO 1	Taladro	M-2023	DNJ64	Taladro	M-2002
BD230R	Taladro	M-2026	D206S	Taladro	M-2002	DNJ72	Taladro	M-2002
BD269	Sierra Circular	M-2031	D220	Taladro	M-2026	DNJ72V	Taladro	M-2002
BD59A TIPO 1	Sierra	M-2031	D230E	Taladro	M-2026	DNJ74	Taladro	M-2002
BD66A TIPO 1	Fresadora	M-2023	D230R	Taladro	M-2026	DNJ76	Taladro	M-2002
BD83	Lijadora	M-2007	D240RT	Taladro	M-2026	DNJ84	Taladro	M-2002
BD83E	Lijadora	M-2007	D302E	Taladro	M-2027	DNJ84SE	Taladro	M-2002
BD85A TIPO 1	Lijadora	M-2028	D302E TIPO 1	Taladro	M-2026	DNJ452	Cortasetos	M-2023
BD99E	Sierra	M-2007	D303A	Taladro	M-2027	DNJ454	Cortasetos	M-2023
BD124A TIPO 1	Lijadora	M-2029	D303R	Taladro	M-2027	DNJ550	Cortasetos	M-2023
BD136RS	Taladro	M-2026	D303RA TIPO 1	Taladro	M-2026	DNJ552	Cortasetos	M-2023
BD140RT	Taladro	M-2026	D304E	Taladro	M-2027	DRILLSA TIPO 1	Taladro	M-2002
BD169A TIPO 1	Lijadora	M-2029	D306E	Taladro	M-2027	EMD402	Taladro	M-2030
BD170A TIPO 1	Lijadora	M-2029	D306EA TIPO 1	Taladro	M-2027	F7	Martillo	M-2002
BD175A TIPO 1	Lijadora	M-2029	D308E	Taladro	M-2027	F8	Martillo	M-2002
BD179EA TIPO 1	Lijadora	M-2029	D310E	Taladro	M-2027	F10	Martillo	M-2002
BD180 E	Lijadora	M-2029	D310RE	Taladro	M-2027	F10P2	Taladro	M-2002
BD180EA TIPO 1	Lijadora	M-2029	D310RLE	Taladro	M-2027	F10P2S	Taladro	M-2002
BD190A TIPO 1	Lijadora	M-2036	D310RLEA TIPO 1	Taladro	M-2026	F13P2	Taladro	M-2002
BD190E	Lijadora	M-2036	D400	Taladro	M-2001	F13P2S	Taladro	M-2002
BD190EA TIPO 1	Lijadora	M-2036	D409A TIPO 10	Taladro	M-2001	F13P2SE	Taladro	M-2002
BD190S	Lijadora	M-2036	D409B TIPO 3	Cortasetos	M-2023	F13P2SR	Taladro	M-2002
BD190SA TIPO 1	Lijadora	M-2036	D409B TIPO 3	Cortasetos	M-2023	F13P2V	Taladro	M-2002
BD204	Martillo	M-2004	D409D TIPO 10	Cortasetos	M-2023	F13P4	Taladro	M-2002
BD240RT	Taladro	M-2026	D423	Martillo	M-2025	F13P4S	Taladro	M-2002
BD252A TIPO 1	Taladro	M-2021	D425RE	Martillo	M-2025	F210	Taladro	M-2002
BD255A TIPO 1	Taladro	M-2021	D500	Taladro	M-2001	F212E	Taladro	M-2002
BD273	Lijadora	M-2027	D510A TIPO 1	Taladro	M-2023	F212SE	Taladro	M-2002
BD273A TIPO 1	Lijadora	M-2027	D520	Taladro	M-2001	F213SE	Taladro	M-2002
BD280A TIPO 1	Lima	M-2033	D520A	Taladro	M-2001	F214R	Taladro	M-2002
BD282E	Lima	M-2033	D700	Taladro	M-2001	F220	Taladro	M-2002
BD282EA TIPO 1	Lima	M-2033	D720	Taladro	M-2001	F220E	Taladro	M-2002
BD290	Lima	M-2033	D820	Taladro	M-2001	F220R	Taladro	M-2002
BD290A TIPO 1	Lima	M-2033	D43004A TIPO 1	Lijadora	M-15003	F228TR	Taladro	M-2035
BD292E	Lima	M-2036	D67504A TIPO 1	Cepillo	M-21103	F228TE	Taladro	M-2002
BD292EA TIPO 1	Lima	M-2036	DN5	Amoladora	M-2026	FRO03	Taladro	M-2007
BD308RE	Taladro	M-2027	DN10	Amoladora	M-2034	G1500	Amoladora	M-2012
BD308REA TIPO 1	Taladro	M-2026	DN10SA TIPO 1	Amoladora	M-2034	GA100A TIPO 1	Cortasetos	M-2031
BD309R	Taladro	M-2026	DN11	Amoladora	M-2026	GA1400EA TIPO 1	Cortasetos	M-2031
BD309RA TIPO 1	Taladro	M-2026				GC300A TIPO 5A7A	Cortasetos	M-2023
BD309RD	Taladro	M-2027				GC300B TIPO 7	Cortasetos	M-2023
BD310RE	Taladro	M-2027						
BD310REA TIPO 1	Taladro	M-2026						
BD423	Martillo	M-2025						
BD425RE	Martillo	M-2025						
BD547E	Sierra	M-2007						
BD557A TIPO 1	Taladro	M-2036						
BD559A TIPO 1	Taladro	M-2036						
BD561	Taladro	M-2036						

ESCOBILLAS MÁQUINAS ELECTROPORTÁTILES

BLACK & DECKER

LISTADO DE MÁQUINAS

GC300C TIPO 1	Cortasetos	M-2023	HV7P	Atornillador	M-2003	KR450REA TIPO 1	Taladro	M-2036
GC380A TIPO 1	Cortasetos	M-2023	HV7V	Atornillador	M-2003	KR450REB TIPO 2	Taladro	M-2036
GC400A TIPO 1	Cortasetos	M-2023	K65LSR	Taladro	M-2007	KR450REC TIPO 3	Martillo	M-2036
GC600EA TIPO 1	Cortasetos	M-2023	KA75B TIPO 1A1B	Lijadora	M-2036	KR480RE	Taladro	M-2082
GCT330A TIPO 1	Cortasetos	M-2023	KA75EB TIPO 1A, 1B	Lijadora	M-2036	KR480RE	Taladro	M-2007
GCT400EA TIPO 1	Cortasetos	M-2023	KA83E	Lijadora	M-2007	KR500A TIPO 1	Taladro	M-2036
GD10	Cortasetos	M-2023	KA110A TIPO 1	Lijadora	M-2007	KR500B TIPO 2	Taladro	M-2036
GD195A TIPO 1	Taladro	M-2023	KA110E	Lijadora orbital	M-2029	KR500CREA TIPO 1	Taladro	M-2036
GD20	Cortacésped	M-2023	KA110EA TIPO 1	Lijadora	M-2029	KR500CREB TIPO 2	Taladro	M-2036
GD3038	Sierra	M-2007	KA175A TIPO 1	Lijadora	M-2029	KR500CREC TIPO 3	Taladro	M-2007
GD310A TIPO 1	Cortacésped	M-2023	KA175B TIPO 2	Lijadora	M-2029	KR500RE TIPO 1	Taladro	M-2036
GD3115	Amoladora	M-2012	KA180A TIPO 1	Lijadora	M-2029	KR500REB TIPO 2	Taladro	M-2036
GD3118	Cortasetos	M-2012	KA180B TIPO 2	Lijadora	M-2029	KR500REC TIPO 3	Taladro	M-2036
GD315A TIPO 1	Cortacésped	M-2023	KA180C TIPO 3	Lijadora	M-2029	KR502A TIPO 1	Taladro	M-2036
GD47	Lijadora	M-2023	KA185A TIPO 1	Lijadora	M-2029	KR502B TIPO 2	Martillo	M-2036
GD48	Lijadora	M-2023	KA185B TIPO 2	Lijadora	M-2029	KR502C TIPO 3	Martillo	M-2036
GE100A TIPO 1	Cortacésped	M-2023	KA185EA TIPO 1	Lijadora	M-2029	KR504	Taladro	M-22082
GL200A TIPO 1	Cortasetos	M-2036	KA185EB TIPO 2	Lijadora	M-2029	KR504CRES	Taladro	M-22082
GL300A TIPO H1A	Cortasetos	M-2036	KA186A TIPO 1	Lijadora	M-2029	KR504 RE	Taladro	M-22082
GL320A TIPO 1	Cortasetos	M-2036	KA186B TIPO 2	Lijadora	M-2029	KR510REA TIPO 1	Taladro	M-2036
GL320B TIPO H1E	Cortasetos	M-2036	KA186E	Lijadora orbital	M-2029	KR510REB TIPO 2	Taladro	M-2036
GL325A TIPO 1	Cortasetos	M-2036	KA186EA TIPO 1	Lijadora	M-2029	KR510REC TIPO 3	Martillo	M-2036
GL325B TIPO H1E	Cortasetos	M-2036	KA186EB TIPO 2	Lijadora	M-2029	KR510XCB TIPO 2	Martillo	M-2036
GL330A TIPO 1	Cortasetos	M-2036	KA190A TIPO 1	Lijadora	M-2036	KR531A TIPO 1	Taladro	M-2036
GL330B TIPO H1E	Cortasetos	M-2036	KA190B TIPO 2	Lijadora	M-2036	KR532A TIPO 1	Taladro	M-2036
GL335A TIPO 1	Cortasetos	M-2036	KA190E	Lijadora orbital	M-2036	KR532B TIPO 1	Martillo	M-2036
GL335B TIPO H1E	Cortasetos	M-2036	KA190EA TIPO 1	Lijadora	M-2036	KR540CREA TIPO 1	Taladro	M-2002
GL340A TIPO 1	Cortasetos	M-2036	KA190EB TIPO 2	Lijadora	M-2029	KR540CREB TIPO 2	Taladro	M-2002
GL440A TIPO 1	Cortasetos	M-2036	KA190SA TIPO 1	Lijadora	M-2029	KR550CREA TIPO 1	Taladro	M-2002
GL445A TIPO 1	Cortasetos	M-2036	KA196A TIPO 1	Lijadora	M-2029	KR550CREB TIPO 2	Taladro	M-2002
GL520A TIPO 1	Cortasetos	M-2036	KA196B TIPO 2	Lijadora	M-2029	KR550CREC TIPO 3	Taladro	M-2002
GL530A TIPO 1	Cortasetos	M-2036	KA196EA TIPO 1	Lijadora	M-2029	KR550CREB TIPO 4	Taladro	M-2002
GL535A TIPO 1	Cortasetos	M-2036	KA196EB TIPO 2	Lijadora	M-2029	KR550CREC TIPO 5	Taladro	M-2002
GL540A TIPO 1	Cortasetos	M-2036	KA200A TIPO 1	Lijadora	M-2029	KR600CREA TIPO 1	Taladro	M-2002
GL544A TIPO 1	Cortasetos	M-2036	KA210A TIPO 1	Lijadora	M-2029	KR600CREB TIPO 2	Taladro	M-2002
GL545B TIPO 2	Cortasetos	M-2036	KA210EA TIPO 1	Lijadora	M-2029	KR600CREC TIPO 3	Taladro	M-2002
GL545C TIPO 3	Cortasetos	M-2036	KA210LDA TIPO 1	Lijadora	M-2029	KR600CREB TIPO 4	Taladro	M-2002
GL545SCA TIPO 1	Cortasetos	M-2036	KA220A TIPO 1	Lijadora	M-2029	KR600CREC TIPO 5	Taladro	M-2002
GL550A TIPO 2	Cortasetos	M-2036	KA220E	Lijadora orbital	M-2029	KR600CREA TIPO 1	Taladro	M-2002
GL550D TIPO 5	Cortasetos	M-2036	KA220EB TIPO 1	Lijadora	M-2029	KR600CREB TIPO 2	Taladro	M-2002
GL555A TIPO 1	Cortasetos	M-2036	KA225A TIPO 1	Lijadora	M-2029	KR600CREC TIPO 3	Taladro	M-2002
GL555XCA TIPO 4	Cortasetos	M-2036	KA225B TIPO 2	Lijadora	M-2029	KR600CREB TIPO 4	Taladro	M-2002
GL555XCB TIPO 5	Cortasetos	M-2036	KA225EA TIPO 1	Lijadora	M-2029	KR600CREC TIPO 5	Taladro	M-2002
GL560B TIPO 2	Cortasetos	M-2036	KA225DA TIPO 1	Lijadora	M-2029	KR600CREA TIPO 1	Taladro	M-2002
GL560PXC TIPO 5	Cortasetos	M-2036	KA225LDB TIPO 2	Lijadora	M-2029	KR600CREB TIPO 2	Taladro	M-2002
GL565A TIPO 1	Cortasetos	M-2036	KA230E	Lijadora orbital	M-2029	KR600CREC TIPO 3	Taladro	M-2002
GL570A TIPO 1	Cortasetos	M-2036	KA230EA TIPO 1	Lijadora	M-2029	KR600CREB TIPO 4	Taladro	M-2002
GL570CA TIPO 1	Cortasetos	M-2036	KA250	Lijadora	M-2007	KR600CREC TIPO 5	Taladro	M-2002
GL575A TIPO 1	Cortasetos	M-2036	KA250LDK	Lijadora	M-2007	KR600RE TIPO 2	Taladro	M-2002
GL580A TIPO 1	Cortasetos	M-2036	KA280GT	Lijadora	M-2007	KR600REC TIPO 3	Taladro	M-2002
GL580CA TIPO 1	Cortasetos	M-2036	KA273A TIPO 1	Lijadora	M-2029	KR600REC TIPO 4	Taladro	M-2002
GL585A TIPO 1	Cortasetos	M-2036	KA273B TIPO 3	Lijadora	M-2029	KR600RE TIPO 5	Taladro	M-2002
GL595A TIPO 1	Cortasetos	M-2036	KA273C TIPO 4	Lijadora	M-2029	KR600REB TIPO 2	Taladro	M-2002
GL595CA TIPO 1	Cortasetos	M-2036	KA290A TIPO 1	Lima	M-2036	KR600RE TIPO 3	Taladro	M-2002
GL650A TIPO 1	Cortasetos	M-2036	KA292EA TIPO 1	Lima	M-2036	KR600RE TIPO 4	Taladro	M-2002
GL650B TIPO 2	Cortasetos	M-2036	KA8	Lijadora	M-12027	KR600RE TIPO 5	Taladro	M-2002
GL650SB CA TIPO 1	Cortasetos	M-2036	KA84	Lijadora	M-12027	KR600RE TIPO 6	Taladro	M-2002
GL660A TIPO 1	Cortasetos	M-2036	KD70KC	Martillo	M-2039	KR600RE TIPO 7	Taladro	M-2002
GL660B TIPO 2	Cortasetos	M-2036	KD420A TIPO 1	Taladro	M-2036	KR600RE TIPO 8	Taladro	M-2002
GL670A TIPO 1	Cortasetos	M-2036	KD561A TIPO 1	Martillo	M-2036	KR600RE TIPO 9	Taladro	M-2002
GM2V	Amoladora	M-2003	KD562A TIPO 1	Martillo	M-2036	KR600RE TIPO 10	Taladro	M-2002
GS1600	Amoladora	M-2012	KD564A TIPO 1	Martillo	M-2036	KR600RE TIPO 11	Taladro	M-2002
GS330B TIPO H1B	Cortasetos	M-2023	KD564CREA TIPO 1	Martillo	M-2036	KR600RE TIPO 12	Taladro	M-2002
GS330C TIPO H1D-E-F	Cortasetos	M-2023	KD564REA TIPO 1	Martillo	M-2036	KR600RE TIPO 13	Taladro	M-2002
GS400B TIPO H1B	Cortasetos	M-2023	KD645REA TIPO 1	Martillo	M-2036	KR600RE TIPO 14	Taladro	M-2002
GS400C TIPO H1D-E-F	Cortasetos	M-2023	KD650	Martillo	M-2039	KR600RE TIPO 15	Taladro	M-2002
GS400EC TIPO H1D-F	Cortasetos	M-2023	KD651A TIPO 1	Martillo	M-21105	KR600RE TIPO 16	Taladro	M-2002
GS600B TIPO H1B	Cortasetos	M-2023	KD651HREA TIPO 1	Martillo	M-21105	KR600RE TIPO 17	Taladro	M-2002
GS600EB TIPO H1B	Cortasetos	M-2023	KD652A TIPO 1	Martillo	M-21105	KR600RE TIPO 18	Taladro	M-2002
GT410A TIPO 1	Cortasetos	M-2036	KD652HRTA TIPO 1	Martillo	M-21105	KR600RE TIPO 19	Taladro	M-2002
GT420B TIPO 2	Cortasetos	M-2036	KD654A TIPO 1	Martillo	M-21105	KR600RE TIPO 20	Taladro	M-2002
GT425A TIPO 1	Cortasetos	M-2036	KD654HRXA TIPO 1	Martillo	M-2036	KR600RE TIPO 21	Taladro	M-2002
GT430A TIPO 1	Cortasetos	M-2036	KD661A TIPO 1	Martillo	M-2036	KR600RE TIPO 22	Taladro	M-2002
GT435A TIPO 1	Cortasetos	M-2036	KD662A TIPO 1	Martillo	M-2036	KR600RE TIPO 23	Taladro	M-2002
GT440A TIPO 1	Cortasetos	M-2036	KD664A TIPO 1	Martillo	M-2036	KR600RE TIPO 24	Taladro	M-2002
GT520A TIPO 1	Cortasetos	M-2036	KD664CREA TIPO 1	Martillo	M-2036	KR600RE TIPO 25	Taladro	M-2002
GT520B TIPO 3	Cortasetos	M-2036	KD664REA TIPO 1	Martillo	M-2036	KR700A TIPO 1	Taladro	M-2002
GT524A TIPO 1	Cortasetos	M-2036	KD960	Taladro	M-2039	KR700A TIPO 2	Taladro	M-2002
GT530A TIPO 1	Cortasetos	M-2036	KD975	Taladro	M-2039	KR700A TIPO 3	Taladro	M-2002
GT530SB TIPO 3	Cortasetos	M-2036	KD985	Taladro	M-2039	KR700A TIPO 4	Taladro	M-2002
GT534A TIPO 1	Cortasetos	M-2036	KD990	Taladro	M-2039	KR700A TIPO 5	Taladro	M-2002
GT535A TIPO 1	Cortasetos	M-2036	KD1000	Taladro	M-2039	KR700A TIPO 6	Taladro	M-2002
GT540A TIPO 1	Cortasetos	M-2036	KD5000A TIPO 1	Martillo	M-2036	KR700A TIPO 7	Taladro	M-2002
GT540SCB TIPO 1	Cortasetos	M-2036	KF56A TIPO 1	Cortasetos	M-22068	KR700A TIPO 8	Taladro	M-2002
GT540SIB TIPO 3	Cortasetos	M-2036	KG11A TIPO 1	Amoladora	M-2021	KR700A TIPO 9	Taladro	M-2002
GT545A TIPO 1	Cortasetos	M-2036	KG14A TIPO 1	Amoladora	M-2021	KR700A TIPO 10	Taladro	M-2002
H41	Lijadora	M-2029	KG 65	Amoladora	M-2037	KR700A TIPO 11	Taladro	M-2002
H68RA TIPO 1	Taladro	M-2023	KG65A TIPO 1	Amoladora	M-2037	KR700A TIPO 12	Taladro	M-2002
H68VA TIPO 18	Taladro	M-2023	KG68A TIPO 1	Amoladora	M-2021	KR700A TIPO 13	Taladro	M-2002
H68VB TIPO 20	Taladro	M-2023	KG72A TIPO 1	Amoladora	M-2037	KR700A TIPO 14	Taladro	M-2002
H68VC TIPO H20A	Taladro	M-2023	KG75A TIPO 1	Amoladora	M-2021	KR700A TIPO 15	Taladro	M-2002
H643A TIPO 1	Cortasetos	M-2036	KG75B TIPO 2	Amoladora	M-2021	KR700A TIPO 16	Taladro	M-2002
H653A TIPO 1	Cortasetos	M-2036	KG75C TIPO 3	Amoladora	M-2021	KR700A TIPO 17	Taladro	M-2002
HD25D	Atornillador	M-2003	KG75D TIPO 4	Amoladora	M-2021	KR700A TIPO 18	Taladro	M-2002
HD75	Sierra	M-2006	KG85B TIPO 1	Amoladora	M-22069	KR700A TIPO 19	Taladro	M-2002
HD86	Sierra	M-2006	KG85C TIPO 2	Amoladora	M-22069	KR700A TIPO 20	Taladro	M-2002
HD1215	Sierra	M-2017	KG85D TIPO 3	Amoladora	M-22069	KR700A TIPO 21	Taladro	M-2002
HD1300	Martillo	M-2001	KG90A TIPO 1	Amoladora	M-2037	KR700A TIPO 22	Taladro	M-2002
HD2040	Lijadora	M-2004	KG100B TIPO 1	Amoladora	M-22069	KR700A TIPO 23	Taladro	M-2002
HD2062	Sierra	M-2006	KG100C TIPO 2	Amoladora	M-22069	KR700A TIPO 24	Taladro	M-2002
HD2075	Sierra	M-2006	KG100D TIPO 3	Amoladora	M-22069	KR700A TIPO 25	Taladro	M-2002
HD2086	Sierra	M-2006	KG1820A TIPO 1	Amoladora	M-2019	KR700A TIPO 26	Taladro	M-2002
HD2120	Lijadora	M-2004	KG1820B TIPO 2	Amoladora	M-2019	KR700A TIPO 27	Taladro	M-2002
HD2150 AG/B	Amoladora	M-2013	KG1825A TIPO 1	Amoladora	M-2019	KR700A TIPO 28	Taladro	M-2002
HD2150 AG/C	Amoladora	M-2013	KG1825B TIPO 2	Amoladora	M-2019	KR700A TIPO 29	Taladro	M-2002
HD2180	Amoladora	M-2013	KG1825C TIPO 3	Amoladora	M-2019	KR700A TIPO 30	Taladro	M-2002
HD2230	Amoladora	M-2013	KG2023A TIPO 1	Amoladora	M-2019	KR700A TIPO 31	Taladro	M-2002
HD3180	Amoladora	M-2012	KR400A TIPO 1	Taladro	M-2036	KR700A TIPO 32	Taladro	M-2002
HD3230	Amoladora	M-2012	KR400B TIPO 2	Martillo	M-2036	KR700A TIPO 33	Taladro	M-2002
HD5465	Aspirador	M-2018	KR400C TIPO 3	Taladro	M-2036	KR700A TIPO 34	Taladro	M-2002
HD5465-01	Aspirador	M-2018	KR400REK	Taladro	M-2037	KR7		

ESCOBILLAS MÁQUINAS ELECTROPORTÁTILES

BLACK & DECKER

LISTADO DE MÁQUINAS

KSB00EL	Sierra	M-2041	P2221A TIPO 1	Taladro	M-2021	P7315	Atornillador	M-2026
KSB00ELW	Sierra	M-2041	P2224A TIPO 1	Taladro	M-2021	P7315A TIPO 1	Atornillador	M-22068
KSB00EW	Sierra	M-2041	P2229A TIPO 1	Taladro	M-2021	P7318A TIPO 1	Atornillador	M-22068
KSB00S	Sierra	M-2041	P2243	Taladro	M-2030	P7319A TIPO 1	Atornillador	M-22068
KSB00SL	Sierra	M-2041	P2243A TIPO 1	Taladro	M-21113	P7701A TIPO 2	Amoladora	M-22084
KSB00SLW	Sierra	M-2041	P2246	Taladro	M-2030	P7801A TIPO 1	Amoladora	M-2034
KSB00SW	Sierra	M-2041	P2246A TIPO 1	Taladro	M-21113	P8000	Martillo	M-22056
KSB40	Sierra circular	M-2007	P2249	Taladro	M-2030	P8016C TIPO 2	Martillo	M-22056
KSB50S	Sierra	M-2041	P2249A TIPO 1	Taladro	M-21113	P8017A TIPO 1	Martillo	M-22056
KSB50SL	Sierra	M-2041	P2270A TIPO 1	Taladro	M-22068	P8018A TIPO 1	Martillo	M-22056
KSB50SLW	Sierra	M-2041	P2271A TIPO 3	Taladro	M-22068	P8020	Martillo	M-2025
KSB50SW	Sierra	M-2041	P2271B TIPO 4	Taladro	M-22068	P8021A TIPO 1	Martillo	M-2025
KSB90E	Sierra	M-2007	P2521A TIPO 1	Taladro	M-2021	P8022A TIPO 2	Martillo	M-22056
KSB90GT	Sierra	M-2007	P2612A TIPO 1	Taladro	M-2021	P8022DA TIPO 1	Martillo	M-22056
KSB90OE	Sierra	M-2041	P2615A TIPO 1	Taladro	M-2021	P8023A TIPO 1	Martillo	M-22056
KSB90EL	Sierra	M-2041	P2616A TIPO 6A	Taladro	M-2021	P8024A TIPO 1	Martillo	M-22056
KS4000A TIPO 1	Sierra	M-2036	P2621A TIPO 1	Taladro	M-2021	P8025A TIPO 1	Martillo	M-22056
KW710	Cepillo	M-2007	P2622A TIPO 1	Taladro	M-2021	P8027A TIPO 1	Martillo	M-22056
KW711	Cepillo	M-2007	P3201A TIPO 1	Sierra	M-2019	P8042A TIPO 1	Martillo	M-22055-D
KW713	Cepillo	M-2007	P3202A TIPO 1	Sierra	M-2019	P8046A TIPO 1	Taladro	M-22055-D
KW713A	Cepillo	M-2007	P3701	Sierra	M-2006	P8301A TIPO 1	Punzonadora	M-2034
KW713K	Cepillo	M-2007	P3703	Sierra	M-2031	P8401	Cizallas	M-2007
KW715	Cepillo	M-2007	P3703A TIPO 1	Sierra	M-2031	P8402	Cizallas	M-2034
KW750	Cepillo	M-2007	P3703LA TIPO 3	Sierra	M-2031	P8402A TIPO 1	Cizallas	M-2034
LEM	Sierra	M-2010	P3710A TIPO 1	Sierra	M-22065	PAG620	Amoladora	M-1013
LR100A TIPO 1	Pulidora	M-2023	P3802A TIPO 1	Sierra	M-2006	PAG620LS	Amoladora	M-1013
LR101A TIPO 1	Cortacésped	M-2023	P3901	Sierra	M-2019	PAG622	Amoladora	M-1013
LR1500A TIPO 1	Cortacésped	M-2023	P3902	Sierra	M-2019	PAG622LS	Amoladora	M-1013
LUM	Cortacésped	M-2010	P3902A TIPO 1	Sierra	M-22064	PAG820	Amoladora	M-1013
M1BA TIPO 1	Pulidora	M-2019	P3910A TIPO 1	Sierra	M-22064	PAG822	Amoladora	M-1013
M1800A TIPO 1	Sierra	M-2019	P4402	Sierra	M-2007	PL10	Taladro	M-2030
MAG101	Taladro	M-2008	P4402A TIPO 1	Sierra	M-2007	PL10A TIPO 1	Taladro	M-21113
MAG101A TIPO 1	Amoladora	M-2008	P4404A TIPO 1	Sierra	M-2007	PL12EA TIPO 1	Pulidora	M-2042-D
MAG102	Amoladora	M-2008	P5321A TIPO 1	Sierra	M-22064	PL15	Taladro	M-2030
MAG102A TIPO 1	Amoladora	M-2008	P5404A TIPO 1	Amoladora	M-22068	PL15A TIPO 1	Taladro	M-21113
MC1BA TIPO 1	Amoladora	M-21108	P5404B TIPO 4	Amoladora	M-2021	PL20A TIPO 1	Martillo	M-21113
MC 550E	Sierra	M-2002	P5404BA TIPO 1	Amoladora	M-2021	PL28A TIPO 1	Martillo	M-22056
ORL	Taladro	M-2010	P5410A TIPO 1	Amoladora	M-2021	PL30	Sierra	M-2007
ORS	Lijadora	M-2010	P5411	Amoladora	M-2021	PL31A TIPO 1	Sierra	M-2036
P1121A TIPO 1	Lijadora	M-2021	P5411A TIPO 1	Amoladora	M-2021	PL38A TIPO 100	Sierra	M-21116
P1142	Taladro	M-2030	P5411B TIPO 3	Amoladora	M-2021	PL38KA TIPO 100	Sierra	M-21116
P1142A TIPO 1	Taladro	M-21113	P5412A TIPO 1	Amoladora	M-2021	PL40A TIPO 1	Sierra	M-21116
P1144	Taladro	M-2030	P5413A TIPO 1	Amoladora	M-2021	PL50A TIPO 1	Lijadora	M-2007
P1144A TIPO 1	Taladro	M-21113	P5413B TIPO 3	Amoladora	M-2021	PL80	Amoladora	M-2026
P1145	Taladro	M-2030	P5413BA TIPO 1	Amoladora	M-2021	PL80A	Amoladora	M-2026
P1145A TIPO 1	Taladro	M-2030	P5416A TIPO 1	Amoladora	M-2021	PL80B TIPO 2	Amoladora	M-2021
P1146	Taladro	M-2030	P5416A TIPO 1	Amoladora	M-22068	PL82A TIPO 1	Amoladora	M-2021
P1146A TIPO 1	Taladro	M-21113	P5416B TIPO 3	Amoladora	M-2021	PL85A	Amoladora	M-2019
P1149	Taladro	M-2030	P5417	Amoladora	M-2026	PL85B TIPO 3	Amoladora	M-2019
P1149A TIPO 1	Taladro	M-21113	P5417A TIPO 1	Amoladora	M-22068	R015A TIPO 1	Punzonadora	M-2034
P1151	Taladro	M-2030	P5417B TIPO 3	Amoladora	M-2021	RW500E	Martillo	M-2025
P1151A TIPO 1	Taladro	M-21113	P5426A TIPO 1	Amoladora	M-2021	S450A TIPO 1	Amoladora	M-2021
P1157	Taladro	M-2030	P5427A TIPO 1	Amoladora	M-2021	S900A TIPO 1	Amoladora	M-2019
P1167A TIPO 1	Taladro	M-21113	P5501A TIPO 1	Amoladora	M-2032	SA18A TIPO 1	Amoladora	M-2019
P1167AA TIPO 1	Taladro	M-21113	P5502	Amoladora	M-2008	SAG10A TIPO 1	Amoladora	M-2042-D
P1168	Taladro	M-2030	P5504A TIPO 2	Amoladora	M-2021	SAG500	Amoladora	M-2009
P1168A TIPO 1	Taladro	M-21113	P5512A TIPO 1	Amoladora	M-2021	SAG500A TIPO 1	Amoladora	M-2034
P1168AA TIPO 1	Taladro	M-21113	P5512B TIPO 3	Amoladora	M-2021	SAG550	Amoladora	M-2009
P1169	Taladro	M-2030	P5513A TIPO 1	Lijadora	M-2021	SAG550F	Amoladora	M-2019
P1169A TIPO 1	Taladro	M-21113	P5516A TIPO 1	Amoladora	M-2021	SMEAB	Amoladora	M-2011
P1173B TIPO 13	Taladro	M-2004	P5516B TIPO 2	Amoladora	M-2021	SMEAVC	Amoladora	M-2011
P1177A TIPO 1	Taladro	M-21113	P5702	Amoladora	M-1013	SPEC290A TIPO 1	Lima	M-2036
P1177AA TIPO 1	Taladro	M-21113	P5702A TIPO 1	Amoladora	M-2021	SPEC292EA TIPO 1	Lima	M-2036
P1178	Taladro	M-2030	P5703	Amoladora	M-1013	SPEC375A TIPO 1	Lijadora	M-2036
P1178A TIPO 1	Taladro	M-21113	P5706	Amoladora	M-1013	SPEC376A TIPO 1	Lijadora	M-2036
P1178AA TIPO 1	Taladro	M-21113	P5721A TIPO 1	Amoladora	M-22084	SPEC377A TIPO 1	Lijadora	M-2029
P1179	Taladro	M-2030	P5722	Amoladora	M-2021	SPEC378A TIPO 1	Lijadora	M-2029
P1179A TIPO 1	Taladro	M-21113	P5722A TIPO 3	Amoladora	M-2019	SPEC475A TIPO 1	Sierra	M-2036
P1211A TIPO 1	Taladro	M-22068	P5723A TIPO 1	Amoladora	M-22084	SPEC575A TIPO 1	Taladro	M-2036
P1214A TIPO 1	Taladro	M-22068	P5724A TIPO 1	Amoladora	M-2019	SR200E	Sierra	M-2007
P1221A TIPO 1	Generador	M-2021	P5731A TIPO 1	Amoladora	M-2019	SR200G	Sierra	M-2007
P1224A TIPO 1	Taladro	M-2021	P5732A TIPO 1	Amoladora	M-2019	SR210PE	Sierra	M-2007
P1229A TIPO 1	Taladro	M-2021	P5741	Amoladora	M-2019	SR283E	Amoladora	M-2019
P1243	Taladro	M-2030	P5751A TIPO 1	Amoladora	M-2019	SR300	Sierra	M-2031
P1243A TIPO 1	Taladro	M-21113	P5752	Amoladora	M-2020	SR300A TIPO 1	Sierra	M-2031
P1246	Taladro	M-2030	P5902	Amoladora	M-1013	SR400A TIPO 1	Lijadora	M-2007
P1246A TIPO 1	Taladro	M-21113	P5903	Amoladora	M-1013	SR410E	Lijadora	M-2029
P1249	Taladro	M-2030	P5906	Amoladora	M-1013	SR410EA TIPO 1	Lijadora	M-2029
P1249A TIPO 1	Taladro	M-21113	P5912	Amoladora	M-1013	SR500EA TIPO 1	Lijadora	M-2028
P1264A TIPO 1	Taladro	M-2030	P5913	Amoladora	M-1013	SR600	Cepillo	M-2007
P1512A TIPO 1	Taladro	M-2021	P5916	Amoladora	M-1013	SR600K	Cepillo	M-2007
P1521A TIPO 1	Taladro	M-2021	P5921	Amoladora	M-2020	SR700	Ingletadora	M-2031
P1522A TIPO 1	Taladro	M-2021	P5921A TIPO 1	Amoladora	M-22084	SR800E	Amoladora	M-2026
P1528A TIPO 1	Taladro	M-2021	P5921PHA TIPO 1	Amoladora	M-22084	SR900	Taladro	M-2026
P1529A TIPO 1	Taladro	M-2021	P5922A TIPO 3	Amoladora	M-2019	SR905R	Taladro	M-2026
P1612A TIPO 1	Taladro	M-2021	P5923A TIPO 1	Amoladora	M-22084	SR900S	Taladro	M-2026
P1621A TIPO 1	Taladro	M-2021	P5924A TIPO 1	Amoladora	M-2019	SR910RT	Taladro	M-2026
P1622A TIPO 1	Taladro	M-2021	P5931A TIPO 1	Amoladora	M-22084	SR930RLE	Taladro	M-2026
P1625A TIPO 1	Taladro	M-2021	P5932A TIPO 1	Amoladora	M-2019	SR930RLEA TIPO 1	Taladro	M-2026
P1721A TIPO 1	Taladro	M-2021	P5933	Amoladora	M-2020	SR935R	Taladro	M-2026
P1804A TIPO 1	Taladro	M-2019	P5933A TIPO 1	Amoladora	M-2019	SR935RA TIPO 1	Taladro	M-2026
P1804LA TIPO 1	Taladro	M-2019	P5941	Amoladora	M-2020	SR940E	Taladro	M-2027
P1804TA TIPO 1	Taladro	M-2019	P5941A TIPO 1	Amoladora	M-2019	SR400EA TIPO 1	Taladro	M-2026
P1805A TIPO 1	Taladro	M-2019	P5951A TIPO 1	Amoladora	M-22084	SR945E	Taladro	M-2027
P1808A TIPO 1	Taladro	M-2019	P5952	Amoladora	M-2019	SR845EA TIPO 1	Taladro	M-2026
P1808LA TIPO 1	Taladro	M-2019	P5952A TIPO 1	Amoladora	M-22084	SR950RE	Martillo	M-2025
P1808TA TIPO 1	Taladro	M-2019	P6103A TIPO 1	Lijadora	M-2028	SR950REA TIPO 1	Martillo	M-2026
P1810A TIPO 1	Taladro	M-2019	P6201	Pulidora	M-2010	ST10A TIPO 1	Cortasetos	M-2031
P2000A TIPO 1	Taladro	M-22068	P6301A TIPO 1	Lijadora	M-2007	ST142A TIPO 1	Sierra	M-2031
P2114A TIPO 1	Taladro	M-22068	P6302A TIPO 1	Lijadora	M-2007	ST20B TIPO H1E	Cortasetos	M-2036
P2123A TIPO 1	Taladro	M-2021	P6303	Lijadora	M-2004	ST22A TIPO 1	Cortasetos	M-2036
P2128A TIPO 1	Taladro	M-2021	P6304	Lijadora	M-2004	ST22B TIPO H1E	Cortasetos	M-2036
P2167	Taladro	M-2030	P6305	Lijadora	M-2004	ST23A TIPO 1	Cortasetos	M-2036
P2167A TIPO 1	Taladro	M-21113	P6601	Pulidora	M-2010	ST25B TIPO 2	Cortasetos	M-2036
P2168	Taladro	M-2030	P7101	Cepillo	M-2010	SVTV	Atornillador	M-2003
P2168A TIPO 1	Taladro	M-21113	P7102	Cepillo	M-2007	T1-H21	Cortacésped	M-2012
P2169	Taladro	M-2030	P7301	Atornillador	M-2003	WV3615A TIPO 1	Soplador	M-2021
P2169A TIPO 1	Taladro	M-21113	P7302	Atornillador	M-2003			
P2172	Taladro	M-2030	P7303	Atornillador	M-2003			
P2172A TIPO 1	Taladro	M-21113	P7305	Atornillador	M-2003			
P2177	Taladro	M-2030	P7306	Atornillador	M-2003			
P2177A TIPO 1	Taladro	M-21113	P7307	Atornillador	M-2003			
P2179	Taladro	M-2030	P7308	Atornillador	M-2003			
P2179A TIPO 1	Taladro	M-21113	P7311A TIPO 1	Atornillador	M-21113			
P2182A TIPO 1	Taladro	M-21113	P7312A TIPO 1	Atornillador	M-21113			
P2211A TIPO 1	Taladro	M-22068	P7314A TIPO 1	Atornillador	M-21113			
P2214A TIPO 1	Martillo	M-22068						
P2219A TIPO 1	Taladro	M-22068						

ESCOBILLAS MÁQUINAS ELECTROPORTÁTILES



Ref. ANVI	Ref. AEG	Dimensiones (mm)
M-3001 M-3001-D (M-3003 / M-3003-D) (M-3032 / M-3032-D) (M-3049-D) (M-3035 / M-3038-D)	218605	5 x 8 x 15
	218606	
	272708	
	361733	
	301871	
	301872	
M-3033-D (M-3054 / M-3054-D)	320626	6,35 x 6,35 x 11,5
	320625	
	310684	
M-3053 M-3053-D	313481	6,3 x 6,3 x 15
M-3077	---	5 x 5 x 17



(D) DISPOSITIVO DE DESCONEXION

Ref. ANVI	Ref. AEG	Dimensiones (mm)
M-3004 M-3004-D (M-3027 / M-3027-D)	214722	5 x 8 x 15
	242603	



(D) DISPOSITIVO DE DESCONEXION

Ref. ANVI	Ref. AEG	Dimensiones (mm)
M-3007 M-3007-D (M-3040 / M-3040-D)	222556	6,4 x 12,5 x 20
	248924	
M-3011 M-3011-D (M-3012 / M-3012-D)	210293	8 x 16 x 25
	216147	
M-3024	211295	5 x 10 x 21
M-3025 M-3025-D	211259	5 x 8 x 20



ESCOBILLAS MÁQUINAS ELECTROPORTÁTILES



Ref. ANVI	Ref. AEG	Dimensiones (mm)
M-3002 M-3002-D M-3005 M-3006 M-3019 M-3015 M-3013	221930 271396 216237 225677 216239 328960 301359	5 x 10 x 18
M-3047 M-3047-D (M-3037 / M-3037-D)	306842 310684 310685 382551 392583	5 x 8 x 14
M-3014 M-3014-D	224706	5 x 12 x 16
M-3016 M-3016-D	220349	6,4 x 12,5 x 17
M-3023 M-3023-D	238144	6 x 13 x 17
M-3026 M-3026-D	247113	5 x 10 x 11,5
M-3042 M-3042-D	303777	6,3 x 10 x 15
M-3052	392563 392604	5 x 8 x 12



(D) DISPOSITIVO DE DESCONEXION

Ref. ANVI	Ref. AEG	Dimensiones (mm)
M-3008 M-3008-D	223422	4 x 6,4 x 11,5
M-3041 M-3041-D	275820	6,4 x 10 x 15
M-3044 M-3044-D	316665	6 x 9 x 24,5



ESCOBILLAS MÁQUINAS ELECTROPORTÁTILES



(D) DISPOSITIVO DE DESCONEXION

Ref. ANVI	Ref. AEG	Dimensiones (mm)
M-3010	237258	5 x 10 x 17
M-3010-D	268860	
(M-3021 / M-3021-D)	310560	
	339755	

Ref. ANVI	Ref. AEG	Dimensiones (mm)
M-3036 M-3036-D (M-3057-D)	329116	8 x 14 x 20
	329117	
	369479	
	823004	
	395107	
M-3064-D	-	6,3 x 12.5 x 22.5

Ref. ANVI	Ref. AEG	Dimensiones (mm)
M-3009 M-3009-D M-3018 / M-3018-D M-3034 / M-3034-D	279375	5 x 8 x 15
	318214	
	369475	
	279376	
	305420	
	318213	
	305421	

(D) DISPOSITIVO DE DESCONEXION

Ref. ANVI	Ref. AEG	Dimensiones (mm)
M-3043	339755/310560	5 x 10 x 16
M-3043-D	360787/268860	
M-3029	244937	5 x 8 x 15,5
M-3029-D		



ESCOBILLAS MÁQUINAS ELECTROPORTÁTILES



Ref. ANVI	Ref. AEG	Dimensiones (mm)
M-3039 M-3039-D (M-3050, M-3050-D)	360787	5 x 10 x 16
	326941	
	343911	
	322155	
	369477	
	392600	
	381391	
381444		



(D) DISPOSITIVO DE DESCONEXION

Ref. ANVI	Ref. AEG	Dimensiones (mm)
M-3073	393322	6 x 9 x 15,5



Ref. ANVI	Ref. AEG	Dimensiones (mm)
M-3046	311688	8 x 9 x 15



ESCOBILLAS MÁQUINAS ELECTROPORTÁTILES



Ref. ANVI	Ref. AEG	Dimensiones (mm)
M-3048-D	358319 385117 / DGL34	5 x 8 x 16,5
M-3074	--	6,3 x 9,75 x 16,5
M-3078	4931.4287.29 4931.4287.32 4931.4535.29	5 x 11 x 16



(D) DISPOSITIVO DE DESCONEXION

Ref. ANVI	Ref. AEG	Dimensiones (mm)
M-3022 M-3022-D	259022	6,3 x 12,5 x 15,5



(D) DISPOSITIVO DE DESCONEXION

Ref. ANVI	Ref. AEG	Dimensiones (mm)
M-3030 M-3030-D	272662	5 x 10 x 16,5



ESCOBILLAS MÁQUINAS ELECTROPORTÁTILES



Ref. ANVI	Ref. AEG	Dimensiones (mm)
M-3020 M-3020-D (M-3056)	259495 369476	6,3 x 12,5 x 20
M-3028 M-3028-D	369480 279612 279613	6,4 x 10 x 16
M-3045 M-3045-D	321940	6,3 x 10 x 20
M-3063	---	5 x 10 x 18,5



Ref. ANVI	Ref. AEG	Dimensiones (mm)
M-3017	305155	5 x 5 x 12
M-3072	359940 160375	6,3 x 8 x 12



(D) DISPOSITIVO DE DESCONEXION

Ref. ANVI	Ref. AEG	Dimensiones (mm)
M-3075	354585	6,3 x 8 x 12



Ref. ANVI	Ref. AEG	Dimensiones (mm)
M-3076	-	3 x 7 x 14



ESCOBILLAS MÁQUINAS ELECTROPORTÁTILES



Ref. ANVI	Ref. AEG	Dimensiones (mm)
M-3051-D	341881	5 x 8 x 15



Ref. ANVI	Ref. AEG	Dimensiones (mm)
M-3031	278702	6,4 x 9,52 x 16
M-3031-D		
M-3058	376574	5,4 x 7 x 9
M-3059	372361	5 x 8 x 9
M-3060-D	375311	7 x 11 x 17/22



(D) DISPOSITIVO DE DESCONEXION

Ref. ANVI	Ref. AEG	Dimensiones (mm)
M-3055	302211	6,3 x 8 x 18



Ref. ANVI	Ref. AEG	Dimensiones (mm)
M-3061	387588	5 x 8 x 10
	392605	



Ref. ANVI	Ref. AEG	Dimensiones (mm)
M-3062-D	392459	5 x 8 x 20



ESCOBILLAS MÁQUINAS ELECTROPORTÁTILES



LISTADO DE MÁQUINAS

AG20-230B	Amoladora	M-3020	BH2600R 220(396156)	Martillo	M-3039 / M-3039-D	GSZ250	Esmeriladora	M-3025 / M-3025-D
AG650/115(345737)	Amoladora	M-3009 / M-3009-D	BH2600RX2(396182)	Martillo	M-3039 / M-3039-D	GSZ420	Esmeriladora	M-3025 / M-3025-D
AG650/115(358117)	Amoladora	M-3009 / M-3009-D	BH7-26(379257)	Martillo	M-3039 / M-3039-D	H500(335256)	Cepillo	M-3001 / M-3001-D
AG680-115S(369191)	Amoladora	M-3048-D	BS6A	Atomillador	M-3001 / M-3001-D	H500(335271)	Cepillo	M-3001 / M-3001-D
AG710/115(355226)	Amoladora	M-3009 / M-3009-D	BS10A	Atomillador	M-3002 / M-3002-D	H500(335279)	Cepillo	M-3001 / M-3001-D
AG710/125(351411)	Amoladora	M-3009 / M-3009-D	BS100(355036)	Lijadora	M-3031 / M-3031-D	H500(340824)	Cepillo	M-3001 / M-3001-D
AG715-100(358326)	Amoladora	M-3048-D	BS100(355521)	Lijadora	M-3031 / M-3031-D	H750(330176)	Cepillo	M-3002 / M-3002-D
AG715-100(362281)	Amoladora	M-3048-D	BS100(355710)	Lijadora	M-3031 / M-3031-D	H750(330186)	Cepillo	M-3002 / M-3002-D
AG715-115(355113)	Amoladora	M-3048-D	BV16A	Sierra	M-3002 / M-3002-D	H750(330194)	Cepillo	M-3002 / M-3002-D
AG715-115(362441)	Amoladora	M-3048-D	BV26	Taladro	M-3007 / M-3007-D	H750(340829)	Cepillo	M-3002 / M-3002-D
AG715-115(362455)	Amoladora	M-3048-D	BV32	Taladro	M-3007 / M-3007-D	HB750(330212)	Cepillo	M-3002 / M-3002-D
AG715-115X(358186)	Amoladora	M-3048-D	BWZ16	Taladro	M-3007 / M-3007-D	HB750(391536)	Cepillo	M-3002 / M-3002-D
AG715-115X(362311)	Amoladora	M-3048-D	BWZ6B	Taladro	M-3001 / M-3001-D	HBE800(330205)	Cepillo	M-3002 / M-3002-D
AG715-115X/100	Amoladora	M-3048-D	BZ6B	Taladro	M-3001 / M-3001-D	HBE800(340210)	Cepillo	M-3002 / M-3002-D
AG715-125(362764)	Amoladora	M-3048-D	BZ10A	Taladro	M-3004 / M-3004-D	HBS65(336545)	Lijadora	M-3053 / M-3053-D
AG715-125X(355760)	Amoladora	M-3048-D	BZ10B	Taladro	M-3004 / M-3004-D	HBS65(336557)	Lijadora	M-3053 / M-3053-D
AG715-125X(362461)	Amoladora	M-3048-D	BZ16A	Taladro	M-3004 / M-3004-D	HBS65(336560)	Lijadora	M-3053 / M-3053-D
AG715-125X/100	Amoladora	M-3048-D	BZ22	Sierra	M-3002 / M-3002-D	HBS65(341867)	Lijadora	M-3053 / M-3053-D
AG750-115	Amoladora	M-3073	C800(354553)	Taladro	M-3007 / M-3007-D	HBS100(336590)	Lijadora	M-3031 / M-3031-D
AG750-125	Amoladora	M-3073	C800(354724)	Amoladora	M-3051-D	HBS100(336611)	Lijadora	M-3031 / M-3031-D
AG8-125	Amoladora	M-3048-D	D10(342226)	Amoladora	M-3051-D	HBS100(336624)	Lijadora	M-3031 / M-3031-D
AG805-115XE(358144)	Amoladora	M-3048-D	D10-800(364905)	Martillo	M-3033 / M-3033-D	HBSE2110	Lijadora	M-3016 / M-3016-D
AG805-125C(369101)	Amoladora	M-3048-D	D10N(353439)	Taladro	M-3052	HBSE65	Lijadora	M-3053 / M-3053-D
AG805-125XC(358346)	Amoladora	M-3048-D	D10N(356327)	Martillo	M-3033 / M-3033-D	HBSE100(336678)	Lijadora	M-3053 / M-3053-D
AG805-125XC(362306)	Amoladora	M-3048-D	DBE	Sierra	M-3042 / M-3042-D	HBSE100(336690)	Lijadora	M-3053 / M-3053-D
AG805-125XC(362411)	Amoladora	M-3048-D	DBE1(347945)	Sierra	M-3042 / M-3042-D	HBSE100(336718)	Lijadora	M-3053 / M-3053-D
AG805-125XE(358201)	Amoladora	M-3048-D	DBE1(349308)	Sierra	M-3042 / M-3042-D	HE800	Cepillo	M-3002 / M-3002-D
AG1000-125(369106)	Amoladora	M-3039 / M-3039-D	DBE1(360528)	Sierra	M-3042 / M-3042-D	HE800	Cortasetos	M-3037 / M-3037-D
AG1200	Amoladora	M-3039 / M-3039-D	DBE1(360545)	Sierra	M-3042 / M-3042-D	HE800	Cortasetos	M-3037 / M-3037-D
AG1200-125(369991)	Amoladora	M-3039 / M-3039-D	DKE1300	Taladro	M-3036 / M-3036-D	HE800	Cortasetos	M-3037 / M-3037-D
AG1200-125X(362826)	Amoladora	M-3039 / M-3039-D	DME2300(351951/355891)	Taladro	M-3042 / M-3042-D	HE800	Cortasetos	M-3037 / M-3037-D
AG1200-125X(362876)	Amoladora	M-3039 / M-3039-D	DME30(362921)	Taladro	M-3039 / M-3039-D	HE800	Cortasetos	M-3037 / M-3037-D
AG1200-125X(369056)	Amoladora	M-3039 / M-3039-D	DME30(369111)	Taladro	M-3039 / M-3039-D	HE800	Cortasetos	M-3037 / M-3037-D
AG1200-125X(369493)	Amoladora	M-3039 / M-3039-D	DME45(362931)	Taladro	M-3039 / M-3039-D	HE800	Cortasetos	M-3037 / M-3037-D
AG1200-125X(369606)	Amoladora	M-3039 / M-3039-D	DME45(369431)	Taladro	M-3039 / M-3039-D	HE800	Cortasetos	M-3037 / M-3037-D
AG1300-125XC	Amoladora	M-3039 / M-3039-D	DME65(362914)	Taladro	M-3036 / M-3036-D	HE800	Cortasetos	M-3037 / M-3037-D
AG1300-125XC(362859)	Amoladora	M-3039 / M-3039-D	DME65(369996)	Taladro	M-3036 / M-3036-D	HE800	Cortasetos	M-3037 / M-3037-D
AG1300-125XE(362833)	Amoladora	M-3039 / M-3039-D	DME1300(351737)	Taladro	M-3039 / M-3039-D	HE800	Cortasetos	M-3037 / M-3037-D
AG1300-125XE(362881)	Amoladora	M-3039 / M-3039-D	DME1300/2R(351826)	Taladro	M-3039 / M-3039-D	HE800	Cortasetos	M-3037 / M-3037-D
AG1300-125XE(369061)	Amoladora	M-3039 / M-3039-D	DME2300(351941)	Taladro	M-3036 / M-3036-D	HE800	Cortasetos	M-3037 / M-3037-D
AG1500-125XC(362066)	Amoladora	M-3039 / M-3039-D	DSBE1(344796)	Taladro	M-3042 / M-3042-D	HE800	Cortasetos	M-3037 / M-3037-D
AG1500-125XC(369086)	Amoladora	M-3039 / M-3039-D	DSBE1(353279)	Taladro	M-3042 / M-3042-D	HE800	Cortasetos	M-3037 / M-3037-D
AG1500-125XC(369483)	Amoladora	M-3039 / M-3039-D	DSBE1(356145)	Taladro	M-3042 / M-3042-D	HE800	Cortasetos	M-3037 / M-3037-D
AG1500-150XC(362841)	Amoladora	M-3039 / M-3039-D	DSBE1(360558)	Taladro	M-3042 / M-3042-D	HE800	Cortasetos	M-3037 / M-3037-D
AG1500-150XC(369071)	Amoladora	M-3039 / M-3039-D	DSBE1(360568)	Taladro	M-3042 / M-3042-D	HE800	Cortasetos	M-3037 / M-3037-D
AG1500-180XC(369001)	Amoladora	M-3039 / M-3039-D	DSBE1(360588)	Taladro	M-3042 / M-3042-D	HE800	Cortasetos	M-3037 / M-3037-D
AGV15-125 XC	Amoladora	M-3039 / M-3039-D	DSCE4000(359716)	Taladro	M-3072	HE800	Cortasetos	M-3037 / M-3037-D
AGV 21-230 E	Amoladora	M-3036 / M-3036-D	DX225	Martillo	M-3010	HE800	Cortasetos	M-3037 / M-3037-D
AGV 24-230 GE	Amoladora	M-3036 / M-3036-D	EBS4	Atomillador	M-3001 / M-3001-D	HE800	Cortasetos	M-3037 / M-3037-D
AGV 26-230 GE	Amoladora	M-3036 / M-3036-D	EH82	Cepillo	M-3002 / M-3002-D	HE800	Cortasetos	M-3037 / M-3037-D
AGV 26-230 GE DMS	Amoladora	M-3036 / M-3036-D	EH82-1(335339)	Cepillo	M-3002 / M-3002-D	HE800	Cortasetos	M-3037 / M-3037-D
B2-16	Sierra	M-3002 / M-3002-D	EH82-1(335364)	Cepillo	M-3002 / M-3002-D	HE800	Cortasetos	M-3037 / M-3037-D
B2-400	Taladro	M-3001 / M-3001-D	EH82-1(335452)	Cepillo	M-3002 / M-3002-D	HE800	Cortasetos	M-3037 / M-3037-D
B2-480	Taladro	M-3001 / M-3001-D	EH82-1(335480)	Cepillo	M-3002 / M-3002-D	HE800	Cortasetos	M-3037 / M-3037-D
B2E13(342467)	Taladro	M-3001 / M-3001-D	EH102(335533)	Cepillo	M-3002 / M-3002-D	HE800	Cortasetos	M-3037 / M-3037-D
B2E13(347108)	Taladro	M-3001 / M-3001-D	EH102(335551)	Cepillo	M-3002 / M-3002-D	HE800	Cortasetos	M-3037 / M-3037-D
B2E13(347923)	Taladro	M-3001 / M-3001-D	EH102(335601)	Cepillo	M-3002 / M-3002-D	HE800	Cortasetos	M-3037 / M-3037-D
B2E13(349838)	Taladro	M-3001 / M-3001-D	EH102(335609)	Cepillo	M-3002 / M-3002-D	HE800	Cortasetos	M-3037 / M-3037-D
B2E13(356013)	Taladro	M-3001 / M-3001-D	EH700	Cepillo	M-3030 / M-3030-D	HE800	Cortasetos	M-3037 / M-3037-D
B2E13RLD(337238)	Taladro	M-3002 / M-3002-D	EH700R	Cepillo	M-3030 / M-3030-D	HE800	Cortasetos	M-3037 / M-3037-D
B2E13RLD(337246)	Taladro	M-3002 / M-3002-D	EH821M	Cepillo	M-3002 / M-3002-D	HE800	Cortasetos	M-3037 / M-3037-D
B2E900RD(390138)	Taladro	M-3002 / M-3002-D	ER622	Cepillo	M-3030 / M-3030-D	HE800	Cortasetos	M-3037 / M-3037-D
B4-26	Taladro	M-3007 / M-3007-D	ER825	Cepillo	M-3030 / M-3030-D	HE800	Cortasetos	M-3037 / M-3037-D
B450(360280)	Taladro	M-3001 / M-3033-D	ERGMAX	Taladro	M-3059	HE800	Cortasetos	M-3037 / M-3037-D
B500(357040)	Taladro	M-3052	EX400(329651)	Lijadora	M-3001 / M-3001-D	HE800	Cortasetos	M-3037 / M-3037-D
B6	Taladro	M-3001 / M-3001-D	EX400(341917)	Lijadora	M-3001 / M-3001-D	HE800	Cortasetos	M-3037 / M-3037-D
B8A	Taladro	M-3004 / M-3004-D	EX400(341949)	Lijadora	M-3001 / M-3001-D	HE800	Cortasetos	M-3037 / M-3037-D
B10	Taladro	M-3004 / M-3004-D	EX450/125(358291)	Lijadora	M-3001 / M-3001-D	HE800	Cortasetos	M-3037 / M-3037-D
B10A	Taladro	M-3004 / M-3004-D	EX450/125(358636)	Lijadora	M-3001 / M-3001-D	HE800	Cortasetos	M-3037 / M-3037-D
B10B	Taladro	M-3004 / M-3004-D	EXE400(334976)	Lijadora	M-3001 / M-3001-D	HE800	Cortasetos	M-3037 / M-3037-D
B16	Sierra	M-3002 / M-3002-D	EXE400(341913)	Lijadora	M-3001 / M-3001-D	HE800	Cortasetos	M-3037 / M-3037-D
BBS100(341621)	Lijadora	M-3031 / M-3031-D	EXE450/125(358301)	Lijadora	M-3001 / M-3001-D	HE800	Cortasetos	M-3037 / M-3037-D
BBS100(341968)	Lijadora	M-3031 / M-3031-D	EXE450/125(358326)	Lijadora	M-3001 / M-3001-D	HE800	Cortasetos	M-3037 / M-3037-D
BBS100(345031)	Lijadora	M-3031 / M-3031-D	EXE450/150(355422)	Lijadora	M-3001 / M-3001-D	HE800	Cortasetos	M-3037 / M-3037-D
BBS100(348642)	Lijadora	M-3031 / M-3031-D	EXE450/S(358136)	Lijadora	M-3001 / M-3001-D	HE800	Cortasetos	M-3037 / M-3037-D
BBS1100(357727)	Lijadora	M-3060-D	EXE460(357629)	Lijadora	M-3001 / M-3001-D	HE800	Cortasetos	M-3037 / M-3037-D
BBS1100(375253)	Lijadora	M-3060-D	EXE460(357667)	Lijadora	M-3001 / M-3001-D	HE800	Cortasetos	M-3037 / M-3037-D
BBSE100(348546)	Lijadora	M-3031 / M-3031-D	EXE460(378651)	Lijadora	M-3001 / M-3001-D	HE800	Cortasetos	M-3037 / M-3037-D
BBSE100(348632)	Lijadora	M-3031 / M-3031-D	FBE/M	Sierra	M-3042 / M-3042-D	HE800	Cortasetos	M-3037 / M-3037-D
BBSE100(375250)	Lijadora	M-3060-D	FIXTEC PLUS(382169)	Martillo	M-3039 / M-3039-D	HE800	Cortasetos	M-3037 / M-3037-D
BE6A	Taladro	M-3001 / M-3001-D	FIXTEC PLUS(392113)	Martillo	M-3039 / M-3039-D	HE800	Cortasetos	M-3037 / M-3037-D
BE8	Taladro	M-3001 / M-3001-D	FS2(391086)	Sierra	M-11011	HE800	Cortasetos	M-3037 / M-3037-D
BE8R(342940)	Taladro	M-3033 / M-3033-D	FS2D(391096)	Sierra	M-11011	HE800	Cortasetos	M-3037 / M-3037-D
BE10RL-N(347679)	Taladro	M-3033 / M-3033-D	FSTE40	Sierra	M-3009 / M-3009-D	HE800	Cortasetos	M-3037 / M-3037-D
BE10RL-N(347870)	Taladro	M-3033 / M-3033-D	G10A	Roscadora	M-3002 / M-3002-D	HE800	Cortasetos	M-3037 / M-3037-D
BE13R(342458)	Taladro	M-3001 / M-3001-D	GS400(335965)	Amoladora	M-3009 / M-3009-D	HE800	Cortasetos	M-3037 / M-3037-D
BE13R(347129)	Taladro	M-3001 / M-3001-D	GS400(348441)	Amoladora	M-3009 / M-3009-D	HE800	Cortasetos	M-3037 / M-3037-D
BE13R(347737)	Taladro	M-3001 / M-3001-D	GS400(348870)	Amoladora	M-3009 / M-3009-D	HE800	Cortasetos	M-3037 / M-3037-D
BE13R(347989)	Taladro	M-3001 / M-3001-D	GS400(358351)	Amoladora	M-3009 / M-3009-D	HE800	Cortasetos	M-3037 / M-3037-D
BE13R(356041)	Taladro	M-3001 / M-3001-D	GS400(362756)	Amoladora	M-3009 / M-3009-D	HE800	Cortasetos	M-3037 / M-3037-D
BE13RLC	Taladro	M-3001 / M-3001-D	GS500E(369446)	Amoladora	M-3048-D	HE800	Cortasetos	M-3037 / M-3037-D
BE13RLD(347996)	Taladro	M-3001 / M-3001-D	GS500E(378751)	Amoladora	M-3048-D	HE800	Cortasetos	M-3037 / M-3037-D
BE13RL-N(349018)</								



ESCOBILLAS MÁQUINAS ELECTROPORTÁTILES



LISTADO DE MÁQUINAS

KN1-25	Roedora	M-3008-D	PHE3X(360269)	Martillo	M-3039 / M-3039-D	PN3000X2(359336)	Martillo	M-3039 / M-3039-D
KN1-5	Roedora	M-3008-D	PHE3X(360270)	Martillo	M-3039 / M-3039-D	PN3000X2(359350)	Martillo	M-3039 / M-3039-D
KN2(336084)	Roedora	M-3009 / M-3009-D	PHE3X(365261)	Martillo	M-3039 / M-3039-D	PN3000X2(374633)	Martillo	M-3039 / M-3039-D
KN2(348890)	Roedora	M-3009 / M-3009-D	PHE3X(365299)	Martillo	M-3039 / M-3039-D	PN3000X2(379325)	Martillo	M-3039 / M-3039-D
KN2(351346)	Roedora	M-3009 / M-3009-D	PHE3X(365881)	Martillo	M-3039 / M-3039-D	PN3000X2(382109)	Martillo	M-3039 / M-3039-D
KN2(358411)	Roedora	M-3009 / M-3009-D	PHE5H(350404)	Martillo	M-4025	PN3000X2(379901)	Martillo	M-3039 / M-3039-D
KN2(385931)	Roedora	M-3009 / M-3009-D	PHE5H(350410)	Martillo	M-4025	PN3000X2(382159)	Martillo	M-3039 / M-3039-D
KN2-5	Roedora	M-3025	PHE5H(350429)	Martillo	M-4025	PN3000X2(384973)	Martillo	M-3039 / M-3039-D
KN52	Cizallas	M-3009 / M-3009-D	PHE5S(350235)	Martillo	M-4025	PN3000X2(384987)	Martillo	M-3039 / M-3039-D
KS1,6(358381)	Cizallas	M-3048-D	PHE5S(350328)	Martillo	M-4025	PN3000X2(384987)	Martillo	M-3039 / M-3039-D
KS1,6(362201)	Cizallas	M-3009 / M-3009-D	PHE16	Martillo	M-3002 / M-3002-D	PN3000X2(382120)	Martillo	M-3047 / M-3047-D
KS1-2	Cizallas	M-3008-D	PHE16RN	Martillo	M-3002 / M-3002-D	PN3000X2(379325)	Martillo	M-3047 / M-3047-D
KS2,5(336032)	Cizallas	M-3009 / M-3009-D	PHE16RLN	Martillo	M-3033 / M-3033-D	PN3000X2(382096)	Martillo	M-3047 / M-3047-D
KS2,5(348883)	Cizallas	M-3009 / M-3009-D	PHE20	Martillo	M-3010 / M-3010-D	PN3000X2(382120)	Martillo	M-3047 / M-3047-D
KS2,5(351321)	Cizallas	M-3009 / M-3009-D	PHE20RL	Martillo	M-3002 / M-3002-D	PN3000X2(382149)	Martillo	M-3047 / M-3047-D
KS2,5(358371)	Cizallas	M-3048-D	PHE20RLMF2	Martillo	M-3001 / M-3001-D	PN3000X2(384987)	Martillo	M-3047 / M-3047-D
KS2,5(385951)	Cizallas	M-3048-D	PHE20RLN(342047)	Martillo	M-3001 / M-3001-D	PN3500(365170)	Martillo	M-3039 / M-3039-D
KS2-5	Roedora	M-3009 / M-3009-D	PHE20RLN(342057)	Martillo	M-3001 / M-3001-D	PN3500(365828)	Martillo	M-3039 / M-3039-D
KS3-5	Cizallas	M-3025	PHE20RLN(347772)	Martillo	M-3001 / M-3001-D	PN3500(382412)	Martillo	M-3039 / M-3039-D
KS35	Sierra	M-3041	PHE20RLN(349068)	Martillo	M-3001 / M-3001-D	PN3500(382508)	Martillo	M-3039 / M-3039-D
KS55S(381356)	Sierra	M-3002	PHE20RLN2	Martillo	M-3001 / M-3001-D	PN3500(384769)	Martillo	M-3039 / M-3039-D
KS66S(357704)	Sierra	M-3022-D	PHE24RX(331701)	Martillo	M-3047 / M-3047-D	PN3500X(365170)	Martillo	M-3039 / M-3039-D
KS51-6	Roedora	M-3009 / M-3009-D	PHE24R(349960)	Martillo	M-3047 / M-3047-D	PN3500X(379389)	Martillo	M-3039 / M-3039-D
KS2-5	Roedora	M-3008-D	PHE24R(353188)	Martillo	M-3047 / M-3047-D	PN3500X(384762)	Martillo	M-3039 / M-3039-D
LF650(361576)	Fresadora	M-3051-D	PHE24R(356163)	Martillo	M-3047 / M-3047-D	PN3500Z	Martillo	M-3039 / M-3039-D
LF650(361601)	Fresadora	M-3051-D	PHE24R(356366)	Martillo	M-3047 / M-3047-D	PN3600X(392304)	Martillo	M-3039 / M-3039-D
LF650(365700)	Fresadora	M-3051-D	PHE24R(384118)	Martillo	M-3047 / M-3047-D	PSX18	Sierra	M-3039 / M-3039-D
LF650(365710)	Fresadora	M-3051-D	PHE24R(343161)	Martillo	M-3047 / M-3047-D	S12T(366899)	Taladro	M-3058
MC1A(361105)	Martillo	M-3009 / M-3009-D	PHE24RX(343206)	Martillo	M-3047 / M-3047-D	S12T(366899)	Taladro	M-3058
MFE130S(362736)	Rozadora	M-3039 / M-3039-D	PHE24RX(343445)	Martillo	M-3047 / M-3047-D	S14.4P(376183)	Taladro	M-3058
MFE1500/O(385841)	Rozadora	M-3039 / M-3039-D	PHE24RX(347779)	Martillo	M-3047 / M-3047-D	S14.4T(376143)	Taladro	M-3058
MHE	Martillo combinado	M-3057-D	PHE24RX(353202)	Martillo	M-3047 / M-3047-D	S18P(366876)	Taladro	M-3058
NT 900(339276)	Aspirador	M-3044 / M-3044-D	PHE24RX(356216)	Martillo	M-3047 / M-3047-D	S18T(366828)	Taladro	M-3058
NT 900(339282)	Aspirador	M-3044 / M-3044-D	PHE24RX(359299)	Martillo	M-3047 / M-3047-D	S230/1900	Amoladora	M-3020 / M-3020-D
NT 900(339285)	Aspirador	M-3044 / M-3044-D	PHE24RX(359315)	Martillo	M-3047 / M-3047-D	S600	Amoladora	M-3009 / M-3009-D
NTFE-900	Aspirador	M-3044 / M-3044-D	PHE24RX(359328)	Martillo	M-3047 / M-3047-D	S2-10(336756)	Taladro	M-3033 / M-3033-D
OF450	Aspirador	M-3009 / M-3009-D	PHE24RX(374207)	Martillo	M-3047 / M-3047-D	S2-10(336766)	Taladro	M-3033 / M-3033-D
OF450S(335493)	Fresadora	M-3009 / M-3009-D	PHE24RX2(365891)	Martillo	M-3047 / M-3047-D	S2-10(353193)	Taladro	M-3033 / M-3033-D
OF450S(335513)	Fresadora	M-3009 / M-3009-D	PHE24RX2(365924)	Martillo	M-3047 / M-3047-D	S2-10(353501)	Taladro	M-3033 / M-3033-D
OF450S(335517)	Fresadora	M-3009 / M-3009-D	PHE24RX2(374201)	Martillo	M-3047 / M-3047-D	S2-10(356337)	Taladro	M-3033 / M-3033-D
OF450S(361395)	Fresadora	M-3009 / M-3009-D	PHE24RX2(374269)	Martillo	M-3047 / M-3047-D	S2-10(360175)	Taladro	M-3033 / M-3033-D
OF600S(361554)	Fresadora	M-3051-D	PHE26	Martillo	M-3010 / M-3010-D	S2-13(353507)	Taladro	M-3002 / M-3002-D
OF600S(378251)	Fresadora	M-3051-D	PHE26R(343091)	Martillo	M-3039 / M-3039-D	S2-13(356253)	Taladro	M-3033 / M-3033-D
OF650	Fresadora	M-3046 / M-3046-D	PHE26R(347786)	Martillo	M-3039 / M-3039-D	S2-13(356342)	Taladro	M-3033 / M-3033-D
OFE500	Fresadora	M-3009 / M-3009-D	PHE26R(349109)	Martillo	M-3039 / M-3039-D	S2-13(356614)	Taladro	M-3033 / M-3033-D
OFE500S	Fresadora	M-3009 / M-3009-D	PHE26R(356173)	Martillo	M-3039 / M-3039-D	S2-18(349239)	Taladro	M-3001 / M-3001-D
OFE630(335462)	Fresadora	M-3009 / M-3009-D	PHE26R(374028)	Martillo	M-3039 / M-3039-D	S2-18(356074)	Taladro	M-3001 / M-3001-D
OFE630(335484)	Fresadora	M-3009 / M-3009-D	PHE26R(374222)	Martillo	M-3039 / M-3039-D	S2-19(343901)	Taladro	M-3002 / M-3002-D
OFE630(340001)	Fresadora	M-3009 / M-3009-D	PHE26RA(343111)	Martillo	M-3039 / M-3039-D	S2-350	Taladro	M-3002 / M-3002-D
OFE710(361581)	Fresadora	M-3048-D	PHE26RA(349114)	Martillo	M-3039 / M-3039-D	S2-36RLD(344742)	Taladro	M-3002 / M-3002-D
OFE710(378261)	Fresadora	M-3048-D	PHE26RX2(379841)	Martillo	M-3039 / M-3039-D	S2-400	Taladro	M-3002 / M-3002-D
OFEG30	Fresadora	M-3046 / M-3046-D	PHE26SDS	Martillo	M-3021 / M-3021-D	S2-400N(336482)	Taladro	M-3033 / M-3033-D
OFEG50	Fresadora	M-3046 / M-3046-D	PHE30RX2(343101)	Martillo	M-3039 / M-3039-D	S2-401	Taladro	M-3002 / M-3002-D
OF5450(354037)	Fresadora	M-3009 / M-3009-D	PHE30RX2(343457)	Martillo	M-3039 / M-3039-D	S2-420	Taladro	M-3004 / M-3004-D
OF5720(346466)	Fresadora	M-3046 / M-3046-D	PHE30RX2(347793)	Martillo	M-3039 / M-3039-D	S2-420S	Taladro	M-3002 / M-3002-D
OF5720(346665)	Fresadora	M-3046 / M-3046-D	PHE30RX2(349121)	Martillo	M-3039 / M-3039-D	S2-480	Taladro	M-3001 / M-3001-D
OF5800(361582)	Fresadora	M-3071	PHE30RX2(356206)	Martillo	M-3039 / M-3039-D	S2-500	Taladro	M-3033 / M-3033-D
OF5800(378225)	Fresadora	M-3071	PHE30RX2(359361)	Martillo	M-3039 / M-3039-D	S2-500S	Taladro	M-3001 / M-3001-D
OME500	Fresadora	M-3009 / M-3009-D	PHE30RX2(359386)	Martillo	M-3039 / M-3039-D	S2-501	Taladro	M-3002 / M-3002-D
OX160	Martillo	M-3002 / M-3002-D	PHE30RX2(359381)	Martillo	M-3039 / M-3039-D	S2-550(344683)	Taladro	M-3033 / M-3033-D
OX200	Martillo	M-3026 / M-3026-D	PHE30RX2(374215)	Martillo	M-3039 / M-3039-D	S2-570(330970)	Taladro	M-3052
OX250	Martillo	M-3026 / M-3026-D	PHE30RX2(374265)	Martillo	M-3010 / M-3010-D	S2-600	Taladro	M-3047 / M-3047-D
OX360	Martillo	M-3026 / M-3026-D	PHE350RX2	Martillo	M-3039 / M-3039-D	S2-630(372158)	Taladro	M-3052
P12P(376209)	Taladro	M-3058	PHE20R	Martillo	M-3033 / M-3033-D	S2-630(372546)	Taladro	M-3052
P12T(376193)	Taladro	M-3058	PHM	Martillo	M-3045 / M-3045-D	S2-630(380309)	Taladro	M-3052
P14.4P(376175)	Taladro	M-3058	PKN1.6(351886)	Martillo	M-3009 / M-3009-D	S2-700(342418)	Taladro	M-3047 / M-3047-D
P14.4T(376156)	Taladro	M-3058	PKN1.6(351891)	Martillo	M-3048-D	S2-700(350307)	Taladro	M-3047 / M-3047-D
P18P(376137)	Taladro	M-3058	PKN1.6L(351896)	Martillo	M-3009 / M-3009-D	S2-700(364343)	Taladro	M-3047 / M-3047-D
P18T(376125)	Taladro	M-3058	PKN1.6L(358401)	Martillo	M-3048-D	S2-700(364999)	Taladro	M-3047 / M-3047-D
PCS55(361775)	Pulidora	M-3071	PKN1.6L(362151)	Martillo	M-3048-D	S2-700(380317)	Taladro	M-3047 / M-3047-D
PE150(381510)	Taladro	M-3039 / M-3039-D	PK3(384866)	Martillo	M-3039 / M-3039-D	S2-700D(359551)	Taladro	M-3047 / M-3047-D
PE150(383231)	Pulidora	M-3039 / M-3039-D	PM10(382454)	Martillo	M-4018	S2-750	Taladro percutor	M-3062-D
PE150(383411)	Taladro	M-3039 / M-3039-D	PM10E(375701)	Martillo	M-4027-D	S2E1000RS(343432)	Martillo	M-3039 / M-3039-D
PE150(409575)	Pulidora	M-3039 / M-3039-D	PN11(382470)	Roedora	M-4018	S2E1000RS(344541)	Taladro	M-3002 / M-3002-D
PE150(412267)	Pulidora	M-3039 / M-3039-D	PN11E(375621)	Roedora	M-3039 / M-3039-D	S2E1001RL	Taladro	M-3039 / M-3039-D
PH3	Martillo	M-3039 / M-3039-D	PN12P	Roedora	M-3058	S2E1010RS(364661)	Taladro	M-3039 / M-3039-D
PH3X	Martillo	M-3039 / M-3039-D	PN20R(392541)	Martillo	M-3052	S2E1010RS(392972)	Taladro	M-3039 / M-3039-D
PH5	Martillo	M-4025	PN24R(374954)	Martillo	M-3052	S2E1200RT(364783)	Taladro	M-3039 / M-3039-D
PH5F(350120)	Martillo	M-4025	PN24R(384882)	Martillo	M-3052	S2E1200RT(342569)	Taladro	M-3039 / M-3039-D
PH5F(350415)	Martillo	M-4025	PN30M(374615)	Martillo	M-3047 / M-3047-D	S2E1200T(344166)	Taladro	M-3039 / M-3039-D
PH5H(350011)	Martillo	M-4025	PN2000-2(331898)	Martillo	M-3001 / M-3001-D	S2E1200T(344194)	Taladro	M-3001 / M-3001-D
PH5H(350093)	Martillo	M-4025	PN2000-2(342131)	Martillo	M-3001 / M-3001-D	S2E13RL(349145)	Taladro	M-3039 / M-3039-D
PH5H(350393)	Martillo	M-4025	PN2000N(331896)	Martillo	M-3001 / M-3001-D	S2E1400RT(342558)	Taladro	M-3039 / M-3039-D
PH5S(350333)	Martillo	M-4025	PN2000N(347977)	Martillo	M-3001 / M-3001-D	S2E1400RT(344162)	Taladro	M-3039 / M-3039-D
PH20N(353523)	Martillo	M-3001 / M-3001-D	PN2000N(365356)	Martillo	M-3001 / M-3001-D	S2E1400RT(344190)	Taladro	M-3002 / M-3002-D
PH20N(353828)	Martillo	M-3001 / M-3001-D	PN2000SU.MF2(331861)	Martillo	M-3001 / M-3001-D	S2E16RL	Taladro	M-3001 / M-3001-D
PH20N(356362)	Martillo	M-3001 / M-3001-D	PN2200 SILBER(131255)	Martillo	M-3001 / M-3001-D	S2E18R(342442)	Taladro	M-3001 / M-3001-D
PH20N(356939)	Martillo	M-3001 / M-3001-D	PN2200 SILBER(365988)	Martillo	M-3001 / M-3001-D	S2E18R(344432)	Taladro	M-3037 / M-3037-D
PH25E(363727)	Martillo	M-3001 / M-3001-D	PN2200R(365138)	Martillo	M-3052	S2E18R(344958)	Taladro	M-3001 / M-3001-D
PH38	Martillo	M-3026 / M-3026-D	PN2200R(374247)	Martillo	M-3052	S2E18R(347744)	Taladro	M-3001 / M-3001-D
PH200	Martillo	M-3026 / M-3026-D	PN2200R(382076)	Martillo	M-3052	S2E18R(349164)	Taladro	M-3001 / M-3001-D
PH240D	Martillo	M-3026 / M-3026-D	PN2200RX(379011)	Martillo	M-3052	S2E18R(356357)	Taladro	M-3001 / M-3001-D
PH350	Martillo	M-3026 / M-3026-D	PN2200					

ESCOBILLAS MÁQUINAS ELECTROPORTÁTILES



LISTADO DE MÁQUINAS

SBE22RS(353169)	Taladro	M-3039 / M-3039-D	SBE600R(390360)	Taladro	M-3052	USB1200RT(364153)	Taladro	M-3039 / M-3039-D
SBE22RS(356305)	Taladro	M-3039 / M-3039-D	SBE600RX(390135)	Taladro	M-3052	USE600(357781)	Sierra	M-3075
SBE24RT(349203)	Taladro	M-3039 / M-3039-D	SBE630R PLATINIUM(372342)	Taladro	M-3052	USE600(361426)	Sierra	M-3075
SBE24RT(364947)	Taladro	M-3039 / M-3039-D	SBE630R SILBER(372174)	Taladro	M-3052	USE600(378410)	Sierra	M-3075
SBE2380	Taladro	M-3001 / M-3001-D	SBE630R(330968)	Taladro	M-3052	USE800X(381266)	Sierra	M-3001 / M-3001-D
SBE2400	Taladro	M-3001 / M-3001-D	SBE630R(364035)	Taladro	M-3052	UST500	Lijadora	M-3009 / M-3009-D
SBE2450	Taladro	M-3001 / M-3001-D	SBE630R(364043)	Taladro	M-3052	UST500EP	Lijadora	M-3001 / M-3001-D
SBE2451RL	Taladro	M-3002 / M-3002-D	SBE630R(372579)	Taladro	M-3052	UWS630	Amoladora	M-3009 / M-3009-D
SBE2480	Taladro	M-3001 / M-3001-D	SBE630R(372586)	Taladro	M-3052	VS14	Lijadora	M-3001 / M-3001-D
SBE2500	Taladro	M-3001 / M-3001-D	SBE630RX(372255)	Taladro	M-3052	VS130	Lijadora	M-3017
SBE2500RL	Taladro	M-3001 / M-3001-D	SBE630RX(372599)	Taladro	M-3052	VS230(336220)	Lijadora	M-3001 / M-3001-D
SBE2501	Taladro	M-3002 / M-3002-D	SBE630RX(372627)	Taladro	M-3052	VS230(341826)	Lijadora	M-3001 / M-3001-D
SBE2550	Taladro	M-3037 / M-3037-D	SBE630RX(349133)	Taladro	M-3052	VS250	Lijadora	M-3002 / M-3002-D
SBE2600	Taladro	M-3002 / M-3002-D	SBE650R(390281)	Taladro	M-3061	VS280	Lijadora	M-3009 / M-3009-D
SBE2600R	Taladro	M-3037 / M-3037-D	SBE2400N	Taladro	M-3033 / M-3033-D	VS280	Lijadora	M-3002 / M-3002-D
SBE2600RL	Taladro	M-3001 / M-3001-D	SCE1000(359756)	Taladro	M-3072	VS350	Lijadora	M-3037 / M-3037-D
SBE2601RL	Taladro	M-3002 / M-3002-D	SCE2500(343883)	Taladro	M-3033 / M-3033-D	VS360	Lijadora	M-3009 / M-3009-D
SBE2620R	Taladro	M-3001 / M-3001-D	SCE2500(349138)	Taladro	M-3033 / M-3033-D	VSE20	Lijadora	M-3001 / M-3001-D
SBE2650R	Taladro	M-3037 / M-3037-D	SCE4000(347953)	Taladro	M-3039 / M-3039-D	VSE230(336246)	Lijadora	M-3001 / M-3001-D
SBE2650R(8000)	Taladro	M-3001 / M-3001-D	SCE4000(349133)	Taladro	M-3033 / M-3033-D	VSE230(341831)	Lijadora	M-3001 / M-3001-D
SBE2650RL	Taladro	M-3037 / M-3037-D	SCR2E1(347138)	Taladro	M-3033 / M-3033-D	VSL20(355491)	Lijadora	M-3001 / M-3001-D
SBE2651	Taladro	M-3002 / M-3002-D	SCR2E1(347160)	Taladro	M-3033 / M-3033-D	VSLE115	Amoladora	M-3009 / M-3009-D
SBE2680	Taladro	M-3002 / M-3002-D	SE12-180(381513)	Lijadora angular	M-3039 / M-3039-D	VSLE125	Amoladora	M-3009 / M-3009-D
SBE2680R(344881)	Taladro	M-3001 / M-3001-D	SE12-180(383241)	Lijadora angular	M-3039 / M-3039-D	VSS20(348613)	Lijadora	M-3002 / M-3002-D
SBE2680R(344883)	Taladro	M-3001 / M-3001-D	SE12-180(383416)	Amoladora	M-3039 / M-3039-D	VSS22(348532)	Lijadora	M-3002 / M-3002-D
SBE2680R(347270)	Taladro	M-3001 / M-3001-D	SE12-180(383241)	Lijadora angular	M-3039 / M-3039-D	VSS22(348601)	Lijadora	M-3002 / M-3002-D
SBE2680R(359476)	Taladro	M-3001 / M-3001-D	SE12-180(412280)	Lijadora angular	M-3039 / M-3039-D	VSS230	Lijadora	M-3001 / M-3001-D
SBE2680R(364604)	Taladro	M-3001 / M-3001-D	SE12-180(412281)	Lijadora angular	M-3039 / M-3039-D	VSS250	Lijadora	M-3002 / M-3002-D
SBE2680R(372192)	Taladro	M-3001 / M-3001-D	SE800M	Amoladora	M-3039 / M-3039-D	VSS260	Lijadora	M-3002 / M-3002-D
SBE2700	Taladro	M-3001 / M-3001-D	SP216	Amoladora	M-3037 / M-3037-D	VSS260(329726)	Lijadora	M-3002 / M-3002-D
SBE2700R(344915)	Taladro	M-3001 / M-3001-D	SPE65(375287)	Lijadora	M-3001 / M-3001-D	VSS260(357330)	Lijadora	M-3002 / M-3002-D
SBE2700R(364884)	Taladro	M-3001 / M-3001-D	SPE70(357341)	Lijadora	M-3001 / M-3001-D	VSS260(378661)	Lijadora	M-3002 / M-3002-D
SBE2700R(364957)	Taladro	M-3001 / M-3001-D	SPE70(381526)	Lijadora	M-3001 / M-3001-D	VSS280	Lijadora	M-3002 / M-3002-D
SBE2701	Taladro	M-3002 / M-3002-D	SPE80A(361318)	Lijadora	M-3001 / M-3001-D	VSS280(348620)	Lijadora	M-3002 / M-3002-D
SBE2705PLUS(364876)	Taladro	M-3001 / M-3001-D	ST400(330979)	Sierra	M-3001 / M-3001-D	VSS280(348663)	Lijadora	M-3002 / M-3002-D
SBE2705R	Taladro percutor	M-3062-D	ST440(361131)	Sierra	M-3001 / M-3001-D	VSSE22(348607)	Lijadora	M-3002 / M-3002-D
SBE2715R	Taladro percutor	M-3062-D	ST500(330076)	Sierra	M-3001 / M-3001-D	VSS2260(329747)	Sierra	M-3002 / M-3002-D
SBE2720RX	Taladro percutor	M-3062-D	ST500(340834)	Sierra	M-3001 / M-3001-D	VSS280	Lijadora	M-3002 / M-3002-D
SBE2750	Taladro	M-3002 / M-3002-D	STES500(330091)	Sierra	M-3001 / M-3001-D	WP250	Pulidora	M-3025
SBE2750R(344533)	Taladro	M-3039 / M-3039-D	STES500(340839)	Sierra	M-3001 / M-3001-D	WP400	Pulidora	M-3024
SBE2750R(380188)	Taladro	M-3039 / M-3039-D	STEP75(357951)	Sierra	M-3001 / M-3001-D	WP1900(337912)	Pulidora	M-3028
SBE2750R(380983)	Taladro	M-3039 / M-3039-D	STEP100X(357966)	Sierra	M-3001 / M-3001-D	WP1900(348863)	Pulidora	M-3028
SBE2750R(387218)	Taladro	M-3039 / M-3039-D	STEP400	Sierra	M-3001 / M-3001-D	WP2450	Pulidora	M-3007 / M-3007-D
SBE2750R(387240)	Taladro	M-3039 / M-3039-D	STEP420(354463)	Sierra	M-3001 / M-3001-D	WP2450	Pulidora	M-3007 / M-3007-D
SBE2750R(387240)	Taladro	M-3039 / M-3039-D	STEP450(330861)	Sierra	M-3001 / M-3001-D	WS21-230 E GVX	Amoladora	M-3036 / M-3036-D
SBE2750RX	Taladro percutor	M-3062-D	STEP450(346918)	Sierra	M-3001 / M-3001-D	WS7-125MX(378056)	Amoladora	M-3036 / M-3036-D
SBE2751	Taladro	M-3002 / M-3002-D	STEP500(330106)	Sierra	M-3001 / M-3001-D	WS6-100	Amoladora	M-3073
SBE2760R(356471)	Taladro	M-3002 / M-3002-D	STEP500(340279)	Sierra	M-3001 / M-3001-D	WS6-115	Amoladora	M-3073
SBE2800RS(344522)	Taladro	M-3039 / M-3039-D	STEP500(340861)	Sierra	M-3001 / M-3001-D	WS6-125	Amoladora	M-3048-D
SBE2800RS(356601)	Taladro	M-3039 / M-3039-D	STEP500(375128)	Sierra	M-3001 / M-3001-D	WS7-115M(378091)	Amoladora	M-3048-D
SBE2801	Taladro	M-3002 / M-3002-D	STEP500(378646)	Sierra	M-3001 / M-3001-D	WS7-115M(378641)	Amoladora	M-3048-D
SBE2801RL	Taladro	M-3002 / M-3002-D	STEP500A	Sierra	M-3001 / M-3001-D	WS7-115M(391768)	Amoladora	M-3048-D
SBE2850RS(364890)	Taladro	M-3039 / M-3039-D	STEP520(352767)	Sierra	M-3001 / M-3001-D	WS7-125M(391761)	Amoladora	M-3048-D
SBE2850RS(372229)	Taladro	M-3039 / M-3039-D	STEP570X SILBER(361971)	Sierra	M-3001 / M-3001-D	WS7-125MX(378056)	Amoladora	M-3051-D
SBE2850RS(372990)	Taladro	M-3039 / M-3039-D	STEP570X(361768)	Sierra	M-3001 / M-3001-D	WS7-125MX(378086)	Amoladora	M-3051-D
SBE2850RS(372992)	Taladro	M-3039 / M-3039-D	STEP570X(361963)	Sierra	M-3001 / M-3001-D	WS7-125MX(378111)	Amoladora	M-3051-D
SBE2901	Taladro	M-3002 / M-3002-D	STEP570X(375199)	Sierra	M-3001 / M-3001-D	WS8-115M(368431)	Amoladora	M-3048-D
SBE2A450	Taladro	M-3001 / M-3001-D	STEP570X(375207)	Sierra	M-3001 / M-3001-D	WS8-115M(381401)	Amoladora	M-3048-D
SBE2A600	Taladro	M-3002 / M-3002-D	STEP600	Sierra	M-3001 / M-3001-D	WS8-125M(381407)	Amoladora	M-3048-D
SBE2IGRL	Taladro	M-3001 / M-3001-D	STEP600X GOLD(357452)	Sierra	M-3001 / M-3001-D	WS8-125M(385571)	Amoladora	M-3048-D
SBE2R13RL	Taladro	M-3001 / M-3001-D	STEP600X GOLD(361668)	Sierra	M-3001 / M-3001-D	WS8-125MX(384481)	Amoladora	M-3048-D
SBE2R16RL	Taladro	M-3004 / M-3004-D	STEP600X(330121)	Sierra	M-3001 / M-3001-D	WS7-125MX(381404)	Amoladora	M-3051-D
SB16	Taladro	M-3048-D	STEP600X(330784)	Sierra	M-3001 / M-3001-D	WS12-125MX(381496)	Amoladora	M-3039 / M-3039-D
SB216N	Taladro	M-3037 / M-3037-D	STEP600X(340844)	Sierra	M-3001 / M-3001-D	WS12-125MX(383201)	Amoladora	M-3039 / M-3039-D
SB218	Taladro	M-3001 / M-3001-D	STEP600X(357911)	Sierra	M-3001 / M-3001-D	WS12-125MX(393161)	Amoladora	M-3039 / M-3039-D
SB350	Taladro	M-3001 / M-3001-D	STEP700(357941)	Sierra	M-3001 / M-3001-D	WS12-125MX(412179)	Amoladora	M-3039 / M-3039-D
SB350RL	Taladro	M-3002 / M-3002-D	STEP700(381616)	Sierra	M-3001 / M-3001-D	WS12-125MX(381504)	Amoladora	M-3039 / M-3039-D
SB4500	Taladro	M-3002 / M-3002-D	STEP1200X(354771)	Sierra	M-3009 / M-3009-D	WS12-125MX(381516)	Amoladora	M-3039 / M-3039-D
SB6100(364967)	Taladro	M-3052	STEP1200X(361219)	Sierra	M-3009 / M-3009-D	WS12-125MX(383401)	Amoladora	M-3039 / M-3039-D
SB6500R	Taladro	M-3033 / M-3033-D	STEP1200X(381174)	Sierra	M-3009 / M-3009-D	WS21-180	Amoladora	M-3036 / M-3036-D
SB6513(359861)	Taladro	M-3033 / M-3033-D	STEP1200X	Sierra de Catar	M-3048-D	WS21-180(411491)	AmoladoraAngular	M-3036 / M-3036-D
SBE10RL-N(342256)	Taladro	M-3033 / M-3033-D	STEP1200X(361095)	Sierra	M-3009 / M-3009-D	WS21-180C(417189)	AmoladoraAngular	M-3036 / M-3036-D
SBE10RL-N(349300)	Taladro	M-3033 / M-3033-D	STEP1200X(381106)	Sierra	M-3009 / M-3009-D	WS21-180+	Amoladora	M-3036 / M-3036-D
SBE10RL-N(356121)	Taladro	M-3033 / M-3033-D	STEP1200X(381191)	Sierra	M-3009 / M-3009-D	WS21-230(402001)	Amoladora	M-3036 / M-3036-D
SBE10RL-N(356127)	Taladro	M-3033 / M-3033-D	STEP1200X(381286)	Sierra	M-3037 / M-3037-D	WS21-230(403756)	Amoladora	M-3036 / M-3036-D
SBE13RL-N(353517)	Taladro	M-3033 / M-3033-D	STPE60	Sierra	M-3001 / M-3001-D	WS21-230(407380)	Amoladora	M-3036 / M-3036-D
SBE15R	Taladro	M-3037 / M-3037-D	STPE400A	Sierra	M-3001 / M-3001-D	WS21-230(407382)	Amoladora	M-3036 / M-3036-D
SBE16R	Taladro	M-3001 / M-3001-D	STPE400A	Sierra	M-3001 / M-3001-D	WS21-230+	Amoladora	M-3036 / M-3036-D
SBE16R(342431)	Taladro	M-3001 / M-3001-D	STS250	Sierra	M-3017	WS21-230(410451)	AmoladoraAngular	M-3036 / M-3036-D
SBE16R(344948)	Taladro	M-3001 / M-3001-D	STS330	Sierra	M-3037 / M-3037-D	WS21-230(411501)	AmoladoraAngular	M-3036 / M-3036-D
SBE16R(349037)	Taladro	M-3001 / M-3001-D	STS350	Sierra	M-3037 / M-3037-D	WS21-230(411506)	AmoladoraAngular	M-3036 / M-3036-D
SBE16R(356091)	Taladro	M-3001 / M-3001-D	STS380A	Sierra	M-3001 / M-3001-D	WS21-230C(411596)	AmoladoraAngular	M-3036 / M-3036-D
SBE380	Taladro	M-3001 / M-3001-D	STS2330	Sierra	M-3037 / M-3037-D	WS21-230GVX	Amoladora	M-3036 / M-3036-D
SBE380R	Taladro	M-3033 / M-3033-D	STS6800(361859)	Sierra	M-3001 / M-3001-D	WS24-180	Amoladora	M-3036 / M-3036-D
SBE380RL	Taladro	M-3002 / M-3002-D	STSE60	Sierra	M-3037 / M-3037-D	WS24-230	AmoladoraAngular	M-3036 / M-3036-D
SBE400R(342269)	Taladro	M-3033 / M-3033-D	STSE250	Sierra	M-3017	WS24-230E GVX	AmoladoraAngular	M-3036 / M-3036-D
SBE401R(342684)	Taladro	M-3033 / M-3033-D	STSE350	Sierra	M-3002 / M-3002-D	WS24-230 GVX	AmoladoraAngular	M-3036 / M-3036-D
SBE401RL	Taladro	M-3001 / M-3001-D	STSE400A	Sierra	M-3001 / M-3001-D	WS115	Amoladora	M-3009 / M-3009-D
SBE420	Taladro	M-3002 / M-3002-D	STS2350	Sierra	M-3037 / M-3037-D	WS125	Amoladora	M-3009 / M-3009-D
SBE420RL	Taladro	M-3001 / M-3001-D	TC18E1(347147)	Atomillador	M-3033 / M-3033-D	WS180N	Amoladora	M-3020 / M-3020-D
SBE450R(342241)	Taladro	M-3033 / M-3033-D	TC25E1(347143)	Atomillador	M-3033 / M-3033-D	WS180S(391646)	Amoladora	M-3036 / M-3036-D
SBE450R(342717)	Taladro	M-3033 / M-3033-D	TCE1800(342287)	Atomillador	M-3033 / M-3033-D	WS180S(393365)	Amoladora	

ESCOBILLAS MÁQUINAS ELECTROPORTÁTILES



LISTADO DE MÁQUINAS

WS715-115(378066)	Amoladora	M-3051-D	WSA2300S	Amoladora	M-3012 / M-3012-D	WSE601M	Amoladora	M-3009 / M-3009-D
WS715-125(362043)	Amoladora	M-3051-D	WSA2300X(369539)	Lijadora	M-3036 / M-3036-D	WSE602M	Amoladora	M-3009 / M-3009-D
WS715-125(362651)	Amoladora	M-3051-D	WSA2300X(369544)	Lijadora	M-3036 / M-3036-D	WSE800/125(355001)	Amoladora	M-3009 / M-3009-D
WS751	Amoladora	M-3021 / M-3021-D	WSA2300S(362726)	Lijadora	M-3036 / M-3036-D	WSE800-125(362049)	Amoladora	M-3048-D
WS8-115M(381410)	Amoladora	M-3048-D	WSA2300S(362731)	Lijadora	M-3036 / M-3036-D	WSE800-125(362656)	Amoladora	M-3048-D
WS8-115M(381570)	Amoladora	M-3048-D	WSA2300S(369176)	Lijadora	M-3036 / M-3036-D	WSE800C(348721)	Amoladora	M-3009 / M-3009-D
WS8-115M(385601)	Amoladora	M-3048-D	WSA2300S(378626)	Lijadora	M-3036 / M-3036-D	WSE800M	Amoladora	M-3009 / M-3009-D
WS8-115M(385991)	Amoladora	M-3048-D	WSA2300S(393359)	Lijadora	M-3036 / M-3036-D	WSE801	Amoladora	M-3009 / M-3009-D
WS8-115M(393156)	Amoladora	M-3048-D	WSA2300S(393847)	Lijadora	M-3036 / M-3036-D	WSE1200C	Amoladora	M-3039 / M-3039-D
WS8-115M(403251)	Amoladora	M-3048-D	WSAE2300N	Amoladora	M-3020 / M-3020-D	WSE1300	Amoladora	M-3039 / M-3039-D
WS8-115M(403284)	Amoladora	M-3048-D	WSAE2301	Amoladora	M-3020 / M-3020-D	WSE1300/125(348765)	Amoladora	M-3020 / M-3020-D
WS8-115M(412126)	Amoladora	M-3048-D	WSAM1900(351771)	Amoladora	M-3020 / M-3020-D	WSE2300N	Amoladora	M-3020 / M-3020-D
WS900	Amoladora	M-3007 / M-3007-D	WSAM1900(351781)	Amoladora	M-3020 / M-3020-D	WSE2301	Amoladora	M-3009 / M-3009-D
WS1000	Amoladora	M-3039 / M-3039-D	WSAM1900(355881)	Amoladora	M-3020 / M-3020-D	WSL115(341576)	Amoladora	M-3009 / M-3009-D
WS1000/125(381559)	Amoladora	M-3039 / M-3039-D	WSAM1900(355881)	Lijadora	M-3036 / M-3036-D	WSL115(341765)	Amoladora	M-3009 / M-3009-D
WS1000/125(385741)	Amoladora	M-3039 / M-3039-D	WSAV2300(369820)	Amoladora	M-3020 / M-3020-D	WSL115(341837)	Amoladora	M-3009 / M-3009-D
WS1000/150(348776)	Amoladora	M-3039 / M-3039-D	WSB180S	Amoladora	M-3020 / M-3020-D	WSL115(348946)	Amoladora	M-3009 / M-3009-D
WS1200/125(391221)	Amoladora	M-3039 / M-3039-D	WSB190	Amoladora	M-3020 / M-3020-D	WSL115XS(341586)	Amoladora	M-3009 / M-3009-D
WS1200/125(391250)	Amoladora	M-3039 / M-3039-D	WSB2300N	Amoladora	M-3020 / M-3020-D	WSL115XS(358113)	Amoladora	M-3009 / M-3009-D
WS1201	Amoladora	M-3028 / M-3028-D	WSB2300S(391241)	Amoladora	M-3020 / M-3020-D	WSL125S(345369)	Amoladora	M-3009 / M-3009-D
WS1500-125XC(391626)	Amoladora	M-3039 / M-3039-D	WSB2300S(393849)	Amoladora	M-3020 / M-3020-D	WSL125X(345274)	Amoladora	M-3009 / M-3009-D
WS1800	Amoladora	M-3020 / M-3020-D	WSB1800	Amoladora	M-3020 / M-3020-D	WSL125XL	Amoladora	M-3039 / M-3039-D
WS1801	Amoladora	M-3020 / M-3020-D	WSB1801	Amoladora	M-3020 / M-3020-D	WSL125XS(336263)	Amoladora	M-3020 / M-3020-D
WS1900(341776)	Amoladora	M-3012 / M-3012-D	WSB1900(355658)	Amoladora	M-3020 / M-3020-D	WSL180(334096)	Amoladora	M-3020 / M-3020-D
WS1900(348328)	Amoladora	M-3020 / M-3020-D	WSB2000(369956)	Lijadora	M-3012 / M-3012-D	WSL180(378636)	Amoladora	M-3020 / M-3020-D
WS1900(348853)	Amoladora	M-3020 / M-3020-D	WSB2100	Amoladora	M-3012 / M-3012-D	WSL180(385676)	Amoladora	M-3020 / M-3020-D
WS1900(355481)	Amoladora	M-3020 / M-3020-D	WSB2100S	Amoladora	M-3012 / M-3012-D	WSL230(334101)	Amoladora	M-3020 / M-3020-D
WS1900(355670)	Amoladora	M-3020 / M-3020-D	WSBA1800	Amoladora	M-3020 / M-3020-D	WSL230(334731)	Amoladora	M-3020 / M-3020-D
WS2000N	Amoladora	M-3020 / M-3020-D	WSBA1801	Amoladora	M-3020 / M-3020-D	WSL230(334877)	Amoladora	M-3020 / M-3020-D
WS2000S	Amoladora	M-3012 / M-3012-D	WSBA1900(355694)	Amoladora	M-3012 / M-3012-D	WSL230(341847)	Amoladora	M-3020 / M-3020-D
WS2001	Amoladora	M-3020 / M-3020-D	WSBA2000(369633)	Esmeriladora	M-3011-D	WSL230(378631)	Amoladora	M-3020 / M-3020-D
WS2100(355261)	Amoladora	M-3012 / M-3012-D	WSBA2000N	Amoladora	M-3020 / M-3020-D	WSL230(383346)	Amoladora	M-3020 / M-3020-D
WS2100(355676)	Amoladora	M-3012 / M-3012-D	WSBA2100(355619)	Amoladora	M-3012 / M-3012-D	WSL230(385671)	Amoladora	M-3020 / M-3020-D
WS2100S	Amoladora	M-3012 / M-3012-D	WSBA2100S	Amoladora	M-3012 / M-3012-D	WSL230(385671)	Amoladora	M-3020 / M-3020-D
WS2300S	Amoladora	M-3012 / M-3012-D	WSBA2300X(369531)	Lijadora	M-3036 / M-3036-D	WSL600(341486)	Amoladora	M-3009 / M-3009-D
WSA1200	Pulidora	M-3028 / M-3028-D	WSBA2300X(369646)	Lijadora	M-3036 / M-3036-D	WSL600(341761)	Amoladora	M-3009 / M-3009-D
WSA1201(337847)	Pulidora	M-3028 / M-3028-D	WSC14-125MX(381522)	Amoladora	M-3039 / M-3039-D	WSLB230(334106)	Amoladora	M-3020 / M-3020-D
WSA1201(337856)	Pulidora	M-3028 / M-3028-D	WSC14-125MX(383221)	Amoladora	M-3039 / M-3039-D	WSLB230(351701)	Amoladora	M-3020 / M-3020-D
WSA1201(337860)	Pulidora	M-3028 / M-3028-D	WSC14-125MX(385566)	Amoladora	M-3039 / M-3039-D	WSLB230X(391231)	Amoladora	M-3020 / M-3020-D
WSA1201(337865)	Pulidora	M-3028 / M-3028-D	WSC14-125MX(407356)	Amoladora	M-3039 / M-3039-D	WSLE115(341581)	Amoladora	M-3009 / M-3009-D
WSA1201(337869)	Pulidora	M-3028 / M-3028-D	WSC14-125MX(412234)	Amoladora	M-3012 / M-3012-D	WSLE115(341769)	Amoladora	M-3009 / M-3009-D
WSA1201(337880)	Pulidora	M-3028 / M-3028-D	WSC2300S(337967)	Amoladora	M-3009 / M-3009-D	WSLE115(341842)	Amoladora	M-3009 / M-3009-D
WSA1201(348734)	Pulidora	M-3028 / M-3028-D	WSC2300S(337967)	Amoladora	M-3009 / M-3009-D	WSLE125(334938)	Amoladora	M-3009 / M-3009-D
WSA1201(351311)	Pulidora	M-3028 / M-3028-D	WSC2300S(337967)	Amoladora	M-3009 / M-3009-D	WSLE125(335435)	Amoladora	M-3009 / M-3009-D
WSA1201(351311)	Pulidora	M-3028 / M-3028-D	WSC2300S(337967)	Amoladora	M-3009 / M-3009-D	WSLE800-115(362046)	Amoladora	M-3048-D
WSA1201(355396)	Pulidora	M-3028 / M-3028-D	WSC2300S(337967)	Amoladora	M-3048-D	WSS20	Lijadora	M-3002 / M-3002-D
WSA1800	Amoladora	M-3020 / M-3020-D	WSC2300S(337967)	Amoladora	M-3048-D	WSS22	Lijadora	M-3002 / M-3002-D
WSA1801	Amoladora	M-3020 / M-3020-D	WSC2300S(337967)	Amoladora	M-3048-D	WSSCE1300	Amoladora	M-3039 / M-3039-D
WSA1900(334091)	Amoladora	M-3020 / M-3020-D	WSC2300S(337967)	Amoladora	M-3048-D	WSSCE1300/125(348426)	Amoladora	M-3039 / M-3039-D
WSA1900(341781)	Amoladora	M-3012 / M-3012-D	WSC2300S(337967)	Amoladora	M-3048-D	WSSCE1300/125(348755)	Amoladora	M-3039 / M-3039-D
WSA1900(355601)	Amoladora	M-3020 / M-3020-D	WSC2300S(337967)	Amoladora	M-3048-D	WSSCE1300/150(348748)	Amoladora	M-3039 / M-3039-D
WSA2000	Esmeriladora	M-3011-D	WSC2300S(337967)	Amoladora	M-3048-D	WSS22	Lijadora	M-3002 / M-3002-D
WSA2000N	Amoladora	M-3020 / M-3020-D	WSC2300S(337967)	Amoladora	M-3048-D	WSSCE1300	Lijadora	M-3002 / M-3002-D
WSA2000S	Amoladora	M-3012 / M-3012-D	WSC2300S(337967)	Amoladora	M-3048-D	WSSCE1300/125(348426)	Liadora	M-3020 / M-3020-D
WSA2001	Amoladora	M-3020 / M-3020-D	WSC2300S(337967)	Amoladora	M-3048-D	WSSCE1300/125(348755)	Liadora	M-3020 / M-3020-D
WSA2100(348826)	Amoladora	M-3012 / M-3012-D	WSC2300S(337967)	Amoladora	M-3048-D	WSSCE1300/150(348748)	Esmeriladora	M-3011-D
WSA2100(355281)	Amoladora	M-3012 / M-3012-D	WSC2300S(337967)	Amoladora	M-3048-D	WSS22	Martillo	M-3036-D
WSA2100(355607)	Amoladora	M-3012 / M-3012-D	WSC2300S(337967)	Amoladora	M-3048-D	WSSCE1300	Martillo	M-3036-D
WSA2100S	Amoladora	M-3012 / M-3012-D	WSC2300S(337967)	Amoladora	M-3048-D	WSSCE1300/125(348426)	Martillo	M-3036-D
			WSC14-125MX(381507)	Pulidora	M-3028 / M-3028-D	WSSCE1300/150(348748)		
			WSC14-125MX(381519)			WSS22		
			WSC14-125MX(383406)			WSSCE1300		
			WSC14-125MX(385561)			WSSCE1300/125(348755)		
			WSE115			WSSCE1300/150(348748)		
			WSE125			WSS22		
			WSE180			WSSCE1300		
						WSSCE1300/125(348426)		
						WSSCE1300/125(348755)		
						WSSCE1300/150(348748)		
						WSS22		
						WSSCE1300		
						WSSCE1300/125(348426)		
						WSSCE1300/125(348755)		
						WSSCE1300/150(348748)		
						WSS22		
						WSSCE1300		
						WSSCE1300/125(348426)		
						WSSCE1300/125(348755)		
						WSSCE1300/150(348748)		
						WSS22		
						WSSCE1300		
						WSSCE1300/125(348426)		
						WSSCE1300/125(348755)		
						WSSCE1300/150(348748)		
						WSS22		
						WSSCE1300		
						WSSCE1300/125(348426)		
						WSSCE1300/125(348755)		
						WSSCE1300/150(348748)		
						WSS22		
						WSSCE1300		
						WSSCE1300/125(348426)		
						WSSCE1300/125(348755)		
						WSSCE1300/150(348748)		
						WSS22		
						WSSCE1300		
						WSSCE1300/125(348426)		
						WSSCE1300/125(348755)		
						WSSCE1300/150(348748)		
						WSS22		
						WSSCE1300		
						WSSCE1300/125(348426)		
						WSSCE1300/125(348755)		
						WSSCE1300/150(348748)		
						WSS22		
						WSSCE1300		
						WSSCE1300/125(348426)		
						WSSCE1300/125(348755)		
						WSSCE1300/150(348748)		
						WSS22		
						WSSCE1300		
						WSSCE1300/125(348426)		
						WSSCE1300/125(348755)		
						WSSCE1300/150(348748)		
						WSS22		
						WSSCE1300		

ESCOBILLAS MÁQUINAS ELECTROPORTÁTILES

CASALS

Ref. ANVI	Ref. CASALS	Dimensiones (mm)
M-4001	10090	6 x 6 x 12

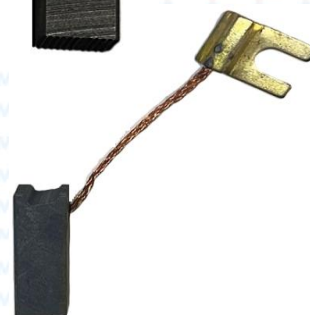
Ref. ANVI	Ref. CASALS	Dimensiones (mm)
M-4002	13050	6,4 x 6,4 x 15

Ref. ANVI	Ref. CASALS	Dimensiones (mm)
M-4003	13010	6,4 x 6,4 x 20

(D) DISPOSITIVO DE DESCONEXION

Ref. ANVI	Ref. CASALS	Dimensiones (mm)
M-4004	-	4 x 8 x 15
M-4059	-	5,5 x 8 x 15

Ref. ANVI	Ref. CASALS	Dimensiones (mm)
M-4005	13442	5 x 8 x 15
M-4058 M-4058-D	-	5 x 10 x 14,5



ESCOBILLAS MÁQUINAS ELECTROPORTÁTILES

CASALS

Ref. ANVI	Ref. CASALS	Dimensiones (mm)
M-4006	10150	6,3 x 8 x 15,5
M-4011	-	6 x 6 x 15
M-4013	-	6 x 12 x 18



Ref. ANVI	Ref. CASALS	Dimensiones (mm)
M-4007	13210	6,3 x 8 x 14,5



Ref. ANVI	Ref. CASALS	Dimensiones (mm)
M-4008	13490	5 x 5 x 10,5



(D) DISPOSITIVO DE DESCONEXION

Ref. ANVI	Ref. CASALS	Dimensiones (mm)
M-4009 M-4009-D	13410	6,3 x 16 x 22



Ref. ANVI	Ref. CASALS	Dimensiones (mm)
M-4010	10460	6,3 x 12,5 x 21,5



ESCOBILLAS MÁQUINAS ELECTROPORTÁTILES



Ref. ANVI	Ref. CASALS	Dimensiones (mm)
M-4012	10060	6 x 16 x 24



Ref. ANVI	Ref. CASALS	Dimensiones (mm)
M-4052 M-4052-D	13413	6,3 x 16 x 22,5



(D) DISPOSITIVO DE DESCONEXION

Ref. ANVI	Ref. CASALS	Dimensiones (mm)
M-4014	13000	6,4 x 6,4 x 15



Ref. ANVI	Ref. CASALS	Dimensiones (mm)
M-4060	130069073	5 x 8 x 15



Ref. ANVI	Ref. CASALS	Dimensiones (mm)
M-4061	-	6,5 x 11 x 15



ESCOBILLAS MÁQUINAS ELECTROPORTÁTILES



LISTADO DE MÁQUINAS

2T10	Taladro	M-4002	DC230	Amoladora	M-1013	TH10	Taladro	M-4002
2T13	Taladro	M-1005	DN100	Amoladora	M-4005	TH10/2	Taladro	M-4002
2T16	Taladro	M-1005	DL115	Amoladora	M-4008	TH13/2	Taladro	M-4002
2T16/2	Taladro	M-1005	DL178	Amoladora	M-1013	TP12	Taladro	M-4002
2T19/2	Taladro	M-1005	DL230	Amoladora	M-1013	TP35/2	Taladro	M-1005
2T23/2	Taladro	M-1005	DM115	Amoladora	M-4005	VC50	Sierra	M-4005
2T8	Taladro	M-4001	DM178	Amoladora	M-1013	VC50/2	Sierra	M-4005
3T10/2	Taladro	M-4001	DM230	Amoladora	M-1013	VC50E	Sierra	M-4005
3T10/2P	Taladro	M-4001	DN7	Amoladora	M-4005	VC81	Sierra	M-4005
3T10E	Taladro	M-4001	DN9	Amoladora	M-4058-D	VC81/2	Sierra	M-4005
3T10P	Taladro	M-4001	DN13	Amoladora	M-4058-D	VC81/2M	Sierra	M-4005
3T13/2	Taladro	M-4001	DN24	Amoladora	M-1013	VC81M	Sierra	M-4005
3T13/2P	Taladro	M-4001	DS178	Amoladora	M-4002	VC85PE	Sierra	M-4005
39 U 15	Taladro	M-4013	DS230	Amoladora	M-1013	VC65PEM	Sierra	M-4005
40 U 10	Taladro	M-4011	FC14	Fresadora	M-4002	VC66P	Sierra	M-4005
13410	Taladro	M-1013	LB75	Lijadora	M-4007	VC66PE	Sierra	M-4005
AG10	Amoladora	M-4060	LB110	Lijadora	M-4007	VC85PE	Sierra	M-4005
BCA50	Sierra	M-4005	LC75	Lijadora	M-4007	VC85PE	Sierra	M-4005
BCA56	Sierra	M-4005	LC100	Lijadora	M-4002	VC8782M	Cepillo	M-4058-D
BCA56/2	Sierra	M-4005	LN216	Lijadora	M-4002	VD6/115	Amoladora	M-4005
BCA56/2M	Sierra	M-4005	LN255	Lijadora	M-4002	VD20/230	Amoladora	M-4052-D
BCA56E	Sierra	M-4005	LP200	Lijadora	M-4006	VD20/230L	Amoladora	M-4052-D
BCA56M	Sierra	M-4005	M25	Amoladora	M-4008	VF750	Fresadora	M-4058-D
BCA59P	Sierra	M-4005	MR15	Amoladora	M-4006	VF1000E	Fresadora	M-4058-D
BCA59PE	Sierra	M-4005	MR25	Amoladora	M-4005	VG8/115	Amoladora	M-4058-D
BCE582	Cepillo	M-4005	P20/2RE	Martillo	M-4002	VG8/115M	Amoladora	M-4058-D
BCE682	Cepillo	M-4005	PC16	Taladro	M-4002	VG8/125	Amoladora	M-4058-D
BDH5/115	Amoladora	M-4005	PC16/2	Taladro	M-4002	VG10/115	Amoladora	M-4058-D
BDH20/230	Amoladora	M-4052-D	PC16/4E	Taladro	M-4002	VG10/115M	Amoladora	M-4058-D
BG10/115	Amoladora	M-4058-D	PC18E	Taladro	M-1005	VG10/125	Amoladora	M-4058-D
BLD180	Lijadora	M-4014	PC35/2	Taladro	M-4002	VLD230	Lijadora	M-4014
BLR160A	Lijadora	M-4005	PE20	Martillo	M-4002	VLR180A	Lijadora	M-4014
BLR170	Lijadora	M-4005	PE20E	Martillo	M-4002	VLR210	Lijadora	M-4014
BLR170M	Lijadora	M-4005	PH10/2	Taladro	M-4002	VLR210M	Lijadora	M-4014
BLR250	Lijadora	M-4005	PH13/2	Taladro	M-4002	VLR300	Lijadora	M-4014
BSC150	Sierra	M-4058-D	PH550/2	Taladro	M-4014	VSC50	Sierra	M-4058-D
BTP530	Taladro	M-4005	PL175	Pulidora	M-1013	VSC70	Sierra	M-4058-D
BTP532	Taladro	M-4005	PR170	Pulidora	M-4007	VT500	Taladro	M-4014
BTP540	Taladro	M-4005	PR175	Pulidora	M-1013	VT502	Taladro	M-4014
BTP547	Taladro	M-4005	PV175	Pulidora	M-4007	VT512	Taladro	M-4014
BTP600	Taladro	M-4005	R20	Rozadora	M-4005	VT514RE	Taladro	M-4058-D
BTP600M	Taladro	M-4005	RC140	Rozadora	M-1013	VT522	Taladro	M-4005
BTP650	Taladro	M-4005	SC180	Sierra	M-4007	VT524RE	Taladro	M-4058-D
C25	Cizallas	M-4005	SC200	Sierra	M-4007	VT524REA	Taladro	M-4058-D
C500 2P	Taladro	M-4014	SC230	Sierra	M-4007	VT622	Taladro	M-4005
C500P	Taladro	M-4014	T8	Taladro	M-4002	VT624RE	Taladro	M-4058-D
CA60/P	Sierra	M-4005	T10	Taladro	M-4001	VT652	Taladro	M-4005
CA60PE	Sierra	M-4005	T23	Taladro	M-4012	VT654RE	Taladro	M-4058-D
CA60PEM	Sierra	M-4005	T26/4	Taladro	M-1013	VT654REA	Taladro	M-4058-D
CE75	Cepillo	M-4007	T32/2R	Taladro	M-1013	VT654REAT	Taladro	M-4058-D
CE82	Cepillo	M-4007	T32/4	Taladro	M-1013	VT924/2REA	Taladro	M-4058-D
D115	Amoladora	M-4059	TC10	Taladro	M-4002	VT924REA	Taladro	M-4058-D
D178	Amoladora	M-4010	TC10/2	Taladro	M-4002	VT1000/2REAT	Taladro	M-4058-D
DB115	Amoladora	M-4005	TC13/2	Taladro	M-4002			
DC115	Amoladora	M-4005	TC6	Taladro	M-4002			
DC125	Amoladora	M-4004	TC8	Taladro	M-4002			
DC178	Amoladora	M-4005	TD13/2	Taladro	M-4002			
	Amoladora	M-1013	TD13/4E	Taladro	M-4002			

ESCOBILLAS MÁQUINAS ELECTROPORTÁTILES



LISTADO DE MÁQUINAS

400	Martillo	M-4015	800	Martillo	M-4018	950 K Hex Chisels	Martillo	M-4027-D
430C	Martillo	M-4025	900 KV	Martillo	M-4027-D	950 KV	Martillo	M-4026
500	Martillo	M-4015	900 K Hex Chisels	Martillo	M-4026	950 S Max Chisels	Martillo	M-4027-D
500S	Martillo percutor	M-3057-D	900 MV	Martillo	M-4026	950 X	Martillo	M-4026-D
501	Martillo	M-4015	900 S Max Chisels	Martillo	M-4027-D	950	Martillo	M-4026-D
522	Martillo	M-4025	900 X	Martillo	M-4026-D	1400 (1*VERSION)	Martillo	M-4023
526	Martillo	M-4025	900	Martillo	M-4026-D	1400 (2*VERSION)	Martillo	M-4022
545S	Martillo percutor	M-3057-D	950	Martillo	M-4018	2500	Martillo	M-4021
627	Martillo	M-4016				K500	Martillo	M-3057-D
628	Martillo	M-4016				K545	Martillo	M-3057-D

ESCOBILLAS MÁQUINAS ELECTROPORTÁTILES



Ref. ANVI	Ref. KANGO	Dimensiones (mm)
M-4015	-	5 x 10 x 16



Ref. ANVI	Ref. KANGO	Dimensiones (mm)
M-4017	-	5 x 10 x 15



(D) DISPOSITIVO DE DESCONEXION

Ref. ANVI	Ref. KANGO	Dimensiones (mm)
M-4016	-	5 x 10 x 18
M-4018 M-4018-D M-4019)	9170334860	6,35 x 9,52 x 20



(D) DISPOSITIVO DE DESCONEXION

Ref. ANVI	Ref. KANGO	Dimensiones (mm)
M-4026-D	-	6,35 x 9,52 x 21



ESCOBILLAS MÁQUINAS ELECTROPORTÁTILES



Ref. ANVI	Ref. KANGO	Dimensiones (mm)
M-4027-D	4931375556	8 x 14 x 19,5

(D) DISPOSITIVO DE DESCONEXION

Ref. ANVI	Ref. KANGO	Dimensiones (mm)
M-4020	-	6,3 x 6,3 x 17

Ref. ANVI	Ref. KANGO	Dimensiones (mm)
M-4021	9170055492	6,3 x 20 x 25
M-4022	9170305422	6,35 x 16 x 24

Ref. ANVI	Ref. KANGO	Dimensiones (mm)
M-4023-D	-	6,3 x 12,5 x 22

(D) DISPOSITIVO DE DESCONEXION

Ref. ANVI	Ref. KANGO	Dimensiones (mm)
M-4025	-	6,3 x 8 x 18



ESCOBILLAS MÁQUINAS ELECTROPORTÁTILES



Ref. ANVI	Ref. VIRUTEX	Dimensiones (mm)
M-5001	3017005 2417021	6,4 x 10 x 19
M-5006	8417019 3517016	5 x 9 x 15
M-5003	7017003	6 x 12 x 19,5



Ref. ANVI	Ref. VIRUTEX	Dimensiones (mm)
M-5002 <small>(M-5005)</small>	3517004 1017001	5 x 6 x 16
M-5008	3317022	6,6 x 12 x 21



Ref. ANVI	Ref. VIRUTEX	Dimensiones (mm)
M-5004	1217006	5 x 6 x 15
M-5007	7917010	5 x 9 x 15,5



Ref. ANVI	Ref. VIRUTEX	Dimensiones (mm)
M-5009	4617030 4617031	6,4 x 10 x 22,5
M-5010	9217035	5 x 11 x 19



ESCOBILLAS MÁQUINAS ELECTROPORTÁTILES

VIRUTEX

LISTADO DE MÁQUINAS

A92	Cepillo	M-5001	FR92D	Fresadora	M-5007	P75	Cepillo	M-5001
AB11	Lijadora	M-5004	FR98H	Fresadora	M-5001	PA162	Pulidora	M-5010
AB111N	Fresadora	M-5010	FR117N	Fresadora	M-5007	PD	Lijadora	M-5009
AB11C	Ranuradora	M-5007	FR129N	Fresadora	M-5010	PDE	Lijadora	M-5009
AI97	Lijadora	M-5004	FR156N	Fresadora	M-5010	PDE446L	Lijadora	M-5009
AI97N	Lijadora	M-5004	FR160P	Fresadora	M-5008	RA17D	Fresadora	M-5007
AJ97	Lijadora	M-5001	FR192N	Fresadora	M-5010	RM95R	Recortadora	M-5008
AK97	Lijadora	M-5004	FR217S	Fresadora	M-5010	RO56D	Fresadora	M-5007
AL96	Tronzadora	M-5001	FR292R	Fresadora	M-5010	RO156N	Amoladora	M-5010
AP98	Cepillo	M-5001	G71	Fresadora	M-5003	RT	Lijadora	M-5009
AS93	Tronzadora	M-5001	GR120P	Cepillo	M-5010	RT88C	Fresadora	M-5007
B65	Tronzadora	M-5001	H71	Lijadora	M-5001	RT91C	Tronzadora	M-5001
BL96	Tronzadora	M-5001	I81N	Lijadora	M-5004	RT188N	Lijadora	M-5010
C67	Fresadora	M-5001	J71	Cepillo	M-5002	RTE	Lijadora	M-5009
C93/N	Fresadora	M-5004	K75	Pulidora	M-5001	RTE146L	Pulidora	M-5009
CE23N	Cepillo	M-5006	LB31A	Lijadora	M-5001	RTE46L	Pulidora	M-5009
CE24E	Cepillo	M-5001	LB31E	Lijadora	M-5001	RTE84H	Pulidora	M-5006
CE35E	Cepillo	M-5006	LB31EA	Lijadora de banda	M-5001	RZ70M	Fresadora	M-5007
CE89C	Cepillo	M-5002	LR184N	Lijadora	M-5006	RZ170N	Recortadora	M-5010
CE89E	Cepillo	M-5006	LR284R	Lijadora orbital	M-5006	SR192N	Fresadora	M-5010
CE96H	Cepillo	M-5006	LR46L	Lijadora	M-5009	TM33	Tronzadora	M-5008
CE120P	Cepillo	M-5010	LR67B	Lijadora	M-13011	TM33E	Tronzadora	M-5001
CE123N	Cepillo	M-5006	LR67D	Lijadora	M-13011	TM33H	Tronzadora	M-5008
CR94D	Fresadora	M-5007	LR67L	Lijadora	M-5009	TM33L	Tronzadora	M-5008
DE87C	Fresadora	M-5007	LR84H	Lijadora	M-5006	TM43D	Tronzadora	M-5001
E70	Fresadora	M-5001	LR86C	Tronzadora	M-5001	TM43J	Tronzadora	M-5008
E70N	Fresadora	M-5001	LRE46L	Lijadora	M-5009	TM43L	Tronzadora	M-5008
F71	Fresadora	M-5007	LRE84H	Lijadora	M-5006	TS33H	Tronzadora	M-5008
FR29C	Fresadora	M-5007	LRE86C	Tronzadora	M-5001	TS33L	Tronzadora	M-5008
FR29K	Fresadora	M-5007	LRT84H	Lijadora	M-5006	TS48D	Tronzadora	M-5001
FR29M	Fresadora	M-5007	M75	Lijadora	M-5001	TS48J	Tronzadora	M-5008
FR56E	Fresadora	M-5007	M75/A	Lijadora	M-5001	TS48L	Tronzadora	M-5008
FR66F	Fresadora	M-5001	MC16I	Lijadora	M-5001	V79	Sierra	M-5001
FR66P	Fresadora	M-5001	O81/N	Ranuradora	M-5004	Z81/N	Fresadora	M-5004

ESCOBILLAS MÁQUINAS ELECTROPORTÁTILES

FLEX

LISTADO DE MÁQUINAS

1109FE	Amoladora	M-6004	L2108V	Amoladora	M-6002 / M-6002-D	R600	Mezclador	M-6007 / M-6007-D
BSS1202VR	Taladro	M-6006	L2402	Taladro	M-6002 / M-6002-D	R1800UR	Mezclador	M-6006
BSS150IVR	Taladro	M-6004	L2600	Taladro	M-6002 / M-6002-D	RZ600UE	Mezclador	M-6007 / M-6007-D
C1302	Pulidora	M-6006	L2806 C	Amoladora	M-6002 / M-6002-D	S110	Sierra	M-6004 / M-6004-D
CB1506VR	Taladro	M-6004	L2808 C	Amoladora	M-6002 / M-6002-D	S110VE	Sierra	M-6004 / M-6004-D
CK603UE	Pulidora	M-6007	L3406	Amoladora	M-6014-D	SL03UE	Sierra	M-6004 / M-6004-D
CK603UR	Pulidora	M-6007	LBV1506	Lijadora	M-6007	SR602VR	Sierra	M-6007 / M-6007-D
DH1202	Amoladora	M-6005-D	LG1507FR	Amoladora	M-6004 / M-6004-D	SRA602VR	Sierra	M-6007 / M-6007-D
DL9	Amoladora	M-6001	LG1707 FR	Amoladora	M-6014 / M-6014-D	SRP602	Sierra	M-6007 / M-6007-D
DL9 K9	Amoladora	M-6003	LIS06UR	Amoladora	M-6004	X1107VE	Amoladora	M-6004 / M-6004-D
DL9S	Amoladora	M-6001	LK2004 C	Amoladora	M-6008	XC1506VR	Taladro	M-6004 / M-6004-D
F150YFR	Fresadora	M-6007	LK2006 A	Amoladora	M-6008	WS702VEA	Lijadora	M-6016
F427M	Amoladora	M-6004	LK2006 C	Amoladora	M-6008	ZH1206	Amoladora	M-6006
H105M	Amoladora	M-6004	LK2008 C	Amoladora	M-6008	ZH1208	Amoladora	M-6006
H1206	Amoladora	M-6006	LK6010	Amoladora	M-6007 / M-6007-D	ZL9	Amoladora	M-6001 / M-6001-D
H1212	Amoladora	M-6006	LK604	Amoladora	M-6007 / M-6007-D	ZL109	Amoladora	M-6004 / M-6004-D
H127LM	Amoladora	M-6015	LP1503VR	Lijadora	M-6007 / M-6007-D	ZL209S	Amoladora	M-6004 / M-6004-D
K120VE	Cizallas	M-6004	LW1202	Pulidora	M-6006	ZL404	Amoladora	M-6005-D
K2750C	Cizallas	M-6002	LW1503	Taladro	M-6004 / M-6004-D	ZL1109	Amoladora	M-6004 / M-6004-D
K2765C	Cizallas	M-6002	LW2402	Taladro	M-6002 / M-6002-D	ZL1402	Amoladora	M-6005-D
L107W	Amoladora	M-6004	LW2802	Taladro	M-6002 / M-6002-D	ZL2108	Amoladora	M-6010
L1109	Amoladora	M-6013	LW603VR	Taladro	M-6007 / M-6007-D	ZL2108 K34	Amoladora	M-6011
L110Y	Amoladora	M-6004	MSF130	Ranuradora	M-6004	ZL2708	Amoladora	M-6010
L1509	Pulidora	M-6013	P120	Rozadora	M-6009	ZLK604	Amoladora	M-6007 / M-6007-D
L2104 C	Amoladora	M-6002		Cizallas	M-6004	ZLK610	Amoladora	M-6007 / M-6007-D
L2106 C	Amoladora	M-6002				ZLK2008	Amoladora	M-6008
L2108 C	Amoladora	M-6002				ZSK602E	Amoladora	M-6007 / M-6007-D

ESCOBILLAS MÁQUINAS ELECTROPORTÁTILES

FLEX

Ref. ANVI	Ref. FLEX	Dimensiones (mm)
M-6001	K13 K74	6 x 13 x 25
M-6002 M-6002-D	K21 K52 264563	6 x 16 x 20
M-6003 M-6003-D	K9	6 x 9 x 22
M-6005 M-6005-D	K8	5 x 8 x 20
M-6006	K20	6 x 13 x 19
M-6010	K22	8 x 16 x 19,5
M-6011	K34	10 x 12,5 x 20



Ref. ANVI	Ref. FLEX	Dimensiones (mm)
M-6016	869734	6,3 x 6,3 x 12



Ref. ANVI	Ref. FLEX	Dimensiones (mm)
M-6004 M-6004-D (M-6012)	K23 411707 K33 218073	6,3 x 7 x 15,4
M-6009	K44	6,3 x 8 x 15



(D) DISPOSITIVO DE DESCONEXION

Ref. ANVI	Ref. FLEX	Dimensiones (mm)
M-6007 M-6007-D	K30 K64 281646	6,3 x 8 x 19



ESCOBILLAS MÁQUINAS ELECTROPORTÁTILES

FLEX

Ref. ANVI	Ref. FLEX	Dimensiones (mm)
M-6008	K29 194786	6,3 x 16 x 22



(D) DISPOSITIVO DE DESCONEXION

Ref. ANVI	Ref. FLEX	Dimensiones (mm)
M-6013	-	6,3 x 7 x 15,5

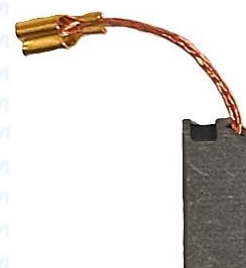


Ref. ANVI	Ref. FLEX	Dimensiones (mm)
M-6017-D (EE47147D)	-	6,4 x 10 x 15



(D) DISPOSITIVO DE DESCONEXION

Ref. ANVI	Ref. FLEX	Dimensiones (mm)
M-6014	K49	6,3 x 8 x 15
M-6014-D	K67	
M-6015	K56	6,3 x 7 x 15,5
M-6015-D	K53	



Ref. ANVI	Ref. FLEX	Dimensiones (mm)
M-6018	-	6,3 x 9,75 x 16
M-6019-D	-	6 x 10 x 16
M-6020	438146	5 x 11 x 16
M-6021	387479	6,5 x 10 x 17



ESCOBILLAS MÁQUINAS ELECTROPORTÁTILES

LEGNA

Ref. ANVI	Ref. LEGNA	Dimensiones (mm)
M-7001	6069	6 x 12 x 16
M-7002	-	5 x 10 x 19
M-7003	4029 132403	6 x 10 x 19,5
M-7004	49022	5 x 6,4 x 14



Ref. ANVI	Ref. LEGNA	Dimensiones (mm)
M-7005	44021	5 x 5 x 15



Ref. ANVI	Ref. LEGNA	Dimensiones (mm)
M-7006	1054	5 x 5 x 15



ESCOBILLAS MÁQUINAS ELECTROPORTÁTILES

LEGNA

LISTADO DE MÁQUINAS

C173	Lijadora	M-7003	R52	Cepillo	M-7001	SR300BP	Ingletadora	M-7003
FU3	Lijadora	M-7006	R800	Fresadora	M-7004	U170	Lijadora	M-7001
FU4	Lijadora	M-7006	R81	Cepillo	M-7004	V690	Lijadora	M-7001
G82	Cepillo	M-7004	SC881	Sierra	M-7001			
L0182	Lijadora	M-7005	SR250	Ingletadora	M-7003			
L0683	Lijadora	M-7003	SR300A2	Ingletadora	M-7003			
L0794	Lijadora	M-7003	SR300A7	Ingletadora	M-7003			
OBS69	Lijadora	M-7003	SR300A77	Ingletadora	M-7003			

ESCOBILLAS MÁQUINAS ELECTROPORTÁTILES

**FARCO -
TENAX**

Ref. ANVI	Ref. Farco-Tenax	Dimensiones (mm)
M-8001	-	6,35 x 12,4 x 22,5
M-8001-D	-	



(D) DISPOSITIVO DE DESCONEXION

Ref. ANVI	Ref. Farco-Tenax	Dimensiones (mm)
M-8002	-	6,3 x 8 x 14,5



Ref. ANVI	Ref. Farco-Tenax	Dimensiones (mm)
M-8003	-	6,4 x 6,4 x 17,5



Ref. ANVI	Ref. Farco-Tenax	Dimensiones (mm)
M-8004	-	5 x 8 x 15



ESCOBILLAS MÁQUINAS ELECTROPORTÁTILES

**FARCO -
TENAX**

Ref. ANVI	Ref. Farco-Tenax	Dimensiones (mm)
M-8005	-	5 x 5 x 10,5



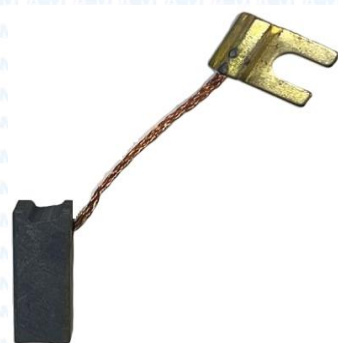
(D) DISPOSITIVO DE DESCONEXION

Ref. ANVI	Ref. Farco-Tenax	Dimensiones (mm)
M-8006	-	6,3 x 16 x 22
M-8006-D		
M-8007	-	6 x 12,5 x 20
M-8007-D		



(D) DISPOSITIVO DE DESCONEXION

Ref. ANVI	Ref. Farco-Tenax	Dimensiones (mm)
M-8008	-	6,4 x 6,4 x 20



ESCOBILLAS MÁQUINAS ELECTROPORTÁTILES

PERLES

Ref. ANVI	Ref. PERLES	Dimensiones (mm)
M-9001	775215	4,9 x 6,5 x 13



Ref. ANVI	Ref. PERLES	Dimensiones (mm)
M-9009	-	5 x 8 x 12 metalgráfica
M-9011	-	5 x 8 x 12



Ref. ANVI	Ref. PERLES	Dimensiones (mm)
M-9002	775201	6 x 9 x 17



Ref. ANVI	Ref. PERLES	Dimensiones (mm)
M-9003	775221	6 x 9 x 14



ESCOBILLAS MÁQUINAS ELECTROPORTÁTILES

PERLES

Ref. ANVI	Ref. PERLES	Dimensiones (mm)
M-9004	775208	6 x 7 x 12,5



Ref. ANVI	Ref. PERLES	Dimensiones (mm)
M-9005	775218	6,4 x 10 x 15
M-9007	775153	8 x 12,5 x 20
M-9008	775198	6,4 x 12,5 x 22



Ref. ANVI	Ref. PERLES	Dimensiones (mm)
M-9006	775213	6,2 x 16 x 20



ESCOBILLAS MÁQUINAS ELECTROPORTÁTILES

PERLES

Ref. ANVI	Ref. PERLES	Dimensiones (mm)
M-9012	-	5,5 x 8,5 x 14



Ref. ANVI	Ref. PERLES	Dimensiones (mm)
M-9014	702835	6,35 x 10 x 20
M-9014-D		



ESCOBILLAS MÁQUINAS ELECTROPORTÁTILES

PERLES

LISTADO DE MÁQUINAS

F35F	Amoladora	M-9008	HSW225	Amoladora	M-9005	PSB272	Taladro	M-9003
HB160/1600	Taladro	M-9002	HSW325	Amoladora	M-9012	PSB275	Taladro	M-9003
HB165	Taladro	M-9002	HSW356	Amoladora	M-9006	PSB2700	Taladro	M-9003
HB260/2600	Taladro	M-9002	HSW356E	Amoladora	M-9006	PSB1530	Taladro	M-9002
HB265	Taladro	M-9002	HSW358	Amoladora	M-9006	UP702	Pulidora	M-9008
HB1520	Taladro	M-9002	HSW358E	Amoladora	M-9006	UP702W	Pulidora	M-9008
HSE716	Tronzadora	M-9008	HSW5206	Amoladora	M-9007	UP704	Lijadora	M-9008
HSW56/6N	Amoladora	M-9007	HSW596	Amoladora	M-9007	XB110/1100	Taladro	M-9001
HSW56/8N	Amoladora	M-9007	HSW596E	Amoladora	M-9007	XB210/2100	Taladro	M-9001
HSW109	Amoladora	M-9004	HSW598	Amoladora	M-9007	XS210/2100	Taladro	M-9001
HSW115	Amoladora	M-9012	HSW598E	Amoladora	M-9007	WSE728	Taladro	M-9001
HSW222	Amoladora	M-9005	PSB270	Taladro	M-9003		Tronzadora	M-9008

ESCOBILLAS MÁQUINAS ELECTROPORTÁTILES



Ref. ANVI	Ref. METABO	Dimensiones (mm)
M-10001	34.301.067	6,3 x 8 x 14
M-10001-D <small>(M-10014 / M-10014-D)</small>	34.301.118	



(D) DISPOSITIVO DE DESCONEXION

Ref. ANVI	Ref. METABO	Dimensiones (mm)
M-10007	34.301.017	6,4 x 10 x 21
M-10007-D		
M-10019	34.301.001	6,4 x 8 x 16
M-10019-D		



Ref. ANVI	Ref. METABO	Dimensiones (mm)
M-10032-D <small>(M-10023-D)</small>	343.011.830	5 x 10 x 14
	316.034.970	
	316.034.960	
	31.603.494	
	31.603.595	
	31.603.455	
31.603.373		



(D) DISPOSITIVO DE DESCONEXION

Ref. ANVI	Ref. METABO	Dimensiones (mm)
M-10034	31.603.503	6 x 9 x 15,5



ESCOBILLAS MÁQUINAS ELECTROPORTÁTILES

METABO

Ref. ANVI	Ref. METABO	Dimensiones (mm)
M-10010 M-10010-D <small>(M-10012)</small>	34.301.166 34.301.107	6,35 x 6,34 x 14
M-10015 M-10015-D	34.301.093	5 x 6,3 x 15
M-10022 M-10022-D	34.301.113 34.301.115	6,4 x 8 x 16



(D) DISPOSITIVO DE DESCONEXION

Ref. ANVI	Ref. METABO	Dimensiones (mm)
M-10033	316.040.690 316.041.170	6 x 8 x 12



(D) DISPOSITIVO DE DESCONEXION

Ref. ANVI	Ref. METABO	Dimensiones (mm)
M-10004 M-10004-D <small>M-10016 / M-10016D</small>	34.301.095 34.301.073 34.301.039 34.301.072 34.301.073	6,3 x 8 x 15
M-10005 M-10005-D	34.301.071	6,3 x 12,5 x 18



ESCOBILLAS MÁQUINAS ELECTROPORTÁTILES

METABO

Ref. ANVI	Ref. METABO	Dimensiones (mm)
M-10021-D	316.033.940	6 x 16 x 20
	34.301.177	
	34.301.158	
	31.603.394	
31.603.384		
M-10031-D	31.603.699	6,3 x 16 x 26



Ref. ANVI	Ref. METABO	Dimensiones (mm)
M-10025-D	316.045.820	5 x 10 x 16,5
	31.603.551	
	31.603.493	
	316.046.900	
	343.013.040	
	343.013.000	
	316.047.440	
	316.047.230	
316.042.070		
M-10035-D	316.097.800	6,2 x 10 x 14,5



Ref. ANVI	Ref. METABO	Dimensiones (mm)
M-10006	34.301.084	8 x 14 x 18
M-10006-D		
M-10011 / M-10011D		



(D) DISPOSITIVO DE DESCONEXION

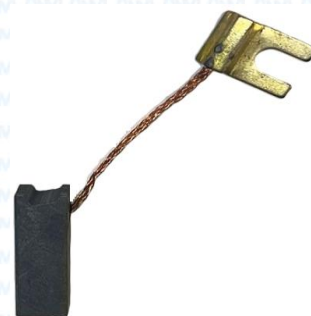
Ref. ANVI	Ref. METABO	Dimensiones (mm)
M-10013	34.301.102	6,3 x 8 x 15
M-10013-D		
M-10008	34.301.063	8 x 14 x 19
M-10008-D		



ESCOBILLAS MÁQUINAS ELECTROPORTÁTILES

METABO

Ref. ANVI	Ref. METABO	Dimensiones (mm)
M-10003-D <small>(M-10009D)</small>	34.301.082	6,4 x 6,4 x 14,5
	34.301.046	
	34.301.030	



(D) DISPOSITIVO DE DESCONEXION

Ref. ANVI	Ref. METABO	Dimensiones (mm)
M-10026 M-10026-D	31.603.395	6 x 16 x 24
	34.301.177	
	316.043.570	
	31.604.557	
	31.604.678	
M-10037-D	-	6 x 14 x 19,5



Ref. ANVI	Ref. METABO	Dimensiones (mm)
M-10018	34.301.119	6,3 x 8 x 19,5
M-10018-D	31.603.365	



(D) DISPOSITIVO DE DESCONEXION

Ref. ANVI	Ref. METABO	Dimensiones (mm)
M-10017 M-10017-D	34.301.088	6 x 6 x 11,5
M-10027	31.603.367	5 x 8 x 14,5/17
	34.301.123	



ESCOBILLAS MÁQUINAS ELECTROPORTÁTILES



(D) DISPOSITIVO DE DESCONEXION

Ref. ANVI	Ref. METABO	Dimensiones (mm)
M-10002	34.301.033	6 x 6 x 13
M-10002-D	31.603.339	
	34.301.105	
M-10020	31.603.372	6,4 x 6,4 x 16
M-10020-D	31.603.338	
	34.301.135	



Ref. ANVI	Ref. METABO	Dimensiones (mm)
M-10028-D	31.603.507	6 x 12,5 x 19
M-10036-D	31.603.460	6 x 12,5 x 14,5
M-10038	316.065.450 343 1700w	8 x 12,5 x 14,5

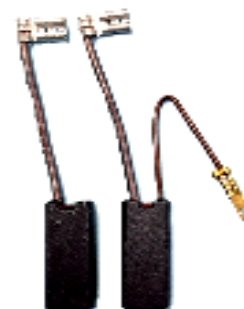


Ref. ANVI	Ref. METABO	Dimensiones (mm)
M-10029	31.603.387 343.012.770	5 x 8 x 12



(D) DISPOSITIVO DE DESCONEXION

Ref. ANVI	Ref. METABO	Dimensiones (mm)
M-10030-D	31.603.741	6 x 10 x 24





ESCOBILLAS MÁQUINAS ELECTROPORTÁTILES



LISTADO DE MÁQUINAS

SBE550	Taladro de percusión	M-10029	ST EP 600	Sierra	M-10017	W 21189 QUICK	Amoladora	M-10006-D
SBE550 R+L	Taladro	M-10029	ST EP 700	Sierra	M-10022-D	W 21189X QUICK	Amoladora	M-10006-D
SBE560	Taladro	M-10029	STEB 105	Sierra de calar	M-10025-D	W 21230	Amoladora	M-10026-D
SBE570 R+L	Taladro	M-10001	STEB 105 Plus	Sierra de calar	M-10025-D	W 21230X	Amoladora	M-10006-D
SBE570/2S R+L	Taladro	M-10001	STEB 135	Sierra	M-10025-D	W 21239 QUICK	Amoladora	M-10006-D
SBE600/2S	Taladro	M-10001	STEB 135 Plus	Sierra	M-10025-D	W 21239X QUICK	Amoladora	M-10006-D
SBE600/2S R+L	Taladro	M-10001	SXE 105	Lijadora	M-10002	W 23180	Amoladora	M-10006-D
SBE620/2S R+L	Taladro	M-10001	SXE 325 Intec	Sierra orbital	M-10034	W 23180X	Amoladora	M-10006-D
SBE650/2S R+L	Taladro	M-10001	SXE 425 TURBO TEC	Lijadora Orbital	M-10027	W 23230	Amoladora	M-10026-D
SBE651/2S R+L	Taladro	M-10001	SXE 450 Duo	Lijadora	M-10027	W 23230X	Amoladora	M-10026-D
SBE 660	Taladro	M-10001	TK 548	Lijadora Orbital	M-10027	W 25180	Amoladora	M-10026-D
SBE680/2S	Taladro	M-10001	TR 2636S	Sierra	M-10010-D	W 25180X	Amoladora	M-10026-D
SBE700/2S R+L	Taladro	M-10001	TR 3300	Amoladora	M-10008-D	W 25275	Amoladora	M-10006-D
SBE701/2S R+L	Taladro	M-10001	TR 3300	Marfillo	M-10006-D	W 25275X	Amoladora	M-10006-D
SBE 705	Taladro	M-10032	UHE 20	Marfillo perforador	M-10032	W 201801	Amoladora	M-10006-D
SBE710/2S R+L	Taladro	M-10001	UHE 22 Multi	Marfillo perforador	M-10032	W 28-190	Amoladora	M-10005-D
SBE 750	Taladro	M-10032	USE8	Atornillador	M-10032	W 28-230	Amoladora	M-10005-D
SBE751/2S R+L	Taladro percutor	M-10023-D	W 7-100	Mini Amoladora angular	M-10025-D	WA 11-125 QUICK	Amoladora	M-10026-D
SBE800/2S R+L IMPULS	Taladro percutor	M-10023-D	W 7-110	Mini Amoladora angular	M-10025-D	WA 11-150 QUICK	Amoladora	M-10025-D
SBE801 CONTACT	Taladro	M-10023-D	W 7-115	Mini Amoladora angular	M-10025-D	WB 11-125 QUICK	Amoladora	M-10025-D
SBE815/2 S R+L SIGN	Taladro	M-10023-D	W 7-115 QUICK	Amoladora	M-10025-D	WB 11-150 QUICK	Amoladora	M-10025-D
SBE 850 CONTACT	Taladro	M-10032	W 7-115 QUICK AC/DC	Mini Amoladora angular	M-10025-D	WBA 11-125 QUICK	Amoladora	M-10025-D
SBE2000	Taladro percutor	M-10023-D	W 7-125	Amoladora	M-10025-D	WBA 11-150 QUICK	Amoladora	M-10025-D
SBEDU100/2S	Taladro	M-10014-D	W 7-125 QUICK	Amoladora	M-10025-D	WBE 500	Taladro	M-10003-D
SBEDV1000/2S R+L	Taladro	M-10001	W 8-115	Amoladora angular	M-10025-D	WBE 700	Taladro	M-10025-D
SBEDV1015/2S R+L	Taladro	M-10001	W 8-115 QUICK	Amoladora angular	M-10025-D	WE 14-125 ERGO	Amoladora	M-10025-D
SBEDV800/2S R+L	Taladro	M-10013-D	W 8-125	Amoladora	M-10025-D	WE 14-125 Plus	Amoladora	M-10025-D
SBEK600/2S	Taladro	M-10001	W 9-125	Mini Amoladora angular	M-10025-D	WE 14-125 QUICK	Amoladora	M-10025-D
SBEK680	Taladro	M-10001	W 9-125 QUICK	Amoladora	M-10025-D	WE 14-125 VS	Mini Amoladora angular	M-10025-D
SBEK680/2S	Taladro	M-10001	W 10-125 QUICK	Amoladora	M-10025-D	WE 14-150 ERGO	Amoladora	M-10026-D
SBEK750/2	Taladro	M-10014-D	W 10-150 QUICK	Amoladora	M-10025-D	WE 14-150 Plus	Mini Amoladora angular	M-10025-D
SBEK750/2S	Taladro	M-10001	W 11-125 QUICK	Amoladora	M-10025-D	WE 14-150 QUICK	Amoladora	M-10025-D
SBE PARTNER EDITION	Taladro	M-10032	W 11-150 QUICK	Amoladora	M-10025-D	WE 15-125 HD	Amoladora	M-10025-D
SBE Starlight	Taladro	M-10023-D	W 14-125 ERGO	Amoladora	M-10028-D	WE 15-125 HD	Amoladora	M-10036-D
SE 12-115	Pulidora	M-10025-D	W 14-150 ERGO	Amoladora	M-10028-D	WE 15-125 QUICK	Amoladora	M-10036-D
SE 350	Atornillador	M-10017	W 17-150	Amoladora	M-10028-D	WE 15-150 QUICK	Amoladora	M-10036-D
SE 622 SR+L	Taladro percutor	M-10023-D	W 17-180	Amoladora	M-10028-D	WE 22-180 MVT	Amoladora	M-10026-D
SE 4410 R+L	Atornillador	M-10017	W 20-230 SP	Amoladora angular	M-10026-D	WE 22-230 MVT	Amoladora	M-10026-D
SE 4420 R+L	Atornillador	M-10015-D	W 21-180	Amoladora	M-10026-D	WE 22-230 MVT QUICK	Amoladora	M-10026-D
SE 4430R+L	Atornillador	M-10015-D	W 21-230	Amoladora	M-10026-D	WE 24-180 MVT	Amoladora	M-10026-D
SE 4431 R+L	Atornillador	M-10015-D	W 22-180	Amoladora	M-10026-D	WE 24180X	Amoladora	M-10006-D
SE 4450 R+L	Atornillador	M-10015-D	W 22-230	Amoladora	M-10026-D	WE 24-230 MVT	Amoladora	M-10026-D
SE 5025 R+L	Atornillador	M-10023-D	W 23-180	Amoladora	M-10026-D	WE 24-230 MVT QUICK	Amoladora	M-10026-D
SE 5040 R+L	Atornillador	M-10023-D	W 23-230	Amoladora	M-10026-D	WE 24230X	Amoladora	M-10026-D
SE 6341/2 R+L	Atornillador	M-10001	W 25-230	Amoladora	M-10026-D	WE 26-230 MVT QUICK	Amoladora	M-10026-D
SE 6342/2 R+L	Atornillador	M-10001	W 75	Amoladora	M-10021-D	WE 9-125 PWS	Mini Amoladora angular	M-10025-D
SE 6343/2 R+L	Atornillador	M-10001	W 75 X	Amoladora	M-10026-D	WE 9-125 QUICK	Amoladora	M-10025-D
SE 6344/2 R+L	Atornillador	M-10001	W 115	Amoladora	M-10025-D	WE 9-125 SP	Mini Amoladora angular	M-10025-D
SE 6345/2 R+L	Atornillador	M-10001	W 125 SP	Mini Amoladora angular	M-10025-D	WE Partner Edition	Mini Amoladora angular	M-10025-D
SE 6346/2 R+L	Atornillador	M-10001	W 230-23	Amoladora	M-10025-D	WEA 14-125 PWS	Amoladora	M-10025-D
SN14125	Pulidora	M-10006-D	W 230X	Amoladora	M-10021-D	WEA 14-150 PWS	Amoladora	M-10025-D
SR 10-23	Lijadora	M-10034	W 1923	Amoladora	M-10006-D	WEA 15-125 QUICK	Amoladora	M-10036-D
SR 10-23 Intec	Lijadora	M-10034	W 1923X	Amoladora	M-10006-D	WEA 17-125 QUICK	Amoladora	M-10036-D
SR 180 Intec	Sierra orbital	M-10034	W 1980	Amoladora	M-10006-D	WEBA 17-125 QUICK	Amoladora	M-10036-D
SR20-23	Lijadora orbital	M-10034	W 1980X	Amoladora	M-10006-D	WEP 14-125 QUICK	Mini Amoladora angular	M-10025-D
SR 216	Lijadora	M-10002	W 2018X	Amoladora	M-10005-D	WEP 14-150 QUICK	Amoladora	M-10025-D
SR 220	Lijadora	M-10002	W 2030	Amoladora angular	M-10021-D	WEP 14-150 QUICK Protect	Amoladora	M-10025-D
SR 221	Lijadora	M-10017-D	W 2031X	Amoladora	M-10021-D	WEPA 14-125 QUICK Protect	Amoladora	M-10025-D
SR 225	Lijadora	M-10002	W 2032X QUICK	Amoladora	M-10021-D	WEPBA 17-125 QUICK	Amoladora	M-10036-D
SR 226	Lijadora	M-10017-D	W 2080	Amoladora	M-10006-D	WEPBA 17-150 QUICK	Amoladora	M-10036-D
SR 227	Lijadora	M-10017-D	W 2081X	Amoladora	M-10021-D	WEV 15-125 QUICK	Amoladora	M-10036-D
SR 282	Lijadora	M-10002	W 2230	Amoladora	M-10021-D	WEV 15-125 QUICK HT	Amoladora	M-10036-D
SR 283	Lijadora	M-10002	W 2231X	Amoladora	M-10021-D	WEV 15-150 QUICK	Amoladora	M-10036-D
SR 284	Lijadora	M-10002	W 2232X QUICK	Amoladora	M-10021-D	WP 7-115 QUICK	Amoladora	M-10025-D
SR 285	Lijadora	M-10002	W 2280	Amoladora	M-10021-D	WP 7-125 QUICK	Amoladora	M-10025-D
SR 326	Lijadora	M-10002	W 2281X	Amoladora	M-10021-D	WP 8-115 QUICK Protect	Amoladora angular	M-10025-D
SR 326 (00326XX0)	Lijadora	M-10017-D	W 2282X QUICK	Amoladora	M-10021-D	WP 8-125 QUICK Protect	Amoladora angular	M-10025-D
SR 328	Lijadora	M-10002	W 24-230	Amoladora	M-10026-D	WP 11-125 QUICK Protect	Amoladora	M-10025-D
SR 328 (00328XX0)	Lijadora	M-10017-D	W 2530	Amoladora	M-10021-D	WP 11-150 QUICK Protect	Amoladora	M-10025-D
SR 355	Lijadora	M-10027	W 2531X	Amoladora	M-10021-D	WPS 7-115 QUICK	Amoladora	M-10025-D
SR 356	Lijadora orbital	M-10027	W 14175	Pulidora	M-10006-D	WPS 7-125 QUICK	Amoladora	M-10025-D
SR 358	Lijadora orbital	M-10027	W 14176	Amoladora	M-10005-D	WQ 125 AV	Mini Amoladora angular	M-10025-D
SR 3320	Lijadora	M-10002	W 16167	Amoladora	M-10006-D	WQ 125 SP	Amoladora	M-10025-D
SR 4320	Lijadora	M-10002	W 16178	Amoladora	M-10006-D	WQ 1000	Amoladora	M-10025-D
SR 4321	Lijadora	M-10002	W 16178X	Amoladora	M-10006-D	WQ Euro	Amoladora	M-10025-D
SR 4350	Lijadora	M-10029	W 16230	Amoladora	M-10006-D	WS 515	Amoladora	M-10010-D
SR Castor	Lijadora	M-10034	W 16230X	Amoladora	M-10006-D	WS 2030	Amoladora	M-10021-D
SRE 217	Lijadora	M-10017-D	W 19178	Amoladora	M-10006-D	WS 2080	Amoladora	M-10021-D
SRE 285	Lijadora	M-10002	W 19178X	Amoladora	M-10006-D	WS 2530	Amoladora	M-10021-D
SRE 327	Lijadora	M-10017-D	W 19180	Amoladora	M-10006-D	WS 3315	Amoladora	M-10003-D
SRE 329	Lijadora	M-10017-D	W 19180X	Amoladora	M-10006-D	WS 3316	Amoladora	M-10003-D
SRE 357	Lijadora	M-10027	W 19230	Amoladora	M-10006-D	WS 20230	Amoladora	M-10021-D
SRE 359	Lijadora orbital	M-10027	W 19230X	Amoladora	M-10006-D	WX 17-150	Amoladora	M-10028-D
SRE 4350	Lijadora orbital	M-10027	W 20180	Amoladora	M-10006-D	WX 17-180	Amoladora	M-10028-D
ST 350	Sierra	M-10017-D	W 20180X (071)	Amoladora	M-10005-D	WX 19-230	Amoladora	M-10026-D
ST 450	Sierra	M-10017-D	W 20180X (084)	Amoladora	M-10006-D	WX 21-180	Amoladora	M-10026-D
STE 100 Plus	Sierra de calar	M-10025-D	W 20187 QUICK	Amoladora	M-10006-D	WX 21-230	Amoladora	M-10026-D
STE 105	Sierra de calar	M-10025-D	W 20187X QUICK	Amoladora	M-10006-D	WX 21-230 QUICK	Amoladora	M-10026-D
STE 135	Sierra de calar	M-10025-D	W 20230 (071)	Amoladora	M-10005-D	WX 22-230	Amoladora	M-10026-D
STE 135 Plus	Sierra	M-10025-D	W 20230 (084)	Amoladora	M-10005-D	WX 23-180	Amoladora	M-10025-D
STE 350	Sierra	M-10017-D	W 20230X (071)	Amoladora	M-10005-D	WX 23-180 QUICK	Amoladora	M-10026-D
STE 450	Sierra	M-10017-D	W 20230X (084)	Amoladora	M-10006-D	WX 23-230	Amoladora	M-10026-D
STE 451	Sierra	M-10017-D	W 20237 QUICK	Amoladora	M-10006-D	WX 23-230 QUICK	Amoladora	M-10026-D
STE 452	Sierra	M-10017-D	W 20237X QUICK	Amoladora	M-10006-D	WX 24-180	Amoladora	M-10026-D
STE Partner edition	Sierra de calar	M-10025-D	W 21180	Amoladora	M-10006-D	WX 24-230	Amoladora	M-10026-D
ST EP 455	Sierra	M-10017-D	W 21180X	Amoladora	M-10006-D	WX 24-230 QUICK	Amoladora	M-10026-D
ST EP 564	Sierra	M-10010-D				WX 25-230	Amoladora	M-10026-D
ST EP 565	Sierra	M-10010-D				WX 26-230 QUICK	Amoladora	M-10026-D
ST EP 566	Sierra	M-10010-D				WXLA 24-180 QUICK	Amoladora	M-10026-D
ST EP 580	Sierra	M-10017-D				WXLA 24-230 QUICK	Amoladora	M-10026-D
						WXLA 26-230 QUICK	Amoladora	M-10026-D
						WX Partner Edition	Amoladora angular	M-10026-D

ESCOBILLAS MÁQUINAS ELECTROPORTÁTILES

RUPES

Ref. ANVI	Ref. RUPES	Dimensiones (mm)
M-11001	47.77	6 x 6 x 16
M-11002	471.60	6 x 7 x 12
M-11003	47.45	6 x 8 x 14
M-11005	-	7 x 10 x 22
M-11007	-	8 x 14 x 35
M-11008	47.40	6 x 9 x 20



Ref. ANVI	Ref. RUPES	Dimensiones (mm)
M-11006 M-11006-D	472.050	6 x 7 x 14



Ref. ANVI	Ref. RUPES	Dimensiones (mm)
M-11014 <small>(M-11009)</small>	-	6,3 x 11,3 x 28,5



(D) DISPOSITIVO DE DESCONEXION

Ref. ANVI	Ref. RUPES	Dimensiones (mm)
M-11010	47.105	6 x 8 x 13



ESCOBILLAS MÁQUINAS ELECTROPORTÁTILES

RUPES

Ref. ANVI	Ref. RUPES	Dimensiones (mm)
M-11011	471.011	6 x 7 x 14/15
M-11004	-	6 x 8 x 18,5



Ref. ANVI	Ref. RUPES	Dimensiones (mm)
M-11012	-	7 x 12 x 20



(D) DISPOSITIVO DE DESCONEXION

Ref. ANVI	Ref. RUPES	Dimensiones (mm)
M-11013	47.47	6 x 9 x 20
M-11013-D	47.70	



ESCOBILLAS MÁQUINAS ELECTROPORTÁTILES

RUPES

LISTADO DE MÁQUINAS

133	Lijadora	M-11004	LAR23	Lijadora	M-11008	S80	Aspirador	M-11014
AR9	Atornillador	M-11002	LC7	Lijadora	M-11001	SM1	Lijadora	M-11008
AR30	Atornillador	M-11002	LDR6	Lijadora	M-11008	SS20	Lijadora	M-11002
BA15	Amoladora	M-11006	LDR23	Lijadora	M-11008	SS70	Lijadora	M-11003
BA215	Amoladora	M-11010	LE7	Lijadora	M-11001	SSPF	Lijadora	M-11003
BR3	Lijadora	M-11006	LH16	Lijadora	M-11010	SR100	Amoladora	M-11010
BR5	Lijadora	M-11006	LH31	Pulidora	M-11013	SR200	Amoladora	M-11010
BR8	Lijadora	M-11002	LT2	Lijadora	M-11008	SSCA	Lijadora	M-11003
BR9	Lijadora	M-11002	ND13	Taladro	M-11003	TN6	Lijadora	M-11001
BR51A	Lijadora	M-11010	ND13E	Taladro	M-11003	TN8	Lijadora	M-11001
BR55	Lijadora	M-11010	ND13R	Taladro	M-11003	TN10R	Lijadora	M-11001
BR65AE	Lijadora	M-11010	ND16	Taladro	M-11003	TN10V	Lijadora	M-11001
CA6	Lijadora	M-11002	NL2	Lijadora	M-11008	TN13	Atornillador	M-11001
CE6	Lijadora	M-11002	NL3	Lijadora	M-11008	TN13/2V	Atornillador	M-11001
CE6R	Lijadora	M-11002	NL13	Taladro	M-11011	TN20V	Lijadora	M-11001
CN6	Lijadora	M-11001	NL23	Lijadora	M-11008	TP13	Taladro	M-11004
CN6R	Lijadora	M-11001	PC14/16E	Atornillador	M-11001	TP13R	Taladro	M-11004
CS8	Lijadora	M-11001	PC15	Lijadora	M-11001	TP16	Taladro	M-11004
CSR8R	Lijadora	M-11001	PC30	Taladro	M-11004	TR10	Taladro	M-11011
CV6R	Lijadora	M-11001	PD10	Taladro	M-11011	TR13	Taladro	M-11011
GM62	Amoladora	M-11012	PD13	Taladro	M-11011			
LAR2	Amoladora	M-11008	PD30	Lijadora	M-11003			
LAR3	Lijadora	M-11008	PN30	Lijadora	M-11003			
LAR5	Amoladora	M-11008	PN30E	Atornillador	M-11002			
LAR8	Amoladora	M-11008	RE72	Atornillador	M-11002			
LAR12	Amoladora	M-11008	RE74	Atornillador	M-11002			

ESCOBILLAS MÁQUINAS ELECTROPORTÁTILES

MAKITA

Ref. ANVI	Ref. MAKITA	Dimensiones (mm)
M-12001 M-12001-D (M-12008)	CB50 / CB51 CB115/CB132 181021-2/ 342001 342002/191906-4 09102 / 09146	5 x 8 x 12
M-12002 M-12002-D (M-12004 M-12007 M-12018 M-12025 M-12028)	CB100 / 181030-1 CB103 / 342011 CB101 / 342009 CB102 / 342010 CB124 / 191945-4 CB105 / 181038-5 342012	6 x 10 x 15
M-12003 M-12003-D (M-12005 M-12006 M-12009 M-12010)	CB154 / 181047-4 CB152 / 34209 JM23000123 342026 CB155 / 181048-2 CB161 / 191924-2 CB153 / 181044-0	6,5 x 13,5 x 16
M-12014 (M-12039)	CB52 / 342003	5 x 8 x 9,5
M-12054	CB432 / 191976-3 CB442 / 194928-3	7 x 10,5 x 10,9
M-12055	CB434 / 193466-2 CB431 / 191975-5	5 x 6 x 11,5
M-12029 M-12029-D	CB203 / 191953-5 CB204 / 191957-7	7 x 18 x 16
M-12037	CB414 / 191949-6	3,8 x 5,8 x 12



(D) DISPOSITIVO DE DESCONEXION

Ref. ANVI	Ref. MAKITA	Dimensiones (mm)
M-12015	-	6 x 9 x 12



ESCOBILLAS MÁQUINAS ELECTROPORTÁTILES

MAKITA

Ref. ANVI	Ref. MAKITA	Dimensiones (mm)
M-12017 M-12017-D	CB70 / 191914-5 CB69 / 643069-7 643070-2 342022	5 x 8 x 11
M-12031 M-12031-D	CB419 / 191962-4 342051 CB407 / 191927-6	6 x 9 x 11



Ref. ANVI	Ref. MAKITA	Dimensiones (mm)
M-12013-D	CB302 191959-3 39518	5 x 11 x 12



(D) DISPOSITIVO DE DESCONEXION

Ref. ANVI	Ref. MAKITA	Dimensiones (mm)
M-12051	CB436 / 194159-4 CB440 / 194427-5	3 x 10 x 13,2



Ref. ANVI	Ref. MAKITA	Dimensiones (mm)
M-12040-D	CB318 / 191978-9 CB340 / 643760-7 191974-7 CB325 / 194074-2 CB325 / 195001-2 B45872	5 x 11 x 15,5
M-12056 M-12056-D	CB350 / 194160-9	6,5 x 11 x 25 (carril)
M-12059	CB459 / 194722-3	6 x 9 x 12,5



ESCOBILLAS MÁQUINAS ELECTROPORTÁTILES

MAKITA

Ref. ANVI	Ref. MAKITA	Dimensiones (mm)
M-12011 M-12011-D (M-12027)	CB65 / 191628-6 CB-72 342024 342025	5 x 8 x 11,5
M-12034 M-12034-D	CB411 / 191940-4 CB408 / 191938-1	6 x 9 x 12



Ref. ANVI	Ref. MAKITA	Dimensiones (mm)
M-12012 (M-12058)	CB251 /191941-2 CB253 /194547-5	7 x 11 x 18
M-12030 M-12030-D	CB327 /194285-9 CB303 /191963-2 342056 / 41732 CB304 /191961-6 CB323 /193922-2	5 x 11 x 16,5



Ref. ANVI	Ref. MAKITA	Dimensiones (mm)
M-12022 M-12022-D (M-12026, M-12023 M-12024)	CB60 /342005 CB55 / 09105 181026-2 CB64 / 09168 342023/191627-8	5x 8 x 12
M-12057	CB63 / 342004	5 x 8 x 9,5



(D) DISPOSITIVO DE DESCONEXION

Ref. ANVI	Ref. MAKITA	Dimensiones (mm)
M-12032 M-12032-D	CB415 /191950-1 CB417 /191955-1 342047	6 x 9 x 12



ESCOBILLAS MÁQUINAS ELECTROPORTÁTILES

MAKITA

Ref. ANVI	Ref. MAKITA	Dimensiones (mm)
M-12036-D	-	5 x 11 x 16,5



(D) DISPOSITIVO DE DESCONEXION

Ref. ANVI	Ref. MAKITA	Dimensiones (mm)
M-12035	CB119 / 09157 191911-1	6 x 10 x 15
M-12041	CB403 / 191928-4	9 x 10 x 22



Ref. ANVI	Ref. MAKITA	Dimensiones (mm)
M-12016 M-12016-D <small>(M-12019, M-12020 M-12021)</small>	CB166 / 342015 CB117 / 342016 CB113 / 191904-8 CB106 / 181410-1 CB104	6 x 10 x 15
M-12033 M-12033-D <small>(M-12038)</small>	CB64 / 191627-8 CB56 / 342006 CB57 / 342007 CB85 / 191998-3	5 x 8 x 11



(D) DISPOSITIVO DE DESCONEXION

Ref. ANVI	Ref. MAKITA	Dimensiones (mm)
M-12052-D	CB171 / 194412-8 CB175	6,5 x 13,5 x 27



ESCOBILLAS MÁQUINAS ELECTROPORTÁTILES



Ref. ANVI	Ref. MAKITA	Dimensiones (mm)
M-12045	CB430/ 191971-3 DGA452	7 x 7,4 x 9,5
M-12053	CB424 /191966-6	4,9 x 5,3 x 8,5/9,5



ESCOBILLAS MÁQUINAS ELECTROPORTÁTILES



LISTADO DE MÁQUINAS

402	Soplador	M-12002	3601B	Fresadora	M-12003	4301SB	Sierra	M-12033
403	Soplador	M-12041	3604	Fresadora	M-12003	4301SV	Sierra	M-12033
404X	Soplador	M-12041	3606	Fresadora	M-12016	4302C	Sierra	M-12016
600LR	Taladro	M-12033	3608B	Taladro	M-12016	4304	Sierra	M-12031
620W	Atornillador	M-12002	3612	Fresadora	M-12029	4304T	Sierra	M-12031
906	Amoladora	M-12033	3612BR	Fresadora	M-12003	4305	Sierra	M-12031
906H	Amoladora	M-12011	3612C	Fresadora	M-12029	4305T	Sierra	M-12031
906HS	Amoladora	M-12014	3620	Fresadora	M-12016	4306	Sierra	M-12031
910	Amoladora	M-12031	3700	Fresadora	M-12001	4320	Sierra	M-12031
1001	Cepillo	M-12002	3700B	Fresadora	M-12001	4322	Sierra	M-12017
1100	Cepillo	M-12002	3702B	Fresadora	M-12001	4323	Sierra	M-12033
1125	Cepillo	M-12016	3703	Fresadora	M-12034	4324	Sierra	M-12033
1600	Cepillo	M-12002	3704	Fresadora	M-12034	4326	Sierra	M-12033
1606B	Cepillo	M-12003	3705	Fresadora	M-12014	4327	Sierra de calar	M-12033
1804N	Cepillo	M-12003	3705S	Fresadora	M-12011	4328	Sierra de calar	M-12033
1805B	Cepillo	M-12003	3706	Fresadora	M-12033	4329	Sierra de calar	M-12033
1805N	Cepillo	M-12003	3707	Fresadora	M-12034	4329K	Sierra de calar	M-12033
1806B	Cepillo	M-12003	3707F	Fresadora	M-12034	4331	Sierra	M-12030
1900B	Cepillo	M-12001	3707FC	Fresadora	M-12034	4331D	Sierra	M-12045
1901	Cepillo	M-12001	3708F	Fresadora	M-12034	4331DWD	Sierra	M-12045
1902	Cepillo	M-12001	3708FC	Fresadora	M-12034	4333D	Sierra	M-12045
1911B	Cepillo	M-12001	3709	Fresadora	M-12034	4333DWD	Sierra	M-12045
1923B	Cepillo	M-12001	3710	Fresadora	M-12034	4334DWD	Sierra	M-12054
1923H	Cepillo	M-12001	3800NA	Martillo	M-12003	4340CT	Sierra	M-12031
2012	Cepillo	M-12003	3901	Fresadora	M-12034	4340FCT	Sierra	M-12031
2012NB	Cepillo	M-12003	4014B	Soplador	M-12001	4340T	Sierra	M-12031
2030	Cepillo	M-12003	4014M	Soplador	M-12001	4341CT	Sierra	M-12031
2030N	Cepillo	M-12003	4014N	Soplador	M-12001	4341FCT	Sierra	M-12031
2040	Cepillo	M-12003	4014NV	Soplador	M-12002	4350CT	Sierra de calar	M-12031
2106	Sierra	M-12002	4033D	Sierra	M-12041	4350FCT	Sierra de calar	M-12031
2106W	Sierra	M-12002	4071D	Sierra	M-12041	4350T	Sierra de calar	M-12031
2107F	Sierra	M-12030	4100NB	Sierra	M-12002	4351CT	Sierra de calar	M-12031
2107FK	Sierra	M-12030	4100NH	Sierra	M-12030	4351FCT	Sierra de calar	M-12031
2107FKK	Sierra	M-12030	4100R	Sierra	M-12002	4390D	Sierra	M-12031
2107FKX	Sierra	M-12030	4101RH	Sierra	M-12030	4401	Sierra	M-12031
2400B	Sierra	M-12003	4105KB	Sierra	M-12002	4402	Fresadora	M-12001
2412 N	Tronzadora	M-12003	4107	Sierra	M-12003	4403	Fresadora	M-12034
2414 B	Tronzadora	M-12029	4107R	Sierra	M-12003	4603D	Fresadora	M-12034
2414 EN	Tronzadora	M-12029	4110C	Sierra	M-12003	4603DW	Tijeras	M-12037
2414 K	Tronzadora	M-12003	4112 HS	Sierra	M-12003	5000SBR	Tijeras	M-12037
2414 NB	Tronzadora	M-12029	4114S	Cortadora	M-12029	5007B	Cizallas	M-12011
2416 S	Tronzadora	M-12003	4114S	Soplador	M-12002	5007B	Sierra	M-12003
2704	Sierra	M-12003	4115S	Cortador de diamante	M-12029	5007FAK	Sierra	M-12003
2704X1	Sierra	M-12003	4131	Sierra	M-12030	5007FK	Sierra	M-12003
2708	Sierra	M-12003	4157KB	Sierra	M-12003	5007MG	Sierra	M-12003
2711	Sierra	M-12003	4204N	Cizallas	M-12011	5007MGA	Sierra	M-12003
3600	Fresadora	M-12003	4300BA	Sierra	M-12001	5007NB	Sierra	M-12003
3600B	Fresadora	M-12003	4300BV	Sierra	M-12001	5008B	Sierra	M-12003
3600BR	Fresadora	M-12003	4300SB	Sierra	M-12033	5008NB	Sierra	M-12003
3600H	Fresadora	M-12003	4301BV	Sierra	M-12001	5008MG	Sierra Circular	M-12003
			4301S	Sierra	M-12033	5010BVR	Taladro	M-12033

ESCOBILLAS MÁQUINAS ELECTROPORTÁTILES

MAKITA

LISTADO DE MÁQUINAS

5011NB	Sierra	M-12003	6800DB	Atornillador	M-12033	9035SB	Amoladora	M-12033
5012B	Sierra	M-12003	6800DBV	Atornillador	M-12033	9036	Lijadora	M-12017
5014B	Sierra	M-12003	6801B	Atornillador	M-12022	9037F	Amoladora	M-12029
5014NB	Sierra	M-12003	6801DB	Atornillador	M-12033	9037S/SF	Amoladora	M-12029
5016	Sierra	M-12041	6801DBV	Atornillador	M-12033	9039F	Amoladora	M-12029
5016B	Sierra	M-12003	6802BV	Atornillador	M-12033	9039S/SF	Amoladora	M-12029
5016NB	Sierra	M-12003	6805BV	Atornillador	M-12033	9041	Lijadora	M-12003
5017RKB	Sierra	M-12030	6807	Atornillador	M-12031	9045B	Lijadora	M-12002
5077B	Sierra	M-12003	6820V	Atornillador	M-12032	9045N	Lijadora	M-12002
5080D	Sierra	M-12003	6821	Atornillador	M-12031	9046	Lijadora	M-12031
5100BR	Sierra	M-12003	6822	Atornillador	M-12032	9047	Amoladora	M-12029
5100DR	Taladro	M-12003	6823	Atornillador	M-12031	9047F	Amoladora	M-12029
5103	Taladro	M-12003	6824	Atornillador	M-12031	9047S	Amoladora	M-12029
5103R	Sierra	M-12029	6824N	Atornillador	M-12031	9047SF	Amoladora	M-12029
5104	Sierra Circular	M-12029	6825	Atornillador	M-12031	9047SK	Amoladora	M-12029
5104S	Sierra	M-12029	6825R	Atornillador	M-12031	9049	Amoladora	M-12029
5143R	Sierra	M-12029	6826	Atornillador	M-12031	9049F	Amoladora	M-12029
5201	Taladro	M-12003	6826N	Atornillador	M-12031	9049FK	Amoladora	M-12029
5377MG	Sierra	M-12003	6827	Atornillador	M-12031	9049S	Amoladora	M-12029
5401	Taladro	M-12003	6830	Atornillador	M-12034	9049SF	Amoladora	M-12029
5402	Taladro	M-12003	6831D	Atornillador	M-12034	9049SK	Amoladora	M-12029
5500S	Taladro	M-12003	6832	Atornillador	M-12034	9049SKD2	Amoladora angular	M-12029
5600BR	Sierra	M-12003	6833	Atornillador	M-12034	9049SK2	Amoladora	M-12029
5600NB	Sierra	M-12002	6834	Atornillador	M-12034	9057SF	Amoladora	M-12029
5603R	Sierra	M-12030	6835D	Atornillador	M-12034	9057SK	Amoladora	M-12029
5603RK	Sierra	M-12030	6836	Atornillador	M-12034	9059	Amoladora	M-12029
5604R	Sierra	M-12030	6837	Atornillador	M-12034	9059F	Amoladora	M-12029
5621RD	Sierra	M-12054	6842	Atornillador	M-12034	9059FK	Amoladora	M-12029
5621RDWB	Sierra	M-12054	6844	Atornillador	M-12034	9059SF	Amoladora	M-12029
5700	Taladro	M-12003	6904V	Atornillador	M-12032	9059SK	Amoladora	M-12029
5703R	Sierra	M-12030	6904VH	Atornillador	M-12032	9067	Amoladora	M-12029
5704R	Sierra	M-12030	6905B	Atornillador	M-12011	9067F	Amoladora	M-12029
5705R	Sierra	M-12030	6905BS	Atornillador	M-12011	9067SF	Amoladora	M-12029
5705RK	Sierra	M-12030	6905H	Atornillador	M-12032	9069	Amoladora	M-12029
5800BR	Sierra	M-12003	6905V	Atornillador	M-12011	9069F	Amoladora	M-12029
5800DR	Taladro	M-12003	6906	Atornillador	M-12002	9069S	Amoladora	M-12029
5800NB	Sierra	M-12002	6908D	Atornillador	M-12053	9069SF	Amoladora	M-12029
5900B	Sierra	M-12003	6911HD	Atornillador	M-12053	9077F	Amoladora	M-12029
5900BR	Sierra	M-12003	6916 DWA	Atornillador	M-12053	9077SF	Amoladora	M-12029
5900DR	Taladro	M-12003	6916D	Atornillador	M-12055	9079F	Amoladora	M-12029
5903R	Sierra	M-12029	6916 FDWDE	Atornillador	M-12055	9079S	Amoladora	M-12029
5903RK	Sierra	M-12029	6918 DWA	Atornillador	M-12053	9079SF	Amoladora	M-12029
5903K	Sierra	M-12029	6918 DWDE	Atornillador	M-12055	9207SPB	Lijadora	M-12029
6000R	Taladro	M-12033	3918D	Atornillador	M-12055	9207SPC	Lijadora	M-12002
6010B	Taladro	M-12033	3918FD	Atornillador	M-12055	9217SPC	Lijadora	M-12002
6010BVA	Taladro	M-12033	3918FDWAE	Atornillador	M-12055	9218PB	Lijadora	M-12002
6010BVR	Taladro	M-12033	3918FDWDE	Atornillador	M-12055	9218PBL	Lijadora	M-12002
6012HD	Taladro	M-12029	3931D	Atornillador	M-12055	9218SB	Lijadora	M-12002
6013B	Taladro	M-12001	3932FD	Atornillador	M-12055	9227CB	Lijadora	M-12002
6013BR	Taladro	M-12001	3934FD	Atornillador	M-12055	9297SPC	Lijadora	M-12030
6016	Taladro	M-12001	3934FDWAE	Llave de Impacto	M-12055	9400B	Amoladora	M-12002
6203 DWAE	Taladro	M-12045	3934FDWDE	Llave de Impacto	M-12055	9401	Amoladora	M-12003
6203 DWDE	Taladro	M-12045	3935FD	Atornillador	M-12055	9402	Lijadora	M-12003
6207 D	Taladro	M-12045	3935FDWAE	Atornillador	M-12055	9403	Lijadora	M-12003
6207 DWDE	Taladro	M-12045	3935FDWDE	Taladro	M-12055	9404	Lijadora	M-12003
6214 DWAE	Taladro	M-12053	3936FD	Atornillador	M-12055	9500D	Lijadora	M-12030
6216 DWAE	Taladro	M-12045	3936FDWAE	Atornillador	M-12055	9501B	Amoladora	M-12011
6216 DWDE	Taladro	M-12045	3940D	Atornillador	M-12055	9501BM	Amoladora	M-12011
6300-4	Taladro	M-12001	3950	Atornillador	M-12034	9501CB	Amoladora	M-12034
6300LR	Taladro	M-12001	3951	Atornillador	M-12034	9503B	Amoladora	M-12011
6300NB	Taladro	M-12001	3952	Atornillador	M-12034	9503BH	Amoladora	M-12011
6300T	Taladro	M-12022	3953	Atornillador	M-12034	9505BH	Amoladora	M-12011
6310	Taladro	M-12031	3960D	Atornillador	M-12034	9505BM	Amoladora	M-12011
6311D	Taladro	M-12031	3980FD	Atornillador	M-12055	9514BH	Amoladora	M-12034
6313 DWAE	Taladro	M-12045	3980FDWAE	Taladro	M-12055	9520B	Amoladora	M-12017
6313 DWDE	Taladro	M-12045	3980FDWDE	Atornillador	M-12055	9520NB	Amoladora	M-12034
6314D	Taladro	M-12053	6990 DWAE	Atornillador	M-12055	9521NB	Amoladora	M-12034
6316 DWAE	Taladro	M-12045	6990D	Taladro	M-12003	9522NB	Amoladora	M-12034
6316 DWDE	Taladro	M-12045	7104L	Taladro	M-12003	9523NB	Amoladora	M-12034
6316 DWDR	Taladro	M-12045	7305H	Taladro	M-12003	9524NB	Amoladora	M-12034
6316D	Taladro	M-12045	8035NB	Martillo	M-12002-D	9525NB	Amoladora	M-12034
6317 DWDE	Taladro	M-12045	8406	Taladro	M-12016	9526PB	Amoladora	M-12034
6319 DWAE	Taladro	M-12045	8410B	Taladro	M-12033	9527 NB	Amoladora	M-12034
6319 DWFE	Taladro	M-12045	8410BV	Taladro	M-12033	9527 PB	Amoladora	M-12034
6319D	Taladro	M-12045	8410SB	Taladro	M-12033	9527NBK	Amoladora	M-12034
6333D	Taladro	M-12045	8413 DWDE	Taladro	M-12045	9527PB	Amoladora	M-12034
6336 DWAE	Taladro	M-12045	8443D	Taladro	M-12045	9528NB	Amoladora	M-12034
6336 DWDE	Taladro	M-12045	8441D	Taladro	M-12045	9528NBK	Amoladora	M-12034
6336D	Taladro	M-12045	8444DWFE	Taladro	M-12045	9528PB	Amoladora	M-12034
6337 DWDE	Taladro	M-12045	8419B	Taladro	M-12001	9541	Amoladora	M-12013-D
6337D	Taladro	M-12045	8419B.2	Taladro	M-12022	9542	Amoladora	M-12013-D
6339D	Taladro	M-12045	8419SB	Taladro	M-12022	9553NB	Amoladora	M-12040
6339 DWDE	Taladro	M-12045	8420V	Taladro	M-12016	9554NB	Amoladora	M-12040
6339 DWFE	Atornillador	M-12045	8433 DWDE	Taladro	M-12045	9555NB	Amoladora	M-12040
6339 DWFE	Taladro	M-12045	8433D	Taladro	M-12045	9556NB	Amoladora	M-12040
6343 DWAE	Taladro	M-12045	8434D	Taladro	M-12045	9556PB	Amoladora	M-12040
6343 DWDE	Taladro	M-12045	8434DWFE	Taladro	M-12045	9557HP	Amoladora	M-12040
6343 DWE	Taladro	M-12045	8443 DWDE	Taladro	M-12045	9557NB	Amoladora	M-12040
6343D	Taladro	M-12045	8443D	Taladro	M-12045	9557NBD	Amoladora	M-12040
6347 DWDE	Taladro	M-12045	8444D	Taladro	M-12045	9557NBK	Amoladora	M-12040
6347D	Taladro	M-12045	8444DWFE	Taladro	M-12045	9557PB	Amoladora	M-12040
6349D	Taladro	M-12045	8450	Taladro	M-12031	9557PB	Amoladora	M-12040
6349DWAE	Taladro	M-12045	8450K	Taladro	M-12031	9558NB	Amoladora	M-12040
6349DWFE	Taladro	M-12045	8451	Taladro	M-12031	9558NBK	Amoladora	M-12040
6401	Taladro	M-12016	8451K	Taladro	M-12031	9558PB	Amoladora	M-12040
6402	Taladro	M-12032	8451K	Taladro	M-12031	9558PBK	Amoladora	M-12040
6404	Taladro	M-12017	8900	Taladro	M-12003	9558PBY	MiniAmoladora angular	M-12040
6408	Taladro	M-12031	8900N	Taladro	M-12003	9561C	Amoladora	M-12040
6410	Taladro	M-12033	9005B	Taladro	M-12003	9561CH	Amoladora	M-12040
6413	Taladro	M-12031	9006B	Amoladora	M-12002	9561CVR	Amoladora	M-12040
6501	Taladro	M-12017	9011	Lijadora	M-12002	9561Z	Amoladora	M-12040
6501A	Taladro	M-12017	9015B	Lijadora	M-12030	9562C	Amoladora	M-12040
6501X	Taladro	M-12017	9016B	Amoladora	M-12030	9562CH	Amoladora	M-12040
6503D	Taladro	M-12017	9027	Amoladora	M-12029	9562CR	Amoladora	M-12040
6503DVDE	Taladro	M-12053	9027F	Amoladora	M-12029	9562CV	Amoladora	M-12040
6503DWDE	Taladro	M-12053	9027S/SF	Amoladora	M-12029	9562CVH	Amoladora	M-12040
6510LVR	Taladro	M-12033	9029	Amoladora	M-12029	9562CX	Amoladora	M-12040
6510PB	Taladro	M-12033	9029F	Amoladora	M-12029	9562CZ	Amoladora	M-12040
6510SBL	Taladro	M-12033	9029SF	Amoladora	M-12029	9562Z	Amoladora	M-12040
6510SB	Taladro	M-12033	9030	Lijadora	M-12001	9564	Amoladora	M-12040
6700N	Taladro	M-12033	9031	Amoladora	M-12034	9564C	Amoladora	M-12040
6701B	Taladro	M-12022	9032	Lijadora	M-12034	9564CV	Amoladora	M-12040
6796FD	Taladro	M-12053	9035	Lijadora	M-12033	9564CVR	Amoladora	M-12040
6797D	Taladro	M-12053	9035D	Lijadora	M-12034	9564H	Amoladora	M-12040
6797FD	Taladro	M-12053	9035KB	Lijadora	M-12057	9564HZ	MiniAmoladora angular	M-12040
6798D	Taladro	M-12053	9035KBS	Lijadora	M-12014	9564Z	Amoladora	M-12040
6798FD	Taladro	M-12053	9035N	Lijadora	M-12033		Amoladora	M-12040

ESCOBILLAS MÁQUINAS ELECTROPORTÁTILES



LISTADO DE MÁQUINAS

9565	Amoladora	M-12040	BHR261TRDE	Martillo	M-12054	FS6300R	Atornillador	M-12031
9565C	Amoladora	M-12040	BJR181	Sierra	M-12054	GA4530	Amoladora	M-12059
9565CLR	Lijadora	M-12040	BJR181RFE	Sierra-Sable	M-12054	GA4534	Amoladora	M-12059
9565SCR	Amoladora	M-12040	BJR240	Taladro	M-12045	GA5440Z	Amoladora	M-12040-D
9565CV	Amoladora	M-12040	BJR240WAE	Sierra	M-12054	GA540C	Amoladora	M-12040-D
9565CVL	Amoladora	M-12040	BJV140RFE	Sierra	M-12045	GA5000	Amoladora	M-12002
9565CVR	Amoladora	M-12040	BJV180	Sierra	M-12045	GA5021C	Amoladora angular	M-12058
9565H	Amoladora	M-12040	BJV180RFE	Sierra de Calar	M-12045	GA5030	Amoladora	M-12059
9565Hz	MiniAmoladora angular	M-12040	BKP180RFE	Cepillo	M-12051	GA5034	Amoladora	M-12059
9565PCV	Amoladora	M-12040	BLS713RFE	Ingletadora	M-12054	GA5040C	Amoladora	M-12040
9565Z	Amoladora	M-12040	BL5820	Ingletadora	M-12054	GA5040Z	Amoladora	M-12040
9566	Amoladora	M-12040	BLS20S	Ingletadora	M-12054	GA6021C	Amoladora	M-12058
9566C	Amoladora	M-12040	BLS820WAE	Sierra	M-12054	GA6040C	Amoladora	M-12040-D
9566CR	Amoladora	M-12040	BO3700	Lijadora	M-12033	GA7000	Amoladora	M-12003
9566CV	Amoladora	M-12040	BO3711	Lijadora	M-12033	GA7010C	Amoladora	M-12029
9566CVR	Amoladora	M-12040	BO4510	Lijadora	M-12033	GA7011C	Amoladora	M-12029
9566PCV1	Amoladora	M-12040	BO4540	Lijadora	M-12033	GA7012C	Amoladora	M-12029
9595B	Amoladora	M-12011	BO4550	Lijadora	M-12033	GA7020	Amoladora	M-12029
9607B	Amoladora	M-12003	BO4551	Lijadora	M-12033	GA7020S	Amoladora	M-12029
9607HB	Amoladora	M-12003	BO4553	Lijadora	M-12033	GA7020R	Amoladora	M-12029
9607HBS	Amoladora	M-12003	BO4554	Lijadora	M-12033	GA7021	Amoladora	M-12029
9609 WBS	Amoladora	M-12003	BO4554	Lijadora	M-12031	GA7030R	Amoladora	M-12029
9609B	Amoladora	M-12003	BO4556K	Lijadora orbital	M-12031	GA7030R	Amoladora	M-12029
9609HB	Amoladora	M-12003	BO4560	Lijadora	M-12033	GA7030S	Amoladora	M-12029
9609HBS	Amoladora	M-12003	BO4561	Lijadora	M-12033	GA7040S	Amoladora	M-12029
9609NB	Amoladora	M-12003	BO4563	Lijadora	M-12033	GA7040R	Amoladora	M-12029
9609NG	Amoladora	M-12003	BO4565K	Lijadora orbital	M-12031	GA7050	Amoladora	M-12029
9629S	Amoladora	M-12029	BO4566	Lijadora orbital	M-12031	GA7050R	Amoladora	M-12029
9741	Lijadora	M-12002	BO4900	Lijadora	M-12031	GA9010C	Amoladora	M-12029
9900	Amoladora	M-12002	BO4900V	Lijadora	M-12031	GA9012C	Amoladora	M-12029
9900B	Lijadora	M-12002	BO4901	Lijadora	M-12031	GA9020	Amoladora	M-12029
9901	Lijadora	M-12002	BO5000	Lijadora	M-12031	GA9020S	Amoladora	M-12029
9903	Lijadora	M-12030	BO5003	Lijadora	M-12031	GA9020R	Amoladora	M-12029
9910	Lijadora	M-12034	BO5010	Lijadora	M-12033	GA9020RCD	Amoladora	M-12029
9911	Lijadora	M-12030	BO5011	Lijadora	M-12033	GA9030S	Amoladora	M-12029
9920	Lijadora	M-12030	BO5012	Lijadora	M-12033	GA9030SF01	Amoladora	M-12029
9924DB	Lijadora	M-12002	BO5020	Lijadora	M-12033	GA9030R	Amoladora	M-12029
AC1300	Soplador	M-12033	BO5021	Lijadora	M-12033	GA9040R	Amoladora	M-12029
BCS550	Sierra	M-12045	BO5030	Sierra de Calar	M-12031	GA9040S	Amoladora	M-12029
BCS550RFE	Cortadora	M-12045	BO5033	Lijadora	M-12031	GA9050	Amoladora	M-12029
BDA350RFE	Taladro	M-12051	BO5033K	Sierra Circular	M-12031	GA9050R	Amoladora	M-12029
BDA340RFE	Taladro	M-12051	BO5040	Lijadora	M-12033	GC5000	Amoladora	M-12003
BDF440RFE	Taladro	M-12051	BO5041	Lijadora	M-12033	GD0600	Amoladora	M-12040
BDF440SFE	Taladro	M-12051	BO6010	Lijadora	M-12011	GD0601	Amoladora recta	M-12040
BDF441RFE	Taladro	M-12051	BO6020	Lijadora	M-12011	GD0602	Amoladora	M-12040
BDF441SFE	Taladro	M-12051	BO6030	Lijadora	M-12031	GD0800C	Amoladora	M-12040
BDF442RFE	Taladro	M-12051	BO6040	Lijadora	M-12040-D	GD0810C	Amoladora	M-12040
BDF446RFE	Taladro atornillador	M-12051	BPB180	Sierra	M-12045	GD0810C	Amoladora	M-12040
BDF448RFE	Taladro atornillador	M-12051	BPJ180RFE	Engalletadora	M-12045	GD0811C	Amoladora	M-12040
BDF448RFE3	Taladro atornillador	M-12051	BSH730S	Sierra	M-12054	GS5000	Esmeriladora	M-12029
BDF450RFE	Taladro	M-12051	BSR730	Sierra	M-12054	GS6000	Esmeriladora	M-12029
BDF450SFE	Taladro	M-12051	BSR730SH	Sierra	M-12045	GV5000	Amoladora	M-12033
BDF451	Martillo	M-12051	BSR730WAE	Sierra	M-12054	GV6000	Amoladora	M-12033
BDF451RFE	Taladro	M-12051	BSS501	Sierra	M-12045	GV6000R	Amoladora	M-12033
BDF451SFE	Taladro	M-12051	BSS501RFE	Sierra	M-12054	HK7000C	Lijadora	M-12030
BDF452HW	Taladro	M-12051	BSS501Z	Sierra	M-12045	HK0500	Martillo	M-12016
BDF452RFE	Taladro	M-12051	BSS610	Sierra	M-12054	HK1800	Martillo	M-12002-D
BDF456RFE	Taladro	M-12051	BSS610RFE	Sierra	M-12054	HK1800L	Martillo	M-12002-D
BDF458RFE	Taladro	M-12051	BKP180RFE	Cepillo	M-12054	HK1810	Martillo	M-12002-D
BDF458RFE3	Taladro atornillador	M-12051	BDT042	Atornillador	M-12054	HK1820	Martillo	M-12056-D
BDF460S	Taladro	M-12045	BDT062	Atornillador	M-12055	HM0810	Martillo	M-12002-D
BDF460SH	Taladro	M-12045	BDT130RFE	Atornillador	M-12051	HM0810B	Martillo	M-12002-D
BDF460SHE	Taladro	M-12045	BDT130RFE	Atornillador	M-12051	HM0810T	Martillo	M-12002-D
BDF460WAE	Taladro	M-12045	BDT130FW	Atornillador	M-12051	HM0821	Martillo	M-12002-D
BFL080F	Atornillador	M-12045	BDT134RFE	Atornillador	M-12051	HM0830T	Martillo	M-12030-D
BFL081F	Atornillador	M-12055	BDT140	Atornillador	M-12051	HM0860C	Martillo	M-12030-D
BFL120F	Atornillador	M-12055	BDT140RFE	Atornillador	M-12051	HM0870C	Martillo	M-12056-D
BFL121F	Atornillador	M-12055	BDT142HW	Martillo	M-12051	HM0871C	Martillo	M-12056-D
BFL200F	Atornillador	M-12055	BDT146RFE	Atornillador	M-12051	HM1100	Martillo	M-12056-D
BFR440RFE	Atornillador	M-12051	BDT200SA	Atornillador de impacto	M-12054	HM1100C	Martillo	M-12030-D
BFS440RFE	Atornillador	M-12051	BDT200WAE	Atornillador	M-12054	HM1100CS	Vartillo	M-12030-D
BFS450RFE	Atornillador	M-12051	BTP130RFE	Taladro	M-12051	HM1100S	Vartillo	M-12030-D
BFS451RFE	Atornillador	M-12051	BTP140	Taladro	M-12051	HM1101C	Vartillo	M-12052-D
BFT040F	Atornillador	M-12055	BTP140RFE	Taladro	M-12051	HM1111C	Vartillo	M-12052-D
BFT080F	Atornillador	M-12055	BTS130RFE	Atornillador	M-12051	HM1130	Vartillo	M-12030-D
BFT122F	Atornillador	M-12055	BTW150S	Atornillador	M-12055	HM1200	Martillo	M-12003
BFT123F	Atornillador	M-12051	BTW200	Atornillador	M-12054	HM1200B	Martillo	M-12003
BFR550RFE	Atornillador	M-12051	BTW200SFE	Atornillador	M-12054	HM1200K	Martillo	M-12003
BFR550Z	Atornillador	M-12051	BTW200SH	Atornillador	M-12054	HM1201	Martillo	M-12003
BGA452	Amoladora	M-12045	BTW200WAE	Llave de Impacto	M-12054	HM1202C	Martillo	M-12003
BGA452RFE	Amoladora	M-12045	BTW200WAE	Llave de Impacto	M-12051	HM1203C	Martillo	M-12052-D
BGD0800RFE	Amoladora recta	M-12045	BTW251	Atornillador	M-12051	HM1213C	Martillo	M-12052-D
BHP440RFE	Taladro	M-12051	BTW251RFE	Llave de Impacto	M-12051	HM1214C	Martillo	M-12052-D
BHP440SFE	Taladro	M-12051	BTW251Z	Atornillador	M-12051	HM1300	Martillo	M-12003
BHP441RFE	Taladro	M-12051	BTW450RFE	Llave de Impacto	M-12054	HM1300K	Martillo	M-12003
BHP441SFE	Taladro	M-12051	BUB360Z	Soplador a bateria	M-12054	HM1301	Martillo	M-12003
BHP442RFE	Taladro	M-12051	UC122RFE	Sierra de cadena	M-12045	HM1303	Martillo	M-12029
BHP446RFE	Taladro	M-12051	UC250RDE	Sierra de cadena bateria	M-12031	HM1303B	Martillo	M-12029
BHP448RFE	Taladro	M-12051	BH650RDE	Cortasetos a bateria	M-12054	HM1304	Martillo	M-12029
BHP448RFE3	Taladro	M-12051	DA301D	Taladro	M-12031	HM1304B	Martillo	M-12029
BHP450RFE	Taladro	M-12051	DA3000R	Taladro	M-12014	HM1307C	Martillo	M-12052-D
BHP450SFE	Taladro	M-12051	DA3000S	Taladro	M-12011	HM1317C	Martillo	M-12052-D
BHP451	Taladro	M-12051	DA3000V	Taladro	M-12014	HM1317CB	Martillo	M-12052-D
BHP451RFE	Taladro percutor	M-12051	DA3000VS	Taladro	M-12011	HM1400	Martillo	M-12003
BHP451SFE	Taladro	M-12051	DA3010	Taladro	M-12011	HM1400K	Martillo	M-12003
BHP452RFE	Taladro percutor	M-12051	DA3010F	Taladro	M-12031	HM1500	Martillo	M-12029
BHP456RFE	Taladro	M-12051	DA3011	Taladro	M-12031	HM1500B	Martillo	M-12029
BHP458RFE	Taladro	M-12051	DA3011F	Taladro	M-12031	HM1800	Martillo	M-12029
BHP458RFE3	Taladro	M-12051	DA4000LR	Taladro	M-12030	HM1801	Martillo	M-12029
BHP460	Taladro	M-12045	DA4001	Taladro	M-12030	HM1810	Martillo	M-12029
BHP460S	Taladro	M-12045	DA4111K	Taladro	M-12002	HM1810PB	Martillo	M-12029
BHP460SH	Taladro	M-12045	DA6301	Taladro	M-12002	HP1300	Taladro	M-12033
BHP460SHE	Taladro	M-12045	DP3002	Taladro	M-12031	HP1300S	Taladro	M-12033
BHP460WAE	Taladro	M-12045	DP3003	Taladro	M-12031	HP1500	Taladro	M-12031
BHP460WAE	Taladro	M-12045	DP4000	Taladro	M-12031	HP1501	Taladro	M-12031
BHR152RFE	Martillo	M-12054	DP4001	Taladro	M-12031	HP1501K	Taladro	M-12031
BHR200	Taladro	M-12045	DP4002	Taladro	M-12031	HP1510	Taladro	M-12031
BHR200S	Taladro	M-12045	DP4003	Taladro	M-12031	HP1620	Taladro	M-12031
BHR200SFE	Taladro	M-12045	DP4011	Taladro	M-12031	HP1620K	Taladro	M-12031
BHR200SJE	Martillo	M-12045	DP4011K	Taladro	M-12031	HP1621	Taladro	M-12031
BHR200SJEJEP	Martillo	M-12045	DP4700	Taladro	M-12033	HP1621FK	Taladro	M-12031
BHR202	Martillo Rotatorio	M-12054	DS4010	Taladro	M-12031	HP1621K	Taladro	M-12031
BHR202RFE	Martillo	M-12054	FS2300	Atornillador	M-12031	HP1631K	Taladro	M-12033
BHR222RFE	Martillo	M-12054	FS2500	Atornillador	M-12031	HP1640	Taladro	M-12031
BHR240	Martillo	M-12045	FS2700	Atornillador	M-12031	HP1641	Taladro	M-12031
BHR261DP1	Martillo	M-12054	FS4000	Atornillador	M-12031	HP1641K	Taladro	M-12033
BHR261RDE	Martillo	M-12054	FS4200	Atornillador	M-12031	HP1641FK	Taladro	M-12031
BHR261TDP1	Martillo	M-12054	FS4300	Atornillador	M-12031	HP2000	Taladro	M-12016

ESCOBILLAS MÁQUINAS ELECTROPORTÁTILES



LISTADO DE MÁQUINAS

HP2010N	Taladro	M-12016	HR6000K	Martillo	M-12003	MM32/2	Taladro	M-12001
HP2020	Taladro	M-12016	HR8001C	Martillo	M-12056-D	N800	Taladro	M-12031
HP2030	Taladro	M-12031	HR6011C	Martillo	M-12056-D	N910	Amoladora	M-12031
HP2031	Taladro	M-12031	HR8001C	Martillo	M-12056-D	N1923B	Cepillo	M-12001
HP2032	Taladro	M-12031	HR8011C	Martillo	M-12056-D	N4105KB	Sierra	M-12002
HP2033	Taladro	M-12031	HT140	Martillo	M-12003	N4304	Sierra	M-12031
HP2040	Taladro	M-12031	JG1600	Roedora	M-12057	N4305	Sierra	M-12031
HP2041	Taladro	M-12031	JG1600SP	Roedora	M-12014	N500	Sierra	M-12034
HP2042	Taladro	M-12031	JG2000	Roedora	M-12011	N6510LVR	Taladro	M-12033
HP2050	Taladro	M-12031	JN1600	Cizallas	M-12011	N9047SF	Amoladora	M-12029
HP2050F	Taladro	M-12031	JN1600SP	Roedora	M-12011	N9057SF	Amoladora	M-12029
HP2051	Taladro	M-12031	JN1601	Roedora	M-12014	N9077SF	Amoladora	M-12029
HP2051F	Taladro	M-12031	JN3200	Roedora	M-12034	N9079SF	Amoladora	M-12029
HP2070	Taladro	M-12031	JR140D	Roedora	M-12002	N9500N	Amoladora	M-12034
HP2071	Taladro	M-12031	JR140D	Sierra	M-12054	N9501B	Amoladora	M-12034
HP2071F	Taladro	M-12031	JR140 DWD	Sierra	M-12054	N9501BH	Amoladora	M-12034
HP2404	Taladro	M-12016	JR140 DWD	Sierra	M-12054	N9503BH	Amoladora	M-12034
HR2D10	Martillo	M-12016	JR180 DWD	Sierra	M-12054	N9514B	Amoladora	M-12034
HR262DWBE	Martillo	M-12054	JR180 DWDE	Sierra	M-12054	N9741	Amoladora	M-12017
HR262TDWBE	Martillo	M-12054	JR180D	Sierra	M-12054	NHP1300S	Lijadora	M-12002
HR1800	Martillo	M-12002-D	JR1000FT	Sierra	M-12031	NPC1100	Taladro	M-12032
HR1820	Martillo	M-12002-D	JR1000FTK	Sierra	M-12031	PC1100	Lijadora	M-12002
HR1830	Martillo	M-12031	JR3000	Sierra	M-12001	PC5001C	Lijadora	M-12002
HR1830F	Martillo	M-12031	JR3000V	Sierra	M-12022	PC6212	Cortadora Diamantada	M-12058
HR2000	Martillo	M-12016	JR3000VT	Sierra	M-12022	PJ7000	Lijadora	M-12002
HR2010	Martillo	M-12002-D	JR3010	Sierra	M-12016	PJ7000	Engalletadora	M-12059
HR2010N	Martillo	M-12016	JR3020	Sierra	M-12016	PJ7000	Cizalla	M-12059
HR2020	Taladro	M-12031	JR3030	Sierra	M-12012	PP200	Amoladora	M-12012
HR2220	Martillo	M-12002-D	JR3030T	Sierra	M-12030	PS3300TH	Lijadora	M-12012
HR2230	Martillo	M-12040	JR3050T	Sierra	M-12030	PV7000C	Lijadora	M-12030
HR2300	Martillo	M-12040	JR3050TPB	Sierra	M-12030	PW5000CH	Lijadora	M-12040-D
HR2350	Martillo	M-12040	JR3060T	Sierra	M-12030	PW5001C	Pulidora	M-12040-D
HR2400	Martillo	M-12032-D	JR3070CT	Sierra	M-12030	RP0900	Lijadora	M-12040-D
HR2410	Taladro	M-12031	JR3070CTPB	Sierra	M-12030	RP0910	Fresadora	M-12016
HR2420	Martillo	M-12031	JR3608	Martillo	M-12016	RP0910C	Fresadora	M-12030
HR2430	Martillo	M-12031	JS1000	Cizallas	M-12059	RP1110C	Fresadora	M-12030
HR2431	Taladro	M-12031	JS1600	Cizallas	M-12011	RP1800X	Fresadora	M-12029
HR2432	Martillo	M-12031	JS1601	Cizallas	M-12059	RP2300FCX	Fresadora	M-12029
HR2440	Taladro	M-12031	JS1602	Cizallas	M-12059	SA5040C	Lijadora Disco	M-12040-D
HR2440F	Taladro	M-12031	JS1600S	Cizallas	M-12011	SA7000C	Amoladora	M-12029
HR2445	Martillo	M-12031	JS1650	Cizallas	M-12011	SC161	Amoladora	M-12029
HR2450	Taladro	M-12031	JS1660	Cizallas	M-12014	SC161DW	Cortadora	M-12045
HR2450F	Taladro	M-12031	JS1660S	Cizallas	M-12011	SC150	Sierra	M-12040-D
HR2450FT	Martillo	M-12031	JS1670	Cizallas	M-12011	SG1250	Sierra	M-12040-D
HR2450T	Taladro	M-12031	JS1670S	Cizallas	M-12011	SP6000K	Sierra	M-12030
HR2455	Martillo	M-12031	JS3200	Cizallas	M-12002	SR1001	Sierra de incisión	M-12030
HR2460	Martillo	M-12040	JS8000	Cizallas	M-12031	SR1600	Sierra	M-12002
HR2470	Martillo	M-12040	JV0600K	Sierra de Calar	M-12033	SR1800	Sierra	M-12002
HR2470FT	Martillo	M-12040	JV2000	Cizallas	M-12011	SR2100	Sierra	M-12003
HR2510	Martillo	M-12002-D	KP0800	Cepillo	M-12034	SR2300	Sierra	M-12003
HR2600	Martillo	M-12040	KP312	Cepillo	M-12029	SR2600	Sierra	M-12034
HR2610	Martillo	M-12040	KP312S	Cepillo	M-12029	RT7000C	Fresadora	M-12003
HR2610T	Martillo	M-12040	LC1230	Tronzadora	M-12029	T221D	Sierra	M-12003
HR2611FT	Martillo	M-12040	LF1000	Sierra	M-12003	TD0110F	Atornillador	M-12034
HR2800	Martillo	M-12040	LH1040	Ingletadora	M-12003	TM3000C	Multiherramienta	M-12059
HR2810	Martillo	M-12040	LH1040F	Ingletadora	M-12003	TM3000CX1	Multiherramienta	M-12059
HR2810T	Martillo	M-12040	LH1200FL	Ingletadora	M-12003	TM3010CX6	Multiherramienta	M-12059
HR2811 MF	Martillo Rotatorio	M-12040	LS0714	Sierra	M-12030	TW0200	Llave de Impacto	M-12034
HR2811FT	Martillo	M-12040	LS0714F	Ingletadora	M-12030	TW0350	Atornillador	M-12034
HR3000C	Martillo	M-12030-D	LS0714FL	Sierra	M-12030	TW1000	Atornillador	M-12003
HR3200C	Martillo percutor	M-12056-D	LS0810	Ingletadora	M-12002	UB1101	Soplador	M-12030
HR3210C	Martillo percutor	M-12040	LS1011	Ingletadora	M-12003	UC250DWBE	Sierra de Cadena	M-12054
HR3210FCT	Martillo percutor	M-12056-D	LS1013	Ingletadora	M-12003	UC3501A	Sierra	M-12030
HR3500	Martillo	M-12002-D	LS1013F	Ingletadora	M-12003	UC3503A	Sierra	M-12030
HR3510	Martillo	M-12002-D	LS1013FL	Ingletadora	M-12003	UC3530A	Electrosierra	M-12030
HR3520	Martillo	M-12002-D	LS1013FLB	Ingletadora	M-12003	UC4001A	Sierra	M-12030
HR3520B	Martillo	M-12002-D	LS1013L	Ingletadora	M-12003	UC4003A	Sierra	M-12030
HR3540C	Martillo	M-12040	LS1016F	Ingletadora	M-12003	UC4003A	Electrosierra	M-12003
HR3541FC	Martillo	M-12056-D	LS1016FLB	Ingletadora	M-12003	UC4030AK	Electrosierra	M-12003
HR3600B	Martillo	M-12003	LS1020	Ingletadora	M-12003	UH3000	Cortasetos	M-12017
HR3850	Martillo	M-12003	LS1030	Ingletadora	M-12003	UH4500	Cortasetos	M-12022
HR3850B	Martillo	M-12003	LS1040	Ingletadora	M-12003	UH4510A	Cortasetos	M-12035
HR3850K	Martillo	M-12003	LS1040F	Ingletadora	M-12003	UH4850	Cortasetos	M-12031
HR4000C	Martillo	M-12030-D	LS1214	Ingletadora	M-12003	UH4861	Cortasetos	M-12031
HR4001C	Martillo	M-12056-D	LS1214F	Ingletadora	M-12003	UH5540	Cortasetos	M-12031
HR4003C	Martillo	M-12056-D	LS1214FL	Sierra	M-12003	UH5550	Cortasetos	M-12031
HR4010C	Martillo	M-12056-D	LS1214L	Ingletadora	M-12003	UH5570	Cortasetos	M-12031
HR4011C	Martillo	M-12056-D	LS1216F	Ingletadora	M-12003	UH5580	Cortasetos	M-12031
HR4013C	Martillo	M-12003	LS1216FLB	Ingletadora	M-12003	UH6300	Cortasetos	M-12022
HR4500C	Martillo	M-12052-D	LS1400	Ingletadora	M-12003	UH6310A	Cortasetos	M-12035
HR4501C	Martillo	M-12052-D	LS1440	Ingletadora	M-12003	UH6350	Cortasetos	M-12031
HR4511C	Martillo	M-12052-D	LS1500	Ingletadora	M-12003	UH6540	Cortasetos a batería	M-12045
HR5000	Martillo	M-12003	LS1510	Ingletadora	M-12003	UH6540	Cortasetos	M-12031
HR5000K	Martillo	M-12003	LS800D	Sierra	M-12054	UH6570	Cortasetos	M-12031
HR5001C	Martillo	M-12003	LS800DWB	Sierra	M-12054	UH6580	Cortasetos	M-12031
HR5201C	Martillo	M-12052-D	LS800DWBE	Sierra	M-12054			
HR5210C	Martillo Rotatorio	M-12052-D	MLS100	Ingletadora	M-12003			
HR5211C	Martillo	M-12052-D						

ESCOBILLAS MÁQUINAS ELECTROPORTÁTILES

STAYER

Ref. ANVI	Ref. STAYER	Dimensiones (mm)
M-13001	7.870.098.0	9 x 14 x 22
M-13002	2.470.097.0	6 x 14 x 22
M-13002-D (M13003 – M13003-D)	2.100.096.0 48000202	
M-13005	-	6 x 10 x 20



(D) DISPOSITIVO DE DESCONEXION

Ref. ANVI	Ref. STAYER	Dimensiones (mm)
M-13006	2.050.090.0	6 x 6 x 12,5



Ref. ANVI	Ref. STAYER	Dimensiones (mm)
M-13011	3.500.030.0	6 x 8 x 15



Ref. ANVI	Ref. STAYER	Dimensiones (mm)
M-13004	3.030.090.0	6 x 6 x 11,5



Ref. ANVI	Ref. STAYER	Dimensiones (mm)
M-13013	-	6,5 x 8 x 15



ESCOBILLAS MÁQUINAS ELECTROPORTÁTILES

STAYER

Ref. ANVI	Ref. STAYER	Dimensiones
M-13010 M-13010-D	2.900.090.0	9 x 14 x 22
M-13014-D	-	6,3 x 12,5 x 22,5
M-13021-D	-	7 x 17 x 23



(D) DISPOSITIVO DE DESCONEXION

Ref. ANVI	Ref. STAYER	Dimensiones
M-13007	2.120.097.0	6 x 6 x 15
M-13017	4.810.871.0	6 x 8 x 15



Ref. ANVI	Ref. STAYER	Dimensiones
M-13012/1	-	6,35 x 8 x 12,5
M-13012/2	-	6 x 9 x 12,5
M-13019-D	-	5 x 8 x 11



Ref. ANVI	Ref. STAYER	Dimensiones (mm)
RAP 115/125	-	6,35 x 8 x 12,5



Ref. ANVI	Ref. STAYER	Dimensiones (mm)
M-13018	Batidora M1100C	6,3 x 9,75 x 16



ESCOBILLAS MÁQUINAS ELECTROPORTÁTILES



(D) DISPOSITIVO DE DESCONEXION

Ref. ANVI	Ref. STAYER	Dimensiones (mm)
M-13015-D	-	5 x 10 x 16



Ref. ANVI	Ref. STAYER	Dimensiones (mm)
M-13016	963202/03 5000 000041	7 x 19 x 14,5
M-13020-D	-	7 x 17 x 17



ESCOBILLAS MÁQUINAS ELECTROPORTÁTILES



LISTADO DE MÁQUINAS

208	Amoladora	M-13001	SA107	Amoladora	M-13004	TM8A	Lijadora	M-13004
383	Atornillador	M-13004	SA115	Amoladora	M-13004	TM8S	Taladro	M-13004
503	Sierra	M-13006	SA125	Amoladora	M-13006	TM10A2V	Lijadora	M-13004
980	Cepillo	M-13004	SA125/970	Amoladora	M-13007	TM10AP	Taladro	M-13004
980B	Cepillo	M-13004	SA126	Amoladora	M-13006	TM10S	Taladro	M-13004
982	Cepillo	M-13004	SA126/970	Amoladora	M-13007	TM80A	Lijadora	M-13011
AG680	Amoladora	M-13011	SA127	Amoladora	M-13006	TM100	Taladro	M-13011
B6	Taladro	M-13002	SA127/970	Amoladora	M-13007	TM101	Taladro	M-13004
B8	Amoladora	M-13002	SA180	Amoladora	M-13002	TM327	Taladro	M-13004
CL1	Cizallas	M-13004	SA230	Amoladora	M-13002	TM328	Taladro	M-13004
FH720	Amoladora	M-13012	SA230	Amoladora	M-13010	TM340	Taladro	M-13004
L130	Lijadora	M-13004	SA293	Amoladora	M-13010	TM344	Taladro	M-13004
L130P	Lijadora	M-13004	SA295	Amoladora	M-13010	TM345	Taladro	M-13004
L190	Lijadora	M-13006	SA297	Amoladora	M-13010	TM346	Taladro	M-13004
LA7	Amoladora	M-13004	SA710	Amoladora	M-13011	TM348	Taladro	M-13004
LEV120	Lijadora	M-13004	SA720	Amoladora	M-13013	TM349	Taladro	M-13004
LOM10	Lijadora	M-13006	SA900	Amoladora	M-13017	TM350	Taladro	M-13011
LOM10B	Lijadora	M-13004	SA901	Amoladora	M-13017	TM355	Taladro	M-13004
LOM12	Lijadora	M-13006	SA1201	Amoladora	M-13017	TM366	Taladro	M-13004
LOM13	Lijadora	M-13006	SAB 21-230	Amoladora	M-13016	TM367	Taladro	M-13004
LOM412	Lijadora	M-13004	SAB 22-230	Amoladora	M-13016	TM368	Taladro	M-13004
LOM413	Lijadora	M-13004	SAP1	Sierra	M-13004	TM369	Taladro	M-13004
LRT150	Lijadora	M-13011	SAP2	Sierra	M-13004	TM386	Taladro	M-13004
LU80	Pulidora	M-13005	SAP3	Sierra	M-13004	TM387	Taladro	M-13004
LU170	Lijadora	M-13002	SAP55	Sierra	M-13004	TM388	Taladro	M-13004
LU172	Lijadora	M-13002	SC205	Sierra	M-13004	TM390	Taladro	M-13004
MP301	Martillo	M-13004	SC250	Sierra	M-13002	TM391	Taladro	M-13004
MP302	Martillo	M-13004	SC251	Sierra	M-13002	TS50	Taladro	M-13004
P20E	Martillo	M-13004	SC505	Sierra	M-13004	TS60	Cortasetos	M-13011
P230RE	Martillo	M-13004	SCC250	Sierra	M-13002	W500	Taladro	M-13004
PR1	Fresadora	M-13006	SCC251	Sierra	M-13002	W551	Taladro	M-13011
REC3	Sierra	M-13004	SCU75	Sierra	M-13002	W700	Taladro	M-13004
S051	Inglletadora	M-13002	SD25A	Amoladora	M-13006	W1000A	Taladro	M-13011
S55	Sierra	M-13004	SD125	Amoladora	M-13006	Z7	Amoladora	M-13002
S55E	Sierra	M-13004	SD251	Amoladora	M-13006	Z9	Amoladora	M-13002
S230	Lijadora	M-13011	SLC250	Sierra	M-13002	Z10	Amoladora	M-13005
SA7	Amoladora	M-13007	SLC251	Sierra	M-13002	Z13	Amoladora	M-13002
SA10	Amoladora	M-13002	T500	Cortasetos	M-13011	Z20	Amoladora	M-13002
SA10A	Amoladora	M-13002	T550	Cortasetos	M-13011	Z25	Amoladora	M-13002
SA10AL	Amoladora	M-13002	T600	Cortasetos	M-13011	Z202	Amoladora	M-13004
SA12	Amoladora	M-13002	TC3001	Taladro	M-13004	Z202/970	Amoladora	M-13002
SA12A	Amoladora	M-13002	TC4002	Taladro	M-13004	Z203	Amoladora	M-13004
SA12AL	Amoladora	M-13002	TC5001	Taladro	M-13004	Z207	Amoladora	M-13007
SA25	Amoladora	M-13002	TC7000	Taladro	M-13004	Z207A	Amoladora	M-13004
SA55PE	Sierra	M-13004	TC9000	Taladro	M-13004		Amoladora	M-13004
SA100	Amoladora	M-13004						M-13006

ESCOBILLAS MÁQUINAS ELECTROPORTÁTILES

RYOBI

Ref. ANVI	Ref. RYOBI	Dimensiones (mm)
M-14001 (M-14011)	6540043 6540503 6540505 6540045	6,4 x 9,52 x 16,5
M-14002 M-14002-D (M-14013)	6398 54 160002 6540363 6540373	6,5 x 16 x 16
M-14003 (M-14014)	6540813 6541285 6540053 6540817 6541283 6540815 6540293 6540283	6,4 x 13,4 x 17
M-14004 (M-14016, M-14021)	6541173 6540753	5 x 8 x 11
M-14006	6541075 6540603 6540605	7 x 16 x 18
M-14009 M-14009-D	6540573 6541355 6540593 6541365 6541363 6541367 6541207 6540597 6541357 6540595	7 x 11 x 18
M-14017	6540273 6540275	5 x 10 x 10
M-14024	1540185	7 x 19 x 14,5
M-14025-D	375001002 586011100	7 x 17 x 17



(D) DISPOSITIVO DE DESCONEXION

Ref. ANVI	Ref. RYOBI	Dimensiones (mm)
M-14026	8066810001 8063810002	4,9 x 7,9 x 10



ESCOBILLAS MÁQUINAS ELECTROPORTÁTILES



Ref. ANVI	Ref. RYOBI	Dimensiones (mm)
M-14005	6540563 6540565	6 x 8 x 13



Ref. ANVI	Ref. RYOBI	Dimensiones (mm)
M-14010	6540743 6541215 6540747	6 x 8 x 11
M-14012	6540103	5 x 8 x 11



Ref. ANVI	Ref. RYOBI	Dimensiones (mm)
M-14008 <small>(M-14015, M-14023)</small>	6541163 6541225 6541223 6541185 6541453 6541187 6540993	6 x 9 x 15



Ref. ANVI	Ref. RYOBI	Dimensiones (mm)
M-14007 M-14007-D <small>(M-14020)</small>	6540123 6540125 6540127	5,2 x 11 x 15,5



Ref. ANVI	Ref. RYOBI	Dimensiones (mm)
M-14018	642054 07307	6 x 6,5 x 10,5
M-14030	Batidora Rubi 24532	7 x 15 x 18
M-14031	-	7 x 13 x 20



ESCOBILLAS MÁQUINAS ELECTROPORTÁTILES



Ref. ANVI	Ref. RYOBI	Dimensiones (mm)
M-14019	6540023	6 x 8 x 12
	6541437	
M-14027	6216811	5 x 8 x 13



Ref. ANVI	Ref. RYOBI	Dimensiones (mm)
M-14022	6074555	7 x 16 x 20
	6074553	
	6541373	



Ref. ANVI	Ref. RYOBI	Dimensiones (mm)
M-14028	6541557	6 x 9 x 12
	6541465	



Ref. ANVI	Ref. RYOBI	Dimensiones (mm)
M-14029	6540175	5 x 8 x 13
	6540173	



ESCOBILLAS MÁQUINAS ELECTROPORTÁTILES



LISTADO DE MÁQUINAS

711GX	Sierra	M-14009	ED382PK	Martillo	M-14003	PC3050N	Amoladora	M-14002
1138	Martillo perforador	M-14003	ED400	Martillo	M-14009	PD180VR	Taladro	M-14027
AK550PMT	Taladro de percusión	M-14003	ED450E	Martillo	M-14009	PD181VR	Taladro	M-14027
AP10	Cepillo	M-14003	ED1138	Martillo	M-14003	PD191VR	Taladro de impacto	M-14010
AP10NI	Cepillo	M-14003	G181	Amoladora	M-14024	PD191VRK	Taladro de impacto	M-14010
B422	Lijadora	M-14001	G231	Amoladora	M-14005	PD1410AVR	Taladro	M-14010
B7075	Lijadora	M-14001	G600	Amoladora	M-14005	PD1921V	Taladro	M-14004
B7076	Lijadora	M-14001	G600I	Amoladora	M-14005	PD192VR	Taladro	M-14004
B7100	Lijadora	M-14001	G1001A	Amoladora	M-14005	PD1930A	Taladro de percusión	M-14008
B7200A	Lijadora	M-14003	G1001	Amoladora	M-14005	PD1956K	Taladro	M-14010
BE321	Lijadora	M-14015	G1150	Amoladora	M-14004	PD1956V	Taladro de impacto	M-14010
BE422	Lijadora	M-14001	G1155A	Amoladora	M-14005	PD1980VR	Taladro	M-14010
BE424	Sierra	M-14001	G1155A	Amoladora	M-14005	PD2070	Martillo perforador	M-14008
BE424I	Lijadora	M-14001	G1156	Amoladora	M-14028	PD2070VR	Taladro	M-14008
BE1056	Lijadora	M-14009	G1250	Amoladora	M-14012	PD2080	Martillo perforador	M-14008
BE4240	Lijadora de banda	M-14009	G1251A	Amoladora	M-14005	PD2080VR	Taladro	M-14008
BE7075I	Lijadora	M-14001	G1251AI	Amoladora	M-14005	PDE1930A	Taladro de percusión	M-14008
C100A	Sierra	M-14007	G1255	Amoladora	M-14009	PE2100	Lijadora	M-14009
C100AI	Sierra	M-14012	G1255I	Amoladora	M-14009	R151	Fresadora	M-14012
C125	Sierra	M-14009	G1256	Amoladora	M-14028	R152	Fresadora	M-14012
C125A	Sierra	M-14009	G1800	Ingletadora	M-14002	R155	Fresadora	M-14012
C125WB	Sierra	M-14009	G1820	Amoladora	M-14002	R501	Fresadora	M-14003
C306MA	Tronzadora	M-14003	G1825	Amoladora	M-14006	RS02I	Fresadora	M-14003
C307NA	Ingletadora	M-14003	G1830	Amoladora	M-14022	RA200N	Sierra	M-14003
C3560	Ingletadora	M-14003	G1850	Amoladora	M-14002	RA2500N	Sierra	M-14003
C357	Ingletadora	M-14003	G1855	Ingletadora	M-14002	RE155	Fresadora	M-14012
C356NA	Ingletadora	M-14003	G2320	Amoladora	M-14002	RJ100AV	Sierra sable	M-14023
CH420	Martillo	M-14009	G2325	Amoladora	M-14006	RMS1525L	Ingletadora	M-14025
CH450PK	Martillo	M-14009	G2325I	Amoladora	M-14006	RMS1830L	Ingletadora	M-14025
CH460PK	Martillo	M-14009	G2325NI	Amoladora	M-14006	S25	Lijadora	M-14019
CH460PKI	Martillo	M-14009	G2325NIGS	Amoladora	M-14006	S350	Lijadora	M-14019
CH465	Martillo	M-14009	G2330	Amoladora	M-14022	S500	Lijadora	M-14019
CH481	Martillo	M-14003	G2330CL	Amoladora	M-14022	S550	Lijadora	M-14019
CH485I	Martillo	M-14009	G2350	Amoladora	M-14002	SG1150	Amoladora	M-14004
CH485K	Martillo	M-14009	G2355	Amoladora	M-14006	SG1151P	Amoladora	M-14005
CH500P	Martillo	M-14006	G2355CL	Amoladora	M-14006	SG1155	Amoladora	M-14028
CH500PK	Martillo	M-14006	G2355N	Amoladora	M-14006	SG1256	Amoladora	M-14028
CJ5150	Tronzadora	M-14005	G2355NI	Amoladora	M-14006	SG2320	Amoladora	M-19001
CM30	Fresadora	M-14003	G2360	Amoladora	M-14022	SP1800	Lijadora	M-14007
CM30N	Fresadora	M-14003	G2360CL	Amoladora	M-14022	SP1800A	Lijadora	M-14007
CM31	Fresadora	M-14003	HC310	Sierra	M-14023	SP1800I	Lijadora	M-14007
CM40	Fresadora	M-14003	HC360	Sierra	M-14023	SU6200A	Lijadora	M-14001
CS360	Ingletadora	M-14003	HC410	Sierra	M-14023	TR30	Cepillo	M-14004
CSN410	Lijadora	M-14009	HC536	Sierra	M-14023	TR30P	Rozadora	M-14004
D100VR	Taladro	M-14010	HT500	Lijadora	M-14019	TSC306	Ingletadora	M-14003
D101SA	Taladro	M-14010	J65V	Lijadora	M-14019	TS221	Lijadora	M-14009
D101SAI	Taladro de impacto	M-14010	JM100K	Ranuradora	M-14005	W 55P	Sierra	M-14004
D130VR	Taladro	M-14010	JS60	Sierra	M-14029	W502	Sierra	M-14001
DCU65	Ranuradora	M-14005	JS80	Sierra	M-14029	W6402C	Sierra	M-14003
DCD80	Taladro de percusión	M-14008	JSE60	Sierra	M-14029	W6402CNC	Sierra	M-14003
DSE2500	Lijadora	M-14009	JSE60A	Cepillo	M-14029	W6403	Sierra	M-14003
E3900	Atomizador	M-14010	L22LN	Cepillo	M-14001	W6402CNC	Sierra	M-14003
E3900A	Atomizador	M-14010	L35	Lijadora	M-14009	W6403	Sierra	M-14003
E3910	Taladro de impacto	M-14010	L82N	Cepillo	M-14004	W6502	Sierra	M-14001
E3900I	Atomizador	M-14010	L120N	Cepillo	M-14004	W6610	Sierra	M-14009
E3910I	Atomizador	M-14010	L180	Cepillo	M-14004	W6802C	Sierra	M-14003
E4000I	Taladro de impacto	M-14010	L182STC	Cepillo	M-14004	W6402NC	Sierra	M-14003
E4000A	Atomizador	M-14010	L183S	Cepillo	M-14009	W6403	Fresadora	M-14003
ED205VR	Martillo perforador	M-14008	L282	Cepillo	M-14011	W8502	Sierra	M-14003
ED205VRK	Martillo	M-14008	L400	Cepillo	M-14001	W8643	Sierra	M-14003
ED262VR	Martillo perforador	M-14008	L580	Cepillo	M-14002	W8542	Sierra	M-14003
ED263VR	Martillo perforador	M-14008	L580A	Cepillo	M-14002			
ED350	Martillo	M-14009	L1323A	Cepillo	M-14017			
ED350I	Martillo	M-14009	NS601	Lijadora	M-14023			
ED381	Martillo	M-14003	NS6200A	Lijadora	M-14001			
ED382ND	Martillo	M-14003	NS6300A	Lijadora	M-14001			
ED382NP	Martillo	M-14003	NS6300AI	Lijadora	M-14001			
ED382NPIGS	Martillo	M-14003	PC3050I	Tronzadora	M-14002			

ESCOBILLAS MÁQUINAS ELECTROPORTÁTILES



LISTADO DE MÁQUINAS

ATT52	Lijadora	M-15003	ES 150/3 EQ 230V (489934)	Lijadora	M-15008-D	RO 125 FEQ	Lijadora	M-15006-D
AXF45	Sierra	M-15002	ES 150/3 EQ 230V (491896)	Lijadora	M-15008-D	RO 150 E	Lijadora	M-15006-D
AXP65	Sierra	M-15004	ES 150/3 EQ-C (489613)	Lijadora	M-15008-D	Rotex R01-WET	Lijadora	M-15001
AXP85	Sierra	M-15004	ES 150/3 EQ-C (490907)	Lijadora	M-15008-D	RS 400 (489131)	Lijadora	M-15008-D
AXT50	Sierra	M-15002	ES 150/3 EQ-C (491311)	Lijadora	M-15008-D	RS 400 (489958)	Lijadora	M-15008-D
AXT55	Sierra	M-15002	ES 150/3 EQ-C (491311)	Lijadora	M-15008-D	RS 400 E (486612)	Lijadora	M-15008-D
BF 1 E	Pulidora	M-15006-D	ES 150/3 EQ-C 230V (489937)	Lijadora	M-15008-D	RS 400 E (489957)	Lijadora	M-15008-D
DF 500 Q	Fresadora	M-15006-D	ES 150/3 EQ-C 230V (491900)	Lijadora	M-15008-D	RS 400 EQ (490228)	Lijadora	M-15008-D
DS 400 (489133)	Lijadora	M-15008-D	ES 150/5 EQ (489106)	Lijadora	M-15008-D	RS 400 Q (490226)	Lijadora	M-15008-D
DS 400 (489949)	Lijadora	M-15008-D	ES 150/5 EQ 230V (489935)	Lijadora	M-15008-D	RS1	Lijadora	M-15002
DS 400 E (489004)	Lijadora	M-15008-D	ES 150/5 EQ-C (489614)	Lijadora	M-15008-D	RS2	Lijadora	M-15002
DS 400 E (489948)	Lijadora	M-15008-D	ES 150/5 EQ-C (490905)	Lijadora	M-15008-D	RS3	Lijadora	M-15002
DS 400 EQ (490240)	Lijadora	M-15008-D	ES 150/5 EQ-C (490909)	Lijadora	M-15008-D	RS4	Lijadora	M-15002
DS 400 EQ (493518)	Lijadora	M-15008-D	ES 150/5 EQ-C 230V (489939)	Lijadora	M-15008-D	RSM	Lijadora	M-15002
DS 400 Q (490237)	Lijadora	M-15008-D	ETS 125 EQ (493527)	Lijadora	M-15008-D	RTB	Lijadora	M-15002
DS 400 Q (493517)	Lijadora	M-15008-D	ETS 125 Q (493526)	Lijadora	M-15008-D	RTM	Lijadora	M-15002
DTS 400 EQ	Lijadora	M-15008-D	ETS 150/3 E (497024)	Lijadora	M-15008-D	RTR-S2	Lijadora	M-15003
DTS 400 Q	Lijadora	M-15008-D	ETS 150/3 EQ (492030)	Lijadora	M-15008-D	RTS 400 EQ (493342)	Lijadora	M-15008-D
ES 125 (489155)	Lijadora	M-15008-D	ETS 150/3 EQ GB 110V (492618)	Lijadora	M-15008-D	RTS 400 Q (493515)	Lijadora	M-15003
ES 125 (489963)	Lijadora	M-15008-D	ETS 150/3 EQ-C (492034)	Lijadora	M-15008-D	RTT	Fresadora	M-15007-D
ES 125 E (489005)	Lijadora	M-15008-D	ETS 150/5 E (497025)	Lijadora	M-15008-D	SAF 750 E (486825)	Fresadora	M-15007-D
ES 125 E (489962)	Lijadora	M-15008-D	ETS 150/5 EQ (492031)	Lijadora	M-15008-D	SAF 750 E (489197)	Fresadora	M-15007-D
ES 125 EQ (490233)	Lijadora	M-15008-D	ETS 150/5 EQ GB 110V (492619)	Lijadora	M-15008-D	SAF 750 E (489996)	Lijadora	M-15006-D
ES 125 EQ 230V (493234)	Lijadora	M-15008-D	ETS 150/5 EQ-C (492035)	Lijadora	M-15008-D	WET 2E	Amoladora	M-15001
ES 125 Q (490232)	Lijadora	M-15008-D	LS 130 EQ (489705)	Lijadora	M-15008-D	WS0402	Amoladora	M-15001
ES 150/3 EQ (489105)	Lijadora	M-15008-D	RAP 80.02 E	Sierra	M-15001	WS0502	Amoladora	M-15001
ES 150/3 EQ (490904)	Lijadora	M-15008-D	RAS 115.04 E	Pulidora	M-15006-D	WS0550	Amoladora	M-15001
ES 150/3 EQ (491295)	Lijadora	M-15008-D	RAS 115.04 E BF 1 E	Lijadora	M-15006-D	WS0510	Amoladora	M-15001
ES 150/3 EQ (491901)	Lijadora	M-15008-D	RO 125 EQ	Lijadora	M-15006-D			

ESCOBILLAS MÁQUINAS ELECTROPORTÁTILES



Ref. ANVI	Ref. FESTOOL	Dimensiones
M-15001 M-15001-D	411707	6,3 x 7 x 15,4



(D) DISPOSITIVO DE DESCONEXION

Ref. ANVI	Ref. FESTOOL	Dimensiones
M-15002	482007	6,3 x 8 x 16



Ref. ANVI	Ref. FESTOOL	Dimensiones
M-15003	410280	5 x 8 x 17



Ref. ANVI	Ref. FESTOOL	Dimensiones (mm)
M-15004	483766	6,3 x 12,5 x 16



ESCOBILLAS MÁQUINAS ELECTROPORTÁTILES



Ref. ANVI	Ref. FESTOOL	Dimensiones (mm)
M-15005-D	492629	5 x 7 x 12,5



(D) DISPOSITIVO DE DESCONEXION

Ref. ANVI	Ref. FESTOOL	Dimensiones (mm)
M-15006 M-15006-D	492629	5 x 8,5 x 12,5



(D) DISPOSITIVO DE DESCONEXION

Ref. ANVI	Ref. FESTOOL	Dimensiones
M-15007-D	487230	6,3 x 8 x 15



(D) DISPOSITIVO DE DESCONEXION

Ref. ANVI	Ref. FESTOOL	Dimensiones
M-15008-D	489632 490714	5 x 8 x 12,5



ESCOBILLAS MÁQUINAS ELECTROPORTÁTILES



Ref. ANVI	Ref. KRESS	Dimensiones
M-16001	95669/8	5 x 6 x 12



Ref. ANVI	Ref. KRESS	Dimensiones (mm)
M-16002	95670/6	5,5 x 8,5 x 18



Ref. ANVI	Ref. KRESS	Dimensiones (mm)
M-16005	95667/2	6 x 8 x 14,5



(D) DISPOSITIVO DE DESCONEXION

Ref. ANVI	Ref. KRESS	Dimensiones (mm)
M-16006 M-16006-D	95673/0	6,4 x 12,5 x 19



(D) DISPOSITIVO DE DESCONEXION

Ref. ANVI	Ref. KRESS	Dimensiones (mm)
M-16003-D	29357 95671/4	6,3 x 12,5 x 20



ESCOBILLAS MÁQUINAS ELECTROPORTÁTILES



Ref. ANVI	Ref. KRESS	Dimensiones (mm)
M-16004	9567/2	6 x 8 x 13
M-16010 <small>(M-16011)</small>	47280 / 31535 24837 / 46995	5 x 8 x 14,5



Ref. ANVI	Ref. KRESS	Dimensiones (mm)
M-16007	18467 / 16638	6 x 8 x 14
M-16007-D	95668/0	
M-16009	-	5,5 x 8 x 19



(D) DISPOSITIVO DE DESCONEXION

Ref. ANVI	Ref. KRESS	Dimensiones (mm)
M-16008	95674/8	6,4 x 16 x 25
M-16008-D	33471	



(D) DISPOSITIVO DE DESCONEXION

Ref. ANVI	Ref. KRESS	Dimensiones (mm)
M-16012	29945	6 x 9 x 32



ESCOBILLAS MÁQUINAS ELECTROPORTÁTILES

KRESS

LISTADO DE MÁQUINAS

240 PAH / 2,0 Set	Martillo	M-16010	550 SBLR-1	Taladro	M-16010	800 PSE	Martillo	M-16010
240 PAH / 3,0 Set	Martillo	M-16010	600PSE	Martillo	M-16010	800PSE QuiXS Set	Martillo	M-16010
240 PAH	Martillo	M-16010	600 PX	Martillo	M-16010	800 SX	Taladro	M-16010
280 DSXL	Lijadora	M-16010	600 SE	Taladro	M-16010	801 WS	Amoladora	M-16010
300 DSXL	Lijadora	M-16010	620 PEC	Martillo	M-16010	802WS	Amoladora	M-16010
420 BM	Taladro	M-16011	650 BS	Taladro	M-16010	850 BM-2	Taladro	M-16010
420 BME	Taladro	M-16011	650 BS QuiXS	Taladro	M-16010	850 SB-2	Taladro	M-16010
420 ST E	Taladro	M-16011	650 SBLR-1	Taladro	M-16010	850 SBLR-2	Taladro	M-16010
450 BME	Sierra	M-16011	650 TBS 2500	Atornillador	M-16010	900HEX	Lijadora	M-16010
420 BS	Taladro	M-16011	650 TBS 4500	Atornillador	M-16010	900 HEX/2	Lijadora	M-16010
450 BS	Taladro	M-16011	650 TBS 6000	Atornillador	M-16010	900MPS	Lijadora	M-16010
450 BS/s	Taladro	M-16011	700 PEC	Martillo	M-16010	900PSH	Martillo	M-16010
450 TBS	Taladro	M-16011	700 PSE	Martillo	M-16010	900 WTSE	Amoladora	M-16010
455 TBS	Taladro	M-16011	710 SX	Taladro	M-16010	1050 PXC	Martillo	M-16010
500 BS	Taladro	M-16011	750HTC	Taladro	M-16010	1050 SXC	Taladro	M-16010
500 ST E	Sierra	M-16011	750 PSE	Martillo	M-16010			
500 TBS	Taladro	M-16011	750DFD	Fresadora	M-16010			
505 TBS	Atornillador	M-16011	750PXC	Martillo	M-16010			
550 HMSL	Martillo	M-16010	800BS	Taladro	M-16010			
550 PH	Martillo	M-16010	800 PE	Martillo	M-16010			

1050 WSE	Amoladora	M-16010	FM6955	Amoladora	M-16010	SBLR 2200	Taladro	M-16010
1051 WSE	Amoladora	M-16010	FM6990E	Amoladora	M-16010	SBLR2250	Taladro	M-16010
1052 WSE	Amoladora	M-16010	FS 6901	Fresadora	M-16007	SBLR2255	Taladro	M-16010
1055	Taladro	M-16010	FS 6901 E	Fresadora	M-16007	SBLR 2255/s	Taladro	M-16010
1400 DS	Sierra	M-16003-D	HEX 6385-E	Lijadora	M-16010	SBLR 2355	Taladro	M-16010
1400 HKS	Sierra	M-16003-D	HM 10-2 drawing 1/2	Martillo	M-16007	SBLR2360	Taladro	M-16010
1400 KS	Sierra	M-16003-D	HM 10-2 EM drawing 1/2	Martillo	M-16007	SBLR2362	Taladro	M-16010
1500 KS	Sierra	M-16003-D	HM 10 E drawing 1/2	Martillo	M-16007	SBLR 2362/s	Taladro	M-16010
1600 KS	Sierra	M-16003-D	HM 10 EM drawing 1/2	Martillo	M-16007	SBLR 2365 TC	Taladro	M-16010
1800 KSE	Sierra	M-16003-D	HM 22-2 E drawing 1/2	Martillo	M-16007	SBLR 2471	Taladro	M-16010
APH240	Martillo	M-16010	HM 22-2 EM	Martillo	M-16007	SBLR2475	Taladro	M-16010
BMH 600 Carbón	Martillo	M-16010	HM 24-2 EM	Martillo	M-16007	SBLR 2475 JU	Taladro	M-16010
CDS 6420	Lijadora	M-16010	HME 18	Martillo	M-16010	SBLR2480	Taladro	M-16010
CDS 6422 E	Lijadora	M-16010	HME 20	Martillo	M-16010	SBLR 2480/s	Taladro	M-16010
CDS 6425	M-16010	M-16010	HMX 24	Martillo	M-16010	SBLR 2595 TC	Taladro	M-16010
CDS 6425 EXL	M-16010	M-16010	HMX 26	Martillo	M-16010	SBLR4213	Taladro	M-16007
CDS 6425 EXL SET	M-16010	M-16010	MBH 2002	Martillo	M-16010	SBLR8614	Taladro	M-16007
CHKS 6006	M-16007	M-16007	MBH 2000/600 W	Martillo	M-16010	WS 6360 EA	Taladro	M-16010
CST 420 E	Sierra	M-16010	NTS1100EA	Aspirador	M-16010	WS6368	Amoladora	M-16010
CST 500 E	Sierra	M-16010	PH 500	Martillo	M-16010	WS6375	Amoladora	M-16010
CST6230E	Sierra	M-16010	PK 200 DS	Lijadora	M-16010	WS6380	Amoladora	M-16010
CST6235E	Sierra	M-16010	PK 450 HM	Martillo	M-16010	WS6390E	Amoladora	M-16010
CST6242E	Sierra	M-16010	PK 500 SB	Taladro	M-16010	WS6701	Amoladora	M-16007
CST 6242 E JUBILÄUM EDIT	Sierra	M-16010	PSE 500	Martillo	M-16010	WSE2200	Amoladora	M-16008
CHKS6060	Sierra	M-16003-D	PSE 75 EDITION	Martillo	M-16010	WTS 900 E	Amoladora	M-16010
CHKS6060 E	Sierra	M-16003-D	PSH 75 EDITION	Martillo	M-16010	WTS6350 R	Amoladora	M-16006
CHKS6066	Sierra	M-16003-D	PSX 550	Martillo	M-16010	WTS6360	Amoladora	M-16008
CHKS6066 Duo-Säge	Sierra	M-16003-D	PSX 600	Martillo	M-16010	WTS6361	Amoladora	M-16008
EH6701	Martillo	M-16007	PSX 600 JUBILÄUMS EDITION	Martillo	M-16010	WTS6380	Amoladora	M-16008
EHS701BFB	Martillo	M-16007	SBLR 2112 E	Taladro	M-16007-D	WTS6381	Amoladora	M-16008
EST6286 E	Sierra	M-16007	SBLR 2117	Taladro	M-16007-D	WTS6350R	Amoladora	M-16006



ESCOBILLAS MÁQUINAS ELECTROPORTÁTILES

HILTI

Ref. ANVI	Ref. HILTI	Dimensiones
M-17001 M-17001-D	72565 / TE-72	6,3 x 12,5 x 22
M-17016	TE-22 Martillo	6,3 x 8 x 24



(D) DISPOSITIVO DE DESCONEXION

Ref. ANVI	Ref. HILTI	Dimensiones
M-17002 M-17002-D	TE17	6,3 x 8 x 25



(D) DISPOSITIVO DE DESCONEXION

Ref. ANVI	Ref. HILTI	Dimensiones
M-17003 M-17003-D (M-17007)	TE12 / TP90	6,3 x 8 x 18,5



Ref. ANVI	Ref. HILTI	Dimensiones
M-17014-D	-	5 x 10 x 14,5



Ref. ANVI	Ref. HILTI	Dimensiones
M-17004 M-17004-D	74718 74719	6,3 x 12,5 x 19
M-17004-D/1	70718	6,3 x 12,5 x 26
M-17024	-	8 x 16 x 25
M-17018-D	206240 / 206241	7 x 12,5 x 26
M-17019-D	79594	6,3 x 10 x 19



ESCOBILLAS MÁQUINAS ELECTROPORTÁTILES



Ref. ANVI	Ref. HILTI	Dimensiones (mm)
M-17005 M-17005-D	7556/1	5 x 8 x 12
M-17013-D	240612 / 240613	5 x 8 x 15



Ref. ANVI	Ref. HILTI	Dimensiones (mm)
M-17006 M-17006-D	TE52	6,3 x 10 x 26

(D) DISPOSITIVO DE DESCONEXION

Ref. ANVI	Ref. HILTI	Dimensiones (mm)
M-17009-D	208226	6,3 x 16 x 22
M-17011-D	79594 / 71781 71874 / 202240	6,3 x 10 x 19



Ref. ANVI	Ref. HILTI	Dimensiones (mm)
M-17012-D	80594	6 x 8 x 14



(D) DISPOSITIVO DE DESCONEXION

Ref. ANVI	Ref. HILTI	Dimensiones (mm)
M-17023	TE800AVR	7,6 x 16 x 30
M-17022-D	-	6,3 x 12,5 x 25



ESCOBILLAS MÁQUINAS ELECTROPORTÁTILES



Ref. ANVI	Ref. HILTI	Dimensiones
M-17010-D	206292 / 206293 206240 / 206241	7 x 12,5 x 26

Ref. ANVI	Ref. HILTI	Dimensiones
M-17015-D	265858 265857	5 x 8,5 x 18
M-17017-D	282192 1.617.082.192	5 x 10 x 17
M-17021-D	341528	6 x 10 x 16
M-17025	-	5 x 11 x 17

Ref. ANVI	Ref. HILTI	Dimensiones
M-17020-D	326744 / WSR906	5 x 10 x 16



ESCOBILLAS MÁQUINAS ELECTROPORTÁTILES



LISTADO DE MÁQUINAS

AG 125-S Basic	Amoladora angular M-17015-D	TE 76P STD	Martillo combinado M-17010-D	TE52	Martillo M-17006-D
AG 230-S	Amoladora M-17015-D	TE 76P-ATC	Martillo combinado M-17010-D	TE54	Martillo M-17011-D
D-125-S	Amoladora M-17015-D	TE10	Martillo M-17005-D	TE55	Martillo M-17011-D
DAG 115 S	Amoladora M-1059	TE106	Martillo M-17019-D	E56	Martillo M-17018-D
DAG 125-S	Amoladora M-17015-D	TE12	Martillo M-17003-D	TE704	Martillo M-17010-D
DAG 125-SE	Amoladora M-17015-D	TE14	Martillo M-17011-D	TE705	Martillo M-17010-D
DC 125S	Amoladora M-17015-D	TE15	Martillo M-17011-D	TE72	Martillo M-17001-D
DC 230S	Amoladora M-1019	TE16	Martillo M-17019-D	TE74	Martillo M-17010-D
DCG 125-S	Amoladora M-17021-D	TE16-C	Martillo M-17019-D	TE75	Martillo M-17010-D
DCG 500-S	Amoladora angular M-17015-D	TE2	Martillo M-17015-D	TE76	Martillo M-17010-D
DD100	Taladro M-17010-D	TE24	Martillo M-17011-D	TE8	Martillo M-17005-D
DD160E	Taladro M-17009-D	TE25	Martillo M-17011-D	TE804	Martillo M-17004-D/1
DEG 125D	Amoladora M-17015-D	TE29	Martillo M-17015-D	TE805	Martillo M-17004-D/1
DEG 500-D	Amoladora angular M-17021-D	TE29	Martillo M-17015-D	TE905	Martillo M-17010-D
HD500D	Amoladora angular M-17015-D	TE30	Martillo M-17019-D	TE92	Martillo M-17004-D
SD2500 120V	Atornillador M-17013-D	TE-C-AVR	Martillo M-17019-D	TP400	Martillo M-17006-D
ST18	Atornillador M-17013-D	TE42	Martillo M-17002-D	TP800	Martillo M-17004-D
ST1800	Atornillador M-17013-D	TE5	Martillo M-17005-D	TP804	Martillo M-17004-D
T104	Martillo M-17011-D	TTE504	Martillo M-17011-D	TP90	Martillo M-17003-D
TE 15-C 120V	Martillo M-17011-D			TSB24	Martillo M-17012-D
TE2-A	Martillo M-17020-D				
TE 76 TSP2 120V	Martillo combinado M-17010-D				

ESCOBILLAS MÁQUINAS ELECTROPORTÁTILES



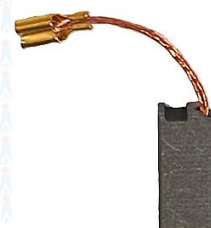
Ref. ANVI	Ref. FELISATTI	Dimensiones (mm)
M-18001	-	6 x 6 x 15
M-18004	6.948.316.043	6 x 9 x 32



Ref. ANVI	Ref. FELISATTI	Dimensiones (mm)
M-18002	-	6 x 12 (redonda)



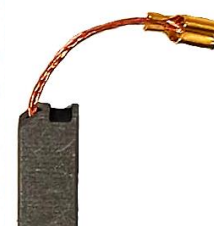
Ref. ANVI	Ref. FELISATTI	Dimensiones (mm)
M-18005	-	6,3 x 6,3 x 14
M-18008	5.421.316.036 5.241.316.036	6,3 x 8 x 14



Ref. ANVI	Ref. FELISATTI	Dimensiones (mm)
M-18013 M-18013-D	5.410.316.044	6,3 x 16 x 20
M-18016	-	8 x 16 x 21



Ref. ANVI	Ref. FELISATTI	Dimensiones (mm)
M-18017	-	6,3 x 12,5 x 16



ESCOBILLAS MÁQUINAS ELECTROPORTÁTILES



Ref. ANVI	Ref. FELISATTI	Dimensiones
M-18003	-	7 x 12 x 18

(D) DISPOSITIVO DE DESCONEXION

Ref. ANVI	Ref. FELISATTI	Dimensiones
M-18006	5.214.316.016	6 x 9 x 20
M-18007	5.211.316.009	6,4 x 16 x 20

Ref. ANVI	Ref. FELISATTI	Dimensiones
M-18009	5.323.316.020	6 x 6 x 13
M-18011	5.169.316.027	6,35 x 6,35 x 13

Ref. ANVI	Ref. FELISATTI	Dimensiones (mm)
M-18010 <small>(M-18014)</small>	6.518.165.053	6,3 x 12,35 x 20
M-18015	5.164.316.033	6 x 6 x 12,5

Ref. ANVI	Ref. FELISATTI	Dimensiones (mm)
M-18012	-	4 x 5 x 8



ESCOBILLAS MÁQUINAS ELECTROPORTÁTILES



LISTADO DE MÁQUINAS

116TV	Amoladora	M-18011	FEL24	Amoladora	M-18003	TP258	Sierra	M-18011
200-6	Amoladora	M-18010	M79	Inletadora	M-18010	TP258E	Sierra	M-18011
200-8	Amoladora	M-18010	TP100	Amoladora	M-18008	TP28	Sierra	M-18008
A20-6	Amoladora	M-18016	TP114	Amoladora	M-18005	TP31	Lijadora	M-18009
A20-8	Amoladora	M-18016	TP115	Lijadora	M-18001	TP31C	Lijadora	M-18009
A24-6	Amoladora	M-18013	TP116	Amoladora	M-18008	TP501	Lijadora	M-18011
AS21	Aspirador	M-18004	TP125	Amoladora	M-18008	TP502	Lijadora	M-18011
CT176	Sierra	M-18003	TP126	Amoladora	M-18008	TP513	Lijadora	M-18011
CT178	Sierra	M-18003	TP170	Amoladora	M-18006	TP515	Amoladora	M-18006
CT223	Amoladora	M-18003	TP176	Amoladora	M-18006	TP517	Amoladora	M-18006
CT232	Amoladora	M-18003	TP190	Amoladora	M-18010	TP521	Lijadora	M-18009
CT248	Pulidora	M-18003	TP196	Amoladora	M-18013	TP600	Lijadora	M-18009
CT252	Pulidora	M-18003	TP220	Amoladora	M-18007	TP601	Pulidora	M-18008
CT253	Pulidora	M-18003	TP220-6	Amoladora	M-18007	TP602	Taladro	M-18009
CT272	Sierra	M-18003	TP220-8	Amoladora	M-18007	TP602-1	Taladro	M-18011
CT285	Pulidora	M-18003	TP226	Amoladora	M-18013	TP602P	Lijadora	M-18009
FEL21	Pulidora	M-18003	TP228	Amoladora	M-18013	TP616	Taladro	M-18011
FEL22	Lijadora	M-18001	TP243	Sierra	M-18008		Taladro	M-18011
	Amoladora	M-18003	TP257	Sierra	M-18008		Taladro	M-18011

ESCOBILLAS MÁQUINAS ELECTROPORTÁTILES



Ref. ANVI	Ref. HITACHI	Dimensiones
M-19001	999044/937-943Z	7 x 17 x 17
M-19001-D	999074 /999081Z	
(M-19007)	974611Z / 999086	



(D) DISPOSITIVO DE DESCONEXION

Ref. ANVI	Ref. HITACHI	Dimensiones
M-19002	999041 / 999080	6,5 x 7,5 x 12
M-19002-D	999072	



(D) DISPOSITIVO DE DESCONEXION

Ref. ANVI	Ref. HITACHI	Dimensiones
M-19010	999054	5 x 6 x 11



ESCOBILLAS MÁQUINAS ELECTROPORTÁTILES

HITACHI

Ref. ANVI	Ref. HITACHI	Dimensiones
M-19003	999021 / 999084	6,5 x 7,5 x 13
M-19003-D	999070	



(D) DISPOSITIVO DE DESCONEXION

Ref. ANVI	Ref. HITACHI	Dimensiones
M-19006-D	999046 / 999075 999091	6,5 x 7,5 x 14



(D) DISPOSITIVO DE DESCONEXION

Ref. ANVI	Ref. HITACHI	Dimensiones
M-19008	999088	6,5 x 9 x 17
M-19008-D	999076	



Ref. ANVI	Ref. HITACHI	Dimensiones
M-19004	999043 / 999073	7 x 11 x 17
M-19004-D	981612Z / 999056	
M-19005	999038 / 999036	7 x 13 x 17
M-19005-D	999071 / 961946Z	



Ref. ANVI	Ref. HITACHI	Dimensiones
M-19009	999061	7 x 17 x 23
M-19009-D	999089	
M-19011	G23ST	7 x 13 x 22



ESCOBILLAS MÁQUINAS ELECTROPORTÁTILES

HITACHI

LISTADO DE MÁQUINAS

BLU4	Martillo	M-19005	CC 12-M	Tronzadora	M-19001	D 13	Taladro	M-19004
BLUSH3	Martillo	M-19002	CC 12SA	Sierra	M-19005	D 25	Taladro	M-19001
BLUSN6	Martillo	M-19002	CC 12SA-M	Tronzadora	M-19005	D 25003K-QS	Martillo perforador	M-2031
BM 25Y	Martillo	M-19001-D	CC 12Y	Tronzadora	M-19001	D 28770	Taladro	M-19003
BM 35T1	Martillo	M-19005	CC 14	Tronzadora	M-19001	DC 120	Taladro	M-19004
BM 35Y	Martillo	M-19003	CC 14QV	Tronzadora	M-19001	DC 120V	Taladro	M-19004
BM 40Y	Martillo	M-19004	CC 14SA	Sierra	M-19005	DC 120VA	Taladro	M-19002
BM 50	Martillo	M-19004	CC 14SB	Sierra	M-19005	DG 6	Taladro	M-19002
BM 50SA	Martillo	M-19004	CC 14SE	Tronzadora	M-19001	DG-10A	Taladro	M-19002
BM 60M	Martillo	M-19005	CC 14SF	Tronzadora	M-19001	DGSH	Taladro	M-19002
BM 60Y	Martillo	M-19005	CC 16	Tronzadora	M-19005	DH 14V	Taladro	M-19002
BUL-SH3	Martillo	M-19005	CC 16-M	Tronzadora	M-19005	DH 14VN	Martillo	M-19002
BU-PN3	Martillo	M-19004	CC 16SA	Tronzadora	M-19001	DH 15V	Martillo	M-19002
BUW-SH3	Martillo	M-19002	CC 16SA-M	Tronzadora	M-19001	DH 18V	Martillo	M-19003
BZ 450	Martillo	M-19003	CD 7	Sierra	M-19004	DH 18VB	Martillo	M-19002
C 4Y	Sierra	M-19003	CD 7SA	Sierra	M-19004	DH 20PB	Martillo	M-19002
C 5	Sierra	M-19002	CD 12F	Sierra	M-19001	DH 20V	Martillo	M-19003
C 5Y	Sierra	M-19002	CE 16	Cizallas	M-19003	DH 20VB	Martillo	M-19002
C 5YA	Sierra	M-19004	CE 20SA	Cizallas	M-19003	DH 22	Martillo	M-19003
C 5YC	Sierra	M-19004	CE 20	Cizallas	M-19003	DH 22PB	Martillo	M-19008
C 6	Sierra	M-19004	CJ 110M	Sierra	M-19002	DH 22PG	Martillo	M-19002
C 6BU	Sierra	M-19004	CJ 110MV	Sierra	M-19002	DH 22V	Martillo	M-19003
C 6BU2	Sierra	M-19004	CJ 110MVA	Sierra	M-19002	DH 22VAN	Martillo	M-19003
C 6MF	Sierra	M-19004	CJ 120V	Sierra	M-19002	DH 22VB	Martillo	M-19002
C 6MFA	Sierra	M-19004	CJ 120VA	Sierra	M-19002	DH 22VD	Martillo	M-19002
C 6SA	Sierra	M-19005	CJ 60	Sierra	M-19003	DH 22VN	Martillo	M-19003
C 6SE	Sierra	M-19004	CJ 60T	Sierra	M-19003	DH 22Y	Martillo	M-19003
C 6SF	Sierra	M-19004	CJ 60V	Sierra	M-19003	DH 24DV	Martillo	M-19003
C 6U	Sierra	M-19004	CJ 65	Sierra	M-19003	DH 24DVA	Martillo	M-19008
C 6U2	Sierra	M-19004	CJ 65S1	Sierra	M-19003	DH 24PA	Martillo	M-19002
C 7	Sierra	M-19004	CJ 65S2	Sierra	M-19006-D	DH 24PB	Martillo	M-19002
C 7BD	Sierra	M-19005	CJ 65S3	Sierra	M-19002	DH 24PB2	Martillo	M-19008
C 7BD2	Sierra	M-19005	CJ 65S1	Sierra	M-19003	DH 24PB3	Martillo	M-19002
C 7BMR	Sierra	M-19005	CJ 65V	Sierra	M-19003	DH 24PC	Martillo	M-19002
C 7BU	Sierra	M-19004	CJ 65V2	Sierra	M-19006-D	DH 24PC2	Martillo	M-19008
C 7BU2	Sierra	M-19004	CJ 65V3	Sierra	M-19003	DH 24PC3	Martillo	M-19002
C 7MF	Sierra	M-19004	CJ 65VA	Sierra	M-19003	DH 24PD	Martillo	M-19002
C 7MFA	Sierra	M-19004	CJ 65VA1	Sierra	M-19003	DH 24PD2	Martillo	M-19008
C 7SA	Sierra	M-19004	CJ 65VA2	Sierra	M-19006-D	DH 24PD3	Martillo	M-19002
C 7SB	Sierra	M-19005	CJ 65VA1	Sierra	M-19003	DH 24PE	Martillo	M-19002
C 7SB2	Sierra	M-19005	CJ 65VB	Sierra	M-19003	DH 24PES	Martillo	M-19002
C 7SC	Sierra	M-19004	CJ 65VE	Sierra	M-19003	DH 24PF	Martillo	M-19002
C 7SD	Sierra	M-19004	CJ 7V	Sierra	M-19003	DH 24PF3	Martillo	M-19002
C 7SE	Sierra	M-19004	CL 10SA	Sierra	M-19003	DH 24PM	Martillo	M-19002
C 7SF	Sierra	M-19004	CM 4	Sierra	M-19004	DH 24VB	Martillo	M-19003
C 7U	Sierra	M-19004	CM 4SA2	Sierra	M-19004	DH 24VD	Martillo	M-19002
C 7U2	Sierra	M-19004	CM 4SB	Sierra	M-19004	DH 25DAL	Martillo	M-19008
C 7YA	Sierra	M-19005	CM 4SB2	Cortadora	M-19004	DH 25DL	Martillo	M-19008
C 8	Sierra	M-19005	CM 5SB	Amoladora	M-19008	DH 25PA	Martillo	M-19003
C 8FA	Ingletadora	M-19004	CM 6	Sierra	M-19004	DH 25PB	Martillo	M-19003
C 8FB	Ingletadora	M-19004	CM 10	Sierra	M-19001	DH 25V	Martillo	M-19002
C 8FB2	Ingletadora	M-19004	CM 12Y	Sierra	M-19001	DH 25Y	Martillo	M-19003
C 8FC	Ingletadora	M-19004	CN 16	Cizallas	M-19003	DH 28Y	Martillo	M-19004
C 8FS	Ingletadora	M-19004	CN 16SA	Punzonadora	M-19003	DH 30PB	Martillo	M-19004
C 8FSC	Sierra	M-19004	CN 23	Roedora	M-19003	DH 30PC	Martillo	M-19004
C 8FSE	Sierra	M-19003	CN 45SA	Cizallas	M-19005	DH 30PC2	Martillo	M-19004
C 8FSHE	Sierra	M-19003	CN 60SA	Roedora	M-19005	DH 35	Martillo	M-19004
C 8U	Sierra	M-19005	CNF35U	Amoladora	M-19003	DH 36DL	Martillo	M-19008
C 8V	Sierra	M-19005	CP2	Amoladora	M-19003	DH 36DL	Martillo	M-19008
C 9	Sierra	M-19005	CP12B	Amoladora	M-19003	DH 38SA	Martillo	M-19004
C 9BA2	Sierra	M-19005	CP1251	Amoladora	M-19003	DH 38YA	Martillo	M-19004
C 9BU2	Sierra	M-19005	CP12SA	Amoladora	M-19003	DH 38YB	Martillo	M-19004
C 9SA2	Sierra	M-19005	CP12YB1	Amoladora	M-19003	DH 38YB1	Martillo	M-19004
C 9U	Sierra	M-19005	CR 10V	Sierra	M-19004	DH 38YD	Martillo	M-19004
C 9U2	Sierra	M-19005	CR 12	Sierra	M-19004	DH 38YE	Martillo	M-19004
C 10FA	Sierra	M-19001	CR 12V	Sierra	M-19004	DH 38YF	Martillo	M-19004
C 10FB	Sierra	M-19005	CR 13V	Sierra	M-19004	DH 40FA	Martillo	M-19004
C 10FC	Sierra	M-19001	CR 13VA	Sierra	M-19004	DH 40FB	Martillo	M-19004
C 10FC2	Sierra	M-19001	CR 13VB	Sierra	M-19004	DH 40FR	Martillo	M-19004
C 10FCA	Sierra	M-19001	CR 13VBY	Sierra	M-19004	DH 40MA	Martillo	M-19004
C 10FCB	Sierra	M-19001	CR 13VC	Sierra	M-19004	DH 40MB	Martillo	M-19004
C 10FCD	Sierra	M-19001	CR 17R	Sierra sable	M-19004	DH 40MR	Martillo	M-19004
C 10FCE	Sierra	M-19005	CR 17Y	Lijadora	M-19004	DH 40MRY	Martillo	M-19004
C 10FCE2	Sierra	M-19005	CS 28B	Sierra	M-19005	DH 40SA	Martillo	M-19004
C 10FCH	Sierra	M-19005	CS 35B	Sierra	M-19005	DH 40SR	Martillo	M-19004
C 10FCH2	Sierra	M-19005	CS 235	Sierra	M-19001	DH 40YB	Martillo	M-19004
C 10FM	Sierra	M-19001	CS-280A	Sierra	M-19005	DH 42	Martillo	M-19004
C 10FS	Sierra	M-19004	CS-350A	Sierra	M-19005	DH 45MR	Martillo	M-19005
C 10FSB	Sierra	M-19004	CT 8FA	Taladro	M-19001	DH 45SA	Martillo	M-19004
C 10FSH	Sierra	M-19005	D 10C	Taladro	M-19002	DH 50MB	Martillo	M-19004
C 10RA	Sierra	M-19001	D 6SA	Taladro	M-19002	DH 50SA	Martillo	M-19005
C 10RA2	Sierra	M-19001	D 6SH	Taladro	M-19002	DH 50SA1	Martillo	M-19005
C 12	Sierra	M-19005	D 6Y	Taladro	M-19003	DH 50SB	Martillo	M-19005
C 12FA	Ingletadora	M-19001	D 10C	Taladro	M-19002	DH 50S	Martillo	M-19005
C 12FCH	Sierra	M-19005	D 10SA	Taladro	M-19002	DH 1500	Martillo	M-19001
C 12FDH	Sierra	M-19005	D 10SB	Taladro	M-19002	DM-13A	Martillo	M-19002
C 12FSA	Sierra	M-19005	D 10SD	Taladro	M-19002	DM 20V	Martillo	M-19002
C 12LC	Sierra	M-19005	D 10V	Taladro	M-19002	DMR-13	Martillo	M-19004
C 12LCH	Sierra	M-19005	D 10V1	Taladro	M-19002	DMT-13A	Martillo	M-19002
C 12LDH	Sierra	M-19005	D 10V1DGG	Taladro	M-19002	DMT-16	Martillo	M-19004
C 12LSH	Sierra	M-19005	D 10VA	Taladro	M-19002	DMT-16N	Martillo	M-19004
C 12RSB	Sierra	M-19005	D 10VB	Taladro	M-19002	DMV-13	Martillo	M-19002
C 12Y	Ingletadora	M-19001	D 10VC	Taladro	M-19002	DMV-16	Martillo	M-19004
C 12Y-M	Sierra	M-19001	D 10VC2	Taladro	M-19002	DMT 16N	Martillo	M-19004
C 13	Sierra	M-19005	D 10VD	Taladro	M-19002	DS 9DM	Taladro	M-19010
C 13SA	Sierra	M-19001	D 10VF	Taladro	M-19002	DS 12DM	Taladro	M-19010
C 13U	Sierra	M-19001	D 10VG	Taladro	M-19002	DS 14DL	Taladro	M-19010
C 15FA	Sierra	M-19001	D 10VH	Taladro	M-19002	DS 14DAL	Taladro	M-19010
C 15FB	Sierra	M-19001	D 10VJ	Taladro	M-19002	DS 14DMR	Taladro	M-19010
C 16	Sierra	M-19003	D 10VS	Taladro	M-19002	DS 18DL	Taladro	M-19010
C 75B	Sierra	M-19005	D 10Y	Taladro	M-19002	DS 18DMR	Taladro	M-19010
C 75C	Sierra	M-19004	D 10YA	Taladro	M-19003	DS 18DMR(PS)	Taladro	M-19010
C 75D	Sierra	M-19004	D 10YB	Taladro	M-19003	DSV-8	Taladro	M-19002
CB 8B	Sierra	M-19004	D 12V	Taladro	M-19002	DU-10	Martillo	M-19002
CB 8C	Sierra	M-19004	D 12VB	Taladro	M-19002	DU-10 SH	Martillo	M-19002
CB 8S	Sierra	M-19004	D 13	Martillo	M-19004	DU-PN2	Martillo	M-19005
CB 10T	Sierra	M-19003	D 13SA	Taladro	M-19004	DUT-10	Martillo	M-19002
CB 10V	Sierra	M-19004	D 13T	Taladro	M-19002	DUT-10A	Martillo	M-19002
CB 10VA	Cizallas	M-19003	D 13T2	Taladro	M-19002	DUT-10S	Martillo	M-19002
CB 12V	Sierra	M-19004	D 13V	Taladro	M-19002	DUT-13	Martillo	M-19002
CB 17Y	Sierra	M-19004	D 13VB	Taladro	M-19002	DUV-10	Martillo	M-19002
CB 75	Sierra	M-19001	D 13VB2	Taladro	M-19002	DUV-10A	Martillo	M-19002
CB 75F	Sierra	M-19001	D 13VB3	Taladro	M-19002	DUV-13	Martillo	M-19002
CB 75F-M	Sierra	M-19001	D 13VF	Taladro	M-19002	DV 12	Taladro	M-19003
CB C6	Sierra	M-19004	D 13VFKL	Taladro	M-19002	DV 13A	Taladro	M-19002
CB SC	Sierra	M-19004	D 13VVG	Taladro	M-19002	DV 13V	Taladro	M-19002
CC 12	Tronzadora	M-19001	D 13VH	Taladro	M-19002	DV 14	Taladro	M-19002



ESCOBILLAS MÁQUINAS ELECTROPORTÁTILES

HITACHI

LISTADO DE MÁQUINAS

DV 14DL	Atornillador de impacto	M-19010	FV 20V	Cortasetos	M-19002	GP 2	Amoladora	M-19003
DV 14DMR	Atornillador	M-19010	FY-30A	Amoladora	M-19004	GP 2SA	Amoladora	M-19003
DV 14V	Taladro	M-19002	FY-40B	Amoladora	M-19005	GP 2V	Amoladora	M-19003
DV 16	Taladro	M-19003	G 10	Amoladora	M-19003	GP 10	Amoladora	M-19003
DV 16V	Taladro	M-19002	G 10D1	Amoladora	M-19003	GP 13	Amoladora	M-19001
DV 18DL	Taladro	M-19010	G 10SA	Amoladora	M-19003	GS23SD	Amoladora	M-19001
DV 18DMR	Taladro	M-19010	G 10SB1	Amoladora	M-19003	GS23SE	Amoladora	M-19001
DV 18V	Taladro	M-19002	G 10SD	Amoladora	M-19003	GS23SF	Amoladora	M-19001
DV 18VK	Taladro	M-19002	G 10SD1	Amoladora	M-19003	GS23SG	Amoladora	M-19001
DV 20T	Taladro	M-19002	G 10SD1S	Amoladora	M-19003	GS23SH	Amoladora	M-19001
DV 20T2	Taladro	M-19002	G 10SD2	Amoladora	M-19008	GS23SW	Amoladora	M-19005
DV 20V	Taladro	M-19002	G 10SF	Amoladora	M-19003	GS23SU	Amoladora	M-19001
DV 20V1	Taladro	M-19002	G 10SF2	Amoladora	M-19003	GS23UA	Amoladora	M-19001
DV 20V2	Taladro	M-19002	G 10SF3	Amoladora	M-19003	GS23UB	Amoladora	M-19001
DV 20V3	Taladro	M-19002	G 10SG	Amoladora	M-19003	GS23V	Amoladora	M-19001
DV 20VA	Taladro	M-19002	G 10SH	Amoladora	M-19003	GS23VA	Amoladora	M-19001
DV 20VB	Taladro	M-19002	G 10SK	Amoladora	M-19003	GS23VB	Amoladora	M-19001
DV 20VB2	Taladro	M-19002	G 10SK2	Amoladora	M-19003	GS231	Amoladora	M-19001
DV 20VB2K	Taladro	M-19002	G 10SK3	Amoladora	M-19003	GS232	Amoladora	M-19001
DV 20VBK	Taladro	M-19002	G 10SP	Amoladora	M-19003	H 8DG	Martillo	M-19002
DV 20VC	Taladro	M-19002	G 10SR	Amoladora	M-19003	H 25PV	Martillo	M-19004
DV 21V	Taladro	M-19002	G 10SR2	Amoladora	M-19003	H 30PV	Martillo	M-19004
DVR-10	Taladro	M-19002	G 10SR3	Amoladora	M-19006-D	H 41	Lijadora	M-19004
DVR-13	Taladro	M-19002	G 10SS	Amoladora	M-19003	H 41SA	Martillo	M-19004
DW 15Y	Taladro	M-19002	G 10YB	Amoladora	M-19003	H 41SC	Martillo	M-19004
DW 297	Taladro	M-19004	G 12	Amoladora	M-19003	H 45FRU	Martillo	M-19004
F 8FC	Sierra	M-19004	G 12S1	Amoladora	M-19003	H 45MA	Martillo	M-19001
F 8FS	Sierra	M-19004	G 12S2	Amoladora	M-19008	H 45MR	Martillo	M-19004
F-20A	Cepillo	M-19003	G 12SA	Amoladora	M-19003	H 45MRY	Martillo	M-19004
F-30A	Cepillo	M-19004	G 12SA2	Amoladora	M-19008	H 45SA	Martillo	M-19004
F 30AT	Cepillo	M-19004	G 12SA3	Amoladora	M-19008	H 45SB	Martillo	M-19004
F 445	Cortasetos	M-19002	G 12SE	Amoladora	M-19008	H 45SB2	Martillo	M-19004
F-100A	Cortasetos	M-19001	G 12SE2	Amoladora	M-19008	H 45SR	Martillo	M-19004
F-1000M	Cortasetos	M-19001	G 12SG	Amoladora	M-19003	H 50	Martillo	M-19001
FA 700	Cepillo	M-19001	G 12SR	Amoladora	M-19003	H 50SA	Martillo	M-19004
FA 700-M	Cepillo	M-19001	G 12SR2	Amoladora	M-19003	H 55SA	Martillo	M-19005
FAY-700	Cepillo	M-19001	G 12SR3	Amoladora	M-19006-D	H 55SB	Martillo	M-19005
FC 5	Sierra	M-19002	G 12SS	Amoladora	M-19003	H 55SC	Martillo	M-19005
FC 5SA	Sierra	M-19002	G 12Y	Amoladora	M-19003	H 60KA	Martillo	M-19001
FC 5SA1	Cortasetos	M-19002	G 13S1	Amoladora	M-19003	H 80MA	Martillo	M-19001
FC 5SAM	Cortasetos	M-19002	G 13SA	Amoladora	M-19003	H 80MB	Martillo	M-19001
FC 6	Sierra	M-19004	G 13SB	Amoladora	M-19003	H 60MR	Martillo	M-19001
FC 6SA	Sierra	M-19004	G 13SB2	Amoladora	M-19008	H 60MRV	Martillo	M-19001
FC 6SB	Sierra	M-19004	G 13SB3	Amoladora	M-19008	H 65	Martillo	M-19001
FC 7	Sierra	M-19004	G 13SC	Amoladora	M-19004	H 65SA	Martillo	M-19001
FC 7SA	Sierra	M-19004	G 13SC2	Amoladora	M-19004	H 65SB	Martillo	M-19001
FC 8	Sierra	M-19001	G 13SD	Amoladora	M-19008	H 65SB2	Martillo	M-19001
FC866	Cortasetos	M-19002	G 13SE	Amoladora	M-19008	H 65SC	Martillo	M-19001
FCJ 55	Cortasetos	M-19002	G 13SE2	Amoladora	M-19008	H 65SD	Martillo	M-19001
FCJ 55V	Sierra	M-19001	G 13SG	Amoladora	M-19003	H 65SD2	Martillo	M-19001
FCJ 55VA	Cortasetos	M-19002	G 13SH	Amoladora	M-19003	H 70SA	Martillo	M-19001
FCJ 65S3	Cortasetos	M-19002	G 13SN	Amoladora	M-19006-D	H 70SD	Martillo	M-19001
FCJ 85V	Cortasetos	M-19002	G 13SP	Amoladora	M-19008	H 85	Sierra	M-19001
FCJ 85V3	Cortasetos	M-19002	G 13SR	Amoladora	M-19003	H 90	Martillo	M-19001
FCJ SS	Cortasetos	M-19002	G 13SR2	Amoladora	M-19003	H 90SA	Martillo	M-19001
FCJ SS65V	Cortasetos	M-19002	G 13SR3	Amoladora	M-19006-D	H 90SB	Martillo	M-19001
FCJ SSV	Cortasetos	M-19002	G 13V	Amoladora	M-19008	H 90SC	Martillo	M-19001
FCJ SSVA	Cortasetos	M-19002	G 13YB	Amoladora	M-19003	H 90SE	Martillo	M-19001
FD10SA	Cortasetos	M-19002	G 13YB1	Amoladora	M-19003	HU-12	Tronzadora	M-19005
FD10SB	Cortasetos	M-19002	G 13YC	Amoladora	M-19008	HU 12-M	Tronzadora	M-19005
FD10VA	Cortasetos	M-19002	G 13YD	Amoladora	M-19008	HU-14	Tronzadora	M-19005
FD10VB	Cortasetos	M-19002	G 14DL	Amoladora	M-19010	HU 14-M	Tronzadora	M-19005
FDH14V	Cortasetos	M-19002	G 14DMR	Amoladora	M-19010	JC7	Sierra	M-19004
FDH16V	Cortasetos	M-19002	G 15SA	Amoladora	M-19004	JCJ65V	Sierra	M-19003
FDT16V	Cortasetos	M-19002	G 15SA2	Amoladora	M-19004	JCM4	Cortadora	M-19004
FDT20JA	Cortasetos	M-19002	G 15YC	Amoladora	M-19008	JDG6	Taladro	M-19002
FDTVA	Cortasetos	M-19002	G 18	Amoladora	M-19005	JDH22	Martillo	M-19003
FDTVTT	Cortasetos	M-19002	G 18DF	Amoladora	M-19005	JDH26	Martillo	M-19003
FDTVTT16V	Cortasetos	M-19002	G 18DL	Amoladora	M-19005	JDV16	Taladro	M-19002
FDTV20JA	Cortasetos	M-19002	G 18UAY	Amoladora	M-19010	JG1D	Amoladora	M-19003
FDTVTVA	Cortasetos	M-19002	G 18MR	Amoladora	M-19009-D	JGP2	Amoladora	M-19003
FDV 12T	Taladro	M-19002	G 18MRU	Amoladora	M-19009-D	JP20	Cepillo	M-19003
FDV 12V	Taladro	M-19002	G 18SC	Amoladora	M-19005	KM12SC	Fresadora	M-19004
FDV 12Y	Taladro	M-19002	G 18SCY	Amoladora	M-19009-D	KM12VC	Fresadora	M-19004
FDV 15	Taladro	M-19002	G 18SD	Amoladora	M-19005	LDU4	Lijadora	M-19003
FDV 15T	Taladro	M-19002	G 18SE	Amoladora	M-19001	LU-GN3	Lijadora	M-19002
FDV 15TV	Taladro	M-19002	G 18SE2	Amoladora	M-19009-D	LUH7	Lijadora	M-19002
FDV 15V	Taladro	M-19002	G 18SE3	Amoladora	M-19009-D	LUH-DH4	Lijadora	M-19002
FDV 15Y	Taladro	M-19002	G 18SEY	Amoladora	M-19009-D	M 12SA	Fresadora	M-19001
FDV 16	Taladro	M-19002	G 18SF	Amoladora	M-19001	M 12SA2	Fresadora	M-19001
FDV 16T	Taladro	M-19002	G 18SG	Amoladora	M-19001	M 12SB	Fresadora	M-19005
FDV 16V	Taladro	M-19002	G 18SG2	Amoladora	M-19009-D	M 12SC	Fresadora	M-19004
FDV 16VA	Taladro	M-19002	G 18SH	Amoladora	M-19001	M 12V	Fresadora	M-19001
FDV 16VB	Taladro	M-19002	G 18SH2	Amoladora	M-19009-D	M 12V2	Fresadora	M-19001
FDV 16VB2	Taladro	M-19002	G 18SR	Amoladora	M-19001	M 12VC	Fresadora	M-19004
FDV 20V	Taladro	M-19002	G 18SRU	Amoladora	M-19001	M 12VE	Fresadora	M-19005
FDV 20VA	Taladro	M-19002	G 18U	Amoladora	M-19001	M 6SA	Fresadora	M-19003
FDV 20VB	Taladro	M-19002	G 18U2	Amoladora	M-19009-D	M 6SB	Fresadora	M-19003
FG 10	Cortasetos	M-19003	G 18UA	Amoladora	M-19001	M 8	Fresadora	M-19004
FG 10SA	Cortasetos	M-19003	G 18UA2	Amoladora	M-19009-D	M 8SA2	Fresadora	M-19004
FG 12	Cortasetos	M-19003	G 18UAY	Amoladora	M-19009-D	M 8V	Fresadora	M-19004
FG 12A2	Cortasetos	M-19003	G 18UB	Amoladora	M-19001	M 8V2	Fresadora	M-19004
FG 12SA	Cortasetos	M-19003	G 18UB2	Amoladora	M-19009-D	MDS35	Taladro	M-19004
FG 12SA2	Amoladora	M-19003	G 18UBY	Amoladora	M-19009-D	MDS35-2	Taladro	M-19004
FG 12SB	Cortasetos	M-19003	G 18UMR	Amoladora	M-19009-D	NU DH4	Aspirador	M-19002
FG 12SB2	Cortasetos	M-19003	G 23MRU	Amoladora	M-19009-D	NU PSR3	Aspirador	M-19004
FH35SA	Cortasetos	M-19002	G 23SA	Amoladora	M-19005	NU SR	Aspirador	M-19004
FH45	Cortasetos	M-19002	G 23SB	Amoladora	M-19005	NU SR5	Aspirador	M-19004
FJ50SB	Sierra	M-19002	G 23SC	Amoladora	M-19001	P100F	Cepillo	M-19001
FJ50VA	Sierra	M-19002	G 23SC2	Amoladora	M-19001	P100RA-M	Cepillo	M-19001
FM8	Fresadora	M-19002	G 23SC3	Amoladora	M-19009-D	P12R	Cepillo	M-19001
FP 10SA	Cortasetos	M-19002	G 23SCY	Amoladora	M-19009-D	P12RA	Cepillo	M-19001
FP 10SB	Cortasetos	M-19002	G 23SD	Amoladora	M-19001	P20SA	Cepillo	M-19002
FP 20	Cortasetos	M-19002	G 23SE	Amoladora	M-19001	P20SA2	Cepillo	M-19002
FS10SA	Cortasetos	M-19002	G 23SE2	Amoladora	M-19009-D	P20SAN	Cepillo	M-19002
FS10SB	Lijadora	M-19002	G 23SEY	Amoladora	M-19009-D	P20SB	Cepillo	M-19003
FSV 10SA	Lijadora	M-19002	G 23SF	Amoladora	M-19001	P20SD	Cepillo	M-19005
FSV 12	Lijadora	M-19002	G 23SF2	Amoladora	M-19009-D	P20SE	Cepillo	M-19003
FSV 12V	Lijadora	M-19002	G 23SR	Amoladora	M-19001	P20V	Cepillo	M-19002
FSV 13Y	Lijadora	M-19002	G 23SRU	Amoladora	M-19001	P30	Cepillo	M-19004
FSV 13YA	Lijadora	M-19002	G 23U	Amoladora	M-19001	P40	Cepillo	M-19005
FU20	Cepillo	M-19002	G 23U2	Amoladora	M-19009-D	P50	Cepillo	M-19005
FV 12T	Cortasetos	M-19002	G 23U3	Amoladora	M-19009-D	P50K	Cepillo	M-19005
FV 12VA	Cortasetos	M-19002	G 23UA	Amoladora	M-19009-D	P50SA	Cepillo	M-19003
FV 12VB	Cortasetos	M-19002	G 23UAY	Amoladora	M-19009-D	PB-20	Cepillo	M-19003
FV 16V	Cortasetos	M-19002	G 23UB	Amoladora	M-19009-D	PDA-100D	Cepillo	M-19003
FV 16VA	Cortasetos	M-19002	G 23UB2	Amoladora	M-19009-D	PDA-100F	Cepillo	M-19003
			G 23UBY	Amoladora	M-19009-D	PDA-100G	Cepillo	M-19003

ESCOBILLAS MÁQUINAS ELECTROPORTÁTILES



LISTADO DE MÁQUINAS

PDA-100K	Cepillo	M-19003	SB 8V2	Lijadora	M-19004	W 6V	Atornillador	M-19002
PDA-100M	Cepillo	M-19003	SB 10S2	Lijadora	M-19004	W 6V1	Atornillador	M-19002
PDC-180	Cepillo	M-19001	SB 10T	Lijadora	M-19004	W 6V2	Atornillador	M-19002
PDC-230	Cepillo	M-19001	SB 10V	Lijadora	M-19004	W 6V3	Atornillador	M-19002
PDE-180	Cepillo	M-19005	SB 10V2	Lijadora	M-19004	W 6V4	Atornillador	M-19006-D
PDH-125	Cepillo	M-19004	SB 11	Lijadora	M-19005	W 6VA	Atornillador	M-19002
PDH-180C	Cepillo	M-19001	SB-75	Lijadora	M-19004	W 6VA1	Atornillador	M-19002
PDH-205A	Cepillo	M-19001	SB-110	Lijadora	M-19005	W 6VA2	Atornillador	M-19002
PDL-180	Cepillo	M-19001	SN6	Atornillador	M-19002	W 6VA3	Atornillador	M-19002
PDL-180A	Cepillo	M-19001	SO 110	Lijadora	M-19003	W 6VA4	Atornillador	M-19006-D
PDL-230	Cepillo	M-19001	SO D110	Lijadora	M-19003	W 6VAZ	Atornillador	M-19002
PDM-115	Amoladora	M-19003	SP 13	Pulidora	M-19003	W 6VB	Atornillador	M-19002
PDM-125	Amoladora	M-19003	SP 18	Lijadora	M-19004	W 6VB2	Atornillador	M-19002
PDM-150	Amoladora	M-19004	SP 18SA	Lijadora	M-19004	W 6VB3	Atornillador	M-19006-D
PDM-180	Amoladora	M-19001	SP 18SB	Lijadora	M-19004	W 6VE	Atornillador	M-19002
PDM-180A	Amoladora	M-19001	SP 18T	Lijadora	M-19004	W 6VF	Atornillador	M-19002
PDM-180L	Amoladora	M-19001	SP 18V	Lijadora	M-19004	W 6VM	Atornillador	M-19006-D
PDM-230	Amoladora	M-19001	SP 18VA	Lijadora	M-19004	W 6VSC	Atornillador	M-19002
PDM-230A	Amoladora	M-19001	SP 18VB	Lijadora	M-19004	W 8VB	Atornillador	M-19002
PDM-230L	Amoladora	M-19001	SV 8SA	Lijadora	M-19002	W 8VB2	Atornillador	M-19006-D
PDP-100C	Amoladora	M-19003	SR 15-M	Pulidora	M-19005	W 8VB2 VSR TEK S	Atornillador	M-19006-D
PDP-115	Amoladora	M-19003	SR-15	Pulidora	M-19005	WC 35	Decapadora	M-19008
PDP-115A	Amoladora	M-19003	SV 12	Lijadora	M-19005	WC 65	Decapadora	M-19001
PDS-100	Amoladora	M-19003	SV 12SA	Lijadora	M-19002	WF 4V	Atornillador	M-19003
PDS-115	Amoladora	M-19003	SV 12SD	Lijadora	M-19002	WH 8DH	Atornillador	M-19010
PDS-115A	Amoladora	M-19003	SV 12SE	Lijadora	M-19002	WH 9DM	Atornillador	M-19010
PDU-125A	Amoladora	M-19004	SV 12SF	Lijadora	M-19002	WH 9DM2	Atornillador	M-19010
PDU-180	Amoladora	M-19001	SV 12SG	Lijadora	M-19002	WH 9DMR	Atornillador	M-19010
PDU-180A	Amoladora	M-19001	SV 12SH	Lijadora	M-19002	WH 10DL	Llave de impacto	M-19010
PDU-180L	Amoladora	M-19001	SV 12V	Lijadora	M-19002	WH 12	Atornillador	M-19003
PDU-230	Amoladora	M-19001	SV 13Y	Lijadora	M-19002	WH 12D	Atornillador	M-19010
PDU-230A	Amoladora	M-19001	SV 13YA	Lijadora	M-19002	WH 12DH	Atornillador	M-19010
PDU-230L	Amoladora	M-19001	SV 13YB	Lijadora	M-19002	WH 12DM	Atornillador	M-19010
PG21SA	Cepillo	M-19005	TR-6	Fresadora	M-19003	WH 12DM2	Atornillador	M-19010
PH-40F	Cepillo	M-19004	TR-6A	Fresadora	M-19003	WH 12DMP1	Atornillador	M-19010
PH-65A	Cepillo	M-19001	TR 6 PLUS	Fresadora	M-19003	WH 12DMR	Atornillador	M-19010
PR-25B	Cepillo	M-19004	TR-8	Fresadora	M-19004	WH 12H	Atornillador	M-19003
PR-38E	Cepillo	M-19004	TR-12	Fresadora	M-19005	WH 14	Atornillador	M-19010
PR 930	Cepillo	M-19004	V14	Martillo	M-19002	WH 14DL	Atornillador	M-19010
PS-15A	Cepillo	M-19001	VB 13Y	Dobladora	M-19004	WH 14DM	Atornillador	M-19010
PSM-7	Sierra	M-19005	VR 16Y	Dobladora	M-19004	WH 14DMR	Atornillador	M-19010
PSM-7A	Sierra	M-19005	VR-16	Lijadora	M-19003	WH 16	Atornillador	M-19003
PSM-8	Sierra	M-19001	VR-38	Taladro	M-19004	WH 18DL	Atornillador	M-19010
PSM-8A	Sierra	M-19001	VRT-22	Taladro	M-19003	WH 18DMR	Atornillador	M-19010
PSM-9	Sierra	M-19001	VRT-22A	Taladro	M-19003	WH 22	Atornillador	M-19004
PSM-9A	Sierra	M-19001	VRP-16	Lijadora	M-19003	WH 22SA	Atornillador	M-19004
PSU 6	Sierra	M-19004	VTP-10	Taladro	M-19002	WM-2	Atornillador	M-19001
PSU 14	Sierra	M-19001	VTP-13	Taladro	M-19002	WR 8DH	Atornillador	M-19010
PSU-4	Sierra	M-19003	VTP-13A	Taladro	M-19002	WR 9DM	Atornillador	M-19010
PSU-7	Sierra	M-19001	VTP-13AK	Taladro	M-19002	WR 9DM2	Atornillador	M-19010
PSU-8	Sierra	M-19001	VTP-13K	Taladro	M-19002	WR 9DMR	Atornillador	M-19010
PSU-9	Sierra	M-19001	VTP-16A	Taladro	M-19004	WP 12DM	Atornillador	M-19010
PSU-13	Sierra	M-19001	VTP-18	Taladro	M-19002	WR 12DH	Atornillador	M-19010
PU 100F	Cepillo	M-19001	VTP-19A	Taladro	M-19002	WR 12DM	Atornillador	M-19010
PU-PM3	Cepillo	M-19004	VTV-10	Taladro	M-19002	WR 12DM2	Atornillador	M-19010
RB40SA	Soplador	M-19003	VTV-13	Taladro	M-19002	WR 12DMR	Atornillador	M-19010
RB40VA	Lijadora	M-19003	VTV-13A	Taladro	M-19002	WR 14DL	Atornillador	M-19010
S 15	Lijadora	M-19004	VTV-13K	Taladro	M-19002	WR 14DM	Atornillador	M-19010
S 15SA	Lijadora	M-19004	VTV-16	Taladro	M-19004	WR 14DMR	Atornillador	M-19010
S 15SB	Lijadora	M-19004	VTV-18	Taladro	M-19002	WR 14VB	Atornillador	M-19003
S 18SA	Lijadora	M-19004	W 4YD	Atornillador	M-19003	WR 16SA	Atornillador	M-19003
S 18SB	Lijadora	M-19004	W 4YE	Atornillador	M-19003	WR 18DL	Atornillador	M-19010
S 18Y	Lijadora	M-19005	W 4YF	Atornillador	M-19003	WR 22SA	Atornillador	M-19010
SAH-180	Pulidora	M-19005	W 6	Atornillador	M-19002	X 100	Amoladora	M-19003
SAH-230	Pulidora	M-19001	W 6S1	Atornillador	M-19002	X 210	Amoladora	M-19004
SAT-180	Pulidora	M-19004	W 6SA	Atornillador	M-19002	X 303	Amoladora	M-19008
SAT-182	Pulidora	M-19004	W 6SA1	Atornillador	M-19002	YC 14	Sierra	M-19001
SAY-150A	Lijadora	M-19003	W 6SB	Atornillador	M-19003	YC 2-SA	Sierra	M-19001
SB 8T	Lijadora	M-19004	W 6SC	Atornillador	M-19002			
SB 8TA	Lijadora	M-19004	W 6SD	Atornillador	M-19003			

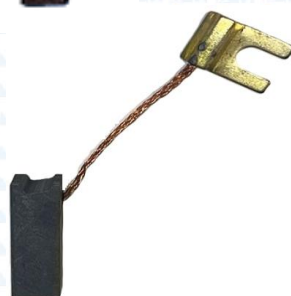
ESCOBILLAS MÁQUINAS ELECTROPORTÁTILES

FEIN

Ref. ANVI	Ref. FEIN	Dimensiones (mm)
M-20001	30711062001	5 x 6,4 x 13
M-20006	30711066000	4 x 5 x 8



Ref. ANVI	Ref. FEIN	Dimensiones (mm)
M-20002	30711067004	5 x 8 x 17



(D) DISPOSITIVO DE DESCONEXION

Ref. ANVI	Ref. FEIN	Dimensiones (mm)
M-20003	30711098009	8 x 12,5 x 22
M-20003-D	30711150000	
(M-20011-D)	30711137006	
	K295SAB	



Ref. ANVI	Ref. FEIN	Dimensiones (mm)
M-20004	30711103000	6,4 x 10 x 17,5
M-20015-D	-	6,4 x 6,4 x 17,5



Ref. ANVI	Ref. FEIN	Dimensiones (mm)
M-20005	30711061008	6,4 x 12,5 x 18
M-20005-D	30711056001	



ESCOBILLAS MÁQUINAS ELECTROPORTÁTILES



Ref. ANVI	Ref. FEIN	Dimensiones (mm)
M-20008	30711059007	5 x 6,4 x 16,9



(D) DISPOSITIVO DE DESCONEXION

Ref. ANVI	Ref. FEIN	Dimensiones (mm)
M-20009-D	30711084001	6 x 8 x 14
M-20013-D	30711140000 30711128005	5 x 8 x 14



Ref. ANVI	Ref. FEIN	Dimensiones (mm)
M-20010	30711144004	5 x 10 x 17
M-20010-D	30711154000	



(D) DISPOSITIVO DE DESCONEXION

Ref. ANVI	Ref. FEIN	Dimensiones (mm)
M-20014-D	30711146001	8 x 5 x 13,5
M-20012-D	30711132003 30711135003	5 x 10 x 17



ESCOBILLAS MÁQUINAS ELECTROPORTÁTILES



LISTADO DE MÁQUINAS

ASb 636	Taladro	M-20008	KBM80auto	Unidad de perforación	M-20003-D	WSG9-125/N06	Amoladora	M-20012-D
ASb 647	Taladro	M-20002	KBM 80U	Unidad de perforación	M-20003-D	WSG9-125/N08	Amoladora	M-20012-D
ASb 647-1	Taladro	M-20002	MF14-180	Amoladora	M-20012-D	WSG9-125/N24	Amoladora	M-20012-D
ASb 648	Taladro	M-20002	MOL 1200E	Sierra circular	M-20010-D	WSG9-70E	Amoladora	M-20012-D
ASbe 647-1	Llave de impacto	M-20002	MSF 636	Amoladora	M-20001	WSG9-70 EVO	Amoladora	M-20012-D
ASbe 648	Llave de impacto	M-20002	MSF 636-1	Sierra circular	M-20001	WSG9-70E/N06	Amoladora	M-20012-D
ASc 51	Taladro	M-20008	MSF 642	Amoladora	M-20009-D	WSG9-70E/N08	Amoladora	M-20012-D
ASc 636	Taladro	M-20008	MSF 649	Amoladora	M-20002	WSG9-70E/N24	Amoladora	M-20012-D
ASG 648	Tijeras	M-20002	MSF 666	Amoladora	M-20003-D	WSG 9-125 EVO	Amoladora	M-20012-D
ASge 636	Roscadora	M-20008	MSF 666-CS	Amoladora angular	M-20003-D	WSG10-115	Amoladora	M-20012-D
ASge 648	Roscadora	M-20002	MSF 679D	Amoladora	M-20005-D	WSG10-125S	Amoladora	M-20012-D
ASkeu 636	Taladro	M-20008	MSH 636-1	Esmeriladora recta	M-20001	WSG 12-125	Amoladora	M-20012-D
Ass 636	Destornillador	M-20008	MSH 648	Lijadora	M-20002	WSG 12-150	Amoladora	M-20010-D
ASS 648	Atornillador	M-20002	MSH 648-1	Esmeriladora	M-20002	WSG 12-70E	Amoladora angular	M-20010-D
ASS 648-1	Atornillador	M-20002	RS 12-70E	Pulidora	M-20010-D	WSG 13-70E	Amoladora angular	M-20010-D
ASSD 715	Atornillador	M-20006	WPO 12-27E	Amoladora	M-20010-D	WSG13-70E EVO	Amoladora	M-20012-D
ASse 636	Destornillador	M-20008	WPO13-15E	Pulidora	M-20012-D	WSG13-70E/N06	Amoladora	M-20012-D
AST 636	Sierra	M-20001	WPO13-15E/N06	Pulidora	M-20012-D	WSG13-70E/N08	Amoladora	M-20012-D
ASTE 648	Sierra	M-20002	WPO13-15E/N24	Pulidora	M-20012-D	WSG13-70E/N24	Amoladora	M-20012-D
Astlxe 638	Super cut	M-20013-D	WPO13-15E	Pulidora	M-20012-D	WSG13-125S	Amoladora	M-20012-D
Astlxe 639	Super cut	M-20013-D	WPO13-15E	Amoladora	M-20012-D	WSG13-125 EVO	Amoladora	M-20012-D
Astx 649	Sierra	M-20002	WPO14-15E	Amoladora	M-20012-D	WSG13-125/N06	Amoladora	M-20012-D
Astxe 649	Sierra	M-20002	WPO14-15XE	Amoladora	M-20012-D	WSG13-125/N24	Amoladora	M-20012-D
Asye 636 Kin	Taladro	M-20008	WPO14-25E	Amoladora	M-20012-D	WSG13-125/N08	Amoladora	M-20012-D
Asz 51	Taladro	M-20008	WSB8-11	Amoladora	M-20012-D	WSG13-125/N30	Amoladora	M-20012-D
Asz 636	Taladro	M-20008	WSB8-115 EVO	Amoladora	M-20012-D	WSG13-125S EVO	Amoladora	M-20012-D
Asz 648	Taladro	M-20002	WSB8-115/N06	Amoladora	M-20012-D	WSG13-125S/N06	Amoladora	M-20012-D
ASzK 648a	Taladro	M-20002	WSB8-115/N24	Amoladora	M-20012-D	WSG13-125S/N24	Amoladora	M-20012-D
DS 636	Taladro	M-20008	WSB8-115/N08	Amoladora	M-20012-D	WSG13-150	Amoladora	M-20012-D
DS 648	Taladro	M-20008	WSB8-115/N24	Amoladora	M-20012-D	WSG13-150 EVO	Amoladora	M-20012-D
DSc 637	Taladro	M-20002	WSB10-115Y	Amoladora	M-20012-D	WSG13-150/N06	Amoladora	M-20012-D
DSc 648	Taladro	M-20002	WSB13-125	Amoladora	M-20012-D	WSG13-150/N08	Amoladora	M-20012-D
DSE 648	Taladro	M-20002	WSB13-125 EVO	Amoladora	M-20012-D	WSG13-150/N24	Amoladora	M-20012-D
FSC 649	Martillo	M-20002	WSB13-125/N06	Amoladora	M-20012-D	WSG14-70E	Amoladora	M-20012-D
FSC1.6	Super cut	M-20014-D	WSB13-125/N24	Amoladora	M-20012-D	WSG14-125	Amoladora	M-20012-D
FSC1.6X	Super cut	M-20014-D	WSB10-115Y	Amoladora	M-20012-D	WSG14-125S	Amoladora	M-20012-D
FSC2.0	Super cut	M-20014-D	WSB 20-180	Amoladora	M-20003-D	WSG14-150	Amoladora	M-20012-D
FSC2.0X	Super cut	M-20014-D	WSB 20-230	Amoladora	M-20003-D	WSG 20-180	Amoladora	M-20003-D
FSN 400	Super cut	M-20013-D	WSB 25-180X	Amoladora	M-20003-D	WSG 20-230	Amoladora	M-20003-D
FSN 404 E	Super cut	M-20013-D	WSB 25-230	Amoladora	M-20003-D	WSG 25-180	Amoladora	M-20003-D
FSS 12-27E	Sierra circular	M-20010-D	WSG8-115 EVO	Amoladora	M-20012-D	WSG 25-230	Amoladora	M-20003-D
KBM 500X	Unidad de perforación	M-20010-D	WSB14-125T	Amoladora	M-20012-D	WSG 25-230X	Amoladora angular	M-20012-D
KBM 52U	Unidad de perforación	M-20010-D	WSG8-115/N06	Amoladora	M-20012-D	WSG 620	Radial angular	M-20012-D
			WSG8-115/N08	Amoladora	M-20012-D	WSS/4	Amoladora angular	M-20010-D
			WSG8-115/N24	Amoladora	M-20012-D	WSS 12-125	Amoladora	M-20012-D
			WSG9-125	Amoladora	M-20012-D	WSS 14-126		

ESCOBILLAS MÁQUINAS ELECTROPORTÁTILES



LISTADO DE MÁQUINAS

215	Atornillador	M-20060	351	Martillo	M-20055	490	Martillo	M-20059-D
321	Martillo	M-20050	352	Martillo	M-20062-D	M2200	Amoladora	M-20061-D
322	Martillo	M-20057	355	Martillo	M-20053	SP21	Martillo	M-20050
325	Martillo	M-20050	375	Martillo	M-20052			
327	Martillo	M-20054	385	Martillo	M-20052			
333	Martillo	M-20058-D	400	Martillo	M-20052			
335	Martillo	M-20056-D	452	Martillo	M-20062-D			
345	Martillo	M-20051	455	Martillo	M-20053			

ESCOBILLAS MÁQUINAS ELECTROPORTÁTILES

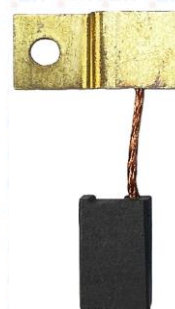
SPIT

Ref. ANVI	Ref. SPIT	Dimensiones (mm)
M-20050	128570	5 x 8 x 15
M-20050-D	128600	



(D) DISPOSITIVO DE DESCONEXION

Ref. ANVI	Ref. SPIT	Dimensiones (mm)
M-20051	1.617.014.108	6,3 x 10 x 17
M-20051-D	120390	



(D) DISPOSITIVO DE DESCONEXION

Ref. ANVI	Ref. SPIT	Dimensiones (mm)
M-20052	127610	6,4 x 12,5 x 19
M-20052-D		



Ref. ANVI	Ref. SPIT	Dimensiones (mm)
M-20053	355770	6,3 x 12,5 x 22
M-20053-D		
M-20055	-	6,4 x 10 x 15,5
M-20055-D		
M-20056-D	362500	5 x 10 x 17
M-20061	-	6,3 x 16 x 23
M-20061-D		



ESCOBILLAS MÁQUINAS ELECTROPORTÁTILES

SPIT

Ref. ANVI	Ref. SPIT	Dimensiones
M-20054	352130	7 x 8 x 17

(D) DISPOSITIVO DE DESCONEXION

Ref. ANVI	Ref. SPIT	Dimensiones
M-20057	363500	5 x 8 x 19
M-20058-D	-	5 x 10 x 16

(D) DISPOSITIVO DE DESCONEXION

Ref. ANVI	Ref. SPIT	Dimensiones
M-20059-D	364620	6,3 x 16 x 26

Ref. ANVI	Ref. SPIT	Dimensiones
M-20060	-	6,35 x 6,35 x 14

(D) DISPOSITIVO DE DESCONEXION

Ref. ANVI	Ref. SPIT	Dimensiones (mm)
M-20062-D	811522	6,3 x 10 x 15,5



ESCOBILLAS MÁQUINAS ELECTROPORTÁTILES



Ref. ANVI	Ref. SKIL	Dimensiones (mm)
M-21001	63905	4,76 x 6,35 x 14



Ref. ANVI	Ref. SKIL	Dimensiones (mm)
M-21002	372317	4,7 x 6,4 x 13



(D) DISPOSITIVO DE DESCONEXION

Ref. ANVI	Ref. SKIL	Dimensiones (mm)
M-21003	303559	6,5 x 10 x 18
M-21012	2.610.373.248	6 x 7 x 11
M-21013-D	2.610.396.041	5 x 10 x 16



Ref. ANVI	Ref. SKIL	Dimensiones (mm)
M-21004-D	307161	6,3 x 9,5 x 24



(D) DISPOSITIVO DE DESCONEXION

Ref. ANVI	Ref. SKIL	Dimensiones (mm)
M-21005	2.610.354.369	6,35 x 6,35 x 14



ESCOBILLAS MÁQUINAS ELECTROPORTÁTILES



Ref. ANVI	Ref. SKIL	Dimensiones (mm)
M-21006	364826	6,4 x 10 x 19,5



Ref. ANVI	Ref. SKIL	Dimensiones (mm)
M-21011 M-21011-D	2.610.395.298	5 x 8 x 11



Ref. ANVI	Ref. SKIL	Dimensiones (mm)
M-21007	2.610.386.473	5,5 x 8,5 x 15



(D) DISPOSITIVO DE DESCONEXION

Ref. ANVI	Ref. SKIL	Dimensiones (mm)
M-21008-D	1.607.014.116	5 x 8 x 18



(D) DISPOSITIVO DE DESCONEXION

Ref. ANVI	Ref. SKIL	Dimensiones (mm)
M-21009-D	2.610.376.111	5 x 8 x 15



ESCOBILLAS MÁQUINAS ELECTROPORTÁTILES



Ref. ANVI	Ref. SKIL	Dimensiones (mm)
M-21010	2.610.366.280	6,4 x 10 x 15



Ref. ANVI	Ref. SKIL	Dimensiones (mm)
M-21014	2.610.374.808	6 x 16 x 19
M-21015	2.610.360.461	6,35 x 12,5 x 20



Ref. ANVI	Ref. SKIL	Dimensiones (mm)
M-21016	2.610.383.784	5,5 x 8,5 x 14



ESCOBILLAS MÁQUINAS ELECTROPORTÁTILES



LISTADO DE MÁQUINAS

555 H	Sierra	M-21003	9021 AA	Pulidora	M-21008-D	9290 A1	Amoladora	M-21008-D
666 H1	Lijadora	M-21009-D	9021 JA	Pulidora	M-21008-D	9290 J1	Amoladora	M-21008-D
736 H	Martillo	M-21006	9021 PA	Pulidora	M-21008-D	9290 V1	Amoladora	M-21008-D
1400 H1	Lijadora	M-21010	9100 H1	Amoladora	M-21005	9295 A1	Amoladora	M-21008-D
1489 H	Atornillador	M-21002	9100 H2	Amoladora	M-21005	9295 C1	Amoladora	M-21008-D
1810H1	Fresadora	M-21005	9105 H1	Amoladora	M-21005	9310	Amoladora	M-21005
1886 H1	Sierra	M-21015	9114 H1	Amoladora	M-21016	9415 TIPO 1	Amoladora	M-21008-D
1899 H1	Sierra	M-21015	9115	Amoladora	M-21007	9500-00	Amoladora	M-21008-D
6210	Taladro	M-21005	9115 H1	Amoladora	M-21016	9500-50	Amoladora	M-21008-D
6215	Taladro	M-21005	9116	Amoladora	M-21007	9645 H1	Amoladora	M-21014
6220	Taladro	M-21005	9116 H1	Amoladora	M-21016	9650 H1	Amoladora	M-21014
6230	Taladro	M-21005	9116 H2	Amoladora	M-21016	9680 H1	Amoladora	M-21014
6233	Taladro	M-21005	9125	Amoladora	M-21007	9685	Amoladora	M-21014
63905	Taladro	M-21005	9125 H1	Amoladora	M-21016	9750 H1	Amoladora	M-21014
6470 H1	Taladro	M-21016	9125 H2	Amoladora	M-21016	9760 H1	Amoladora	M-21014
6470 H2	Taladro	M-21007	9126	Amoladora	M-21007	F012653380	Taladro	M-21005
6475 H1	Taladro	M-21007	9126 H1	Amoladora	M-21016	F012655020	Taladro	M-21005
6490	Taladro	M-21007	9126 H2	Amoladora	M-21016	F012655080	Taladro	M-21005
6523 U2	Taladro	M-21005	9135	Amoladora	M-21011	F012910580	Amoladora	M-21005
6533 U1	Taladro	M-21005	9200 B2	Amoladora	M-21008-D	F012930041	Amoladora	M-21005
6550 U1	Taladro	M-21005	9200 H1	Amoladora	M-21008-D	F012930080	Amoladora	M-21005
6565	Taladro	M-21013	9210	Amoladora	M-21008-D	F015009401	Cepillo	M-21012
6900	Taladro	M-21013	9235	Amoladora	M-21011	F0150098H1	Cepillo	M-21010
6901 U1	Atornillador	M-21005	9270 A1	Amoladora	M-21008-D	F0151405H4	Lijadora	M-21010
6901 U2	Atornillador	M-21005	9270 J1	Amoladora	M-21008-D	HD 1605 TIPO 2	Fresadora	M-21005
6906 U1	Atornillador	M-21005	9275 C1	Amoladora	M-21008-D	HD 1606 TIPO 1	Fresadora	M-21005
6906 U2	Atornillador	M-21005	9275 H1	Amoladora	M-21008-D	SKIL 9021 AB	Pulidora	M-21008-D
6910	Taladro	M-21013	9280 A1	Amoladora	M-21008-D			
6911 U1	Atornillador	M-21005	9280 H1	Amoladora	M-21008-D			
6915 U1	Atornillador	M-21005	9280 J1	Amoladora	M-21008-D			
9004	Amoladora	M-21011	9285 C1	Amoladora	M-21008-D			

ESCOBILLAS MÁQUINAS ELECTROPORTÁTILES

ELU

Ref. ANVI	Ref. ELU	Dimensiones (mm)
M-21101-D	582621-00	6 x 10 x 24
	326961-01	
	326961-00	

(D) DISPOSITIVO DE DESCONEXION

Ref. ANVI	Ref. ELU	Dimensiones (mm)
M-21102	940146-00	6,4 x 10 x 17,5
	247059-00	
	247405-00	

Ref. ANVI	Ref. ELU	Dimensiones (mm)
M-21103	248447-01	5 x 8 x 16
	247533-01	
	326525-00	
M-21104	940940	4 x 6,4 x 10,5

Ref. ANVI	Ref. ELU	Dimensiones (mm)
M-21105	323660-01 323660-02	6 x 8 x 18
M-21106-D	323660-09 323660-05	5 x 8 x 17

(D) DISPOSITIVO DE DESCONEXION

Ref. ANVI	Ref. ELU	Dimensiones (mm)
M-21107	25121501	5 x 8 x 16



ESCOBILLAS MÁQUINAS ELECTROPORTÁTILES

ELU

Ref. ANVI	Ref. ELU	Dimensiones (mm)
M-21109	445861-12	6 x 7 x 13
	445861-10	



(D) DISPOSITIVO DE DESCONEXION

Ref. ANVI	Ref. ELU	Dimensiones (mm)
M-21110	131215-01	6,4 x 10 x 17,5
	131215-00	



Ref. ANVI	Ref. ELU	Dimensiones (mm)
M-21111-D	949646-02	6,4 x 10 x 14
	949646-01	
	949647-02	
M-21120-D	402874-05	6,3 x 14 x 20
	402874-07	



Ref. ANVI	Ref. ELU	Dimensiones (mm)
M-21113	932047	6,3 x 6,3 x 11,5
	637916-03	
	931235-00	



(D) DISPOSITIVO DE DESCONEXION

Ref. ANVI	Ref. ELU	Dimensiones (mm)
M-21114-D	930151-00	6,3 x 8 x 13,5
	930897-00	
	939539-01	
M-21122	930802-00	6,3 x 6,3 x 13
	049833-04	



ESCOBILLAS MÁQUINAS ELECTROPORTÁTILES

ELU

Ref. ANVI	Ref. ELU	Dimensiones (mm)
M-21115-D	560323-07 568109-00	7 x 12 x 22



(D) DISPOSITIVO DE DESCONEXION

Ref. ANVI	Ref. ELU	Dimensiones
M-21112 M-21112-D	933372-00	6,3 x 16 x 23
M-21119 M-21119-D	933371-00 940160-03 933371	6,3 x 12,5 x 23,5



Ref. ANVI	Ref. ELU	Dimensiones
M-21121	145323-02	6,5 x 12,9 x 19



(D) DISPOSITIVO DE DESCONEXION

Ref. ANVI	Ref. ELU	Dimensiones
M-21118	323660-01 323660-02	6 x 8 x 18



Ref. ANVI	Ref. ELU	Dimensiones
M-21108	445861-12 445861-10	6 x 7 x 13

ESCOBILLAS MÁQUINAS ELECTROPORTÁTILES

ELU

LISTADO DE MÁQUINAS

BH40EA TIPO 1	Martillo	M-21101-D	MFF80A TIPO 1	Cepillo	M-21103	WS14EKA TIPO 1	Amoladora	M-21114-D
BH40EKA TIPO 1	Martillo	M-21101-D	MFF80B TIPO 4	Cepillo	M-21103	WS14EKB TIPO 2	Amoladora	M-21114-D
BH41A TIPO 1	Martillo	M-21101-D	MFF81A TIPO 1	Cepillo	M-21103	WS14VB TIPO 1	Amoladora	M-21114-D
BH41EA TIPO 1	Martillo	M-21101-D	MFF81B TIPO 2	Cepillo	M-21103	WS14VC TIPO 2	Amoladora	M-21114-D
BH45EA TIPO 1	Martillo	M-21101-D	MFF81EA TIPO 1	Cepillo	M-21103	WS20180AA TIPO 1	Amoladora	M-21114-D
BH46EA TIPO 1	Martillo	M-21101-D	MFF81EB TIPO 3	Cepillo	M-21103	WS20230AA TIPO 1	Amoladora	M-21114-D
BM10EA TIPO 1	Taladro	M-21113	MH151A TIPO 1	Sierra	M-21102	WS22230A TIPO 1	Amoladora	M-21114-D
BM11EA TIPO 1	Taladro	M-21113	MH151B TIPO 5	Sierra	M-21102	WS22A TIPO 1	Amoladora	M-21114-D
BM30EA TIPO 1	Taladro	M-21114-D	MH151C TIPO 6	Sierra	M-21102	WS22B TIPO 3	Amoladora	M-21114-D
BM6A TIPO 1	Taladro	M-21113	MH165A TIPO 1	Sierra	M-21102	WS22C TIPO 4	Amoladora	M-21114-D
DIAMANT2A TIPO 1	Taladro	M-21119	MH165B TIPO 4	Sierra	M-21102	WS23A TIPO 1	Amoladora	M-21114-D
DIAMANT6A TIPO 1	Taladro	M-21119	MH165C TIPO 5	Sierra	M-21102	WS23B TIPO 3	Amoladora	M-21114-D
DT22230AA TIPO 1	Cortadora	M-21119	MH25A TIPO 1	Sierra	M-21103	WS24180AA TIPO 1	Amoladora	M-21114-D
DT53EA TIPO 1	Amoladora	M-21119	MH25B TIPO 4	Sierra	M-21103	WS24230AA TIPO 1	Amoladora	M-21119
DT53EB TIPO 2	Amoladora	M-21119	MH25KA TIPO 1	Sierra	M-21103	WS24EA TIPO 1	Amoladora	M-21114-D
EAG200A TIPO 1	Amoladora	M-21114-D	MH25KB TIPO 4	Sierra	M-21103	WS26A TIPO 1	Amoladora	M-21114-D
EAG200B TIPO 3	Amoladora	M-21114-D	MH265A TIPO 1	Sierra	M-21121	WS26B TIPO 3	Amoladora	M-21114-D
EAG201A TIPO 1	Amoladora	M-21114-D	MH265B TIPO 2	Sierra	M-21121	WS31A TIPO 1	Amoladora	M-21114-D
EAG202A TIPO 1	Amoladora	M-21119	MHB157A TIPO 1	Lijadora	M-21103	WS31B TIPO 3	Amoladora	M-21111-D
EAG204A TIPO 1	Amoladora	M-21119	MHB157B TIPO 5	Lijadora	M-21103	WS32EA TIPO 1	Amoladora	M-21111-D
EAG206A TIPO 1	Amoladora	M-21114-D	MHB157EA TIPO 1	Lijadora	M-21103	WS41A TIPO 1	Amoladora	M-21111-D
EAG206B TIPO 3	Amoladora	M-21114-D	MHB157EB TIPO 5	Lijadora	M-21103	WS41B TIPO 2	Amoladora	M-21111-D
EAG216A TIPO 1	Amoladora	M-21119	MHB158A TIPO 1	Lijadora	M-21103	WS41KA TIPO 1	Amoladora	M-21111-D
EAG217A TIPO 1	Amoladora	M-21119	MHB158B TIPO 2	Lijadora	M-21103	WS42EA TIPO 1	Amoladora	M-21120-D
ECD300A TIPO 1	Taladro	M-21113	MHB158EA TIPO 1	Lijadora	M-21103	WS42EB TIPO 2	Amoladora	M-21120-D
ECD301A TIPO 1	Taladro	M-21113	MHB158EB TIPO 2	Lijadora	M-21103	WS42VA TIPO 1	Amoladora	M-21120-D
ECD302A TIPO 1	Taladro	M-21113	MOF131A TIPO 1	Fresadora	M-21102	WS42VB TIPO 2	Amoladora	M-21120-D
ECD304A TIPO 1	Taladro	M-21113	MOF131B TIPO 2	Fresadora	M-21102	WS51EA TIPO 1	Amoladora	M-21119
ECD305A TIPO 1	Taladro	M-21113	MOF131C TIPO 3	Fresadora	M-21102	WS51EB TIPO 2	Amoladora	M-21119
ECD306A TIPO 1	Taladro	M-21113	MOF131D TIPO 4	Fresadora	M-21102	WS52EA TIPO 1	Amoladora	M-21119
ECD307A TIPO 1	Taladro	M-21113	MOF177A TIPO 1	Fresadora	M-21102	WS53A TIPO 1	Amoladora	M-21119
ECD308A TIPO 1	Taladro	M-21113	MOF177B TIPO 2	Fresadora	M-21102	WS53EA TIPO 1	Amoladora	M-21119
ECL972A TIPO 1	Taladro	M-21113	MOF177C TIPO 3	Fresadora	M-21102	WS53EB TIPO 2	Amoladora	M-21119
EHD321A TIPO 1	Taladro	M-21113	MOF177D TIPO 4	Fresadora	M-21102	WS54EA TIPO 1	Amoladora	M-21119
EHD322A TIPO 1	Taladro	M-21113	MOF177E TIPO 5	Fresadora	M-21102	WS54EB TIPO 2	Amoladora	M-21119
EMS705B TIPO 2	Ingletadora	M-21121	MOF177EB TIPO 2	Fresadora	M-21102	WS55EA TIPO 1	Amoladora	M-21119
ES58EA TIPO 1	Lijadora	M-21108	MOF177EC TIPO 3	Fresadora	M-21102	WS56EA TIPO 1	Amoladora	M-21119
ES58EKA TIPO 1	Lijadora	M-21108	MOF177ED TIPO 4	Fresadora	M-21102	WS61A TIPO 1	Amoladora	M-21119
ESD700A TIPO 1	Atomillador	M-21113	MSS810EA TIPO 1	Sierra	M-21116	WS72115A TIPO 1	Amoladora	M-21114-D
ESD700B TIPO 2	Atomillador	M-21113	MSS810EB TIPO 100	Sierra	M-21116	WS90125CA TIPO 1	Amoladora	M-21114-D
ESD701A TIPO 1	Atomillador	M-21113	MSS81EA TIPO 100	Sierra	M-21116			
ESD702A TIPO 1	Atomillador	M-21113	MST533EA TIPO 1	Sierra	M-21116			
ESD705A TIPO 1	Atomillador	M-21113	MTS20A TIPO 1	Sierra	M-21119			
MBH23A TIPO 1	Martillo	M-21105	MVS15602A TIPO 1	Lijadora	M-21103			
MBH23B TIPO 2	Martillo	M-21105	MVS156A TIPO 1	Lijadora	M-21103			
MBH23LA TIPO 1	Martillo	M-21105	MVS93A TIPO 1	Lijadora	M-21103			
MBH23LB TIPO 2	Martillo	M-21105	MVS94A TIPO 1	Lijadora	M-21103			
MBH24A TIPO 1	Martillo	M-21105	PS174C TIPO 4	Sierra	M-21102			
MBH24B TIPO 3	Martillo	M-21105	PS174D TIPO 5	Sierra	M-21102			
MBH24LA TIPO 1	Martillo	M-21105	PS374A TIPO 1	Sierra	M-21121			
MBH24LB TIPO 3	Martillo	M-21105	PS374B TIPO 2	Sierra	M-21121			
MBH24RLMA TIPO 1	Martillo	M-21105	PS9600KA TIPO 1	Taladro	M-21121			
MBH24RLMB TIPO 3	Martillo	M-21105	SB11EA TIPO 1	Taladro	M-21113			
MBH24RLUA TIPO 1	Martillo	M-21105	SH50EA TIPO 1	Martillo	M-21101-D			
MBH24RLUB TIPO 2	Martillo	M-21105	SH50EKA TIPO 1	Martillo	M-21101-D			
MBH25A TIPO 1	Martillo	M-21105	SH60KA TIPO 1	Martillo	M-21115-D			
MBH25B TIPO 2	Martillo	M-21105	SH60KB TIPO 3	Martillo	M-21115-D			
MBH25LA TIPO 1	Martillo	M-21105	ST72A TIPO 1	Sierra	M-21114-D			
MBH25LB TIPO 2	Martillo	M-21105	ST72KA TIPO 1	Sierra	M-21114-D			
MBH26A TIPO 1	Martillo	M-21105	ST74EA TIPO 1	Sierra	M-21114-D			
MBH26B TIPO 3	Martillo	M-21105	ST74KA TIPO 1	Sierra	M-21114-D			
MBH26LA TIPO 1	Martillo	M-21105	ST82A TIPO 1	Sierra	M-21114-D			
MBH26LB TIPO 3	Martillo	M-21105	ST82KA TIPO 1	Sierra	M-21114-D			
MBH26LC TIPO 4	Martillo	M-21105	ST84EA TIPO 1	Sierra	M-21114-D			
MBH26RLMA TIPO 1	Martillo	M-21105	ST84EKA TIPO 1	Sierra	M-21114-D			
MBH26RLMB TIPO 3	Martillo	M-21105	VS41A TIPO 1	Lijadora	M-21103			
MBH90	Lijadora	M-21110	WS10A TIPO 1	Amoladora	M-21114-D			
MBH90A TIPO 1	Lijadora	M-21110	WS10B TIPO 2	Amoladora	M-21114-D			
MBH90B TIPO 4	Lijadora	M-21110	WS10C TIPO 3	Amoladora	M-21114-D			
MBH90C TIPO 5	Lijadora	M-21110	WS11A TIPO 1	Amoladora	M-21114-D			
MBH90EA TIPO 1	Lijadora	M-21110	WS11B TIPO 2	Amoladora	M-21114-D			
MBH90EB TIPO 4	Lijadora	M-21110	WS11C TIPO 3	Amoladora	M-21114-D			
MBH90EC TIPO 5	Lijadora	M-21110	WS12A TIPO 1	Amoladora	M-21114-D			
MBH90EKA TIPO 1	Lijadora	M-21110	WS12B TIPO 2	Amoladora	M-21114-D			
MBH90EKB TIPO 4	Lijadora	M-21110	WS12C TIPO 3	Amoladora	M-21114-D			
MBH90EKC TIPO 5	Lijadora	M-21110	WS12EA TIPO 1	Amoladora	M-21114-D			
MBH90EKD TIPO 6	Lijadora	M-21110	WS12EB TIPO 2	Amoladora	M-21114-D			
MBH90KA TIPO 1	Lijadora	M-21110	WS13A TIPO 1	Amoladora	M-21114-D			
MBH90KB TIPO 4	Lijadora	M-21110	WS13B TIPO 2	Amoladora	M-21114-D			
MBH90KC TIPO 5	Lijadora	M-21110	WS13C TIPO 3	Amoladora	M-21114-D			
MBH90KD TIPO 6	Lijadora	M-21110	WS14EA TIPO 1	Amoladora	M-21114-D			
MBR100A TIPO 1	Fresadora	M-21108	WS14EB TIPO 2	Amoladora	M-21114-D			
MBR100B TIPO 2	Fresadora	M-21108	WS14EC TIPO 3	Amoladora	M-21114-D			

ESCOBILLAS MÁQUINAS ELECTROPORTÁTILES



Ref. ANVI	Ref. PEUGEOT	Dimensiones (mm)
M-22001	707649	6 x 6 x 11,5
M-22003	706113	6 x 9 x 32



Ref. ANVI	Ref. PEUGEOT	Dimensiones
M-22002	700363	6 x 8 x 15



Ref. ANVI	Ref. PEUGEOT	Dimensiones
M-22006	703831	6 x 8 x 15



(D) DISPOSITIVO DE DESCONEXION

Ref. ANVI	Ref. PEUGEOT	Dimensiones
M-22004	705054	9 x 14 x 22
M-22005 M-22005-D	701348	6 x 14 x 22
M-22009 M-22009-D	-	5 x 14 x 23



ESCOBILLAS MÁQUINAS ELECTROPORTÁTILES



Ref. ANVI	Ref. PEUGEOT	Dimensiones (mm)
M-22007-D	700501	6 x 7 x 12



(D) DISPOSITIVO DE DESCONEXION

Ref. ANVI	Ref. PEUGEOT	Dimensiones (mm)
M-22008	705187	6 x 8 x 18



ESCOBILLAS MÁQUINAS ELECTROPORTÁTILES



LISTADO DE MÁQUINAS

10N921	Taladro	M-22008	PC1010ERH	Taladro	M-22002	TC9000	Taladro	M-22001
20MR	Martillo	M-22006	PC1010RCM	Taladro	M-22002	TM327	Taladro	M-22001
20MRC	Martillo	M-22006	PC2533HA	Taladro	M-22008	TM328	Taladro	M-22001
115MA	Amoladora	M-22006	PC20530HA	Taladro	M-22008	TM340	Taladro	M-22001
127MA	Amoladora	M-22006	PC20540CA	Taladro	M-22008	TM344	Taladro	M-22001
180MA	Amoladora	M-22004	PC20552CA	Taladro	M-22008	TM345	Taladro	M-22001
230MA	Amoladora	M-22004	PL20	Martillo	M-22006	TM346	Taladro	M-22001
383	Atornillador	M-22001	PRX150E	Lijadora	M-22002	TM347	Taladro	M-22001
980	Cepillo	M-22001	REC3	Fresadora	M-22001	TM348	Taladro	M-22001
980B	Cepillo	M-22001	S55	Sierra	M-22001	TM349	Taladro	M-22001
982	Cepillo	M-22001	S55E	Sierra	M-22001	TM355	Taladro	M-22001
BP22A	Lijadora	M-22002	SA10	Amoladora	M-22005	TM366	Taladro	M-22001
BP22E	Lijadora	M-22002	SA10A	Amoladora	M-22005	TM367	Taladro	M-22001
CL1	Cizallas	M-22001	SA10AL	Amoladora	M-22005	TM368	Taladro	M-22001
CS40	Sierra	M-22002	SA12	Amoladora	M-22005	TM369	Taladro	M-22001
L130	Lijadora	M-22001	SA12A	Amoladora	M-22005	TM386	Taladro	M-22001
L130P	Lijadora	M-22001	SA12AL	Amoladora	M-22005	TM387	Taladro	M-22001
L190	Lijadora	M-22001	SA25	Amoladora	M-22005	TM388	Taladro	M-22001
LEV120	Lijadora	M-22001	SA55PE	Sierra	M-22001	TM390	Taladro	M-22001
LOM10B	Lijadora	M-22001	SA100	Amoladora	M-22001	TM391	Taladro	M-22001
MP301	Martillo	M-22001	SA107	Amoladora	M-22001	W500	Taladro	M-22001
MP302	Martillo	M-22001	SA115	Amoladora	M-22001	W700	Taladro	M-22001
P20E	Martillo	M-22001	SA180	Amoladora	M-22005	Z7	Amoladora	M-22005
P20RE	Martillo	M-22001	SA230	Amoladora	M-22005	Z9	Amoladora	M-22005
PA600	Bomba	M-22003	SA815	Amoladora	M-22006	Z20	Amoladora	M-22005
PA800	Bomba	M-22003	SAP1	Sierra	M-22001	Z25	Amoladora	M-22005
PC13	Taladro	M-22002	SAP2	Sierra	M-22001			
PC13L	Taladro	M-22002	SAP55	Sierra	M-22001			
PC16RL	Taladro	M-22002	SC205	Sierra	M-22001			
PC55ERP	Taladro	M-22002	SC42C	Sierra	M-22002			
PC551	Taladro	M-22002	SC47C	Sierra	M-22002			
PC552P	Taladro	M-22002	TC3001	Taladro	M-22001			
PC580RCP	Taladro	M-22002	TC4002	Taladro	M-22001			
PC630RCPH	Taladro	M-22002	TC5001	Taladro	M-22001			
PC710RC	Taladro	M-22002	TC7000	Taladro	M-22001			

ESCOBILLAS MÁQUINAS ELECTROPORTÁTILES



Ref. ANVI	Ref. DEWALT	Dimensiones
M-22050	401852-00	6 x 8 x 16,5
	401853-01	
	401853-00	
	914633	
	1003862-00	



Ref. ANVI	Ref. DEWALT	Dimensiones
M-22051 <small>(M-22052)</small>	940146-00	6,4 x 10 x 17,5
	247059-00	
	247405-00	
	1003869-00	



Ref. ANVI	Ref. DEWALT	Dimensiones
M-22053	248447-01	5 x 8 x 16
	247533-01	
	326525-00	
M-22059	401057-02	4 x 6,4 x 10,5



Ref. ANVI	Ref. DEWALT	Dimensiones
M-22054	403485-00	6 x 8 x 18
	403522-00	
	588142-00	
	916368	



ESCOBILLAS MÁQUINAS ELECTROPORTÁTILES



Ref. ANVI	Ref. DEWALT	Dimensiones (mm)
M-22055-D	582621-00	6 x 10 x 24
	327148-01	
	487131-00	
M-22061-D	585041-00 392574-03	6,3 x 16 x 26



(D) DISPOSITIVO DE DESCONEXION

Ref. ANVI	Ref. DEWALT	Dimensiones
M-22056	323660-01	6 x 8 x 18
	323660-02	



(D) DISPOSITIVO DE DESCONEXION

Ref. ANVI	Ref. DEWALT	Dimensiones
M-22075-D	381028-02	6,3 x 12,5 x 21,5



Ref. ANVI	Ref. DEWALT	Dimensiones
M-22077	932497-00	6,5 x 12 x 24



ESCOBILLAS MÁQUINAS ELECTROPORTÁTILES



Ref. ANVI	Ref. DEWALT	Dimensiones
M-22079	937690-00	6 x 6 x 12,5
M-22074	832998-08 832998-04 832998-06 832998-05 832998-07	6 x 7 x 13



Ref. ANVI	Ref. DEWALT	Dimensiones
M-22057	131215-01 131215-00	6,4 x 10 x 17,5
M-22076	623919-00	7 x 17 x 17



(D) DISPOSITIVO DE DESCONEXION

Ref. ANVI	Ref. DEWALT	Dimensiones
M-22084 M-22084-D	940160-01 940160-00	6,3 x 12,5 x 24
M-22088-D (M-22085-D)	487131-00 582621-00 326961-00	6 x 10 x 24
M-22094-D	1005550-02 631623 / BK25 933372-00 833373-00	6,3 x 16 x 23
M-22087-D	585041-00 392574-03 588698-00 487340-00	6,3 x 16 x 26



ESCOBILLAS MÁQUINAS ELECTROPORTÁTILES



Ref. ANVI	Ref. DEWALT	Dimensiones
M-22060 M-22060-D	-	6,3 x 16 x 23
M-22062 M-22062-D	933371-00 940160-03 1003878-00	6,3 x 12,5 x 23,5



Ref. ANVI	Ref. DEWALT	Dimensiones
M-22048	-	6,3 x 12,5 x 25



(D) DISPOSITIVO DE DESCONEXION

Ref. ANVI	Ref. DEWALT	Dimensiones
M-22086-D	585475-00	5,2 x 9,5 x 12,7
M-22080-D	584429-00	5,2 x 9,5 x 18



Ref. ANVI	Ref. DEWALT	Dimensiones
M-22058	445861-12 1003863-00 445861-10 445861-13 445861-03 1006269-00	6 x 7 x 13



ESCOBILLAS MÁQUINAS ELECTROPORTÁTILES



Ref. ANVI	Ref. DEWALT	Dimensiones
M-22090	578393-02	6,3 x 8 x 13



Ref. ANVI	Ref. DEWALT	Dimensiones
M-22091	617848-03 384719-03 1003908-00	7,2 x 10,6 x 16



(D) DISPOSITIVO DE DESCONEXION

Ref. ANVI	Ref. DEWALT	Dimensiones (mm)
M-22063-D	560323-07 568109-00	7 x 12 x 22



Ref. ANVI	Ref. DEWALT	Dimensiones (mm)
M-22066	932047 637916-03 931235-00	6,3 x 6,3 x 11,5
M-22082	494040-00	6 x 7 x 10
M-22092	589016-00	6,3 x 8 x 13



ESCOBILLAS MÁQUINAS ELECTROPORTÁTILES

DEWALT

Ref. ANVI	Ref. DEWALT	Dimensiones
M-22073	176949-00	6,3 x 8 x 13
	1003874-00	
	DWE4056	



Ref. ANVI	Ref. DEWALT	Dimensiones
M-22074	832998-08	6 x 7 x 13
	832998-04	
	832998-06	
	832998-05	
	832998-07	



(D) DISPOSITIVO DE DESCONEXION

Ref. ANVI	Ref. DEWALT	Dimensiones
M-22067	939539-01	6,3 x 8 x 13,5
M-22067-D	930151-00	
(M-22070)	1003859-00	
M-22068	930802-00	6,3 x 6,3 x 13
	949833-04	
	939539-00	
M-22069	949647-02	6,3 x 10 x 14
M-22069-D	949646-02	
(M-22071-D)	949646-01	
	1003861-00	
M-22083-D	402874-05	6,3x 14 x 20
	402874-07	
M-22072-D	402874-01	6,3 x 10 x 20



ESCOBILLAS MÁQUINAS ELECTROPORTÁTILES

DEWALT

Ref. ANVI	Ref. DEWALT	Dimensiones (mm)
M-22065	145323-02 1003905-00	6,5 x 12,9 x 19



(D) DISPOSITIVO DE DESCONEXION

Ref. ANVI	Ref. DEWALT	Dimensiones (mm)
M-22089 M-22089-D (EE47147 / EE47147D)	636128-03 650916-01 656004-00 1003860-00	6,4 x 10 x 15



Ref. ANVI	Ref. DEWALT	Dimensiones (mm)
M-22093-D	N047424	7 x 11 x 23



(D) DISPOSITIVO DE DESCONEXION

Ref. ANVI	Ref. DEWALT	Dimensiones (mm)
M-22094-D	489256-00	6,3 x 16 x 26



ESCOBILLAS MÁQUINAS ELECTROPORTÁTILES



Ref. ANVI	Ref. DEWALT	Dimensiones (mm)
M-22095-D	N421362	6,5 x 12 x 13,5
	N421361	
	N442427	
	DWE4237	
	DWE4217	
M-22097-D	N058083 DWE4056	6,5 x 8 x 13



(D) DISPOSITIVO DE DESCONEXION

Ref. ANVI	Ref. DEWALT	Dimensiones (mm)
M-22096-D	-	6,3 x 16 x 22



(D) DISPOSITIVO DE DESCONEXION

Ref. ANVI	Ref. DEWALT	Dimensiones (mm)
M-22049	-	6,4 x 10 x 17,5



Ref. ANVI	Ref. DEWALT	Dimensiones (mm)
M-22098-D	N183725	6,35 x 8 x 16,5
	N097696	



ESCOBILLAS MÁQUINAS ELECTROPORTÁTILES

DEWALT

LISTADO DE MÁQUINAS

4011	Lijadora	M-21108	D25303KA TIPO 1	Martillo	M-22080-D	D28490A TIPO 1	Amoladora	M-22087-D
2269A TIPO 1	Taladro	M-22066	D25303KB TIPO 2	Martillo	M-22080-D	D28491A TIPO 1	Amoladora	M-22087-D
2271A TIPO 1	Taladro	M-22068	D25303KC TIPO 3	Martillo	M-22080-D	D28492A TIPO 1	Amoladora	M-22087-D
2279A TIPO 1	Taladro	M-22066	D25304K	Martillo	M-22080-D	D28493A TIPO 1	Amoladora	M-22087-D
5019A TIPO 1	Martillo	M-22055-D	D25304KA TIPO 1	Martillo	M-22080-D	D28495	Amoladora	M-22087-D
5096A TIPO 1	Martillo	M-22055-D	D25304KB TIPO 2	Martillo	M-22080-D	D28498	Amoladora	M-22087-D
5097A TIPO 1	Martillo	M-22055-D	D25304KC TIPO 3	Martillo	M-22080-D	D28750A TIPO 1	Amoladora	M-22087-D
5098A TIPO 1	Martillo	M-22055-D	D25313KA TIPO 1	Martillo	M-22080-D	D61404A TIPO 1	Fresadora	M-22086-D
5417A TIPO 1	Amoladora	M-22068	D25314K	Martillo	M-22080-D	DW224K3	Amoladora	M-21119
127167A TIPO 1	Taladro	M-22066	D25314KA TIPO 1	Martillo	M-22080-D	DW49K	Amoladora	M-22087-D
127194A TIPO 1	Martillo	M-22066	D25315KA TIPO 1	Martillo	M-22080-D	DW62	Sierra	M-22050
AST1A TIPO 1	Taladro	M-22074	D25323K	Martillo	M-22080-D	DW65	Sierra	M-22065
AST1B TIPO 3	Taladro	M-22074	D25324K	Martillo	M-22080-D	DW65B TIPO 1	Sierra	M-22065
BD11A TIPO 1	Amoladora	M-22068	D25330K	Martillo	M-22080-D	DW133	Taladro	M-21114
BD11CA TIPO 1	Amoladora	M-22068	D25330KA TIPO 1	Martillo	M-22080-D	DW133A TIPO 1	Taladro	M-21114
BH22	Martillo	M-22050	D25340K	Martillo	M-22080-D	DW150A TIPO 1	Taladro	M-22068
BH24	Martillo	M-22050	D25404KA TIPO 2	Martillo	M-22088-D	DW152	Taladro	M-22077
BH40A TIPO 1	Martillo	M-22055-D	D25405K	Martillo	M-22088-D	DW153	Taladro	M-22077
BH40B	Martillo	M-22074	D25405KA TIPO 2	Martillo	M-22088-D	DW155A TIPO 1	Taladro	M-22068
BH40E	Taladro	M-22065-D	D25405KA TIPO 2	Martillo	M-22088-D	DW160	Taladro	M-21108
BH40EA TIPO 1	Taladro	M-22065-D	D25500KA TIPO 1	Martillo	M-22085-D	DW165C TIPO 3	Taladro	M-2025
BH40EK	Taladro	M-22065-D	D25500KB TIPO 2	Martillo	M-22085-D	DW165D TIPO 4	Taladro	M-2025
BH40EKA TIPO 1	Taladro	M-22055-D	D25500KB TIPO 2	Martillo	M-22085-D	DW168A TIPO 1	Taladro	M-22066
BH41AE	Taladro	M-22055-D	D25600K	Martillo	M-22055-D	DW169A TIPO 1	Taladro	M-22066
BH41A TIPO 1	Martillo	M-22055-D	D25600KA TIPO 1	Martillo	M-22055-D	DW169B TIPO 2	Taladro	M-22066
BH41EA TIPO 1	Taladro	M-22055-D	D25600KA TIPO 1	Martillo	M-22055-D	DW171A TIPO 1	Taladro	M-22066
BH45E	Martillo	M-22055-D	D25600KB TIPO 2	Martillo	M-22093-D	DW173A TIPO 1	Taladro	M-22066
BH45EA TIPO 1	Taladro	M-22055-D	D25601K	Martillo	M-22093-D	DW201A TIPO 1	Taladro	M-22066
BH46E	Taladro	M-22055-D	D25602K	Martillo	M-22093-D	DW202A TIPO 1	Taladro	M-22066
BH46EA TIPO 1	Taladro	M-22055-D	D25603K	Martillo	M-22093-D	DW203	Taladro	M-22066
BH100A TIPO 3	Taladro	M-22074	D25700K	Martillo	M-22094-D	DW203A TIPO 1	Taladro	M-22066
BH300A TIPO 2	Taladro	M-22074	D25700KA TIPO 1	Martillo	M-22094-D	DW205A TIPO 1	Taladro	M-22090
BH424KA TIPO 1	Martillo	M-22085-D	D25701K	Martillo	M-22094-D	DW205B TIPO 2	Taladro	M-22073
BM11EA TIPO 1	Martillo	M-22066	D25701KA TIPO 1	Martillo	M-22094-D	DW217A TIPO 1	Taladro	M-22073
BM51	Taladro	M-22077	D25701KB TIPO 2	Martillo	M-22094-D	DW217B TIPO 2	Taladro	M-22073
BM53	Taladro	M-22077	D25711K	Martillo	M-22094-D	DW217C TIPO 3	Taladro	M-22073
CD200A TIPO 1	Martillo	M-22074	D25712K	Martillo	M-22094-D	DW217D TIPO 4	Taladro	M-22073
CD200B TIPO 2	Martillo	M-22074	D25713K	Martillo	M-22094-D	DW217E TIPO 3	Taladro	M-22073
CD501CREA TIPO 3	Taladro	M-22074	D25721K	Martillo	M-22094-D	DW217F TIPO 4	Taladro	M-22073
D21160	Taladro angular	M-21108	D25722K	Martillo	M-22094-D	DW221A TIPO 2	Taladro	M-22073
D21441A TIPO 1	Taladro	M-22090	D25723K	Martillo	M-22094-D	DW221B TIPO 3	Taladro	M-22073
D21510	Mezclador	M-22091	D25730K	Martillo	M-22094-D	DW221C TIPO 4	Taladro	M-22073
D21520	Mezclador	M-22091	D25730KA TIPO 1	Martillo	M-22094-D	DW221D TIPO 4	Taladro	M-22073
D21710A TIPO 1	Taladro	M-22090	D25730KB TIPO 2	Martillo	M-22094-D	DW226A TIPO 1	Taladro	M-22073
D21710B TIPO 2	Taladro	M-22090	D25762K	Martillo	M-22094-D	DW226B TIPO 2	Taladro	M-22073
D21710C TIPO 3	Martillo	M-22090	D25762K	Martillo	M-22094-D	DW226C TIPO 3	Taladro	M-22073
D21710D TIPO 4	Martillo	M-22090	D25762K	Martillo	M-22094-D	DW226D TIPO 4	Taladro	M-22073
D21711A TIPO 1	Taladro	M-22090	D25830K	Martillo	M-22055-D	DW223A TIPO 1	Taladro	M-22073
D21711B TIPO 2	Taladro	M-22090	D25830KA TIPO 1	Martillo	M-22055-D	DW223KC TIPO 3	Taladro	M-22090
D21711A TIPO 1	Taladro	M-22090	D25830KA TIPO 1	Martillo	M-22055-D	DW236A TIPO 1	Taladro	M-22073
D21716A TIPO 1	Taladro	M-22090	D25830KB TIPO 2	Martillo	M-22055-D	DW236B TIPO 2	Taladro	M-22073
D21716B TIPO 2	Taladro	M-22090	D25830KB TIPO 2	Martillo	M-22055-D	DW236C TIPO 3	Taladro	M-22073
D21717A TIPO 1	Taladro	M-22090	D25831K	Martillo	M-22093-D	DW236D TIPO 4	Taladro	M-22073
D21717B TIPO 2	Taladro	M-22090	D25840K	Martillo	M-22094-D	DW241	Taladro	M-2026
D21720A TIPO 1	Taladro	M-22090	D25840KA TIPO 1	Martillo	M-22094-D	DW241A TIPO 1	Taladro	M-2026
D21720B TIPO 2	Taladro	M-22090	D25870K	Martillo	M-22094-D	DW241B TIPO 2	Taladro	M-2026
D21721A TIPO 1	Taladro	M-22090	D25871K	Martillo	M-22094-D	DW241C TIPO 3	Taladro	M-22090
D21721B TIPO 2	Taladro	M-22090	D25900KA TIPO 1	Martillo	M-22087-D	DW241D TIPO 4	Taladro	M-22073
D21805A TIPO 1	Taladro	M-22090	D25900KB TIPO 2	Martillo	M-22087-D	DW246A TIPO 1	Taladro	M-22073
D21810A TIPO 1	Taladro	M-22090	D25900KA TIPO 1	Martillo	M-22087-D	DW246B TIPO 2	Taladro	M-22073
D21815A TIPO 1	Taladro	M-22090	D25940KB TIPO 2	Martillo	M-22087-D	DW246C TIPO 3	Taladro	M-22073
D23700	Sierra circular	M-22075-D	D25941KB TIPO 2	Martillo	M-22087-D	DW246D TIPO 4	Taladro	M-22073
D25002K	Martillo	M-22050	D26441	Martillo	M-22087-D	DW248A TIPO 1	Taladro	M-22073
D25002KA TIPO 1	Martillo	M-22050	D26441	Martillo	M-22087-D	DW248B TIPO 2	Taladro	M-22073
D25003K	Martillo	M-22050	D26443	Martillo	M-22087-D	DW248C TIPO 3	Taladro	M-22073
D25003KA TIPO 1	Martillo	M-22050	D26443	Martillo	M-22087-D	DW248D TIPO 4	Taladro	M-22073
D25101K TIPO1	Martillo	M-22086-D	D27112	Martillo	M-22087-D	DW250A TIPO 1	Ingletadora	M-22073
D25101K TIPO2	Martillo	M-22086-D	D28108A TIPO1	Martillo	M-22087-D	DW255B TIPO 2	Atomillador	M-22073
D25101K TIPO3	Martillo	M-22086-D	D28111	Martillo	M-22089-D	DW255C TIPO 3	Atomillador	M-22073
D25101KA TIPO 1	Martillo	M-22086-D	D28111A TIPO 1	Martillo	M-22089-D	DW255D TIPO 4	Atomillador	M-22073
D25101KB TIPO 2	Martillo	M-22086-D	D28111QS	Martillo	M-22089-D	DW256B TIPO 3	Atomillador	M-22090
D25101KC TIPO 3	Martillo	M-22086-D	D28112	Martillo	M-22089-D	DW256C TIPO 3	Atomillador	M-22090
D25102K TIPO1	Martillo	M-22086-D	D28113A TIPO 1	Martillo	M-22089-D	DW256D TIPO 4	Atomillador	M-22090
D25102K TIPO2	Martillo	M-22086-D	D28113KD	Martillo	M-22089-D	DW257D TIPO 4	Atomillador	M-22073
D25102K TIPO3	Martillo	M-22086-D	D28116A TIPO 1	Martillo	M-22089-D	DW258A TIPO 2	Atomillador	M-22090
D25102KA TIPO 1	Martillo	M-22086-D	D28117A TIPO 1	Martillo	M-22089-D	DW258B TIPO 3	Atomillador	M-22073
D25102KB TIPO 2	Martillo	M-22086-D	D28127A TIPO 1	Martillo	M-22114	DW263K	Atomillador	M-22073
D25102KC TIPO 3	Martillo	M-22086-D	D28128A TIPO 1	Martillo	M-22114	DW263KB TIPO 1	Atomillador	M-22073
D25103K TIPO1	Martillo	M-22086-D	D28129A TIPO 1	Martillo	M-22114	DW263KC TIPO 2	Atomillador	M-22073
D25103K TIPO2	Martillo	M-22086-D	D28130A TIPO 1	Martillo	M-22114	DW263KD TIPO 3	Atomillador	M-22090
D25103KA TIPO 1	Martillo	M-22086-D	D28132A TIPO 1	Martillo	M-22114	DW263KE TIPO 4	Atomillador	M-22073
D25103KB TIPO 2	Martillo	M-22086-D	D28132C TIPO1	Martillo	M-22114	DW264K	Atomillador	M-22090
D25103KC TIPO 3	Martillo	M-22086-D	D28132CA TIPO 1	Martillo	M-22114	DW264KA TIPO 1	Atomillador	M-22073
D25104K TIPO1	Martillo	M-22086-D	D28133A TIPO 1	Martillo	M-22114	DW264KB TIPO 2	Atomillador	M-22073
D25104K TIPO2	Martillo	M-22086-D	D28134 TIPO1	Martillo	M-22114	DW264KC TIPO 3	Atomillador	M-22090
D25104K TIPO3	Martillo	M-22086-D	D28134 TIPO2	Martillo	M-22114	DW264KE TIPO 4	Atomillador	M-22073
D25104KA TIPO 1	Martillo	M-22086-D	D28134 TIPO3	Martillo	M-22114	DW266K	Atomillador	M-22090
D25104KB TIPO 2	Martillo	M-22086-D	D28134KD	Martillo	M-22114	DW268K	Atomillador	M-22073
D25104KC TIPO 3	Martillo	M-22086-D	D28134A TIPO 1	Martillo	M-22114	DW268KA TIPO 1	Atomillador	M-22073
D25112K	Martillo perforador	M-22086-D	D28135A TIPO 1	Martillo	M-22114	DW268KB TIPO 2	Atomillador	M-22073
D25113K	Martillo	M-22086-D	D28136	Martillo	M-22114	DW268KC TIPO 3	Atomillador	M-22090
D25113KA TIPO 1	Martillo	M-22086-D	D28136A TIPO 1	Martillo	M-22114	DW268KD TIPO 4	Atomillador	M-22090
D25114K	Martillo	M-22086-D	D28137A TIPO 1	Martillo	M-22114	DW269K	Destornillador	M-22090
D25114KA TIPO 1	Martillo	M-22086-D	D28139A TIPO 1	Martillo	M-22114	DW269KA TIPO 1	Atomillador	M-22073
D25123K	Martillo	M-22086-D	D28141A TIPO 1	Martillo	M-22114	DW269KB TIPO 2	Atomillador	M-22073
D25124K	Martillo	M-22086-D	D28151A TIPO 1	Martillo	M-22114	DW269KC TIPO 3	Atomillador	M-22090
D24124K	Martillo	M-22086-D	D28152A TIPO 1	Martillo	M-22114	DW269KD TIPO 4	Atomillador	M-22073
D25201K TIPO1	Martillo	M-22086-D	D28153A TIPO 1	Martillo	M-22114	DW274K	Atomillador	M-22073
D25201K TIPO2	Martillo	M-22086-D	D28154A TIPO 1	Martillo	M-22114	DW274KA TIPO 1	Atomillador	M-22073
D25201K TIPO3	Martillo	M-22086-D	D28155A TIPO 1	Martillo	M-22114	DW274KB TIPO 2	Atomillador	M-22073
D25201KA TIPO 1	Martillo	M-22086-D	D28156A TIPO 1	Martillo	M-22114	DW274KC TIPO 3	Atomillador	M-22090
D25201KB TIPO 2	Martillo	M-22086-D	D28157A TIPO 1	Martillo	M-22114	DW274KD TIPO 4	Atomillador	M-22073
D25201KC TIPO 3	Martillo	M-22086-D	D28187A TIPO 1	Martillo	M-22114	DW274KNA TIPO 1	Atomillador	M-22073
D25203K TIPO1	Martillo	M-22086-D	D28187A TIPO 1	Martillo	M-22114	DW274KNB TIPO 2	Atomillador	M-22073
D25203K TIPO2	Martillo	M-22086-D	D28400A TIPO 1	Martillo	M-22089-D	DW274KNC TIPO 3	Atomillador	M-22073
D25203K TIPO3	Martillo	M-22086-D	D28401A TIPO 1	Martillo	M-22089-D	DW274KND TIPO 4	Atomillador	M-22090
D25203KA TIPO 1	Martillo	M-22086-D	D28410A TIPO 1	Martillo	M-22087-D	DW275K	Atomillador	M-22090
D25203KB TIPO 2	Martillo	M-22086-D	D28411A TI					

ESCOBILLAS MÁQUINAS ELECTROPORTÁTILES



LISTADO DE MÁQUINAS

Table with multiple columns listing various DeWalt power tool models (e.g., DW304PK, DW306K, DW306KA TIPO 1, etc.), their categories (Sierra, Taladro, Martillo, etc.), and their model numbers (M-22091, M-22064, etc.).

ESCOBILLAS MÁQUINAS ELECTROPORTÁTILES



Ref. ANVI	Ref. MILWAUKEE	Dimensiones (mm)
M-25001	4931 3646 40	5 x 8 x 9/12
	4931 3926 02	
	4931 3746 24	
	4931 3926 04	



Ref. ANVI	Ref. MILWAUKEE	Dimensiones (mm)
M-25002	2218 1320	5 x 10 x 13



(D) DISPOSITIVO DE DESCONEXION

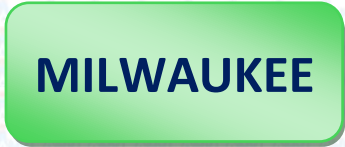
Ref. ANVI	Ref. MILWAUKEE	Dimensiones (mm)
M-25003	4931 4350 31	5 x 13 x 15
	4931 4350 55	
	45846804000801	
	AGV15125XE	



Ref. ANVI	Ref. MILWAUKEE	Dimensiones (mm)
M-25004-D	-	6,3 x 8 x 19
M-25027	4931393322	6 x 9 x 15,5



ESCOBILLAS MÁQUINAS ELECTROPORTÁTILES



Ref. ANVI	Ref. MILWAUKEE	Dimensiones (mm)
M-25005 M-25005-D	4931343911 4931360787 4931369477 4931326941 4931322155 4931334234	5 x 10 x 16
M-25018 M-25018-D	4931305420 4931279375	5 x 8 x 15



Ref. ANVI	Ref. MILWAUKEE	Dimensiones (mm)
M-25006-D	-	6,4 x 10 x 15



(D) DISPOSITIVO DE DESCONEXION

Ref. ANVI	Ref. MILWAUKEE	Dimensiones (mm)
M-25007	AG800125	5 x 11 x 17



Ref. ANVI	Ref. MILWAUKEE	Dimensiones (mm)
M-25008-D	AG22230	6,3 x 16 x 26



ESCOBILLAS MÁQUINAS ELECTROPORTÁTILES

MILWAUKEE

Ref. ANVI	Ref. MILWAUKEE	Dimensiones (mm)
M-25009	9170334860	6,3 x 9,52 x 20
M-25009-D	PB10C / PH11	



Ref. ANVI	Ref. MILWAUKEE	Dimensiones (mm)
M-25010	9170055492 PB32B / BREAKER	6,3 x 20 x 25
M-25011	9170305422 PB14C / BREAKER	6,35 x 16 x 24



Ref. ANVI	Ref. MILWAUKEE	Dimensiones (mm)
M-25012	4031301359 B2E16RLD / CS55 SB2-35D / PR3-82 PR2.5-102	5 x 10 x 15
M-25013	4931392581 4931396504	6,3 x 10 x 15
M-25023	4931310684 4931310685 4931382551 4931392583 DE16RD / PPH24E	5 x 8 x 14



Ref. ANVI	Ref. MILWAUKEE	Dimensiones (mm)
M-25014	4931259495 AGV20-180	6,3 x 12,5 x 20
M-25026	4931396547	5 x 10 x 18,5



ESCOBILLAS MÁQUINAS ELECTROPORTÁTILES



Ref. ANVI	Ref. MILWAUKEE	Dimensiones (mm)
M-25015 M-25015-D	4931369479 4931329116 4931329117 AG23-230 / S25Q	8 x 14 x 20



Ref. ANVI	Ref. MILWAUKEE	Dimensiones (mm)
M-25016-D	4931385117 4931358319 4931392612 4931392611 AG8115 / AG8125 AGV805 / DG30 N2Q / PJ710	5 x 8 x 16,5



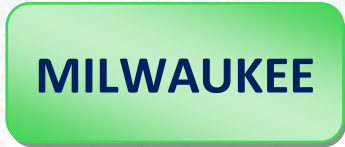
Ref. ANVI	Ref. MILWAUKEE	Dimensiones (mm)
M-25017 M-25017-D	4931361733 4931387588 4931408161 4931301871 4931301872 4931314172 PD2 / ROS150E	5 x 8 x 14



Ref. ANVI	Ref. MILWAUKEE	Dimensiones (mm)
M-25019	4931376574 LOKTOR S12, S14 LOKTOR P12, P14	5,4 x 7 x 9
M-25020	4931372361 4931392564	5 x 8 x 9
M-25021	4931375311	7 x 11 x 17/22



ESCOBILLAS MÁQUINAS ELECTROPORTÁTILES



Ref. ANVI	Ref. MILWAUKEE	Dimensiones (mm)
M-25022-D	4931259022 CS75	6,3 x 12,5 x 15,5



Ref. ANVI	Ref. MILWAUKEE	Dimensiones (mm)
M-25024 M-25024-D	4931248924 B4-32	6,4 x 12,5 x 20



Ref. ANVI	Ref. MILWAUKEE	Dimensiones (mm)
M-25025	4931302211 PB6S	6,3 x 8 x 18



Ref. ANVI	Ref. MILWAUKEE	Dimensiones (mm)
M-25028	4931354545	6,3 x 8 x 12



Ref. ANVI	Ref. MILWAUKEE	Dimensiones (mm)
M-25029-D	4931392459 4931392624	5 x 8 x 20



ESCOBILLAS MÁQUINAS ELECTROPORTÁTILES

DIVERSOS

Ref. ANVI	MARCA	Dimensiones
M-23001	AICHI	5 x 9 x 12
M-23003	BAIER	5 x 10 x 18
M-23006	BERGIN	6 x 15 x 16
M-23007	BYAX	5 x 6,4 x 9,5
M-23010	DYNA	5,3 x 6,3 x 18,5
M-23014	EIN PORT	6 x 8,8 x 18
M-23015	FRAN	8 x 12 x 23
M-23020	SUPER EGO	9,4 x 18,05 x 20
M-23021	SUPER EGO	7 x 20 x 22
M-23022	RIDGID	5 x 16 x 20
M-23034	NEUMAC	5 x 10 x 18
M-23023 M-23023-D	WACKER	6,35 x 19 x 28,5
M-23024	SUPER CONFORT NUMAX	6 x 10 x 26,5
M-23027	CONFORT	6 x 9 x 29
M-24020	-	3 x 4 x 11,5
M-24022-D	MACROZA	7,8 x 9,8 x 20



(D) DISPOSITIVO DE DESCONEXION

Ref. ANVI	MARCA	Dimensiones (mm)
M-23002-D	BAIER	6,4 x 8 x 16,5
M-23026	GHIBLI	6,4 x 11,5 x 30
M-3042-D	PROTOOL	6,3 x 10 x 14



ESCOBILLAS MÁQUINAS ELECTROPORTÁTILES

DIVERSOS

Ref. ANVI	MARCA	Dimensiones (mm)
M-23011	DYNA	6,3 x 8 x 16
M-23012	DYNA	7 x 12,5 x 18
M-23028	NUMAX	6,3 x 6,3 x 13
M-23029	NUMAX	5 x 5 x 14
M-23030	INDESIT	4 x 8,4 x 24
M-23039-D	-	6,5 x 13,5 x 18
M-23040	-	6 x 8 x 14
M-23041	-	3,8 x 5,8 x 12
M-24003	CICLO MATIC	6,3 x 11 x 23
M-14030	RUBI 24532 RUBIMIX 25110	7 x 15 x 18



Ref. ANVI	MARCA	Dimensiones (mm)
M-23031	IMPEX	5 x 10 x 17
M-23031-D		



(D) DISPOSITIVO DE DESCONEXION

Ref. ANVI	MARCA	Dimensiones (mm)
M-23004	BAIER	6,3 x 10 x 20
M-33251	-	8 x 16 x 25



Ref. ANVI	MARCA	Dimensiones (mm)
M-23032	SIMBI	7 x 11 x 17
M-23032-D		



ESCOBILLAS MÁQUINAS ELECTROPORTÁTILES

DIVERSOS

Ref. ANVI	MARCA	Dimensiones (mm)
M-23008	DIAMOND	7 x 11 x 17
M-23008-D		



Ref. ANVI	MARCA	Dimensiones (mm)
M-23009	DIAMOND	7 x 17 x 17
M-28485	-	8 x 14,5 x 22,5



(D) DISPOSITIVO DE DESCONEXION

Ref. ANVI	MARCA	Dimensiones (mm)
M-24005	WOLF (257670)	6,3 x 7 x 14



Ref. ANVI	MARCA	Dimensiones (mm)
M-24006	WOLF	8 x 16 x 23
M-24007	WOLF	6,35 x 12,7 x 19



Ref. ANVI	MARCA	Dimensiones (mm)
M-24016	EINHELL KGST 210	6,5 x 11 x 15
M-24017	-	7 x 17,3 x 18



ESCOBILLAS MÁQUINAS ELECTROPORTÁTILES

DIVERSOS

Ref. ANVI	MARCA	Dimensiones (mm)
M-24008	PRAT	6 x 12 x 21
M-24015	-	5 x 12,5 x 22

(D) DISPOSITIVO DE DESCONEXION

Ref. ANVI	MARCA	Dimensiones (mm)
M-24009	MARELLI	6 x 12 x 22

Ref. ANVI	MARCA	Dimensiones (mm)
M-24002	ION	6 x 7,5 x 20
M-24001	-	5,7 x 7,7 x 22
M-24013	-	4,8 x 4,8 x 16
M-24014	BRAUN	5 x 6 x 12
M-24024	-	3,8 x 3,8 x 17

Ref. ANVI	MARCA	Dimensiones (mm)
M-24010	PHILLIPS	2,6 x 4 x 8
M-24021	-	4,9 x 4,9 x 17

Ref. ANVI	MARCA	Dimensiones (mm)
M-24011	WACKER	6,3 x 12,5 x 22
M-24011-D	(46221)	
M-24012-D	WACKER	8 x 16 x 22



ESCOBILLAS MÁQUINAS ELECTROPORTÁTILES

DIVERSOS

Ref. ANVI	MARCA	Dimensiones (mm)
M-33461	-	5 x 8 x 20



Ref. ANVI	MARCA	Dimensiones (mm)
M-10038	WURTH	8 x 12,5 x 14,5



Ref. ANVI	MARCA	Dimensiones (mm)
M-24023	-	4 x 19 (REDONDA)



Ref. ANVI	MARCA	Dimensiones (mm)
M-21118	-	6 x 8 x 18



ESCOBILLAS MÁQUINAS ELECTROPORTÁTILES

DIVERSOS

Ref. ANVI	MARCA	Dimensiones (mm)
M-21011-D	-	5 x 8 x 11



Ref. ANVI	MARCA	Dimensiones (mm)
M-24019	-	4,5 x 6,3 x 12



Ref. ANVI	MARCA	Dimensiones (mm)
M-24025	VTR250M	8,5 x 17,3 x 20



Ref. ANVI	MARCA	Dimensiones (mm)
M-17014-D	-	5 x 10 x 14,5



ESCOBILLAS PARA ELECTRODOMÉSTICOS

Ref. ANVI	Dimensiones (mm)
M-5609	5 x 12,5 x 35
M-5610	6 x 13 x 35
M-5611	5 x 13,5 x 35
EE38926	4,5 x 13 x 35
M-188	6 x 11 x 29
M-189	7 x 11 x 29
M-190	7 x 12 x 29
M-191	7 x 14 x 29
M-192	8 x 14 x 29
M-193	7 x 13 x 29



Ref. ANVI	Dimensiones (mm)
M-5612	5 x 12,5 x 35



Ref. ANVI	Dimensiones (mm)
M-5613	5 x 12,5 x 35



Ref. ANVI	Dimensiones (mm)
1017-002	6,3 x 10 x 25



Ref. ANVI	Dimensiones (mm)
428	6,3 x 11 x 32,5



Ref. ANVI	Dimensiones (mm)
M-12392	6,3 x 12,5 x 35



Ref. ANVI	Dimensiones (mm)
1017-003	6,3 x 9,5 x 25



Ref. ANVI	Dimensiones (mm)
M-11115	6,3 x 10 x 21



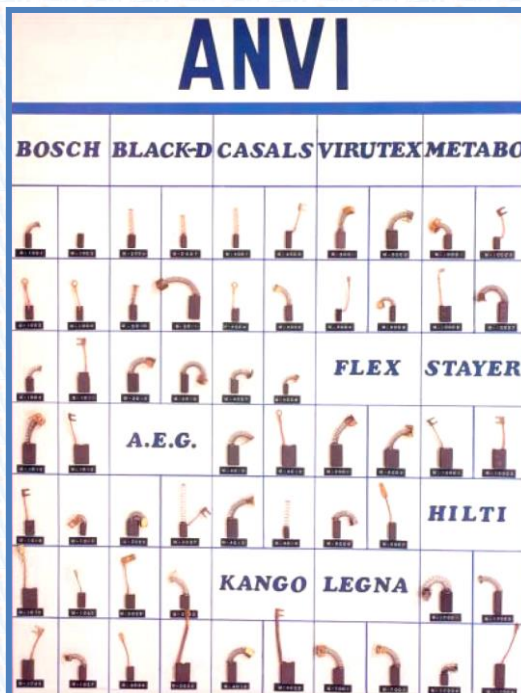
EXPOSITOR DE ESCOBILLAS PERSONALIZADO

Al comprar un pequeño surtido de escobillas, suministramos un expositor para su empresa totalmente gratis: este expositor está pensado para facilitar la localización, identificación y origen de las escobillas más habituales.

Es totalmente personalizable:

Nombre, escobillas y marcas a elección del cliente (respetando siempre el formato del expositor).

MEDIDAS: 80 x 60 cm.



LAS ESCOBILLAS SE SUMINISTRAN POR JUEGOS (2 UNIDADES)
EN BOLSITAS CON CÓDIGOS DE BARRAS



MALETINES DE ESCOBILLAS

También ponemos a disposición del cliente maletines de escobillas para facilitar la organización y localización de las mismas: **consulte precio sin compromiso.**



MALETINES DE ESCOBILLAS



ESCOBILLAS PARA APLICACIONES INDUSTRIALES

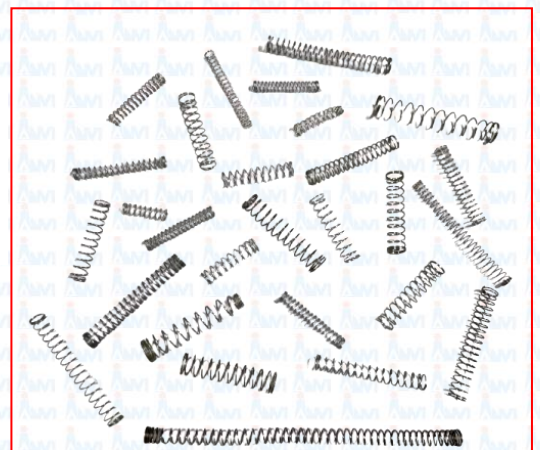


TABLAS DE MODELOS ESTANDAR

1	2	3	4
5	6	7	8
9	10	11	12
13	14	15	16
17	18	19	20
21	22	23	24

25	26	27	28
29	30	31	32
33	34	35	36
37	38	39	40
41	42	43	44
45	46	47	48

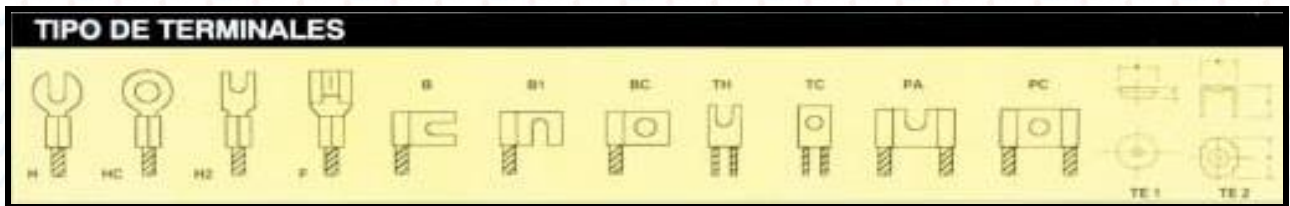
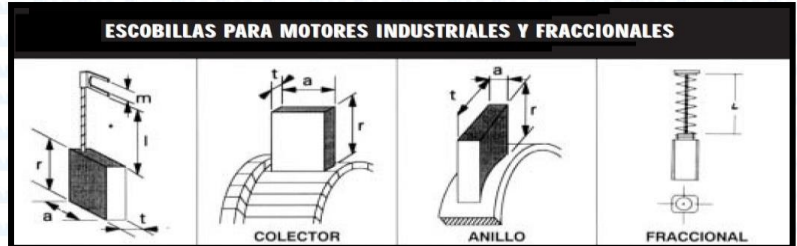
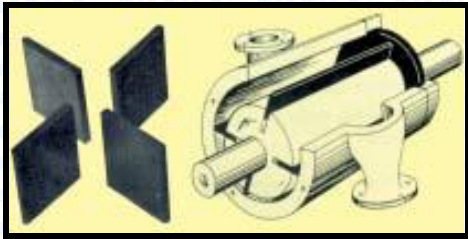
49	50	51	52
53	54	55	56
57	58	59	60



**MUELLES
DIVERSAS
MEDIDAS
-CONSULTAR-**

Fabricamos todo tipo de escobillas bajo plano, imagen o medidas, así como:

- **CARBONES ELECTRICOS PARA CONTACTOS**
- **FROTADORES DE PUENTE GRUA**
- **PALETAS Y ROTORES PARA COMPRESORES Y BOMBAS DE VACIO**



CUESTIONARIO PARA SOLICITAR PRESUPUESTO

DATOS TECNICOS

Marcar "X" en cada casilla según lo requerido

Dibujo nº

Dimensiones/ t mm a mm r mm

Longitud del cable/ l mm

Tipo de cable Aislado/ Sin aislar/

Tipo de terminal :

Dibujo nº/ Otro

ø orificio m mm

ø muelle mm

Nº espirales: mm

Fabricante: Tipo:

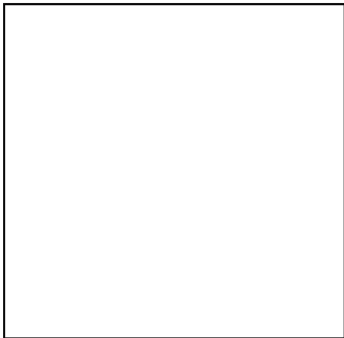
Tipo de máquina : colector anillo rozante

Corriente: continua (CC) alterna (AC) motor generador

Potencia: Kv Tensión: V Intensidad Amp rpm

Intensidad en el rotor Amp_r Tensión en el rotor V_r

Escobillas por colector/anillo Calidad



Si no tiene referencias dibuje un esquema en este recuadro

ESCOBILLAS AUTOMÓVIL Y PORTA ESCOBILLAS

DISPONEMOS DE UN AMPLIO STOCK DE ESCOBILLAS Y PORTA ESCOBILLAS DESTINADOS A LA AUTOMOCIÓN.

¡SOLICITE SU CATÁLOGO COMPLETO SIN COMPROMISO!

ESCOBILLAS AUTO



PORTA ESCOBILLAS AUTO

Auto-Lite	EX	EX
Bosch	BX	BSX
C.A.V.	AX	ASX
Chrysler	CHX	CHX
Delco - Remy	DX, RX	RX
Denso	JAAX	JASX
Femsa	FEX	FESX
Fiat	JX	JSX
Fiat - Denso	JX	JSX
Ford Visteon	FX	FX
Hitachi	JAAS	JASX
Iskra	-	IKSX
Lucas	LAX	LASX
Marelli	MAX	MASX
Mitsubishi	JAAX	JASX
Mando Melroe Mitsuba	JAAX	JASX
Moskwitsch	MOX	MOSX
Noris	NOX	NOX
Pal Magneton	PLX	PLSX
Valeo Ducellier	UX	USX
Valeo Paris-Rhone	PX	PSX
Valeo Motorola Paris-Rhone SEV	PX, SVX	PSX, -

PORTA ESCOBILLAS

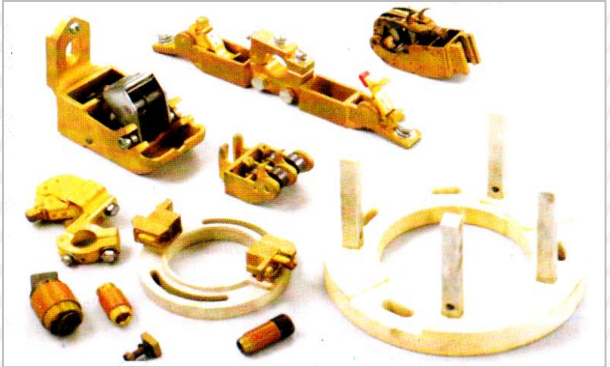
UNA DE LAS BASES TÉCNICAS MÁS IMPORTANTES PARA EL CORRECTO FUNCIONAMIENTO DE UNA ESCOBILLA ES EL PORTA ESCOBILLAS: DEBE TENER UNA PRESIÓN CORRECTA, TOLERANCIA DE PRESIÓN ESTRECHA EN LAS DIFERENTES ALTURAS DE LA ESCOBILLA, ASÍ COMO UNA RÍGIDA SOLIDEZ CON EL FIN DE EVITAR VIBRACIONES Y CONSEGUIR UN ÓPTIMO FUNCIONAMIENTO.

PONEMOS A SU DISPOSICIÓN MULTITUD DE MODELOS, ADAPTÁNDONOS A LAS ESPECIFICACIONES TÉCNICAS QUE NOS SOLICITEN.

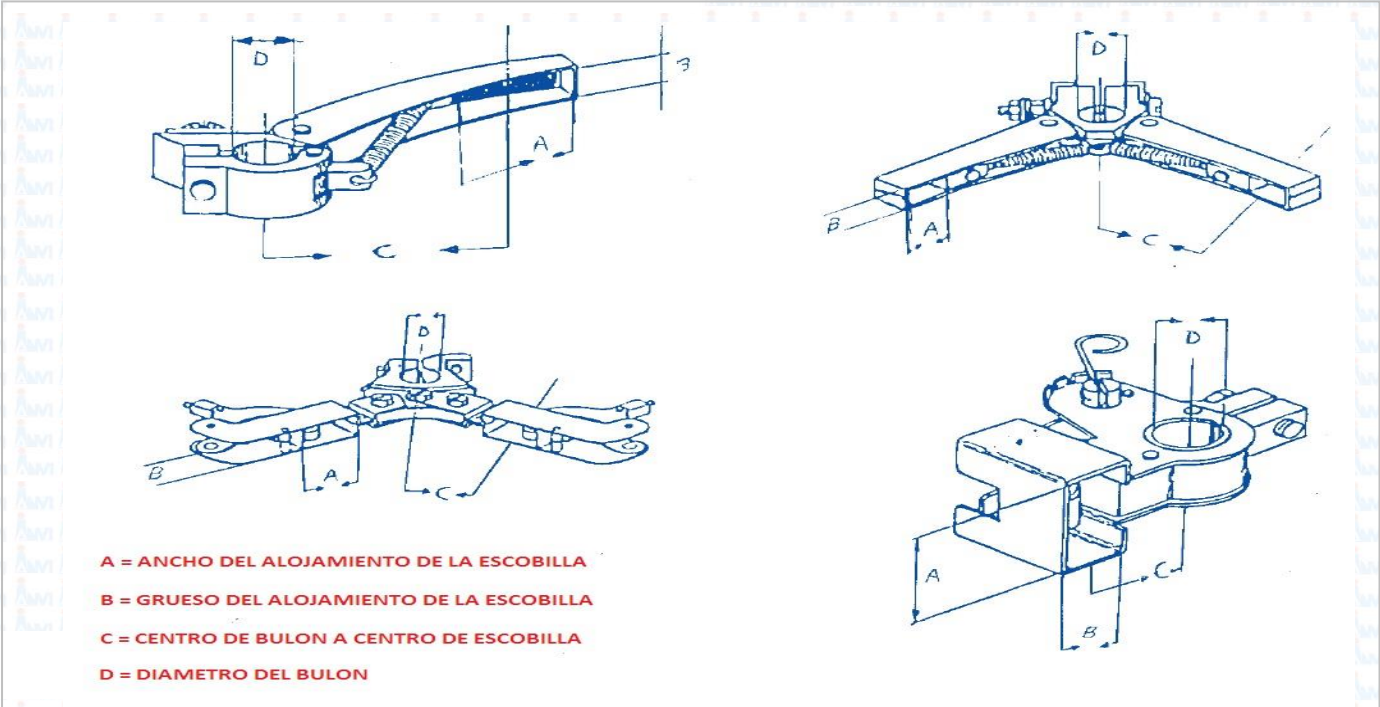


PORTA ESCOBILLAS INDUSTRIALES PARA ANILLOS Y COLECTORES

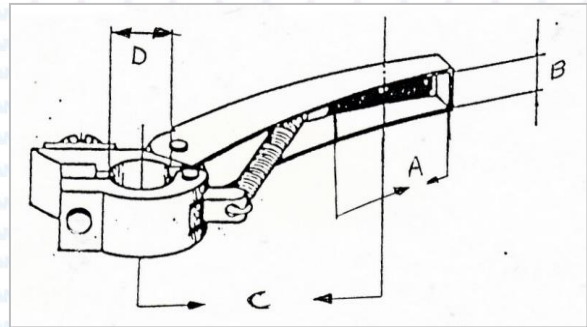
- APLICACIONES:**
-
- MOTORES ELÉCTRICOS DE LA INDUSTRIA EN GENERAL.
 - SIDERÚRGICAS Y LAMINACIONES.
 - EXPLOTACIÓN DE ENERGÍA ELÉCTRICA.
 - CARRETILLAS ELEVADORAS.
 - PEQUEÑA MAQUINARIA.
 - MOTORES DIVERSOS INTEGRADOS EN EL AUTOMÓVIL.



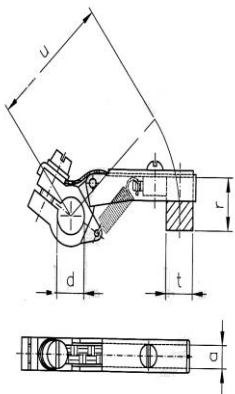
PORTA ESCOBILLAS Y CORONAS PARA LA INDUSTRIA



PORTA ESCOBILLAS



REFERENCIA	A	B	C	D	ESCOBILLA EN MM.
100/1	16	8	50	13	16 x 8 – 1 tornillo
100/2	20	8	51	13	20 x 8 – 1 tornillo
100/3	20	8	60	14	20 x 8 – 1 tornillo
100/4	20	8	70	13	20 x 8 – 1 tornillo
100/5	20	8	80	16	20 x 8 – 1 tornillo
100/6	20	10	60	12	20 x 10 – 1 tornillo
100/7	20	10	60	14	20 x 10 – 1 tornillo
100/8	20	10	70	12	20 x 8 – 1 tornillo
100/9	22	8	60	13	22 x 8 – 1 tornillo
100/10	22	8	75	15	22 x 8 – 1 tornillo
100/11	22	8	80	13	22 x 8 – 1 tornillo
100/12	25	10	80	14 ¹	25 x 10 – 2 tornillo
100/13	25	10	80	16 ¹	25 x 10 – 2 tornillo
100/14	25	10	95	20 ¹	25 x 10 – 2 tornillo
100/15	28	10	97	18 ¹	28 x 10 – 2 tornillo
100/16	32	12,5	95	20 ¹	32 x 12,5 – 2 tornillo
100/17	32	12,5	110	25 ¹	32 x 12,5 – 2 tornillo
100/18	36	12	94	18 ¹	36 x 12 – 2 tornillo
100/19	36	12	110	20 ¹	36 x 12 – 2 tornillo
100/20	40	16	110	25 ¹	40 x 16 – 2 tornillo
100/21	40	16	140	25 ¹	40 x 16 – 2 tornillo
100/22	40	20	140	25 ¹	40 x 20 – 2 tornillo
100/23	40	20	180	32 ¹	40 x 20 – 2 tornillo
100/24	44	16	140	22 ¹	44 x 16 – 2 tornillo



(¹) CONTACTO FORMA ANGULAR

REFERENCIA	t	a	r	u	d
101	8	4	16	38	6-8
102	8	5	16	32	8-10
103	10	5	16	32	8-10

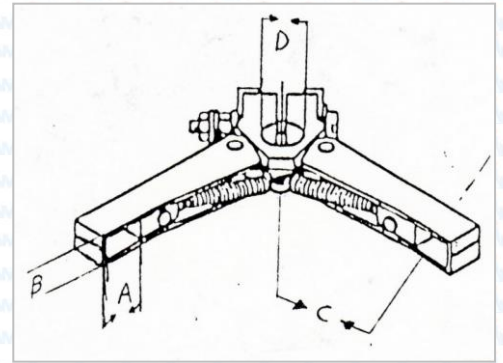
PORTA ESCOBILLAS



**SOPORTE/NUEZ
EN METAL**

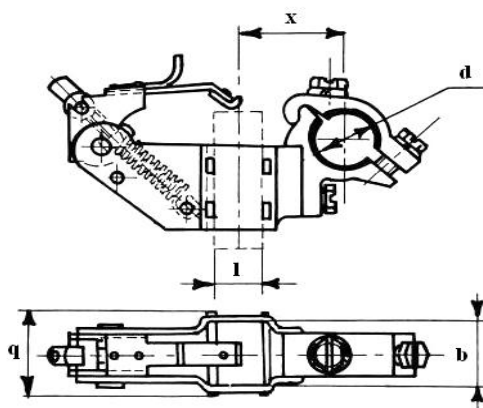


**SOPORTE/NUEZ
EN NYLON**

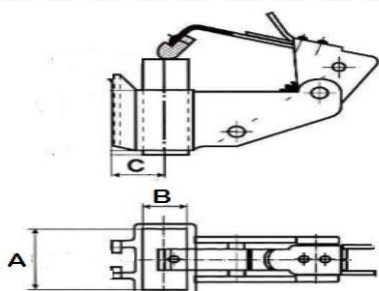


REFERENCIA	A	B	C	D	ESCOBILLA EN MM.
300/1	8	4	38-45	8-10	8 x 4 x largo deseado
300/2	8	5	32	8-10	8 x 5 x largo deseado
300/2-1	8	5	32	10	8 x 5 x largo Material: Nylon
300/2-2	8	5	32	Hexag.	8 x 5 x largo Material: Nylon
300/3	10	5	37-40	10	10 x 5 x largo deseado
300/3-1	10	5	38	10	10 x 5 x largo Material: Nylon
300/3-2	10	5	38	Hexag.	10 x 5 x largo Material: Nylon
300/4	12	6	50	10	12 x 6 x largo deseado
300/4-1	12,5	6,3	40	10	12,5 x 6,3 x largo deseado
300/5	12	8	42-52	10-12	12 x 8 x largo deseado
300/6	14	8	45-51	10-12	14 x 6,5 x largo deseado
300/7	16	8	44-50	12	16 x 8 x largo deseado
300/8	16	8	62	12	16 x 8 x largo deseado
300/9	16	8	65	16	16 x 8 x largo deseado
300/10	16	8	70	12	16 x 8 x largo deseado
300/11	20	8	60	12	20 x 8 x largo deseado
300/12	20	8	63	16	20 x 8 x largo deseado
300/13	20	10	65	16	20 x 10 x largo deseado
300/14	25	8	65	12	25x 8 x largo deseado
300/15	25	10	63	16	25 x 10 x largo deseado
300/16	25	12	84	16	25 x 12 x largo deseado
300/17	30	10	70	16	30 x 10 x largo deseado
300/18	32	12	80	16	32 x 12 x largo deseado
300/19	32	16	110	16	32 x 16 x largo deseado
300/20	35	12	100	18	35 x 12 x largo deseado
300/21	40	20	125	25	40 x 20 x largo deseado
300/22	50	25	165	25	50 x 25 x largo deseado

PORTA ESCOBIAS

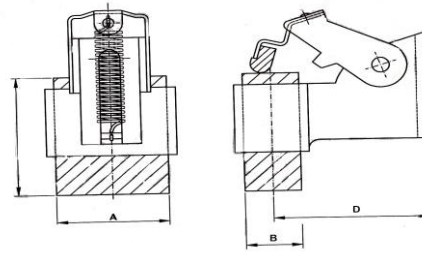


REFERENCIA	l	b	x	q	d
200	20	10	14	25	18-20-25
200/1	20	12,5	16,25	25	18-20-25
200/2	25	12,5	16,25	30	18-20-25
200/3	25	16	18	30	18-20-25
200/4	25	20	20	30	18-20-25
200/5	25	25	22,5	30	18-20-25
200/6	30	12	16	35,5	18-20-25
200/7	30	15	17,5	35,5	18-20-25
200/8	30	16	23	35	18-20-25
200/9	30	20	20	35,5	18-20-25
200/10	30	25	22,5	35,5	18-20-25
200/11	32	12	16	37,5	18-20-25
200/12	32	12,5	16,25	37,5	18-20-25
200/13	32	16	18	37,5	18-20-25
200/14	32	20	20	37,5	18-20-25
200/15	32	25	22,5	37,5	18-20-25
200/16	40	8	14	45	18-20-25

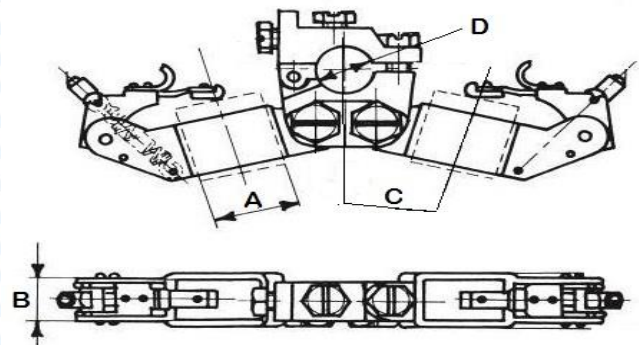
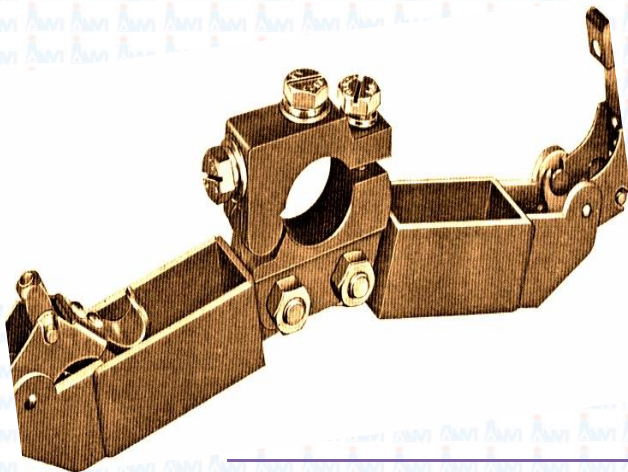


REFERENCIA	A	B	C	ESCOBILLA MM.
201	25	10	15	25 x 10
201/1	25	12,5	16	25 x 12,5
201/2	25	16	18	25 x 16
201/3	25	20	20	25 x 20
201/4	32	10	15,5	32 x 10
201/5	32	12,5	16,5	32 x 12,5
201/6	32	16	18,5	32 x 16
201/7	32	20	20,5	32 x 20
201/8	16	10		16 x 10

PORTA ESCOBILLAS

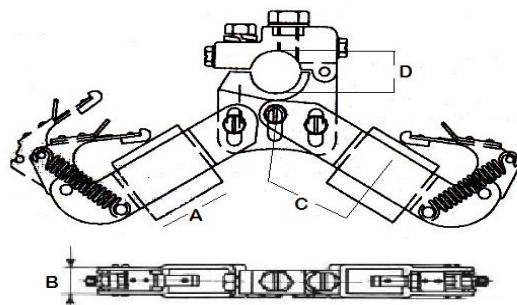
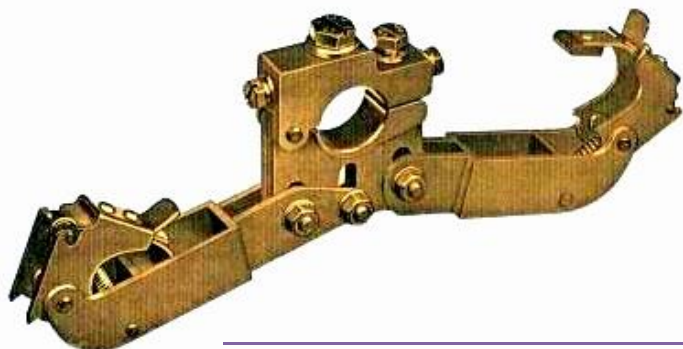


REFERENCIA	A	B	C	ESCOBILLA MM.
205/1	20	6	44	20 x 6
205/2	20	10	44	20 x 10
205/3	20	12,5	44	20 x 12,5
205/4	32	12,5	44	32 x 12,5
205/5	32	16	44	32 x 16
205/6	32	20	43	32 x 20



REF.	A	B	C	D	ESCOBILLA MM.
400	16	8	43	16-18	16 x 8 x largo
400F	22	8	43	16-18	22 x 8 x largo
401F	23	8	43	16-18	23 x 8 x largo
401	20	10	43	18-20	20 x 10 x largo
402F	25	10	43	16-18-20	25 x 10 x largo
402	25	12,5	43	16-18-20	25 x 12,5 x largo
403F	28	12	43	16-18-20	28 x 12 x largo
400/1	30	12	51	16-18-20	30 x 12 x largo
400/2	25	12,5	55	16-18-20	25x12,5x largo
400/3	32	16	55	25	32 x 16 x largo
400/4	40	16	55	25	40 x 16 x largo
400/5	32	20	55	25	32 x 20 x largo
400/6	40	20	55	25	40 x 20 x largo
400/7	50	20	55	25	50 x 20 x largo
400/8	40	25	55	25	40 x 25 x largo
400/9	40	32	55	25	40 x 32 x largo

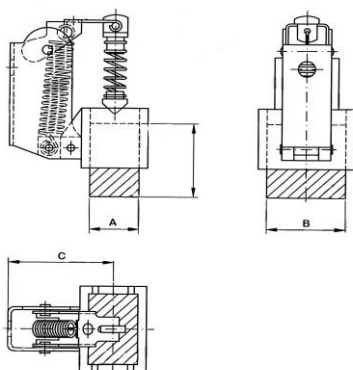
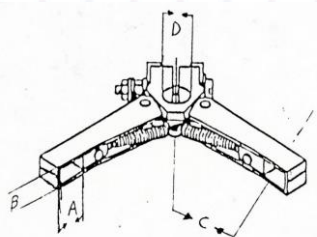
PORTA ESCOBILLAS



REF.	A	B	C	D	ESCOBILLA MM.
500/1	28	12	60	16	28 x 12 x largo
500/2	30	12	60	18	30 x 12 x largo
500/3	32	16	60	25	32 x 16 x largo
500/4	40	16	68	18	40 x 16 x largo
500/5	40	20	68	25	40 x 20 x largo



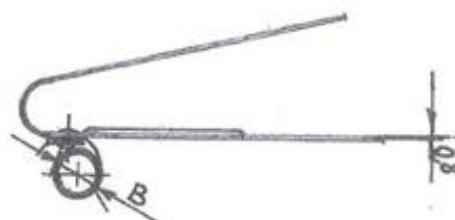
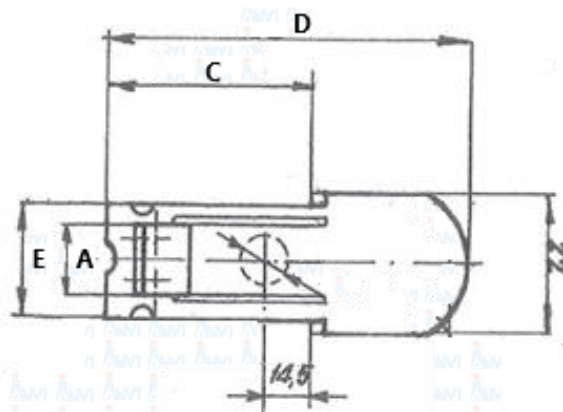
REFERENCIA	A	B	C	D	ESCOBILLA MM.
2100	25	8	57	18	25 x 8
2101	25	10	57	18	25 x 10
2102	30	10	57	18	30 x 10
2103	32	10	57	18	32 x 10
2104	32	12,5	57	18	32 x 12,5
2105	32	16	57	20	32 x 16



REF.	A	B	C
1.163	30	15	47,5
1.163/1	30	20	47
1.163/2	40	20	52,5
1.163/3	38	22	51
1.163/4	12,5	25	37,75
1.163/5	15	30	45
1.163/6	20	30	42
1.163/7	25	30	44,5-47
1.163/8	30	30	47
1.163/9	16	32	42
1.163/10	20	32	43

SISTEMAS DE PRESIÓN PARA PORTA ESCOBILLAS

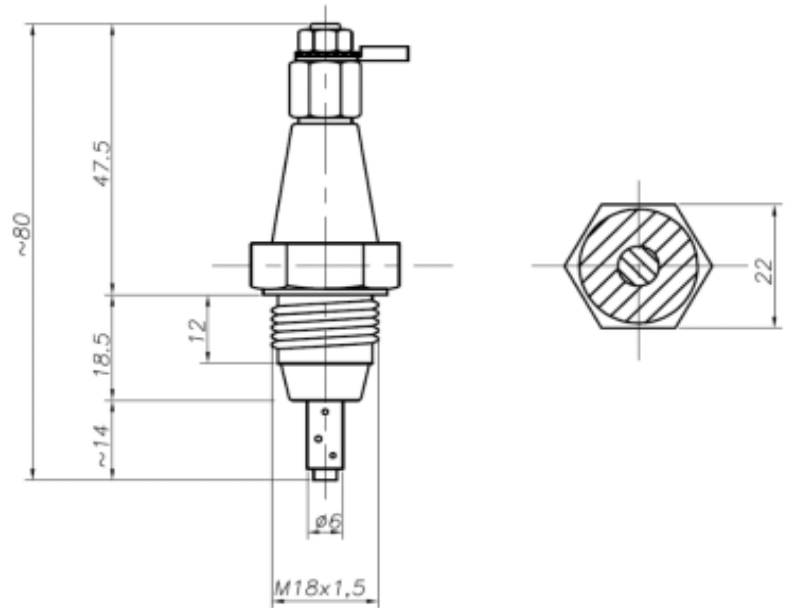
CONSULTAR INFORMACIÓN



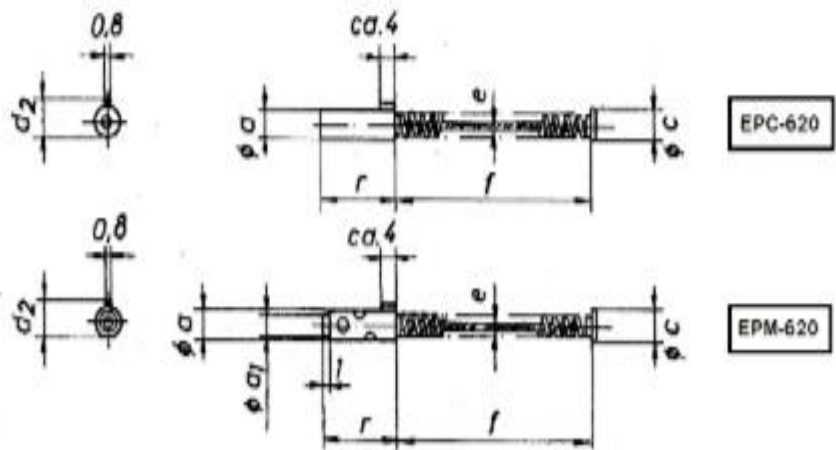
REFERENCIA	A	B	C	D	E
ATE4N	8	7	21	36	12
ATE 5N	12	8	25	45	16
ATE 6.2N	12	8	25	45	16
ATE 8N	12	10	25	42	16
ATE 8N-2	14	8	32	50	19
ATE 10N	14	10	32	50	19
ATE 12.8N	14	13	32	50	19
ATE 16N	14	16	32	50	19
ATE 20N	14	20	32	50	19

PORTAS TELESCÓPICOS TIPO BUJIA PARA EMBRAGUE

El portaescobillas tipo bujía es común en los embragues y podemos suministrar también la escobilla en función del tipo de aplicación: escobilla de carbón para trabajos en seco, o la escobilla metálica, para trabajos en aceite.



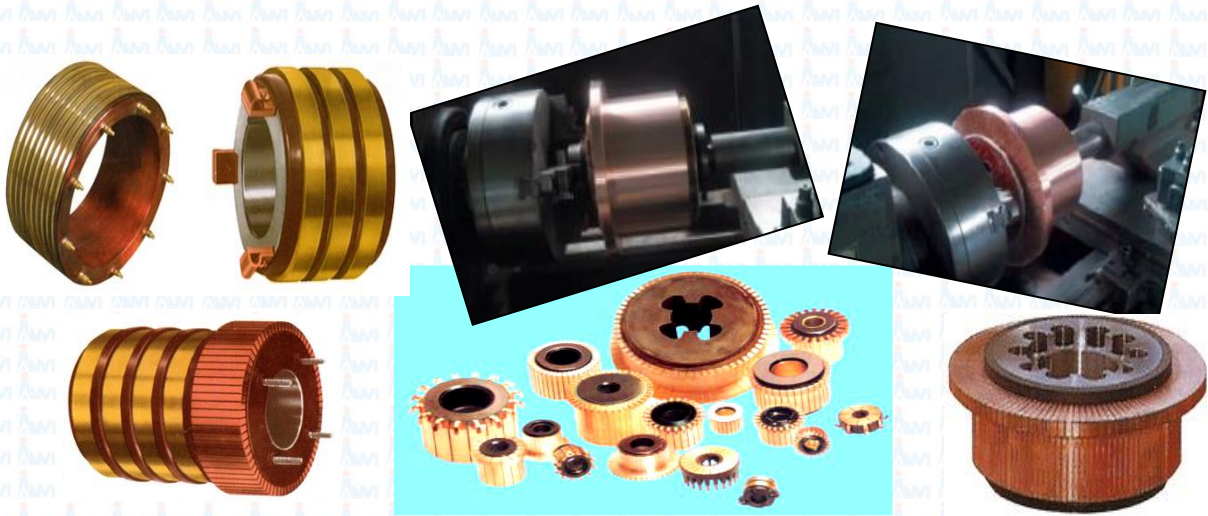
ESCOBILLAS PARA PORTA BUJIA



ESCOBILLAS		MEDIDAS							PRESION
REFERENCIA	CALIDAD	øB	r	øB ₁	øC	d ₂	e	f	
EPC-620	BRONCE	6	20	-	7,5	6,5	1,2	49	3,5N
EPM-620	MALLA METALICA	6/5	20	5	7,5	6,5	1,5	49	20N

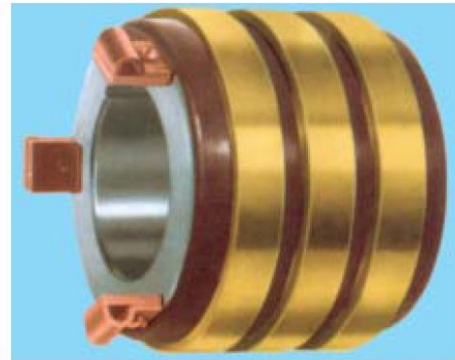
COLECTORES

CONSTRUCCIÓN Y REPARACIÓN DE COLECTORES (ANILLOS ROZANTES Y DELGAS)



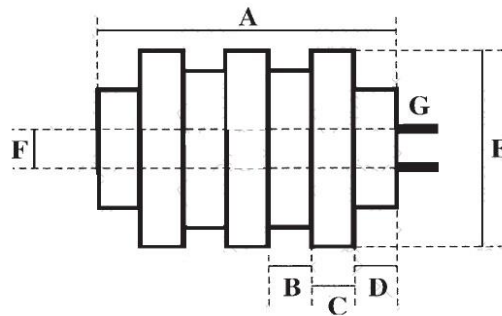
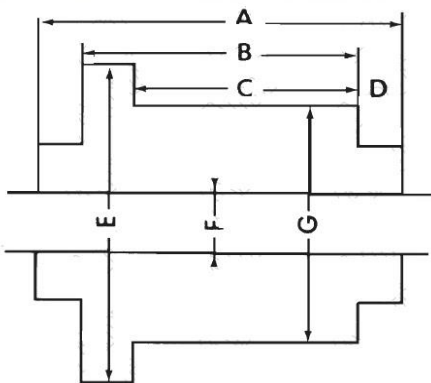
COLECTOR DE DELGAS

COLECTOR ANILLOS ROZANTES



Núm. de delgas:

Núm. de anillos:

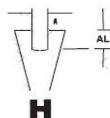


- A Largo de portacolector
- B Largo total delgas
- C Largo útil delgas
- D Saliente del portacolector
- E Diámetro máximo sobre aletas
- F Diámetro del arbol o eje
- G Diámetro util

- A Largo de portacolector
- B Distancia entre anillos
- C Anchura de anillos
- D Saliente del portacolector
- E Diámetro util
- F Diámetro del eje
- G Salida de conexiones

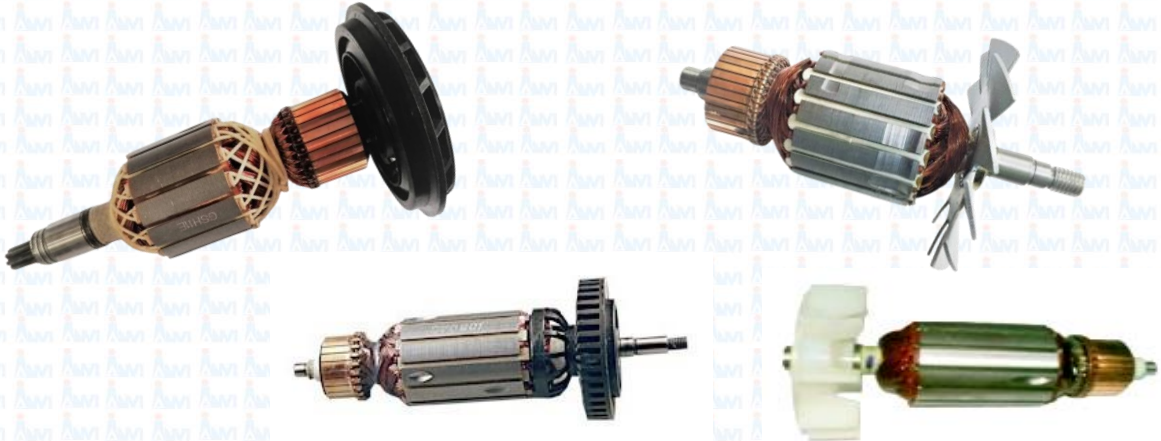
- Tensión de trabajo.
- Velocidad R.P.M.
- Potencia de la máquina

Anchura de las ranuras de conexión, mm.



INDUCIDOS

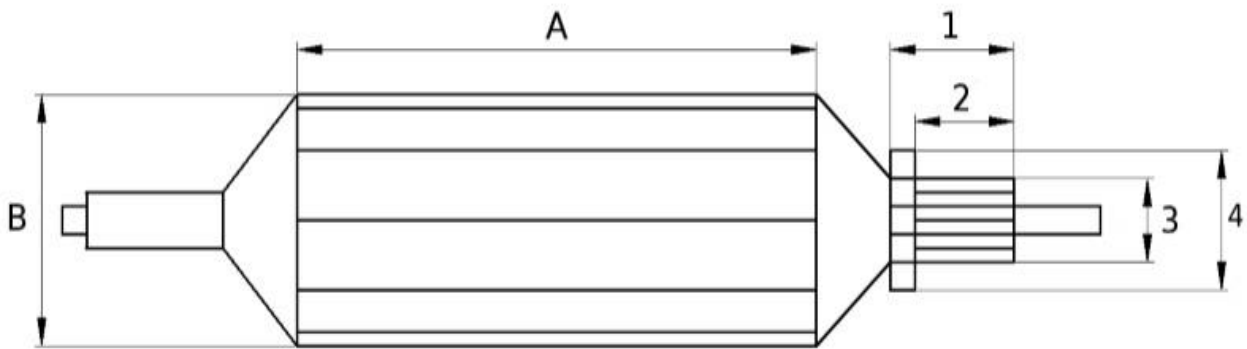
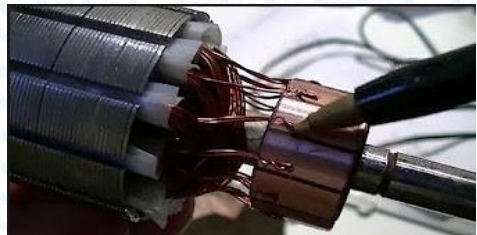
CONSULTAR MODELOS DISPONIBLES



BOBINADO DE INDUCIDOS

EN CASO DE NO PODER SUMINISTRAR UN INDUCIDO NUEVO, PONEMOS A SU DISPOSICIÓN EL SERVICIO DE BOBINADO DE INDUCIDOS RELLENANDO ESTE PEQUEÑO ESQUEMA

CONSULTE PRESUPUESTO SIN COMPROMISO.



Número de ranuras:
Número de delgas:

A. Largo de plancha:
B. Diámetro de plancha:

Colector:

- 1.** Largo total:
- 2.** Largo útil:
- 3.** Diámetro útil:
- 4.** Diámetro total:

PROPIEDAD INTELECTUAL E INDUSTRIAL

LA EMPRESA Industrias Anvi, S. L. ostenta todos los derechos sobre el contenido y diseño de este catálogo y, en especial, con carácter enunciativo pero no limitativo, sobre las fotografías, imágenes, textos, logos, diseños, marcas, nombres comerciales y datos que se incluyen en el mismo.

Se advierte a Clientes y Usuarios de que tales derechos están protegidos por la legislación vigente española e internacional relativa a la propiedad intelectual e industrial.

Asimismo, y sin perjuicio de lo anterior, el contenido de esta Web también tiene la consideración de programa informático, y por lo tanto, le resulta también de aplicación toda la normativa española y comunitaria europea vigente en la materia.

Queda expresamente prohibida la reproducción total o parcial de este documento, ni de cualquiera de sus contenidos, sin el permiso expreso y por escrito de LA EMPRESA.

LA EMPRESA comunica al usuario que todos los elementos de este documento están protegidos por las disposiciones de la Propiedad Intelectual e Industrial, así como en Patentes y Marcas.

