

800 Milán



800 Milán

Cod. 6500800



Vermiculita

Estufa con parrilla de fundición. Contiene cámara con vermiculita reflectaria y sistema de limpieza de cristal.

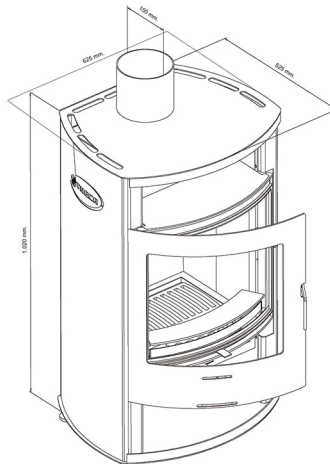
• **Medidas/ Sizes:**

Alto/ Height: 1.020 mm.
Ancho/ Width: 625 mm.
Prof./ Depth: 525 mm.

• **Medidas Puerta/ Door Size:**

Alto/ Height: 360 mm.
Ancho/ Width: 400 mm.

- **Potencia Nominal:** 9,5 Kw.
- **Carga Nominal:** 3,5 Kg.
- **Potencia Máx./ Max. Power:** 18 Kw.
- **Carga/ Load:** 6 Kg.
- **Rendimiento/ Efficiency:** 69%
- **Salida de Humos/ Smoke Exit:** Ø 150 mm.
- **Peso/ Weight:** 111 Kg.
- **Combustible/ Fuel:** Madera/ Wood.



Taller Hermanos Catalina, S.A.
Zona Ind.Cañada de la Llosa, s/n.
47420 Iscar Valladolid Spain
Tel. +34 983 612 055

comercial@theca.es
www.theca.es

FI112020

