

INDUSTRIAL



Mixta

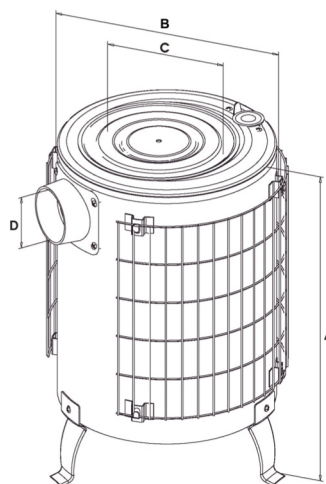


Eco

MODELO	MIXTA
A Altura (mm.)	900
B Diámetro (mm.)	545
C Diámetro Boca (mm.)	340
D Diámetro Tubería (mm.)	150
Peso (Kg.)	56
Potencia Máx. (Kw.)	20

ECO
870
540
240
150
49
20

MODEL	A
Height (mm.)	A
Diameter (mm.)	B
Load Diameter (mm.)	C
Pipe Diameter (mm.)	D
Weight (Kg.)	
Max. Power (Kw.)	



Mixta Industrial Pintada

- Acabado en plata o negra.
- Salida Horizontal.
- Incluye Parrilla en su interior.

Industrial Mixed Stove Painted

- Finished in silver or black paint.
- Horizontal smoke exit.
- Cast iron grid included.

Eco Industrial Pintada

- Acabado en pintura plata o negra.
- Salida Horizontal.
- Incluye Parrilla en su interior.

Industrial Eco Stove Painted

- Finished in silver or black paint.
- Horizontal smoke exit.
- Cast iron grid included.