

# CAMPANAS



# HORNOS



# PLACAS



# MENAJE



# GAMA BLANCA

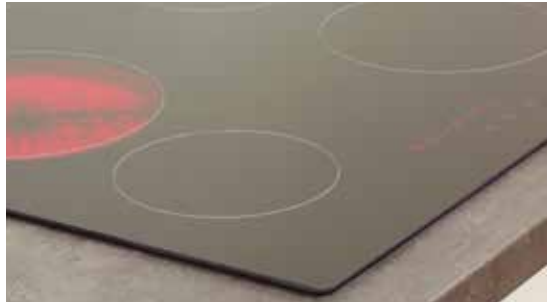


# TERMOS



# CLASIFICACIÓN ENERGÉTICA





CATÁLOGO GENERAL 2017



<b>CATA, la empresa</b>	p4-7
<b>CATA &amp; CAN ROCA</b>	p8-9
<b>CAMPANAS</b>	p10-65
DECORATIVAS ISLAS	p20-26
ESQUINA	p27
SILENT SPLIT TECHNOLOGY	p28-33
DECORATIVAS	p34-49
GRUPOS FILTRANTES	p52-55
TELESCÓPICAS	p56-60
CONVENCIONALES	p61-63
EXTRACTORES DE COCINA	p64-65
<b>HORNOS</b>	p66-79
<b>MICROONDAS</b>	p80-87
<b>PLACAS</b>	p88-121
INDUCCIÓN	p94-101
VITROCERÁMICAS	p103-107
GAS	p110-121
<b>CATA &amp; CAN ROCA</b>	p132-133
ROCOOK	p134-139
CAMPANAS	p142-147
HORNOS y MICROONDAS	p140-143
PLACAS	p144-147
<b>GAMA BLANCA</b>	p148-155
<b>FREGADEROS y GRIFOS</b>	p156-179
<b>MENAJE</b>	p180-187
<b>EXTRACCIÓN DOMÉSTICA</b>	p188-204
<b>TERMOS</b>	p205-209
<b>INFORMACIÓN TÉCNICA y ACCESORIOS</b>	p210-256
Información Técnica Campanas	p212-233
Información Técnica Hornos	p234-237
Información Técnica Placas	p238-245
Información Técnica Gama Blanca	p246-247
Accesorios Campanas / Hornos / Extracción Doméstica	p248-255

## Productos diseñados y fabricados en España

**CATA ELECTRODOMÉSTICOS, S.L** empresa fabricante de electrodomésticos, fundada en Torelló, España, en 1947. Desde entonces hemos sido pioneros en el negocio de extracción doméstica. Nuestra amplia gama de productos incluye extractores, campanas, encimeras, hornos, microondas, grifos, fregaderos, lavadoras, frigoríficos, lavavajillas, termos y menaje.

## Nuestros Valores: Compromiso con nuestros clientes

El diseño y desarrollo de nuestros productos se basa en minuciosos estudios con una clara orientación a satisfacer las necesidades de nuestros clientes, aportando soluciones que fomentan la funcionalidad, eficiencia, durabilidad y fiabilidad respetando el medio ambiente. Cada detalle es importante, por eso en las más de seis décadas de historia de nuestra marca, hemos y seguimos poniendo especial énfasis en cada uno de ellos hasta llegar a obtener el producto óptimo.



## Experiencia

En **CATA** estamos en continua investigación, utilizamos componentes de primera calidad junto con las últimas técnicas de fabricación para conseguir los productos más avanzados tecnológicamente del mercado. La contrastada experiencia en los procesos de creación, desarrollo y fabricación son los pilares sobre los que se apoyan la alta eficiencia, calidad y fiabilidad de nuestros productos.

## Eficiencia Energética. Medio Ambiente

En **CATA** estamos comprometidos con el medio ambiente y pensamos que su cocina puede ser un ejemplo de eficiencia energética. Nos esforzamos, es una obligación y una meta poder ofrecer productos que contribuyen a crear un mundo mucho más sostenible, limpio y acogedor. Las campanas de bajo consumo de **CATA** le ayudarán al ahorro energético, protegiendo el medio ambiente y notará el ahorro económico que supone el uso de electrodomésticos eficientes.

Otro claro ejemplo de eficiencia energética es nuestra patente [aQuaSmart®](#), un eficaz sistema de limpieza mediante agua, incorporado en la gama de hornos **CATA**. Se trata de una nueva tecnología con niveles de ahorro energético importantes.

# 70 Aniversario CATA

**70**  
1947-2017 Aniversario  
*Contigo desde siempre*

**CNA Group** es una empresa fabricante referente en el mundo de los electrodomésticos a nivel mundial, llevamos **70 años** perfeccionando nuestros productos y buscando ofrecer un excelente producto tanto en diseño como en prestaciones.

Fundada en Barcelona en 1947, desde entonces ha sido una empresa pionera en el negocio de extracción doméstica con una amplia gama de productos que incluye extractores, campanas extractoras convencionales y decorativas, hornos, encimeras, microondas, grifos, fregaderos,

lavadoras, lavavajillas, frigoríficos, termos y menaje con la utilización de materiales de alta calidad tratados de forma respetuosa con el medio ambiente.

**Cata**, con sede central en la provincia de Barcelona empezó su actividad industrial con la fabricación de molinillos de café y otros pequeños electrodomésticos aunque poco a poco fue reorientando su actividad hacia los productos de cocción.

Desde sus inicios, **Cata** ha ido creciendo y fortaleciendo su posición en el mercado hasta llegar a su actual liderazgo en el mercado español de extracción doméstica y un referente en el mercado internacional dentro de su sector.

## La familia CATA crece Su cocina completa

Los productos de línea blanca que encontrará en este nuevo catálogo, están pensados, desarrollados y fabricados con la clara orientación de satisfacer las necesidades de nuestros clientes, aportando soluciones de eficiencia, durabilidad y fiabilidad.

Los frigoríficos, lavavajillas y lavadora de CATA son la mejor demostración de que la funcionalidad no está reñida con el diseño y la elegancia.



## Combinación perfecta con su encimera

La nueva gama de recipientes de cocción de **CATA**, se convierte en la combinación perfecta para su encimera, permite configurar un catálogo completo e integral que cubre todas las necesidades para la elaboración de alimentos.





## Electrodomésticos que ahorran dinero

La protección del medio ambiente, el ahorro y eficiencia energética es el objetivo que perseguimos para ofrecer electrodomésticos eficientes y que le hagan ahorrar dinero. Queremos que la protección del medio ambiente comience en las casas de nuestros clientes y por eso ofrecemos productos con importantes avances tecnológicos que permiten reducir notablemente su consumo energético. Elegir productos **CATA** significa obtener el máximo rendimiento, mínimo consumo energético, máximo ahorro económico y mínimo impacto ambiental.

El uso de una campana **CATA** con clasificación energética A+ supone ahorrar hasta un 85% de consumo de energía, lo cual se traduce en un ahorro económico anual de hasta 45€ / año.

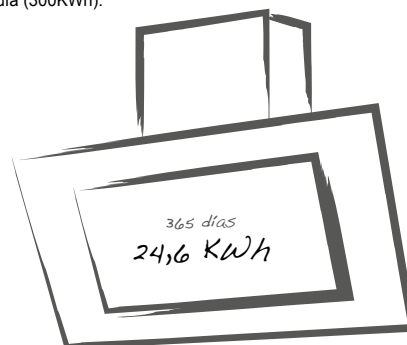


= 450€\*

(\*) Ahorro estimado comparando una campana de clase A+ con una de clase D, con un uso intensivo y durante la vida útil de la campana (10 años).

Una campana con clasificación **A+** en nivel máximo de extracción consume menos que una décima parte que un frigorífico con clasificación A+ (\*)

(\*) Comparativa realizada entre una campana funcionando 365 días según directiva EU 65/2014 al día (24,6 KWh) y un frigorífico que debe permanecer encendido las 24 horas del día (300KWh).



*ii Una campana con clasificación A+ en nivel máximo de extracción consume 1/12 parte que un frigorífico con clasificación A+ !!*



# EL CELLER DE CAN ROCA EL MEJOR RESTAURANTE DEL MUNDO 2013/2015



La prestigiosa revista británica **RESTAURANT** que edita anualmente el ranking de los 50 mejores restaurantes del mundo, **situó en el 2013 y 2015 como Mejor restaurante del mundo al Celler de Can Roca**, regentado por los hermanos Joan, Josep y Jordi Roca.

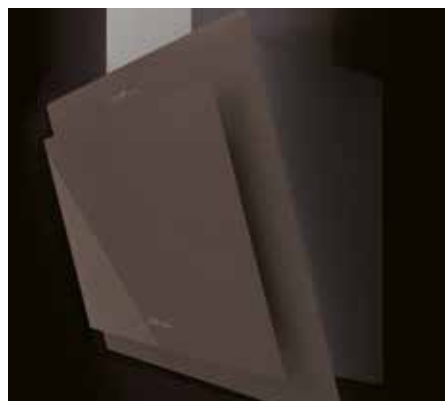
Con este galardón, **El Celler de Can Roca** alcanzó la cumbre más alta de la cocina a nivel mundial. En el 2011, 2012 y 2014, la combinación perfecta del trabajo bien hecho por los tres hermanos Roca – Joan, Josep y Jordi – situó a **El Celler de Can Roca** como el segundo mejor restaurante del mundo.

**En el 2013 y 2015 al fin obtienen el más merecido premio, de ser considerado como el primer restaurante del mundo.**

Existe un compromiso permanente de **El Celler de Can Roca** con la cocina de vanguardia, sin renunciar a la memoria de sus predecesores en la familia.

Nos sentimos orgullosos de colaborar conjuntamente con los hermanos Roca en el desarrollo de la gama exclusiva de productos “**Cata & Can Roca**”. Esta exitosa relación nace con el fin de crear productos que mantengan el alto nivel de la Cocina Española.

En **CATA** tenemos el privilegio de contar con la colabora-



ción de los hermanos Roca en el desarrollo de la gama **Cata & Can Roca**, una gama singular de productos con la que pretendemos ofrecer la máxima excelencia para los usuarios más exigentes en la cocina. Contamos para ello con Campanas en isla y decorativas de diseño moderno y cuidado, ofreciendo máximo ahorro energético, iluminación por led de intensidad regulable y motor Brushless de máxima eficiencia, bajo consumo, con clasificación energética A+ y mínimo nivel sonoro. Encimeras de inducción, donde encontraremos nuestros modelos Giga, en sus acabados negro y blanco, y Giga 750 en los que poder disfrutar de la

zona de cocción más grande del mercado con hasta 40 cm de diámetro. Hornos y microondas con la última tecnología para una perfecta integración en la cocina. Rocook, proyecto creado por Cata junto con El Celler de Can Roca para acercar a los hogares las ventajas de la cocina con control preciso de temperatura de manera sencilla y con resultados excelentes.

Gracias a la colaboración de los hermanos Roca ha sido posible desarrollar esta gama de productos que ofrecen la máxima excelencia para aquellos que entienden la cocina como una experiencia única.





# CAMPANAS

Más potentes, más silenciosas y más eficientes



# Inversión tecnológica: Productos Eficientes

Creemos en una tecnología vanguardista para ofrecer productos eficientes, que responden a necesidades reales y consiguen un ahorro de tiempo, esfuerzo y dinero. **CATA** está en las cocinas desde hace 70 años con productos y soluciones eficientes, que simplifican la vida y cubren las necesidades y gustos de los consumidores. Cumpliendo el compromiso de acercar la última tecnología y diseño.



## Motor Alta Eficiencia BT3

Gracias a la avanzada tecnología en la fabricación, componentes utilizados e investigación en los centros de innovación, hemos conseguido el mejor motor del mercado con una capacidad de aspiración más efectiva y silenciosa. **CATA** ofrece campanas con una capacidad de extracción de hasta 850 m<sup>3</sup>/h (según norma UNE-EN 61591)



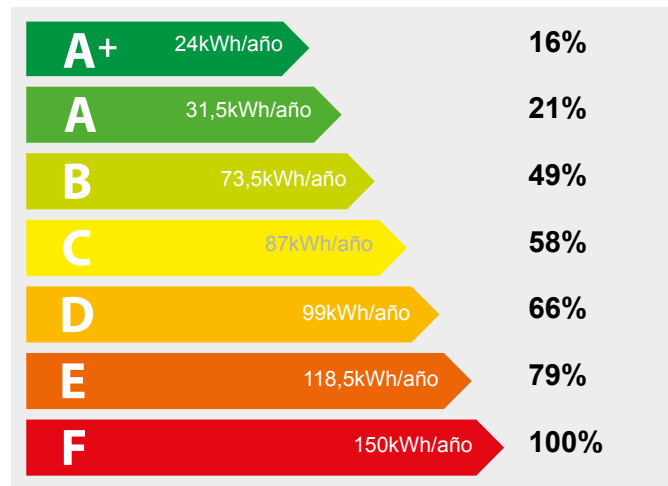
## Mínimo nivel sonoro

A la hora de buscar una campana, siempre buscamos la máxima extracción con el mínimo nivel sonoro. En **CATA** estamos orgullosos de poder ofrecer campanas extra silenciosas gracias a los materiales utilizados, pruebas de insonorización y sobre todo a nuestra experiencia adquirida durante años en el mundo de la extracción, que nos ha convertido en líderes del mercado.



# Máxima clasificación energética

**Cata** obtiene las campanas más eficientes del mercado con clasificación **A+**. Elegir electrodomesticos **CATA**, significa asegurar el máximo rendimiento, el menor consumo energético y cuidado del medio ambiente.



# Elección de la campana

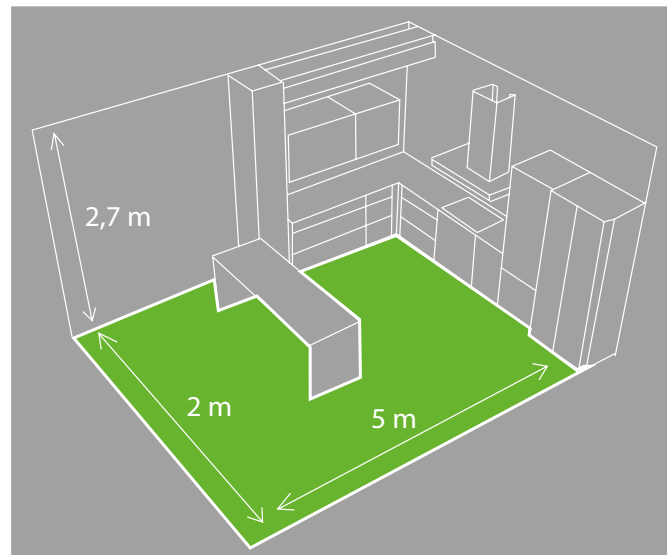
Para la correcta elección de la campana es condición necesaria conocer la superficie de la cocina y su altura ya que permiten determinar el volumen de aire contenido en ella. Para garantizar un aire limpio en la cocina es necesario renovar el aire de la estancia de 6 a 10 veces a la hora a mínima y máxima velocidad respectivamente.

**Por ejemplo:** si la cocina tiene una superficie de 10 m<sup>2</sup> y una altura de 2,5m el volumen de la estancia será de 10m<sup>2</sup> x 2,5 m<sup>3</sup> = 25 m<sup>3</sup>

Se deberán renovar 25m<sup>3</sup> x 6 = 150 m<sup>3</sup>/h a mínima velocidad y 25m<sup>3</sup> x 10 = 250 m<sup>3</sup>/h a máxima velocidad. En otras palabras, la campana deberá tener una capacidad de extracción de 250 m<sup>3</sup>/h a máxima velocidad.

Los datos de caudal que se publican en el catalogo cumplen con la normativa **UNE EN 61591** específica para campanas. Indica la capacidad de extracción real en m<sup>3</sup>/h y presión en Pa de la campana medida en el punto de trabajo.

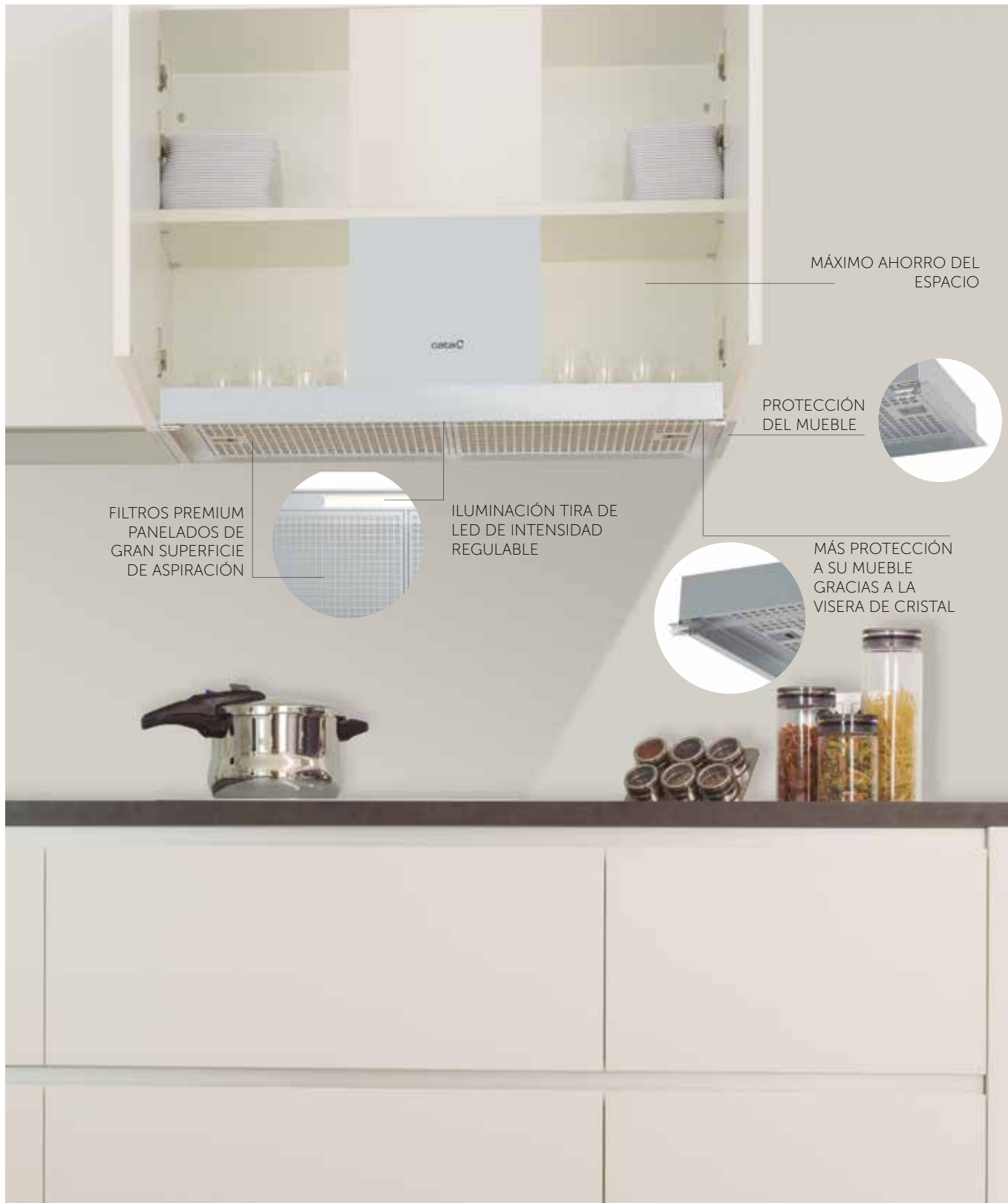
La norma **UNE-EN 61591**, va relacionada con el diámetro y/o sección de paso del tubo de extracción, y nos dice que los datos han de ser medidos con la oposición que ofrece la salida nominal del difusor. Así en los casos que nos ocupan, 5Pa para salidas de Ø15cm., o 15Pa para salidas de Ø12cm. Para su aceptación además, dicha medición debe realizarse al final de lo que considera una instalación mínima: tubo vertical de 1m. de altura, codo de 90° y tubo horizontal de 1m. Los datos obtenidos reflejan los metros cúbicos que una campana es capaz de aspirar en una hora bajo estas condiciones.



# Nueva Campana Corona

Esta nueva campana Corona es la combinación perfecta de una campana decorativa y una campana de encastre. Gracias a su perfil de inoxidable en el lateral y a su visera móvil en el frontal, obtendrá una gran protección a su

mueble. Incorpora el nuevo motor desarrollado por Cata, **BT3 (motor de alta eficiencia)**, ofreciendo máxima capacidad de extracción con 850 m<sup>3</sup>/h y mínimo nivel sonoro de 50 dB(A). Con una clasificación energética A.



MÁXIMO AHORRO DEL ESPACIO

PROTECCIÓN DEL MUEBLE

FILTROS PREMIUM PANELADOS DE GRAN SUPERFICIE DE ASPIRACIÓN

ILUMINACIÓN TIRA DE LED DE INTENSIDAD REGULABLE

MÁS PROTECCIÓN A SU MUEBLE GRACIAS A LA VISERA DE CRISTAL

# Nueva TF 7600 X

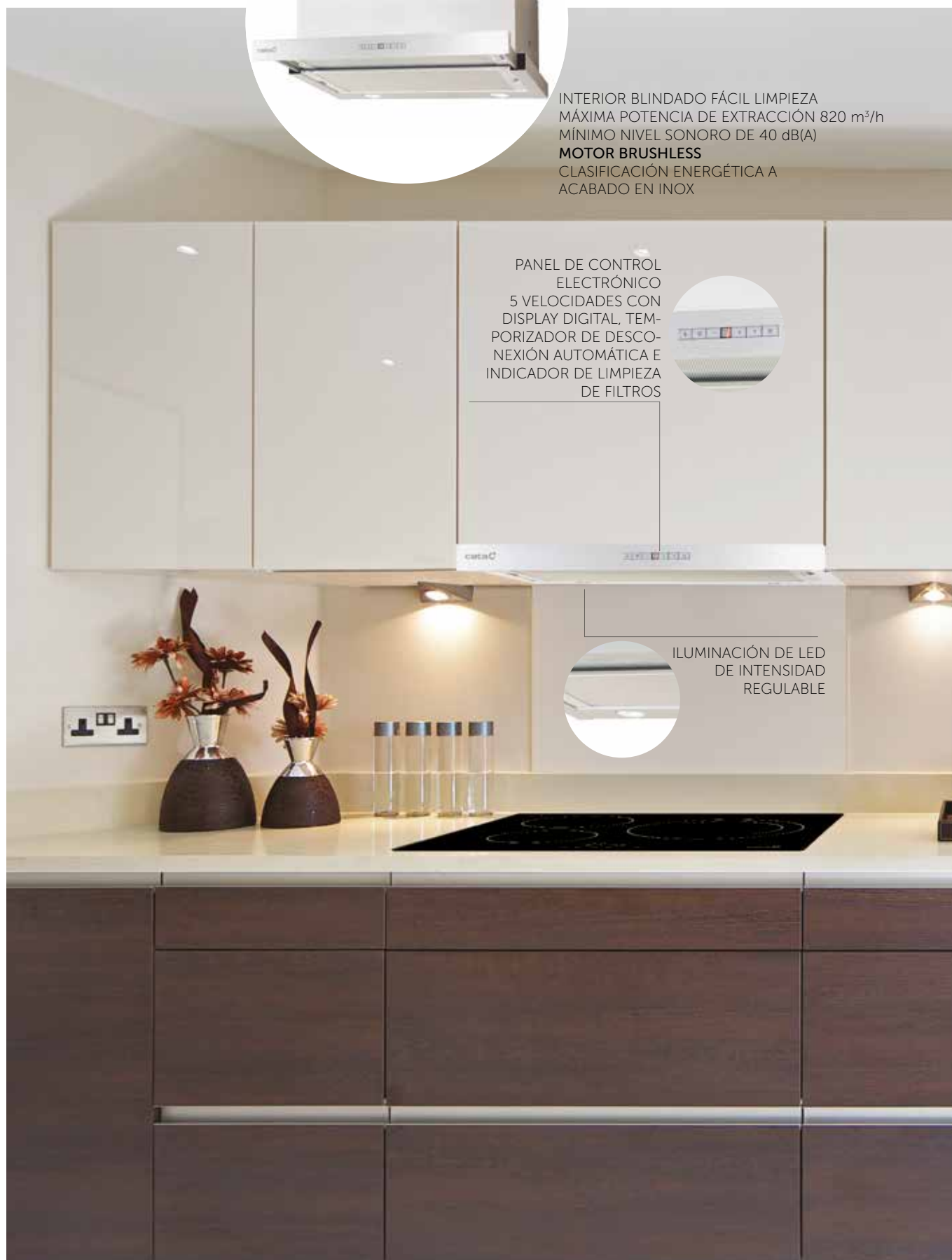
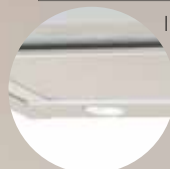


INTERIOR BLINDADO FÁCIL LIMPIEZA  
MÁXIMA POTENCIA DE EXTRACCIÓN 820 m<sup>3</sup>/h  
MÍNIMO NIVEL SONORO DE 40 dB(A)  
**MOTOR BRUSHLESS**  
CLASIFICACIÓN ENERGÉTICA A  
ACABADO EN INOX

PANEL DE CONTROL  
ELECTRÓNICO  
5 VELOCIDADES CON  
DISPLAY DIGITAL, TEM-  
PORIZADOR DE DESCO-  
NEXIÓN AUTOMÁTICA E  
INDICADOR DE LIMPIEZA  
DE FILTROS



ILUMINACIÓN DE LED  
DE INTENSIDAD  
REGULABLE



## DECORATIVAS ISLAS



ISLA MAGRABA p22



ISLA MOON p22



ISLA FARO p23



ISLA FENIX 1000 X p23



ISLA THALASSA p24



ISLA LEGEND p24



ISLA SYGMA p25



ISLA GAMMA p25

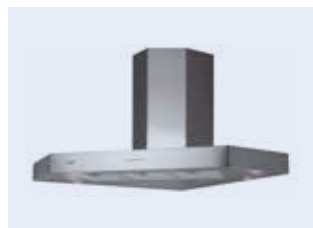


ISLA VEGA p26



ISLA L p26

## ESQUINA



ANGOLO BOX p27



ANGOLO p27

## SILENT SPLIT TECHNOLOGY



ISLA MELINA BK SILENT SPLIT p30



ISLA MELINA WH SILENT SPLIT p30



ISLA SELENE SILENT SPLIT p31



THALASSA BK SILENT SPLIT p32



THALASSA WH SILENT SPLIT p32



SYGMA SILENT SPLIT p33

DECORATIVAS



THALASSA BK p36

**N** **A+**



THALASSA WH p36

**N** **A+**



TITAN BK p37

**A+**



TITAN WH p37

**A+**



LEGEND p38

**A+**



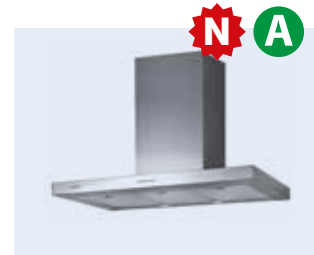
LEGEND X p38

**A+**



SYGMA 1200 p39

**N** **A**

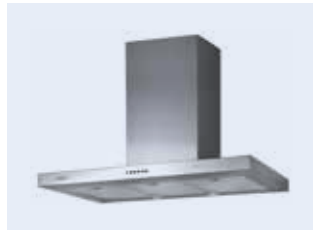


SYGMA p39

**N** **A**



SYGMA BK p40



S PLUS p40



S p41



VEGA p41



GAMMA p42

**N** **A**



C GLASS p42



CHORUS XWH p43



CHORUS GX p43



BETA 1200 p44

**N** **A**



BETA p44

**N** **A**



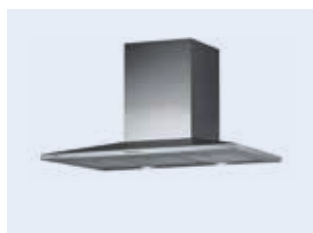
OMEGA p45



OMEGA WH p45



OMEGA BK p46



V PLUS p46

# CAMPANAS

## DECORATIVAS



V p47



V WH p47



CLASICA BK p48



CLASICA WH p48



Q p49



Q BK p49

## CAMPANAS MUEBLE

### GRUPOS FILTRANTES



GC DUAL A WH p52



GC DUAL A BK p52



CORONA p53



GL p54



GT PLUS p54



G45 X p55



G45 WH p55

### TELESCÓPICAS



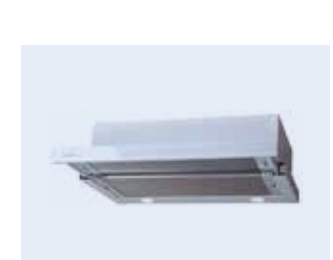
TF 7600 WH p56



TF 7600 X p56



TF 6600 DURALUM p57



TF 2003 GWH p57

TELESCÓPICAS



TF 2003 GBK p58



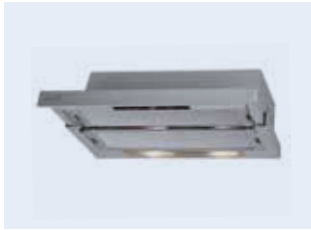
TF 2003 DURALUM p58



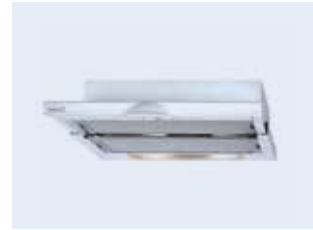
TF 2003 X p59



TL 5260 X p59



TF p60



TF WH p60

CONVENCIONALES



S GLASS TC p61



S BOX p61



CF X p62



CF WH p62



F p63



F WH p63

EXTRACTORES DE COCINA



PROFESSIONAL 750/750L p64



PROFESSIONAL 500 p64



600 PLUS 2V p64



GS 600 p65



GS 400M p65



GS 400P p65





# CAMPANAS ISLAS

**CATA** cuenta con una amplia gama de **Campanas Islas** que se adaptan perfectamente al diseño de su cocina. La gran variedad de modelos disponibles, tanto en medidas, forma o acabado, le permitirá encontrar la mejor solución para cubrir sus necesidades.



## ISLA MAGRABA



### ISLA MAGRABA

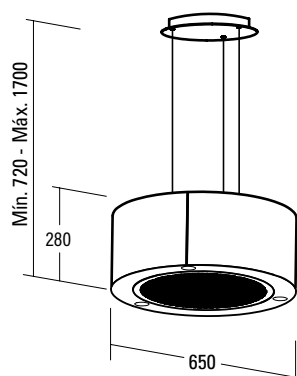
Código **02119207**

EAN **8422248069342**

IVA no incluido

**720 €**

- Panel de **Control Electrónico** con temporizador de desconexión automática
- 3 niveles de extracción
- Potencia de extracción (según UNE/EN 61591): **645m³/h** - 300m³/h
- **Nivel sonoro (Reg.(UE) n°65/2014): 48dB(A)**, máximo: 63dB(A)
- Motor BT2. Extra silencioso. Consumo máximo de energía **200W**
- **Iluminación de alta eficiencia mediante LEDs**
- Sistema de fácil instalación
- **Funcionamiento en recirculación**
- **Filtros de carbón activo lavables en lavavajillas**
- Acabado en inox y cristal blanco
- Presión max. 400 Pa
- Clase energética: C



## ISLA MOON



### ISLA MOON

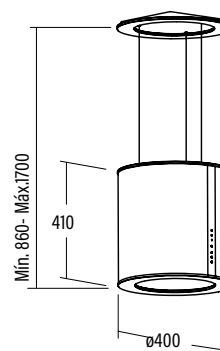
Código **02119203**

EAN **8422248062084**

IVA no incluido

**1.125 €**

- Panel de **Control Táctil** con temporizador de desconexión automática e indicador de limpieza de filtros
- 3 niveles de extracción
- Potencia de extracción (según UNE/EN 61591): **645m³/h** - 300m³/h
- **Nivel sonoro (Reg.(UE) n°65/2014): 48dB(A)**, máximo: 63dB(A)
- Motor BT2. Extra silencioso. Consumo máximo de energía **200W**
- **Iluminación de alta eficiencia mediante LEDs, regulables en intensidad**
- Sistema de fácil instalación
- **Funcionamiento en recirculación**
- **Filtros de carbón activo lavables en lavavajillas**
- Acabado en inox y cristal blanco
- Presión max. 400 Pa
- Clase energética: C



MOTOR ALTA EFICIENCIA



## ISLA FARO X



### ISLA FARO

Código **02119101**

EAN **8422248074230**

IVA no incluido

**650 €**

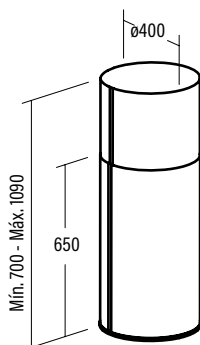
- Panel de **Control Electrónico** con temporizador de desconexión automática
- 3 niveles de extracción, 2 + 1 **TURBO**
- Potencia de extracción (según UNE/EN 61591): **820m³/h** - 340m³/h
- **Nivel sonoro (Reg.(UE) nº65/2014): 50dB(A)**, máximo: 65dB(A)
- Motor BT3. Extra silencioso. Consumo máximo de energía **280W**
- **Iluminación de alta eficiencia mediante LEDs**
- Sistema de fácil instalación
- Filtros lavables en lavavajillas
- Acabado en inox
- Presión max.: 450 Pa - Presión TURBO: 470 Pa
- Descarga 150/125 mm
- **Clase energética: A**

#### Accesorio Filtro DUAL Compact (no incluido)

Código 02800921 / EAN 8422248060264..... 68€ + IVA

#### Accesorio Válvula antirretorno (no incluido)

Código 02832004 / EAN 8422248480499..... 12€ + IVA



## ISLA FENIX 1000 X



### ISLA FENIX 1000 X

Código **02111303**

EAN **8422248068239**

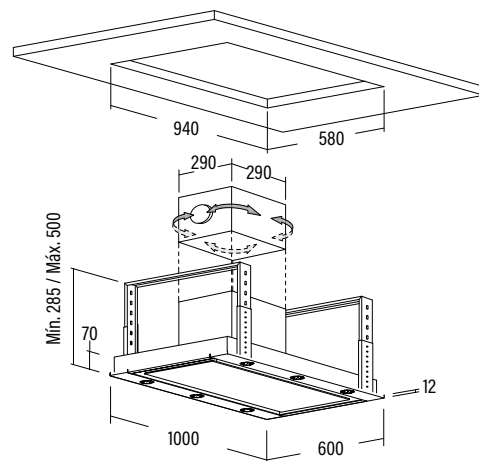
IVA no incluido

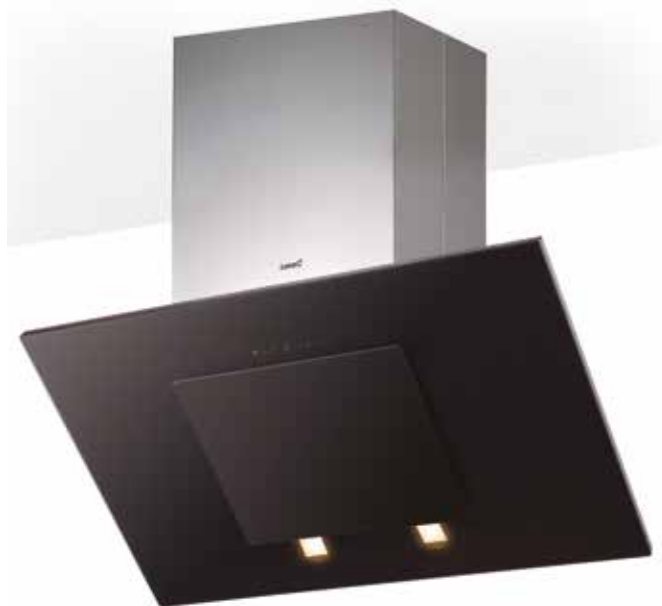
**900 €**

- Panel de **Control Táctil** con temporizador de desconexión automática e indicador de limpieza de filtros + **Control Remoto**
- 3 niveles de extracción
- Potencia de extracción (según UNE/EN 61591): **645m³/h** - 300m³/h
- **Nivel sonoro (Reg.(UE) nº65/2014): 48dB(A)**, máximo: 63dB(A)
- Motor BT2. Extra silencioso. Consumo máximo de energía **200W**
- **Iluminación de alta eficiencia mediante LEDs, regulables en intensidad**
- Sistema de fácil instalación
- Acabado en inox
- Presión max. 400 Pa
- Descarga 150 mm
- **Instalación en techo**
- Clase energética: C

#### Accesorio Filtro de Carbón Activo (no incluido)

Código 02859398 / EAN 8422248075497..... 25€ + IVA





## ISLA THALASSA



### ISLA THALASSA

Código **02199401**

EAN **8422248062114**

IVA no incluido

**770 €**

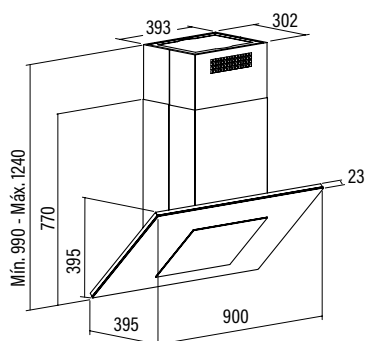
- Panel de **Control Táctil** con temporizador de desconexión automática e indicador de limpieza de filtros
- 4 niveles de extracción, 3 + 1 **TURBO**
- Potencia de extracción (según UNE/EN 61591): **790m³/h** - 320m³/h
- **Nivel sonoro (Reg.(UE) n°65/2014): 50dB(A)**, máximo: 65dB(A)
- Motor BT2. Extra silencioso. Consumo máximo de energía **240W**
- Iluminación halógena de intensidad regulable
- Sistema de fácil instalación
- Filtros lavables en lavavajillas
- Acabado en cristal negro
- Presión max.: 350 Pa - Presión TURBO: 405 Pa
- Descarga 150/125 mm
- Clase energética: D

#### Accesorio Filtro de Carbón Activo (no incluido)

Código 02859398 / EAN 8422248075497..... 25€ + IVA

#### Accesorio Válvula antirretorno (no incluido)

Código 02832004 / EAN 8422248480499..... 12€ + IVA



## ISLA LEGEND



### ISLA LEGEND

Código **02097202**

EAN **8422248061681**

IVA no incluido

**645 €**

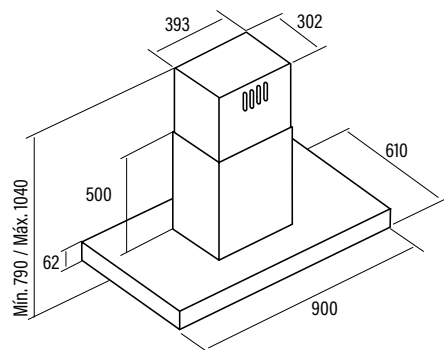
- Panel de **Control Táctil** con temporizador de desconexión automática e indicador de limpieza de filtros
- 5 niveles de extracción, 4 + 1 **TURBO**
- Potencia de extracción (según UNE/EN 61591): **820m³/h** - 200m³/h
- **Nivel sonoro (Reg.(UE) n°65/2014): 40dB(A)**, máximo: 64dB(A)
- **1ª velocidad modo silencioso**
- Motor Brushless. Extra silencioso. Consumo máximo de energía **130W**
- **Iluminación de alta eficiencia mediante LEDs, regulables en intensidad**
- Sistema de fácil instalación
- Filtros lavables en lavavajillas
- Acabado en inox y **cristal espejo**
- Presión max.: 455 Pa - Presión TURBO: 470 Pa
- Descarga 150/125 mm
- **Clase energética: A+**

#### Accesorio Filtro de Carbón Activo (no incluido)

Código 02859398 / EAN 8422248075497..... 25€ + IVA

#### Accesorio Válvula antirretorno (no incluido)

Código 02832004 / EAN 8422248480499..... 12€ + IVA



MOTOR ALTA EFICIENCIA



## ISLA SYGMA **N**



### ISLA SYGMA 900

Código **02197313**

EAN **8422248062121**

IVA no incluido

**670 €**

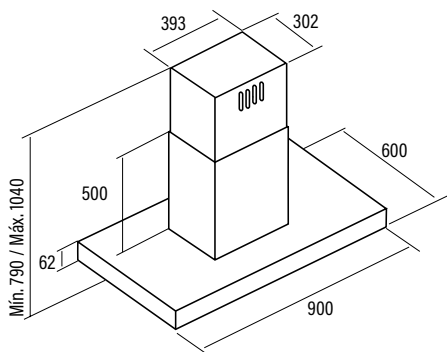
- Panel de **Control Electrónico** con temporizador de desconexión automática
- 3 niveles de extracción, 2 + 1 **TURBO**
- Potencia de extracción (según UNE/EN 61591) **850m³/h** - 340m³/h
- **Nivel sonoro (Reg.(UE) n°65/2014): 50dB(A)**, máximo: 65dB(A)
- Motor BT3. Extra silencioso. Consumo máximo de energía **280W**
- **Iluminación de alta eficiencia mediante LEDs**
- Sistema de fácil instalación
- Filtros lavables en lavavajillas
- Acabado en inox
- Presión max.: 450 Pa - Presión **TURBO**: 470 Pa
- Descarga 150/125 mm
- **Clase energética: A**

#### Accesorio Filtro de Carbón Activo (no incluido)

Código 02859398 / EAN 8422248075497..... 25€ + IVA

#### Accesorio Válvula antirretorno (no incluido)

Código 02832004 / EAN 8422248480499..... 12€ + IVA



## ISLA GAMMA



### ISLA GAMMA

Código **02025203**

EAN **8422248061698**

IVA no incluido

**550 €**

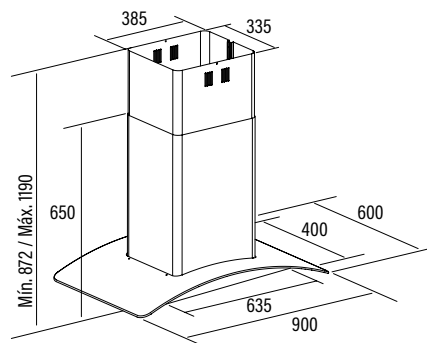
- Panel de **Control Electrónico** con temporizador de desconexión automática
- 3 niveles de extracción
- Potencia de extracción (según UNE/EN 61591) **580m³/h** - 335m³/h
- **Nivel sonoro (Reg.(UE) n°65/2014): 56dB(A)**, máximo: 70dB(A)
- Motor M3R. Extra silencioso. Consumo máximo de energía **270W**
- **Iluminación de alta eficiencia mediante LEDs**
- Sistema de fácil instalación
- Filtros lavables en lavavajillas
- Acabado en inox y cristal
- Presión max.: 430 Pa
- Descarga 150/125 mm
- **Clase energética: C**

#### Accesorio Filtro de Carbón Activo (no incluido)

Código 02859391 / EAN 8422248001595..... 15€ + IVA

#### Accesorio Válvula antirretorno (no incluido)

Código 02832004 / EAN 8422248480499..... 12€ + IVA





## ISLA VEGA



### ISLA VEGA

Código **02119309**

EAN **8422248062138**

IVA no incluido  
**750 €**

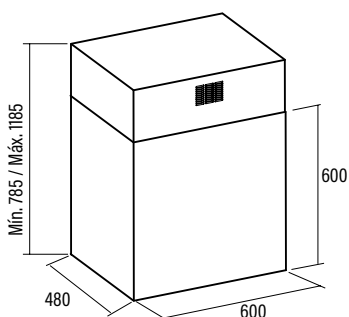
- Panel de **Control Electrónico** con temporizador de desconexión automática
- 3 niveles de extracción, 2 + 1 **TURBO**
- Potencia de extracción (según UNE/EN 61591): **790m³/h** - 320m³/h
- **Nivel sonoro (Reg.(UE) nº65/2014): 50dB(A)**, máximo: 65dB(A)
- Motor BT2. Extra silencioso. Consumo máximo de energía **240W**
- **Iluminación de alta eficiencia mediante LEDs**
- Sistema de fácil instalación
- Filtros lavables en lavavajillas
- Acabado en inox
- Presión max.: 400 Pa - Presión **TURBO**: 405 Pa
- Descarga 150/125 mm
- Clase energética: C

#### Accesorio Filtro de Carbón Activo (no incluido)

Código 02859398 / EAN 8422248075497..... 25€ + IVA

#### Accesorio Válvula antirretorno (no incluido)

Código 02832004 / EAN 8422248480499..... 12€ + IVA



## ISLA L



### ISLA L

Código **02190301**

EAN **8422248005418**

IVA no incluido  
**595 €**

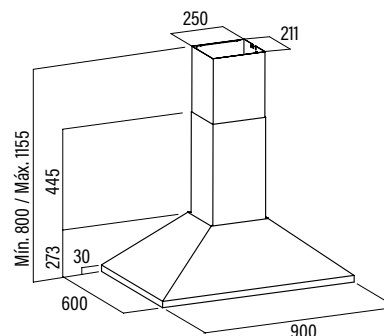
- Panel de **Control Mecánico**
- 3 niveles de extracción
- Potencia de extracción (según UNE/EN 61591): **645m³/h** - 385m³/h
- **Nivel sonoro (Reg.(UE) nº65/2014): 57dB(A)**, máximo: 71dB(A)
- Motor M3R. Extra silencioso. Consumo máximo de energía **240W**
- **Iluminación halógena**
- Sistema de fácil instalación
- Filtros lavables en lavavajillas
- Acabado en inox
- Presión max. 430 Pa
- Descarga 150/125 mm
- Clase energética: D

#### Accesorio Filtro de Carbón Activo (no incluido)

Código 02859391 / EAN 8422248001595..... 15€ + IVA

#### Accesorio Válvula antirretorno (no incluido)

Código 02832001 / EAN 8422248044677..... 12€ + IVA





## ANGOLO BOX



### ANGOLO BOX

Código **02195307**

EAN **8422248062145**

IVA no incluido  
**790 €**

- Panel de **Control Electrónico** con temporizador de desconexión automática
- 3 niveles de extracción, 2 + 1 **TURBO**
- Potencia de extracción (según UNE/EN 61591): **790m³/h** - 320m³/h
- **Nivel sonoro (Reg.(UE) n°65/2014): 50dB(A)**, máximo: 65dB(A)
- Motor BT2. Extra silencioso.  
Consumo máximo de energía **240W**
- **Iluminación de alta eficiencia mediante LEDs**
- Sistema de fácil instalación
- **Filtros lavables en lavavajillas**
- Acabado en inox
- Presión max.: 400 Pa - Presión TURBO: 405 Pa
- Descarga 150/125 mm
- Clase energética: C

#### Accesorio Válvula antirretorno (no incluido)

Código 02832004 / EAN 8422248480499..... 12€ + IVA

#### Accesorio Extensión tubo superior (no incluido)

Código 02853300 / EAN 8422248031035..... 70€ + IVA

## ANGOLO



### ANGOLO

Código **02195308**

EAN **8422248062152**

IVA no incluido  
**740 €**

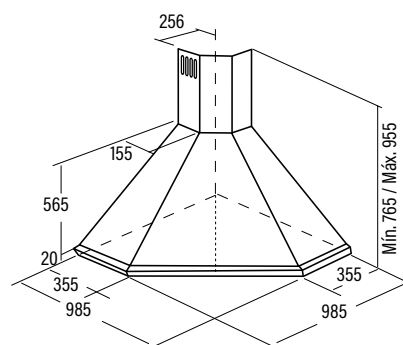
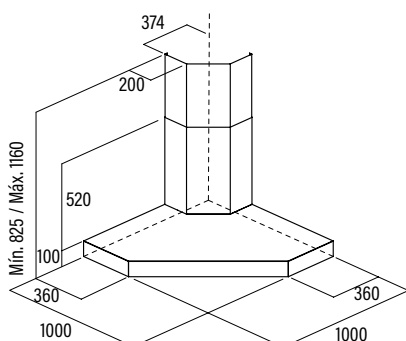
- Panel de **Control Electrónico** con temporizador de desconexión automática
- 3 niveles de extracción, 2 + 1 **TURBO**
- Potencia de extracción (según UNE/EN 61591): **790m³/h** - 320m³/h
- **Nivel sonoro (Reg.(UE) n°65/2014): 52dB(A)**, máximo: 67dB(A)
- Motor BT2. Extra silencioso.  
Consumo máximo de energía **240W**
- **Iluminación de alta eficiencia mediante LEDs**
- Sistema de fácil instalación
- **Filtros lavables en lavavajillas**
- Acabado en inox
- Presión max.: 400 Pa - Presión TURBO: 405 Pa
- Descarga 150/125 mm
- Clase energética: B

#### Accesorio Filtro de Carbón Activo (no incluido)

Código 02859398 / EAN 8422248075497..... 25€ + IVA

#### Accesorio Válvula antirretorno (no incluido)

Código 02832004 / EAN 8422248480499..... 12€ + IVA

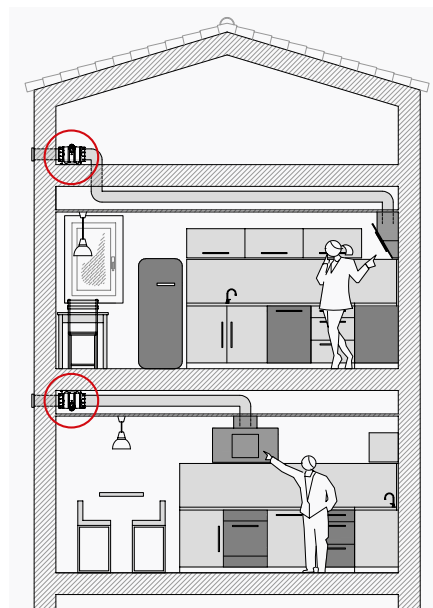
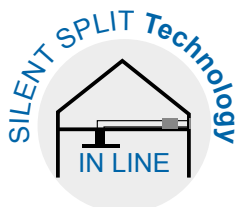


En **CATA** hemos creado las campanas más silenciosas del mercado mediante el sistema de extracción remota, dónde el motor se sitúa bien en el tejado de la vivienda o bien en el falso techo, en lugar de situarse en el interior de la campana. Con ello, el ruido se reduce dado que el motor se encuentra fuera de la habitación.



## Fácil Instalación

Tanto el sistema de motor en el tejado (Silent Split exterior) como el sistema de motor en el falso techo (silent Split In-Line), han sido diseñados para que su instalación sea sencilla incluso en viviendas ya terminadas, con la mínima modificación de las condiciones existentes.



Solución in-line.  
Adaptable en cualquier instalación

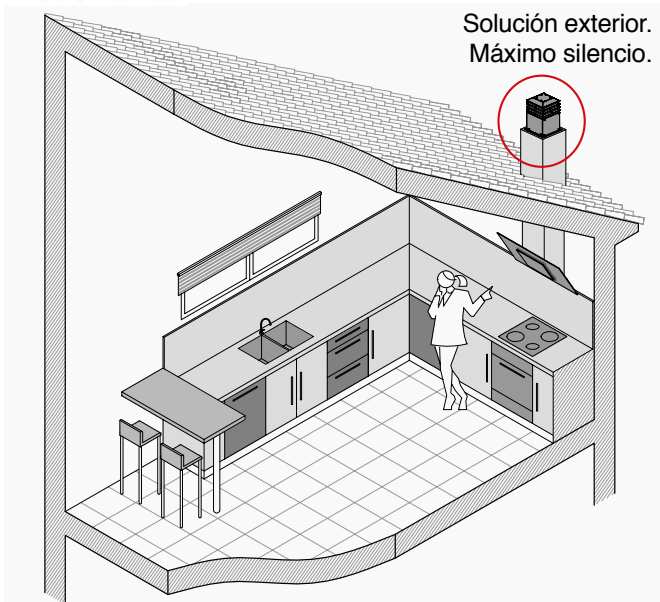
## Conexión por cable o inalámbrico

El funcionamiento y control de la campana no supone ningún cambio frente a una campana estándar, desde la campana se activa cada una de las funciones de extracción y se comunica con el motor mediante cable o mediante Wireless, que llega hasta un alcance máximo de 25 metros de distancia.

**Silent Split in-line** es la solución totalmente silenciosa mediante la cuál se instala la campana sin motor en la zona de cocción. Ésta extrae olores y humo de la cocina, mientras que el motor de la campana se instala **en el falso techo**. La instalación del motor **IN LINE** no conlleva una pérdida de caudal, llegando a unos niveles de extracción de 640m<sup>3</sup>/h.



**Silent Split exterior** es la solución totalmente silenciosa mediante la cuál se instala la campana sin motor en la zona de cocción. Ésta extrae olores y humo de la cocina, mientras que el sombrero que incluye el motor se instala **en una chimenea situada en el tejado de la vivienda**. La instalación del motor en el **EXTERIOR** no conlleva una pérdida de caudal, llegando a unos niveles de extracción de 640m<sup>3</sup>/h.



Solución exterior.  
Máximo silencio.



Tanto la instalación de la campana y del motor, como la comunicación entre ambos es realmente sencilla. Tal y como se observa en las imágenes, en 4 sencillos pasos queda instalado el motor en el conducto de extracción.





## ISLA MELINA BK SILENT SPLIT



**ISLA MELINA BK, SILENT SPLIT IN-LINE,**

Código **02119409**

EAN **8422248054744**



IVA no incluido

**1.125 €**

**ISLA MELINA BK, SILENT SPLIT EXTERIOR,**

Código **02119408**

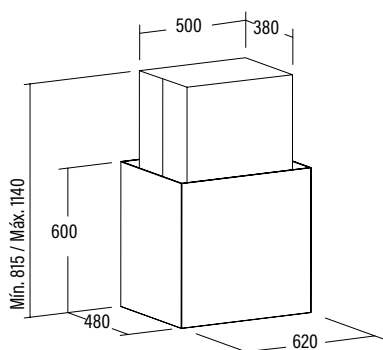
EAN **8422248054751**



IVA no incluido

**1.375 €**

- Panel de **Control Táctil** con temporizador de desconexión automática e indicador de limpieza de filtros
- 3 niveles de extracción
- Potencia de extracción (según UNE/EN 61591): **640m³/h** - 425m³/h
- **Nivel sonoro (Reg.(UE) n°65/2014): 35dB(A)**, máximo: 42dB(A)
- Motor **Extracción remota SMT 200**. Motor extra silencioso. Consumo máximo de energía **85W**
- **Iluminación de alta eficiencia mediante LEDs, regulables en intensidad**
- **Opción de conexión por radiofrecuencia o por cable**
- Filtros lavables en lavavajillas
- Acabado en cristal negro
- Presión max. 225 Pa
- Descarga 150/200 mm
- Clase energética: B



## ISLA MELINA WH SILENT SPLIT



**ISLA MELINA WH, SILENT SPLIT IN-LINE,**

Código **02119009**

EAN **8422248054720**



IVA no incluido

**1.225 €**

**ISLA MELINA WH, SILENT SPLIT EXTERIOR,**

Código **02119008**

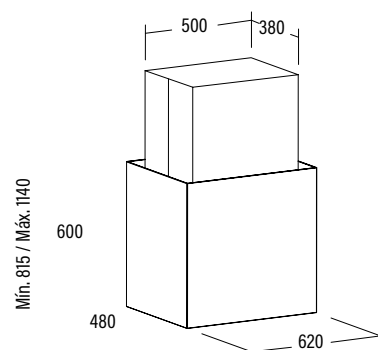
EAN **8422248054737**



IVA no incluido

**1.575 €**

- Panel de **Control Táctil** con temporizador de desconexión automática e indicador de limpieza de filtros
- 3 niveles de extracción
- Potencia de extracción (según UNE/EN 61591): **640m³/h** - 425m³/h
- **Nivel sonoro (Reg.(UE) n°65/2014): 35dB(A)**, máximo: 42dB(A)
- Motor **Extracción remota SMT 200**. Motor extra silencioso. Consumo máximo de energía **85W**
- **Iluminación de alta eficiencia mediante LEDs, regulables en intensidad**
- **Opción de conexión por radiofrecuencia o por cable**
- Filtros lavables en lavavajillas
- Acabado en cristal blanco
- Presión max. 225 Pa
- Descarga 150/200 mm
- Clase energética: B



# ISLAS **SILENT SPLIT TECHNOLOGY**



## ISLA SELENE **SILENT SPLIT**



### ISLA SELENE, SILENT SPLIT **IN-LINE**,

Código **02197009**

EAN **8422248054775**



IVA no incluido

**1.000 €**

### ISLA SELENE, SILENT SPLIT **EXTERIOR**,

Código **02197008**

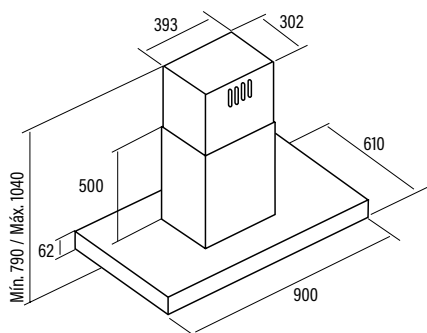
EAN **8422248054768**



IVA no incluido

**1.100 €**

- Panel de **Control Táctil** con temporizador de desconexión automática e indicador de limpieza de filtros
- 3 niveles de extracción
- Potencia de extracción (según UNE/EN 61591): **640m³/h** - 425m³/h
- **Nivel sonoro (Reg.(UE) n°65/2014): 35dB(A)**, máximo: 42dB(A)
- Motor **Extracción remota SMT 200**. Motor extra silencioso. Consumo máximo de energía **85W**
- **Iluminación de alta eficiencia mediante LEDs, regulables en intensidad**
- **Opción de conexión por radiofrecuencia o por cable**
- Filtros lavables en lavavajillas
- Acabado en inox y cristal negro
- Presión max. 225 Pa
- Descarga 150/200 mm
- Clase energética: B



+ MOTOR EXTERNO



+ MOTOR EXTERNO



## THALASSA BK SILENT SPLIT



**THALASSA BK, SILENT SPLIT IN-LINE**

Código **02159409**

EAN **8422248054713**



IVA no incluido  
**725 €**

**THALASSA BK, SILENT SPLIT EXTERIOR**

Código **02159410**

EAN **8422248054690**

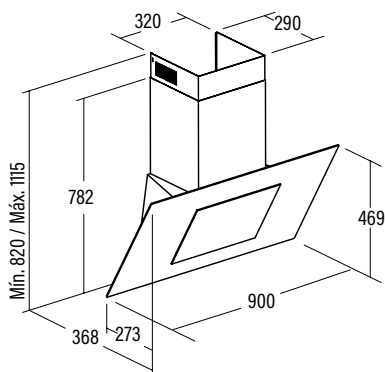


IVA no incluido  
**1.010 €**

- Panel de **Control Táctil** con temporizador de desconexión automática e indicador de limpieza de filtros
- 3 niveles de extracción
- Potencia de extracción (según UNE/EN 61591): **640m³/h** - 425m³/h
- **Nivel sonoro (Reg.(UE) n°65/2014): 35dB(A)**, máximo: 42dB(A)
- Motor **Extracción remota SMT 200**. Motor extra silencioso. Consumo máximo de energía **85W**
- **Iluminación de alta eficiencia mediante LEDs, regulables en intensidad**
- **Opción de conexión por radiofrecuencia o por cable**
- Filtros lavables en lavavajillas
- Acabado en cristal negro
- **Opción accesorio tubos negros**
- Presión max. 225 Pa
- Descarga 150/200 mm
- Clase energética: B

**Accesorio Extensión tubo superior (no incluido)**

Código 02861300 / EAN 8422248016742..... 80€ + IVA



## THALASSA WH SILENT SPLIT



**THALASSA WH, SILENT SPLIT IN-LINE**

Código **02159009**

EAN **8422248054706**



IVA no incluido  
**845 €**

**THALASSA WH, SILENT SPLIT EXTERIOR**

Código **02159010**

EAN **8422248054683**

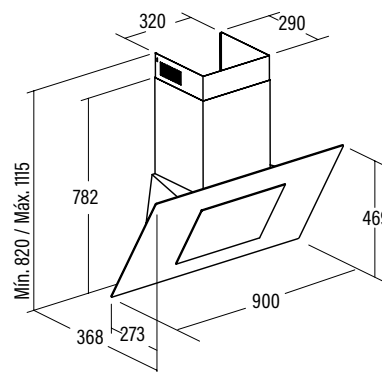


IVA no incluido  
**1.075 €**

- Panel de **Control Táctil** con temporizador de desconexión automática e indicador de limpieza de filtros
- 3 niveles de extracción
- Potencia de extracción (según UNE/EN 61591): **640m³/h** - 425m³/h
- **Nivel sonoro (Reg.(UE) n°65/2014): 35dB(A)**, máximo: 42dB(A)
- Motor **Extracción remota SMT 200**. Motor extra silencioso. Consumo máximo de energía **85W**
- **Iluminación de alta eficiencia mediante LEDs, regulables en intensidad**
- **Opción de conexión por radiofrecuencia o por cable**
- Filtros lavables en lavavajillas
- Acabado en cristal blanco
- **Opción accesorio tubos blancos**
- Presión max. 225 Pa
- Descarga 150/200 mm
- Clase energética: B

**Accesorio Extensión tubo superior (no incluido)**

Código 02861300 / EAN 8422248016742..... 80€ + IVA



# DECORATIVAS SILENT SPLIT TECHNOLOGY

 + MOTOR EXTERNO



## SYGMA SILENT SPLIT



### SYGMA, SILENT SPLIT IN-LINE

Código 02175010

EAN 8422248054676



IVA no incluido

675 €

### SYGMA, SILENT SPLIT EXTERIOR

Código 02175310

EAN 8422248043878



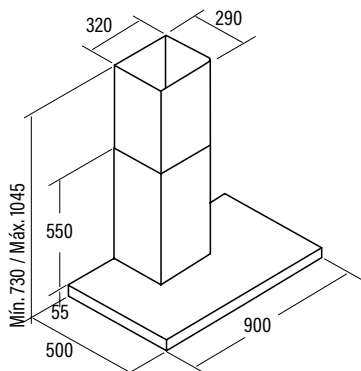
IVA no incluido

850 €

- Panel de **Control Táctil** con temporizador de desconexión automática e indicador de limpieza de filtros
- 3 niveles de extracción
- Potencia de extracción (según UNE/EN 61591): **640m³/h - 425m³/h**
- **Nivel sonoro (Reg.(UE) nº65/2014): 35dB(A)**, máximo: 42dB(A)
- Motor **Extracción remota SMT 200**. Motor extra silencioso. Consumo máximo de energía **85W**
- **Iluminación de alta eficiencia mediante LEDs, regulables en intensidad**
- **Opción de conexión por radiofrecuencia o por cable**
- Filtros lavables en lavavajillas
- Acabado en inox antihuellas DurAlum
- Presión max. 225 Pa
- Descarga 150/200 mm
- Clase energética: B

#### Accesorio Extensión tubo superior (no incluido)

Código 02861700 / EAN 8422248030977..... 100€ + IVA







# CAMPANAS DECORATIVAS

En la amplia gama de campanas decorativas **CATA** podrá encontrar diferentes modelos con los diseños más cuidados y las más altas prestaciones del mercado. Estamos convencidos que el usuario podrá encontrar la campana que mejor se adapte a sus necesidades tanto por diseño, rendimiento como por estética. Le ofrecemos todo lo necesario para que su campana sea un elemento con mucha presencia en su cocina.

MOTOR BRUSHLESS



MOTOR BRUSHLESS



## THALASSA BK



### THALASSA 1200XGBK

Código 02157403 - EAN 8422248073790

IVA no incluido  
675 €

### THALASSA 900XGBK

Código 02159403 - EAN 8422248073813

IVA no incluido  
485 €

### THALASSA 700XGBK

Código 02178205 - EAN 8422248073882

IVA no incluido  
475 €

### THALASSA 600XGBK

Código 02127209 - EAN 8422248073868

IVA no incluido  
465 €

- Panel de **Control Táctil** con temporizador de desconexión automática e indicador de limpieza de filtros
- 5 niveles de extracción, 4 + 1 **TURBO**
- Potencia de extracción (según UNE/EN 61591): **820m³/h** - 200m³/h
- **Nivel sonoro (Reg.(UE) n°65/2014): 40dB(A)**, máximo: 64dB(A)
- Motor Brushless. Extra silencioso. Consumo máximo de energía **130W**
- **Iluminación mediante LEDs regulables en intensidad**
- Sistema de fácil instalación
- **Filtro anti-vaho**
- Filtros lavables en lavavajillas
- Acabado en cristal negro
- Presión max.: 455 Pa - Presión TURBO: 470 Pa
- Panel frontal con **apertura para uso intensivo** (excepto modelo 1200)
- Descarga 150/125 mm
- **Clase energética: A+**

#### Accesorio Filtro de Carbón Activo (no incluido)

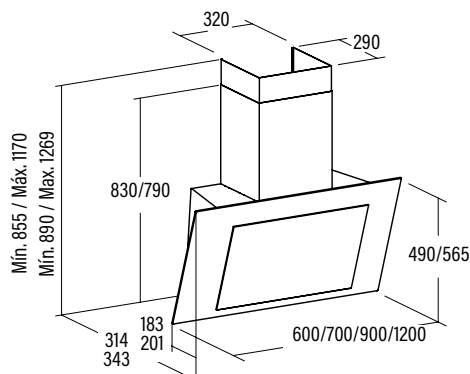
Código 02859398 / EAN 8422248075497..... 25€ + IVA

#### Accesorio Válvula antirretorno (no incluido)

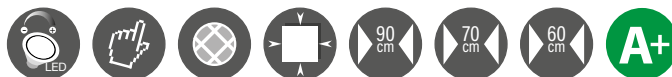
Código 02832004 / EAN 8422248480499..... 12€ + IVA

#### Accesorio Extensión tubo superior (no incluido)

Código 02861300 / EAN 8422248016742..... 80€ + IVA



## THALASSA WH



### THALASSA 900XGWH

Código 02159003 - EAN 8422248073806

IVA no incluido  
530 €

### THALASSA 700XGWH

Código 02178005 - EAN 8422248073875

IVA no incluido  
500 €

### THALASSA 600XGWH

Código 02127009 - EAN 8422248073851

IVA no incluido  
490 €

- Panel de **Control Táctil** con temporizador de desconexión automática e indicador de limpieza de filtros
- 5 niveles de extracción, 4 + 1 **TURBO**
- Potencia de extracción (según UNE/EN 61591): **820m³/h** - 200m³/h
- **Nivel sonoro (Reg.(UE) n°65/2014): 40dB(A)**, máximo: 64dB(A)
- Motor Brushless. Extra silencioso. Consumo máximo de energía **130W**
- **Iluminación mediante LEDs regulables en intensidad**
- Sistema de fácil instalación
- **Filtro anti-vaho**
- Filtros lavables en lavavajillas
- Acabado en cristal blanco
- Presión max.: 455 Pa - Presión TURBO: 470 Pa
- Panel frontal con **apertura para uso intensivo**
- Descarga 150/125 mm
- **Clase energética: A+**

#### Accesorio Filtro de Carbón Activo (no incluido)

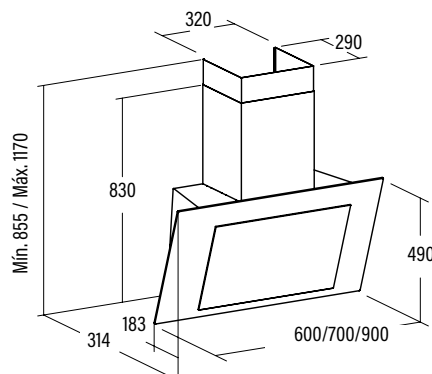
Código 02859398 / EAN 8422248075497..... 25€ + IVA

#### Accesorio Válvula antirretorno (no incluido)

Código 02832004 / EAN 8422248480499..... 12€ + IVA

#### Accesorio Extensión tubo superior (no incluido)

Código 02861300 / EAN 8422248016742..... 80€ + IVA



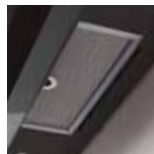
MOTOR BRUSHLESS



MOTOR BRUSHLESS



## TITAN BK



### TITAN 900XGBK

Código 02059201

EAN 8422248061704

IVA no incluido  
575 €

- Panel de **Control Táctil** con temporizador de desconexión automática e indicador de limpieza de filtros
- 5 niveles de extracción, 4 + 1 **TURBO**
- Potencia de extracción (según UNE/EN 61591): **820m³/h** - 200m³/h
- **Nivel sonoro (Reg.(UE) n°65/2014): 40dB(A)**, máximo: 64dB(A)
- Motor Brushless. Extra silencioso. Consumo máximo de energía **130W**
- **Iluminación mediante LEDs regulables en intensidad**
- Sistema de fácil instalación
- **Filtro anti-vaho**
- Filtros lavables en lavavajillas
- Acabado en cristal negro
- Presión max.: 455 Pa - Presión TURBO: 470 Pa
- Descarga 150/125 mm
- **Clase energética: A+**

#### Accesorio Filtro de Carbón Activo (no incluido)

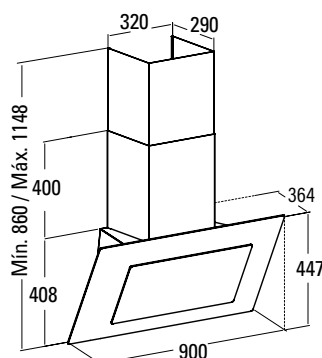
Código 02859398 / EAN 8422248075497..... 25€ + IVA

#### Accesorio Válvula antirretorno (no incluido)

Código 02832004 / EAN 8422248480499..... 12€ + IVA

#### Accesorio Extensión tubo superior (no incluido)

Código 02861301 / EAN 8422248031073..... 105€ + IVA



## TITAN WH



### TITAN 900XGWH

Código 02059001

EAN 8422248061711

IVA no incluido  
605 €

- Panel de **Control Táctil** con temporizador de desconexión automática e indicador de limpieza de filtros
- 5 niveles de extracción, 4 + 1 **TURBO**
- Potencia de extracción (según UNE/EN 61591): **820m³/h** - 200m³/h
- **Nivel sonoro (Reg.(UE) n°65/2014): 40dB(A)**, máximo: 64dB(A)
- Motor Brushless. Extra silencioso. Consumo máximo de energía **130W**
- **Iluminación mediante LEDs regulables en intensidad**
- Sistema de fácil instalación
- **Filtro anti-vaho**
- Filtros lavables en lavavajillas
- Acabado en cristal blanco
- Presión max.: 455 Pa - Presión TURBO: 470 Pa
- Descarga 150/125 mm
- **Clase energética: A+**

#### Accesorio Filtro de Carbón Activo (no incluido)

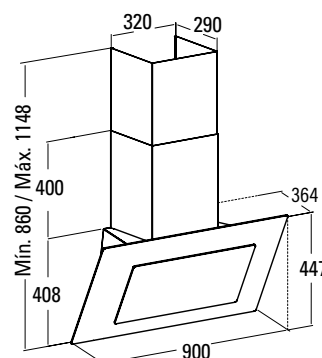
Código 02859398 / EAN 8422248075497..... 25€ + IVA

#### Accesorio Válvula antirretorno (no incluido)

Código 02832004 / EAN 8422248480499..... 12€ + IVA

#### Accesorio Extensión tubo superior (no incluido)

Código 02861301 / EAN 8422248031073..... 105€ + IVA



MOTOR BRUSHLESS



MOTOR BRUSHLESS



## LEGEND



### LEGEND

Código **02029203**

EAN **8422248061674**

IVA no incluido

**435 €**

- Panel de **Control Táctil** con temporizador de desconexión automática e indicador de limpieza de filtros
- 5 niveles de extracción, 4 + **1 TURBO**
- 1ª velocidad modo silencioso
- Potencia de extracción (según UNE/EN 61591): **820m³/h** - 200m³/h
- **Nivel sonoro (Reg.(UE) n°65/2014): 40dB(A)**, máximo: 64dB(A)
- Motor Brushless. Extra silencioso. Consumo máximo de energía **130W**
- **Iluminación mediante LEDs regulables en intensidad**
- Sistema de fácil instalación
- Filtros lavables en lavavajillas
- Acabado en inox y cristal negro
- Presión max.: 455 Pa - Presión TURBO: 470 Pa
- Descarga 150/125 mm
- **Clase energética: A+**

#### Accesorio Filtro de Carbón Activo (no incluido)

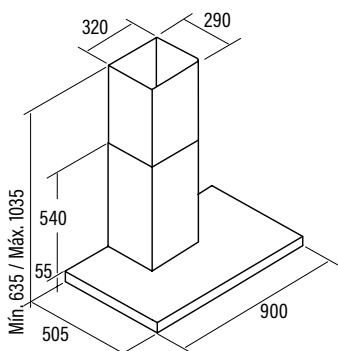
Código 02859398 / EAN 8422248075497..... 25€ + IVA

#### Accesorio Válvula antirretorno (no incluido)

Código 02832004 / EAN 8422248480499..... 12€ + IVA

#### Accesorio Extensión tubo superior (no incluido)

Código 02861301 / EAN 8422248031073..... 105€ + IVA



## LEGEND X



### LEGEND X 900

Código **02029305**

EAN **8422248068635**

IVA no incluido

**325 €**

### LEGEND X 700

Código **02021306**

EAN **8422248068659**

IVA no incluido

**305 €**

- Panel de **Control Electrónico** con display digital, temporizador de desconexión automática e indicador de limpieza de filtros
- 5 niveles de extracción, 4 + **1 TURBO**
- 1ª velocidad modo silencioso
- Potencia de extracción (según UNE/EN 61591): **820m³/h** - 200m³/h
- **Nivel sonoro (Reg.(UE) n°65/2014): 40dB(A)**, máximo: 64dB(A)
- Motor Brushless. Extra silencioso. Consumo máximo de energía **130W**
- **Iluminación mediante LEDs regulables en intensidad**
- Sistema de fácil instalación
- Filtros lavables en lavavajillas
- Acabado en inox
- Presión max.: 455 Pa - Presión TURBO: 470 Pa
- Descarga 150/125 mm
- **Clase energética: A+**

#### Accesorio Filtro de Carbón Activo (no incluido)

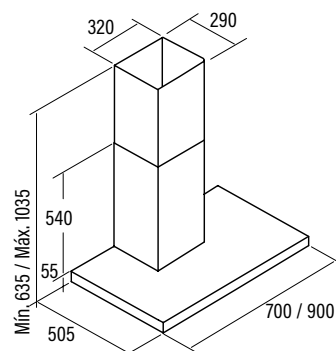
Código 02859398 / EAN 8422248075497..... 25€ + IVA

#### Accesorio Válvula antirretorno (no incluido)

Código 02832004 / EAN 8422248480499..... 12€ + IVA

#### Accesorio Extensión tubo superior (no incluido)

Código 02861301 / EAN 8422248031073..... 105€ + IVA



MOTOR ALTA EFICIENCIA



MOTOR ALTA EFICIENCIA



## SYGMA 1200 N



### SYGMA 1200

Código **02132303**

EAN **8422248062282**

IVA no incluido  
**400 €**

- Panel de **Control Electrónico** con temporizador de desconexión automática
- 3 niveles de extracción, 2 + 1 **TURBO**
- Potencia de extracción (según UNE/EN 61591): **850m³/h** - 340m³/h
- **Nivel sonoro (Reg.(UE) n°65/2014): 50dB(A)**, máximo: 65dB(A)
- Motor BT3. Extra silencioso. Consumo máximo de energía **280W**
- **Iluminación de alta eficiencia mediante LEDs**
- Sistema de fácil instalación
- Filtros lavables en lavavajillas
- Acabado en inox
- Presión max.: 450 Pa - Presión TURBO: 470 Pa
- Descarga 150/125 mm
- **Clase energética: A**

**Accesorio Filtro de Carbón Activo (no incluido)**

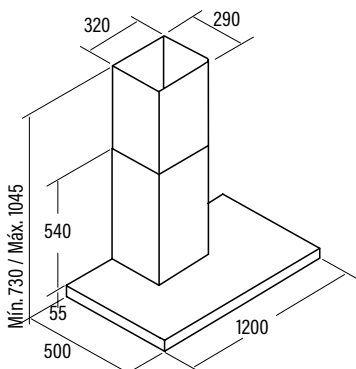
Código 02859398 / EAN 8422248075497..... 25€ + IVA

**Accesorio Válvula antirretorno (no incluido)**

Código 02832004 / EAN 8422248480499..... 12€ + IVA

**Accesorio Extensión tubo superior (no incluido)**

Código 02861300 / EAN 8422248016742..... 80€ + IVA



## SYGMA N



### SYGMA 900

Código **02075302**

EAN **8422248061759**

IVA no incluido  
**295 €**

### SYGMA 700

Código **02021303**

EAN **8422248061766**

IVA no incluido  
**275 €**

### SYGMA 600

Código **02060305**

EAN **8422248061773**

IVA no incluido  
**255 €**

- Panel de **Control Electrónico** con temporizador de desconexión automática
- 3 niveles de extracción, 2 + 1 **TURBO**
- Potencia de extracción (según UNE/EN 61591): **850m³/h** - 340m³/h
- **Nivel sonoro (Reg.(UE) n°65/2014): 50dB(A)**, máximo: 65dB(A)
- Motor BT3. Extra silencioso. Consumo máximo de energía **280W**
- **Iluminación de alta eficiencia mediante LEDs**
- Sistema de fácil instalación
- Filtros lavables en lavavajillas
- Acabado en inox
- Presión max.: 450 Pa - Presión TURBO: 470 Pa
- Descarga 150/125 mm
- **Clase energética: A**

**Accesorio Filtro de Carbón Activo (no incluido)**

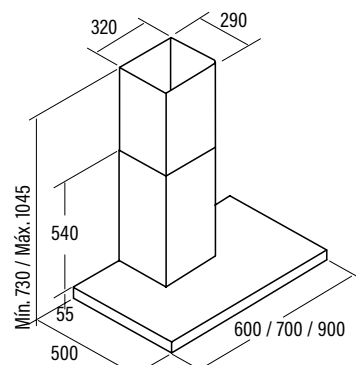
Código 02859398 / EAN 8422248075497..... 25€ + IVA

**Accesorio Válvula antirretorno (no incluido)**

Código 02832004 / EAN 8422248480499..... 12€ + IVA

**Accesorio Extensión tubo superior (no incluido)**

Código 02861301 / EAN 8422248031073..... 105€ + IVA





## SYGMA BK



### SYGMA 900 BK

Código **02075400**

EAN **8422248068079**

IVA no incluido  
**275 €**

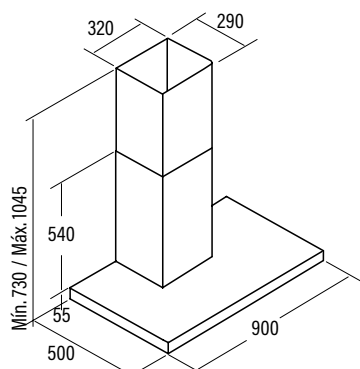
- Panel de **Control Electrónico** con temporizador de desconexión automática
- 3 niveles de extracción, 2 + 1 **TURBO**
- Potencia de extracción (según UNE/EN 61591): **790m³/h** - 320m³/h
- **Nivel sonoro (Reg.(UE) n°65/2014): 50dB(A)**, máximo: 65dB(A)
- Motor BT2. Extra silencioso. Consumo máximo de energía **240W**
- **Iluminación de alta eficiencia mediante LEDs**
- Sistema de fácil instalación
- Filtros lavables en lavavajillas
- Acabado en negro
- Presión max.: 400 Pa - Presión TURBO: 405 Pa
- Descarga 150/125 mm
- Clase energética: C

#### Accesorio Filtro de Carbón Activo (no incluido)

Código 02859398 / EAN 8422248075497..... 25€ + IVA

#### Accesorio Válvula antirretorno (no incluido)

Código 02832004 / EAN 8422248480499..... 12€ + IVA



## S PLUS



### S PLUS 900 X

Código **02029303**

EAN **8422248068062**

IVA no incluido  
**215 €**

### S PLUS 700 X

Código **02021305**

EAN **8422248068116**

IVA no incluido  
**200 €**

### S PLUS 600 X

Código **02060306**

EAN **8422248068123**

IVA no incluido  
**190 €**

- Panel de **Control Mecánico**
- 3 niveles de extracción
- Potencia de extracción (según UNE/EN 61591): **645m³/h** - 385m³/h
- **Nivel sonoro (Reg.(UE) n°65/2014): 57dB(A)**, máximo: 71dB(A)
- Motor M3R. Extra silencioso. Consumo máximo de energía **270W**
- **Iluminación halógena**
- Sistema de fácil instalación
- Filtros lavables en lavavajillas
- Acabado en inox
- Presión max.: 430 Pa
- Descarga 150/125 mm
- Clase energética: D

#### Accesorio Filtro de Carbón Activo (no incluido)

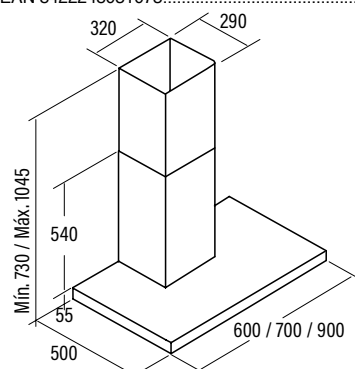
Código 02859391 / EAN 8422248001595..... 15€ + IVA

#### Accesorio Válvula antirretorno (no incluido)

Código 02832001 / EAN 8422248044677..... 12€ + IVA

#### Accesorio Extensión tubo superior (no incluido)

Código 02861301 / EAN 8422248031073..... 105€ + IVA





S



**S 900**

Código **02029302**

EAN **8422248048170**

IVA no incluido  
**195 €**

**S 700**

Código **02021302**

EAN **8422248048187**

IVA no incluido  
**180 €**

**S 600**

Código **02060302**

EAN **8422248048194**

IVA no incluido  
**165 €**

- Panel de **Control Mecánico**
- 3 niveles de extracción
- Potencia de extracción (según UNE/EN 61591): **400m³/h - 210m³/h**
- **Nivel sonoro (Reg.(UE) n°65/2014): 50dB(A)**, máximo: 62dB(A)
- Motor K7 PLUS. Extra silencioso. Consumo máximo de energía **95W**
- **Iluminación halógenas E-14**
- Sistema de fácil instalación
- Filtros lavables en lavavajillas
- Acabado en inox
- Presión max. 200 Pa
- Descarga 150/125 mm
- Clase energética: D

**Accesorio Filtro de Carbón Activo (no incluido)**

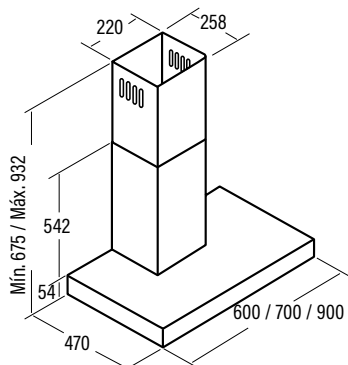
Código 02859394 / EAN 8422248038782..... 15€ + IVA

**Accesorio Válvula antirretorno (no incluido)**

Código 02832004 / EAN 8422248480499..... 12€ + IVA

**Accesorio Extensión tubo superior (no incluido)**

Código 02861302 / EAN 8422248051903..... 75€ + IVA



VEGA



**VEGA**

Código **02165303**

EAN **8422248062275**

IVA no incluido  
**435 €**

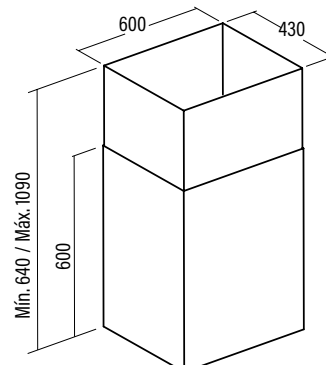
- Panel de **Control Electrónico** con temporizador de desconexión automática
- 3 niveles de extracción, 2 + 1 **TURBO**
- Potencia de extracción (según UNE/EN 61591): **790m³/h - 320m³/h**
- **Nivel sonoro (Reg.(UE) n°65/2014): 50dB(A)**, máximo: 65dB(A)
- Motor BT2. Extra silencioso. Consumo máximo de energía **240W**
- **Iluminación mediante LEDs**
- Sistema de fácil instalación
- Filtros lavables en lavavajillas
- Acabado en inox
- Presión max.: 400 Pa - Presión TURBO: 405 Pa
- Descarga 150/125 mm
- Clase energética: B

**Accesorio Filtro de Carbón Activo (no incluido)**

Código 02859398 / EAN 8422248075497..... 25€ + IVA

**Accesorio Válvula antirretorno (no incluido)**

Código 02832004 / EAN 8422248480499..... 12€ + IVA



MOTOR ALTA EFICIENCIA



## GAMMA N



### GAMMA 900

Código **02008210**  
EAN **8422248061797**

IVA no incluido  
**290 €**

### GAMMA 700

Código **02006205**  
EAN **8422248061780**

IVA no incluido  
**275 €**

### GAMMA 600

Código **02005219**  
EAN **8422248061803**

IVA no incluido  
**265 €**

- Panel de **Control Electrónico** con temporizador de desconexión automática
- 3 niveles de extracción, 2 + 1 **TURBO**
- Potencia de extracción (según UNE/EN 61591): **850m³/h** - 340m³/h
- **Nivel sonoro (Reg.(UE) n°65/2014): 50dB(A)**, máximo: 65dB(A)
- Motor BT3. Extra silencioso. Consumo máximo de energía **280W**
- **Iluminación de alta eficiencia mediante LEDs**
- Sistema de fácil instalación
- Filtros lavables en lavavajillas
- Acabado en inox
- Presión max.: 450 Pa - Presión TURBO: 470 Pa
- Descarga 150/125 mm
- **Clase energética: A**

**Accesorio Filtro de Carbón Activo (no incluido)**

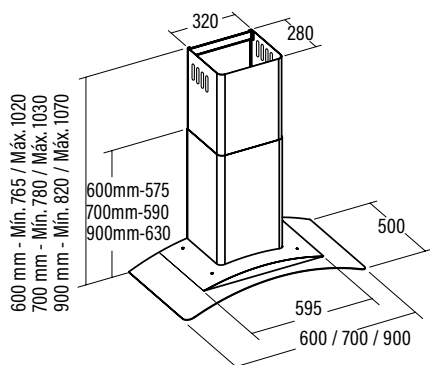
Código 02859398 / EAN 8422248075497..... 25€ + IVA

**Accesorio Válvula antirretorno (no incluido)**

Código 02832004 / EAN 8422248480499..... 12€ + IVA

**Accesorio Extensión tubo superior (no incluido)**

Código 02861300 / EAN 8422248016742..... 80€ + IVA



## C GLASS



### C GLASS 900

Código **02008206**  
EAN **8422248048132**

IVA no incluido  
**225 €**

### C GLASS 700

Código **02006206**  
EAN **8422248048125**

IVA no incluido  
**205 €**

### C GLASS 600

Código **02005208**  
EAN **8422248054072**

IVA no incluido  
**200 €**

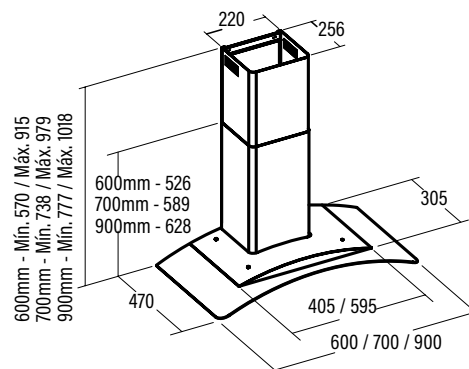
- Panel de **Control Mecánico**
- 3 niveles de extracción
- Potencia de extracción (según UNE/EN 61591): **400m³/h** - 210m³/h
- **Nivel sonoro (Reg.(UE) n°65/2014): 50dB(A)**, máximo: 62dB(A)
- Motor K7 PLUS. Extra silencioso. Consumo máximo de energía 95W
- **Iluminación halógenas E-14**
- Sistema de fácil instalación
- Filtros lavables en lavavajillas
- Acabado en inox y cristal
- Presión max. 200 Pa
- Descarga 150/125 mm
- Clase energética: D

**Accesorio Filtro de Carbón Activo (no incluido)**

Código 02859394 / EAN 8422248038782..... 16€ + IVA

**Accesorio Válvula antirretorno (no incluido)**

Código 02832004 / EAN 8422248480499..... 12€ + IVA





## CHORUS XWH



### CHORUS XWH

Código **02165000**

EAN **8422248070317**

IVA no incluido

**515 €**

- Panel de **Control Mecánico**
- 3 niveles de extracción
- Potencia de extracción (según UNE/EN 61591) **400m³/h** - 210m³/h
- Nivel sonoro mínimo: **50dB(A)**, máximo: 62dB(A)
- Motor K7 PLUS. Extra silencioso. Consumo máximo de energía **95W**
- **Iluminación halógena**
- Sistema de fácil instalación
- Filtros lavables en lavavajillas
- Acabado en inox
- Presión max. 200 Pa
- Descarga 150/125 mm
- Clase energética: E

### CARACTERÍSTICAS MICROONDAS

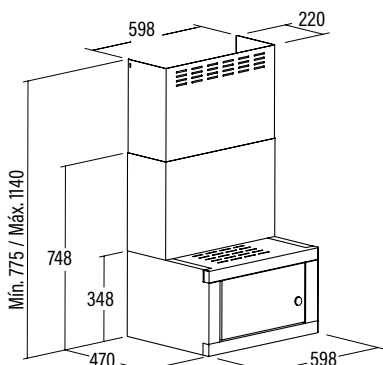
- Microondas **20 litros**
- Grill simultáneo de cuarzo 1.000W
- Cinco niveles de potencia, 700W salida
- Plato Giratorio ø 255 mm
- Temporizador de 0 a 95 minutos
- Descongelación automática por tiempo y peso
- 9 menús de acceso automáticos
- Botón inicio rápido
- Bloqueo de seguridad

### Accesorio Filtro de Carbón Activo (no incluido)

Código 02859394 / EAN 8422248038782..... 16€ + IVA

### Accesorio Válvula antirretorno (no incluido)

Código 02832004 / EAN 8422248480499..... 12€ + IVA



## CHORUS XGX



### CHORUS XGX

Código **02165200**

EAN **8422248070492**

IVA no incluido

**525 €**

- Panel de **Control Mecánico**
- 3 niveles de extracción
- Potencia de extracción (según UNE/EN 61591) **400m³/h** - 210m³/h
- Nivel sonoro mínimo: **50dB(A)**, máximo: 62dB(A)
- Motor K7 PLUS. Extra silencioso. Consumo máximo de energía **95W**
- **Iluminación halógena**
- Sistema de fácil instalación
- Filtros lavables en lavavajillas
- Acabado en inox
- Presión max. 200 Pa
- Descarga 150/125 mm
- Clase energética: E

### CARACTERÍSTICAS MICROONDAS

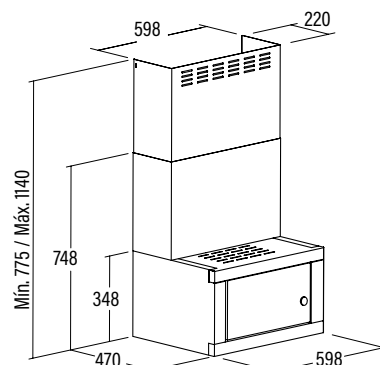
- Microondas **20 litros**
- Grill simultáneo de cuarzo 1.000W
- Cinco niveles de potencia, 700W salida
- Plato Giratorio ø 255 mm
- Temporizador de 0 a 95 minutos
- Descongelación automática por tiempo y peso
- 9 menús de acceso automáticos
- Botón inicio rápido
- Bloqueo de seguridad

### Accesorio Filtro de Carbón Activo (no incluido)

Código 02859394 / EAN 8422248038782..... 16€ + IVA

### Accesorio Válvula antirretorno (no incluido)

Código 02832004 / EAN 8422248480499..... 12€ + IVA



MOTOR ALTA EFICIENCIA



MOTOR ALTA EFICIENCIA



## BETA 1200



### BETA 1200

Código **02157309**

EAN **8422248062299**

IVA no incluido  
**435 €**

- Panel de **Control Electrónico** con temporizador de desconexión automática
- 3 niveles de extracción, 2 + 1 **TURBO**
- Potencia de extracción (según UNE/EN 61591): **850m³/h** - 340m³/h
- **Nivel sonoro (Reg.(UE) n°65/2014): 52dB(A)**, máximo: 67dB(A)
- Motor BT3. Extra silencioso. Consumo máximo de energía **280W**
- **Iluminación de alta eficiencia mediante LEDs**
- Sistema de fácil instalación
- Filtros lavables en lavavajillas
- Acabado en inox
- Presión max.: 450 Pa - Presión TURBO: 470 Pa
- Descarga 150/125 mm
- **Clase energética: A**

#### Accesorio Filtro de Carbón Activo (no incluido)

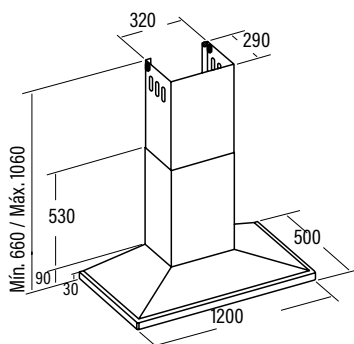
Código 02859398 / EAN 8422248075497..... 25€ + IVA

#### Accesorio Válvula antirretorno (no incluido)

Código 02832004 / EAN 8422248480499..... 12€ + IVA

#### Accesorio Extensión tubo superior (no incluido)

Código 02861300 / EAN 8422248016742..... 80€ + IVA



## BETA



### BETA 900

Código **02051303**

EAN **8422248061827**

IVA no incluido  
**240 €**

### BETA 700

Código **02093303**

EAN **8422248061834**

IVA no incluido  
**220 €**

### BETA 600

Código **02050305**

EAN **8422248061841**

IVA no incluido  
**200 €**

- Panel de **Control Electrónico** con temporizador de desconexión automática
- 3 niveles de extracción, 2 + 1 **TURBO**
- Potencia de extracción (según UNE/EN 61591): **850m³/h** - 340m³/h
- **Nivel sonoro (Reg.(UE) n°65/2014): 52dB(A)**, máximo: 67dB(A)
- Motor BT3. Extra silencioso. Consumo máximo de energía **280W**
- **Iluminación de alta eficiencia mediante LEDs**
- Sistema de fácil instalación
- Filtros lavables en lavavajillas
- Acabado en inox
- Presión max.: 450 Pa - Presión TURBO: 470 Pa
- Descarga 150/125 mm
- **Clase energética: A**

#### Accesorio Filtro de Carbón Activo (no incluido)

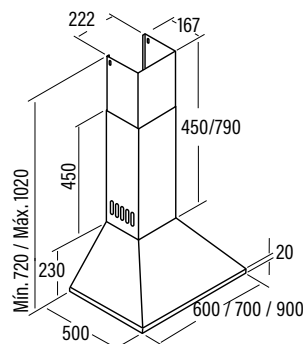
Código 02859398 / EAN 8422248075497..... 25€ + IVA

#### Accesorio Válvula antirretorno (no incluido)

Código 02832004 / EAN 8422248480499..... 12€ + IVA

#### Accesorio Extensión tubo superior (no incluido)

Código 02862301 / EAN 8422248031080..... 51€ + IVA





## OMEGA



### OMEGA 900

Código **02004302**

EAN **8422248061858**

IVA no incluido  
**215 €**

### OMEGA 700

Código **02003302**

EAN **8422248061865**

IVA no incluido  
**180 €**

### OMEGA 600

Código **02002302**

EAN **8422248061872**

IVA no incluido  
**165 €**

- Panel de **Control Mecánico**
- 3 niveles de extracción
- Potencia de extracción (según UNE/EN 61591): **645m³/h** - 385m³/h
- **Nivel sonoro (Reg.(UE) n°65/2014): 58dB(A)**, máximo: 72dB(A)
- Motor M3R. Extra silencioso. Consumo máximo de energía **270W**
- **Iluminación halógena**
- Sistema de fácil instalación
- Filtros lavables en lavavajillas
- Acabado en inox
- Presión max. 430 Pa
- Descarga 150/125 mm
- Clase energética: D

#### Accesorio Filtro de Carbón Activo (no incluido)

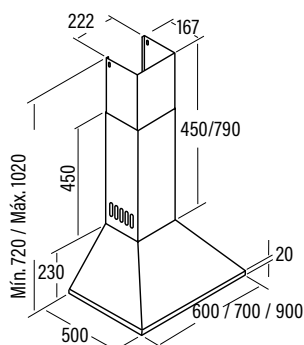
Código 02859391 / EAN 8422248001595..... 15€ + IVA

#### Accesorio Válvula antirretorno (no incluido)

Código 02832001 / EAN 8422248044677..... 12€ + IVA

#### Accesorio Extensión tubo superior (no incluido)

Código 02862301 / EAN 8422248031080..... 51€ + IVA



## OMEGA WH



### OMEGA 900 WH

Código **02004002**

EAN **8422248061889**

IVA no incluido  
**185 €**

### OMEGA 700 WH

Código **02003002**

EAN **8422248061896**

IVA no incluido  
**165 €**

### OMEGA 600 WH

Código **02002002**

EAN **8422248061667**

IVA no incluido  
**145 €**

- Panel de **Control Mecánico**
- 3 niveles de extracción
- Potencia de extracción (según UNE/EN 61591): **645m³/h** - 385m³/h
- **Nivel sonoro (Reg.(UE) n°65/2014): 58dB(A)**, máximo: 72dB(A)
- Motor M3R. Extra silencioso. Consumo máximo de energía **270W**
- **Iluminación halógena**
- Sistema de fácil instalación
- Filtros lavables en lavavajillas
- Acabado en blanco
- Presión max. 430 Pa
- Descarga 150/125 mm
- Clase energética: D

#### Accesorio Filtro de Carbón Activo (no incluido)

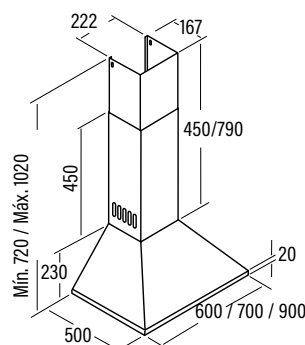
Código 02859391 / EAN 8422248001595..... 15€ + IVA

#### Accesorio Válvula antirretorno (no incluido)

Código 02832001 / EAN 8422248044677..... 12€ + IVA

#### Accesorio Extensión tubo superior (no incluido)

Código 02862000 / EAN 8422248020428..... 35€ + IVA





## OMEGA BK



### OMEGA 900 BK

Código **02004402**

EAN **8422248061902**

IVA no incluido

**190 €**

### OMEGA 600 BK

Código **02002402**

EAN **8422248061919**

IVA no incluido

**150 €**

- Panel de **Control Mecánico**
- 3 niveles de extracción
- Potencia de extracción (según UNE/EN 61591): **645m³/h** - 385m³/h
- **Nivel sonoro (Reg.(UE) n°65/2014): 58dB(A)**, máximo: 72dB(A)
- Motor M3R. Extra silencioso. Consumo máximo de energía **270W**
- **Iluminación halógena**
- Sistema de fácil instalación
- Filtros lavables en lavavajillas
- Acabado en negro
- Presión max. 430 Pa
- Descarga 150/125 mm
- Clase energética: D

#### Accesorio Filtro de Carbón Activo (no incluido)

Código 02859391 / EAN 8422248001595..... 15€ + IVA

#### Accesorio Válvula antirretorno (no incluido)

Código 02832001 / EAN 8422248044677..... 12€ + IVA

#### Accesorio Extensión tubo superior (no incluido)

Código 02862400 / EAN 8422248020435..... 35€ + IVA

## V PLUS



### V PLUS

Código **02058302**

EAN **8422248061810**

IVA no incluido

**295 €**

- Panel de **Control Electrónico** con temporizador de desconexión automática
- 3 niveles de extracción, 2 + 1 **TURBO**
- Potencia de extracción (según UNE/EN 61591): **790m³/h** - 320m³/h
- **Nivel sonoro (Reg.(UE) n°65/2014): 50dB(A)**, máximo: 65dB(A)
- Motor BT2. Extra silencioso. Consumo máximo de energía **240W**
- **Iluminación mediante LEDs**
- Sistema de fácil instalación
- Filtros lavables en lavavajillas
- Acabado en inox
- Presión max.: 400 Pa - Presión **TURBO**: 405 Pa
- Descarga 150/125 mm
- Clase energética: C

#### Accesorio Filtro de Carbón Activo (no incluido)

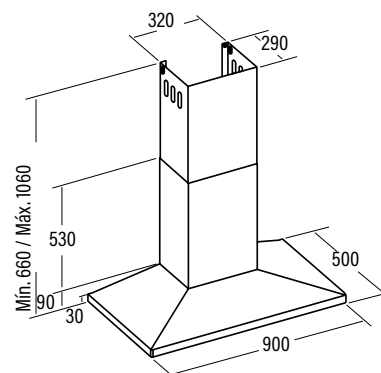
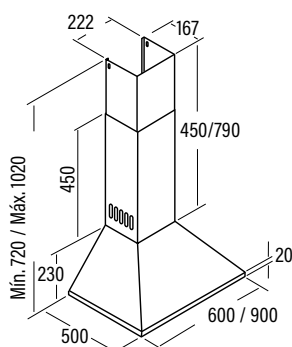
Código 02859398 / EAN 8422248075497..... 25€ + IVA

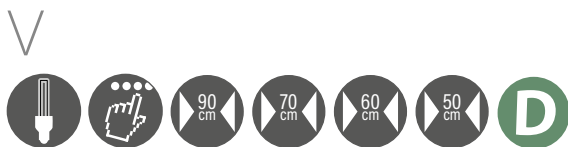
#### Accesorio Válvula antirretorno (no incluido)

Código 02832004 / EAN 8422248480499..... 12€ + IVA

#### Accesorio Extensión tubo superior (no incluido)

Código 02862301 / EAN 8422248031080..... 51€ + IVA





**V 900**

Código **02063302**

EAN **8422248047173**

IVA no incluido  
**160 €**

**V 700**

Código **02085302**

EAN **8422248047180**

IVA no incluido  
**145 €**

**V 600**

Código **02061302**

EAN **8422248047166**

IVA no incluido  
**125 €**

**V 500**

Código **02088301**

EAN **8422248049290**



IVA no incluido  
**125 €**

- Panel de **Control Mecánico**
- 3 niveles de extracción
- Potencia de extracción (según UNE/EN 61591): **420m³/h** - 210m³/h
- **Nivel sonoro (Reg.(UE) n°65/2014): 53dB(A)**, máximo: 65dB(A)
- Motor K7 PLUS. Extra silencioso. Consumo máximo de energía **95W**
- **Iluminación halógenas E-14**
- Sistema de fácil instalación
- Filtros lavables en lavavajillas
- Acabado en inox
- Presión max. 200 Pa
- Descarga 150/125 mm
- Clase energética: D

**Accesorio Filtro de Carbón Activo (no incluido)**

Código 02859394 / EAN 8422248038782..... 15€ + IVA

**Accesorio Válvula antirretorno (no incluido)**

Código 02832004 / EAN 8422248480499..... 12€ + IVA

**Accesorio Extensión tubo superior (no incluido)**

Código 02862302 / EAN 8422248050067..... 65€ + IVA



**V 600 WH**

Código **02061002**

EAN **8422248048071**

IVA no incluido  
**120 €**

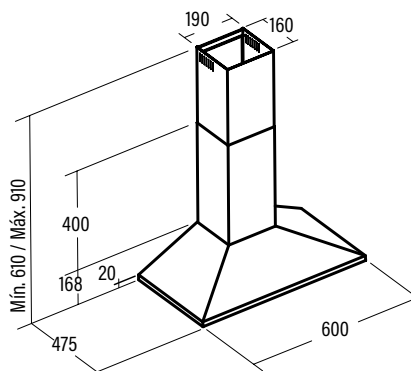
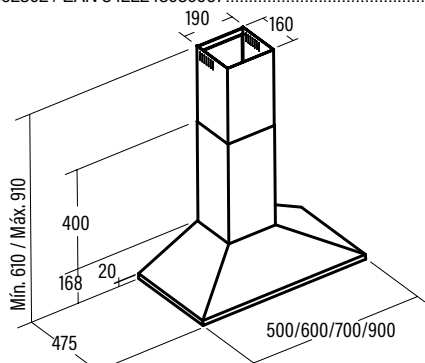
- Panel de **Control Mecánico**
- 3 niveles de extracción
- Potencia de extracción (según UNE/EN 61591): **420m³/h** - 210m³/h
- **Nivel sonoro (Reg.(UE) n°65/2014): 53dB(A)**, máximo: 65dB(A)
- Motor K7 PLUS. Extra silencioso. Consumo máximo de energía **95W**
- **Iluminación halógenas E-14**
- Sistema de fácil instalación
- Filtros lavables en lavavajillas
- Acabado en blanco
- Presión max. 200 Pa
- Descarga 150/125 mm
- Clase energética: D

**Accesorio Filtro de Carbón Activo (no incluido)**

Código 02859394 / EAN 8422248038782..... 15€ + IVA

**Accesorio Válvula antirretorno (no incluido)**

Código 02832004 / EAN 8422248480499..... 12€ + IVA





## CLASICA BK



### CLASICA 900 BK

Código **02177405**

EAN **8422248031295**

IVA no incluido

**320 €**

### CLASICA 600 BK

Código **02173403**

EAN **8422248031301**

IVA no incluido

**300 €**

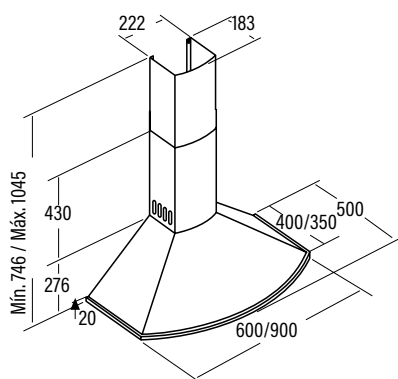
- Panel de **Control Electrónico** con temporizador de desconexión automática
- 3 niveles de extracción
- Potencia de extracción (según UNE/EN 61591): **645m³/h** - 385m³/h
- **Nivel sonoro (Reg.(UE) nº65/2014): 58dB(A)**, máximo: 72dB(A)
- Motor M3R. Extra silencioso. Consumo máximo de energía **240W**
- **Iluminación halógena**
- Sistema de fácil instalación
- Filtros lavables en lavavajillas
- Acabado en negro
- Presión max.: 430 Pa
- Descarga 150/125 mm
- Clase energética: D

#### Accesorio Filtro de Carbón Activo (no incluido)

Código 02859391 / EAN 8422248001595..... 15€ + IVA

#### Accesorio Válvula antirretorno (no incluido)

Código 02832001 / EAN 8422248044677..... 12€ + IVA



## CLASICA WH



### CLASICA 900 WH

Código **02177005**

EAN **8422248032957**

IVA no incluido

**320 €**

### CLASICA 600 WH

Código **02173002**

EAN **8422248052054**

IVA no incluido

**300 €**

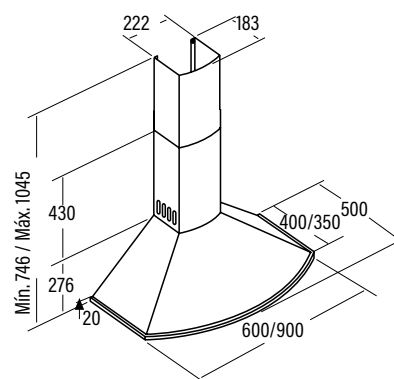
- Panel de **Control Electrónico** con temporizador de desconexión automática
- 3 niveles de extracción
- Potencia de extracción (según UNE/EN 61591): **645m³/h** - 385m³/h
- **Nivel sonoro (Reg.(UE) nº65/2014): 58dB(A)**, máximo: 72dB(A)
- Motor M3R. Extra silencioso. Consumo máximo de energía **240W**
- **Iluminación halógena**
- Sistema de fácil instalación
- Filtros lavables en lavavajillas
- Acabado en blanco
- Presión max.: 430 Pa
- Descarga 150/125 mm
- Clase energética: D

#### Accesorio Filtro de Carbón Activo (no incluido)

Código 02859391 / EAN 8422248001595..... 15€ + IVA

#### Accesorio Válvula antirretorno (no incluido)

Código 02832001 / EAN 8422248044677..... 12€ + IVA





Q



**Q 900**

Código **02149301**

EAN **8422248005470**

IVA no incluido

**335 €**

**Q 600**

Código **02148301**

EAN **8422248005449**

IVA no incluido

**305 €**

- Panel de **Control Mecánico**
- 3 niveles de extracción
- Potencia de extracción (según UNE/EN 61591): **645m³/h - 385m³/h**
- **Nivel sonoro (Reg.(UE) n°65/2014): 58dB(A)**, máximo: 72dB(A)
- Motor M3R. Extra silencioso. Consumo máximo de energía **240W**
- **Iluminación halógenas E-14**
- Sistema de fácil instalación
- Filtros lavables en lavavajillas
- Acabado en inox
- Presión max.: 430 Pa
- Descarga 150/125 mm
- Clase energética: D

**Accesorio Filtro de Carbón Activo (no incluido)**

Código 02859391 / EAN 8422248001595..... 15€ + IVA

**Accesorio Válvula antirretorno (no incluido)**

Código 02832001 / EAN 8422248044677..... 12€ + IVA

Q BK



**Q 900 BK**

Código **02149401**

EAN **8422248005487**

IVA no incluido

**305 €**

**Q 600 BK**

Código **02148401**

EAN **8422248005456**

IVA no incluido

**280 €**

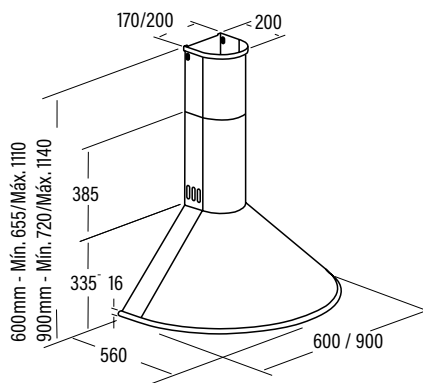
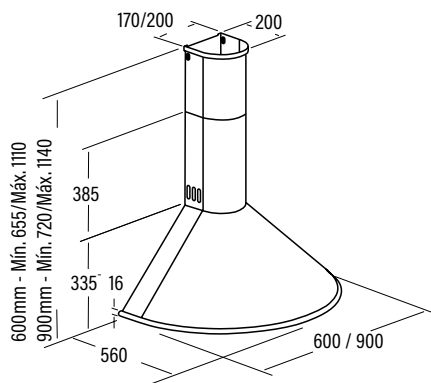
- Panel de **Control Mecánico**
- 3 niveles de extracción
- Potencia de extracción (según UNE/EN 61591): **645m³/h - 385m³/h**
- **Nivel sonoro (Reg.(UE) n°65/2014): 58dB(A)**, máximo: 72dB(A)
- Motor M3R. Extra silencioso. Consumo máximo de energía **240W**
- **Iluminación halógenas E-14**
- Sistema de fácil instalación
- Filtros lavables en lavavajillas
- Acabado en negro
- Presión max.: 430 Pa
- Descarga 150/125 mm
- Clase energética: D

**Accesorio Filtro de Carbón Activo (no incluido)**

Código 02859391 / EAN 8422248001595..... 15€ + IVA

**Accesorio Válvula antirretorno (no incluido)**

Código 02832001 / EAN 8422248044677..... 12€ + IVA







# CAMPANAS MUEBLE

La campana ideal para instalar en su mueble de cocina gracias a su fácil instalación, con gran capacidad de extracción, con diversidad de formas y acabados de gran calidad.

MOTOR BRUSHLESS



MOTOR BRUSHLESS



## GC DUAL A WH



### GC DUAL A WH 75

Código **02131205**

EAN **8422248062367**

IVA no incluido  
**415 €**

### GC DUAL A WH 45

Código **02130205**

EAN **8422248062343**

IVA no incluido  
**380 €**

## GC DUAL A BK



### GC DUAL A BK 75

Código **02131206**

EAN **8422248062374**

IVA no incluido  
**395 €**

### GC DUAL A BK 45

Código **02130206**

EAN **8422248062350**

IVA no incluido  
**365 €**

- Panel de **Control Táctil** con temporizador de desconexión automática e indicador de limpieza de filtros
- Extracción perimetral con **panel abatible dual**
- 5 niveles de extracción, 4 + 1 **TURBO**
- Potencia de extracción (según UNE/EN 61591): **820m³/h** - 200m³/h
- **Nivel sonoro (Reg.(UE) n°65/2014): 40dB(A)**, máximo: 64dB(A)
- Motor Brushless. Extra silencioso. Consumo máximo de energía **130W**
- **Iluminación de alta eficiencia mediante LEDs, regulables en intensidad**
- Sistema de fácil instalación
- Filtros lavables en lavavajillas
- Acabado en cristal blanco e inox
- Presión max.: 455 Pa - Presión TURBO: 470 Pa
- Descarga 150/125 mm
- **Clase energética: A**

#### Accesorio Filtro de Carbón Activo (no incluido)

Código 02859398 / EAN 8422248075497..... 25€ + IVA

#### Accesorio Válvula antirretorno (no incluido)

Código 02832004 / EAN 8422248480499..... 12€ + IVA

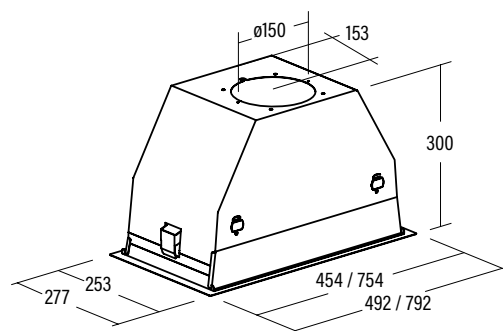
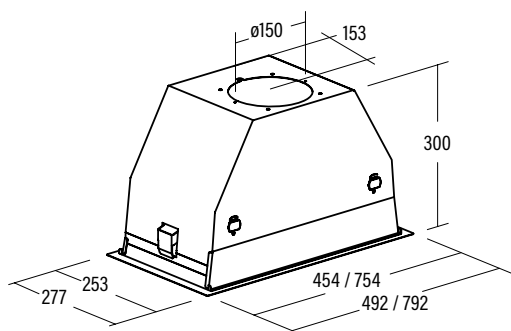
- Panel de **Control Táctil** con temporizador de desconexión automática e indicador de limpieza de filtros
- Extracción perimetral con **panel abatible dual**
- 5 niveles de extracción, 4 + 1 **TURBO**
- Potencia de extracción (según UNE/EN 61591): **820m³/h** - 200m³/h
- **Nivel sonoro (Reg.(UE) n°65/2014): 40dB(A)**, máximo: 64dB(A)
- Motor Brushless. Extra silencioso. Consumo máximo de energía **130W**
- **Iluminación de alta eficiencia mediante LEDs, regulables en intensidad**
- Sistema de fácil instalación
- Filtros lavables en lavavajillas
- Acabado en cristal negro
- Presión max.: 455 Pa - Presión TURBO: 470 Pa
- Descarga 150/125 mm
- **Clase energética: A**

#### Accesorio Filtro de Carbón Activo (no incluido)

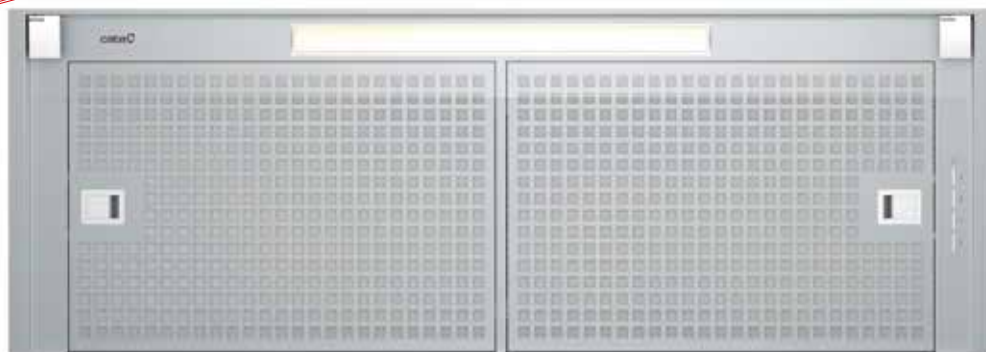
Código 02859398 / EAN 8422248075497..... 25€ + IVA

#### Accesorio Válvula antirretorno (no incluido)

Código 02832004 / EAN 8422248480499..... 12€ + IVA



MOTOR ALTA EFICIENCIA



# CORONA



## CORONA 90

Código 02189200

EAN 8422248075411

IVA no incluido

**425 €**



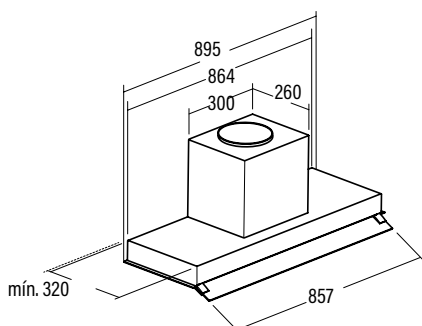
- Panel de **Control Electrónico** con temporizador de desconexión automática
- 3 niveles de extracción, 2 + 1 **TURBO**
- Potencia de extracción (según UNE/EN 61591): **850m³/h** - 340m³/h
- **Nivel sonoro (Reg.(UE) n°65/2014): 50dB(A)**, máximo: 65dB(A)
- Motor BT3. Extra silencioso. Consumo máximo de energía **280W**
- **Iluminación de alta eficiencia mediante TIRA LED**
- Sistema de fácil instalación
- Filtros panelados totalmente en inox lavables en lavavajillas
- **Visera Cristal**
- Acabado en inox
- Presión max.: 450 Pa - Presión TURBO: 470 Pa
- Descarga 150/125 mm
- **Clase energética: A**

**Accesorio Filtro de Carbón Activo (no incluido)**

Código 02859398 / EAN 8422248075497..... 25€ + IVA

**Accesorio Válvula antirretorno (no incluido)**

Código 02832004 / EAN 8422248480499..... 12€ + IVA





## GL



### GL 75 X

Código **02131302**

EAN **8422248062381**

IVA no incluido  
**285 €**

### GL 45 X

Código **02030303**

EAN **8422248061926**

IVA no incluido  
**215 €**

- Panel de **Control Táctil** con temporizador de desconexión automática e indicador de limpieza de filtros
- 4 niveles de extracción, 3 + 1 **TURBO**
- Potencia de extracción (según UNE/EN 61591): **790m³/h** - 300m³/h
- **Nivel sonoro (Reg.(UE) nº65/2014): 50dB(A)**, máximo: 65dB(A)
- Motor BT2. Extra silencioso. Consumo máximo de energía **240W**
- **Iluminación de alta eficiencia mediante LEDs, regulables en intensidad**
- Sistema de fácil instalación
- Filtros lavables en lavavajillas
- Acabado en inox
- Presión max.: 400 Pa - Presión **TURBO**: 405 Pa
- Descarga 150/125 mm
- Clase energética: C

#### Accesorio Filtro de Carbón Activo (no incluido)

Código 02859398 / EAN 8422248075497..... 25€ + IVA

#### Accesorio Válvula antirretorno (no incluido)

Código 02832004 / EAN 8422248480499..... 12€ + IVA

## GT PLUS



### GT PLUS 45 X

Código **02030301**

EAN **8422248054942**

IVA no incluido  
**150 €**

### GT PLUS 45 WH

Código **02030001**

EAN **8422248054928**

IVA no incluido  
**140 €**

### GT PLUS 45 BK

Código **02030401**

EAN **8422248054935**

IVA no incluido  
**140 €**

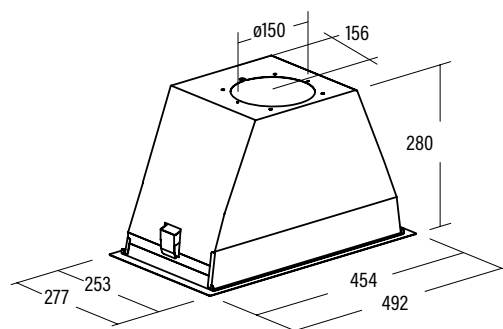
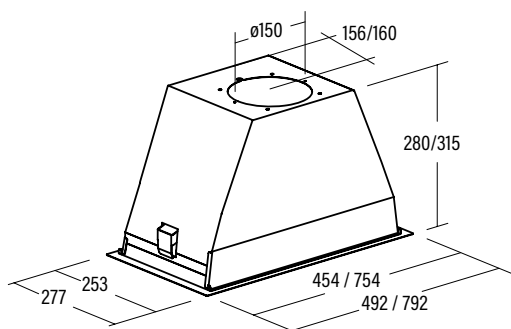
- Panel de **Control Mecánico**
- 3 niveles de extracción
- Potencia de extracción (según UNE/EN 61591): **645m³/h** - 300m³/h
- **Nivel sonoro (Reg.(UE) nº65/2014): 50dB(A)**, máximo: 65dB(A)
- Motor BT2. Extra silencioso. Consumo máximo de energía **200W**
- **Iluminación halógena**
- Sistema de fácil instalación
- Filtros lavables en lavavajillas
- Acabado en inox, blanco o negro
- Presión max.: 400 Pa
- Descarga 150/125 mm
- Clase energética: D

#### Accesorio Filtro de Carbón Activo (no incluido)

Código 02859398 / EAN 8422248075497..... 25€ + IVA

#### Accesorio Válvula antirretorno (no incluido)

Código 02832004 / EAN 8422248480499..... 12€ + IVA





## G45 X



### G 45 X

Código **02039301**

EAN **8422248015349**

IVA no incluido  
**95 €**

- Panel de **Control deslizante**
- 2 niveles de extracción
- Potencia de extracción (según UNE/EN 61591): **390m³/h** - 150m³/h
- **Nivel sonoro (Reg.(UE) nº65/2014): 45dB(A)**, máximo: 57dB(A)
- Motor tangencial. Extra silencioso. Consumo máximo de energía **100W**
- **Iluminación halógena E-14**
- Sistema de fácil instalación
- Filtros lavables en lavavajillas
- Acabado en inox
- Presión max. 194 Pa
- Descarga 120 mm
- Clase energética: D

**Accesorio Filtro de Carbón Activo (no incluido)**

Código 02825263 / EAN 8422248006552..... 8€ + IVA

**Accesorio Válvula antirretorno (no incluido)**

Código 02849003 / EAN 8422248044653..... 10€ + IVA

## G45 WH



### G 45 WH

Código **02039001**

EAN **8422248015356**

IVA no incluido  
**85 €**

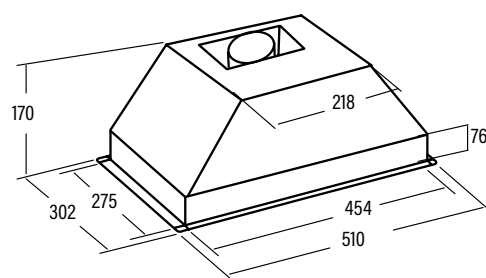
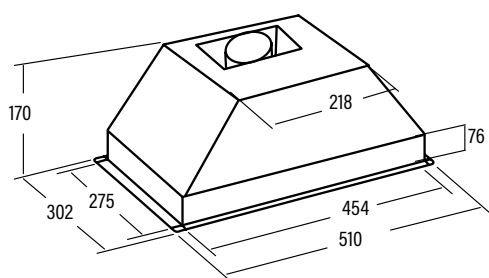
- Panel de **Control deslizante**
- 2 niveles de extracción
- Potencia de extracción (según UNE/EN 61591): **390m³/h** - 150m³/h
- **Nivel sonoro (Reg.(UE) nº65/2014): 45dB(A)**, máximo: 57dB(A)
- Motor tangencial. Extra silencioso. Consumo máximo de energía **100W**
- **Iluminación halógena E-14**
- Sistema de fácil instalación
- Filtros lavables en lavavajillas
- Acabado en blanco
- Presión max. 194 Pa
- Descarga 120 mm
- Clase energética: D

**Accesorio Filtro de Carbón Activo (no incluido)**

Código 02825263 / EAN 8422248006552..... 8€ + IVA

**Accesorio Válvula antirretorno (no incluido)**

Código 02849003 / EAN 8422248044653..... 10€ + IVA



MOTOR BRUSHLESS



MOTOR BRUSHLESS



## TF 7600 GWH



### TF 7600 GWH

Código 02010203

EAN 8422248061940

IVA no incluido

325 €

- Panel de **Control Táctil** con temporizador de desconexión automática e indicador de limpieza de filtros
- 5 niveles de extracción, 4 + 1 **TURBO**
- Potencia de extracción (según UNE/EN 61591): **820m³/h** - 200m³/h
- **Nivel sonoro (Reg.(UE) n°65/2014): 40dB(A)**, máximo: 64dB(A)
- Motor Brushless. Extra silencioso. Consumo máximo de energía **130W**
- **Illuminación de alta eficiencia mediante LEDs, regulables en intensidad**
- **Interior blindado fácil limpieza**
- Sistema de fácil instalación
- Filtros lavables en lavavajillas
- **Acabado en cristal blanco**
- Presión max.: 455 Pa - Presión TURBO: 470 Pa
- Descarga 150/125 mm
- **Clase energética: A**

#### Accesorio Filtro de Carbón Activo (no incluido)

Código 02825263 / EAN 8422248006552..... 8€ + IVA

#### Accesorio Válvula antirretorno (no incluido)

Código 02832004 / EAN 8422248480499..... 12€ + IVA

## TF 7600 X



### TF 7600 X

Código 02010305

EAN 8422248069588

IVA no incluido

325 €

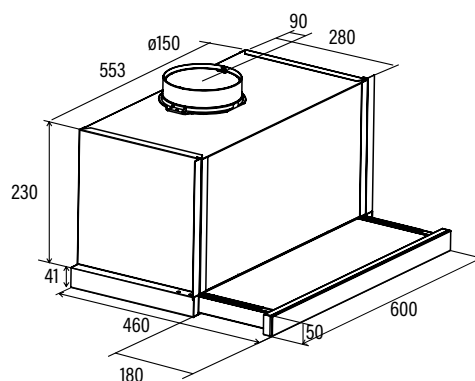
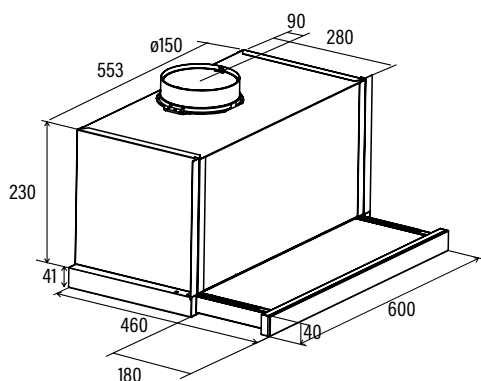
- Panel de **Control Electrónico** con display digital, temporizador de desconexión automática e indicador de limpieza de filtros
- 5 niveles de extracción, 4 + 1 **TURBO**
- Potencia de extracción (según UNE/EN 61591): **820m³/h** - 200m³/h
- **Nivel sonoro (Reg.(UE) n°65/2014): 40dB(A)**, máximo: 64dB(A)
- Motor Brushless. Extra silencioso. Consumo máximo de energía **130W**
- **Illuminación de alta eficiencia mediante LEDs, regulables en intensidad**
- **Interior blindado fácil limpieza**
- Sistema de fácil instalación
- Filtros lavables en lavavajillas
- **Acabado en inox**
- Presión max.: 455 Pa - Presión TURBO: 470 Pa
- Descarga 150/125 mm
- **Clase energética: A**

#### Accesorio Filtro de Carbón Activo (no incluido)

Código 02825263 / EAN 8422248006552..... 8€ + IVA

#### Accesorio Válvula antirretorno (no incluido)

Código 02832004 / EAN 8422248480499..... 12€ + IVA



ACABADO INOX ANTIHUELLAS



## TF 6600 DURALUM



### TF 6600 DURALUM 60

Código 02010202

EAN 8422248061933

IVA no incluido  
185 €

- Panel de **Control Mecánico**
- 2 niveles de extracción
- Potencia de extracción (según UNE/EN 61591): **645m³/h** - 300m³/h
- **Nivel sonoro (Reg.(UE) n°65/2014): 50dB(A)**, máximo: 67dB(A)
- Motor BT2. Extra silencioso. Consumo máximo de energía **240W**
- **Iluminación de alta eficiencia mediante LEDs**
- **Interior blindado fácil limpieza**
- Sistema de fácil instalación
- Filtros lavables en lavavajillas
- **Acabado en inox antihuellas DurAlum**
- Presión max.: 405 Pa
- Descarga 150/125 mm
- Clase energética: C

**Accesorio Filtro de Carbón Activo (no incluido)**

Código 02825263 / EAN 8422248006552..... 8€ + IVA

**Accesorio Válvula antirretorno (no incluido)**

Código 02832004 / EAN 8422248480499..... 12€ + IVA

## TF 2003 GWH



### TF 2003 GWH

Código 02017202

EAN 8422248062008

IVA no incluido  
125 €

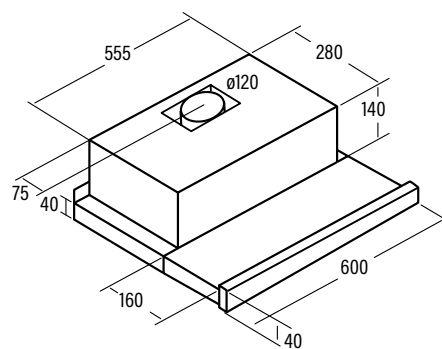
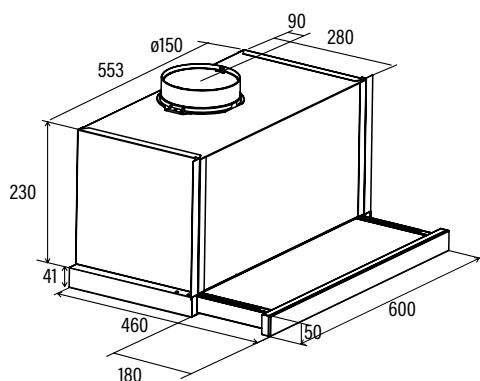
- Panel de **Control Mecánico**
- 2 niveles de extracción
- Potencia de extracción (según UNE/EN 61591): **390m³/h** - 150m³/h
- **Nivel sonoro (Reg.(UE) n°65/2014): 45dB(A)**, máximo: 57dB(A)
- Motor tangencial. Extra silencioso. Consumo máximo de energía **100W**
- **Iluminación de alta eficiencia mediante LEDs**
- **Interior blindado fácil limpieza**
- Sistema de fácil instalación
- Filtros lavables en lavavajillas
- **Acabado en cristal blanco**
- Presión max. 194 Pa
- Descarga 120 mm
- Clase energética: C

**Accesorio Filtro de Carbón Activo (no incluido)**

Código 02825263 / EAN 8422248006552..... 8€ + IVA

**Accesorio Válvula antirretorno (no incluido)**

Código 02849003 / EAN 8422248044653..... 10€ + IVA



ACABADO INOX ANTIHUELLAS



## TF 2003 GBK



### TF 2003 GBK

Código **02017203**

EAN **8422248062015**

IVA no incluido  
**125 €**

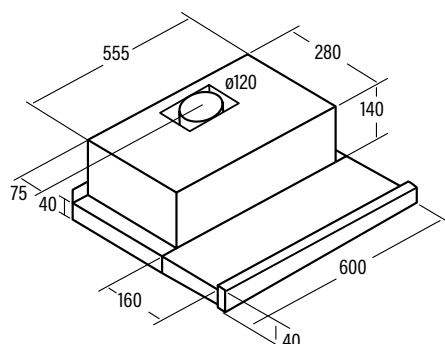
- Panel de **Control Mecánico**
- 2 niveles de extracción
- Potencia de extracción (según UNE/EN 61591): **390m³/h** - 150m³/h
- **Nivel sonoro (Reg.(UE) n°65/2014): 45dB(A)**, máximo: 57dB(A)
- Motor tangencial. Extra silencioso. Consumo máximo de energía **100W**
- **Iluminación de alta eficiencia mediante LEDs**
- **Interior blindado fácil limpieza**
- Sistema de fácil instalación
- Filtros lavables en lavavajillas
- **Acabado en cristal negro**
- Presión max. 194 Pa
- Descarga 120 mm
- Clase energética: C

**Accesorio Filtro de Carbón Activo (no incluido)**

Código 02825263 / EAN 8422248006552..... 8€ + IVA

**Accesorio Válvula antirretorno (no incluido)**

Código 02849003 / EAN 8422248044653..... 10€ + IVA



## TF 2003 DURALUM



### TF 2003 DURALUM 90

Código **02094305**

EAN **8422248061964**

IVA no incluido  
**135 €**

### TF 2003 DURALUM 70

Código **02089305**

EAN **8422248061971**

IVA no incluido  
**135 €**

### TF 2003 DURALUM 60

Código **02017305**

EAN **8422248061988**

IVA no incluido  
**110 €**

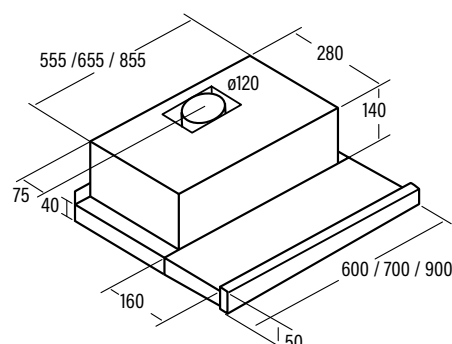
- Panel de **Control Mecánico**
- 2 niveles de extracción
- Potencia de extracción (según UNE/EN 61591): **390m³/h** - 150m³/h
- **Nivel sonoro (Reg.(UE) n°65/2014): 45dB(A)**, máximo: 57dB(A)
- Motor tangencial. Extra silencioso. Consumo máximo de energía **100W**
- **Iluminación de alta eficiencia mediante LEDs**
- **Interior blindado fácil limpieza**
- Sistema de fácil instalación
- Filtros lavables en lavavajillas
- **Acabado en inox antihuellas DurAlum**
- Presión max. 194 Pa
- Descarga 120 mm
- Clase energética: C

**Accesorio Filtro de Carbón Activo (no incluido)**

Código 02825263 / EAN 8422248006552..... 8€ + IVA

**Accesorio Válvula antirretorno (no incluido)**

Código 02849003 / EAN 8422248044653..... 10€ + IVA



CUERPO ACERO INOXIDABLE  
FILTROS PANELADOS INOX



TF 2003 X **N**



**TF 2003 600X**

Código **02017306**

EAN **8422248068819**

IVA no incluido  
**140 €**

- Panel de **Control Mecánico**
- 2 niveles de extracción
- Potencia de extracción (según UNE/EN 61591): **390m³/h** - 150m³/h
- **Nivel sonoro (Reg.(UE) n°65/2014): 45dB(A)**, máximo: 57dB(A)
- Motor tangencial. Extra silencioso. Consumo máximo de energía **100W**
- **Iluminación de alta eficiencia mediante LEDs**
- **Interior blindado fácil limpieza**
- Sistema de fácil instalación
- **Filtros panelados en inox lavables en lavavajillas**
- **Cuerpo en acero inoxidable**
- Presión max. 194 Pa
- Descarga 120 mm
- Clase energética: C

**Accesorio Filtro de Carbón Activo (no incluido)**

Código 02825263 / EAN 8422248006552..... 8€ + IVA

**Accesorio Válvula antirretorno (no incluido)**

Código 02849003 / EAN 8422248044653..... 10€ + IVA

TL 5260 X **N**



**TL 5260 X**

Código **02034309**

EAN **8422248068826**

IVA no incluido  
**95 €**

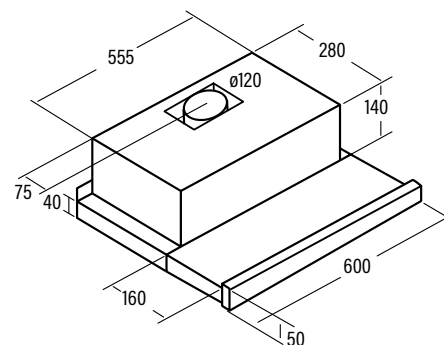
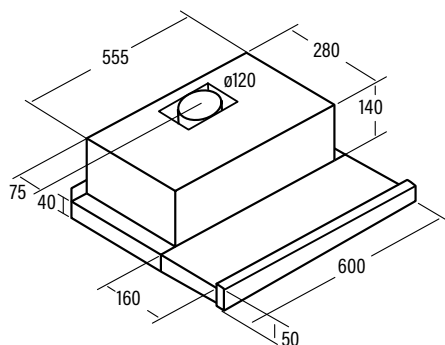
- Panel de **Control Mecánico**
- 2 niveles de extracción
- **2 motores**
  - Potencia de extracción (según UNE/EN 61591): **390m³/h** - 150m³/h
  - **Nivel sonoro (Reg.(UE) n°65/2014): 45dB(A)**, máximo: 57dB(A)
  - Consumo máximo de energía: **2x90 W**
  - PPresión max. 190 Pa
- **Iluminación halógenas E-14**
- **Interior blindado fácil limpieza**
- Sistema de fácil instalación
- Filtros lavables en lavavajillas
- Acabado en inox
- Descarga 120 mm
- Clase energética: E

**Accesorio Filtro de Carbón Activo (no incluido)**

Código 02825263 / EAN 8422248006552..... 8€ + IVA

**Accesorio Válvula antirretorno (no incluido)**

Código 02849002 / EAN 8422248044394..... 8€ + IVA





TF



**TF 5260 X**, 2 motores  
 Código **02034305**  
 EAN **8422248003377**

IVA no incluido  
**93 €**

- Panel de **Control deslizante**
- 3 niveles de extracción
- **2 motores**
- Potencia de extracción (según UNE/EN 61591): **310m³/h** - 200m³/h
- **Nivel sonoro (Reg.(UE) nº65/2014): 59dB(A)**, máximo: 65dB(A)
  - Consumo máximo de energía: **2x90W**
  - Presión max. 190 Pa
- **Iluminación halógenas E-14**
- Sistema de fácil instalación
- Filtros lavables en lavavajillas
- Acabado en inox
- Descarga 120 mm
- Clase energética: E

**Accesorio Filtro de Carbón Activo (no incluido)**  
 Código 02846762 / EAN 8422248001816..... 8€ + IVA  
**Accesorio Válvula antirretorno (no incluido)**  
 Código 02849002 / EAN 8422248044394..... 8€ + IVA

TF WH

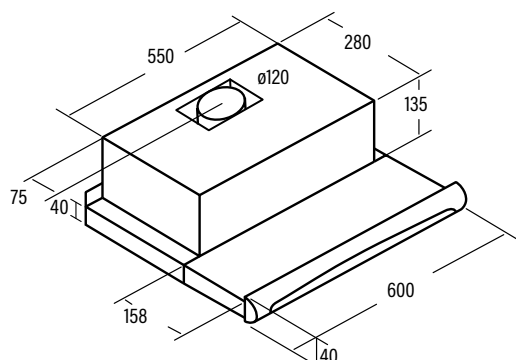
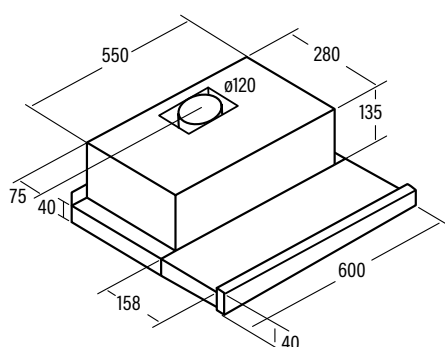


**TF 5260 WH**, 2 motores  
 Código **02034005**  
 EAN **8422248003346**

IVA no incluido  
**93 €**

- Panel de **Control deslizante**
- 3 niveles de extracción
- **2 motores**
- Potencia de extracción (según UNE/EN 61591): **310m³/h** - 200m³/h
- **Nivel sonoro (Reg.(UE) nº65/2014): 59dB(A)**, máximo: 65dB(A)
  - Consumo máximo de energía: **2x90W**
  - Presión max. 190 Pa
- **Iluminación halógenas E-14**
- Sistema de fácil instalación
- Filtros lavables en lavavajillas
- Acabado en blanco
- Descarga 120 mm
- Clase energética: E

**Accesorio Filtro de Carbón Activo (no incluido)**  
 Código 02846762 / EAN 8422248001816..... 8€ + IVA  
**Accesorio Válvula antirretorno (no incluido)**  
 Código 02849002 / EAN 8422248044394..... 8€ + IVA





## S GLASS TC N



### S GLASS TC

Código **02001303**

EAN **8422248074254**

IVA no incluido  
**155 €**

- Panel de **Control Táctil** con temporizador de desconexión automática
- 3 niveles de extracción
- Potencia de extracción (según UNE/EN 61591): **200m³/h** - 100m³/h
- **Nivel sonoro (Reg.(UE) n°65/2014): 48dB(A)**, máximo: 60dB(A)
- 1 Motor. Consumo máximo de energía **55W**
- **Iluminación de alta eficiencia mediante LEDs**
- Sistema de fácil instalación
- Filtros lavables en lavavajillas
- **Acabado en cristal blanco**
- Presión max.: 170 Pa
- Descarga 120 mm
- Clase energética: C

**Accesorio Filtro de Carbón Activo (no incluido)**

Código 02846762 / EAN 8422248001816..... 8€ + IVA

**Accesorio Válvula antirretorno (no incluido)**

Código 02849002 / EAN 8422248044394..... 8€ + IVA

## S BOX



### S BOX

Código **02001301**

EAN **8422248062039**

IVA no incluido  
**115 €**

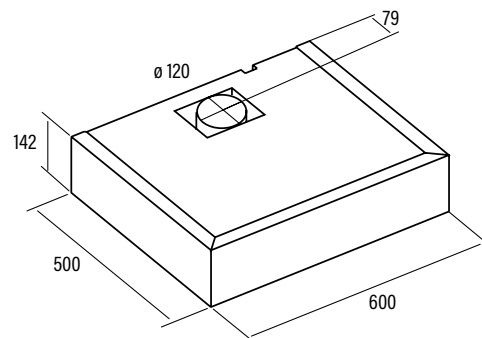
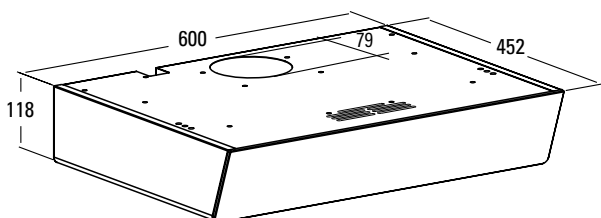
- Panel de **Control Mecánico**
- 3 niveles de extracción
- Potencia de extracción (según UNE/EN 61591): **390m³/h** - 150m³/h
- **Nivel sonoro (Reg.(UE) n°65/2014): 45dB(A)**, máximo: 57dB(A)
- Motor tangencial. Extra silencioso. Consumo máximo de energía **100W**
- **Iluminación lámparas bajo consumo 9W**
- Sistema de fácil instalación
- Filtros lavables en lavavajillas
- Acabado en inox
- Presión max. 194 Pa
- Descarga 120 mm
- Clase energética: C

**Accesorio Filtro de Carbón Activo (no incluido)**

Código 02846762 / EAN 8422248001816..... 8€ + IVA

**Accesorio Válvula antirretorno (no incluido)**

Código 02849003 / EAN 8422248044653..... 8€ + IVA





CF X



**CF 2260 X**

Código **02013307**

EAN **8422248069595**

IVA no incluido  
**110 €**

- Panel de **Control Mecánico**
- 3 niveles de extracción
- Potencia de extracción (según UNE/EN 61591): **310m³/h** - 95m³/h
- **Nivel sonoro (Reg.(UE) n°65/2014): 59dB(A)**, máximo: 65dB(A)
  - Consumo máximo de energía: **2x55W**
  - Presión max. 196 Pa
- **Iluminación 2 x halógenas E-14**
- Sistema de fácil instalación
- Filtros lavables en lavavajillas
- Acabado en inox
- Descarga 120 mm
- Clase energética: E

**Accesorio Filtro de Carbón Activo (no incluido)**

Código 02846762 / EAN 8422248001816..... 8€ + IVA

**Accesorio Válvula antirretorno (no incluido)**

Código 02849002 / EAN 8422248044394..... 8€ + IVA

CF WH



**CF 2260 WH**

Código **02013006**

EAN **8422248069601**

IVA no incluido  
**100 €**

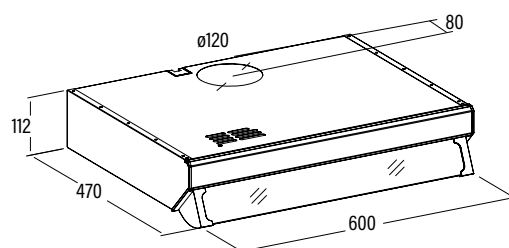
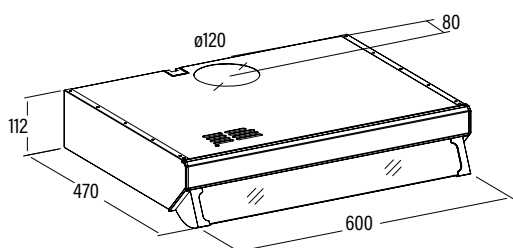
- Panel de **Control Mecánico**
- 3 niveles de extracción
- Potencia de extracción (según UNE/EN 61591): **310m³/h** - 95m³/h
- **Nivel sonoro (Reg.(UE) n°65/2014): 59dB(A)**, máximo: 65dB(A)
  - Consumo máximo de energía: **2x55W**
  - Presión max. 196 Pa
- **Iluminación 2 x halógenas E-14**
- Sistema de fácil instalación
- Filtros lavables en lavavajillas
- Acabado en blanco
- Descarga 120 mm
- Clase energética: E

**Accesorio Filtro de Carbón Activo (no incluido)**

Código 02846762 / EAN 8422248001816..... 8€ + IVA

**Accesorio Válvula antirretorno (no incluido)**

Código 02849002 / EAN 8422248044394..... 8€ + IVA





**F 2260 X**, 2 motores  
 Código **02013308**  
 EAN **8422248074261** IVA no incluido  
**105 €**

**F 2260 WH**, 2 motores  
 Código **02013008**  
 EAN **8422248074285** IVA no incluido  
**95 €**

**F 2060 X**, 1 motor  
 Código **02011308**  
 EAN **8422248074278** IVA no incluido  
**85 €**

**F 2060 WH**, 1 motor  
 Código **02011011**  
 EAN **8422248074308** IVA no incluido  
**70 €**

**F 2260 BR**, 2 motores  
 Código **02013108**  
 EAN **8422248074292** IVA no incluido  
**95 €**

- Panel de **Control Mecánico**
- 3 niveles de extracción
- **2 motores**
- Potencia de extracción (según UNE/EN 61591): **310m³/h** - 95m³/h
- **Nivel sonoro (Reg.(UE) n°65/2014): 59dB(A)**, máximo: 65dB(A)
  - Consumo máximo de energía: 2x55W
  - Presión max. 196 Pa
- **1 motor**
- Potencia de extracción (según UNE/EN 61591): **200m³/h** - 100m³/h
- **Nivel sonoro (Reg.(UE) n°65/2014): 48dB(A)**, máximo: 60dB(A)
  - Consumo máximo de: 1x55W
  - Presión max. 170 Pa
- **Iluminación halógenas E-14**  
 (2 halógenas E-14 modelo 2 motores / 1 halógena E-14 modelo 1 motor)
- Sistema de fácil instalación
- Filtros lavables en lavavajillas
- Acabado en inox y marrón
- Descarga 120 mm
- Clase energética: D (modelo 1 motor)
- Clase energética: E (modelo 2 motores)

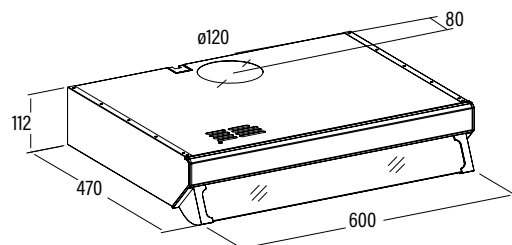
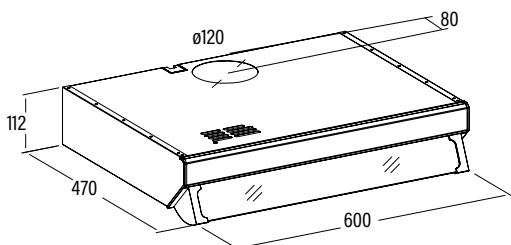
- Panel de **Control Mecánico**
- 3 niveles de extracción
- **2 motores**
  - Potencia de extracción (según UNE/EN 61591) **310m³/h** - 95m³/h
  - Nivel sonoro mínimo: **59dB(A)**, máximo: 65dB(A)
  - Consumo máximo de energía: 2x55W
  - Presión max. 196 Pa
- **1 motor**
  - Potencia de extracción (según UNE/EN 61591): **200m³/h** - 100m³/h
  - **Nivel sonoro (Reg.(UE) n°65/2014): 48dB(A)**, máximo: 60dB(A)
    - Consumo máximo de: 1x55W
    - Presión max. 170Pa
- **Iluminación halógenas E-14**  
 (2 halógenas E-14 modelo 2 motores / 1 halógenas E-14 modelo 1 motor)
- Sistema de fácil instalación
- Filtros lavables en lavavajillas
- Acabado en blanco
- Descarga 120 mm
- Clase energética: D (modelo 1 motor)
- Clase energética: E (modelo 2 motores)

**Accesorio Filtro de Carbón Activo (no incluido)**  
 Código 02846762 / EAN 8422248001816..... 8€ + IVA

**Accesorio Válvula antirretorno (no incluido)**  
 Código 02849002 / EAN 8422248044394..... 8€ + IVA

**Accesorio Filtro de Carbón Activo (no incluido)**  
 Código 02846762 / EAN 8422248001816..... 8€ + IVA

**Accesorio Válvula antirretorno (no incluido)**  
 Código 02849002 / EAN 8422248044394..... 8€ + IVA





## PROFESSIONAL 750/750L



### PROFESSIONAL 750

Código 00117000

EAN 8422248100816

IVA no incluido

**130 €**

### PROFESSIONAL 750 L

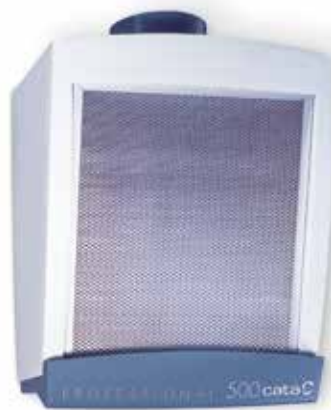
Código 00117100

EAN 8422248100823

IVA no incluido

**135 €**

- Gran capacidad de extracción
- Potencia de extracción (según UNE/EN 61591): **600m³/h**
- **Nivel sonoro (Reg.(UE) n°65/2014): 49dB(A)**
- Consumo máximo de energía:
  - **105W** (Modelo Professional 750)
  - **185W** (Modelo Professional 750L)
- Iluminación halógena E-14 (modelo PROFESSIONAL 750L)
- Sistema de fácil instalación
- **Filtro metálico con bandeja recoge grasas y lavable en lavavajillas**
- Estructura exterior metálica y turbina de plástico
- Descarga 120 mm
- Clase energética:
  - C (modelo PROFESSIONAL 750)
  - E (modelo PROFESSIONAL 750L)



## PROFESSIONAL 500



### PROFESSIONAL 500

Código 00117400

EAN 8422248010832

IVA no incluido

**70 €**

- Gran capacidad de extracción
- Potencia de extracción (según UNE/EN 61591): **450m³/h**
- **Nivel sonoro (Reg.(UE) n°65/2014): 57dB(A)**
- Consumo máximo de energía: **125W**
- Sistema de fácil instalación
- **Filtro metálico con bandeja recoge grasas y lavable en lavavajillas**
- Cuerpo y turbina de plástico
- Descarga 100 mm
- Clase energética: D

#### Accesorio Filtro de Carbón Activo (no incluido)

Código 01140800 / EAN 8422248072731 ..... 35€ + IVA



## 600 PLUS 2V



### 600 PLUS 2V

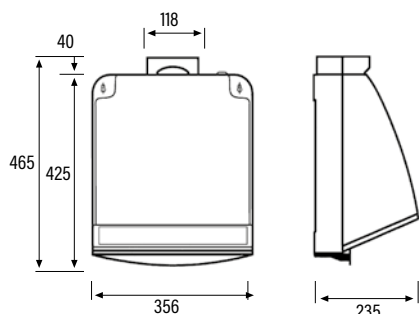
Código 00116110

EAN 8422248006316

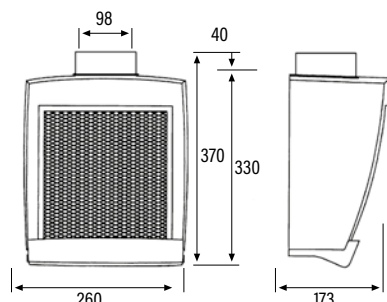
IVA no incluido

**130 €**

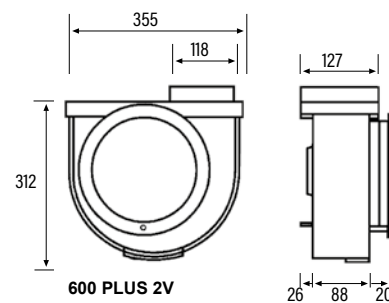
- Gran capacidad de extracción
- 2 niveles de extracción
- Potencia de extracción (según UNE/EN 61591): **420/600m³/h**
- **Nivel sonoro (Reg.(UE) n°65/2014): 52dB(A)**
- Consumo máximo de energía: **105W**
- Sistema de fácil instalación
- Cuerpo de estructura metálica y turbina de plástico
- **Conmutador de 2 velocidades instalable en pared**
- Descarga 120 mm
- Clase energética: C



MEDIDAS en mm



MEDIDAS en mm



MEDIDAS en mm



GS 600



**GS 600**  
Código **00116002**  
EAN **8422248100601**

IVA no incluido  
**100 €**



GS 400M



**GS 400M**  
Código **00114102**  
EAN **8422248100403**

IVA no incluido  
**80 €**



GS 400P



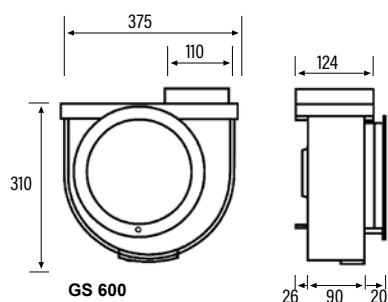
**GS 400P**  
Código **00111002**  
EAN **8422248100830**

IVA no incluido  
**65 €**

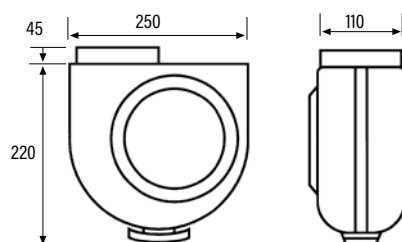
- Gran capacidad de extracción
- Potencia de extracción (según UNE/EN 61591): **480m³/h**
- **Nivel sonoro (Reg.(UE) nº65/2014): 50dB(A)**
- Consumo máximo de energía: **105W**
- Sistema de fácil instalación
- Cuerpo de estructura metálica y turbina de plástico
- Descarga 110 mm
- Clase energética: C

- Gran capacidad de extracción
- Potencia de extracción (según UNE/EN 61591): **290m³/h**
- **Nivel sonoro (Reg.(UE) nº65/2014): 52dB(A)**
- Consumo máximo de energía: **60W**
- Sistema de fácil instalación
- Cuerpo de estructura metálica con rejilla de protección
- Descarga 110 mm
- Clase energética: B

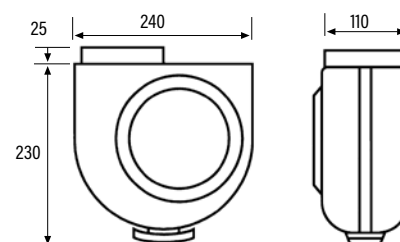
- Gran capacidad de extracción
- Potencia de extracción (según UNE/EN 61591): **290m³/h**
- **Nivel sonoro (Reg.(UE) nº65/2014): 52dB(A)**
- Consumo máximo de energía: **60W**
- Sistema de fácil instalación
- Cuerpo de plástico termoresistente con rejilla de protección
- Descarga 110 mm
- Clase energética: B



MEDIDAS en mm



MEDIDAS en mm



MEDIDAS en mm



# HORNOS y MICROONDAS

Los hornos **CATA** están fabricados con la más avanzada tecnología y los últimos componentes, consiguiendo productos de alta calidad que le harán disfrutar en el arte de cocinar. Destacan por su diseño, innovación, eficiencia energética y máxima seguridad. Aportan elegancia y exclusividad. En la amplia gama de modelos podrá encontrar hornos de gran capacidad interior, pirolíticos o con el nuevo sistema de limpieza por agua AquaSmart.

# HORNOS CATA

Máxima armonía con máxima eficiencia

## Cierre Softclose

El nuevo cierre **Softclose**, incluido en varios modelos, hace que el cierre de la puerta sea silencioso y cómodo. Este nuevo sistema realiza un cierre de la puerta de forma lenta y silenciosa evitando molestos golpes.



## Nuevos mandos

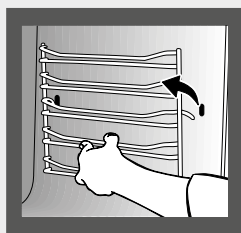
Los nuevos mandos de los hornos de **CATA**, ofrecen un gran acabado estético en todos y cada uno de los modelos de la gama. Destacan los mandos con serigrafía y ocultables, consiguiendo un diseño minimalista.



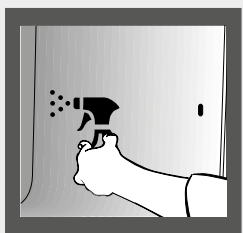
## Función **aQuaSmart**<sup>®</sup>

Es un sistema que facilita la limpieza del horno mediante el uso del vapor de agua.

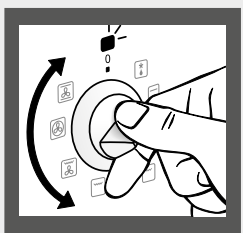
### AquaSmart Automático:



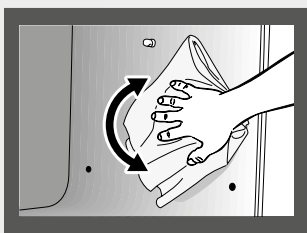
- Extrae todos los accesorios y guías laterales s/ modelo.



- Pulveriza 200 ml de agua en las paredes del interior del horno.



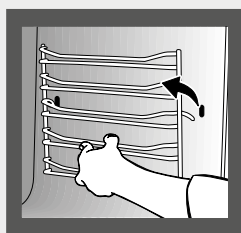
- Selecciona la función AquaSmart.



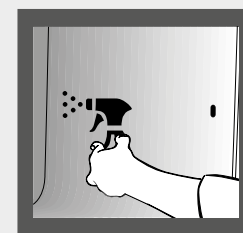
- Retira el agua del interior y con la ayuda de una bayeta desprende los restos de suciedad restante.

### AquaSmart Manual:

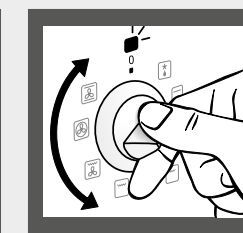
Su duración es de 35 minutos y se realiza de la siguiente manera.



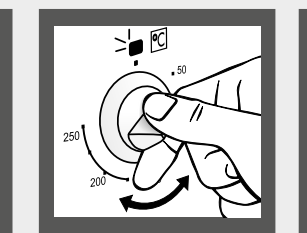
- Extrae todos los accesorios y guías laterales s/ modelo.



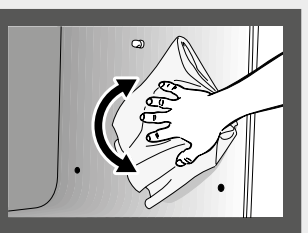
- Pulveriza 200 ml de agua en las paredes del interior del horno.



- selecciona la función Aquasmart y la temperatura de 150°C durante 10 minutos.



- Transcurrido dicho tiempo, seleccionar la temperatura al mínimo y mantenerlo durante 25 minutos.



- Retira el agua del interior y con la ayuda de una bayeta desprende los restos de suciedad restante.

## Turbo Plus o aire caliente 3D



Resistencia circular posterior que va asociada al ventilador interno. Con esta función conseguimos un reparto uniforme del calor de la resistencia en toda la cavidad. Es muy

útil para una cocción suave de alimentos como pescado y verduras así como también para pasteles y repostería.

## Perfecta Integración columna: Horno + Microondas

Los hornos de **CATA** consiguen una integración y simetría total en la combinación de columna con los microondas. Gracias a su diseño cuidado y utilización de materiales de alta calidad, conseguirá una combinación armoniosa y elegante diseño en su cocina.



## Funciones

-  **Descongelación**
-  **Grill total ventilado**
-  **Grill total**
-  **Grill**
-  **Cocción tradicional ventilada**
-  **Cocción tradicional ECO**
-  **Cocción tradicional**
-  **Resistencia solera**
-  **Resistencia superior**
-  **Resistencia solera ventilada**
-  **Turbo circular**
-  **Luz interior**
-  **Limpieza AquaSmart**

## HORNO 70L



LCDM 8008 X p72

## HORNOS MULTIFUNCIÓN



MD 7009 WH p72



UME 7007 X p73



HME 7007 X p73



ME 7007 WH p74



CME 6006 X p74

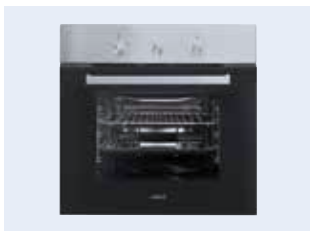


CM 760 AS BK p75



CM 760 AS WH p75

## HORNOS ESTÁTICOS



SE 7005 X p76



SE 7005 BK p76



SE 7005 WH p77



SE 6004 BK p77

## HORNO RÚSTICO



MRA 7008 BK p78

## HORNO 90cm

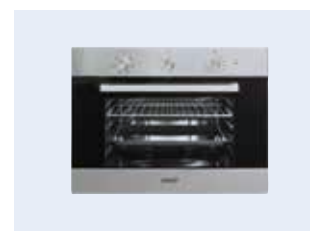


ME 910 p78

## HORNOS COMPACT



CMD 5008 X p79



ME 4006 X p79

## MICROONDAS ENCASTRE



MC 28 D BK p82



MC 28 D WH p82



MC 32 DC p83



MC 25 D p83



MC 20 D p84



MC 20 IX p84

## MICROONDAS LIBRE INSTALACIÓN



FS 25 TC WH p85



FS 20 IX p85



FSM 20 WH p86



FS 20 GX p86



FS 20 WH p87



FS 20 BK p87

XXL - 70 LITROS



## LCMD 8008 X



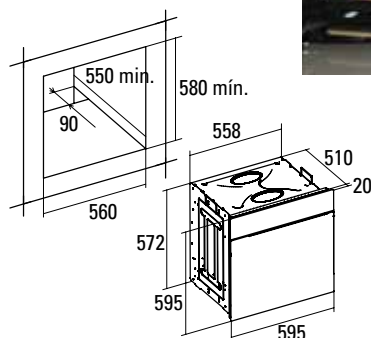
### LCMD 8008 X

Código **07002403**

EAN **8422248067782**

IVA no incluido  
**395 €**

- Horno **Multifunción Digital** - 8 funciones
- **Mandos Push Pull** escamoteables
- Programador de cocción digital
- 5 niveles para colocación de bandejas de fácil desplazamiento
- **1 guía telescópica adaptable a cualquier nivel**
- Puerta panorámica full glass de fácil limpieza
- Puerta fría **3 cristales** con ventilación tangencial
- Accesorios: **Pizza Stone**, **Bandeja profunda** y parrilla
- Sistema de limpieza **AquaSmart**
- **Cierre suave de puerta SoftClose**
- Acabado en inox y cristal negro
- Ancho de 60cm
- Capacidad interior **XXL de 70 litros**
- 220/240V 50/60Hz
- **Clasificación energética A**



## MD 7009 WH



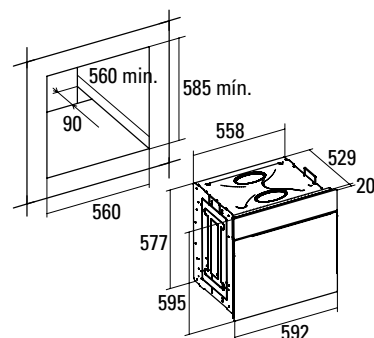
### MD 7009 WH

Código **07034001**

EAN **8422248069571**

IVA no incluido  
**315 €**

- Horno **Multifunción Digital** - 9 funciones
- **Mandos Push Pull** escamoteables
- Display digital con visualización de temperatura y tiempos
- 5 niveles para colocación de bandejas de fácil desplazamiento
- **1 guía telescópica adaptable a cualquier nivel**
- Puerta panorámica full glass de fácil limpieza
- Puerta **2 cristales** con ventilación tangencial
- Accesorios: **Bandeja profunda** y parrilla
- Sistema de limpieza **AquaSmart automático**
- Acabado en cristal blanco
- Ancho de 60cm
- Capacidad interior 60 litros
- 230V 50/60Hz
- **Clasificación energética A**





## UME 7007 X



### UME 7007 X

Código **07034305**

EAN **8422248067980**

IVA no incluido  
**275 €**

- Horno **Multifunción** - 7 funciones
- Programador de cocción **mecánico** con paro
- 5 niveles para colocación de bandejas de fácil desplazamiento
- **1 guía telescópica adaptable a cualquier nivel**
- Puerta panorámica interior de fácil limpieza
- Puerta **2 cristales** con ventilación tangencial
- Accesorios: **Bandeja profunda** y parrilla
- Sistema de limpieza **AquaSmart**
- Acabado en Inox
- Ancho de 60cm
- Capacidad interior de 60 litros
- 220/240V 50/60Hz
- **Clasificación energética A**

## HME 7007 X



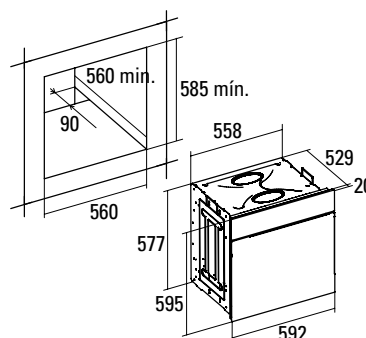
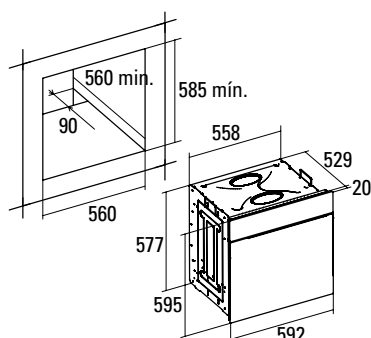
### HME 7007 X

Código **07034303**

EAN **8422248067959**

IVA no incluido  
**260 €**

- Horno **Multifunción** - 7 funciones
- Programador de cocción **mecánico** con paro
- 5 niveles para colocación de bandejas de fácil desplazamiento
- **1 guía telescópica adaptable a cualquier nivel**
- Puerta panorámica full glass interior de fácil limpieza
- Puerta **2 cristales** con ventilación tangencial
- Accesorios: **Bandeja profunda** y parrilla
- Sistema de limpieza **AquaSmart**
- Acabado en Inox
- Ancho de 60cm
- Capacidad interior de 60 litros
- 220/240V 50/60Hz
- **Clasificación energética A**





## ME 7007 WH



**A**

### ME 7007 WH

Código **07034000**

EAN **8422248067973**

IVA no incluido  
**280 €**

- Horno **Multifunción** - 7 funciones
- Programador de cocción **mecánico** con paro
- 5 niveles para colocación de bandejas de fácil desplazamiento
- Puerta panorámica full glass de fácil limpieza
- Puerta **2 cristales** con ventilación tangencial
- **1 guía telescópica adaptable a cualquier nivel**
- Accesorios: **Bandeja profunda** y parrilla
- Sistema de limpieza **AquaSmart**
- Acabado en cristal blanco
- Ancho de 60cm
- Capacidad interior 60 litros
- 230V 50/60Hz
- **Clasificación energética A**

## CME 6006 X



**A**

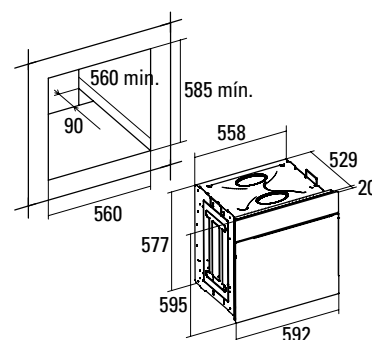
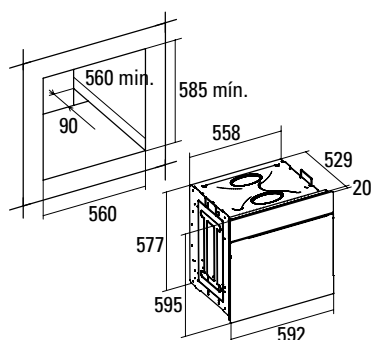
### CME 6006 X

Código **07032308**

EAN **8422248066105**

IVA no incluido  
**250 €**

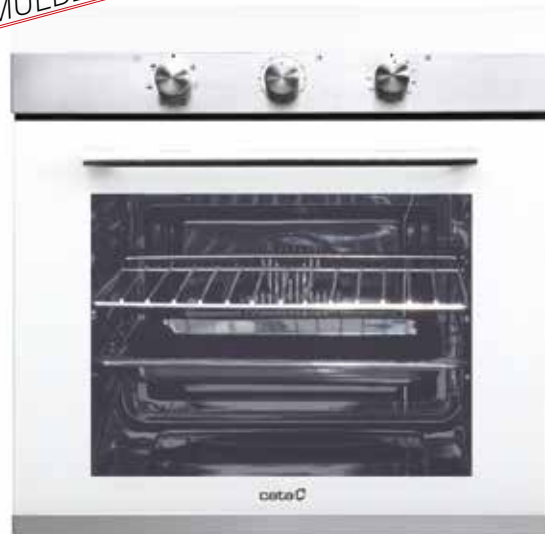
- Horno **Multifunción** - 6 funciones
- Programador de cocción **mecánico** con paro
- 5 niveles para colocación de bandejas de fácil desplazamiento
- Puerta panorámica full glass de fácil limpieza
- Puerta **2 cristales** con ventilación tangencial
- Accesorios: **Bandeja profunda** y parrilla
- Sistema de limpieza **AquaSmart**
- Acabado en Inox y cristal negro
- Ancho de 60cm
- Capacidad interior de 60 litros
- 230V 50/60Hz
- **Clasificación energética A**



INSTALACIÓN APTA PARA MUEBLE DE FONDO REDUCIDO



INSTALACIÓN APTA PARA MUEBLE DE FONDO REDUCIDO



HORNOS MICROONDAS

## CM 760 AS BK



### CM 760 AS BK

Código 07032307

EAN 8422248059497



IVA no incluido  
**305 €**

- Horno **Multifunción** - 6 funciones
- Programador de cocción **mecánico**
- 4 niveles para colocación de bandejas
- Puerta panorámica interior de fácil limpieza
- Puerta **2 cristales** con ventilación tangencial
- Accesorios: **Bandeja profunda** y parrilla
- Sistema de limpieza **AquaSmart**
- Acabado en cristal negro
- Ancho de 60cm
- **Para mueble de fondo reducido 50cm**
- Capacidad interior 50 litros
- 220/240V 50/60Hz
- **Clasificación energética A**

## CM 760 AS WH



### CM 760 AS WH

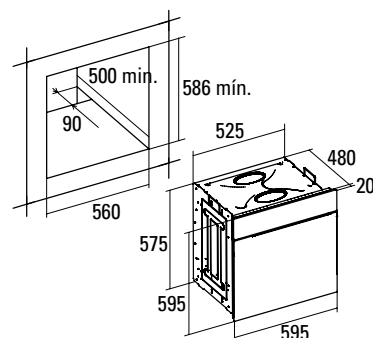
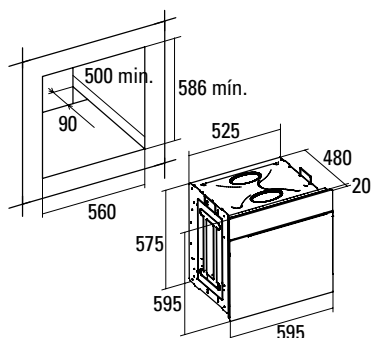
Código 07032002

EAN 8422248058568



IVA no incluido  
**335 €**

- Horno **Multifunción** - 6 funciones
- Programador de cocción **mecánico**
- 4 niveles para colocación de bandejas
- Puerta panorámica interior de fácil limpieza
- Puerta **2 cristales** con ventilación tangencial
- Accesorios: **Bandeja profunda** y parrilla
- Sistema de limpieza **AquaSmart**
- Acabado en cristal blanco
- Ancho de 60cm
- **Para mueble de fondo reducido 50cm**
- Capacidad interior 50 litros
- 220/240V 50/60Hz
- **Clasificación energética A**





## SE 7005 X



### SE 7005 X

Código **07033302**

EAN **8422248067928**

IVA no incluido  
**240 €**

- Horno **Estático** - 5 funciones
- Programador de cocción **mecánico** con paro
- 5 niveles para colocación de bandejas de fácil desplazamiento
- Puerta panorámica interior de fácil limpieza
- Puerta **2 cristales** con ventilación tangencial
- Accesorios: Bandeja y parrilla
- Sistema de limpieza **AquaSmart**
- Acabado en inox
- Ancho de 60cm
- Capacidad interior 60 litros
- 220/240V 50/60Hz
- **Clasificación energética A**

## SE 7005 BK



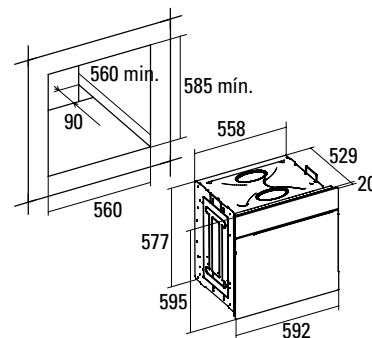
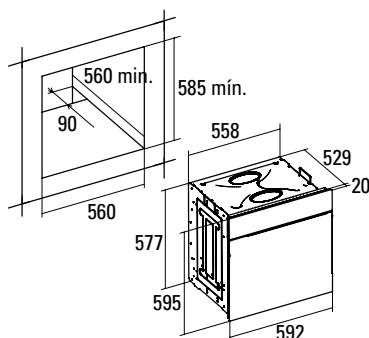
### SE 7005 BK

Código **07033401**

EAN **8422248067935**

IVA no incluido  
**240 €**

- Horno **Estático** - 5 funciones
- Programador de cocción **mecánico** con paro
- 5 niveles para colocación de bandejas de fácil desplazamiento
- Puerta panorámica interior de fácil limpieza
- Puerta **2 cristales** con ventilación tangencial
- Accesorios: Bandeja y parrilla
- Sistema de limpieza **AquaSmart**
- Acabado en cristal negro
- Ancho de 60cm
- Capacidad interior 60 litros
- 220/240V 50/60Hz
- **Clasificación energética A**





## SE 7005 WH



**A**

### SE 7005 WH

Código **07033002**

EAN **8422248067911**

IVA no incluido  
**245 €**

- Horno **Estático** - 5 funciones
- Programador de cocción **mecánico** con paro
- 5 niveles para colocación de bandejas de fácil desplazamiento
- Puerta panorámica interior de fácil limpieza
- Puerta **2 cristales** con ventilación tangencial
- Accesorios: Bandeja y parrilla
- Sistema de limpieza **AquaSmart**
- Acabado en cristal blanco
- Ancho de 60cm
- Capacidad interior 60 litros
- 220/240V 50/60Hz
- **Clasificación energética A**

## SE 6004 BK



**A**

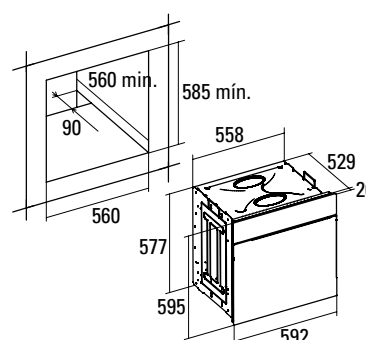
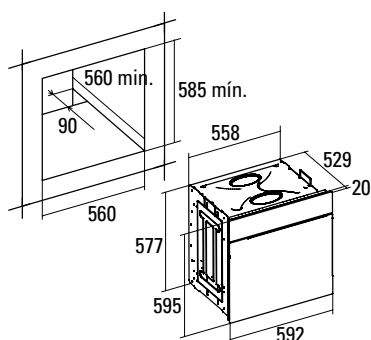
### SE 6004 BK

Código **07044405**

EAN **8422248067904**

IVA no incluido  
**215 €**

- Horno **Estático** - 4 funciones
- 5 niveles para colocación de bandejas
- Puerta panorámica interior de fácil limpieza
- Puerta **2 cristales** con ventilación tangencial
- Accesorios: Bandeja
- Acabado en cristal negro
- Ancho de 60cm
- Capacidad interior 57 litros
- 230V 50/60Hz
- **Clasificación energética A**





## MRA 7008 BK



**A**

**MRA 7008 BK**  
 Código **07035407**  
 EAN **8422248067591**

IVA no incluido  
**315 €**

- Horno **Multifunción** - 8 funciones
- Programador de cocción **analógico**
- 5 niveles para colocación de bandejas de fácil desplazamiento
- Puerta panorámica full glass de fácil limpieza
- Puerta **2 cristales** con ventilación tangencial
- Accesorios: **Bandeja profunda** y parrilla
- Sistema de limpieza **AquaSmart**
- Acabado en cristal negro rústico
- Ancho de 60cm
- Capacidad interior 60 litros
- 230V 50/60Hz
- **Clasificación energética A**

## ME 910

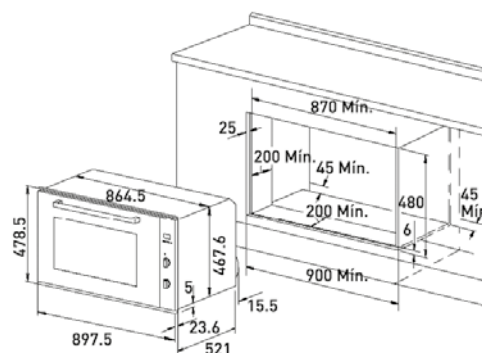
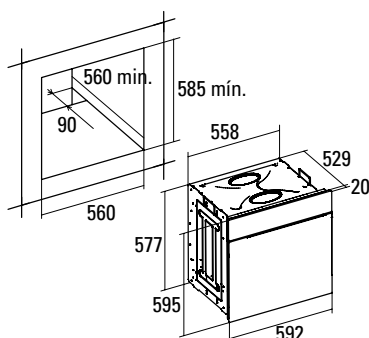


**A**

**ME 910**  
 Código **07039303**  
 EAN **8422248055178**

IVA no incluido  
**630 €**

- Horno **Multifunción** - 8 funciones
- Programador de cocción **digital**
- 2 luces iluminación
- Asador rotativo
- 4 niveles para colocación de bandejas de fácil desplazamiento
- Puerta panorámica interior de fácil limpieza
- Puerta fría **3 cristales**
- Accesorios: Bandeja y parrilla
- Sistema de fácil limpieza
- Acabado en inox
- Ancho de 90 cm
- Capacidad interior de **100 litros**
- 220/240V 50/60Hz
- **Clasificación energética A**





## CMD 5008 X



**A**

### CMD 5008 X

Código **07003307**

EAN **8422248067881**



IVA no incluido  
**340 €**

- Horno **Multifunción** - 8 funciones
- **Mandos Push Pull** escamoteables
- Programador de cocción **digital**
- 4 niveles para colocación de bandejas de fácil desplazamiento
- **1 guía telescópica adaptable a cualquier nivel**
- Puerta panorámica full glass de fácil limpieza
- Puerta fría **3 cristales** con ventilación tangencial
- Accesorios: **Bandeja profunda** y parrilla
- Sistema de limpieza **AquaSmart**
- Acabado en inox y cristal negro
- **Encastre en mueble de 45cm**
- Ancho de 60cm
- Capacidad interior 40 litros
- 220/240V 50/60Hz
- **Clasificación energética A**

## ME 4006 X



**A**

### ME 4006 X

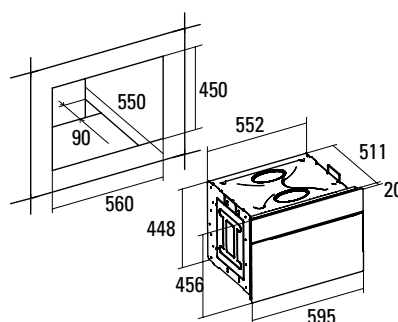
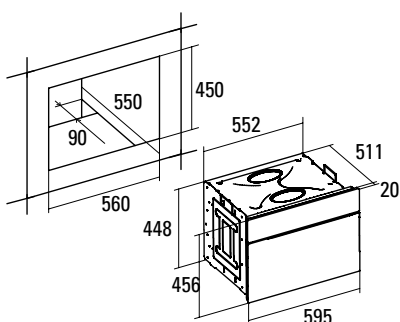
Código **07003305**

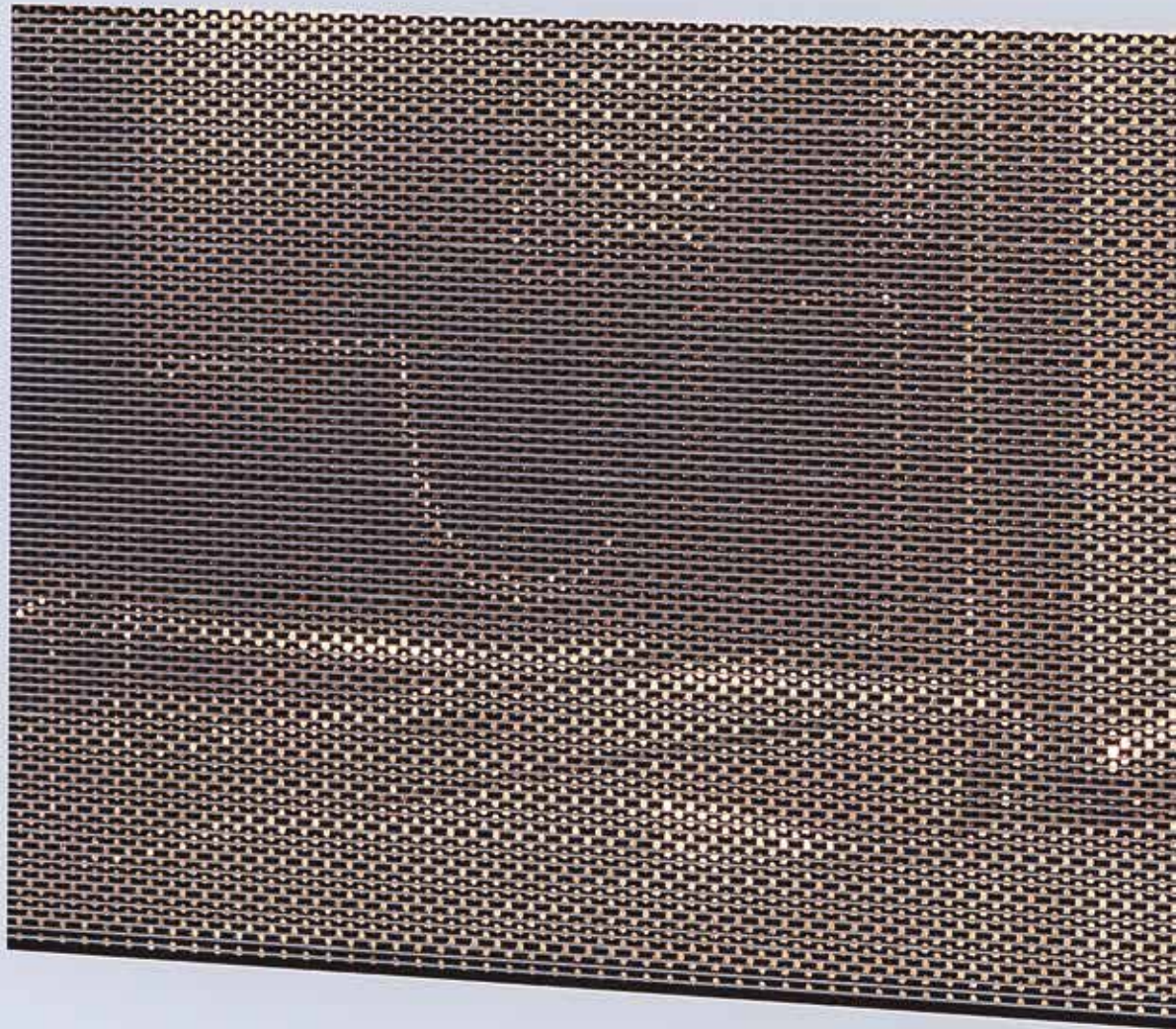
EAN **8422248067867**



IVA no incluido  
**275 €**

- Horno **Multifunción** - 6 funciones
- Programador de cocción **mecánico**
- 4 niveles para colocación de bandejas
- Puerta panorámica interior de fácil limpieza
- Puerta fría **3 cristales** con ventilación tangencial
- Accesorios: Bandeja y parrilla
- Sistema de limpieza **AquaSmart**
- Acabado en inox y cristal negro
- **Encastre en mueble de 45cm**
- Ancho de 60cm
- Capacidad interior 40 litros
- 220/240V 50/60Hz
- **Clasificación energética A**





cata 

12:00

A1 A2 A3 A4

A5 A6 A7 A8

Power On/Off

Auto Defrost

Keep Warm



Pause

Cancel



MICROONDAS



## MC 28 D BK

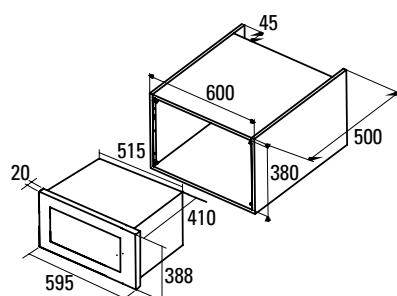
### MC 28 D BK

Código **07510402**

EAN **8422248058490**

IVA no incluido  
**235 €**

- Microondas **28 litros** encastrable
- Grill simultáneo 1.100W
- Cinco niveles de potencia, 900W salida
- **Interior en acero inoxidable**
- Plato Giratorio ø 315 mm
- Temporizador de 0 a 95 minutos
- Descongelación automática por tiempo y peso
- 8 menús de acceso automáticos
- Botón inicio rápido
- **Fácil instalación**
- Bloqueo de seguridad
- Acabado en inox y cristal negro
- Ancho de 60cm
- Medidas interiores 195 x 333 x 355 mm (alto x ancho x fondo)



## MC 28 D WH

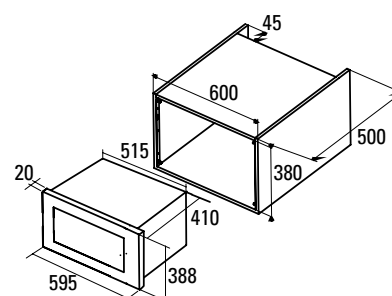
### MC 28 D WH

Código **07510002**

EAN **8422248058483**

IVA no incluido  
**240 €**

- Microondas **28 litros** encastrable
- Grill simultáneo 1.100W
- Cinco niveles de potencia, 900W salida
- **Interior en acero inoxidable**
- Plato Giratorio ø 315 mm
- Temporizador de 0 a 95 minutos
- Descongelación automática por tiempo y peso
- 8 menús de acceso automáticos
- Botón inicio rápido
- **Fácil instalación**
- Bloqueo de seguridad
- Acabado en inox y cristal blanco
- Ancho de 60cm
- Medidas interiores 195 x 333 x 355 mm (alto x ancho x fondo)



VENTILADOR DE CONVECCIÓN



HORNOS  
MICROONDAS

## MC 32 DC

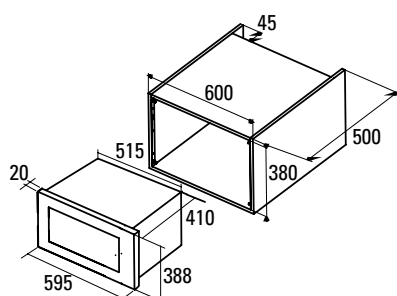
### MC 32 DC

Código 07510303

EAN 8422248055253

IVA no incluido  
**300 €**

- Microondas **32 litros** encastrable
- Grill simultáneo 1.100W
- Cinco niveles de potencia, 900W salida
- **Ventilador de convección 2.500W**
- **Funciones de cocción al estilo horno tradicional**
- **Interior en acero inoxidable**
- Plato Giratorio  $\varnothing$  315 mm
- Temporizador de 0 a 95 minutos
- Descongelación automática por tiempo y peso
- 10 menús de acceso automáticos
- Botón inicio rápido
- **Fácil instalación**
- Bloqueo de seguridad
- Acabado en **inox antihuellas**
- Ancho de 60cm
- Medidas interiores 218 x 353 x 345 mm (alto x ancho x fondo)



## MC 25 D

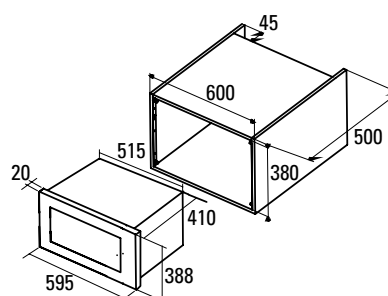
### MC 25 D

Código 07510300

EAN 8422248048453

IVA no incluido  
**220 €**

- Microondas **25 litros** encastrable
- Grill simultáneo de cuarzo 1.000W
- Cinco niveles de potencia, 900W salida
- **Interior en acero inoxidable**
- Plato Giratorio  $\varnothing$  315 mm
- Temporizador de 0 a 95 minutos
- Descongelación automática por tiempo y peso
- 8 menús de acceso automáticos
- Botón inicio rápido
- **Fácil instalación**
- Bloqueo de seguridad
- Acabado en Inox
- Ancho de 60cm
- Medidas interiores 197 x 333 x 355 mm (alto x ancho x fondo)



INSTALACIÓN APTA PARA MUEBLE ALTO



INSTALACIÓN APTA PARA MUEBLE ALTO



## MC 20 D

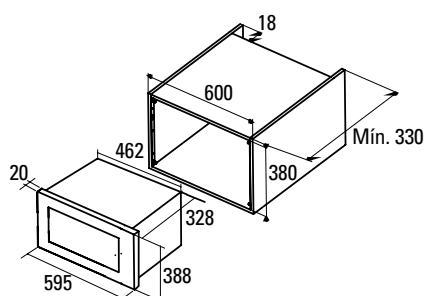
### MC 20 D

Código **07510301**

EAN **8422248049450**

IVA no incluido  
**180 €**

- Microondas de encastre integral ideal para mueble alto
- Microondas **20 litros** encastrable
- Grill simultáneo 1.000W
- Cinco niveles de potencia, 800W salida
- **Interior en acero inoxidable**
- Plato Giratorio  $\varnothing$  245 mm
- Temporizador de 0 a 95 minutos
- Descongelación automática por tiempo y peso
- 8 menús de acceso automáticos
- Botón inicio rápido
- **Fácil instalación**
- Bloqueo de seguridad
- Acabado en inox
- Ancho de 60cm
- Medidas interiores 175 x 298 x 320 mm (alto x ancho x fondo)



## MC 20 IX

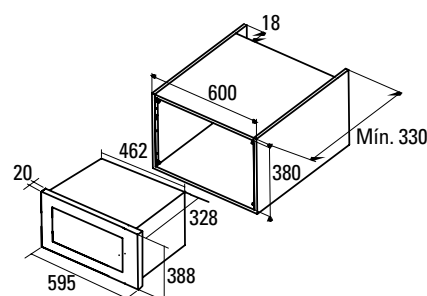
### MC 20 IX

Código **07510306**

EAN **8422248058476**

IVA no incluido  
**170 €**

- Microondas de encastre integral ideal para mueble alto
- Microondas **20 litros** encastrable
- Grill simultáneo 1.100W
- Cinco niveles de potencia, 800W salida
- **Interior en acero inoxidable**
- Plato Giratorio  $\varnothing$  245 mm
- Temporizador de 0 a 95 minutos
- Descongelación automática por tiempo y peso
- Botón inicio rápido
- **Fácil instalación**
- Acabado en inox
- Ancho de 60cm
- Medidas interiores 175 x 298 x 320 mm (alto x ancho x fondo)





## FS 25 TC WH

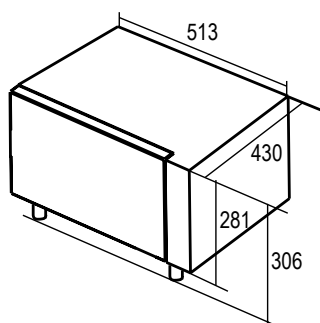
### FS 25 TC WH

Código **07505301**

EAN **8422248069175**

IVA no incluido  
**155 €**

- Microondas **25 litros**
- Grill simultáneo de cuarzo 1.000W
- Cinco niveles de potencia, 900W salida
- **Interior en acero inoxidable**
- Plato Giratorio  $\varnothing$  315 mm
- Temporizador de 0 a 95 minutos
- Descongelación automática por tiempo y peso
- 8 menús de acceso automáticos
- Botón inicio rápido
- Bloqueo de seguridad
- Acabado en blanco
- Medidas interiores 206 x 328 x 368 mm (alto x ancho x fondo)



## FS 20 IX

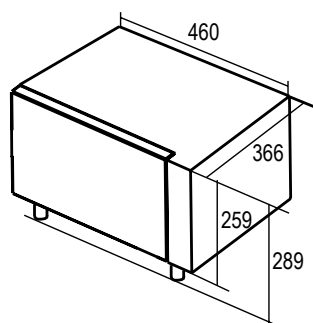
### FS 20 IX

Código **07501303**

EAN **8422248062701**

IVA no incluido  
**115 €**

- Microondas **20 litros**
- Grill simultáneo de cuarzo 1.000W
- Cinco niveles de potencia, 800W salida
- Plato Giratorio  $\varnothing$  245 mm
- Temporizador de 0 a 35 minutos
- Descongelación automática por tiempo y peso
- Acabado en acero inoxidable
- Medidas interiores 218 x 314 x 295 mm (alto x ancho x fondo)





## FSM 20 WH

### FSM 20 WH

Code **07501001**

EAN Code **8422248074469**

IVA no incluido  
**75 €**

- Microondas **20 litros**
- Cinco niveles de potencia, 700W salida
- Plato Giratorio  $\varnothing$  245 mm
- Temporizador de 0 a 30 minutos
- Acabado en blanco
- Medidas interiores 182 x 300 x 290 mm (alto x ancho x fondo)

## FS 20 GX

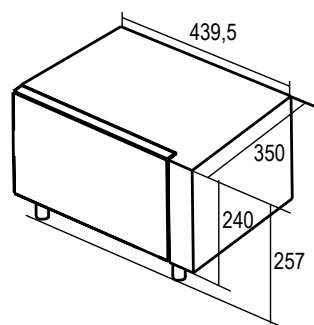
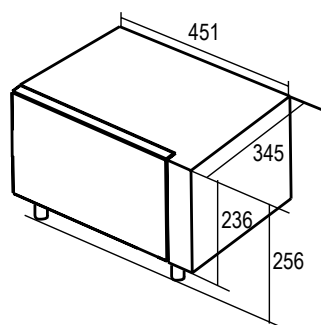
### FS 20 GX

Código **07501305**

EAN **8422248069984**

IVA no incluido  
**115 €**

- Microondas **20 litros**
- Grill simultáneo de cuarzo 1.000W
- Cinco niveles de potencia, 700W salida
- Plato Giratorio  $\varnothing$  255 mm
- Temporizador de 0 a 95 minutos
- Descongelación automática por tiempo y peso
- 9 menús de acceso automáticos
- Botón inicio rápido
- Bloqueo de seguridad
- Acabado en cristal espejo
- Medidas interiores 182 x 315 x 280 mm (alto x ancho x fondo)





## FS 20 WH

### FS 20 WH

Código **07501000**

EAN **8422248055239**

IVA no incluido  
**102 €**

- Microondas **20 litros**
- Grill simultáneo de cuarzo 1.000W
- Cinco niveles de potencia, 700W salida
- Plato Giratorio ø 255 mm
- Temporizador de 0 a 95 minutos
- Descongelación automática por tiempo y peso
- 9 menús de acceso automáticos
- Botón inicio rápido
- Bloqueo de seguridad
- Acabado en blanco
- Medidas interiores 182 x 315 x 280 mm (alto x ancho x fondo)

## FS 20 BK

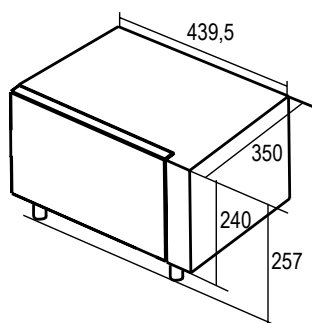
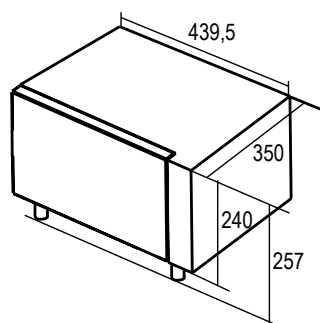
### FS 20 BK

Código **07501400**

EAN **8422248055185**

IVA no incluido  
**102 €**

- Microondas **20 litros**
- Grill simultáneo de cuarzo 1.000W
- Cinco niveles de potencia, 700W salida
- Plato Giratorio ø 255 mm
- Temporizador de 0 a 95 minutos
- Descongelación automática por tiempo y peso
- 9 menús de acceso automáticos
- Botón inicio rápido
- Bloqueo de seguridad
- Acabado en negro
- Medidas interiores 182 x 315 x 280 mm (alto x ancho x fondo)





Galaxy

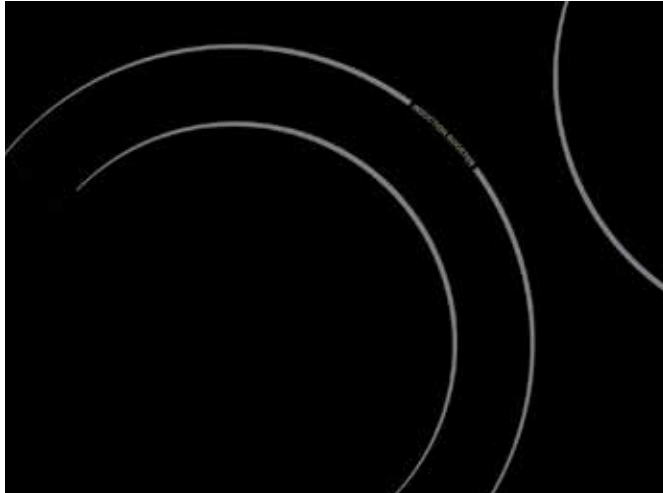
© 2013 Samsung Electronics

# PLACAS

Las placas **CATA** le proporcionan una extraordinaria facilidad de uso, libertad, diseño y sencillez de limpieza que le harán disfrutar a la hora de preparar sus platos preferidos. Dentro de esta sección encontrará placas que aportan rapidez, precisión, versatilidad, seguridad o un toque tradicional. Todas estas soluciones, según sus necesidades, le permitirán encontrar la placa que esté buscando.

## Sistema Booster: Potencia y Rapidez

Las placas de inducción de **CATA** ofrecen el sistema Booster que acelera hasta un 45% el ciclo de calentamiento, lo cual implica menor consumo energético, mayor ahorro económico y menor tiempo de cocción.



## Potencia triple zona

Las vitrocerámicas con triple zona ofrecen 3 diferentes medidas ajustables y ampliables en una única zona de cocción. Al utilizar la zona gigante consigues, calentar mayor superficie en recipientes de gran tamaño consiguiendo un ahorro de tiempo de calentamiento y cocción.



## Zona Gigante de 32cm

En el modelo **IB 6021 BK** encontrará una zona gigante de 32 cm de diámetro y en los nuevos modelos **IB 6030** con marco inoxidable o terminación de cristal negro o blanco, con una zona gigante de 30 cm, le permitirá usar ollas de gran tamaño, ideal para varios comensales.



## Terminación Biselada o en Acero Inoxidable

### Acabado Bisel frontal

La terminación de bisel frontal de **CATA** proporciona un diseño limpio y liso que encaja a la perfección en cualquier cocina. Un diseño atractivo y diferente.



### Marco en Acero Inoxidable

**CATA** dispone de varios modelos de inducción y vitrocerámica con marco de acero inoxidable, ofreciendo elegancia y protección ante posibles impactos.



## Encimeras de Gas

Todas las encimeras de gas de Cata están equipadas con unas parrillas de gran estabilidad y válvulas de seguridad para ofrecer la máxima seguridad, además, en ciertos modelos, se incorpora un quemador especial triple corona de 3, 5kW que proporcionan una combustión rápida eficiente y con una óptima distribución del calor.



# Inducción Free Zone

Flexibilidad y comodidad en tu inducción

El nuevo modelo **IF 6011 BK** forma parte de una nueva generación de placas de inducción con control táctil deslizante, que aporta facilidad de uso a la vez que versatilidad y libertad a la hora de cocinar gracias a la tecnología **Free Zone Induction**. Consta de 3 zonas independientes, permitiendo conseguir 1 zona modular de 21,5 x 38 cm.



1 zona doble modular 21,5 x 38 cm

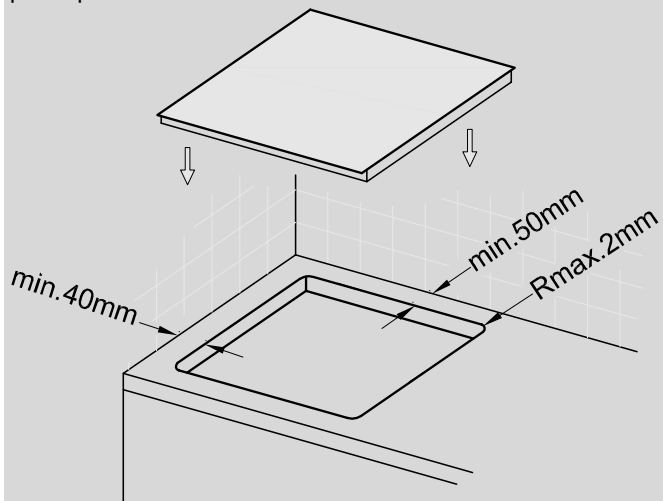


3 zonas independientes con función Booster para cada zona

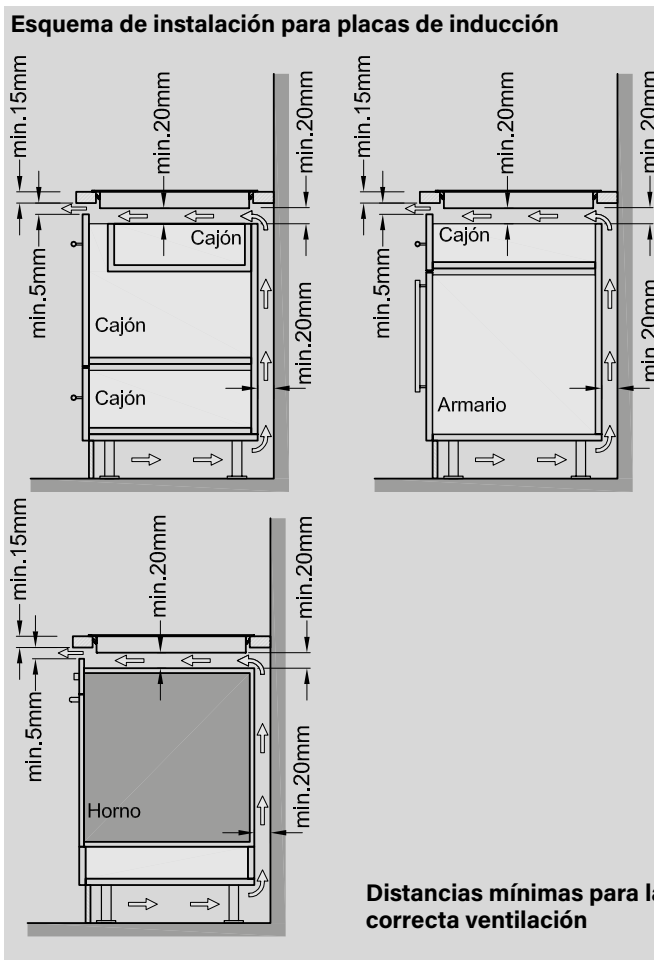
## Instalación de placas de inducción y vitrocerámicas

Las placas de inducción y vitrocerámicas **CATA** se instalan de manera sencilla. Respetando las indicaciones de ventilación, se garantiza un correcto funcionamiento y larga vida del producto.

Distancias mínimas entre el agujero de encastre y cualquier pared posterior o lateral

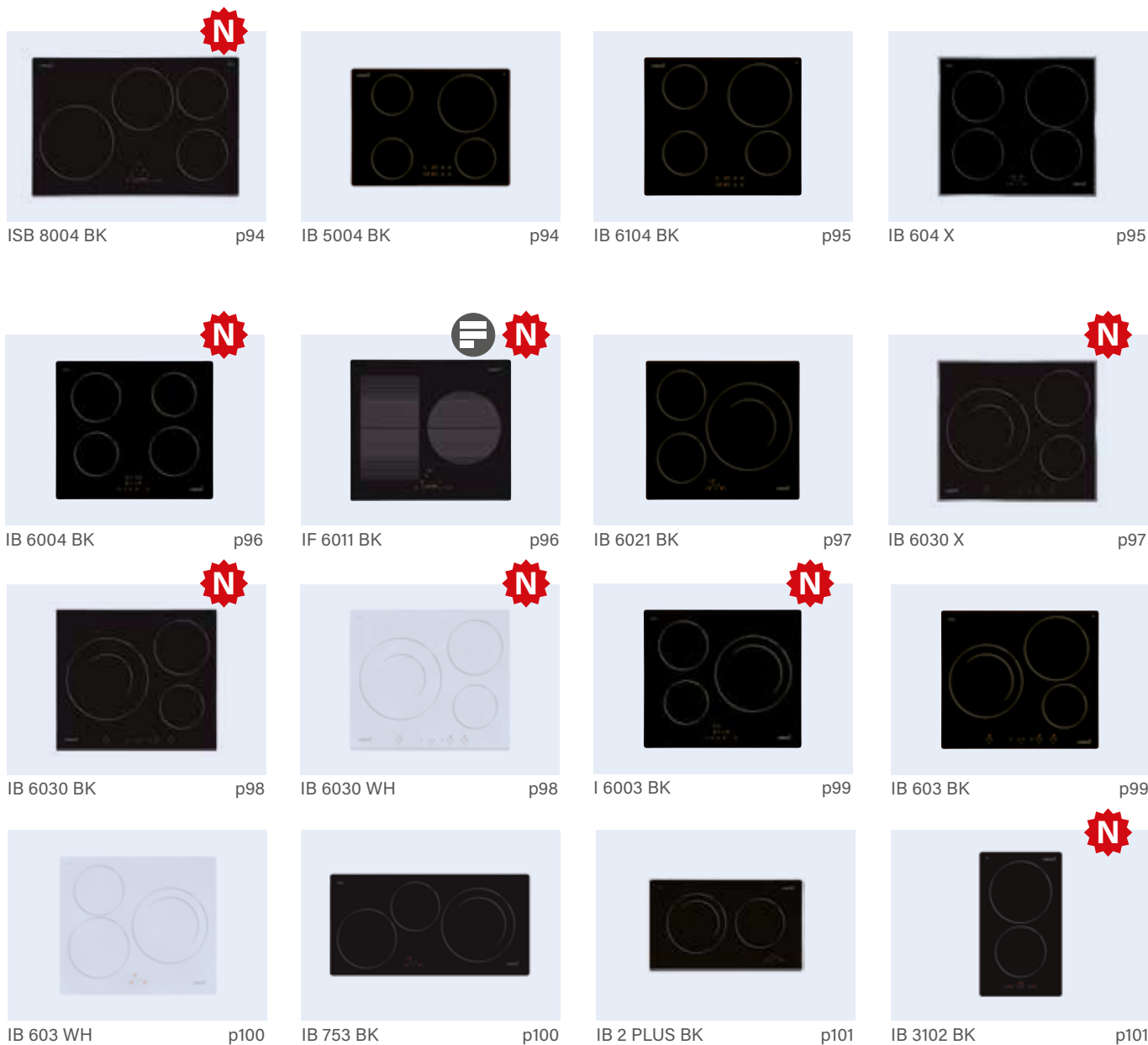


Consultar las medidas de encastre en las especificaciones de cada modelo.

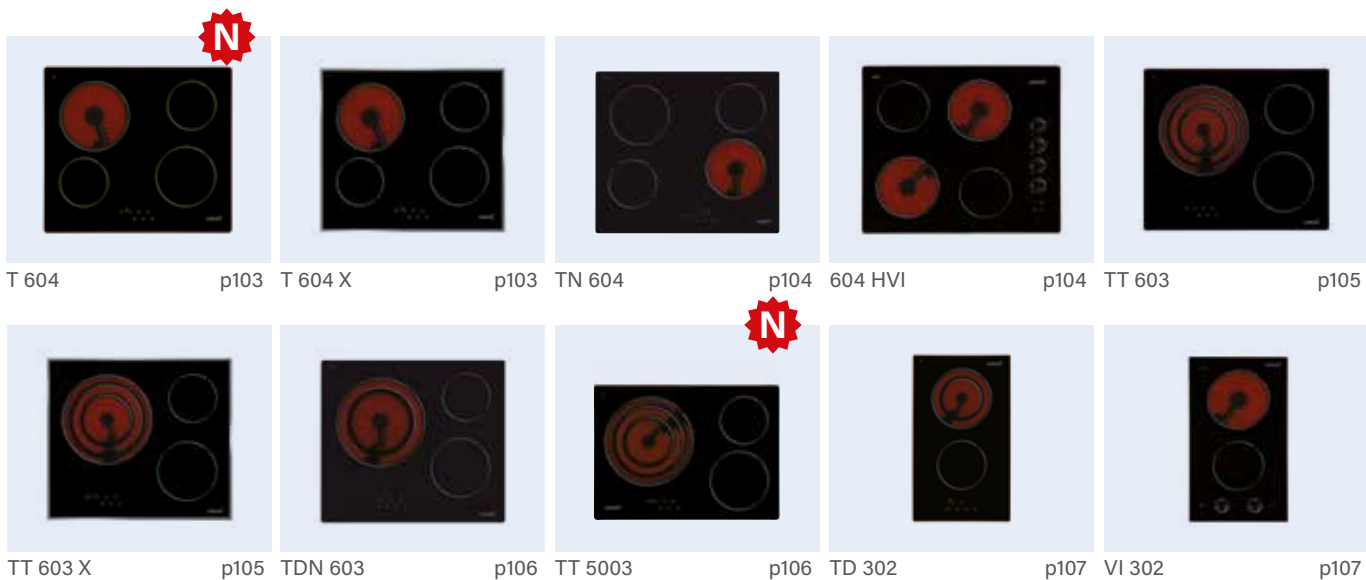


Distancias mínimas para la correcta ventilación

INDUCCIÓN



VITROCERÁMICAS



CRISTAL GAS



LCI 941 BK p110



L 705 CI BK p110



LCI 631 WH p111



LCI 631 BK p111



LCI 6021 BK p112



CCI 6031 BK p113



CCI 6021 BK p113



CI 631 BK p114



CI 6021 BK p114



CIB 6031 BK p115



CIB 6021 BK p115

RÚSTICAS CRISTAL GAS



RCI 631 BK p116



RCI 631 WH p116



LCI 302 BK p117

INOX GAS



L 705 TI p118



LGD 631 p118



GI 6031 X p119



GI 6004 X p119



GI 6021 X p120



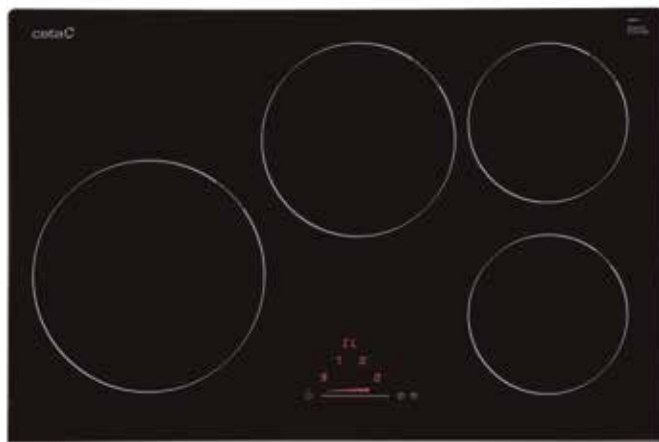
GI 302 p120



GIB 6004 X p121



GIB 6021 X p121



## ISB 8004 BK



### ISB 8004 BK

Código **08081205**

EAN **8422248073608**

IVA no incluido

**575 €**

## IB 5004 BK



### IB 5004 BK

Código **08074006**

EAN **8422248069878**

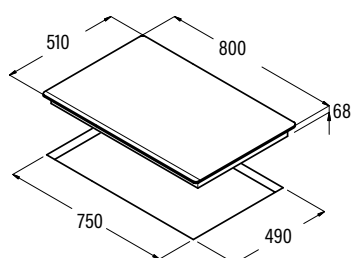
IVA no incluido

**350 €**

- **4 zonas** de cocción:
  - Delantera derecha: 1 zona de inducción de  $\varnothing 180$  de 1,4kW
  - Trasera derecha: 1 zona **con función Booster** de  $\varnothing 180$  de 1,4kW (máx. 2kW)
  - Trasera central: 1 zona **con función Booster** de  $\varnothing 220$  de 2,3kW (máx. 3kW)
  - Delantera izquierda: 1 zona **con función Booster** de  $\varnothing 270$  de 2,3kW (máx. 3kW)

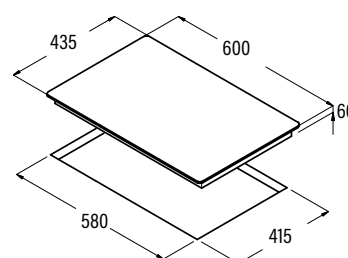
- **Control táctil deslizante** con avisador acústico
- 9 niveles de potencia regulables + Booster
- Bloqueo de seguridad
- Función temporizador para cada zona
- Alarma de cuenta atrás
- Indicador de calor residual
- Desconexión automática de seguridad
- Detección automática de recipientes

- **Bisel frontal**
- Ancho de **80cm**
- **Potencia total 9,4kW**

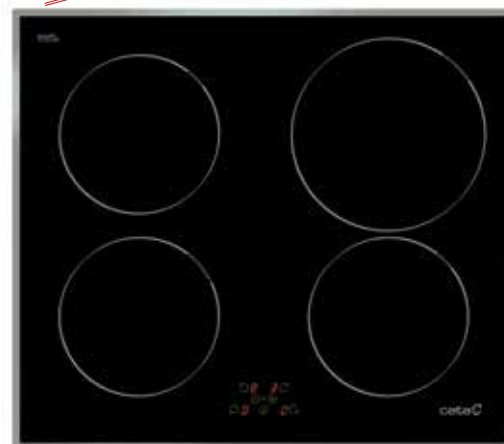
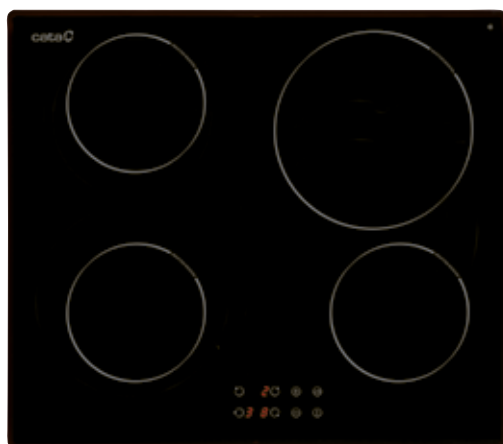


- **4 zonas** de cocción:
  - Delantera derecha: 1 zona **con función Booster** de  $\varnothing 150$  de 1,2kW (máx. 1,6kW)
  - Trasera derecha: 1 zona **con función Booster** de  $\varnothing 220$  de 1,5kW (máx. 2kW)
  - Delantera izquierda: 1 zona **con función Booster** de  $\varnothing 150$  de 1,2kW (máx. 1,6kW)
  - Trasera izquierda: 1 zona **con función Booster** de  $\varnothing 150$  de 1,2kW (máx. 1,6kW)

- Control táctil con avisador acústico
- 9 niveles de potencia regulables + Booster
- Bloqueo de seguridad
- Función temporizador para cada zona
- Indicador de calor residual
- Desconexión automática de seguridad
- Detección automática de recipientes
- Ideal para instalación en mueble de **fondo reducido 50 cm**
- Ancho de **60cm**
- **Potencia total 6,8kW**



MARCO ACERO INOXIDABLE



## IB 6104 BK



### IB 6104 BK

Código **08074003**

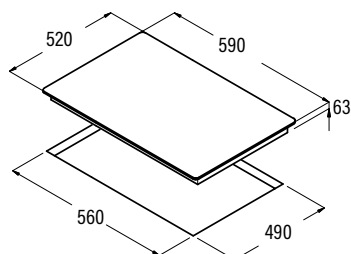
EAN **8422248068109**

IVA no incluido

**370 €**

- **4 zonas** de cocción:
  - Delantera derecha: 1 zona **con función Booster** de  $\varnothing 160$  de 1,2kW (máx. 1,6kW)
  - Trasera derecha: 1 zona **con función Booster** de  $\varnothing 230$  de 1,5kW (máx. 2kW)
  - Delantera izquierda: 1 zona **con función Booster** de  $\varnothing 160$  de 1,2kW (máx. 1,6kW)
  - Trasera izquierda: 1 zona **con función Booster** de  $\varnothing 160$  de 1,2kW (máx. 1,6kW)

- Control táctil con avisador acústico
- 9 niveles de potencia regulables + Booster
- Bloqueo de seguridad
- Función temporizador para cada zona
- Indicador de calor residual
- Desconexión automática de seguridad
- Detección automática de recipientes
- Ancho de **59cm**
- **Potencia total 6,8kW**



## IB 604 X



### IB 604 X

Código **08074301**

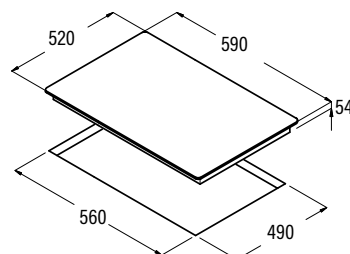
EAN **8422248064316**

IVA no incluido

**380 €**

- **4 zonas** de cocción:
  - Delantera derecha: 1 zona de  $\varnothing 180$  de 1,4kW.
  - Trasera derecha: 1 zona **con función Booster** de  $\varnothing 220$  de 1,85kW (máx. 2,1kW)
  - Delantera izquierda: 1 zona **con función Booster** de  $\varnothing 180$  de 1,2kW (máx. 1,4kW)
  - Trasera izquierda: 1 zona de  $\varnothing 180$  de 1,4kW.

- Control táctil con avisador acústico
- 9 niveles de potencia regulables + Booster
- Bloqueo de seguridad
- Función temporizador para cada zona
- Alarma de cuenta atrás
- Indicador de calor residual
- Desconexión automática de seguridad
- Detección automática de recipientes
- **Marco acero inoxidable**
- Ancho de **59cm**
- **Potencia total 6,3kW**



INDUCCIÓN FREE ZONE



## I 6004 BK



### I 6004 BK

Código **08040100**

EAN **8422248073776**

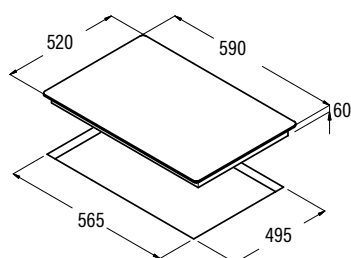
IVA no incluido

**325 €**

#### • 4 zonas de cocción:

- Delantera derecha: 1 zona de  $\varnothing 180$  de 2kW
- Trasera derecha: 1 zona de  $\varnothing 160$  de 1,5kW
- Delantera izquierda: 1 zona de  $\varnothing 160$  de 1,5kW
- Trasera izquierda: 1 zona de  $\varnothing 180$  de 2kW

- Control táctil con avisador acústico
- 9 niveles de potencia regulables
- Bloqueo de seguridad
- Función temporizador para cada zona
- Indicador de calor residual
- Desconexión automática de seguridad
- Detección automática de recipientes
- Ancho de **59cm**
- **Potencia total 6,4kW**



## IF 6011 BK



### IF 6011 BK

Código **08073009**

EAN **8422248069823**

IVA no incluido

**445 €**

#### • 3 zonas de cocción:



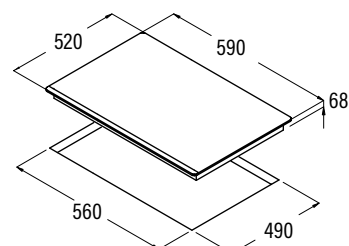
#### • 3 zonas independientes con función Booster para cada zona

- Derecha: 1 area **con función BOOSTER** de  $\varnothing 270$ mm de 2,3 kW (máx. 3kW)
- Delantera Izquierda: 1 zona **con función BOOSTER** de 21,5cm x 19cm de 1,6 kW (máx. 1,85kW)
- Trasera Izquierda: 1 zona **con función BOOSTER** de 21,5cm x 19cm de 2,1 kW (máx. 3kW)



#### • 1 zona doble modular 21,5 x 38 cm

- **Control táctil deslizante** con avisador acústico
- 9 niveles de potencia regulables + Booster
- Bloqueo de seguridad
- Función temporizador para cada zona
- Alarma de cuenta atrás
- Indicador de calor residual
- Desconexión automática de seguridad
- Detección automática de recipientes
- **Bisel frontal**
- Ancho de **59cm**
- **Potencia total 6,7kW**



ZONA GIGANTE



MARCO ACERO INOXIDABLE



## IB 6021 BK



### IB 6021 BK

Código **08073008**

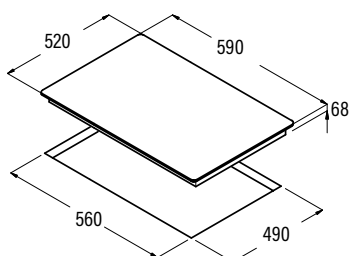
EAN **8422248069809**

IVA no incluido

**410 €**

- **3 zonas** de cocción:
  - Derecha: 1 **zona gigante doble con función Booster** de  $\varnothing 320/200$  de 3/2,3kW (máx. 3,6/3kW)
  - Delantera Izquierda: 1 zona de  $\varnothing 180$  de 1,4kW
  - Trasera Izquierda: 1 zona **con función Booster** de  $\varnothing 180$  de 1,4kW (máx. 2kW)

- Control táctil con avisador acústico
- 9 niveles de potencia regulables + Booster
- Bloqueo de seguridad
- Función temporizador para cada zona
- Alarma de cuenta atrás
- Indicador de calor residual
- Desconexión automática de seguridad
- Detección automática de recipientes
- Ancho de **59cm**
- **Potencia total 7,1kW**



## IB 6030 X



### IB 6030 X

Código **08073106**

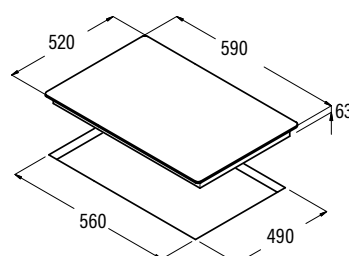
EAN **8422248075138**

IVA no incluido

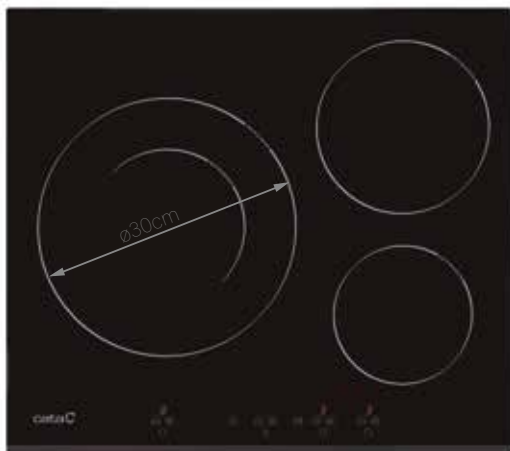
**385 €**

- **3 zonas** de cocción:
  - Delantera derecha: 1 zona **con función Booster** de  $\varnothing 160$  de 1,2kW (máx. 1,6kW)
  - Trasera derecha: 1 zona **con función Booster** de  $\varnothing 200$  de 1,5kW (máx. 2kW)
  - Izquierda: 1 **zona gigante doble con función Booster** de  $\varnothing 300/180$  de 2,7/1,5kW (máx. 3,6/1,8kW)

- **Control táctil independiente para cada zona**
- 9 niveles de potencia regulables + Booster
- Bloqueo de seguridad
- Función temporizador para cada zona
- Indicador de calor residual
- Desconexión automática de seguridad
- Detección automática de recipientes
- **Marco acero inoxidable**
- Ancho de **59cm**
- **Potencia total 7,2kW**



ZONA GIGANTE



IB 6030 BK

**IB 6030 BK**Código **08073100**EAN **8422248073561**

IVA no incluido

**380 €**

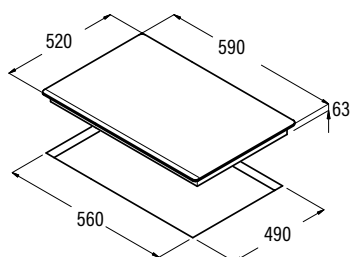
- **3 zonas** de cocción:
  - Delantera derecha: 1 zona **con función Booster** de  $\varnothing 160$  de 1,2kW (máx. 1,6kW)
  - Trasera derecha: 1 zona **con función Booster** de  $\varnothing 200$  de 1,5kW (máx. 2kW)
  - Izquierda: **1 zona gigante doble con función Booster** de  $\varnothing 300/180$  de 2,7/1,5kW (máx. 3,6/1,8kW)

• **Control táctil independiente para cada zona**

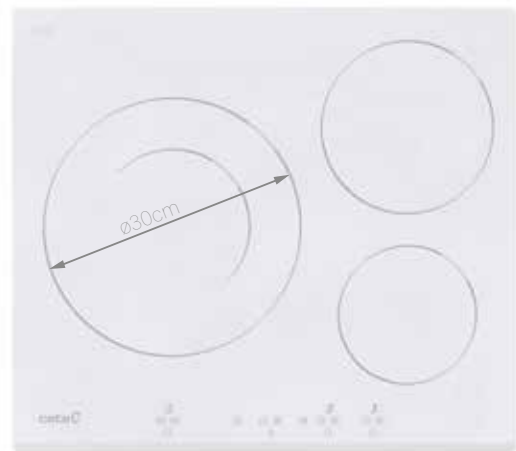
- 9 niveles de potencia regulables + Booster
- Bloqueo de seguridad
- Función temporizador para cada zona
- Indicador de calor residual
- Desconexión automática de seguridad
- Detección automática de recipientes

• **Bisel frontal**

- Ancho de **59cm**
- **Potencia total 7,2kW**



ZONA GIGANTE



IB 6030 WH

**IB 6030 WH**Código **08073107**EAN **8422248075145**

IVA no incluido

**475 €**

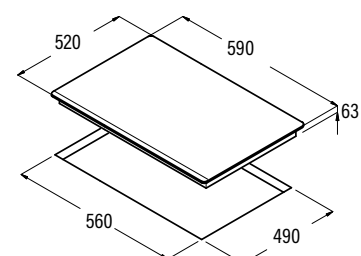
- **3 zonas** de cocción:
  - Delantera derecha: 1 zona **con función Booster** de  $\varnothing 160$  de 1,2kW (máx. 1,6kW)
  - Trasera derecha: 1 zona **con función Booster** de  $\varnothing 200$  de 1,5kW (máx. 2kW)
  - Izquierda: **1 zona gigante doble con función Booster** de  $\varnothing 300/180$  de 2,7/1,5kW (máx. 3,6/1,8kW)

• **Control táctil independiente para cada zona**

- 9 niveles de potencia regulables + Booster
- Bloqueo de seguridad
- Función temporizador para cada zona
- Indicador de calor residual
- Desconexión automática de seguridad
- Detección automática de recipientes

• **Bisel frontal**

- Ancho de **59cm**
- **Potencia total 7,2kW**





## I 6003 BK



### I 6003 BK

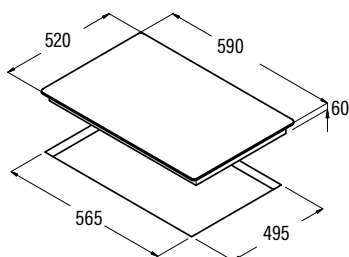
Código **08063100**

EAN **8422248073769**

IVA no incluido

**330 €**

- **3 zonas** de cocción:
  - Derecha: 1 **zona gigante** de  $\varnothing 280$  de 2,3kW
  - Delantera izquierda: 1 zona de  $\varnothing 160$  de 1,5kW
  - Trasera izquierda: 1 zona de  $\varnothing 180$  de 2kW
- Control táctil con avisador acústico
- 9 niveles de potencia regulables
- Bloqueo de seguridad
- Función temporizador para cada zona
- Indicador de calor residual
- Desconexión automática de seguridad
- Detección automática de recipientes
- Ancho de **59cm**
- **Potencia total 5,8kW**



## IB 603 BK



### IB 603 BK

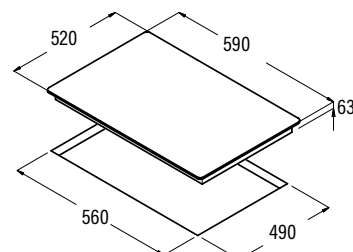
Código **08073003**

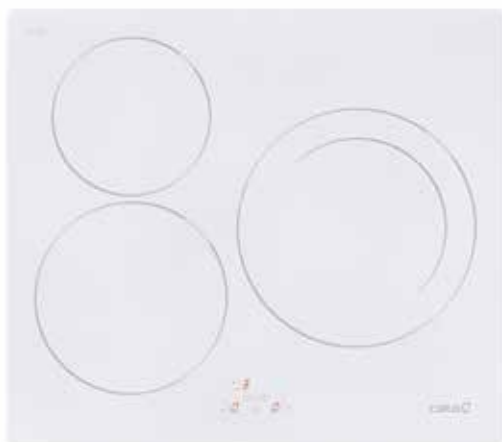
EAN **8422248062916**

IVA no incluido

**360 €**

- **3 zonas** de cocción:
  - Delantera derecha: 1 zona **con función Booster** de  $\varnothing 160$  de 1,2kW (máx. 1,6kW)
  - Trasera derecha: 1 zona **con función Booster** de  $\varnothing 230$  de 1,5kW (máx. 2kW)
  - Izquierda: 1 zona **con función Booster** de  $\varnothing 260$  de 2,2kW (máx. 3kW)
- **Control táctil independiente para cada zona**
- 9 niveles de potencia regulables + Booster
- Bloqueo de seguridad
- Función temporizador para cada zona
- Indicador de calor residual
- Desconexión automática de seguridad
- Detección automática de recipientes
- Ancho de **59cm**
- **Potencia total 6,6kW**





## IB 603 WH



### IB 603 WH

Código **08073002**

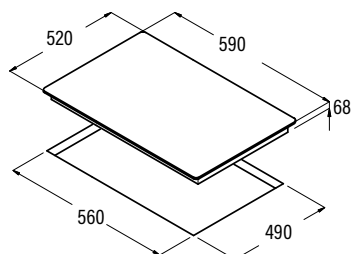
EAN **8422248054492**

IVA no incluido

**455 €**

- **3 zonas** de cocción:
  - Derecha: **1 zona gigante con función Booster** de  $\varnothing 270$  de 2,3kW (máx. 3kW)
  - Delantera izquierda: 1 zona **con función Booster** de  $\varnothing 220$  de 2,3kW (máx. 3kW)
  - Trasera izquierda: 1 zona de  $\varnothing 180$  de 1,4kW.

- Control táctil con avisador acústico
- 9 niveles de potencia regulables + Booster
- Bloqueo de seguridad
- Función temporizador para cada zona
- Alarma de cuenta atrás
- Indicador de calor residual
- Desconexión automática de seguridad
- Detección automática de recipientes
- Ancho de **59cm**
- **Potencia total 6,7kW**



## IB 753 BK



### IB 753 BK

Código **08081202**

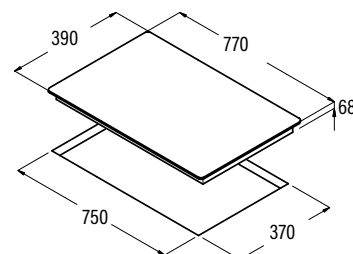
EAN **8422248054478**

IVA no incluido

**400 €**

- **3 zonas** de cocción:
  - Derecha: **1 zona gigante con función Booster** de  $\varnothing 270$  de 2,3kW (máx. 3kW)
  - Centro: 1 zona de  $\varnothing 180$  de 1,4kW
  - Izquierda: 1 zona **con función Booster** de  $\varnothing 220$  de 2,3kW (máx. 3kW)

- Control táctil con avisador acústico
- 9 niveles de potencia regulables + Booster
- Bloqueo de seguridad
- Función temporizador para cada zona
- Alarma de cuenta atrás
- Indicador de calor residual
- Desconexión automática de seguridad
- Detección automática de recipientes
- Ancho de **77cm**
- **Potencia total 6,7kW**





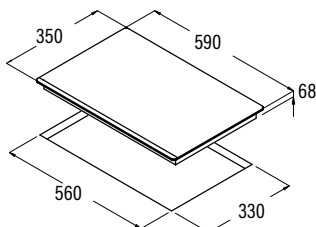
## IB 2 PLUS BK

**IB 2 PLUS BK**Código **08027203**EAN **8422248055864**

IVA no incluido

**285 €**

- **2 zonas** de cocción:
  - Derecha: 1 zona de  $\varnothing 180$  de 1,4kW
  - Izquierda: 1 zona **con función Booster** de  $\varnothing 220$  de 2,3kW (máx. 3kW)
- Control táctil con avisador acústico
- 9 niveles de potencia regulables + Booster
- Bloqueo de seguridad
- Función temporizador para cada zona
- Alarma de cuenta atrás
- Indicador de calor residual
- Desconexión automática de seguridad
- Detección automática de recipientes
- **Bisel frontal**
- Ancho de **59cm**
- **Potencia total 3,7kW**



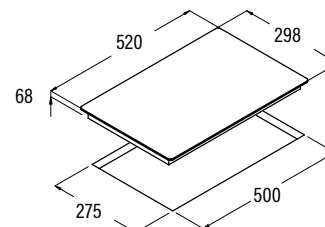
## IB 3102 BK

**IB 3102 BK**Código **08003206**EAN **8422248073783**

IVA no incluido

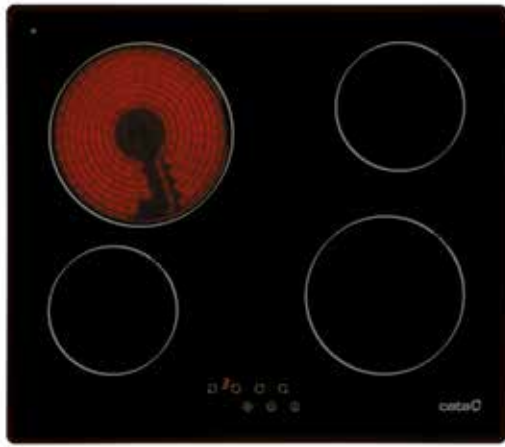
**255 €**

- **2 zonas** de cocción
  - Delantera: 1 zona de  $\varnothing 180$  de 1,4kW
  - Trasera: 1 zona **con función Booster** de  $\varnothing 220$  de 2,3kW (máx. 3kW)
- Control táctil con avisador acústico
- 9 niveles de potencia regulables + Booster
- Bloqueo de seguridad
- Función temporizador para cada zona
- Indicador de calor residual
- Desconexión automática de seguridad
- Detección automática de recipientes
- Ancho de **30cm**
- **Potencia total 3,7kW**





MARCO ACERO INOXIDABLE



PLACAS

T 604 **N**



**T 604**

Código **08052206**

EAN **8422248051828**

IVA no incluido  
**240 €**

- **4 zonas** de cocción **High Light**:
  - Delantera derecha: 1 zona de  $\varnothing 180$  de 1,8kW
  - Trasera derecha: 1 zona de  $\varnothing 140$  de 1,2kW
  - Delantera izquierda: 1 zona de  $\varnothing 140$  de 1,2kW
  - Trasera izquierda: 1 zona de  $\varnothing 210$  de 2,3kW
- Control táctil con avisador acústico
- 9 niveles de potencia regulables
- Bloqueo de seguridad
- Indicador de calor residual
- Desconexión automática de seguridad
- Ancho de **59cm**
- **Potencia total 6,5kW**

T 604 X



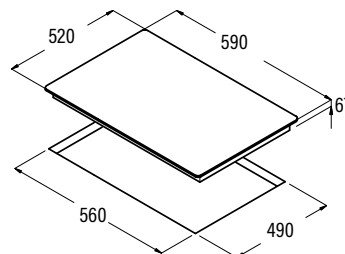
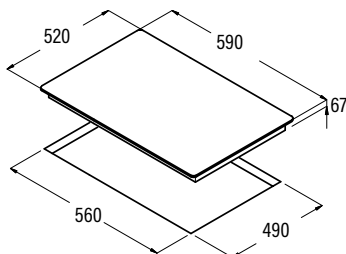
**T 604 X**

Código **08052302**

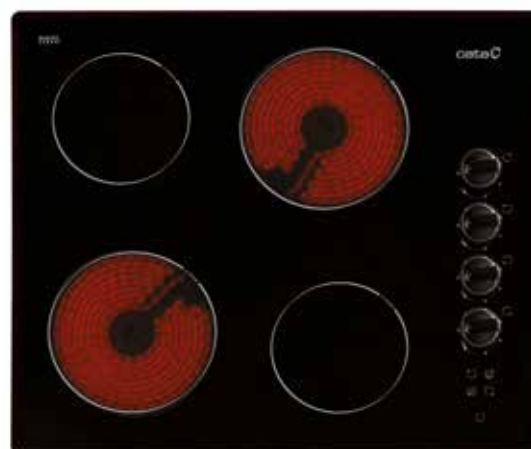
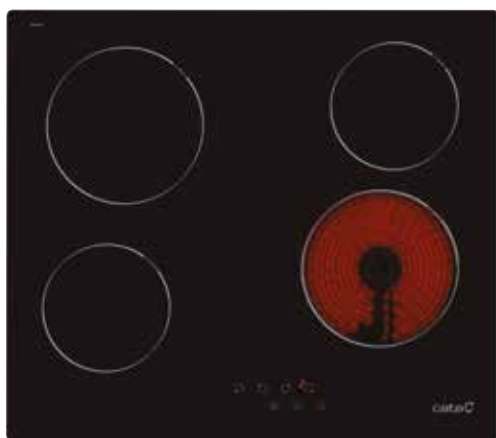
EAN **8422248064293**

IVA no incluido  
**245 €**

- **4 zonas** de cocción **High Light**:
  - Delantera derecha: 1 zona de  $\varnothing 180$  de 1,8kW
  - Trasera derecha: 1 zona de  $\varnothing 140$  de 1,2kW
  - Delantera izquierda: 1 zona de  $\varnothing 140$  de 1,2kW
  - Trasera izquierda: 1 zona de  $\varnothing 210$  de 2,3kW
- Control táctil con avisador acústico
- 9 niveles de potencia regulables
- Bloqueo de seguridad
- Indicador de calor residual
- Desconexión automática de seguridad
- **Marco acero inoxidable**
- Ancho de **59cm**
- **Potencia total 6,5kW**



MANDOS LATERALES



## TN 604



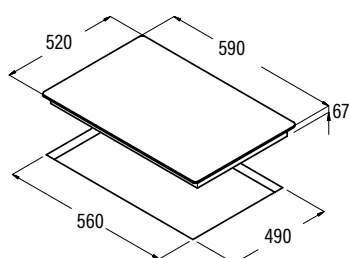
### TN 604

Código **08040010**

EAN **8422248058285**

IVA no incluido  
**230 €**

- **4 zonas** de cocción **High Light**:
  - Delantera derecha: 1 zona de  $\varnothing 180$  de 1,8kW
  - Trasera derecha: 1 zona de  $\varnothing 140$  de 1,2kW
  - Delantera izquierda: 1 zona de  $\varnothing 140$  de 1,2kW
  - Trasera izquierda: 1 zona de  $\varnothing 180$  de 1,8kW
- Control táctil con avisador acústico
- 9 niveles de potencia regulables
- Bloqueo de seguridad
- Indicador de calor residual
- Desconexión automática de seguridad
- Ancho de **59cm**
- **Potencia total 6kW**



## 604 HVI



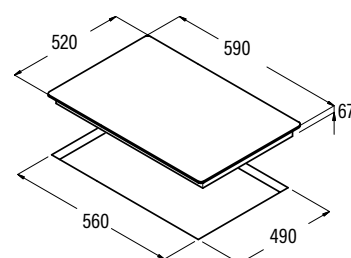
### 604 HVI

Código **08072200**

EAN **8422248023627**

IVA no incluido  
**255 €**

- **4 zonas** de cocción **High Light**:
  - Delantera derecha: 1 zona de  $\varnothing 140$  de 1,2kW
  - Trasera derecha: 1 zona de  $\varnothing 180$  de 1,8kW
  - Delantera izquierda: 1 zona de  $\varnothing 180$  de 1,8kW
  - Trasera izquierda: 1 zona de  $\varnothing 140$  de 1,2kW
- Controles mecánicos
- 6 niveles de potencia regulables
- Indicador de calor residual
- Ancho de **59cm**
- **Potencia total 6kW**



ZONA TRIPLE



MARCO ACERO INOXIDABLE



## TT 603



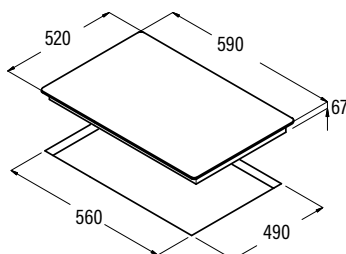
### TT 603

Código **08063007**

EAN **8422248051910**

IVA no incluido  
**250 €**

- **3 zonas** de cocción **High Light**:
  - Delantera derecha: 1 zona de  $\varnothing 180$  de 1,8kW
  - Trasera derecha: 1 zona de  $\varnothing 140$  de 1,2kW
  - Izquierda: **1 zona gigante triple** de  $\varnothing 270/210/140$  de 2,7/1,95/1,05kW
- Control táctil con avisador acústico
- 9 niveles de potencia regulables
- Bloqueo de seguridad
- Indicador de calor residual
- Desconexión automática de seguridad
- Ancho de **59cm**
- **Potencia total 5,7kW**



## TT 603 X



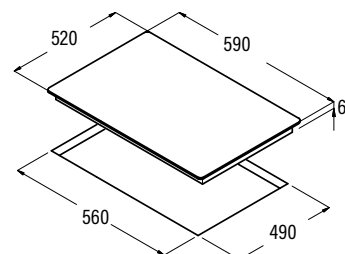
### TT 603 X

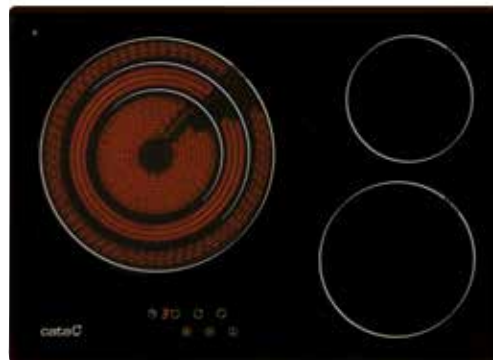
Código **08063300**

EAN **8422248064309**

IVA no incluido  
**255 €**

- **3 zonas** de cocción **High Light**:
  - Delantera derecha: 1 zona de  $\varnothing 180$  de 1,8kW
  - Trasera derecha: 1 zona de  $\varnothing 140$  de 1,2kW
  - Izquierda: **1 zona gigante triple** de  $\varnothing 270/210/140$  de 2,7/1,95/1,05kW
- Control táctil con avisador acústico
- 9 niveles de potencia regulables
- Bloqueo de seguridad
- Indicador de calor residual
- Desconexión automática de seguridad
- **Marco acero inoxidable**
- Ancho de **59cm**
- **Potencia total 5,7kW**





## TDN 603



### TDN 603

Código **08063010**

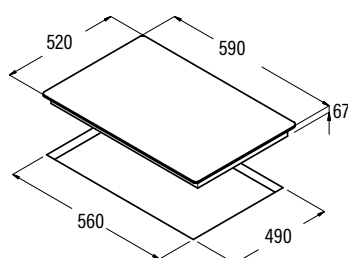
EAN **8422248058278**

IVA no incluido

**240 €**

- **3 zonas** de cocción **High Light**:
  - Delantera derecha: 1 zona de  $\varnothing 180$  de 1,8kW
  - Trasera derecha: 1 zona de  $\varnothing 140$  de 1,2kW
  - Izquierda: **1 zona gigante doble** de  $\varnothing 270/210$  de 2,4/1,5kW

- Control táctil con avisador acústico
- 9 niveles de potencia regulables
- Bloqueo de seguridad
- Indicador de calor residual
- Desconexión automática de seguridad
- Ancho de **59cm**
- **Potencia total 5,4kW**



## TT 5003



### TT 5003

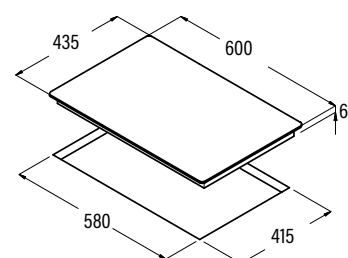
Código **08077000**

EAN **8422248074162**

IVA no incluido

**260 €**

- **3 zonas** de cocción **High Light**:
  - Delantera derecha: 1 zona de  $\varnothing 180$  de 1,8kW
  - Trasera derecha: 1 zona de  $\varnothing 140$  de 1,2kW
  - Izquierda: **1 zona gigante triple** de  $\varnothing 270/210/140$  de 2,7/1,95/1,05kW
- Control táctil con avisador acústico
- 9 niveles de potencia regulables
- Bloqueo de seguridad
- Indicador de calor residual
- Desconexión automática de seguridad
- Ideal para instalación en mueble de **fondo reducido 50cm**
- Ancho de **59cm**
- **Potencia total 5,7kW**





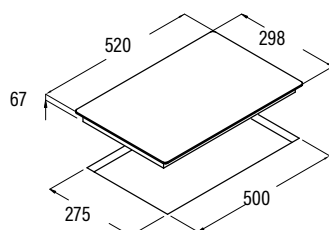
## TD 302

**TD 302**Código **08060006**EAN **8422248051811**

IVA no incluido

**210 €**

- **2 zonas** de cocción **High Light**:
  - Delantera: 1 zona de  $\varnothing 140$  de 1,2kW
  - Trasera: **1 zona doble** de  $\varnothing 180/120$  de 1,7/0,7kW
- Control táctil con avisador acústico
- 9 niveles de potencia regulables
- Bloqueo de seguridad
- Indicador de calor residual
- Desconexión automática de seguridad
- Ancho de **30cm**
- **Potencia total 2,9kW**



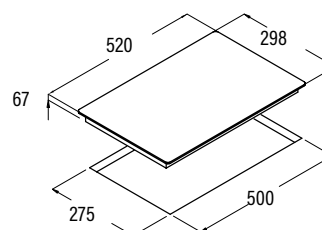
## VI 302

**VI 302**Código **08049005**EAN **8422248055857**

IVA no incluido

**190 €**

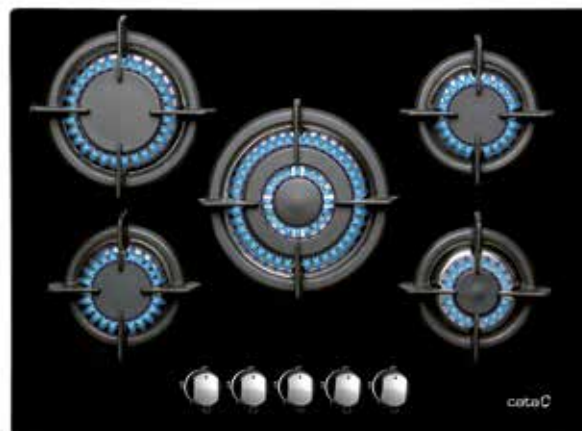
- **2 zonas** de cocción **High Light**:
  - Delantera: 1 zona de  $\varnothing 140$  de 1,2kW
  - Trasera 1 zona de  $\varnothing 180$  de 1,8kW
- Controles mecánicos
- 6 niveles de potencia regulables
- Indicador de calor residual
- Ancho de **30cm**
- **Potencia total 3kW**







catao



## LCI 941 BK



### LCI 941 BK

Código **08005402**

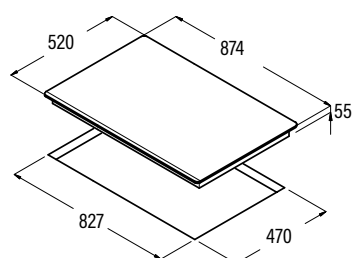
EAN **8422248054980**

IVA no incluido  
**325 €**

#### • 5 quemadores de gas:

- Izquierda arriba: 1 semi-rápido de 1,75kW
- Izquierda abajo: 1 semi-rápido de 1,75kW
- Centro: 1 **triple corona** de 3,5kW
- Derecha arriba: 1 rápido de 3kW
- Derecha abajo: 1 auxiliar de 1kW

- Encendido electrónico integrado en el mando
- Válvulas de seguridad
- Parrillas/Quemadores **de hierro fundido**
- Preparada para **Gas Natural**
- Inyectores Gas Butano incluidos en la caja
- Ancho de **87cm**
- **Potencia total 10,9kW**



## L 705 CI BK



### L 705 CI BK

Código **08046403**

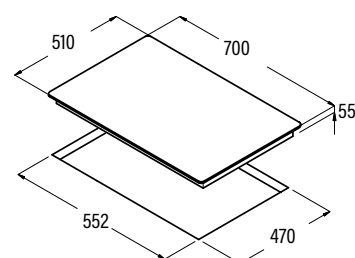
EAN **8422248023238**

IVA no incluido  
**255 €**

#### • 5 quemadores de gas:

- Izquierda arriba: 1 rápido de 3kW
- Izquierda abajo: 1 semi-rápido de 1,75kW
- Centro: 1 **triple corona** de 3,5kW
- Derecha arriba: 1 semi-rápido de 1,75kW
- Derecha abajo: 1 auxiliar de 1kW

- Encendido electrónico integrado en el mando
- Válvulas de seguridad
- Parrillas/Quemadores **de hierro fundido**
- Preparada para **Gas Natural**
- Inyectores Gas Butano incluidos en la caja
- Ancho de **70cm con encastre de 60cm**
- **Potencia total 10,9kW**





## LCI 631 WH



### LCI 631 WH

Código **08041007**

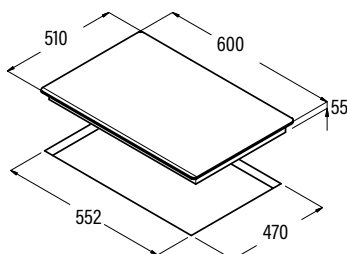
EAN **8422248055376**

IVA no incluido

**275 €**

- **4 quemadores de gas:**
  - Arriba: 1 semi-rápido de 1,75kW
  - Abajo: 1 auxiliar de 1kW
  - Derecha: 1 **triple corona** de 3,5kW
  - Izquierda: 1 rápido de 3kW

- Encendido electrónico integrado en el mando
- Válvulas de seguridad
- Parrillas/Quemadores **de hierro fundido**
- Preparada para **Gas Natural**
- Inyectores Gas Butano incluidos en la caja
- Ancho de **60cm**
- **Potencia total 9,2kW**



## LCI 631 BK



### LCI 631 BK

Código **08041209**

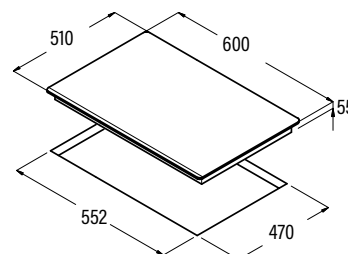
EAN **8422248055369**

IVA no incluido

**250 €**

- **4 quemadores de gas:**
  - Arriba: 1 semi-rápido de 1,75kW
  - Abajo: 1 auxiliar de 1kW
  - Derecha: 1 **triple corona** de 3,5kW
  - Izquierda: 1 rápido de 3kW

- Encendido electrónico integrado en el mando
- Válvulas de seguridad
- Parrillas/Quemadores **de hierro fundido**
- Preparada para **Gas Natural**
- Inyectores Gas Butano incluidos en la caja
- Ancho de **60cm**
- **Potencia total 9,2kW**





LCI 6021 BK



**LCI 6021 BK**

Código **08068401**

EAN **8422248068376**

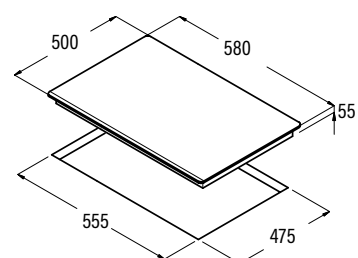
IVA no incluido

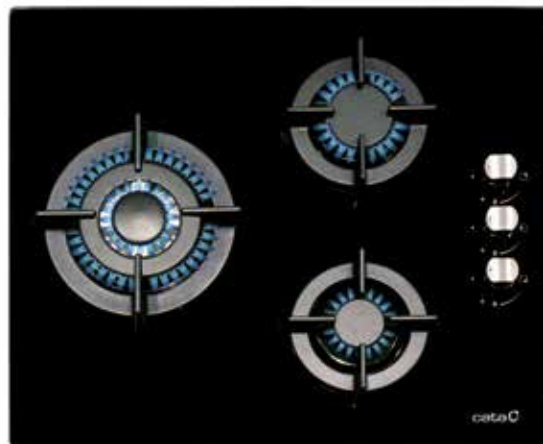
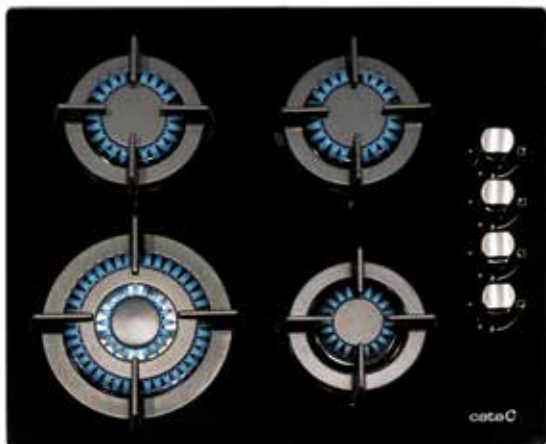
**215 €**

• **3 quemadores de gas:**

- Izquierda: 1 **triple corona** de 3kW
- Derecha arriba: 1 semi-rápido de 1,75kW
- Derecha abajo: 1 auxiliar de 1kW

- Encendido electrónico integrado en el mando
- Válvulas de seguridad
- Parrillas/Quemadores **de hierro fundido**
- Preparada para **Gas Natural**
- Inyectores Gas Butano incluidos en la caja
- Ancho de **58cm**
- **Potencia total 7,5kW**





## CCI 6031 BK



### CCI 6031 BK

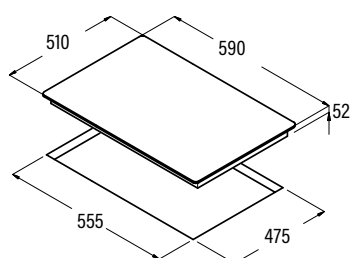
Código **08041501**

EAN **8422248073691**

IVA no incluido

**215 €**

- **4 quemadores de gas:**
  - Izquierda arriba: 1 semi-rápido de 1,75kW
  - Izquierda abajo: 1 **triple corona** de 3,5kW
  - Derecha arriba: 1 semi-rápido de 1,75kW
  - Derecha abajo: 1 auxiliar de 1kW
- Encendido electrónico integrado en el mando
- Válvulas de seguridad
- Parrillas/Quemadores **de hierro fundido**
- Preparada para **Gas Natural**
- Inyectores Gas Butano incluidos en la caja
- Ancho de **59cm**
- **Potencia total 8kW**



## CCI 6021 BK



### CCI 6021 BK

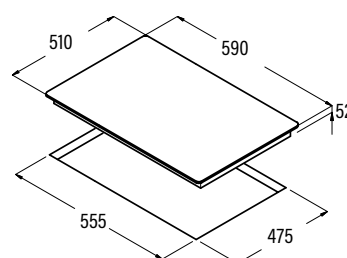
Código **08068501**

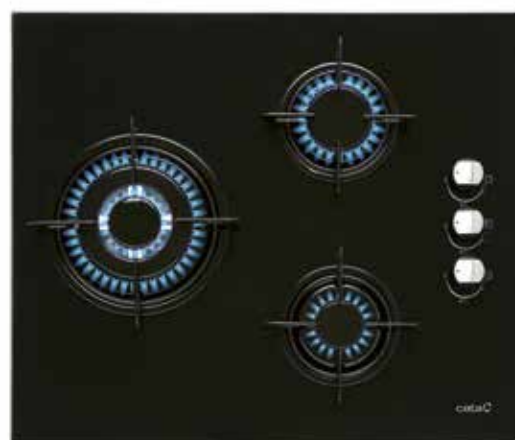
EAN **8422248073707**

IVA no incluido

**205 €**

- **3 quemadores de gas:**
  - Izquierda: 1 **triple corona** de 3,5kW
  - Derecha arriba: 1 semi-rápido de 1,75kW
  - Derecha abajo: 1 auxiliar de 1kW
- Encendido electrónico integrado en el mando
- Válvulas de seguridad
- Parrillas/Quemadores **de hierro fundido**
- Preparada para **Gas Natural**
- Inyectores Gas Butano incluidos en la caja
- Ancho de **59cm**
- **Potencia total 6,25kW**





## CI 631 BK



### CI 631 BK

Código **08041412**

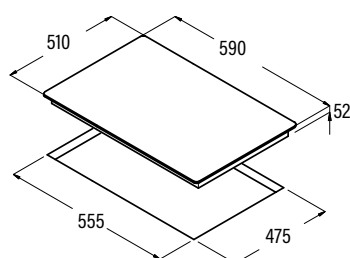
EAN **8422248058681**

IVA no incluido  
**195 €**

#### • 4 quemadores de gas:

- Izquierda arriba: 1 semi-rápido de 1,75kW
- Izquierda abajo: 1 **triple corona** de 3kW
- Derecha arriba: 1 semi-rápido de 1,75kW
- Derecha abajo: 1 auxiliar de 1kW

- Encendido electrónico integrado en el mando
- Válvulas de seguridad
- Parrillas/Quemadores **esmaltados**
- Preparada para **Gas Natural**
- Inyectores Gas Butano incluidos en la caja
- Ancho de **59cm**
- **Potencia total 7,5kW**



## CI 6021 BK



### CI 6021 BK

Código **08068309**

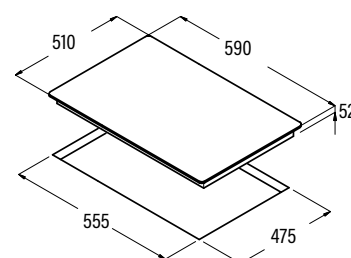
EAN **8422248067355**

IVA no incluido  
**185 €**

#### • 3 quemadores de gas:

- Izquierda: 1 **triple corona** de 3kW
- Derecha arriba: 1 semi-rápido de 1,75kW
- Derecha abajo: 1 auxiliar de 1kW

- Encendido electrónico integrado en el mando
- Válvulas de seguridad
- Parrillas/Quemadores **esmaltados**
- Preparada para **Gas Natural**
- Inyectores Gas Butano incluidos en la caja
- Ancho de **59cm**
- **Potencia total 5,75kW**





## CIB 6031 BK



### CIB 6031 BK

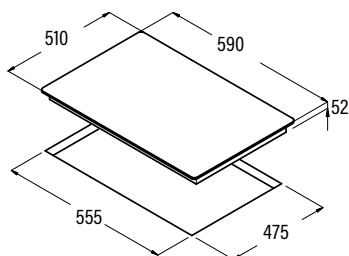
Código **08068400**

EAN **8422248068352**

IVA no incluido

**185 €**

- **4 quemadores de gas:**
  - Izquierda arriba: 1 semi-rápido de 1,75kW
  - Izquierda abajo: 1 **triple corona** de 3kW
  - Derecha arriba: 1 semi-rápido de 1,75kW
  - Derecha abajo: 1 auxiliar de 1kW
- Encendido electrónico integrado en el mando
- Válvulas de seguridad
- Parrillas/Quemadores **esmaltados**
- **Uso exclusivo para Gas Butano**
- Ancho de **59cm**
- **Potencia total 7,5kW**



## CIB 6021 BK



### CIB 6021 BK

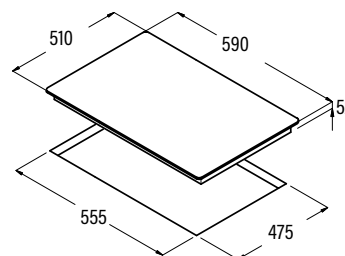
Código **08068402**

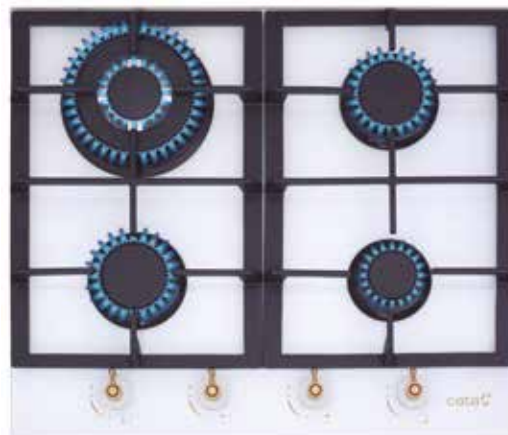
EAN **8422248073677**

IVA no incluido

**175 €**

- **3 quemadores de gas:**
  - Izquierda: 1 **triple corona** de 3kW
  - Derecha arriba: 1 semi-rápido de 1,75kW
  - Derecha abajo: 1 auxiliar de 1kW
- Encendido electrónico integrado en el mando
- Válvulas de seguridad
- Parrillas/Quemadores **esmaltados**
- **Uso exclusivo para Gas Butano**
- Ancho de **59cm**
- **Potencia total 5,75kW**





## RCI 631 BK



### RCI 631 BK

Código **08028403**

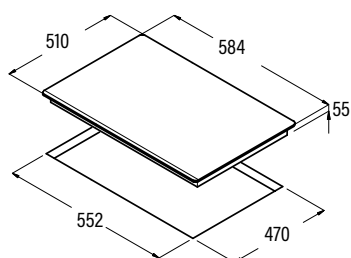
EAN **8422248055024**

IVA no incluido  
**235 €**

#### • 4 quemadores de gas:

- Izquierda arriba: 1 **triple corona** de 3,5kW
- Izquierda abajo: 1 semi-rápido de 1,75kW
- Derecha arriba: 1 semi-rápido de 1,75kW
- Derecha abajo: 1 auxiliar de 1kW

- Encendido electrónico integrado en el mando
- Válvulas de seguridad
- Parrillas/Quemadores de **hierro fundido**
- Preparada para **Gas Natural**
- Inyectores Gas Butano incluidos en la caja
- Ancho de **58cm**
- **Potencia total 8,1kW**



## RCI 631 WH



### RCI 631 WH

Código **08028003**

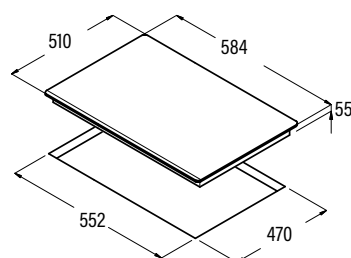
EAN **8422248058674**

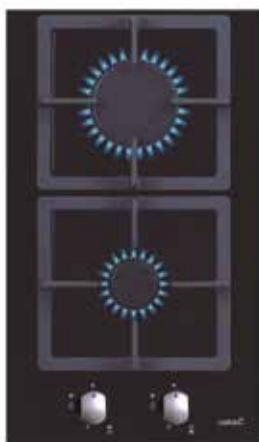
IVA no incluido  
**265 €**

#### • 4 quemadores de gas:

- Izquierda arriba: 1 **triple corona** de 3,5kW
- Izquierda abajo: 1 semi-rápido de 1,75kW
- Derecha arriba: 1 semi-rápido de 1,75kW
- Derecha abajo: 1 auxiliar de 1kW

- Encendido electrónico integrado en el mando
- Válvulas de seguridad
- Parrillas/Quemadores de **hierro fundido**
- Preparada para **Gas Natural**
- Inyectores Gas Butano incluidos en la caja
- Ancho de **58cm**
- **Potencia total 8,1kW**





## LCI 302 BK



### LCI 302 BK

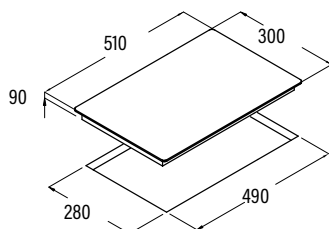
Código **08047406**

EAN **8422248055093**

IVA no incluido

**140 €**

- **2 quemadores de gas:**
  - Arriba: 1 rápido de 3kW
  - Abajo: 1 auxiliar de 1kW
- Encendido electrónico integrado en el mando
- Válvulas de seguridad
- Parrillas/Quemadores **hierro fundido**
- Preparada para **Gas Natural**
- Inyectores Gas Butano incluidos en la caja
- Ancho de **30cm**
- **Potencia total 4,0kW**





## L 705 TI



### L 705 TI

Código **08036303**

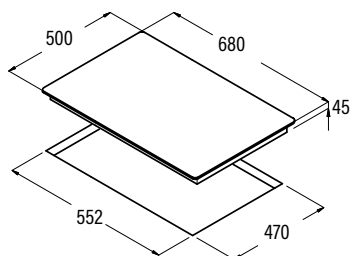
EAN **8422248023221**

IVA no incluido  
**250 €**

#### • 5 quemadores de gas:

- Izquierda arriba: 1 rápido de 3kW
- Izquierda abajo: 1 semi-rápido de 1,75kW
- Centro: 1 **triple corona** de 3,5kW
- Derecha arriba: 1 semi-rápido de 1,75kW
- Derecha abajo: 1 auxiliar de 1kW

- Encendido electrónico integrado en el mando
- Válvulas de seguridad
- Parrillas/Quemadores de **hierro fundido**
- Preparada para **Gas Natural**
- Inyectores Gas Butano incluidos en la caja
- Ancho de **68cm con encastre de 60cm**
- **Potencia total 10,9kW**



## LGD 631 X



### LGD 631 X

Código **08066002**

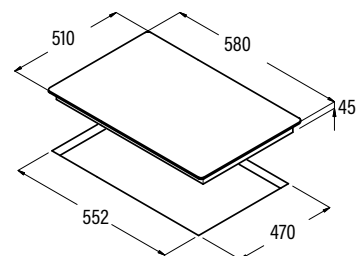
EAN **8422248058735**

IVA no incluido  
**245 €**

#### • 4 quemadores de gas:

- Arriba: 1 semi-rápido de 1,75kW
- Abajo: 1 auxiliar de 1kW
- Derecha: 1 **triple corona** de 3,5kW
- Izquierda: 1 rápido de 3kW

- Encendido electrónico integrado en el mando
- Válvulas de seguridad
- Parrillas/Quemadores de **hierro fundido**
- Preparada para **Gas Natural**
- Inyectores Gas Butano incluidos en la caja
- Ancho de **58cm**
- **Potencia total 9,2kW**





## GI 6031 X



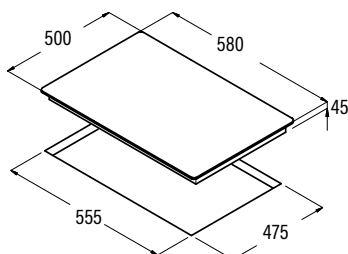
### GI 6031 X

Código **08066011**

EAN **8422248067331**

IVA no incluido  
**190 €**

- **4 quemadores de gas:**
  - Izquierda arriba: 1 semi-rápido de 1,75kW
  - Izquierda abajo: 1 **triple corona** de 3kW
  - Derecha arriba: 1 semi-rápido de 1,75kW
  - Derecha abajo: 1 auxiliar de 1kW
- Encendido electrónico integrado en el mando
- Válvulas de seguridad
- Parrillas/Quemadores **esmaltados**
- Preparada para **Gas Natural**
- Inyectores Gas Butano incluidos en la caja
- Ancho de **58cm**
- **Potencia total 7,5kW**



## GI 6004 X



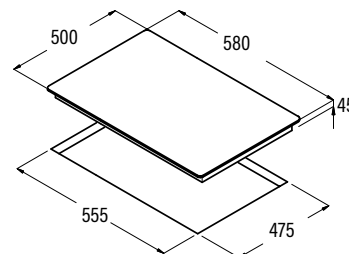
### GI 6004 X

Código **08066600**

EAN **8422248067775**

IVA no incluido  
**165 €**

- **4 quemadores de gas:**
  - Izquierda arriba: 1 semi-rápido de 1,75kW
  - Izquierda abajo: 1 rápido de 3kW
  - Derecha arriba: 1 semi-rápido de 1,75kW
  - Derecha abajo: 1 auxiliar de 1kW
- Encendido eléctrico integrado en el mando
- Válvulas de seguridad
- Parrillas/Quemadores **esmaltados**
- Preparada para **Gas Natural**
- Inyectores de gas butano incluidos en la caja
- Ancho de **58cm**
- **Potencia total 7,5kW**





## GI 6021 X



### GI 6021 X

Código **08068308**

EAN **8422248067348**

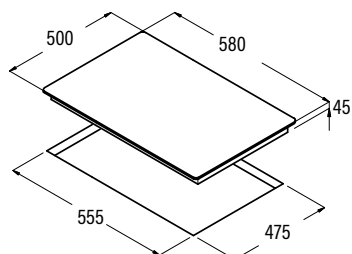
IVA no incluido

**185 €**

#### • 3 quemadores de gas:

- Izquierda: **1 triple corona** de 3kW
- Derecha arriba: 1 semi-rápido de 1,75kW
- Derecha abajo: 1 auxiliar de 1kW

- Encendido eléctrico integrado en el mando
- Válvulas de seguridad
- Parrillas/Quemadores **esmaltados**
- Preparada para **Gas Natural**
- Inyectores de gas butano incluidos en la caja
- Ancho de **58cm**
- **Potencia total 5,75kW**



## GI 302 X



### GI 302 X

Código **08039311**

EAN **8422248058742**

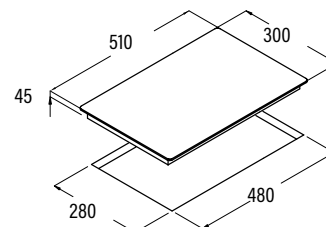
IVA no incluido

**125 €**

#### • 2 quemadores de gas:

- Arriba: 1 rápido de 3kW
- Abajo: 1 auxiliar de 1kW

- Encendido eléctrico integrado en el mando
- Válvulas de seguridad
- Parrillas/Quemadores **esmaltados**
- Preparada para **Gas Natural**
- Inyectores de gas butano incluidos en la caja
- Ancho de **30cm**
- **Potencia total 4,0kW**





## GIB 6004 X



### GIB 6004 X

Código **08066312**

EAN **8422248068369**

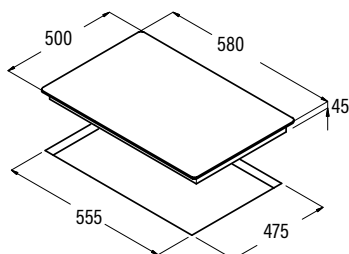
IVA no incluido

**155 €**

#### • 4 quemadores de gas:

- Izquierda arriba: 1 semi-rápido de 1,75kW
- Izquierda abajo: 1 rápido de 3kW
- Derecha arriba: 1 semi-rápido de 1,75kW
- Derecha abajo: 1 auxiliar de 1kW

- Encendido eléctrico integrado en el mando
- Válvulas de seguridad
- Parrillas/Quemadores **esmaltados**
- **Uso exclusivo para Gas Butano**
- Ancho de **58cm**
- **Potencia total 7,5kW**



## GIB 6021 X



### GIB 6021 X

Código **08068310**

EAN **8422248073684**

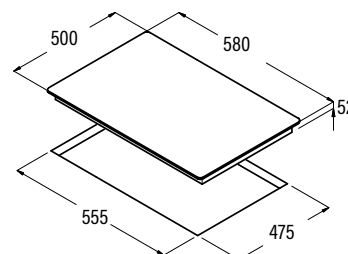
IVA no incluido

**175 €**

#### • 3 quemadores de gas:

- Izquierda: **1 triple corona** de 3kW
- Derecha arriba: 1 semi-rápido de 1,75kW
- Derecha abajo: 1 auxiliar de 1kW

- Encendido eléctrico integrado en el mando
- Válvulas de seguridad
- Parrillas/Quemadores **esmaltados**
- **Uso exclusivo para Gas Butano**
- Ancho de **58cm**
- **Potencia total 5,75kW**





# COLECCIÓN CATA & CAN ROCA

Productos elaborados junto con el mejor restaurante del mundo, **El Celler de Can Roca**.



## ROCOOK

**Es la propuesta creada por CATA junto con El Celler de Can Roca para acercar a vuestros hogares las ventajas de la cocina a baja temperatura.**

Con la baja temperatura os invitamos a descubrir una cocina muy respetuosa con el producto, que busca realzar sus propiedades organolépticas y que, a su vez, es capaz de conservar mucho mejor sus propiedades nutritivas y es muy exigente con la calidad de los alimentos. Se cocina a baja temperatura desde hace miles de años, la novedad actual se basa en el desarrollo tecnológico que nos ofrece precisión y control para entender los procesos y conseguir siempre resultados excelentes.

*De esta manera surgió ROCOOK, un proyecto para explicaros qué es la baja temperatura, cómo se cocina con ella y que os propone recetas e ideas para que la pongáis en práctica. Hemos diseñado junto con los departamentos de I+D de Cata y Lékué, el equipo y los utensilios para que adentraros en esta aventura en casa sea posible, fácil y cómodo.*

**Joan Roca**



# LA BAJA TEMPERATURA

**Cuando hablamos de baja temperatura sencillamente nos referimos a cocinar a temperaturas suaves.**

Y en éstas incluimos las que se encuentran entre los 50°C y los 100°C.



## SUS BENEFICIOS

### **Cocciones exactas.**

La ventaja más evidente de la cocina a baja temperatura es la exactitud con la que podemos cocinar gracias al control del tiempo y de la temperatura (T&T). Esta precisión permite olvidarnos de las temidas sobrecocciones que echan a perder el sabor, la textura y las cualidades nutricionales de los alimentos y nos garantiza cocinar cualquier producto en su punto óptimo.

### **Texturas espléndidas.**

Uno de los aspectos más sorprendentes es el tipo de texturas que podemos obtener. Las carnes se vuelven más melosas, las verduras jugosas y los pescados casi pueden comerse con cuchara. Gracias a las cocciones suaves, los alimentos retienen mejor sus jugos y se consigue enternecer su carne sin perder sus sabores originales.

### **Sabores genuinos y alimentos saludables.**

La baja temperatura preserva las cualidades nutricionales de los alimentos porque evita que se pierdan los nutrientes más sensibles a las altas temperaturas. Si además cocinamos al vacío productos como por ejemplo las verduras, al no tener que añadir agua a la cocción, parte de sus sales minerales y vitaminas, así como de su sabor, no se diluyen en el agua. De esta forma nos podemos ahorrar añadir sal, ya que las verduras quedarán sazonadas naturalmente.



# Qué es ROCOOK Induction

ROCOOK Induction es una placa de inducción diseñada por Cata para cocinar con un **control preciso de la temperatura**. Gracias a un sensor para el medio de cocción y a una sonda corazón para el interior del alimento, conseguimos **el sabor y la textura óptimos en cada receta**.

También permite cocinar por niveles de potencia, convirtiéndose así en una solución muy **polivalente**. Se puede usar de forma intuitiva con su control táctil o con la App diseñada específicamente que además ofrece **recetas de El Celler de Can Roca y formación en un clic** para aprovechar al máximo esta experiencia.

**ROCOOK Induction** tiene una alta **eficiencia energética** y es **cómoda de guardar y transportar**.



# LAS DIFERENTES COCCIONES

## COCCIONES A BAJA TEMPERATURA



Con envase



Con envase al vacío



Sumergido en líquido (*Slow Cooker*)



Al vapor



Sumergido en líquido (agua)



Sumergido en líquido (salsas, aceites)

## OTRAS COCCIONES



Freír con control



Cocción por nivel de potencia

## KITS

Más información: [www.rocook.com](http://www.rocook.com)

### ROCOOK BK

Incluye:

- Inducción Rocooc negra
- Sensor de temperatura del medio de cocción
- Pinza para sartén



### ROCOOK GR

Incluye:

- Inducción Rocooc gris
- Sensor de temperatura del medio de cocción
- Pinza para sartén



### ROCOOK BK KIT ESSENTIAL

Incluye:

- Inducción Rocooc negra
- Sensor de temperatura del medio de cocción
- Pinza para sartén
- Bolsa
- Sonda corazón
- Libro



### ROCOOK GR KIT STARTER

Incluye:

- Inducción Rocooc gris
- Sensor de temperatura del medio de cocción
- Pinza para sartén
- Bolsa
- Sonda corazón
- Accesorios cocción
- Curso "First Steps"



### ROCOOK GR KIT ADVANCED

Incluye:

- Inducción Rocooc gris
- Sensor de temperatura del medio de cocción
- Pinza para sartén
- Bolsa
- Sonda corazón
- Libro
- Accesorios cocción

- Curso "First Steps"
- Curso "Beyond the basics"

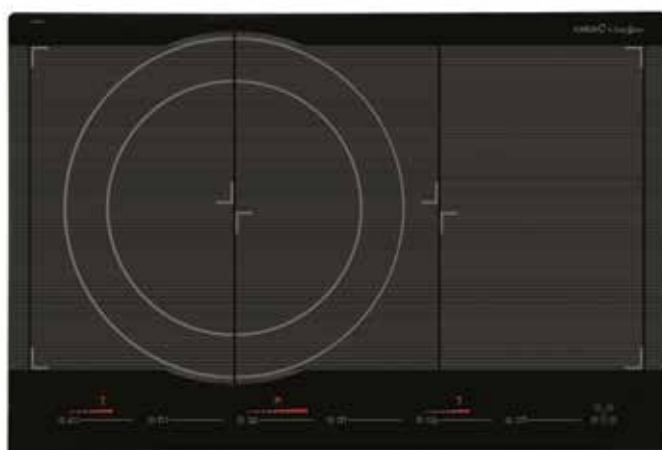
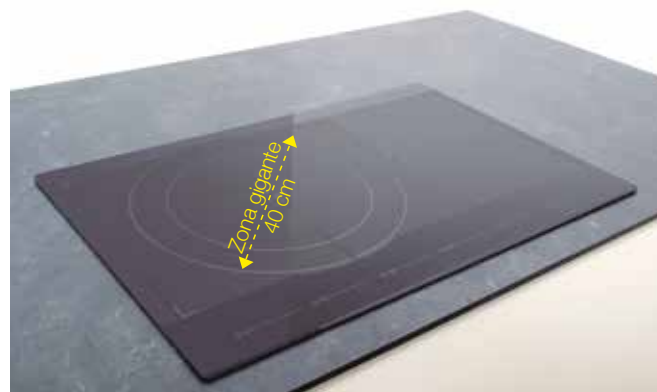


# Colección Cata & Can Roca

Por innovación, tecnología, diseño, garantía y calidad, los productos **CATA & Can Roca** serán el centro de atención en su cocina. El objetivo de **CATA** es ir más allá en los productos que diseñamos, fabricamos y distribuimos y poder ofrecer experiencias y vivencias únicas a nuestros clientes, siempre con el máximo respeto al medio ambiente consiguiendo una importante reducción en el consumo de nuestros electrodomésticos. Tanto las placas, como los hornos y campanas destacan por la tecnología e innovación. Uno de los pilares básicos de **CATA** es la apuesta por la investigación y desarrollo propio. Además, contamos con la colaboración de los hermanos Roca en la investigación y desarrollo de los productos **CATA & Can Roca**.

## La zona de cocción más grande del mercado

**CATA** ofrece, en sus modelos **Giga** y **Giga 750**, la zona de cocción más grande del mundo puesto que ofrece la opción de zona gigante de hasta 40 cm de diámetro. Son placas modulares que unen a sus extraordinarias prestaciones una total polivalencia, sencillez de uso y versatilidad para cubrir todas las necesidades imaginables.



**BRUSHLESS**  
energy



Nuestras Campanas no sólo tienen un diseño cuidado y son muy eficaces, sino que son las más eficientes del mercado.

**CATA & Can Roca** cuenta con campanas decorativas que alcanzan los valores más altos de eficiencia energética del mercado, consiguiendo un consumo energético muy por debajo que el resto de productos equivalentes.

Los motores de última tecnología desarrollados por **CATA** e incorporados en todas las campanas de la serie **Cata & Can Roca** son motores Brushless. Las ventajas de estos motores son la eficiencia energética, la gran capacidad de potencia de extracción y el silencio.



Gracias a estos motores, las campanas tanto de isla como decorativas alcanzan los valores más altos de eficiencia energética del mercado, consiguiendo un consumo energético muy por debajo del resto de productos equivalentes. El consumo energético en máxima potencia es de apenas 100W, lo que supone un 84% de ahorro energético.



Caudal máximo de 740 m<sup>3</sup>/h, que le permitirá mantener su cocina libre de olores y humos.



Además del consumo y gran potencia, obtendrá la campana con el motor más silencioso del mercado con valores apenas perceptible de 37 dB(A).



## Control táctil y limpieza pirolítica HGR 120 PYRO BK

El horno pirolítico HGR 120 Pyro BK incorpora 3 funciones de pirólisis: **Pirólisis estándar, ECO y Turbo Pirólisis**. Además, incluye una serie de recetas programadas.



## Limpieza aQuaSmart

En **CATA** hemos desarrollado un innovador sistema para facilitar la limpieza de los hornos sin esfuerzo y de manera eficiente, siempre pensando en la comodidad del usuario. El interior de los hornos **Cata & Can Roca** está recubierto con un esmalte especial que evita que las grasas y restos de comida se queden incrustados en las paredes del horno durante el cocinado. Este esmalte, junto con el exclusivo sistema de lavado AquaSmart, limpia el interior con vapor de agua en tan sólo 15 minutos. Esta tecnología le ofrece protección de los muebles de alrededor y un consumo energético sin igual.

## 5 años de Garantía en todos los productos de encastre

La experiencia en la creación, desarrollo y fabricación, además de los materiales de primera calidad utilizados, son prueba de nuestra garantía. Estamos tan convencidos de la calidad de la gama **Cata & Can Roca** que ofrecemos 5 años de garantía total en la compra de cualquier producto.

**5 años**  
Garantía  
**TOTAL**

Sólo válido para España y Portugal.

Campanas, hornos, microondas  
y placas de encastre.



# Colección

## cata & Can Roca

### ROCOOK INDUCTION

  
**ROCOOK**  
BY EL CELLER DE CAN ROCA



p132-133

### CAMPANAS ISLAS



p134

ISLA MELINA WH



p135

ISLA MELINA SD

### CAMPANAS PARED



p136

AURA BK



p137

AURA WH



p138

AURA SD



p139

ZINNIA

### HORNOS Y MICROONDAS



p140

HGR 120 PYRO BK



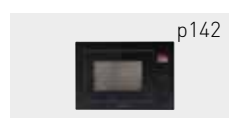
p141

HGR 110 AS WH



p141

HGR 110 AS BK



p142

MC 25 GTC BK



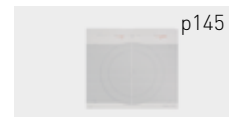
p142

MC 25 GTC WH



p144

GIGA 600 BK



p145

GIGA 600 WH



p146

GIGA 750 BK

### PLACAS INDUCCIÓN



## ROCOOK INDUCTION BK

### ROCOOK INDUCTION BK

Código 08003400

EAN 8422248068307

399 €

IVA incluido

- Placa **ROCOOK Induction negra**
  - Zona de ø 230 mm
  - Bluetooth 4.0
  - 2 kW de potencia
  - Peso: 3,7 Kg
  - Medidas producto: 295x365x64 mm
- Sensor de temperatura del medio de cocción
- Pinza para sartén



## ROCOOK INDUCTION GR

### ROCOOK INDUCTION GR

Código 08003300

EAN 8422248069458

439 €

IVA incluido

- Placa **ROCOOK Induction gris**
  - Zona de ø 230 mm
  - Bluetooth 4.0
  - 2 kW de potencia
  - Peso: 3,7 Kg
  - Medidas producto: 295x365x64 mm
- Sensor de temperatura del medio de cocción
- Pinza para sartén



## ROCOOK ESSENTIAL KIT BK

### ROCOOK ESSENTIAL KIT ES BK

Código 08007401

EAN 8422248070522

459 €

IVA incluido

- Placa **ROCOOK Induction negra**
  - Zona de ø 230 mm
  - Bluetooth 4.0
  - 2 kW de potencia
  - Peso: 3,7 Kg
  - Medidas producto: 295x365x64 mm
- Sensor de temperatura del medio de cocción
- Sensor de temperatura a corazón del alimento.
- Pinza para sartén
- Bolsa
- Libro "Cocina con Joan Roca a baja temperatura"



### ROCOOK ESSENTIAL KIT CA BK

Código 08007400

EAN 8422248070515

459 €

IVA incluido





## ROCOOK STARTER KIT GR

### ROCOOK STARTER KIT GR

Código 08007301

EAN 8422248069755

525 €

IVA incluido

- Placa **ROCOOK Induction gris**
  - Zona de ø 230 mm
  - Bluetooth 4.0
  - 2 kW de potencia
  - Peso: 3,7 Kg
  - Medidas producto: 295x365x64 mm
- Sensor de temperatura del medio de cocción
- Sensor de temperatura a corazón del alimento
- Bomba de vacío
- Bolsa
- Pack 10 Bolsas de vacío para cocción 21x22
- Pack 10 Bolsas de vacío para cocción 25,5x28
- 3 pinzas para bolsas
- Pinza para sartén
- Malla de cocción
- Tapa adaptable ø 320 mm
- Curso "First Steps"



## ROCOOK ADVANCED KIT GR

### ROCOOK ADVANCED KIT ES GR

Código 08007303

EAN 8422248070508

559 €

IVA incluido

- Placa **ROCOOK Induction gris**
  - Zona de ø 230 mm
  - Bluetooth 4.0
  - 2 kW de potencia
  - Peso: 3,7 Kg
  - Medidas producto: 295x365x64 mm
- Sensor de temperatura del medio de cocción
- Sensor de temperatura a corazón del alimento
- Bomba de vacío
- Bolsa
- Pack 10 Bolsas de vacío para cocción 21x22
- Pack 10 Bolsas de vacío para cocción 25,5x28
- 3 pinzas para bolsas
- Pinza para sartén
- Malla de cocción
- Tapa adaptable ø 320 mm
- Vaporera ø 220 mm
- Curso "First Steps"
- Curso "Beyond the basics"
- Libro "Cocina con Joan Roca a baja temperatura"



### ROCOOK ADVANCED KIT CA GR

Código 08007302

EAN 8422248069762

559 €

IVA incluido



## ISLA MELINA WH



### ISLA MELINA WH

Código **02119010**

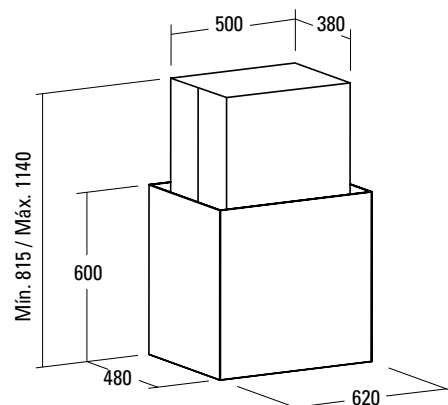
EAN **8422248054591**

IVA no incluido

**1.575 €**

- Panel de Control Táctil Slider con temporizador e indicador de limpieza de filtros.
- **10 niveles de extracción - 9 + 1 TURBO**
- Potencia de extracción (según UNE/EN 61591)  
 Máxima: **740m³/h** - Mínima: 215m³/h
- Modo **extra silencioso**: nivel sonoro mínimo **37 dB(A)** y máximo 57 dB(A)
- Motor BRUSHLESS con un consumo máximo de **100w**
- **Iluminación de alta eficiencia mediante LEDs, regulables en intensidad**
- Sistema de fácil instalación
- Aspiración perimetral
- Indicador luminoso de limpieza de filtros
- Filtros lavables en lavavajillas
- Acabado en **crystal blanco** e inox de fácil limpieza interior y exterior
- Instalación **robusta** y altura **regulable**
- Presión max.: 350 Pa - Presión TURBO: 375 Pa
- Descarga de 150/125mm
- Clase energética: A

**5 años**  
 Garantía  
**TOTAL**



**Accesorio Filtro de Carbón Activo (no incluido)**

Código 02859398 / EAN 8422248075497..... 25€ + IVA

**Accesorio Válvula antirretorno (no incluido)**

Código 02832004 / EAN 8422248480499..... 12€ + IVA

★ ★ ★  
**MEJOR**  
 restaurante  
**DEL MUNDO**  
 2013 y 2015



## ISLA MELINA SD



### ISLA MELINA SD

Código **02119600**

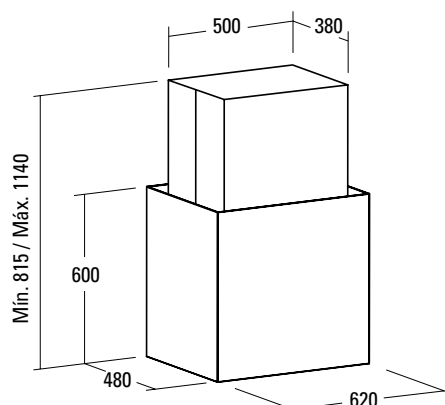
EAN **8422248059336**

IVA no incluido

**1.525 €**

- Panel de Control Táctil Slider con temporizador e indicador de limpieza de filtros.
- 10 niveles de extracción - 9 + 1 TURBO
- Potencia de extracción (según UNE/EN 61591)  
Máxima: **740m³/h** - Mínima: 215m³/h
- Modo **extra silencioso**: nivel sonoro mínimo **37 dB(A)** y máximo 57 dB(A)
- Motor BRUSHLESS con un consumo máximo de **100w**
- Iluminación de alta eficiencia mediante LEDs, regulables en intensidad
- Sistema de fácil instalación
- Aspiración perimetral
- Indicador luminoso de limpieza de filtros
- Filtros lavables en lavavajillas
- Acabado en **crystal color sand** e inox de fácil limpieza interior y exterior
- Instalación **robusta** y altura **regulable**
- Presión max.: 350 Pa - Presión TURBO: 375 Pa
- Descarga de 150/125mm
- Clase energética: A

**5 años**  
 Garantía  
**TOTAL**



**Accesorio Filtro de Carbón Activo (no incluido)**

Código 02859398 / EAN 8422248075497..... 25€ + IVA

**Accesorio Válvula antirretorno (no incluido)**

Código 02832004 / EAN 8422248480499..... 12€ + IVA

★ ★ ★  
**MEJOR**  
 restaurante  
**DEL MUNDO**  
 2013 y 2015



Filtro auxiliar anti vaho de aspiración directa

## AURA BK



### AURA BK 900

Código 02159203

EAN 8422248059282

IVA no incluido

975 €

### AURA BK 800

Código 02145200

EAN 8422248059275

IVA no incluido

950 €

- Panel de Control Táctil Slider con temporizador e indicador de limpieza de filtros.
- 10 niveles de extracción - 9 + 1 TURBO
- Potencia de extracción (según UNE/EN 61591): Máxima: 740m<sup>3</sup>/h - Mínima: 215m<sup>3</sup>/h
- Modo **extra silencioso**: nivel sonoro mínimo 39 dB(A) y máximo 59 dB(A)
- Motor **BRUSHLESS** con un consumo máximo de 100w
- **Iluminación de alta eficiencia mediante LEDs, regulables en intensidad**
- Aspiración perimetral con Filtro inferior anti vaho
- Sistema de fácil instalación
- Filtros lavables en lavavajillas
- Acabado en **crystal negro** e inox de fácil limpieza interior y exterior
- Panel frontal con **3 posiciones de apertura**
- **Blindaje interior**
- Presión max.: 350 Pa - Presión TURBO: 375 Pa
- Descarga de 150/125mm
- **Clase energética: A+**

**Accesorio Filtro de Carbón Activo (no incluido)**

Código 02859398 / EAN 8422248075497..... 25€ + IVA

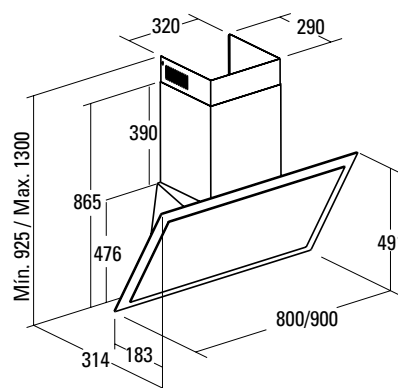
**Accesorio Válvula antirretorno (no incluido)**

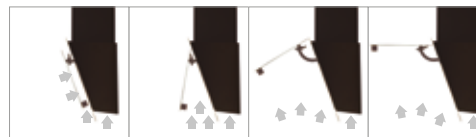
Código 02832004 / EAN 8422248480499..... 12€ + IVA

**Accesorio Extensión tubo superior (no incluido)**

Código 02861300 / EAN 8422248016742..... 80€ + IVA

**5 años**  
 Garantía  
**TOTAL**





Filtro auxiliar anti vaho de aspiración directa

## AURA WH



### AURA WH 900

Código 02159205

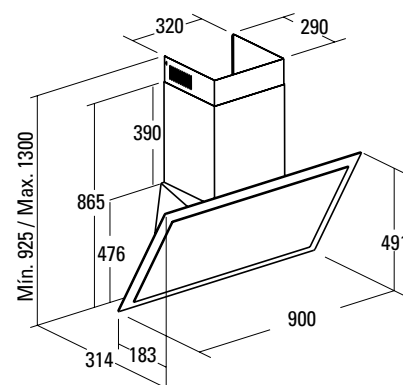
EAN 8422248059299

IVA no incluido

1.025 €

- Panel de Control Táctil Slider con temporizador e indicador de limpieza de filtros.
- 10 niveles de extracción - 9 + 1 TURBO
- Potencia de extracción (según UNE/EN 61591): Máxima: 740m<sup>3</sup>/h - Mínima: 215m<sup>3</sup>/h
- Modo **extra silencioso**: nivel sonoro mínimo 39 dB(A) y máximo 59 dB(A)
- Motor **BRUSHLESS** con un consumo máximo de 100w
- Iluminación de alta eficiencia mediante LEDs, regulables en intensidad
- Aspiración perimetral con Filtro inferior anti vaho
- Sistema de fácil instalación
- Filtros lavables en lavavajillas
- Acabado en cristal blanco e inox de fácil limpieza interior y exterior
- Panel frontal con 3 posiciones de apertura
- Blindaje interior
- Presión max.: 350 Pa - Presión TURBO: 375 Pa
- Descarga de 150/125mm
- Clase energética: A+

**5 años**  
Garantía  
TOTAL



<b>Accesorio Filtro de Carbón Activo (no incluido)</b>	
Código 02859398 / EAN 8422248075497.....	25€ + IVA
<b>Accesorio Válvula antirretorno (no incluido)</b>	
Código 02832004 / EAN 8422248480499.....	12€ + IVA
<b>Accesorio Extensión tubo superior (no incluido)</b>	
Código 02861300 / EAN 8422248016742.....	80€ + IVA

★ ★ ★  
**MEJOR**  
 restaurante  
**DEL MUNDO**  
 2013 y 2015



Filtro auxiliar anti vaho de aspiración directa

## AURA SD



### AURA SD 900

Código 02159601

EAN 8422248059305

IVA no incluido

1.025 €

- Panel de Control Táctil Slider con temporizador e indicador de limpieza de filtros.
- 10 niveles de extracción - 9 + 1 TURBO
- Potencia de extracción (según UNE/EN 61591): Máxima: 740m³/h - Mínima: 215m³/h
- Modo **extra silencioso**: nivel sonoro mínimo 39 dB(A) y máximo 59 dB(A)
- Motor **BRUSHLESS** con un consumo máximo de 100w
- **Iluminación de alta eficiencia mediante LEDs, regulables en intensidad**
- Aspiración perimetral con Filtro inferior **anti vaho**
- Sistema de fácil instalación
- Filtros lavables en lavavajillas
- Acabado en **crystal color sand** e inox de fácil limpieza interior y exterior
- Panel frontal con **3 posiciones de apertura**
- **Blindaje interior**
- Presión max.: 350 Pa - Presión TURBO: 375 Pa
- Descarga de 150/125mm
- **Clase energética: A+**

**5 años**  
 Garantía  
**TOTAL**

**Accesorio Filtro de Carbón Activo (no incluido)**

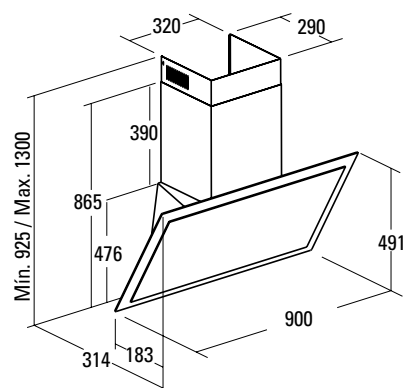
Código 02859398 / EAN 8422248075497 ..... 25€ + IVA

**Accesorio Válvula antirretorno (no incluido)**

Código 02832004 / EAN 8422248480499 ..... 12€ + IVA

**Accesorio Extensión tubo superior (no incluido)**

Código 02861300 / EAN 8422248016742 ..... 80€ + IVA



★ ★ ★  
**MEJOR**  
 restaurante  
**DEL MUNDO**  
 2013 y 2015



Blindaje interior

# ZINNIA



## ZINNIA

Código 02175410

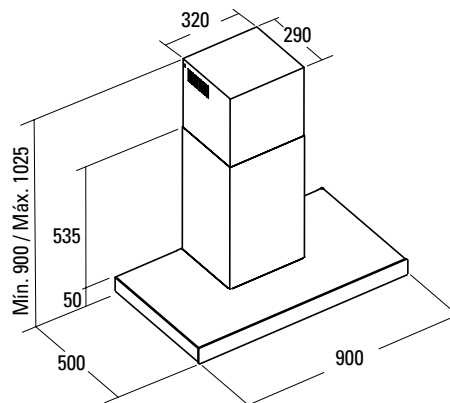
EAN 8422248051507

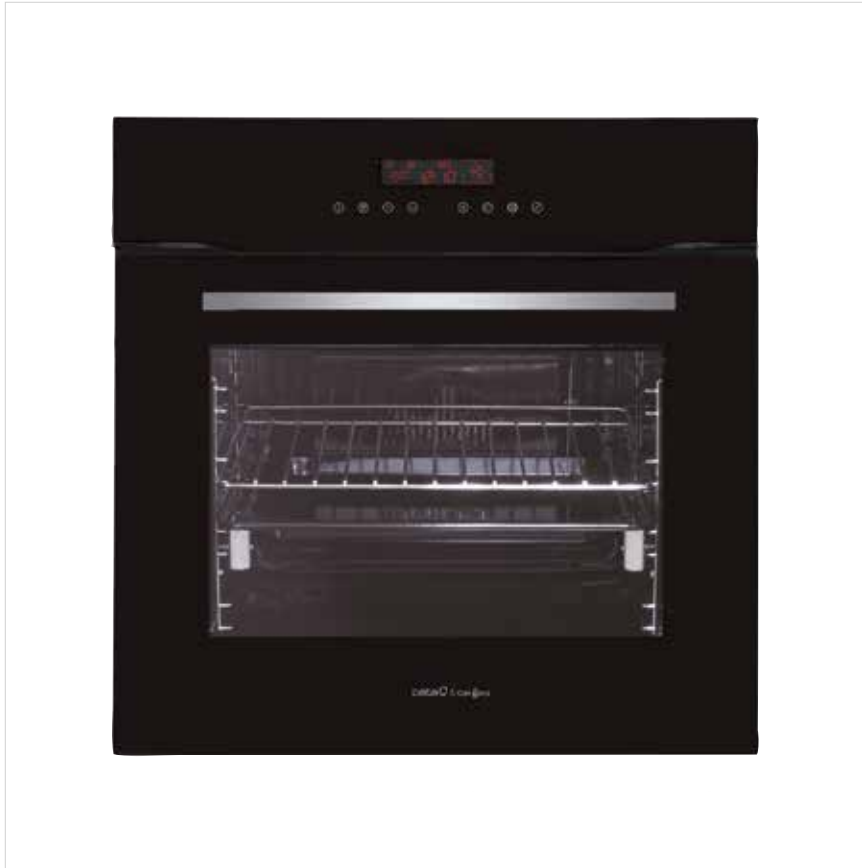
IVA no incluido  
**725 €**

- Panel de Control Táctil Slider con temporizador e indicador de limpieza de filtros.
- 10 niveles de extracción - 9 + 1 TURBO
- Potencia de extracción (según UNE/EN 61591): Máxima: **740m³/h** - Mínima: 200 m³/h
- Modo **extra silencioso**: nivel sonoro mínimo **39 dB(A)** y máximo 59 dB(A)
- Motor BRUSHLESS con un consumo máximo de **100w**
- **Iluminación de alta eficiencia mediante LEDs, regulables en intensidad**
- Gran superficie de aspiración
- **Blindaje interior**
- Sistema de fácil instalación
- Filtros MAX panelados totalmente en inox lavables en lavavajillas
- Acabado en **crystal negro** e inox de fácil limpieza interior y exterior
- Presión max.: 350 Pa - Presión TURBO: 375 Pa
- Descarga de 150/125mm
- **Clase energética: A**

**5 años**  
 Garantía  
**TOTAL**

<b>Accesorio Filtro de Carbón Activo (no incluido)</b>	
Código 02807020 / EAN 8422248046695.....	20€ + IVA
<b>Accesorio Válvula antirretorno (no incluido)</b>	
Código 02832004 / EAN 8422248480499.....	12€ + IVA
<b>Accesorio Extensión tubo superior (no incluido)</b>	
Código 02861300 / EAN 8422248016742.....	80€ + IVA





## HGR 120 PYRO BK



### HGR 120 PYRO BK

Código 07042411

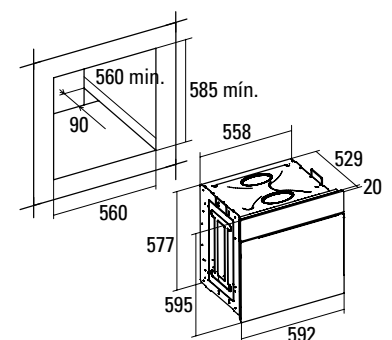
EAN 8422248065528

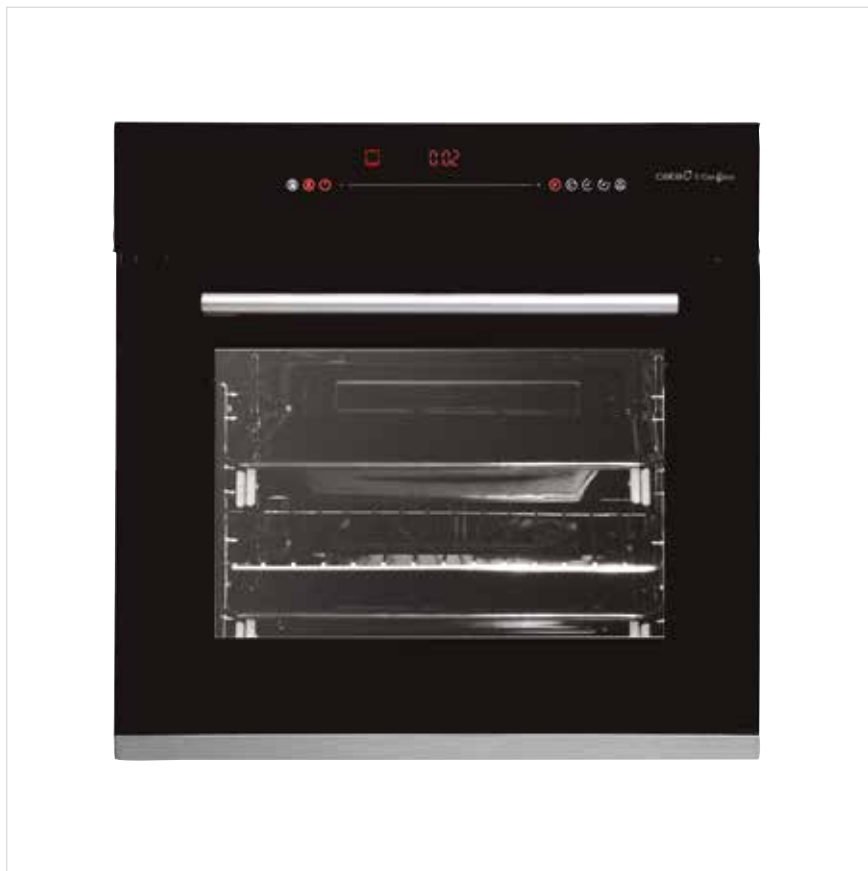
IVA no incluido

525 €

- Horno **Pirólítico Multifunción** - 11 funciones
- Panel de **control 100% táctil**
- **Función Turbo Plus**
- Programación inicio/paro de cocción
- 5 niveles para colocación de bandejas de fácil desplazamiento
- **1 guía telescópica**
- **Recetas pre-programadas para fácil cocción**
- **3 niveles de pirólisis: Pirólisis estándar, ECO y AUTO Pirólisis**
- Puerta fría **4 cristales** con ventilación tangencial
- Accesorios: 1 bandeja de 2cm, 1 bandeja profunda de 4cm y 1 parrilla
- Sistema de limpieza Pirólítico
- Exclusivo diseño **acabado en cristal negro**
- Ancho de **60 cm**
- Capacidad interior de 60 litros
- **Clasificación energética A**

**5 años**  
 Garantía  
**TOTAL**





## HGR 110 AS BK/WH



### HGR 110 AS BK

Código 07042311

EAN 8422248059527

IVA no incluido  
515 €

### HGR 110 AS WH

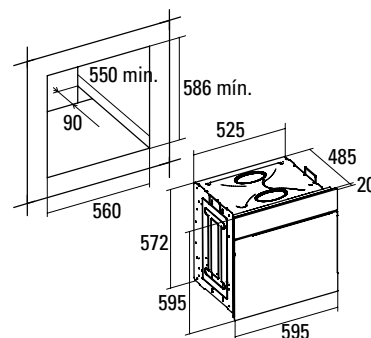
Código 07042011

EAN 8422248059534

IVA no incluido  
550 €

- Horno **Multifunción** - 10 funciones
- Panel de **control secuencial 100% táctil**
- **Función Turbo Plus**
- Programación inicio/paro de cocción
- Preselección de temperatura para cada función
- 3 niveles para colocación de bandejas de fácil desplazamiento
- **2 guías telescópicas**
- Puerta fría **triple cristal** con ventilación tangencial
- Accesorios: 1 bandeja de 3cm, 1 bandeja profunda de 5cm y 1 parrilla
- Sistema **aQuaSmart**
- Exclusivo diseño **con acabado en cristal negro o blanco**
- Ancho de **60 cm**
- Capacidad interior de 50 litros
- **Clasificación energética A**

**5 años**  
Garantía  
**TOTAL**



★ ★ ★  
**MEJOR**  
 restaurante  
**DEL MUNDO**  
 2013 y 2015



Interior en acero inoxidable

## MC 25 GTC BK

### MC 25 GTC BK

Código 07510400

EAN 8422248055277

IVA no incluido

350 €

- Microondas **25 litros** encastrable
- Grill simultáneo de cuarzo 1.000W
- Cinco niveles de potencia, 900W salida
- **Interior en acero inoxidable**
- Plato Giratorio  $\varnothing$  315 mm
- Temporizador de 0 a 95 minutos
- Descongelación automática por tiempo y peso
- 8 menús de acceso automáticos
- Botón inicio rápido
- **Fácil instalación**
- Bloqueo de seguridad
- Acabado en **crystal negro**
- Ancho de 60cm



Botón inicio rápido



Máxima sencillez de uso.  
100 % táctil

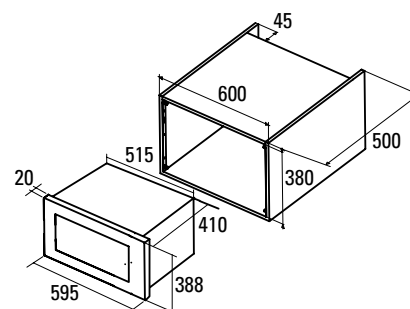


Grill de Cuarzo  
1000 W



Cristal integral  
de fácil limpieza

**5 años**  
 Garantía  
**TOTAL**



★ ★ ★  
**MEJOR**  
 restaurante  
**DEL MUNDO**  
 2013 y 2015



Interior en acero inoxidable

## MC 25 GTC WH

### MC 25 GTC WH

Código 07510000

EAN 8422248055260

IVA no incluido

350 €

- Microondas **25 litros** encastrable
- Grill simultáneo de cuarzo 1.000W
- Cinco niveles de potencia, 900W salida
- **Interior en acero inoxidable**
- Plato Giratorio  $\varnothing$  315 mm
- Temporizador de 0 a 95 minutos
- Descongelación automática por tiempo y peso
- 8 menús de acceso automáticos
- Botón inicio rápido
- **Fácil instalación**
- Bloqueo de seguridad
- Acabado en **crystal blanco**
- Ancho de 60cm



Botón inicio rápido



Máxima sencillez de uso.  
100 % táctil

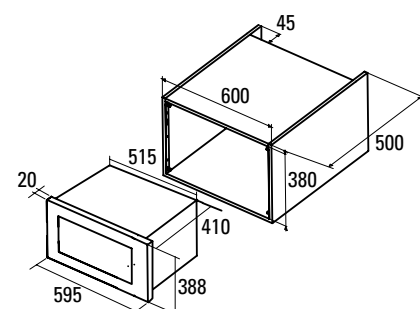


Grill de Cuarzo  
1000 W



Cristal integral  
de fácil limpieza

**5 años**  
 Garantía  
**TOTAL**





## GIGA 600 BK



### GIGA 600 BK

Código 08026002

EAN 8422248059190

IVA no incluido

775 €

- 4 zonas de cocción inducción ultra rápida



- 4 zonas independientes de inducción con función **Booster** para cada zona



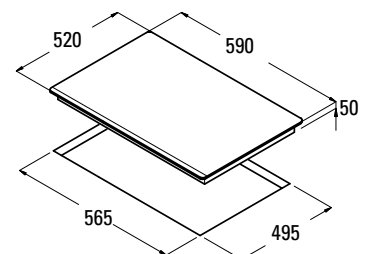
- 2 zonas dobles modulares de 23,5 x 37 cm

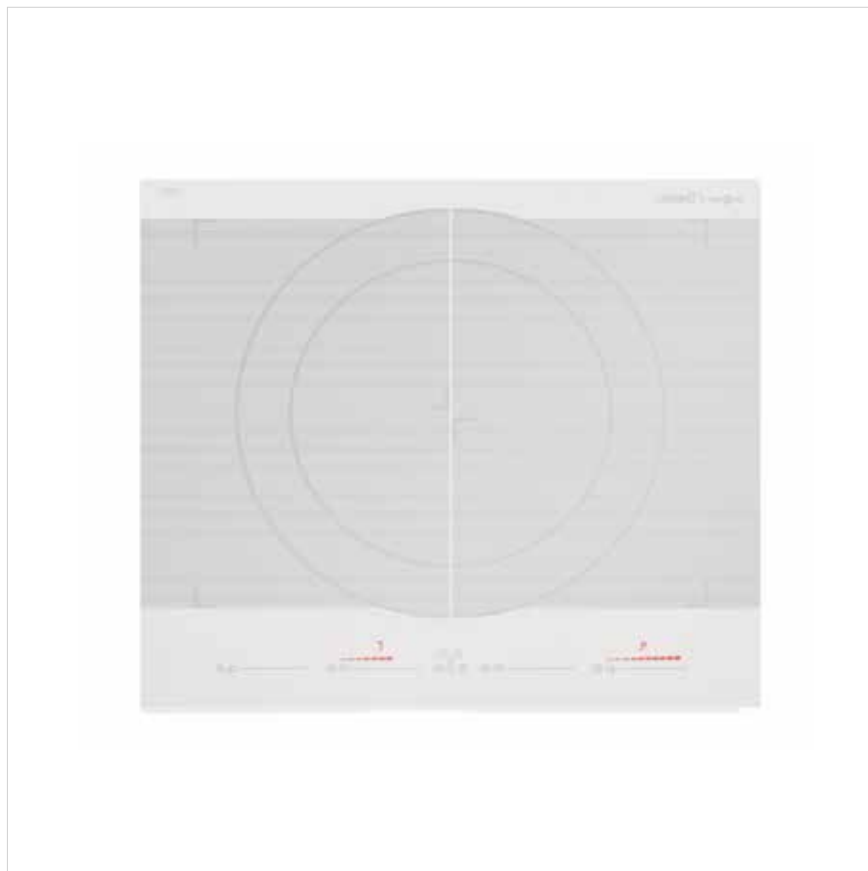


- 1 zona modular **Gigante de 40 cm**

- Potencia de 2,1kW en cada zona de cocción (Máx. 3,7kW)
- Sistema de **detección inteligente de recipientes**
- **9 niveles + Booster** con el **control deslizante para cada zona**
- Bloqueo de seguridad
- Dispone de tres **funciones de temperatura**:
  - Nivel 1:** 42°C (fundir o descongelar)
  - Nivel 2:** 70°C (calentar o mantener caliente)
  - Nivel 3:** 94°C (hervir a fuego lento)
- Función temporizador para cada zona
- Alarma de cuenta atrás
- Indicador de calor residual
- Autodesconexión de seguridad
- Ancho de **59 cm**
- **Potencia total 7,4kW**
- **Bisel frontal**

**5 años**  
 Garantía  
**TOTAL**





## GIGA 600 WH



### GIGA 600 WH

Código 08026003

EAN 8422248059206

IVA no incluido

875 €

- 4 zonas de cocción inducción ultra rápida



- 4 zonas independientes de inducción con función **Booster** para cada zona



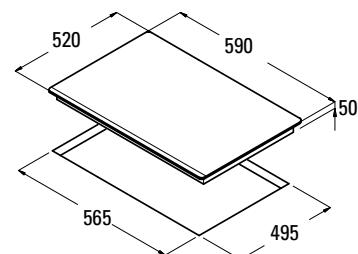
- 2 zonas dobles modulares de 23,5 x 37 cm



- 1 zona modular **Gigante** de 40 cm

- Potencia de 2,1kW en cada zona de cocción (Máx. 3,7kW)
- Sistema de **detección inteligente de recipientes**
- **9 niveles + Booster** con el **control deslizante** para cada zona
- Bloqueo de seguridad
- Dispone de tres **funciones de temperatura**:
  - Nivel 1:** 42°C (fundir o descongelar)
  - Nivel 2:** 70°C (calentar o mantener caliente)
  - Nivel 3:** 94°C (hervir a fuego lento)
- Función temporizador para cada zona
- Alarma de cuenta atrás
- Indicador de calor residual
- Autodesconexión de seguridad
- Ancho de 59 cm
- **Potencia total 7,4kW**
- **Bisel frontal**

**5 años**  
 Garantía  
**TOTAL**





## GIGA 750 BK



### GIGA 750 BK

Código 08026001

EAN 8422248054485

IVA no incluido

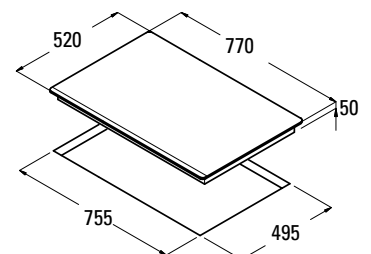
1.295 €

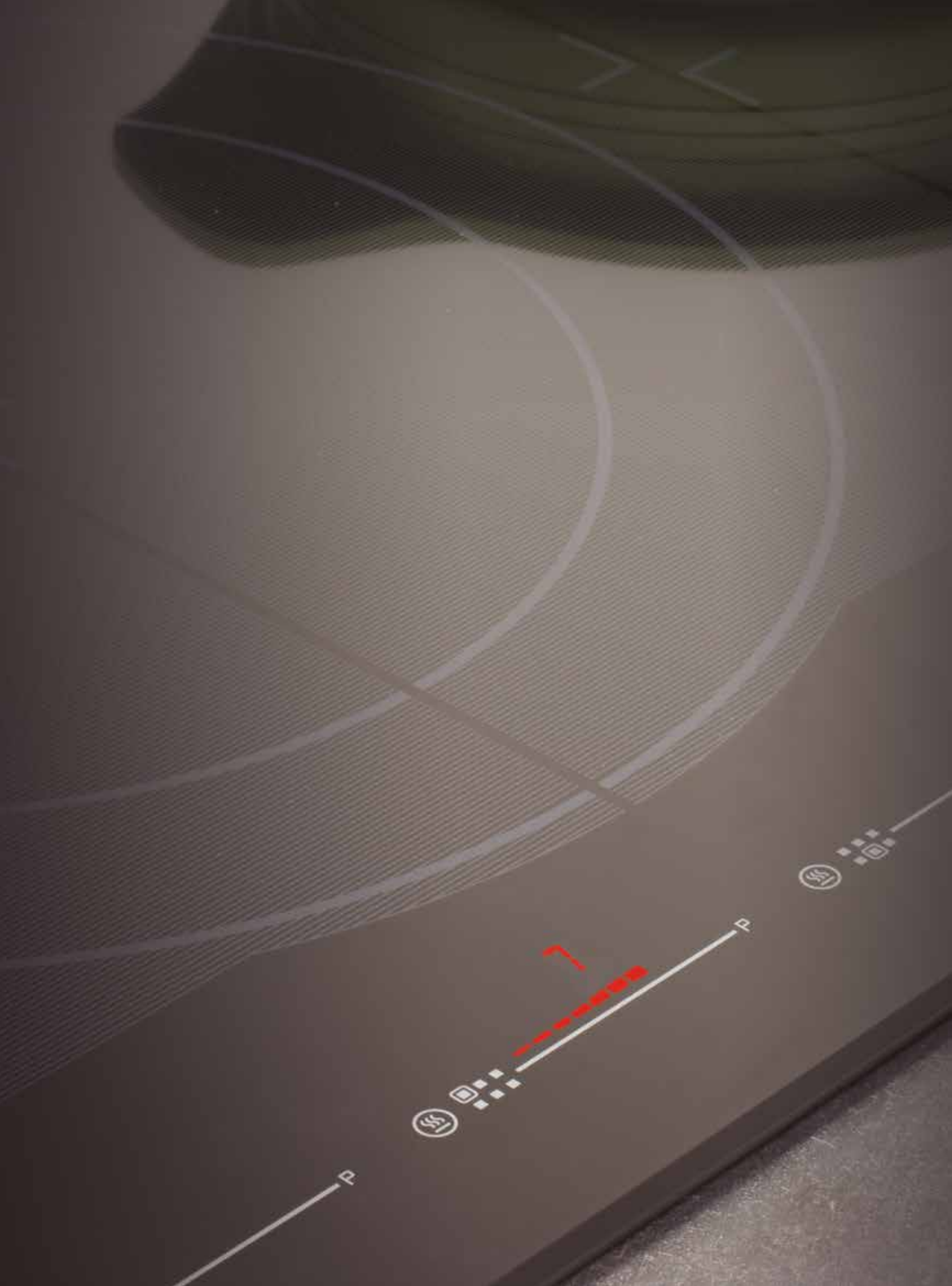
- 6 zonas de cocción inducción ultra rápida

- 6 zonas independientes de inducción con función **Booster** para cada zona
- 3 zonas dobles modulares de 23,5 x 37 cm
- 1 zona modular **Gigante de 40 cm**

- Potencia de 2,1kW en cada zona de cocción (Máx. 3,7kW)
- Sistema de **detección inteligente de recipientes**
- **9 niveles + Booster** con el **control deslizante para cada zona**
- Bloqueo de seguridad
- Dispone de tres **funciones de temperatura**:
  - Nivel 1:** 42°C (fundir o descongelar)
  - Nivel 2:** 70°C (calentar o mantener caliente)
  - Nivel 3:** 94°C (hervir a fuego lento)
- Función temporizador para cada zona
- Alarma de cuenta atrás
- Indicador de calor residual
- Autodesconexión de seguridad
- Ancho de **77 cm**
- **Potencia total 11kW**
- **Bisel frontal**

**5 años**  
 Garantía  
**TOTAL**





P



P



cata





GAMA BLANCA

# GAMA BLANCA

Con la experiencia de más de 65 años, seguimos innovando para ofrecerle nuevos productos.

## Gama Blanca

Los nuevos productos de línea blanca que encontrará en este nuevo catálogo, están pensados, desarrollados y fabricados con la clara orientación de satisfacer las necesidades de nuestros clientes, aportando soluciones de eficiencia, durabilidad y fiabilidad.

Los nuevos frigoríficos, lavavajillas y lavadora integrables de **CATA** son la mejor demostración de que la funcionalidad no está reñida con el diseño y la elegancia.



## Soluciones de Integración

Los **frigoríficos, lavadora y lavavajillas de Integración** de Cata se adaptan a la perfección con el resto de la cocina, además de conseguir una gran calidad y eficiencia.



## Frigoríficos de alta eficiencia

Con los frigoríficos A+ de **CATA** se consigue un importante ahorro energético, traducido en un gran ahorro económico. Los termostatos electrónicos permiten mantener de forma precisa la temperatura seleccionada, consiguiendo mejor conservación de los alimentos, alargando la vida del frigorífico.



## Sistema No Frost

Permite la óptima circulación del aire frío y seco en los diferentes compartimentos, eliminando la formación de escarcha tanto en los alimentos como en el propio congelador.



## Lavavajillas y Lavadoras con control preciso de lavado y alta eficiencia

Los lavavajillas de **CATA** son muy intuitivos y fáciles de utilizar, la electrónica y panel de mandos ofrece toda la información necesaria en cada momento.

**A++ en lavavajillas y A+++ en lavadora.**





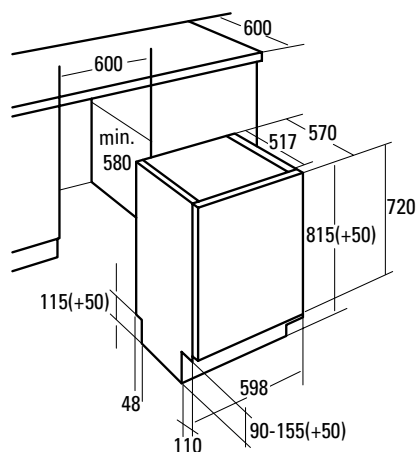
## LVI 60014

**LVI60014**Código **07200000**EAN **8422248069021**

IVA no incluido

**470 €**

- **14 cubiertos**
- **Eficiencia Energética A++**, Secado A y Limpieza A.
- **Tercera bandeja para cubertería**
- Consumo variable en función de la carga
- 12 litros de consumo de agua por ciclo
- 49 dB(A) de potencia acústica
- 5 programas (Intensivo, Normal, Eco, Express 90 minutos, Rápido)
- Funciones: Programación diferida hasta 3/6/9 horas, media carga, extra secado, marcha/paro.
- **Indicadores LED**: Nivel bajo de sal y abrillantador.
- Cestillo superior regulable en altura con soportes abatibles
- Cestillo inferior con soportes abatibles



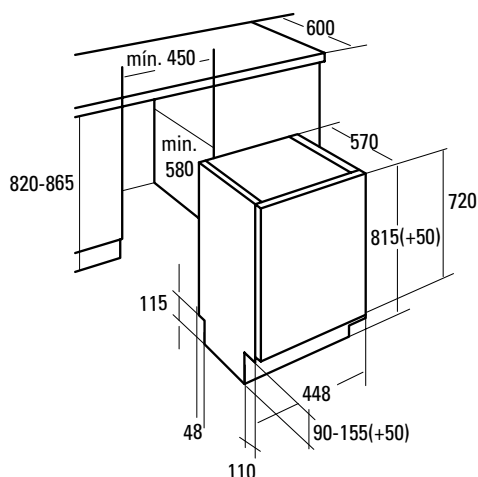
## LVI 45009

**LVI45009**Código **07201000**EAN **8422248069038**

IVA no incluido

**470 €**

- **10 cubiertos**
- **Eficiencia Energética A++**, Secado A y Limpieza A.
- **Tercera Bandeja para cubertería**
- Consumo variable en función de la carga
- 10,5 litros de consumo de agua por ciclo
- 49 dB(A) de potencia acústica
- 4 programas: Auto, ECO, Cristal, Rápido.
- Funciones: Programación diferida hasta 24 h, media carga, extra secado, marcha/paro
- Display con información de: Programación diferida hasta 24 horas, tiempo restante, programas, fases de lavado, sal y abrillantador
- **Indicadores LED**: Nivel bajo de sal y abrillantador.
- Cestillo superior regulable en altura con soportes abatibles
- Cestillo inferior con soportes abatibles



# LAVADORA INTEGRABLE



## LI 08012



LI 08012

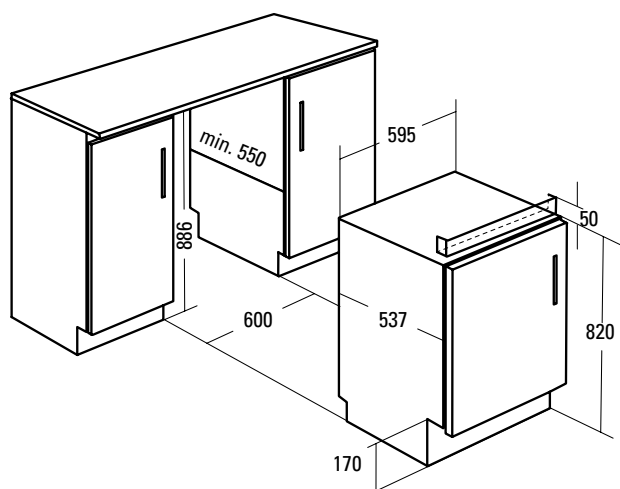
Código 07900000

EAN 8422248053112

IVA no incluido

630 €

- Capacidad 8 Kgs
- 1200 rpm
- Clase energética A+++
- Numero de programas lavado: 15
- Pantalla LCD con información de proceso de lavado, programación diferida 19 horas, duración y tiempo restante de programa
- Programas especiales : Flash 20', color, jeans, camisas, sport, antialérgico.
- Opciones reducción de tiempo, programación diferida hasta 19 horas, aclarado extra, fácil planchado y autoclean.
- Consumo variable en función de la carga
- Función reducción de tiempo
- Sistema ABS: Control de equilibrado
- Bloqueo seguridad niños



FRIGORÍFICOS INTEGRABLES



CI 54177



CI 54177

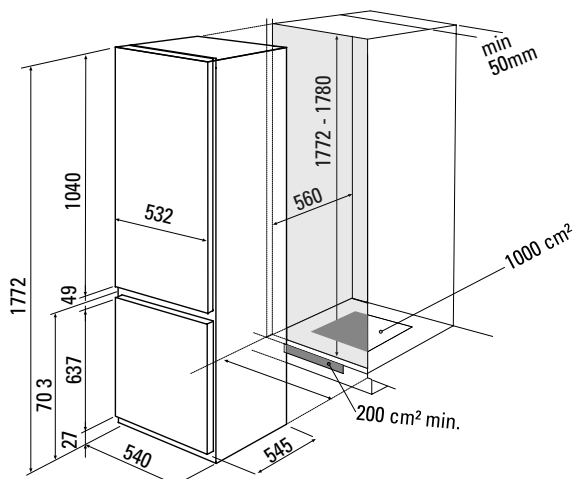
Código 07800001

EAN 8422248069922

IVA no incluido

530 €

- **Eficiencia energética A+**
- Combinado integrable Total 1,78m
- Sistema instalación puerta deslizante
- Termostato regulable de temperatura
- Frigorífico: 2 cajones portaverdura de gran capacidad.
- Descongelación y evaporación automática
- Congelador: 3 cajones de gran capacidad
- Capacidad neta (l): 275 (205 + 70)
- Poder congelación 3,5kg / 24h
- Autonomía 12h
- Consumo eléctrico : 280 Kw/año
- Clase climática: N (10-32°) - ST (16-38°)



CI 54077



CI 54077

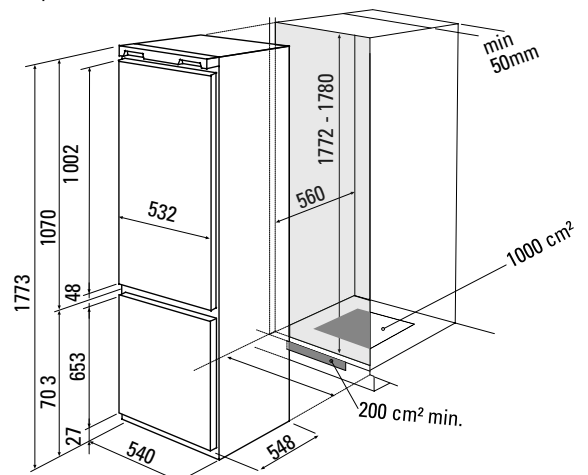
Código 07800000

EAN 8422248053075

IVA no incluido

855 €

- **Eficiencia energética A+**
- Combinado integrable NoFrost Total 1,78m
- **No Frost en Congelador y Nevera**
- Control electrónico de la temperatura con pantalla LCD
- Sistema instalación puerta deslizante
- Frigorífico: Iluminación interior por led y 2 cajones portaverdura de gran capacidad
- Congelador: 3 cajones de gran capacidad y función supercongelación con autodesconexión
- Capacidad neta 220 litros (173 + 47)
- Poder congelación 5kg / 24h
- Autonomía 14h
- Consumo eléctrico : 265 Kw/año
- Clase climática T (16-43°)







# FREGADEROS y GRIFOS

Amplia gama de productos fiables y duraderos que se adaptan a su cocina.



## Fregaderos Sintéticos

La utilización de la última tecnología y resinas sólidas permite crear fregaderos con prestaciones dignas de admirar, de formas limpias, con la inexistencia de grano, garantizando su higiene gracias a la facilidad de limpieza y a su vez resistente a rayaduras superficiales.

Disponible en Blanco y Plata.



ACABADO COLOR BLANCO



ACABADO COLOR SILVER



## Accesorios incluidos

Todos los fregaderos inox de la colección **CATA** incluyen con la compra del mismo los accesorios necesarios para una correcta instalación como son la **Cinta de Estanqueidad**, **Grapas de Fijación**, **Tubo rebosadero** y el **sifón**.

## Acero inoxidable de alta resistencia

La utilización del acero inoxidable, armoniza perfectamente con todos los materiales de su cocina, aportando un aspecto elegante, realzando los colores y texturas. Son fáciles de limpiar gracias a la superficie no porosa y las aristas pulidas y redondeadas. Ofrecen una alta longevidad, manteniendo su aspecto por décadas, ofreciendo resistencia al calor y a la corrosión.



## Tipos de instalación

### Sobre Encimera

Es el sistema de colocación más común y habitual, el fregadero se apoya sobre la encimera y queda instalado de forma rápida y sencilla gracias al uso de las grapas de fácil instalación.



### Bajo Encimera

Utilizando este tipo de fregaderos, se consigue total armonía e integración entre la encimera y el fregadero. Este tipo de instalación ofrece una solución de encimera totalmente lisa y ofreciendo continuidad, evitando resaltes y facilitando la limpieza de la encimera.



## Grifos de alta calidad Detalles que marcan la diferencia

Todos los modelos de **CATA** sólo utilizan materiales y acabados de primera calidad, fabricados en fundición de latón, cromado y acero inoxidable. Para asegurar la larga vida de nuestros productos, tanto el interior como el aspecto externo, cada uno de nuestros grifos se someten a estrictas pruebas garantizando una óptima calidad.

## Nueva Serie Grifos en INOX

**CATA** incorpora en su catálogo una nueva serie de grifos en acero inoxidable con acabados de primera calidad.



## Monomandos y Cartuchos cerámicos

Nuestra oferta de grifos se basa en modelos monomandos y gracias a la utilización de los cartuchos cerámicos conseguimos alargar la vida útil del grifo, obteniendo un producto fiable y duradero. Los cartuchos cerámicos aportan un menor desgaste y un cierre sensible de absoluta estanqueidad.



## Refuerzos triangulares

Como accesorio incluido en todos los grifos de la colección, incluimos unos refuerzos triangulares útiles para la correcta y segura instalación sobre cualquier fregaderos de acero inoxidable.



## Funcionalidad

Desde el punto de vista funcional, **CATA** incorpora una gama de modelos que se adaptan al entorno de su cocina, siendo una grifería funcional sin olvidarnos del diseño y ergonomía. En el catalogo actual podremos encontrar modelos con caño extraíble con una doble función de chorro y ducha en base a nuestra elección.



## Difusor

La incorporación del difusor ofrece homogeneidad y uniformidad en el chorro. Mezclando el caudal del aire con el del agua obtenemos una presión perfecta y constante, así como un drástico ahorro de agua y energía.

FREGADEROS SINTÉTICOS



FRSD 1 SV p162



FRSD 1 WH p162



FRS 2 SV p163



FRS 2 WH p163



FRSB 51-40 SV p164



FRSB 51-40 WH p164

FREGADEROS BAJO ENCIMERA



CB 2 p165



CB 50-40 p165



CB 45-40 p166



CB 40-40 p166



CBP 40-40 p167

FREGADEROS SOBRE ENCIMERA



CDL 1 p167



CDP 1 p168



RD 1 p168



CDS 1 p169



C-2 p169



C-2AG p170



R-2 p170



R-2 AG p171

FREGADEROS SOBRE ENCIMERA



CSS 60-1 p171



CSS-1 p172



CS-1 p172



RS-1 p173



R-1 p173

GRIFOS



CRA p174



CFA p174



XSA p175



XBB p175



CDA p176



CME p176



CSA p177



CMA p177



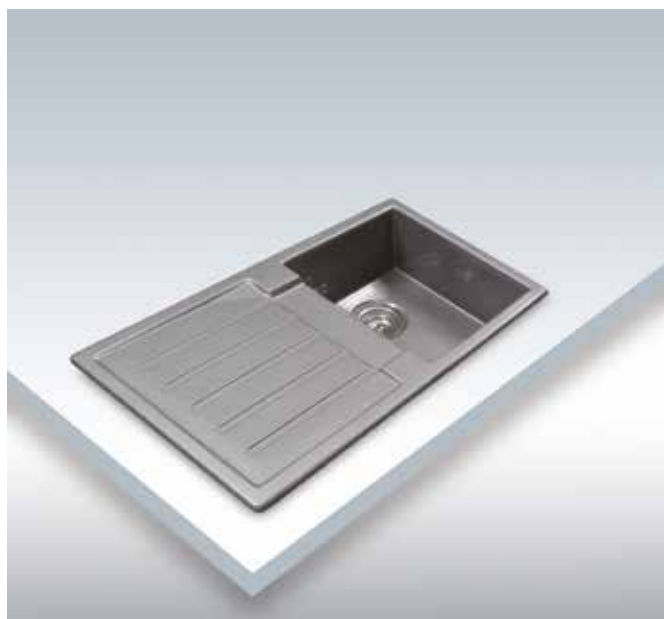
CBA p178



CBB p178



CRU p179



## FRSD 1 SV

## FRSD 1 WH

### FRSD-1 SV

Código **02606300**

EAN **8422248070096**



Acabado color **Silver**

IVA no incluido  
**255 €**

### FRSD-1 WH

Código **02606000**

EAN **8422248070089**

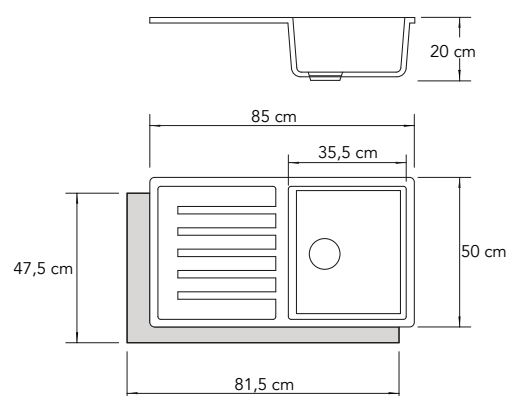
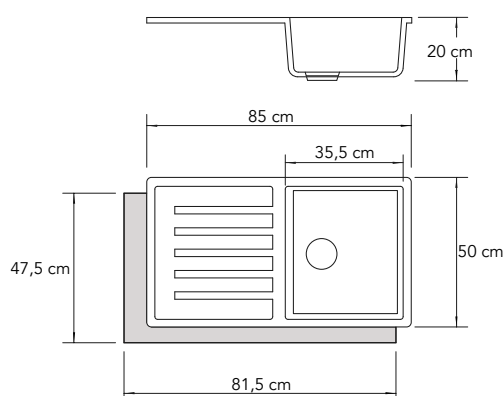


Acabado color **Blanco**

IVA no incluido  
**255 €**

- **Fregadero sobre encimera 1 cubeta con escurridor**
- Instalación en mueble de 50cm
- Profundidad de la cubeta 20cm
- **Fabricado en resina de mármol de alta resistencia**
- Válvula canasta 3 1/2"
- **Accesorios:**
  - Válvulas
  - Soporte regulable para instalación
  - Tubo rebosadero

- **Fregadero sobre encimera 1 cubeta con escurridor**
- Instalación en mueble de 50cm
- Profundidad de la cubeta 20cm
- **Fabricado en resina de mármol de alta resistencia**
- Válvula canasta 3 1/2"
- **Accesorios:**
  - Válvulas
  - Soporte regulable para instalación
  - Tubo rebosadero



# FREGADEROS SINTÉTICOS



## FRS 2 SV

### FRS-2 SV

Código **02607300**

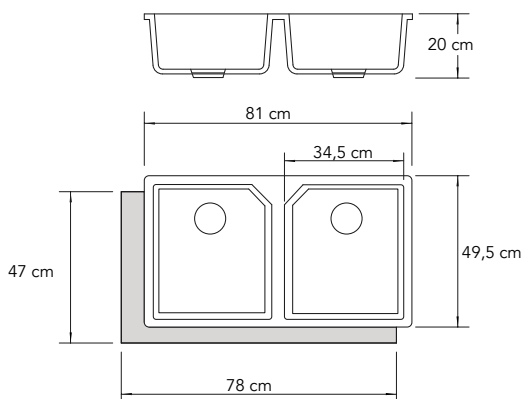
EAN **8422248070072**



Acabado color **Silver**

IVA no incluido  
**255 €**

- Fregadero sobre encimera 2 cubetas
- Instalación en mueble de 80cm
- Profundidad de la cubeta 20cm
- Fabricado en resina de mármol de alta resistencia
- Válvula canasta 3 1/2"
- Accesorios:
  - Válvulas
  - Soporte regulable para instalación
  - Tubo rebosadero



## FRS 2 WH

### FRS-2 WH

Código **02607000**

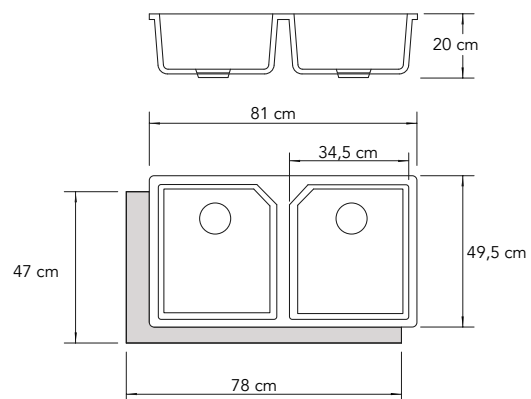
EAN **8422248070058**



Acabado color **Blanco**

IVA no incluido  
**255 €**

- Fregadero sobre encimera 2 cubetas
- Instalación en mueble de 80cm
- Profundidad de la cubeta 20cm
- Fabricado en resina de mármol de alta resistencia
- Válvula canasta 3 1/2"
- Accesorios:
  - Válvulas
  - Soporte regulable para instalación
  - Tubo rebosadero





## FRSB 51-40 SV

## FRSB 51-40 WH

### FRSB 51-40 SV

Código 02625302

EAN 8422248070041



Acabado color **Silver**

IVA no incluido

285 €

### FRSB 51-40 WH

Código 02625001

EAN 8422248070034



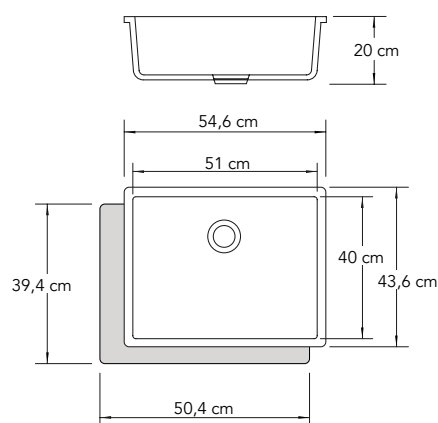
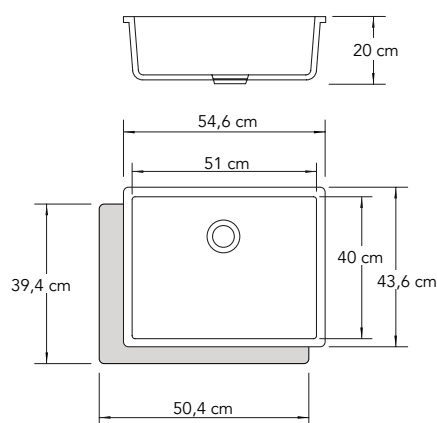
Acabado color **Blanco**

IVA no incluido

285 €

- Fregadero bajo encimera 1 cubeta
- Instalación en mueble de 60cm
- Profundidad de la cubeta 20cm
- Fabricado en resina de mármol de alta resistencia
- Válvula canasta 3 1/2"
- **Accesorios:**
  - Válvulas
  - Soporte regulable para instalación
  - Tubo rebosadero

- Fregadero bajo encimera 1 cubeta
- Instalación en mueble de 60cm
- Profundidad de la cubeta 20cm
- Fabricado en resina de mármol de alta resistencia
- Válvula canasta 3 1/2"
- **Accesorios:**
  - Válvulas
  - Soporte regulable para instalación
  - Tubo rebosadero





## CB 2

### CB 2

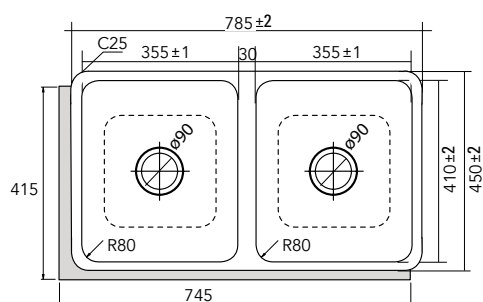
Código **02607101**  
EAN **8422248074681**

IVA no incluido  
**162 €**

- **Doble cubeta cuadrada**
- Instalación en mueble de 90cm
- Profundidad de la cubeta 20cm
- Acero inoxidable AISI 304 18/8
- Válvula canasta 3 1/2"

#### • Accesorios:

- Cinta de estanqueidad
- Grapas de fijación
- Tubo rebosadero
- Sifón



## CB 50-40

### CB 50-40

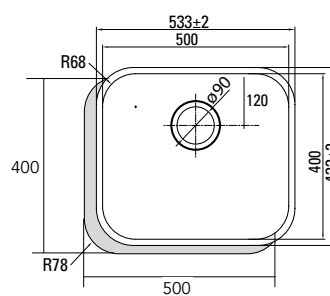
Código **02625300**  
EAN **8422248048743**

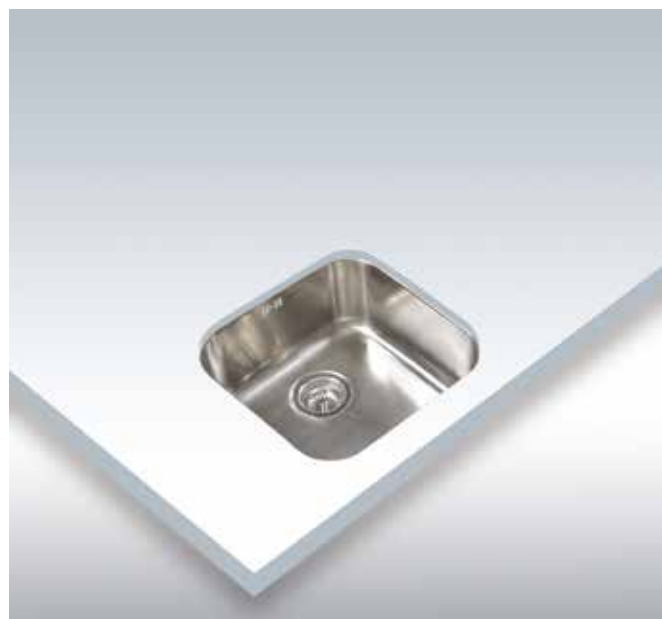
IVA no incluido  
**102 €**

- **Cubeta cuadrada**
- Instalación en mueble de 60cm
- Profundidad de la cubeta 20cm
- Acero inoxidable AISI 304 18/8
- Válvula canasta 3 1/2"

#### • Accesorios:

- Cinta de estanqueidad
- Grapas de fijación
- Tubo rebosadero
- Sifón





## CB 45-40

### CB 45-40

Código **02621009**

EAN **8422248043175**

IVA no incluido

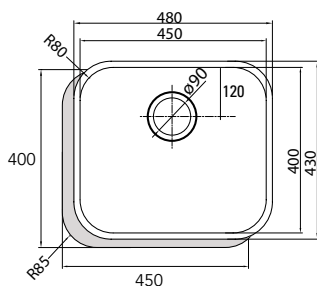
**77 €**

#### • Cubeta cuadrada

- Instalación en mueble de 60cm
- Profundidad de la cubeta 18cm
- Acero inoxidable AISI 304 18/8
- Válvula canasta 3 1/2"

#### • Accesorios:

- Cinta de estanqueidad
- Grapas de fijación
- Tubo rebosadero
- Sifón



## CB 40-40

### CB 40-40

Código **02624001**

EAN **8422248036894**

IVA no incluido

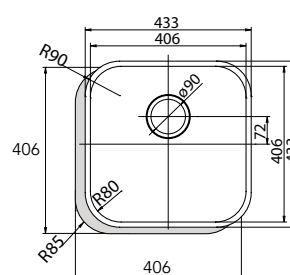
**67 €**

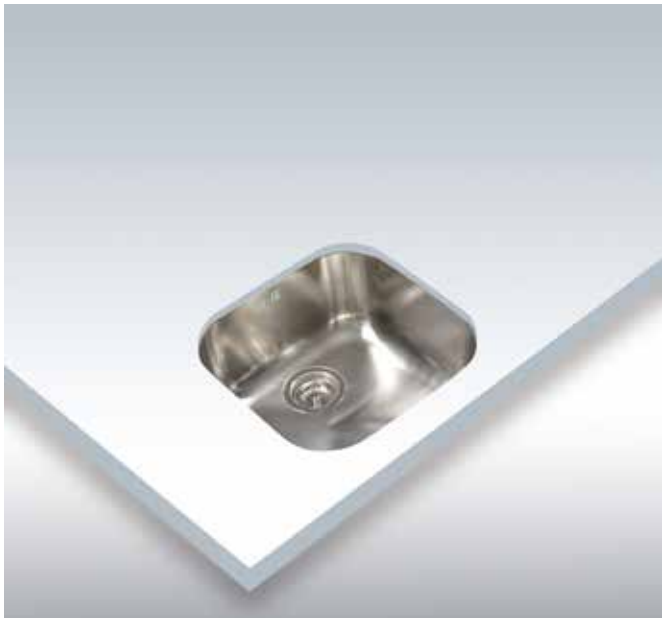
#### • Cubeta cuadrada

- Instalación en mueble de 50cm
- Profundidad de la cubeta 18cm
- Acero inoxidable AISI 304 18/8
- Válvula canasta 3 1/2"

#### • Accesorios:

- Cinta de estanqueidad
- Grapas de fijación
- Tubo rebosadero
- Sifón





## CBP 40-40

## CDL 1

### CBP 40-40

Código **02624300**

EAN **8422248074360**

IVA no incluido  
**72 €**

### CDL 1

Código **02606600**

EAN **8422248074445**

IVA no incluido  
**92 €**

- **Cubeta cuadrada**
- Instalación en mueble de 50cm
- **Profundidad de la cubeta 20cm**
- Acero inoxidable AISI 304 18/10
- Válvula canasta 3 1/2"

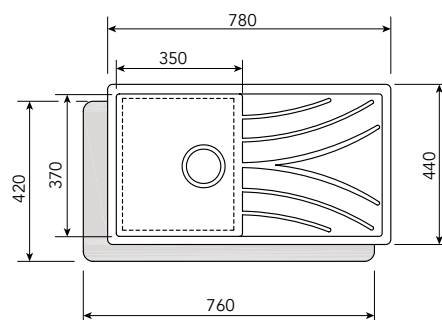
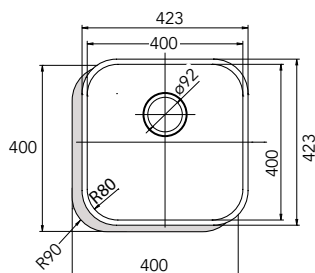
- **1 cubeta cuadrada con escurridor**
- Instalación en mueble mínimo de 45cm
- Profundidad de la cubeta 17cm
- Acero inoxidable AISI 304 18/8
- Válvula canasta 3 1/2"

#### • Accesorios:

- Cinta de estanqueidad
- Grapas de fijación
- Tubo rebosadero
- Sifón

#### • Accesorios:

- Cinta de estanqueidad
- Grapas de fijación
- Tubo rebosadero
- Sifón





CDP 1 

RD 1 

**CDP 1**

Código **02606500**

EAN **8422248074438**

IVA no incluido

**102 €**

**RD 1**

Código **02603300**

EAN **8422248074414**

IVA no incluido

**82 €**

- **Cubeta cuadrada con escurridor**
- Instalación en mueble mínimo de 45cm
- Profundidad de la cubeta 17,5cm
- Acero inoxidable AISI 304 18/10
- Válvula canasta 3 1/2"

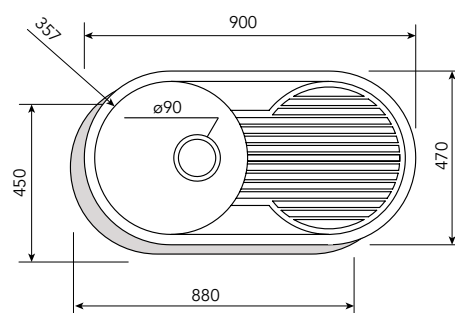
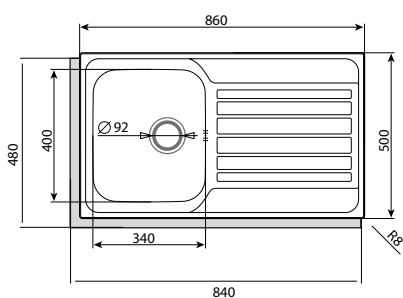
- **Cubeta redonda con escurridor**
- Instalación en mueble de 45cm
- Profundidad de la cubeta 15cm
- Acero inoxidable AISI 304 18/8
- Válvula canasta 3 1/2"

• **Accesorios:**

- **Cinta de estanqueidad prefijada en el fregadero, fácil instalación y asegura el sellado**
- Grapas de fijación
- Tubo rebosadero
- Sifón

• **Accesorios:**

- Cinta de estanqueidad
- Grapas de fijación
- Tubo rebosadero
- Sifón





CDS 1 **N**

C 2 **N**

**CDS 1**

Código **02606400**  
EAN **8422248074421**

IVA no incluido  
**67 €**

- **Cubeta cuadrada con escurridor**
- Instalación en mueble de 45cm
- Profundidad de la cubeta 15cm
- Acero inoxidable AISI 304 18/10
- Válvula canasta 3 1/2"

• **Accesorios:**

- Cinta de estanqueidad
- Grapas de fijación
- Tubo rebosadero
- Sifón

**C 2**

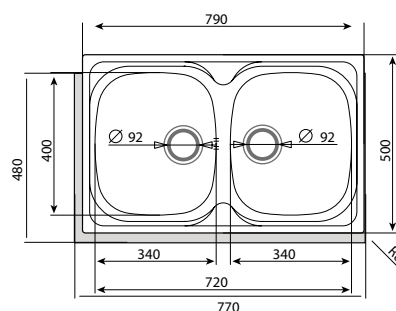
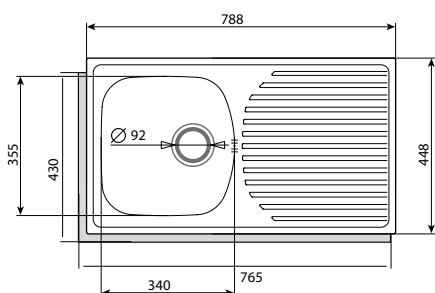
Código **02607100**  
EAN **8422248074407**

IVA no incluido  
**82 €**

- **2 cubetas cuadradas**
- Instalación en mueble mínimo de 80cm
- Profundidad de la cubeta 15cm
- Acero inoxidable AISI 304 18/10
- Válvula canasta 3 1/2"

• **Accesorios:**

- **Cinta de estanqueidad prefijada en el fregadero, fácil instalación y asegura el sellado**
- Grapas de fijación
- Tubo rebosadero
- Sifón





## C 2 AG

### C 2 AG

Código **02607209**

EAN **8422248046565**

IVA no incluido

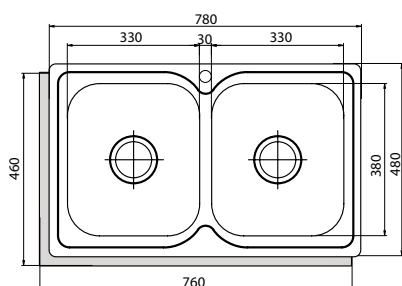
**127 €**

#### • 2 cubetas cuadradas

- Instalación en mueble mínimo de 80cm
- Profundidad de la cubeta 18cm
- Acero inoxidable AISI 304 18/8
- Válvula canasta 3 1/2"

#### • Accesorios:

- Cinta de estanqueidad
- Grapas de fijación
- Tubo rebosadero
- Sifón
- incluye tapa inox para agujero en caso de que el grifo sea de instalación en encimera o pared



## R 2



### R 2

Código **02604300**

EAN **8422248074391**

IVA no incluido

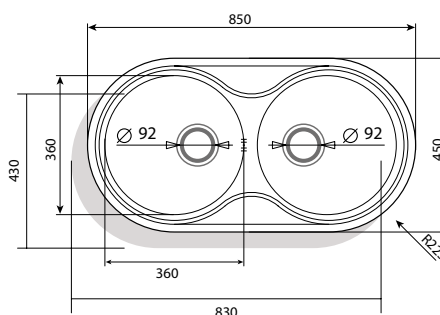
**82 €**

#### • 2 cubetas redondas

- Instalación en mueble de 90cm
- Profundidad de la cubeta 15cm
- Acero inoxidable AISI 304 18/10
- Válvula canasta 3 1/2"

#### • Accesorios:

- **Cinta de estanqueidad prefijada en el fregadero, fácil instalación y asegura el sellado**
- Grapas de fijación
- Tubo rebosadero
- Sifón





## R 2 AG

### R 2 AG

Código **02604209**

EAN **8422248043151**

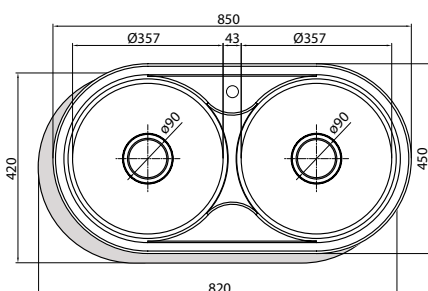
IVA no incluido  
**127 €**

#### • 2 cubetas redondas

- Instalación en mueble de 90cm
- Profundidad de la cubeta 18cm
- Acero inoxidable AISI 304 18/8
- Válvula canasta 3 1/2"

#### • Accesorios:

- Cinta de estanqueidad
- Grapas de fijación
- Tubo rebosadero
- Sifón
- incluye tapa inox para agujero en caso de que el grifo sea de instalación en encimera o pared



## CSS 60-1



### CSS 60-1

Código **02612300**

EAN **8422248074377**

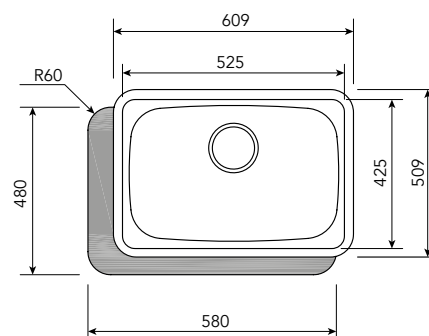
IVA no incluido  
**82 €**

#### • 1 cubeta cuadrada

- Instalación en mueble de 60cm
- Profundidad de la cubeta 15cm
- Acero inoxidable AISI 304 18/8
- Válvula canasta 3 1/2"

#### • Accesorios:

- Cinta de estanqueidad
- Grapas de fijación
- Tubo rebosadero
- Sifón





## CSS 1

### CSS 1

Código 02612400

EAN 842224874384

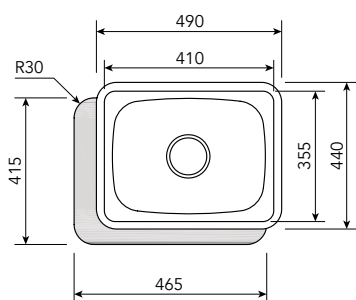
IVA no incluido

62 €

- 1 cubeta cuadrada
- Instalación en mueble de 50cm
- Profundidad de la cubeta 15cm
- Acero inoxidable AISI 304 18/8
- Válvula canasta 3 1/2"

#### • Accesorios:

- Cinta de estanqueidad
- Grapas de fijación
- Tubo rebosadero
- Sifón



## CS 1

### CS 1

Código 02612101

EAN 8422248055338

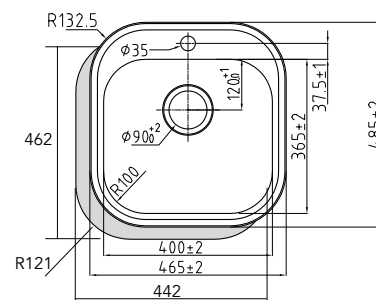
IVA no incluido

77 €

- Cubeta cuadrada
- Instalación en mueble de 45cm
- Profundidad de la cubeta 16,5cm
- Acero inoxidable AISI 304 18/8
- Válvula canasta 3 1/2"

#### • Accesorios:

- Cinta de estanqueidad
- Grapas de fijación
- Tubo rebosadero
- Sifón





## RS 1

### RS 1

Código **02602141**

EAN **8422248037907**

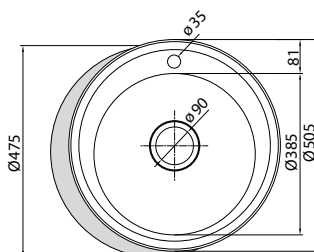
IVA no incluido  
**62 €**

#### • Cubeta redonda

- Instalación en mueble de 45cm
- Profundidad de la cubeta 18cm
- Acero inoxidable AISI 304 18/8
- Válvula canasta 3 1/2"

#### • Accesorios:

- Cinta de estanqueidad
- Grapas de fijación
- Tubo rebosadero
- Sifón



## R 1

### R 1

Código **02601109**

EAN **8422248046572**

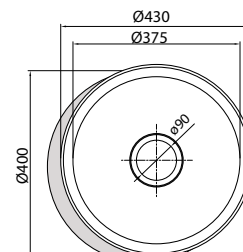
IVA no incluido  
**57 €**

#### • Cubeta redonda

- Instalación en mueble de 45cm
- Profundidad de la cubeta 18cm
- Acero inoxidable AISI 304 18/8
- Válvula canasta 3 1/2"

#### • Accesorios:

- Cinta de estanqueidad
- Grapas de fijación
- Tubo rebosadero
- Sifón





CRA



CFA

**CRA**

Código 02500003

EAN 8422248069946

IVA no incluido

255 €

- **Monomando extraíble**
- Cartucho cerámico
- Caño extraíble, giratorio y aireador
- **Refuerzos triangulares para estabilidad instalación**

• **Accesorios:**

- Tubos de conexión flexibles

**CFA**

Código 02500004

EAN 8422248069953

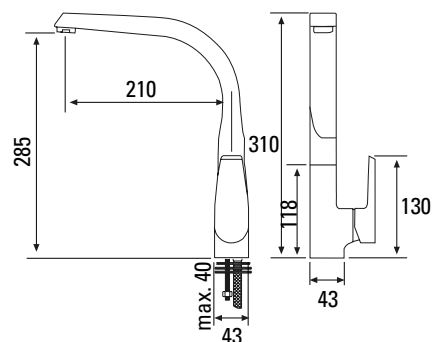
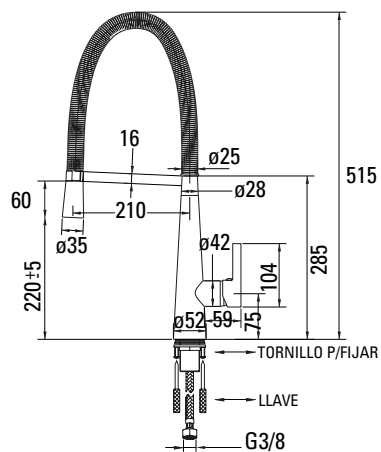
IVA no incluido

120 €

- **Monomando vertical**
- Cartucho cerámico
- Caño giratorio y aireador
- **Refuerzos triangulares para estabilidad instalación**

• **Accesorios:**

- Tubos de conexión flexibles





XSA

**XSA**

Código 02500005

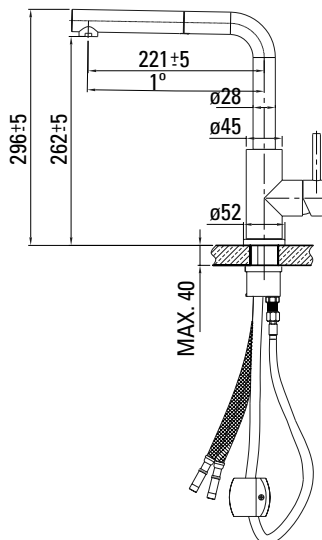
EAN 8422248069960

IVA no incluido  
**180 €**

- **Monomando extraíble**
- Cartucho cerámico
- Caño extraíble giratorio y aireador
- **Acabado inox**

• **Accesorios:**

- Tubos de conexión flexibles



XBB

**XBB**

Código 02501002

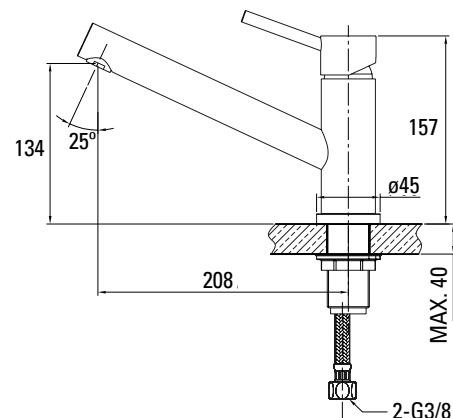
EAN 8422248069977

IVA no incluido  
**115 €**

- **Monomando vertical**
- Cartucho cerámico
- Caño giratorio y aireador
- **Refuerzos triangulares para estabilidad instalación**
- **Acabado inox**

• **Accesorios:**

- Tubos de conexión flexibles







CSA

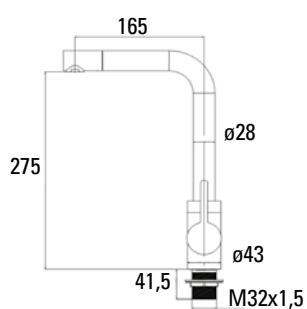
**CSA**

Código 02500002

EAN 8422248055352

IVA no incluido  
**72 €**

- **Monomando vertical**
  - Cartucho cerámico
  - Caño giratorio y aireador
  - **Refuerzos triangulares para estabilidad instalación**
- **Accesorios:**
- Tubos de conexión flexibles



CMA

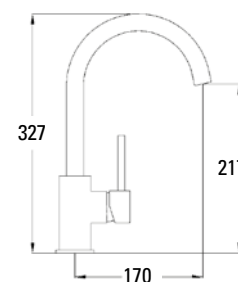
**CMA**

Código 02504004

EAN 8422248055345

IVA no incluido  
**57 €**

- **Monomando vertical**
  - Cartucho cerámico
  - Caño giratorio y aireador
  - **Refuerzos triangulares para estabilidad instalación**
- **Accesorios:**
- Tubos de conexión flexibles





CBA

**CBA**

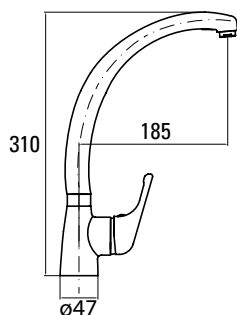
Código 02502001

EAN 8422248021180

IVA no incluido

43 €

- **Monomando vertical**
- Cartucho cerámico
- Caño giratorio y aireador
- **Refuerzos triangulares para estabilidad instalación**
- **Accesorios:**
  - Tubos de conexión flexibles



CBB

**CBB**

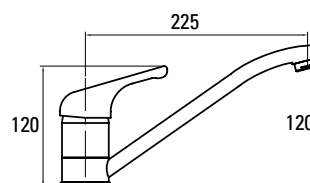
Código 02501001

EAN 8422248021197

IVA no incluido

29 €

- **Monomando vertical**
- Cartucho cerámico
- Caño giratorio y aireador
- **Accesorios:**
  - Tubos de conexión flexibles



# GRIFOS



CRU 

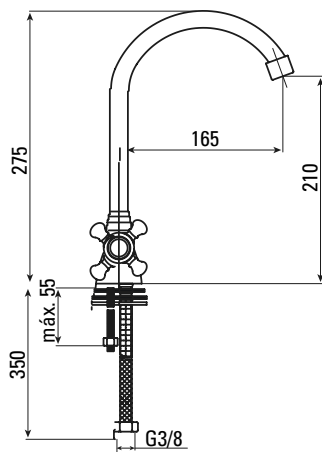
## CRU

Código 02504005

EAN 8422248074599

IVA no incluido  
65 €

- Grifo tradicional vertical bimando
  - Cartucho cerámico
  - Caño giratorio y aireador
  - Refuerzos triangulares para estabilidad instalación
- **Accesorios:**
- Tubos de conexión flexibles



FREGADEROS y  
GRIFOS





# MENAJE

La combinación perfecta para su encimera

## Nueva gama de Menaje **CATA** para la Cocina

La nueva gama de productos y recipientes de cocción de **CATA** permite configurar un catálogo completo e integral que cubre todas las necesidades para la elaboración de alimentos, tanto profesional como particular.

Con un cuidado diseño y acabados, mangos ergonómicos y tapas diseñadas para el ahorro de energía, todos los recipientes de cocción han sido fabricados con los mejores materiales para poder utilizarse en cualquier cocina, ya sea de **gas, inducción, vitrocerámica o eléctrica**.



## Ollas a presión: Qualichef y Sonic

Cocinar con la olla a presión resulta **más económico que otros métodos de cocinado tradicionales**, se utiliza menor potencia y el periodo de cocción es menor, hasta un 70% menos. La alta conductividad del aluminio hace que el calor se distribuya de forma rápida y homogénea por todo el fondo de la olla.



## Set de cazuelas Masterclass

De acero inoxidable con un fondo que combina el acero ferrítico (0,7 mm) con el aluminio (5 mm). En el set de cazuelas Masterclass encontramos una cazuela alta de **20 cm** de diámetro, una cazuela baja de **24 cm** de diámetro, una guisera de **24 cm** de diámetro y un cazo bombeado de **16 cm** de diámetro.



## Set de sartenes Masterclass

Cuerpo de Acero inoxidable con un fondo de 4 mm de aluminio. Su recubrimiento de Quantanium garantiza unas propiedades antiadherentes resistentes y de mayor durabilidad. Con tres diámetros diferentes: **20, 24 y 28 cm**.



## Set de cazuelas Shine

De acero inoxidable con un fondo que combina el acero ferrítico (0,5 mm) con el aluminio (4 mm). Contiene un cazo tipo francés de **16 cm** de diámetro, una cazuela alta de **20 cm** de diámetro y una cazuela baja de **28 cm** de diámetro.





## QUALICHEF



### OLLA QUALICHEF 6L

Código **03003001**

EAN **8422248067041**

IVA no incluido  
**55 €**

#### OLLA A PRESIÓN 6 litros

- Modelo tradicional de fácil uso
- Asas cortas para fácil almacenaje
- 0,55 bar
- Función válvula
- Válvula de seguridad 0,85 bar
- 1 nivel de presión
- Puente robusto y resistente
- Cuerpo convex Inox 18/10
- Apta para todo tipo de cocinas de gas, eléctricas, vitrocerámicas y de inducción.



## SONIC



### OLLA SONIC 4L

Código **03006001**

EAN **8422248067577**

IVA no incluido  
**50 €**

### OLLA SONIC 6L

Código **03006002**

EAN **8422248067584**

IVA no incluido  
**55 €**

### OLLA SONIC 8L

Código **03006003**

EAN **8422248070102**

IVA no incluido  
**60 €**

#### OLLAS A PRESIÓN, 4, 6 y 8 litros

- Cuerpo recto inox 18/10
- Asa larga fácil manejo
- 2 niveles de presión: 0,55 / 1,05 bar para cocción extra-rápida
- Posición descompresión
- Salida vapor horizontal
- Apta para todo tipo de cocinas de gas, eléctricas, vitrocerámicas y de inducción.



OLLA A PRESIÓN 4 litros



OLLA A PRESIÓN 6 litros



OLLA A PRESIÓN 8 litros



## SET SONIC



### SET DE OLLAS SONIC 4L+6L CON CESTILLO

Código **03006000**

EAN **8422248067560**

IVA no incluido  
**75 €**



## SHINE



### SET CAZUELAS SHINE

Código **03000000**

EAN **8422248066907**

IVA no incluido  
**125 €**

#### SET DE OLLAS SONIC 4L+6L CON CESTILLO

- Incluye: Olla 4L, Olla 6L, tapa polivalente y cestillo multiuso
- Cuerpo recto inox 18/10
- Asa larga fácil manejo
- 2 niveles de presión: 0,55 / 1,05 bar para cocción extra-rápida
- Posición descompresión
- Salida vapor horizontal
- Apta para todo tipo de cocinas de gas, eléctricas, vitrocerámicas y de inducción.

#### SET DE CAZUELAS SHINE

- Batería de acero inoxidable de líneas rectas y diseño elegante.
- Apta para lavar en lavavajillas.
- Cazuela Alta ø20cm
- Cazuela Baja ø28cm
- Cazo recto ø16cm
- Apta para todo tipo de cocinas de gas, eléctricas, vitrocerámicas y de inducción.



OLLA A PRESIÓN 4 litros



OLLA A PRESIÓN 6 litros



CESTILLO MULTIUSO



CAZO RECTO - ø 16cm  
Cazo de acero inoxidable con fondo compacto difusor de alta eficiencia



CAZUELA BAJA - ø 28cm  
Cazuela baja de acero inoxidable con fondo compacto difusor de alta eficiencia



CAZUELA ALTA - ø 20cm  
Cazuela alta de acero inoxidable con fondo compacto difusor de alta eficiencia



## CAZUELAS MASTERCLASS



### SET CAZUELAS MASTERCLASS

Código **03001000**

EAN **8422248066945**

IVA no incluido  
**200 €**

- Batería de acero inoxidable profesional.
- Asas en acero inoxidable remachados que proporcionan una alta durabilidad y mejor resistencia.
- Líneas curvas y diseño muy práctico para lavar.
- Apta para todo tipo de cocinas de gas, eléctricas, vitrocerámicas y de inducción.
- Apta para lavavajillas



## SARTENES MASTERCLASS



### SET DE SARTENES MASTERCLASS

Código **03002000**

EAN **8422248066990**

IVA no incluido  
**110 €**

- Atractivas y elegantes sartenes en acero inoxidable.
- Mango en acero inoxidable remachados que proporcionan una alta durabilidad y mejor resistencia.
- Antiadherente multicapa de alta duración y gran resistencia.
- Apta para todo tipo de cocinas de gas, eléctricas, vitrocerámicas y de inducción.
- Apta para lavavajillas



CAZO RECTO - ø 16cm  
Cazo de acero inoxidable con fondo compacto difusor de alta eficiencia



CAZUELA ALTA - ø 20cm  
Cazuela alta de acero inoxidable con fondo compacto difusor de alta eficiencia



GUISERA - ø 24cm  
Guisera de acero inoxidable con fondo compacto difusor de alta eficiencia



CAZUELA BAJA - ø 24cm  
Cazuela baja de acero inoxidable con fondo compacto difusor de alta eficiencia



SARTÉN ø 20cm  
Sartén en acero inoxidable con antiadherente multicapa.



SARTÉN ø 24cm  
Sartén en acero inoxidable con antiadherente multicapa.



SARTÉN ø 28cm  
Sartén en acero inoxidable con antiadherente multicapa.







EXTRACCIÓN  
DOMÉSTICA

# EXTRACCIÓN DOMÉSTICA



EXTRACCIÓN **AXIAL DE BAÑO**



SERIE E GLASS p192-193



X-MART MATIC p194



B-MATIC p195



X-MART p196



SILENTIS p197



B-PLUS p198



B p199



CB-100 PLUS p200



CB-250 PLUS p200

EXTRACCIÓN **DUCT IN-LINE**



DUCT IN-LINE p201



MT p202

EXTRACCIÓN **MURAL**



LHV 400/350 p203



LHV 300/225/190/160 p203



B 23 / B 30 p204

# SERIE E GLASS. Eficiencia energética. Bajo nivel sonoro.



LUZ  
AMBIENTE



MUY  
SILENCIOSO



ALTA EFICIENCIA  
ENERGÉTICA



2x2W LED  
INTENSIDAD REGULABLE



INDICADOR  
LUMINOSO



FRONTAL  
CRISTAL



PIR: DETECTOR  
DE PRESENCIA

- Sistema de **extracción perimetral**.
- **Frontal de cristal**.
- Modelos disponibles con luz ambiente o detector de presencia (ø100).
- **Carcasa y turbina de alto rendimiento**.
- **Indicador de temperatura y humedad** (disponible en modelos Hygro).
- Válvula antirretorno (accesorio).
- Equipados con motores 220-240 50/60Hz (110-127V 60Hz bajo demanda), clase B, protector térmico para trabajar a temperatura ambiente de hasta 40°C.
- **Nivel sonoro mínimo de 17 dB** (según modelos).
- Función de 2 velocidades (Sólo versión Hygro), Selección previa a la instalación entre funcionamiento continuo o no continuo.
  - 1ª velocidad: velocidad lenta para extracción continua
  - 2ª velocidad: velocidad alta se activa cuando la luz está encendida, activando el higróstico o el temporizador.



**E-100 GLASS PIR - Detector de presencia**

**E-100 GLASS LIGHT**

## FRONTAL EXTRAÍBLE EN CRISTAL



### FÁCIL DE EXTRAER

Fácil y rápida extracción del frontal por medio de una única herramienta (incluida en el embalaje) que al mismo tiempo sirve para regular el temporizador, el higróstico y la intensidad de luz (según modelo).

### FÁCIL LIMPIEZA

Frontal extraplano en cristal fácil de limpiar

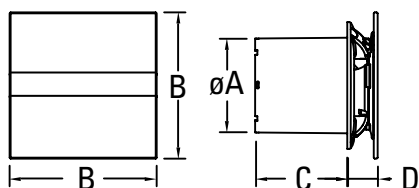
E-100 G  
E-120 G  
E-150 G  
E-100 GT  
E-120 GT  
E-150 GT



CÓDIGO	MODELO	CÓDIGO EAN	VERSIÓN	Ø (mm)	Voltaje (V)	Velocidad (r.p.m)	Potencia Absorbida (W)	Caudal Máximo (m³/h)	Nivel Presión Sonora dB(A)	Unidades por caja	€
<b>SERIE HYGRO</b>											
00900200	E-100 GTH GLASS TIMER HYGRO	8422248049634		100	230	1ª vel 1100 2ª vel 2600	4 8	36 115	17 31	6	135
00901200	E-120 GTH GLASS TIMER HYGRO	8422248056823		120	230	1ª vel 900 2ª vel 2400	6 11	140 210	19 33	6	145
00902200	E-150 GTH GLASS TIMER HYGRO	8422248056854		150	230	1ª vel 900 2ª vel 2400	10 19	225 350	23 35	6	150
00900600	E-100 GSTH GLASS SILVER TIMER HYGRO	8422248056076		100	230	1ª vel 1100 2ª vel 2600	4 8	36 115	17 31	6	140
<b>SERIE TIMER</b>											
00900100	E-100 GT GLASS TIMER	8422248049627		100	230	2600	8	115	31	6	65
00901100	E-120 GT GLASS TIMER	8422248056816		120	230	2400	15	210	33	6	75
00902100	E-150 GT GLASS TIMER	8422248056847		150	230	2200	21	350	35	6	85
00900500	E-100 GST GLASS SILVER TIMER	8422248056069		100	230	2600	8	115	31	6	70
<b>SERIE ESTANDAR</b>											
00900000	E-100 G GLASS	8422248049610		100	230	2600	8	115	31	6	48
00900400	E-100 GS GLASS SILVER	8422248056052		100	230	2600	8	115	31	6	45
00900001	E-100 GL GLASS LIGHT	8422248056786		100	230	2600	8+4	115	31	6	130
00901000	E-120 G GLASS	8422248056809		120	230	2400	15	210	33	6	55
00902000	E-150 G GLASS	8422248056830		150	230	2200	21	350	35	6	65
<b>SERIE PIR</b>											
00900300	E-100 PIR DETECTOR DE PRESENCIA	8422248057622		100	230	2600	8	115	31	6	140

IVA no incluido

## MEDIDAS mm



	Ø A	B	C	D
E GLASS-100	98	150	94	28,5
E GLASS-120	118	170	94	35
E GLASS-150	148	190	94	45
E GLASS-100 LIGHT/PIR	98	150	94	35

## Versiones



### ESTANDAR

Funciona con el interruptor de la luz.



### TIMER

Temporizador electrónico entre 3 y 15 min.



### HYGRO

Detector de humedad regulable entre el 40% y el 90%, y temporizador electrónico regulable entre 0 y 15 minutos.



### PIR

Detector de presencia, y temporizador electrónico regulable entre 40 segundos y 15 minutos.

# X-MART MATIC / X-MART MATIC INOX

Extractores de baño con sistema de extracción perimetral y central de **apertura automática**.



QUICK  
FIX GRIP



FRONTAL  
APERTURA  
AUTOMÁTICA



FRONTAL  
EXTRAÍBLE  
FÁCIL LIMPIEZA



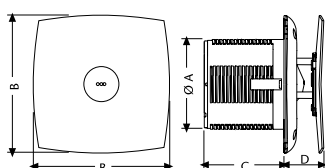
VERSIÓN  
**INOX**

- Frontal de **apertura automática**.
- **Diseño** aerodinámico y vanguardista.
- Sistema exclusivo de **fijación rápida sin tornillos (QUICK FIX GRIP)**.
- **Frontal extraíble sin tornillos** para fácil limpieza.
- Cuerpo del extractor y hélice de material plástico.
- Equipados de serie con motores 220-240V 50/60Hz, clase B, protector térmico para trabajar a temperatura ambiente de hasta 40°C.
- Luz piloto de funcionamiento.
- Acabados: Blanco / Inox.

CÓDIGO	MODELO	CÓDIGO EAN	VERSIÓN	Ø (mm)	Voltaje (V)	Velocidad (r.p.m)	Potencia Absorbida (W)	Caudal Máximo (m³/h)	Nivel Presión Sonora dB(A)	Peso (Kg)	Unidades por caja	€
<b>SERIE TIMER</b>												
01016000	X-MART 10 MATIC T	8422248003551	●	100	230	2500	15	98	38	0,65	10	<b>75</b>
01046000	X-MART 10 MATIC INOX T	8422248003735	●	100	230	2500	15	98	38	0,78	10	<b>85</b>
<b>SERIE ESTANDAR</b>												
01015000	X-MART 10 MATIC	8422248003544	●	100	230	2500	15	98	38	0,65	10	<b>60</b>
01025000	X-MART 12 MATIC	8422248003575	●	120	230	2450	20	190	40	0,82	5	<b>65</b>
01035000	X-MART 15 MATIC	8422248003605	●	150	230	2100	25	320	42	0,97	5	<b>85</b>
01045000	X-MART 10 MATIC INOX	8422248003728	●	100	230	2500	15	98	38	0,78	10	<b>70</b>
01055000	X-MART 12 MATIC INOX	8422248003759	●	120	230	2450	20	190	40	0,98	5	<b>75</b>
01065000	X-MART 15 MATIC INOX	8422248003780	●	150	230	2100	25	320	42	1,14	5	<b>90</b>

IVA no incluido

## MEDIDAS mm



	Ø A	B	C	D
X-MART MATIC 10	98	150	87	38 máx.
X-MART MATIC 12	118	170	101	38 máx.
X-MART MATIC 15	148	194	120	38 máx.

## Versiones



### ESTANDAR

Funciona con el interruptor de la luz.



### TIMER

Temporizador electrónico entre 3 y 15 min.

# B-MATIC

Extractores de baño con tubo corto de descarga y **persiana automática**, para muro y techo.

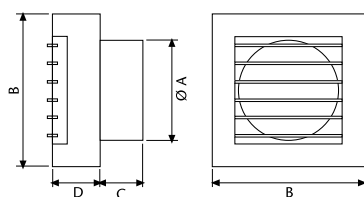
- Equipados con **persiana automática** de apertura y cierre.
- Acabado en color blanco.
- Cuerpo del extractor y hélice de material plástico.
- Equipados de serie con motores 220-240V 50/60Hz, clase B, protector térmico para trabajar a temperatura ambiente de hasta 40°C.



CÓDIGO	MODELO	CÓDIGO EAN	VERSIÓN	Ø (mm)	Voltaje (V)	Velocidad (r.p.m)	Potencia Absorbida (W)	Caudal Máximo (m³/h)	Nivel Presión Sonora dB(A)	Peso (Kg)	Unidades por caja	€
<b>SERIE TIMER</b>												
00916000	B-10 MATIC T	8422248110303	●	100	230	2500	15	98	41	0,70	5	65
<b>SERIE ESTANDAR</b>												
00915000	B-10 MATIC	8422248110204	●	100	230	2500	15	98	41	0,70	5	45
00925000	B-12 MATIC	8422248110709	●	120	230	2450	20	190	43	0,90	5	55
00935000	B-15 MATIC	8422248111102	●	150	230	2100	28	320	43	1,20	5	60

IVA no incluido

MEDIDAS mm



	Ø A	B	C	D
B-10 MATIC	98	150	42	47
B-12 MATIC	118	180	45	56
B-15 MATIC	148	209	60	58

**Versiones**



**ESTANDAR**  
Funciona con el interruptor de la luz.



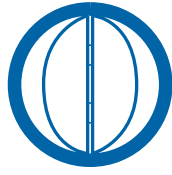
**TIMER**  
Temporizador electrónico entre 3 y 15 min.

## X-MART / X-MART INOX

Extractores de baño con sistema de **extracción perimetral** y central, de alto rendimiento por su diseño vanguardista y aerodinámico.



QUICK  
FIX GRIP



COMPUERTA  
ANTIRRETORNO  
INCLUIDA



FRONTAL  
EXTRAÍBLE  
FÁCIL LIMPIEZA



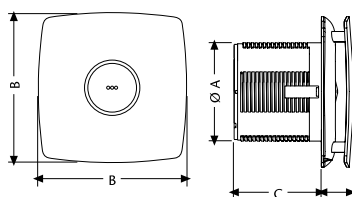
VERSIÓN  
**INOX**

- **Diseño** aerodinámico y vanguardista.
- Sistema exclusivo de **fijación rápida sin tornillos** (QUICK FIX GRIP).
- **Compuerta antirretorno incorporada** con mínima pérdida de carga.
- **Frontal extraíble sin tornillos** para fácil limpieza.
- Cuerpo del extractor y hélice de material plástico.
- Equipados de serie con motores 220-240V 50/60Hz, clase B, protector térmico para trabajar a temperatura ambiente de hasta 40°C.
- Luz piloto de funcionamiento.
- Acabados: Blanco / Inox.

CÓDIGO	MODELO	CÓDIGO EAN	VERSIÓN	Ø (mm)	Voltaje (V)	Velocidad (r.p.m)	Potencia Absorbida (W)	Caudal Máximo (m³/h)	Nivel Presión Sonora dB(A)	Peso (Kg)	Unidades por caja	€
<b>SERIE HYGRO</b>												
01044000	X-MART 10 INOX H	8422248003650	●	100	230	2500	15	98	38	0,66	5	110
01054000	X-MART 12 INOX H	8422248003681	●	120	230	2450	20	190	40	0,87	5	110
01064000	X-MART 15 INOX H	8422248003711	●	150	230	2100	25	320	42	1,04	5	130
<b>SERIE TIMER</b>												
01011000	X-MART 10 T	8422248003414	●	100	230	2500	15	98	38	0,64	10	55
01041000	X-MART 10 INOX T	8422248003643	●	100	230	2500	15	98	38	0,66	10	65
01051000	X-MART 12 INOX T	8422248003674	●	120	230	2450	20	190	40	0,87	5	75
01061000	X-MART 15 INOX T	8422248003704	●	150	230	2100	25	320	42	1,04	5	95
<b>SERIE ESTANDAR</b>												
01010000	X-MART 10	8422248003384	●	100	230	2500	15	98	38	0,64	10	35
01020000	X-MART 12	8422248003391	●	120	230	2450	20	190	40	0,84	5	45
01030000	X-MART 15	8422248003407	●	150	230	2100	25	320	42	1,02	5	60
01040000	X-MART 10 INOX	8422248003636	●	100	230	2500	15	98	38	0,66	10	40
01050000	X-MART 12 INOX	8422248003667	●	120	230	2450	20	190	40	0,87	5	55
01060000	X-MART 15 INOX	8422248003698	●	150	230	2100	25	320	42	1,04	5	70

IVA no incluido

MEDIDAS mm



	Ø A	B	C	D
X-MART 10	98	150	89,5	31
X-MART 12	118	170	103,5	32
X-MART 15	148	194	123,5	34

**Versiones**



**ESTANDAR**  
Funciona con el interruptor de la luz.



**TIMER**  
Temporizador electrónico entre 3 y 15 min.



**HYGRO**  
Detector de humedad regulable entre el 40% y el 90%, y temporizador electrónico regulable entre 40 segundos y 15 minutos.

# SILENTIS / SILENTIS INOX

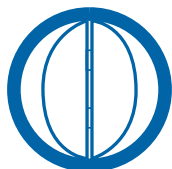
Extractores de baño totalmente integrables con sistema de extracción lateral y central, de alto rendimiento y bajo nivel sonoro.



MUY SILENCIOSO



FRONTAL EXTRAÍBLE FÁCIL LIMPIEZA



COMPUERTA ANTIRRETORNO INCLUIDA



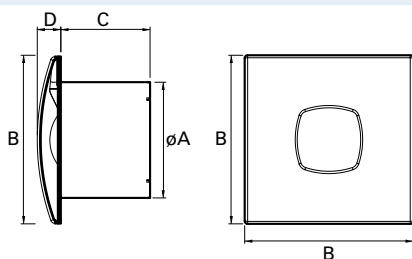
VERSIÓN INOX

- **Diseño** vanguardista.
- **Compuerta antirretorno incorporada** con mínima pérdida de carga.
- **Frontal extraíble sin tornillos** para fácil limpieza.
- Cuerpo del extractor y hélice de material plástico.
- Equipados de serie con motores 220-240V 50/60Hz, clase B, protector térmico para trabajar a temperatura ambiente de hasta 40°C.
- Protección IP-X4
- Acabados: Blanco / Inox.

CÓDIGO	MODELO	CÓDIGO EAN	VERSIÓN	Ø (mm)	Voltaje (V)	Velocidad (r.p.m)	Potencia Absorbida (W)	Caudal Máximo (m³/h)	Nivel Presión Sonora dB(A)	Peso (Kg)	Unidades por caja	€
<b>SERIE TIMER</b>												
01073000	SILENTIS LN 10 T	8422248070379	●	100	230	2300	12	90	30	0,64	10	50
01073300	SILENTIS LN 10 INOX T	8422248070386	●	100	230	2300	12	90	30	0,64	10	60
<b>SERIE ESTANDAR</b>												
01072000	SILENTIS LN 10	8422248070355	●	100	230	2300	12	90	30	0,64	10	30
01072300	SILENTIS LN 10 INOX	8422248070362	●	100	230	2300	12	90	30	0,64	10	40
01080000	SILENTIS 12	8422248016971	●	120	230	2450	20	190	39	0,85	5	35
01090000	SILENTIS 15	8422248017015	●	150	230	2100	25	320	41	1,02	5	60
01080300	SILENTIS 12 INOX	8422248016995	●	120	230	2450	20	190	39	0,85	5	45

IVA no incluido

## MEDIDAS mm



	Ø A	B	C	D
SILENTIS 10	98	140	80	22
SILENTIS 12	118	170	95	30
SILENTIS 15	148	190	112	32

## Versiones



**ESTANDAR**

Funciona con el interruptor de la luz.



**TIMER**

Temporizador electrónico entre 3 y 15 min.

# B-PLUS

Extractores de baño extraplanos, para muro y techo.



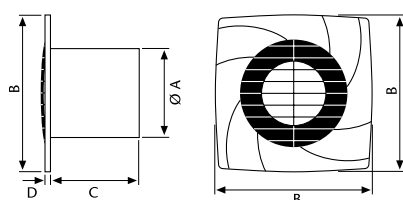
• **Extraplanos.**

- Diseño totalmente integrable acabado en blanco.
- Cuerpo del extractor y hélice de material plástico.
- Equipados de serie con motores 220-240V 50/60Hz, clase B, protector térmico para trabajar a temperatura ambiente de hasta 40°C.

CÓDIGO	MODELO	CÓDIGO EAN	VERSIÓN	Ø (mm)	Voltaje (V)	Velocidad (r.p.m)	Potencia Absorbida (W)	Caudal Máximo (m³/h)	Nivel Presión Sonora dB(A)	Peso (Kg)	Unidades por caja	€
<b>SERIE TIMER</b>												
00981101	<b>B10 PLUS T</b>	8422248049566	●	100	230	2500	15	98	41	0,6	10	<b>45</b>
00982100	<b>B12 PLUS T</b>	8422248113489	●	120	230	2450	20	190	43	0,8	5	<b>55</b>
<b>SERIE ESTANDAR</b>												
00990000	<b>B8 PLUS</b>	8422248113168	●	90	230	2500	15	70	39	0,57	10	<b>25</b>
00281000	<b>B10 PLUS</b>	8422248047210	●	100	230	2500	15	98	41	0,6	10	<b>28</b>
00282000	<b>B12 PLUS</b>	8422248053969	●	120	230	2450	20	190	43	0,8	5	<b>35</b>
00283000	<b>B15 PLUS</b>	8422248047227	●	150	230	2100	28	320	43	0,9	5	<b>45</b>

IVA no incluido

MEDIDAS mm



	Ø A	B	C	D
B-8 PLUS	86	140	88	10
B-10 PLUS	98	140	85	10
B-12 PLUS	118	170	100	13
B-15 PLUS	148	190	112	15

**Versiones**



**ESTANDAR**  
Funciona con el interruptor de la luz.



**TIMER**  
Temporizador electrónico entre 3 y 15 min.

# B

Extractores de baño con tubo corto de descarga, para muro y techo.



TUBO CORTO DE DESCARGA

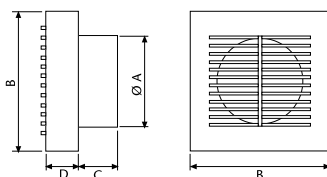


- Acabados en color blanco.
- Cuerpo del extractor y hélice de material plástico.
- Equipados de serie con motores 220-240V 50/60Hz, clase B, protector térmico para trabajar a temperatura ambiente de hasta 40°C.

CÓDIGO	MODELO	CÓDIGO EAN	VERSIÓN	Ø (mm)	Voltaje (V)	Velocidad (r.p.m)	Potencia Absorbida (W)	Caudal Máximo (m³/h)	Nivel Presión Sonora dB(A)	Peso (Kg)	Unidades por caja	€
<b>SERIE TIMER</b>												
00911000	B-10 T	8422248110105	●	100	230	2500	15	98	41	0,60	10	45
<b>SERIE ESTANDAR</b>												
00910000	B-10	8422248110006	●	100	230	2500	15	98	41	0,60	10	25
00920000	B-12	8422248110501	●	120	230	2450	20	190	43	0,85	5	35
00930000	B-15	8422248110907	●	150	230	2100	28	320	43	0,95	5	45

IVA no incluido

MEDIDAS mm



	Ø A	B	C	D
B-10	98	150	42	35
B-12	118	180	45	44
B-15	148	209	60	45

# B-PIR

Extractor de baño con sensor infrarrojo de presencia.



TUBO CORTO DE DESCARGA



PIR: DETECTOR DE PRESENCIA

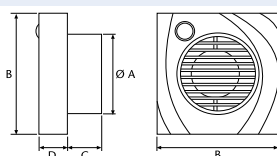


- Equipado con sensor infrarrojo que se activa por presencia y Timer integrado (temporizador electrónico regulable entre 40 segundos y 15 minutos).
- Acabado en color blanco.
- Cuerpo del extractor y hélice de material plástico.
- Equipados de serie con motores 220-240V 50/60Hz, clase B, protector térmico para trabajar a temperatura ambiente de hasta 40°C.

CÓDIGO	MODELO	CÓDIGO EAN	VERSIÓN	Ø (mm)	Voltaje (V)	Velocidad (r.p.m)	Potencia Absorbida (W)	Caudal Máximo (m³/h)	Nivel Presión Sonora dB(A)	Peso (Kg)	Unidades por caja	€
00913000	B-10 PIR	8422248112123	●	100	230	2500	15	98	41	0,60	4	110

IVA no incluido

MEDIDAS mm



	Ø A	B	C	D
B-10 PIR	98	150	42	35

## Versiones



**ESTANDAR**  
Funciona con el interruptor de la luz.



**TIMER**  
Temporizador electrónico entre 3 y 15 min.



**PIR**  
Detector de presencia con temporizador electrónico regulable entre 40 segundos y 15 minutos.

# CB-100 PLUS / CB-250 PLUS

Extractores centrífugos para baño, de alto rendimiento  
Versión SLIM para techo y pared.



**CB-100 PLUS**



**CB-250 PLUS**

- **CB-100 PLUS** totalmente enrasado.
- Acabado: blanco.
- **CB-250** con tubo corto de descarga.
- Moderno diseño SLIM.
- Turbina centrífuga para alta presión
- Válvulas antirretorno incluidas
- Carcasa de plástico
- Motor de 220-240V 50/60Hz (CB-100 PLUS), aislamiento clase **B** para temperatura ambiente máx. 40°C.
- Motor de 230V 50Hz (CB-250 PLUS), aislamiento clase **B** para temperatura ambiente máx. 40°C.

CÓDIGO	MODELO	CÓDIGO EAN	VERSIÓN	Ø (mm)	Voltaje (V)	Velocidad (r.p.m)	Potencia Absorbida (W)	Caudal Máximo (m³/h)	Nivel Presión Sonora dB(A)	Peso (Kg)	Unidades por caja	€
<b>SERIE ESTANDAR</b>												
00840000	<b>CB-100 PLUS</b>	8422248114387	●	100	230	2300	28	130	49	0,98	5	<b>55</b>
00850000	<b>CB-250 PLUS</b>	8422248114417	●	100/120	230	2300	45	270	52	1,64	5	<b>95</b>

IVA no incluido

**MEDIDAS mm**

	Ø A	B	C	D	E	F
	97,6	190	26	57,4	129,4	147,8
	96/118	208	17	122		

**Versiones**



**ESTANDAR**  
Funciona con el interruptor de la luz.

# DUCT IN-LINE

Extractores helicocentrífugos para conductos, de alto rendimiento y bajo nivel sonoro.

FÁCIL  
**MANTENIMIENTO**

2 Velocidades

3 Velocidades  
DUCT IN LINE 200

**IP-44**



**Ventilador:**

- Fabricado en material plástico polipropileno.
- Bridas de sujeción del conjunto motor/hélice que permiten extraer el cuerpo del extractor con total facilidad y sin necesidad de manipular los conductos.

**Motor:**

- De inducción asíncrona, de una, dos y tres velocidades dependiendo del modelo.
- Índice de protección **IP44**, excepto el modelo **DUCT IN-LINE 100/130**, que es **IP-X2**.
- Caja de bornes exterior.
- Tensión standard 230V 50Hz (bajo demanda 220V 60Hz). Clase **B**. Modelo **DUCT IN-LINE 100/130** funciona 220-240V 50/60Hz
- Temperatura de trabajo -20° a 60°C
- Los modelos versión **TIMER** van equipados con temporizador ajustable entre 3 y 15 minutos.

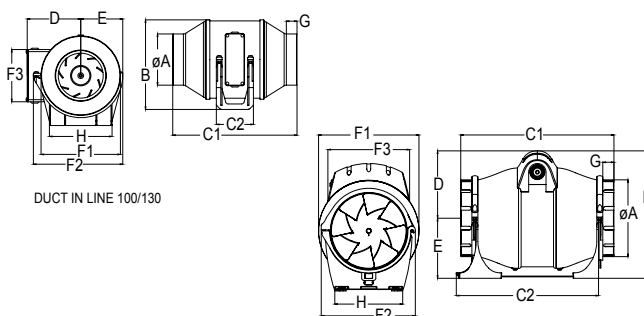
**Hélice / turbina:**

- Hélicocentrífuga de alto rendimiento con perfil silencioso, fabricada en material plástico ABS.
- En el modelo **DUCT IN-LINE 100/130** la hélice es centrífuga.

CÓDIGO	MODELO	CÓDIGO EAN	VERSIÓN	Ø (mm)	Voltaje (V)	Velocidad (r.p.m)	Potencia Absorbida (W)	Intensidad Máxima (A)	Caudal Máximo (m³/h)	Nivel Presión Sonora dB(A)	Peso (Kg)	€
<b>SERIE ESTANDAR</b>												
00770000	<b>DUCT IN-LINE 100/130</b>	8422248920735	●	100	230	2.200	25	0,16	130	24	1,2	<b>85</b>
00702000	<b>DUCT IN-LINE 100/270</b>	8422248021203	●	100	230	2.300/1.700	30/18	0,18/0,10	270/190	30/24	2,1	<b>95</b>
00703000	<b>DUCT IN-LINE 125/320</b>	8422248021227	●	125	230	2.300/1.700	30/18	0,18/0,10	365/250	32/26	2,1	<b>120</b>
00704000	<b>DUCT IN-LINE 150/560</b>	8422248021241	●	150	230	2.700/2.000	80/60	0,36/0,27	595/420	33/27	3,2	<b>140</b>
00705000	<b>DUCT IN-LINE 160/560</b>	8422248021265	●	160	230	2.700/2.000	80/60	0,36/0,27	595/420	33/27	3,2	<b>140</b>
00706000	<b>DUCT IN-LINE 200/910</b>	8422248021289	●	200	230	2.700/2.000/1.800	85/65/55	0,34/0,27/0,24	910/820/720	39/34/32	4,5	<b>190</b>
<b>SERIE TIMER</b>												
00702100	<b>DUCT IN-LINE 100/270 T</b>	8422248021210	●	100	230	2.300/1.700	30/18	0,18/0,10	270/190	30/24	2,1	<b>105</b>

IVA no incluido

MEDIDAS mm



	Ø A	B	C1	C2	D	E	F1	F2	F3	G	H
DUCT IN LINE 100/130	98	171,5	238	71	102,5	80,5	152	171	100	20	120
DUCT IN LINE 100/270	98	232	315	241,6	117	115	168	180	155	25	130
DUCT IN LINE 125/320	122	232	279	241,6	117	115	168	180	155	25	130
DUCT IN LINE 150/560	147	244	293,4	272,4	129	115	192	180	158	21	130
DUCT IN LINE 160/560	157	244	312,6	272,4	129	115	192	180	158	23	130
DUCT IN LINE 200/910	197	278,5	353,6	272,4	138,5	140	211	230	161,5	51,5	142

**Versiones**



**ESTANDAR**  
Funciona con el interruptor de la luz.



**TIMER**  
Temporizador electrónico entre 3 y 15 min.

# MT

Extractores de conducto para instalación en tuberías rígidas y flexibles.

- Extractores **muy silenciosos**.
- Cuerpo del extractor y hélice de material plástico.
- Equipados de serie con motores 220-240V 50/60Hz, clase B, protector térmico para trabajar a temperatura ambiente de hasta 40°C.
- Protección IP-X2
- Soporte de serie en modelos 150, y versión MT-100 Timer, para las otras versiones es opcional.
- Acabados en color blanco.

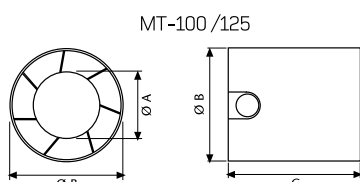
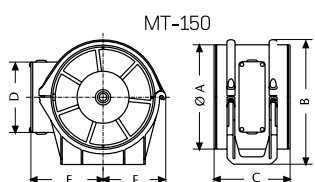
## FÁCIL INSTALACIÓN



CÓDIGO	MODELO	CÓDIGO EAN	VERSIÓN	Ø (mm)	Voltaje (V)	Velocidad (r.p.m)	Potencia Absorbida (W)	Caudal Máximo (m³/h)	Nivel Presión Sonora dB(A)	Peso (Kg)	Unidades por caja	€
<b>SERIE TIMER</b>												
00711000	MT-100 T	8422248920513	●	100	230	2500	15	98	41	0,4	10	45
<b>SERIE ESTANDAR</b>												
00710000	MT-100	8422248920186	●	100	230	2500	15	98	41	0,4	10	25
00720000	MT-125	8422248920520	●	125	230	2450	20	190	43	0,6	10	35
00730000	MT-150	8422248920797	●	150	230	2100	25	320	45	1,2	5	50

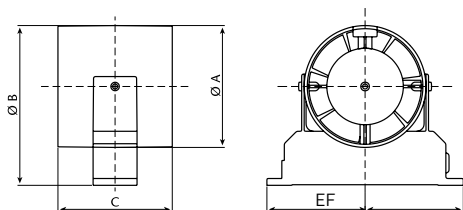
IVA no incluido

### MEDIDAS mm



	Ø A	B	C	D	E	F
MT-100 T	97	129	92	-	79	79
MT-100	60	97	92	-	-	-
MT-125	65	118	96	-	-	-
MT-150	148	177	108	100	99,5	89,2

### MT-100 T



### Versiones



**ESTANDAR**  
Funciona con el interruptor de la luz.

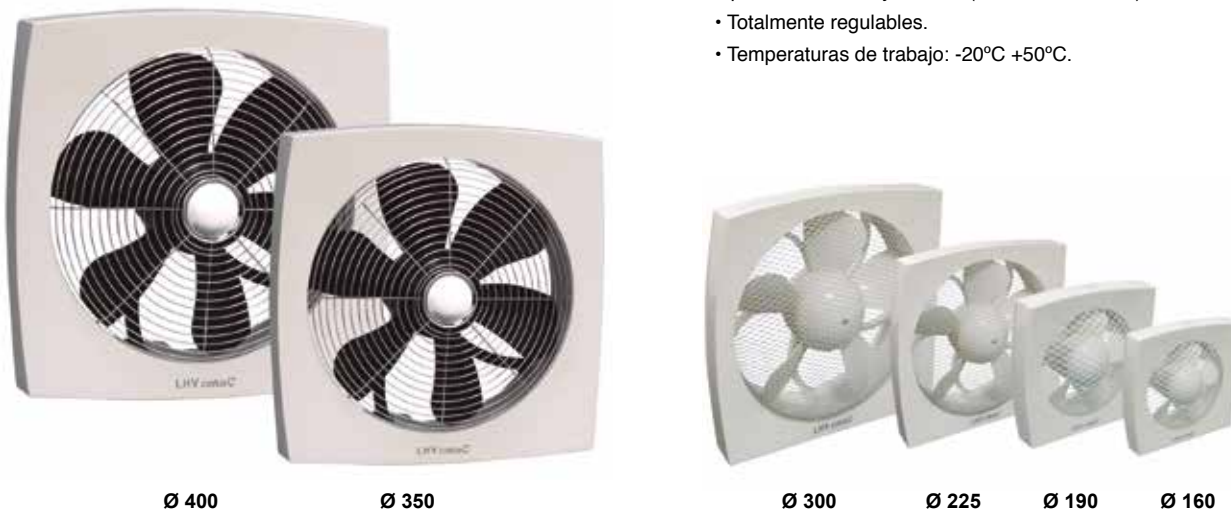


**TIMER**  
Temporizador electrónico entre 3 y 15 min.

# LHV

Extractores helicoidales para pared y cristal.

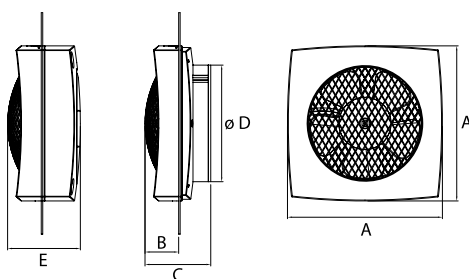
- Innovador diseño.
- Equipados con hélices de perfil **silencioso y alto rendimiento**.
- **Incorporan** de serie el **Kit para instalación cristal**.
- Rejilla de protección lado de aspiración.
- Equipados de serie con motores 230 V 50 Hz, protección IP-44 y clase B (modelo 160 IP-X4).
- Totalmente regulables.
- Temperaturas de trabajo: -20°C +50°C.



CÓDIGO	MODELO	CÓDIGO EAN	Ø (mm)	Voltaje (V)	Velocidad (r.p.m)	Potencia Absorbida (W)	Caudal Máximo (m³/h)	Nivel Presión Sonora dB(A)	Peso (Kg)	Unidades por caja	€
00660000	LHV 160	8422248009324	160	230	1750	20	450	40	1,2	1	35
00661000	LHV 190	8422248009331	190	230	1500	30	700	42	1,7	1	40
00662000	LHV 225	8422248009348	225	230	1150	45	900	44	3	1	50
00663000	LHV 300	8422248009355	300	230	1050	50	1450	47	3,4	1	65
00664000	LHV 350	8422248009362	350	230	1300	100	1850	52	4,3	1	160
00665000	LHV 400	8422248009379	400	230	1400	215	3150	55	7,4	1	200

IVA no incluido

MEDIDAS mm



	A	B	C	ØD	E
LHV 160	210	46	89	160	99
LHV 190	250	54	97	194	109
LHV 225	285	61	110	229	123
LHV 300	370	77	125	315	144
LHV 350	430	85	142	365	159
LHV 400	490	95	160	415	181

# B-23 / B-30

Extractores helicoidales para pared y cristal.



CAMBIO DIRECCIÓN  
**REVERSIBLE**  
APERTURA  
**AUTOMÁTICA**

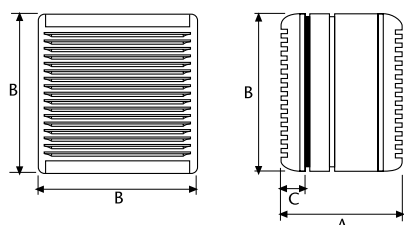


- Elegante diseño.
- **Incorporan** de serie el **Kit para instalación cristal**.
- Rejilla de protección lado de aspiración.
- Equipados de serie con motores 230V 50 Hz y clase B
- Totalmente regulables.
- Temperaturas de trabajo: -20°C +50°C.
- Modelo RA: Reversible con regulador de 5 velocidades.

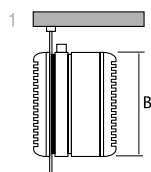
CÓDIGO	MODELO	CÓDIGO EAN	Ø (mm)	Voltaje (V)	Velocidad (r.p.m)	Potencia Absorbida (W)	Intensidad Máxima (A)	Caudal Máximo (m³/h)		Nivel Presión Sonora dB(A)	Peso (Kg)	Unidades por caja	€
								extract	intake				
00610000	<b>B-23</b>	8422248120234	230	230	1350	45	0,19	825	530	49	5,19	1	<b>130</b>
00620000	<b>B-30</b>	8422248120241	305	230	1260	90	0,39	1900	700	51	7,45	1	<b>160</b>
00611003	<b>B-23 RA</b>	8422248007740	230	230	1350	45	0,19	825	530	49	5,19	1	<b>170</b>
00621003	<b>B-30 RA</b>	8422248007764	305	230	1260	90	0,39	1900	700	51	7,45	1	<b>230</b>

IVA no incluido

MEDIDAS mm



	A	B	C
B-23/RA	190	340	40
B-30/RA	230	420	40





TERMOS

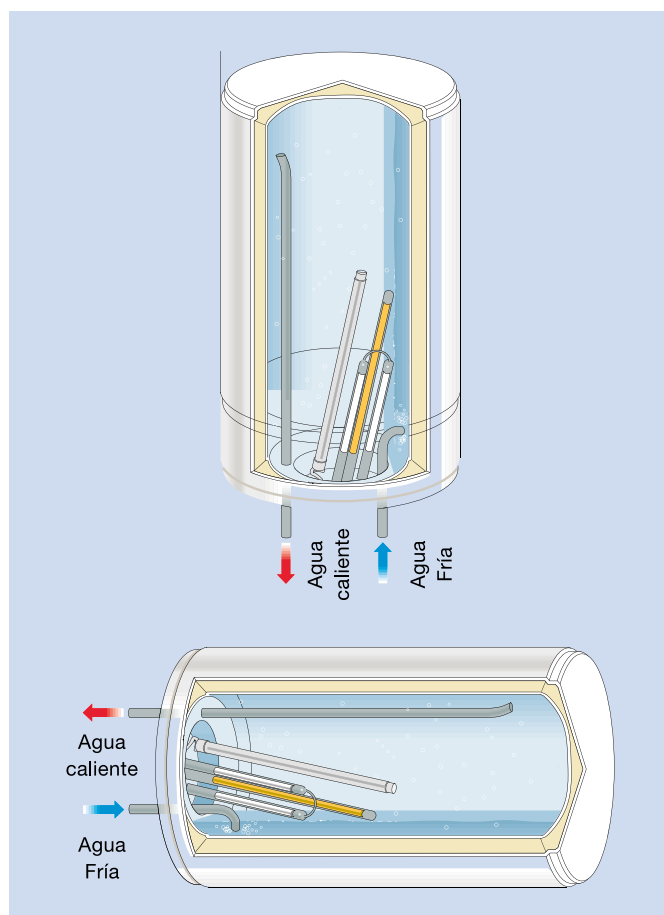
TERMOS

## Fiabilidad & Eficiencia

Gracias a la utilización del circuito de doble resistencias, los nuevos termos de Cata ofrecen mayor fiabilidad y garantía de un correcto funcionamiento. Incorpora el termostato envainado, alargando la vida del componente. Además, su mejor aislamiento de poliuretano expando libre de CFC y HCFC de densidad uniforme y adherencia perfecta, garantizan unas pérdidas mínimas de calor, un funcionamiento mucho más uniforme, permitiendo ser uno de los termos más eficientes del mercado.

## Versatilidad de Instalación

Todos los modelos del catálogo (salvo el modelo TS-30 SL) ofrece dos posibilidades de colocación: Instalación vertical y horizontal. Gracias a la posición de las resistencias, los termos pueden instalarse horizontal o verticalmente, según los requerimientos de cada usuario.



## Componentes de Alta Calidad

La gama de termos Cata incorporan un envolvente exterior de acero laminado con protección de pintura epoxi, evitando la oxidación y dotándolo de un índice de protección IP24. En el interior tienen un aislamiento alta eficiencia, garantizando pérdidas mínimas de calor.

Todos los modelos incorporan Ánodo de magnesio, garantizando una perfecta protección electroquímica. Con resistencias envainadas con doble esmalte protector y funcionamiento independiente, que pueden ser sustituidas sin necesidad de vaciar el termo y permite al termo seguir funcionando aunque una de ellas no funcione.

## Seguridad

Ofrecemos productos con seguridad eléctrica: Mediante los dos termostatos, uno de regulación de temperatura y otro de seguridad que desconecta el termo en caso de avería del primero. Y seguridad hidráulica, evitando que la presión del interior del aparato sea superior a la presión nominal de diseño.



Normativa Europea para el eco-diseño (Dir. 2009/125/CE) y etiquetado energético (Dir. 2010/30/CE)

## ¿Por qué esta nueva normativa?

Para ayudar con el cambio climático, para reducir los consumos de energía y recursos naturales de la Comunidad Europea y sus países miembros, estos ha desarrollado una normativa para el diseño ecológico de los productos (directiva ErP) y una normativa para el etiquetado energético (directiva Etiquetado Energético) de los mismos en afán de lograr una mejora de los productos y los recursos naturales usados en su producción y los recursos energéticos en su funcionamiento.

## ¿Cuándo?

Tanto la directiva ErP, como la directiva de Etiquetado Energético se aplicará solo a los productos que se lancen al mercado a partir del 26/09/2015. Los productos adquiridos anteriormente o que ya estén en los puntos de venta o en los almacenes de los distribuidores se podrán continuar vendiendo e instalando aunque no cumplan los nuevos requisitos.

## ¿A quién afectan estas normativas?

A nosotros los fabricantes, que tenemos que cumplir con la normativa establecida y comenzar a desarrollar nuestros productos de acuerdo a la directiva ErP, de manera que mejoren sus rendimientos de funcionamiento, de manera que las tecnologías menos eficientes se eliminen del mercado y para que esto sea visible al cliente los productos tendrán que ser etiquetados según la directiva de Etiquetado Energético, que además define las responsabilidades de proveedores y vendedores.

A los instaladores, estos deben conocer cuáles son los productos que cumplen con la nueva normativa de Eco diseño e informar a los clientes de lo que supone el uso de aparatos más eficientes. En el caso de instalar sistemas de calefacción mixtos también han de elaborar el Etiquetado Energético de los sistemas completos (incluyendo, caldera, apoyo solar, acumuladores, etc.)

## ¿Y en el caso de los termos eléctricos?

Según la normativa específica para aparatos productores de agua caliente sanitaria (Reg. 814/2013) es necesario cumplir unos requisitos mínimos de eficiencia para que los aparatos puedan ser producidos y etiquetados con Marcado

CE, así mismo tienen que contar con una etiqueta energética y una ficha de producto tal y como se define en la Reg. 811/2013. La fecha inicial para incluir esta información en los aparatos es el 26 de septiembre de 2015.

### Cata Garantiza:

- Todos nuestros termos eléctricos cumplen con la normativa.
- Detallada información técnica y normativa para nuestros clientes.
- Servicio al cliente disponible para cualquier duda.

## ¿Cómo interpreto la etiqueta energética de mi Termo Cata?

The diagram shows an energy label for a water heater with the following components and annotations:

- Proveedor** (Provider) and **Modelo** (Model) labels pointing to the top left and right of the label.
- Logo**: European Union flag and 'ENERG' logo with 'energía · ενεργεια' and 'IE IA'.
- Tamaño acumulación** (Storage capacity): Indicated by 'I' and 'II' and a tap icon with 'L'.
- Clase Energética del aparato** (Energy class): A scale from A (green) to G (red) with a black arrow pointing to 'A'.
- Consumo anual energético** (Annual energy consumption): A box containing 'WXYZ kWh/annum' and 'YZ GJ/annum'.
- Nivel de ruido** (Noise level): A box containing 'YZ dB'.
- Smart Control**: A box containing a clock icon and '2015'.
- Regulation**: '812/2013' at the bottom right.
- Smart Control, Electronica**: A note at the bottom right stating 'Aparato que cuenta con sistema para ahorro en agua caliente. [Smart Control, Electronica]'.



## TS-30 SL



### TS-30 SL

Código 03100000

EAN 8422248065351

IVA no incluido

160 €

## TS-30 / TS-50



### TS-30

Código 03110000

EAN 8422248065368

IVA no incluido

165 €

### TS-50

Código 03111000

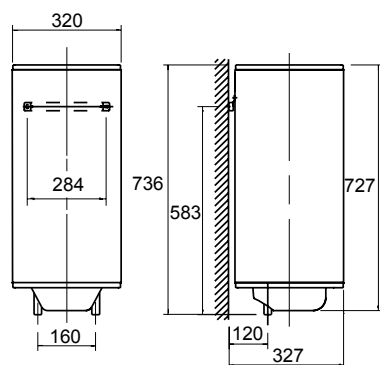
EAN 8422248065375

IVA no incluido

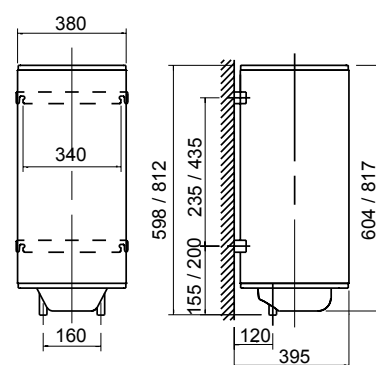
170 €

- Forma exterior redonda
- Instalación vertical
- **Integrable en mueble de cocina**
- **Resistencias envainadas independientes 2 x 800 vatios**
- **Cuba de acero con esmalte al titanio vitrificado a 850°C.**
- **Termostato regulable con mando frontal**
- Piloto de calentamiento
- Ánodo de magnesio
- **Aislamiento alta eficiencia 25mm**
- Sensor termostático envainado
- Termostato de seguridad
- Manguitos aislantes
- Válvula de seguridad 10bar con dispositivo de vaciado
- Exterior con recubrimiento de pintura epoxi
- Capacidad 30L
- Clase energética: B

- Forma exterior redonda
- **Reversible: Instalación horizontal y vertical**
- **Resistencias envainadas independientes 2 x 800 vatios**
- **Cuba de acero con esmalte al titanio vitrificado a 850°C.**
- **Termostato regulable con mando frontal**
- Piloto de calentamiento
- Ánodo de magnesio
- **Aislamiento alta eficiencia 25mm - 28mm**
- Sensor termostático envainado
- Termostato de seguridad
- Manguitos aislantes
- Válvula de seguridad 10bar con dispositivo de vaciado
- Exterior con recubrimiento de pintura epoxi
- Clase energética: B (TS-30) C (TS-50)



ALTO 736 x ANCHO 320 x PROFUNDO 327 mm



ALTO 604/817 x ANCHO 380 x PROFUNDO 395 mm



- Forma exterior redonda
- **Reversible: Instalación horizontal y vertical**
- **Resistencias envainadas independientes 2 x 900 vatios**
- **Cuba de acero con esmalte al titanio vitrificado a 850°C.**
- **Termostato regulable con mando frontal**
- Piloto de calentamiento
- Ánodo de magnesio
- **Aislamiento alta eficiencia 33mm**
- Sensor termostático envainado
- Termostato de seguridad
- Manguitos aislantes
- Válvula de seguridad 10bar con dispositivo de vaciado
- Exterior con recubrimiento de pintura epoxi
- Capacidad 75L - 100L
- Clase energética: C

## TS-75 / TS-100



### TS-75

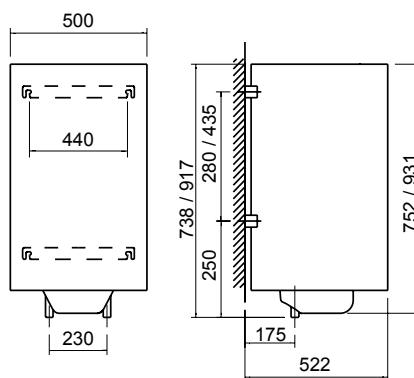
Código **03112000**  
EAN **8422248065382**

IVA no incluido  
**210 €**

### TS-100

Código **03113000**  
EAN **8422248065399**

IVA no incluido  
**235 €**



ALTO 752/931 x ANCHO 500 x PROFUNDO 522 mm

#### CARACTERÍSTICAS TÉCNICAS TERMOS

Modelos	TS-30 SL	TS-30	TS-50	TS-75	TS-100
Código	03100000	03110000	03110000	03112000	03113000
Código EAN	8422248065351	8422248065368	8422248065375	8422248065382	8422248065399
Nivel de potencia acústica en el interior (dB(A))	15	15	15	15	15
Perfil de carga declarado	S	S	M	M	L
Clase de eficiencia energética	B	B	C	C	C
Eficiencia energética (%)	35	36	36	36	37
Consumo anual de electricidad (kWh)	524517	1413	1408	2748	-
Consumo diario de electricidad (kWh)	2,47	2,43	6,61	6,58	12,77
Ajuste temperatura del selector/termostato (°C)	60	71	65	62	65
Capacidad (l)	30	30	50	75	100
Agua mixta a 40°C (l)	41,57	44,24	76,07	103,55	146,58
Instalación	vertical	vertical / horizontal	vertical / horizontal	vertical / horizontal	vertical / horizontal
Piloto de calentamiento en panel	-	-	-	-	-
Ánodo de magnesio	-	-	-	-	-
Tipo de resistencia	Envainada indep.	Envainada indep.	Envainada indep.	Envainada indep.	Envainada indep.
Nº de resistencias y potencia (W)	2x800	2x800	2x800	2x900	2x900
Potencia (W)	1.600	1.600	1.600	1.800	1.800
Tiempo de calentamiento a 65° C (+50°C)	1h 05min	1h 05min	1h 50min	2h 25min	3h 15min
Espesor medio de aislamiento (mm)	25	25	28	33	33
Presión máxima trabajo (bar)	10	10	10	10	10
Conexión eléctrica (cable con enchufe)	-	-	-	-	-
Protección caída de agua vertical	-	-	-	-	-
Protección proyección agua	-	-	-	-	-
Índice de protección	IP24	IP24	IP24	IP24	IP24
Peso neto (Kg)	14,5	14,5	19,5	28	33,5
<b>Accesorios</b>					
Cincho redondo	-	-	-	02831001	02831001
Código EAN	-	-	-	8422248065566	8422248065566
Precio €	-	-	-	25 €	25 €







# INFORMACIÓN TÉCNICA

CARACTERÍSTICAS TÉCNICAS CAMPANAS	CATA & CAN ROCA				
Modelos	ISLA MELINA WH	ISLA MELINA SD	AURA 900 BK	AURA 800 BK	AURA 900 WH
<b>Código</b>	02119010	02119600	02159203	02145200	02159205
<b>Código EAN</b>	8422248054591	8422248059336	8422248059282	8422248059275	84222059299
<b>Ficha de producto según directivas</b>					
<b>EU65/2014 - EN61591, EN60704-2-13, EN50564</b>					
AEC (Consumo de Energía Anual) (kWh/año)	34,9	34,9	24,6	24,6	24,6
EEl class (Clase de Eficiencia Energética)	A	A	A+	A+	A+
FDE (Eficiencia Fluidodinámica)	34,3	34,3	32,6	32,6	32,6
FDE class (Clase de Eficiencia Fluidodinámica)	A	A	A	A	A
LE (Eficiencia de Iluminación) (lux/W)	25	25	37,5	37,5	37,5
LE class (Clase de Eficiencia de Iluminación)	B	B	A	A	A
GFE (Eficiencia de Filtrado de Grasa)	81,5	81,5	75,3	75,3	75,3
GFE Class (Clase de Eficiencia de Filtrado de Grasa)	C	C	C	C	C
Flujo de aire en velocidad mínima (m³/h)	215	215	215	215	215
Flujo de aire en velocidad máxima (m³/h)	645	645	645	645	645
Flujo de aire en velocidad intensiva (TURBO) (m³/h)	740	740	780	780	780
Potencia sonora en velocidad mínima (dB)	37	37	39	39	39
Potencia sonora en velocidad máxima (dB)	57	57	59	59	59
Potencia sonora en velocidad intensiva (TURBO) (dB)	59,3	59,3	61,3	61,3	61,3
Po (Consumo de Electricidad en modo Desactivado) (W)	0,46	0,46	0,46	0,46	0,46
Ps (Consumo de Electricidad en modo de Espera) (W)	0,46	0,46	0,46	0,46	0,46
<b>Directiva Integración según EU 66/2014</b>					
f (Factor de Incremento en el Tiempo)	0,8	0,8	0,8	0,8	0,8
EEl (Eficiencia Energética)	51,3	51,3	44,3	44,3	44,3
QBEP (Flujo de aire en Punto de Máxima Eficiencia) (m³/h)	386,6	386,6	396,8	396,8	396,8
PBEP (Diferencia de Presión Estática en Punto de Máxima Eficiencia) (Pa)	248	248	199	199	199
WBEP (Potencia Eléctrica de entrada en Punto de Máxima Eficiencia) (W)	777	777	673	673	673
WL (Consumo Nominal de electricidad del sistema de Iluminación de la superficie de cocción) (W)	18	18	6	6	6
EMIDDLE (Iluminancia media del sistema de Iluminación de la superficie de cocción) (lux)	450	450	225	225	225
<b>Prestaciones</b>					
<b>Motor</b>	BTDC+	BTDC+	BTDC+	BTDC+	BTDC+
Consumo máximo motor	100W	100W	100W	100W	100W
Presión Máxima	350	350	350	350	350
Presión Turbo	375	375	375	375	375
Tipo de control	TC Slider	TC Slider	TC Slider	TC Slider	TC Slider
Desconexión automática	√	√	√	√	√
Indicador electrónico saturación filtro	√	√	√	√	√
Tipo de filtro	Metálico	Metálico	Metálico	Metálico	Metálico
Número de filtros antigrasa	2	2	2+1	2+1	2+1
Interior blindado	-	-	-	-	-
<b>Capacidad de extracción</b>					
Niveles de extracción	9+1	9+1	9+1	9+1	9+1
<b>Iluminación</b>					
Clase de lámparas	LED 3W	LED 3W	Led 3W	Led 3W	Led 3W
Iluminación regulable en intensidad	√	√	√	√	√
Nº de lámparas	6	6	2	2	2
<b>Conexión eléctrica</b>					
Potencia total de acometida (W)	118	118	106	106	106
Tensión nominal (V)	220-240	220-240	220-240	220-240	220-240
Frecuencia de la red (Hz)	50	50	50	50	50
Aislamiento eléctrico	CLASS II	CLASS II	CLASSE II	CLASSE II	CLASSE II
Clavija	EU pla- 2 Pins	EU pla- 2 Pins	EU pla- 2 Pins	EU pla- 2 Pins	EU pla- 2 Pins
<b>Dimensiones exteriores</b>					
Ancho (mm)	620	620	900	800	900
Fondo (mm)	480	480	314	314	314
<b>Instalación</b>					
Diametro de salida (mm)	150/125	150/125	150/125	150/125	150/125
Distancia mínima a una placa de cocción eléctrica (mm)	650	650	400	400	400
Distancia mínima a una placa de cocción de gas (mm)	650	650	650	650	650
Instalación con salida de aire al exterior / recirculación	AMBAS	AMBAS	AMBAS	AMBAS	AMBAS
Sistema de fácil instalación	√	√	√	√	√
<b>Accesorios (consultar precio en página 250-251)</b>					
Extension tubo superior	-	-	02861300	02861300	02861300
Tubos decorativos blancos	-	-	-	-	02861002
Tubos decorativos negros	-	-	02861402	02861402	-
Embellecedor Islas	-	-	-	-	-
Válvula antirretorno	02832004	02832004	02832004	02832004	02832004
Filtro metálico MAX PRO	02800917	02800917	-	-	-
Filtro metálico	02800905*	02800905*	02800905* / 02800925*	02800905* / 02800925*	02800905* / 02800925*
Filtro DUAL (metálico + carbón activo)	02800918	02800918	02800918 / 02800927	02800918 / 02800927	02800918 / 02800927
Filtros carbón activo	02859398	02859398	02859398	02859398	02859398
Tubo flexible silenciador	02893002	02893002	02893002	02893002	02893002
Kit led Universal	-	-	-	-	-

\* Accesorio incluido



CARACTERÍSTICAS TÉCNICAS CAMPANAS		ISLAS				
Modelos	ISLA LEGEND	ISLA SYGMA 900	ISLA GAMMA	Isla VEGA	Isla L	
<b>Código</b>	02097202	02197313	02025203	0219309	02190301	
<b>Código EAN</b>	8422248061681	8422248048644	8422248061698	8422248062138	8422248005418	
<b>Ficha de producto según directivas</b>						
<b>EU65/2014 - EN61591, EN60704-2-13, EN50564</b>						
AEC (Consumo de Energía Anual) (kWh/año)	26	56,3	107,1	79,4	163,6	
EEl class (Clase de Eficiencia Energética)	A+	A	C	C	D	
FDE (Eficiencia Fluidodinámica)	33,1	30,6	16,2	22,3	17,8	
FDE class (Clase de Eficiencia Fluidodinámica)	A	A	D	C	D	
LE (Eficiencia de Iluminación) (lux/W)	36	36	36,6	36,6	10,7	
LE class (Clase de Eficiencia de Iluminación)	A	A	A	A	E	
GFE (Eficiencia de Filtrado de Grasa)	91,2	91,2	81,6	91,2	90,3	
GFE Class (Clase de Eficiencia de Filtrado de Grasa)	B	B	C	B	B	
Flujo de aire en velocidad mínima (m³/h)	200	340	335	320	385	
Flujo de aire en velocidad máxima (m³/h)	645	600	580	645	645	
Flujo de aire en velocidad intensiva (TURBO) (m³/h)	820	850	-	790	-	
Potencia sonora en velocidad mínima (dB)	40	50	56	50	58	
Potencia sonora en velocidad máxima (dB)	64	65	70	65	72	
Potencia sonora en velocidad intensiva (TURBO) (dB)	67	67	-	67	-	
Po (Consumo de Electricidad en modo Desactivado) (W)	0,41	0,26	0,26	0,26	0	
Ps (Consumo de Electricidad en modo de Espera) (W)	0,41	0,26	0,26	0,26	0	
<b>Directiva Integración según EU 66/2014</b>						
f (Factor de Incremento en el Tiempo)	0,8	0,9	1,4	1,2	1,4	
EEI (Eficiencia Energética)	44,8	53,7	84,9	72,1	95,9	
QBEP (Flujo de aire en Punto de Máxima Eficiencia) (m³/h)	344,8	416,9	310,3	408,1	371,8	
PBEP (Diferencia de Presión Estática en Punto de Máxima Eficiencia) (Pa)	244	411	353	311	314	
WBEP (Potencia Eléctrica de entrada en Punto de Máxima Eficiencia) (W)	70,8	155,7	187,5	158,2	182,5	
WL (Consumo Nominal de electricidad del sistema de Iluminación de la superficie de cocción) (W)	7	7	14	14	100	
EMIDDLE (Iluminancia media del sistema de Iluminación de la superficie de cocción) (lux)	252	252	513	513	1073	
<b>Prestaciones</b>						
<b>Motor</b>	BTDCA	BT3	M3R	BT2	M3R	
Consumo máximo motor	130W	280	270W	240W	240W	
Presión Máxima	455	450	430	400	430	
Presión Turbo	470	470	-	405	-	
Tipo de control	TC5i	VL3i	VL3	VL3i	Mecánica 5P	
Desconexión automática	√	√	√	√	-	
Indicador electrónico saturación filtro	√	-	-	-	-	
Tipo de filtro	Metálico	Metálico	Metálico	Metálico	Metálico	
Número de filtros antigrasa	4	4	1	2	4	
Interior blindado	-	-	-	-	-	
<b>Capacidad de extracción</b>						
Niveles de extracción	4 + 1	2 + 1	3	2 + 1	3	
<b>Iluminación</b>						
Clase de lámparas	EcoLed	EcoLed	EcoLed	EcoLed	GU10 x 50W	
Iluminación regulable en intensidad	√	-	-	-	-	
Nº de lámparas	2	2	4	4	2	
<b>Conexión eléctrica</b>						
Potencia total de acometida (W)	137	287	284	254	340	
Tensión nominal (V)	220-240	220-240	220-240	220-240	220-240	
Frecuencia de la red (Hz)	50	50	50	50	50	
Aislamiento eléctrico	CLASSE II	CLASSE II	CLASSE II	CLASSE II	CLASSE II	
Clavija	EU pla- 2 Pins	EU pla- 2 Pins	EU pla- 2 Pins	EU pla- 2 Pins	EU pla- 2 Pins	
<b>Dimensiones exteriores</b>						
Ancho (mm)	900	900	900	600	900	
Fondo (mm)	610	600	600	480	600	
<b>Instalación</b>						
Diametro de salida (mm)	150/125	150/125	150/125	150/125	150/125	
Distancia mínima a una placa de cocción eléctrica (mm)	650	650	650	650	650	
Distancia mínima a una placa de cocción de gas (mm)	650	650	650	650	650	
Instalación con salida de aire al exterior / recirculación	AMBAS	AMBAS	AMBAS	AMBAS	AMBAS	
Sistema de fácil instalación	√	√	√	√	√	
<b>Accesorios (consultar precio en página 250-251)</b>						
Extension tubo superior	-	-	-	-	-	
Tubos decorativos blancos	-	-	-	-	-	
Tubos decorativos negros	-	-	-	-	-	
Embellecedor Islas	02864300	02864300	-	02863300	02865300	
Válvula antirretorno	02832004	02832004	02832004	02832004	02832001	
Filtro metálico MAX PRO	02800917	02800917	-	02800917	02800917	
Filtro metálico	02800200*	02800200*	02812000*	02800200*	02800905*	
Filtro DUAL (metálico + carbón activo)	02800918	02800918	-	02800918	02800918	
Filtros carbón activo	02859398	02859398	02859391	02859398	02859391	
Tubo flexible silenciador	02893002	02893002	02893002	02893002	02893002	
Kit led Universal	02800000	02800000	02800000	02800000	02800000	

\* Accesorio incluido



CARACTERÍSTICAS TÉCNICAS CAMPANAS		SILENT SPLIT			
Modelos	ISLA SELENE EXTERIOR	THALASSA BK IN-LINE	THALASSA BK EXTERIOR	THALASSA WH IN-LINE	THALASSA WH EXTERIOR
<b>Código</b>	02197008	02159409	02159410	02159009	02159010
<b>Código EAN</b>	8422248054768	8422248054713	8422248054690	8422248054706	8422248054683
<b>Ficha de producto según directivas</b>					
<b>EU65/2014 - EN61591, EN60704-2-13, EN50564</b>					
AEC (Consumo de Energía Anual) (kWh/año)	36,4	36,4	36,4	36,4	36,4
EEL class (Clase de Eficiencia Energética)	B	B	B	B	B
FDE (Eficiencia Fluidodinámica)	19,6	19,6	19,6	19,6	19,6
FDE class (Clase de Eficiencia Fluidodinámica)	C	C	C	C	C
LE (Eficiencia de Iluminación) (lux/W)	36	27,8	27,8	27,8	27,8
LE class (Clase de Eficiencia de Iluminación)	A	A	A	A	A
GFE (Eficiencia de Filtrado de Grasa)	91,2	91,2	91,2	91,2	91,2
GFE Class (Clase de Eficiencia de Filtrado de Grasa)	B	B	B	B	B
Flujo de aire en velocidad mínima (m³/h)	425	425	425	425	425
Flujo de aire en velocidad máxima (m³/h)	640	640	640	640	640
Flujo de aire en velocidad intensiva (TURBO) (m³/h)	-	-	-	-	-
Potencia sonora en velocidad mínima (dB)	35	35	35	35	35
Potencia sonora en velocidad máxima (dB)	42	42	42	42	42
Potencia sonora en velocidad intensiva (TURBO) (dB)	-	-	-	-	-
Po (Consumo de Electricidad en modo Desactivado) (W)	0,45	0,45	0,45	0,45	0,45
Ps (Consumo de Electricidad en modo de Espera) (W)	0,45	0,45	0,45	0,45	0,45
<b>Directiva Integración según EU 66/2014</b>					
f (Factor de Incremento en el Tiempo)	1,3	1,3	1,3	1,3	1,3
EEL (Eficiencia Energética)	65,5	65,5	65,5	65,5	65,5
QBEP (Flujo de aire en Punto de Máxima Eficiencia) (m³/h)	504,2	504,2	504,2	504,2	504,2
PBEP (Diferencia de Presión Estática en Punto de Máxima Eficiencia) (Pa)	93	93	93	93	93
WBEP (Potencia Eléctrica de entrada en Punto de Máxima Eficiencia) (W)	66,3	66,3	66,3	66,3	66,3
WL (Consumo Nominal de electricidad del sistema de Iluminación de la superficie de cocción) (W)	7	7	7	7	7
EMIDDLE (Iluminancia media del sistema de Iluminación de la superficie de cocción) (lux)	252	201	201	201	201
<b>Prestaciones</b>					
<b>Motor</b>	SMT 200	SMT 200	SMT 200	SMT 200	SMT 200
Consumo máximo motor	85W	85W	85W	85W	85W
Presión Máxima	225	225	225	225	225
Presión Turbo	-	-	-	-	-
Tipo de control	TC3V R	TC3V R	TC3V R	TC3V R	TC3V R
Desconexión automática	√	√	√	√	√
Indicador electrónico saturación filtro	√	√	√	√	√
Tipo de filtro	Metálico	Metálico	Metálico	Metálico	Metálico
Número de filtros antigrasa	4	1	1	1	1
Interior blindado	-	-	-	-	-
<b>Capacidad de extracción</b>					
Niveles de extracción	3	3	3	3	3
<b>Iluminación</b>					
Clase de lámparas	EcoLed	Ecoled	Ecoled	Ecoled	Ecoled
Iluminación regulable en intensidad	√	√	√	√	√
Nº de lámparas	2	2	2	2	2
<b>Conexión eléctrica</b>					
Potencia total de acometida (W)	92	92	92	92	92
Tensión nominal (V)	220-240	220-240	220-240	220-240	220-240
Frecuencia de la red (Hz)	50	50	50	50	50
Aislamiento eléctrico	CLASSE II	CLASSE II	CLASSE II	CLASSE II	CLASSE II
Clavija	EU pla- 2 Pins	EU pla- 2 Pins	EU pla- 2 Pins	EU pla- 2 Pins	EU pla- 2 Pins
<b>Dimensiones exteriores</b>					
Ancho (mm)	900	900	900	900	900
Fondo (mm)	610	368	368	368	368
<b>Instalación</b>					
Diametro de salida (mm)	150/200	150/200	150/200	150/200	150/200
Distancia mínima a una placa de cocción eléctrica (mm)	650	400	400	400	400
Distancia mínima a una placa de cocción de gas (mm)	650	650	650	650	650
Instalación con salida de aire al exterior / recirculación	EXTERIOR	EXTERIOR	EXTERIOR	EXTERIOR	EXTERIOR
Sistema de fácil instalación	√	√	√	√	√
<b>Accesorios (consultar precio en página 250-251)</b>					
Extension tubo superior	-	02861300	02861300	02861300	02861300
Tubos decorativos blancos	-	-	-	02861001	02861001
Tubos decorativos negros	-	02861401	02861401	-	-
Embellecedor Islas	-	-	-	-	-
Válvula antirretorno	-	-	-	-	-
Filtro metálico MAX PRO	02800917	-	-	-	-
Filtro metálico	02800200*	02800905*	02800905*	02800905*	02800905*
Filtro DUAL (metálico + carbón activo)	-	-	-	-	-
Filtros carbón activo	-	-	-	-	-
Tubo flexible silenciador	-	-	-	-	-
Kit led Universal	02800000	02800000	02800000	02800000	02800000

\* Accesorio incluido

DECORATIVAS						
SYGMA IN-LINE	SYGMA EXTERIOR	THALASSA 1200XGBK	THALASSA 900XGBK	THALASSA 700XGBK	THALASSA 600XGBK	THALASSA 900XGWH
02175010	02175310	02157403	02159403	02178205	02127209	02159003
8422248054676	8422248043878	8422248073790	8422248073813	8422248073882	8422248073868	8422248073806
36,4	36,4	25,3	25,3	25,3	25,3	25,3
B	B	A+	A+	A+	A+	A+
19,6	19,6	35	35	35	35	35
C	C	A	A	A	A	A
36	36	28,7	28,7	28,7	28,7	28,7
A	A	A	A	A	A	A
91,2	91,2	91,2	91,2	91,2	91,2	91,2
B	B	B	B	B	B	B
425	425	200	200	200	200	200
640	640	645	645	645	645	645
-	-	820	820	820	820	820
35	35	40	40	40	40	40
42	42	64	64	64	64	64
-	-	67	67	67	67	67
0,45	0,45	0,41	0,41	0,41	0,41	0,41
0,45	0,45	0,41	0,41	0,41	0,41	0,41
1,3	1,3	0,8	0,8	0,8	0,8	0,8
65,5	65,5	42	42	42	42	42
504,2	504,2	403	403	403	403	403
93	93	233	233	233	233	233
66,3	66,3	74,7	74,7	74,7	74,7	74,7
7	7	7	7	7	7	7
252	252	201	201	201	201	201
SMT 200	SMT 200	BTDCA	BTDCA	BTDCA	BTDCA	BTDCA
85W	85W	130W	130W	130W	130W	130W
225	225	455	455	455	455	455
-	-	470	470	470	470	470
TC3V R	TC3V R	TC5i	TC5i	TC5i	TC5i	TC5i
√	√	√	√	√	√	√
√	√	√	√	√	√	√
Metálico	Metálico	Metálico	Metálico	Metálico	Metálico	Metálico
3	3	1+1	1+1	1+1	1+1	1+1
-	-	-	-	-	-	-
3	3	4+1	4+1	4+1	4+1	4+1
EcoLed	EcoLed	EcoLed	EcoLed	EcoLed	EcoLed	EcoLed
√	√	√	√	√	√	√
2	2	2	2	2	2	2
92	92	137	137	137	137	137
220-240	220-240	220-240	220-240	220-240	220-240	220-240
50	50	50	50	50	50	50
CLASSE II	CLASSE II	CLASSE II	CLASSE II	CLASSE II	CLASSE II	CLASSE II
EU pla- 2 Pins	EU pla- 2 Pins	EU pla- 2 Pins	EU pla- 2 Pins	EU pla- 2 Pins	EU pla- 2 Pins	EU pla- 2 Pins
900	900	1200	900	700	600	900
500	500	430	314	314	314	314
150/200	150/200	150/125	150/125	150/125	150/125	150/125
650	650	400	400	400	400	400
650	650	650	650	650	650	650
EXTERIOR	EXTERIOR	AMBAS	AMBAS	AMBAS	AMBAS	AMBAS
√	√	√	√	√	√	√
02861700	02861700	02861300	02861300	02861300	02861300	02861300
-	-	-	-	-	-	-
-	-	-	-	-	-	-
-	-	-	-	-	-	-
-	-	02832004	02832004	02832004	02832004	02832004
02800917	02800917	-	-	-	-	-
02800200*	02800200*	02800905* / 02800925*	02800905* / 02800925*	02800905* / 02800925*	02800930 / 02800925*	02800905* / 02800925*
-	-	02800918 / 02800927	02800918 / 02800927	02800918 / 02800927	02800922 / 02800927	02800918 / 02800927
-	-	02859398	02859398	02859398	02859398	02859398
-	-	02893002	02893002	02893002	02893002	02893002
02800000	02800000	02800000	02800000	02800000	02800000	02800000

CARACTERÍSTICAS TÉCNICAS CAMPANAS	DECORATIVAS				
Modelos	THALASSA 700XGWH	THALASSA 600XGWH	TITAN 900XGWH	TITAN 900XGBK	LEGEND
<b>Código</b>	02178005	02127009	02059001	02059201	02029203
<b>Código EAN</b>	8422248073875	8422248073851	8422248061711	8422248061704	8422248061674
<b>Ficha de producto según directivas</b>					
<b>EU65/2014 - EN61591, EN60704-2-13, EN50564</b>					
AEC (Consumo de Energía Anual) (kWh/año)	25,3	25,3	25,3	25,3	26
EEL class (Clase de Eficiencia Energética)	A+	A+	A+	A+	A+
FDE (Eficiencia Fluidodinámica)	35	35	35	35	33,1
FDE class (Clase de Eficiencia Fluidodinámica)	A	A	A	A	A
LE (Eficiencia de Iluminación) (lux/W)	28,7	28,7	28,7	28,7	36
LE class (Clase de Eficiencia de Iluminación)	A	A	A	A	A
GFE (Eficiencia de Filtrado de Grasa)	91,2	91,2	91,2	91,2	91,2
GFE Class (Clase de Eficiencia de Filtrado de Grasa)	B	B	B	B	B
Flujo de aire en velocidad mínima (m³/h)	200	200	200	200	200
Flujo de aire en velocidad máxima (m³/h)	645	645	645	645	645
Flujo de aire en velocidad intensiva (TURBO) (m³/h)	820	820	820	820	820
Potencia sonora en velocidad mínima (dB)	40	40	40	40	40
Potencia sonora en velocidad máxima (dB)	64	64	64	64	64
Potencia sonora en velocidad intensiva (TURBO) (dB)	67	67	67	67	67
Po (Consumo de Electricidad en modo Desactivado) (W)	0,41	0,41	0,41	0,41	0,41
Ps (Consumo de Electricidad en modo de Espera) (W)	0,41	0,41	0,41	0,41	0,41
<b>Directiva Integración según EU 66/2014</b>					
f (Factor de Incremento en el Tiempo)	0,8	0,8	0,8	0,8	0,8
EEL (Eficiencia Energética)	42	42	42	42	44,8
QBEP (Flujo de aire en Punto de Máxima Eficiencia) (m³/h)	403	403	403	403	344,8
PBEP (Diferencia de Presión Estática en Punto de Máxima Eficiencia) (Pa)	233	233	233	233	244
WBEP (Potencia Eléctrica de entrada en Punto de Máxima Eficiencia) (W)	74,7	74,7	74,7	74,7	70,8
WL (Consumo Nominal de electricidad del sistema de Iluminación de la superficie de cocción) (W)	7	7	7	7	7
EMIDDLE (Iluminancia media del sistema de Iluminación de la superficie de cocción) (lux)	201	201	201	201	252
<b>Prestaciones</b>					
<b>Motor</b>	BTDCA	BTDCA	BTDCA	BTDCA	BTDCA
Consumo máximo motor	130W	130W	130W	130W	130W
Presión Máxima	455	455	455	455	455
Presión Turbo	470	470	470	470	470
Tipo de control	TC5i	TC5i	TC5i	TC5i	TC5i
Desconexión automática	√	√	√	√	√
Indicador electrónico saturación filtro	√	√	√	√	√
Tipo de filtro	Metálico	Metálico	Metálico	Metálico	Metálico
Número de filtros antigrasa	1+1	1+1	1+1	1+1	3
Interior blindado	-	-	-	-	-
<b>Capacidad de extracción</b>					
Niveles de extracción	4+1	4+1	4+1	4+1	4+1
<b>Iluminación</b>					
Clase de lámparas	EcoLed	EcoLed	EcoLed	EcoLed	EcoLed
Iluminación regulable en intensidad	√	√	√	√	√
Nº de lámparas	2	2	2	2	2
<b>Conexión eléctrica</b>					
Potencia total de acometida (W)	137	137	137	137	137
Tensión nominal (V)	220-240	220-240	220-240	220-240	220-240
Frecuencia de la red (Hz)	50	50	50	50	50
Aislamiento eléctrico	CLASSE II	CLASSE II	CLASSE II	CLASSE II	CLASSE II
Clavija	EU pla- 2 Pins	EU pla- 2 Pins	EU pla- 2 Pins	EU pla- 2 Pins	EU pla- 2 Pins
<b>Dimensiones exteriores</b>					
Ancho (mm)	700	600	900	900	900
Fondo (mm)	314	314	365	365	505
<b>Instalación</b>					
Diametro de salida (mm)	150/125	150/125	150/125	150/125	150/125
Distancia mínima a una placa de cocción eléctrica (mm)	400	400	400	400	650
Distancia mínima a una placa de cocción de gas (mm)	650	650	650	650	650
Instalación con salida de aire al exterior / recirculación	AMBAS	AMBAS	AMBAS	AMBAS	AMBAS
Sistema de fácil instalación	√	√	√	√	√
<b>Accesorios (consultar precio en página 250-251)</b>					
Extension tubo superior	02861300	02861300	02861301	02861301	02861301
Tubos decorativos blancos	-	-	-	-	-
Tubos decorativos negros	-	-	-	-	-
Embellecedor Islas	-	-	-	-	-
Válvula antirretorno	02832004	02832004	02832004	02832004	02832004
Filtro metálico MAX PRO	-	-	-	-	02800917
Filtro metálico	02800905* / 02800925*	02800930 / 02800925*	02819000* / 02800925*	02819000* / 02800925*	02800200*
Filtro DUAL (metálico + carbón activo)	02800918 / 02800927	02800922 / 02800927	-	-	02800918
Filtros carbón activo	02859398	02859398	02859398	02859398	02859398
Tubo flexible silenciador	02893002	02893002	02893002	02893002	02893002
Kit led Universal	02800000	02800000	02800000	02800000	02800000

\* Accesorio incluido



CARACTERÍSTICAS TÉCNICAS CAMPANAS	DECORATIVAS				
Modelos	S PLUS 900 X	S PLUS 700 X	S PLUS 600 X	S 900	S 700
<b>Código</b>	02029303	02021305	02060306	02029302	02021302
<b>Código EAN</b>	8422248068062	8422248068116	8422248068123	8422248048170	8422248048187
<b>Ficha de producto según directivas</b>					
<b>EU65/2014 - EN61591, EN60704-2-13, EN50564</b>					
AEC (Consumo de Energía Anual) (kWh/año)	163,6	163,6	163,6	84,7	84,7
EEl class (Clase de Eficiencia Energética)	D	D	D	D	D
FDE (Eficiencia Fluidodinámica)	17,8	17,8	17,8	9,8	9,8
FDE class (Clase de Eficiencia Fluidodinámica)	D	D	D	E	E
LE (Eficiencia de Iluminación) (lux/W)	6,7	6,7	6,7	0,9	0,9
LE class (Clase de Eficiencia de Iluminación)	F	F	F	G	G
GFE (Eficiencia de Filtrado de Grasa)	90,3	90,3	90,3	74,6	74,6
GFE Class (Clase de Eficiencia de Filtrado de Grasa)	B	B	B	D	D
Flujo de aire en velocidad mínima (m³/h)	385	385	385	210	210
Flujo de aire en velocidad máxima (m³/h)	645	645	645	400	400
Flujo de aire en velocidad intensiva (TURBO) (m³/h)	-	-	-	-	-
Potencia sonora en velocidad mínima (dB)	58	58	58	50	50
Potencia sonora en velocidad máxima (dB)	72	72	72	62	62
Potencia sonora en velocidad intensiva (TURBO) (dB)	-	-	-	-	-
Po (Consumo de Electricidad en modo Desactivado) (W)	0	0	0	0	0
Ps (Consumo de Electricidad en modo de Espera) (W)	0	0	0	0	0
<b>Directiva Integración según EU 66/2014</b>					
f (Factor de Incremento en el Tiempo)	1,4	1,4	1,4	1,6	1,6
EEl (Eficiencia Energética)	95,9	95,9	95,9	98,3	98,3
QBEP (Flujo de aire en Punto de Máxima Eficiencia) (m³/h)	371,8	371,8	371,8	208,6	208,6
PBEP (Diferencia de Presión Estática en Punto de Máxima Eficiencia) (Pa)	314	314	314	123	123
WBEP (Potencia Eléctrica de entrada en Punto de Máxima Eficiencia) (W)	182,5	182,5	182,5	72,9	72,9
WL (Consumo Nominal de electricidad del sistema de Iluminación de la superficie de cocción) (W)	100	100	100	56	56
EMIDDLE (Iluminancia media del sistema de Iluminación de la superficie de cocción) (lux)	665	665	665	52	52
<b>Prestaciones</b>					
<b>Motor</b>	M3R	M3R	M3R	K7 PLUS	K7 PLUS
Consumo máximo motor	270W	270W	270W	95W	95W
Presión Máxima	430	430	430	200	200
Presión Turbo	-	-	-	-	-
Tipo de control	Mecánica 5P	Mecánica 5P	Mecánica 5P	Mecánica 5P	Mecánica 5P
Desconexión automática	-	-	-	-	-
Indicador electrónico saturación filtro	-	-	-	-	-
Tipo de filtro	Metálico	Metálico	Metálico	Metálico	Metálico
Número de filtros antigrasa	3	2	2	3	3
Interior blindado	-	-	-	-	-
<b>Capacidad de extracción</b>					
Niveles de extracción	3	3	3	3	3
<b>Iluminación</b>					
Clase de lámparas	GU10 x 50W	GU10 x 50W	GU10 x 50W	E-14 x 28W	E-14 x 28W
Iluminación regulable en intensidad	-	-	-	-	-
Nº de lámparas	2	2	2	2	2
<b>Conexión eléctrica</b>					
Potencia total de acometida (W)	370	370	370	151	151
Tensión nominal (V)	220-240	220-240	220-240	220-240	220-240
Frecuencia de la red (Hz)	50	50	50	50	50
Aislamiento eléctrico	CLASSE II	CLASSE II	CLASSE II	CLASSE II	CLASSE II
Clavija	EU pla- 2 Pins	EU pla- 2 Pins	EU pla- 2 Pins	EU pla- 2 Pins	EU pla- 2 Pins
<b>Dimensiones exteriores</b>					
Ancho (mm)	900	700	600	900	700
Fondo (mm)	500	500	500	470	470
<b>Instalación</b>					
Diametro de salida (mm)	150/125	150/125	150/125	150/125	150/125
Distancia mínima a una placa de cocción eléctrica (mm)	650	650	650	650	650
Distancia mínima a una placa de cocción de gas (mm)	650	650	650	650	650
Instalación con salida de aire al exterior / recirculación	AMBAS	AMBAS	AMBAS	AMBAS	AMBAS
Sistema de fácil instalación	√	√	√	√	√
<b>Accesorios (consultar precio en página 250-251)</b>					
Extension tubo superior	02861301	02861301	02861301	02861302	02861302
Tubos decorativos blancos	-	-	-	-	-
Tubos decorativos negros	-	-	-	-	-
Embellecedor Islas	-	-	-	-	-
Válvula antirretorno	02832001	02832001	02832001	02832004	02832004
Filtro metálico MAX PRO	02800917	02800917	02800917	02800917	02800917
Filtro metálico	02800905*	02800905*	02800905*	02800905*	02800905*
Filtro DUAL (metálico + carbón activo)	02800918	02800918	02800918	02800918	02800918
Filtros carbón activo	02859391	02859391	02859391	02859394	02859394
Tubo flexible silenciador	02893002	02893002	02893002	02893002	02893002
Kit led Universal	02800000	02800000	02800000	-	-

\* Accesorio incluido

S 600	VEGA	GAMMA 900	GAMMA 700	GAMMA 600	C GLASS 900	C GLASS 700
02060302	02165303	02008210	02006205	02005219	02008206	02006206
8422248048194	8422248062275	8422248061797	8422248061780	8422248061803	8422248048132	8422248048125
84,7	74,3	56,3	56,3	56,3	84,7	84,7
D	B	A	A	A	D	D
9,8	22,3	30,6	30,6	30,6	9,8	9,8
E	C	A	A	A	E	E
0,9	36	36	36	36	0,9	0,9
G	A	A	A	A	G	G
74,6	91,2	91,2	91,2	91,2	74,6	74,6
D	B	B	B	B	D	D
210	320	340	340	340	210	210
400	645	600	600	600	400	400
-	790	850	850	850	-	-
50	50	50	50	50	50	50
62	65	65	65	65	62	62
-	67	67	67	67	-	-
0	0,26	0,26	0,26	0,26	0	0
0	0,26	0,26	0,26	0,26	0	0
1,6	1,2	0,9	0,9	0,9	1,6	1,6
98,3	69,9	53,7	53,7	53,7	98,3	98,3
208,6	408,1	416,9	416,9	416,9	208,6	208,6
123	311	411	411	411	123	123
72,9	158,2	155,7	155,7	155,7	72,9	72,9
56	7	7	7	7	56	56
52	252	252	252	252	52	52
K7 PLUS	BT2	BT3	BT3	BT3	K7 PLUS	K7 PLUS
95W	240W	280	280	280	95W	95W
200	400	450	450	450	200	200
-	405	470	470	470	-	-
Mecánica 5P	VL3i	VL3i	VL3i	VL3i	Mecánica 5P	Mecánica 5P
-	√	√	√	√	-	-
-	-	-	-	-	-	-
Metálico	Metálico	Metálico	Metálico	Metálico	Metálico	Metálico
3	2	1	1	1	1	1
-	-	-	-	-	-	-
3	2 + 1	2 + 1	2 + 1	2 + 1	3	3
E-14 x 28W	EcoLed	EcoLed	EcoLed	EcoLed	E-14 x 28W	E-14 x 28W
-	-	-	-	-	-	-
2	2	2	2	2	2	2
151	247	287	287	287	151	151
220-240	220-240	220-240	220-240	220-240	220-240	220-240
50	50	50	50	50	50	50
CLASSE II	CLASSE II	CLASSE II	CLASSE II	CLASSE II	CLASSE II	CLASSE II
EU pla- 2 Pins	EU pla- 2 Pins	EU pla- 2 Pins	EU pla- 2 Pins	EU pla- 2 Pins	EU pla- 2 Pins	EU pla- 2 Pins
600	600	900	700	600	900	700
470	430	500	500	500	470	470
150/125	150/125	150/125	150/125	150/125	150/125	150/125
650	650	650	650	650	650	650
650	650	650	650	650	650	650
AMBAS	AMBAS	AMBAS	AMBAS	AMBAS	AMBAS	AMBAS
√	√	√	√	√	√	√
02861302	-	02837300	02837300	02837300	-	-
-	-	-	-	-	-	-
-	-	-	-	-	-	-
-	-	-	-	-	-	-
02832004	02832004	02832004	02832004	02832004	02832004	02832004
02800917	02800917	-	-	-	-	-
02800905*	02800200*	02819000*	02819000*	02819000*	02819000*	02819000*
02800918	02800918	-	-	-	-	-
02859394	2859398	02859398	02859398	02859398	02859394	02859394
02893002	02893002	02893002	02893002	02893002	02893002	02893002
-	02800000	02800000	02800000	02800000	-	-

CARACTERÍSTICAS TÉCNICAS CAMPANAS	DECORATIVAS				
Modelos	C GLASS 600	CHORUS XWH	CHORUS XGX	BETA 1200	BETA 900
<b>Código</b>	02005208	02165000	02165202	02157309	02051303
<b>Código EAN</b>	8422248054072	8422248070317	8422248070492	8422248062299	8422248061827
<b>Ficha de producto según directivas</b>					
<b>EU65/2014 - EN61591, EN60704-2-13, EN50564</b>					
AEC (Consumo de Energía Anual) (kWh/año)	84,7	116,9	116,9	56,3	56,3
EI class (Clase de Eficiencia Energética)	D	E	E	A	A
FDE (Eficiencia Fluidodinámica)	9,8	9,8	9,8	30,6	30,6
FDE class (Clase de Eficiencia Fluidodinámica)	E	E	E	A	A
LE (Eficiencia de Iluminación) (lux/W)	0,9	10,7	10,7	36	36
LE class (Clase de Eficiencia de Iluminación)	G	E	E	A	A
GFE (Eficiencia de Filtrado de Grasa)	74,6	74,6	74,6	91,2	91,2
GFE Class (Clase de Eficiencia de Filtrado de Grasa)	D	D	D	B	B
Flujo de aire en velocidad mínima (m³/h)	210	210	210	340	340
Flujo de aire en velocidad máxima (m³/h)	400	400	400	600	600
Flujo de aire en velocidad intensiva (TURBO) (m³/h)	-	-	-	850	850
Potencia sonora en velocidad mínima (dB)	50	50	50	50	50
Potencia sonora en velocidad máxima (dB)	62	62	62	65	65
Potencia sonora en velocidad intensiva (TURBO) (dB)	-	-	-	67	67
Po (Consumo de Electricidad en modo Desactivado) (W)	0	0	0	0,26	0,26
Ps (Consumo de Electricidad en modo de Espera) (W)	0	0	0	0,26	0,26
<b>Directiva Integración según EU 66/2014</b>					
f (Factor de Incremento en el Tiempo)	1,6	1,6	1,6	0,9	0,9
EI (Eficiencia Energética)	98,3	105,8	105,8	53,7	53,7
QBEP (Flujo de aire en Punto de Máxima Eficiencia) (m³/h)	208,6	208,6	208,6	416,9	416,9
PBEP (Diferencia de Presión Estática en Punto de Máxima Eficiencia) (Pa)	123	123	123	411	411
WBEP (Potencia Eléctrica de entrada en Punto de Máxima Eficiencia) (W)	72,9	72,9	72,9	155,7	155,7
WL (Consumo Nominal de electricidad del sistema de Iluminación de la superficie de cocción) (W)	56	100	100	7	7
EMIDDLE (Iluminancia media del sistema de Iluminación de la superficie de cocción) (lux)	52	1073	1073	252	252
<b>Prestaciones</b>					
<b>Motor</b>	K7 PLUS	K7 PLUS	K7 PLUS	BT3	BT3
Consumo máximo motor	95W	95W	95W	280	280
Presión Máxima	200	200	200	450	450
Presión Turbo	-	-	-	470	470
Tipo de control	Mecánica 5P	Mecánica 5P	Mecánica 5P	VL3i	VL3i
Desconexión automática	-	-	-	√	√
Indicador electrónico saturación filtro	-	-	-	-	-
Tipo de filtro	Metálico	Metálico	Metálico	Metálico	Metálico
Número de filtros antigrasa	1	2	2	4	3
Interior blindado	-	-	-	-	-
<b>Capacidad de extracción</b>					
Niveles de extracción	3	3	3	2 + 1	2 + 1
<b>Iluminación</b>					
Clase de lámparas	E-14 x 28W	GU10 x 50W	GU10 x 50W	EcoLed	EcoLed
Iluminación regulable en intensidad	-	-	-	-	-
Nº de lámparas	2	2	2	2	2
<b>Conexión eléctrica</b>					
Potencia total de acometida (W)	151	195	195	287	287
Tensión nominal (V)	220-240	220-240	220-240	220-240	220-240
Frecuencia de la red (Hz)	50	50	50	50	50
Aislamiento eléctrico	CLASSE II	CLASSE II	CLASSE II	CLASSE II	CLASSE II
Clavija	EU pla- 2 Pins	EU pla- 2 Pins	EU pla- 2 Pins	EU pla- 2 Pins	EU pla- 2 Pins
<b>Dimensiones exteriores</b>					
Ancho (mm)	600	598	598	1200	900
Fondo (mm)	470	470	470	500	500
<b>Instalación</b>					
Diametro de salida (mm)	150/125	150/125	150/125	150/125	150/125
Distancia mínima a una placa de cocción eléctrica (mm)	650	592	592	650	650
Distancia mínima a una placa de cocción de gas (mm)	650	692	692	650	650
Instalación con salida de aire al exterior / recirculación	AMBAS	AMBAS	AMBAS	AMBAS	AMBAS
Sistema de fácil instalación	√	√	√	√	√
<b>Accesorios (consultar precio en página 250-251)</b>					
Extension tubo superior	-	-	-	02861300	02862301
Tubos decorativos blancos	-	-	-	-	-
Tubos decorativos negros	-	-	-	-	-
Embellecedor Islas	-	-	-	-	-
Válvula antirretorno	02832004	02832004	02832004	02832004	02832004
Filtro metálico MAX PRO	-	02800917	02800917	02800917	02800917
Filtro metálico	02819000*	02800905*	02800905*	02800200*	02800200*
Filtro DUAL (metálico + carbón activo)	-	02800918	02800918	02800918	02800918
Filtros carbón activo	02859394	02859394	02859394	02859398	02859398
Tubo flexible silenciador	02893002	02893002	02893002	02893002	02893002
Kit led Universal	-	02800000	02800000	02800000	02800000

\* Accesorio incluido



CARACTERÍSTICAS TÉCNICAS CAMPANAS	DECORATIVAS				
Modelos	OMEGA 600 WH	OMEGA 900 BK	OMEGA 600 BK	V PLUS	V 900
<b>Código</b>	02002002	02004402	02002402	02058302	02063302
<b>Código EAN</b>	8422248061667	8422248061902	8422248061919	8422248061810	8422248047173
<b>Ficha de producto según directivas</b>					
<b>EU65/2014 - EN61591, EN60704-2-13, EN50564</b>					
AEC (Consumo de Energía Anual) (kWh/año)	163,6	163,6	163,6	88,2	86,6
EEl class (Clase de Eficiencia Energética)	D	D	D	C	D
FDE (Eficiencia Fluidodinámica)	17,8	17,8	17,8	18,1	10,3
FDE class (Clase de Eficiencia Fluidodinámica)	D	D	D	C	E
LE (Eficiencia de Iluminación) (lux/W)	6,7	6,7	6,7	36	1,9
LE class (Clase de Eficiencia de Iluminación)	F	F	F	A	G
GFE (Eficiencia de Filtrado de Grasa)	90,3	90,3	90,3	91,2	71,4
GFE Class (Clase de Eficiencia de Filtrado de Grasa)	B	B	B	B	D
Flujo de aire en velocidad mínima (m³/h)	385	385	385	320	210
Flujo de aire en velocidad máxima (m³/h)	645	645	645	645	420
Flujo de aire en velocidad intensiva (TURBO) (m³/h)	-	-	-	790	-
Potencia sonora en velocidad mínima (dB)	58	58	58	50	53
Potencia sonora en velocidad máxima (dB)	72	72	72	65	65
Potencia sonora en velocidad intensiva (TURBO) (dB)	-	-	-	67	-
Po (Consumo de Electricidad en modo Desactivado) (W)	0	0	0	0,26	0
Ps (Consumo de Electricidad en modo de Espera) (W)	0	0	0	0,26	0
<b>Directiva Integración según EU 66/2014</b>					
f (Factor de Incremento en el Tiempo)	1,4	1,4	1,4	1,3	1,6
EEI (Eficiencia Energética)	95,9	95,9	95,9	78,8	97,9
QBEP (Flujo de aire en Punto de Máxima Eficiencia) (m³/h)	371,8	371,8	371,8	388,5	220
PBEP (Diferencia de Presión Estática en Punto de Máxima Eficiencia) (Pa)	314	314	314	282	130
WBEP (Potencia Eléctrica de entrada en Punto de Máxima Eficiencia) (W)	182,5	182,5	182,5	168,7	76,9
WL (Consumo Nominal de electricidad del sistema de Iluminación de la superficie de cocción) (W)	100	100	100	7	56
EMIDDLE (Iluminancia media del sistema de Iluminación de la superficie de cocción) (lux)	665	665	665	252	105
<b>Prestaciones</b>					
<b>Motor</b>	M3R	M3R	M3R	BT2	K7 PLUS
Consumo máximo motor	270W	270W	270W	240W	95W
Presión Máxima	430	430	430	400	200
Presión Turbo	-	-	-	405	-
Tipo de control	Mecánica 5P	Mecánica 5P	Mecánica 5P	VL3i	Mecánica 5P
Desconexión automática	-	-	-	√	-
Indicador electrónico saturación filtro	-	-	-	-	-
Tipo de filtro	Metálico	Metálico	Metálico	Metálico	Metálico
Número de filtros antigrasa	2	3	2	3	3
Interior blindado	-	-	-	-	-
<b>Capacidad de extracción</b>					
Niveles de extracción	3	3	3	2 + 1	3
<b>Iluminación</b>					
Clase de lámparas	GU10 x 50W	GU10 x 50W	GU10 x 50W	EcoLed	E-14 x 28W
Iluminación regulable en intensidad	-	-	-	-	-
Nº de lámparas	2	2	2	2	2
<b>Conexión eléctrica</b>					
Potencia total de acometida (W)	370	370	370	247	151
Tensión nominal (V)	220-240	220-240	220-240	220-240	220-240
Frecuencia de la red (Hz)	50	50	50	50	50
Aislamiento eléctrico	CLASSE II	CLASSE II	CLASSE II	CLASSE II	CLASSE II
Clavija	EU pla- 2 Pins	EU pla- 2 Pins	EU pla- 2 Pins	EU pla- 2 Pins	EU pla- 2 Pins
<b>Dimensiones exteriores</b>					
Ancho (mm)	600	900	600	900	900
Fondo (mm)	500	500	500	500	475
<b>Instalación</b>					
Diametro de salida (mm)	150/125	150/125	150/125	150/125	150/125
Distancia mínima a una placa de cocción eléctrica (mm)	650	650	650	650	650
Distancia mínima a una placa de cocción de gas (mm)	650	650	650	650	650
Instalación con salida de aire al exterior / recirculación	AMBAS	AMBAS	AMBAS	AMBAS	AMBAS
Sistema de fácil instalación	√	√	√	√	√
<b>Accesorios (consultar precio en página 250-251)</b>					
Extension tubo superior	02862000	02862400	02862400	02861301	02862302
Tubos decorativos blancos	-	-	-	-	-
Tubos decorativos negros	-	-	-	-	-
Embellecedor Islas	-	-	-	-	-
Válvula antirretorno	02832001	02832001	02832001	02832004	02832004
Filtro metálico MAX PRO	02800917	02800917	02800917	02800917	02800917
Filtro metálico	02800905*	02800905*	02800905*	02800200*	02800905*
Filtro DUAL (metálico + carbón activo)	02800918	02800918	02800918	02800918	02800918
Filtros carbón activo	02859391	02859391	02859391	02859398	02859394
Tubo flexible silenciador	02893002	02893002	02893002	02893002	02893002
Kit led Universal	02800000	02800000	02800000	02800000	-

\* Accesorio incluido

V 700	V 600	V 500	V 600 WH	CLASICA 900 BK	CLASICA 600 BK	CLASICA 900 WH
02085302	02061302	02088301	02061002	02177405	02173403	02177005
8422248047180	8422248047166	8422248049290	8422248048071	8422248031295	8422248031301	8422248032957
86,6	86,6	86,6	86,6	163,6	163,6	163,6
D	D	D	D	D	D	D
10,3	10,3	10,3	10,3	17,8	17,8	17,8
E	E	E	E	D	D	D
1,9	1,9	1,9	1,9	6,7	6,7	6,7
G	G	G	G	F	F	F
71,4	71,4	71,4	71,4	90,3	90,3	90,3
D	D	D	D	B	B	B
210	210	210	210	385	385	385
420	420	420	420	645	645	645
-	-	-	-	-	-	-
53	53	53	53	58	58	58
65	65	65	65	72	72	72
-	-	-	-	-	-	-
0	0	0	0	0,32	0,32	0,32
0	0	0	0	0,32	0,32	0,32
1,6	1,6	1,6	1,6	1,4	1,4	1,4
97,9	97,9	97,9	97,9	95,9	95,9	95,9
220	220	220	220	371,8	371,8	371,8
130	130	130	130	314	314	314
76,9	76,9	76,9	76,9	182,5	182,5	182,5
56	56	56	56	100	100	100
105	105	105	105	605	605	605
K7 PLUS	K7 PLUS	K7 PLUS	K7 PLUS	M3R	M3R	M3R
95W	95W	95W	95W	240W	240W	240W
200	200	200	200	430	430	430
-	-	-	-	-	-	-
Mecánica 5P	Mecánica 5P	Mecánica 5P	Mecánica 5P	Electrónica ovalada	Electrónica ovalada	Electrónica ovalada
-	-	-	-	√	√	√
-	-	-	-	-	-	-
Metálico	Metálico	Metálico	Metálico	Metálico	Metálico	Metálico
3	3	3	3	2	2	2
-	-	-	-	-	-	-
3	3	3	3	3	3	3
E-14 x 28W	E-14 x 28W	E-14 x 28W	E-14 x 28W	GU10 x 50W	GU10 x 50W	GU10 x 50W
-	-	-	-	-	-	-
2	2	2	2	2	2	2
151	151	151	151	340	340	340
220-240	220-240	220-240	220-240	220-240	220-240	220-240
50	50	50	50	50	50	50
CLASSE II	CLASSE II	CLASSE II	CLASSE II	CLASSE II	CLASSE II	CLASSE II
EU pla- 2 Pins	EU pla- 2 Pins	EU pla- 2 Pins	EU pla- 2 Pins	EU pla- 2 Pins	EU pla- 2 Pins	EU pla- 2 Pins
700	600	500	600	900	600	900
475	475	475	475	500	500	500
150/125	150/125	150/125	150/125	150/125	150/125	150/125
650	650	650	650	650	650	650
650	650	650	650	650	650	650
AMBAS	AMBAS	AMBAS	AMBAS	AMBAS	AMBAS	AMBAS
√	√	√	√	√	√	√
02862302	02862302	02862302	-	-	-	-
-	-	-	-	-	-	-
-	-	-	-	-	-	-
-	-	-	-	-	-	-
02832004	02832004	02832004	02832004	02832001	02832001	02832001
02800917	02800917	02800917	02800917	02800917	02800917	02800917
02800905*	02800905*	02800905*	02800905*	02800200*	02800200*	02800200*
02800918	02800918	02800918	02800918	02800918	02800918	02800918
02859394	02859394	02859394	02859394	02859391	02859391	02859391
02893002	02893002	02893002	02893002	02893002	02893002	02893002
-	-	-	-	02800000	02800000	02800000

CARACTERÍSTICAS TÉCNICAS CAMPANAS	DECORATIVAS				
Modelos	CLASICA 600 WH	Q 900	Q 600	Q 900 BK	Q 600 BK
<b>Código</b>	02173002	02149301	02148301	02149401	02148401
<b>Código EAN</b>	8422248052054	8422248005470	8422248005449	8422248005487	8422248005456
<b>Ficha de producto según directivas</b>					
<b>EU65/2014 - EN61591, EN60704-2-13, EN50564</b>					
AEC (Consumo de Energía Anual) (kWh/año)	163,6	131,5	131,5	131,5	131,5
EEl class (Clase de Eficiencia Energética)	D	D	D	D	D
FDE (Eficiencia Fluidodinámica)	17,8	17,8	17,8	17,8	17,8
FDE class (Clase de Eficiencia Fluidodinámica)	D	D	D	D	D
LE (Eficiencia de Iluminación) (lux/W)	6,7	1,9	1,9	1,9	1,9
LE class (Clase de Eficiencia de Iluminación)	F	G	G	G	G
GFE (Eficiencia de Filtrado de Grasa)	90,3	90,3	90,3	90,3	90,3
GFE Class (Clase de Eficiencia de Filtrado de Grasa)	B	B	B	B	B
Flujo de aire en velocidad mínima (m³/h)	385	385	385	385	385
Flujo de aire en velocidad máxima (m³/h)	645	645	645	645	645
Flujo de aire en velocidad intensiva (TURBO) (m³/h)	-	-	-	-	-
Potencia sonora en velocidad mínima (dB)	58	58	58	58	58
Potencia sonora en velocidad máxima (dB)	72	72	72	72	72
Potencia sonora en velocidad intensiva (TURBO) (dB)	-	-	-	-	-
Po (Consumo de Electricidad en modo Desactivado) (W)	0,32	0	0	0	0
Ps (Consumo de Electricidad en modo de Espera) (W)	0,32	0	0	0	0
<b>Directiva Integración según EU 66/2014</b>					
f (Factor de Incremento en el Tiempo)	1,4	1,4	1,4	1,4	1,4
EEl (Eficiencia Energética)	95,9	89,8	89,8	89,8	89,8
QBEP (Flujo de aire en Punto de Máxima Eficiencia) (m³/h)	371,8	371,8	371,8	371,8	371,8
PBEP (Diferencia de Presión Estática en Punto de Máxima Eficiencia) (Pa)	314	314	314	314	314
WBEP (Potencia Eléctrica de entrada en Punto de Máxima Eficiencia) (W)	182,5	182,5	182,5	182,5	182,5
WL (Consumo Nominal de electricidad del sistema de Iluminación de la superficie de cocción) (W)	100	56	56	56	56
EMIDDLE (Iluminancia media del sistema de Iluminación de la superficie de cocción) (lux)	605	105	105	105	105
<b>Prestaciones</b>					
<b>Motor</b>	M3R	M3R	M3R	M3R	M3R
Consumo máximo motor	240W	240W	240W	240W	240W
Presión Máxima	430	430	430	430	430
Presión Turbo	-	-	-	-	-
Tipo de control	Electrónica ovalada	Mecánica 5P	Mecánica 5P	Mecánica 5P	Mecánica 5P
Desconexión automática	√	-	-	-	-
Indicador electrónico saturación filtro	-	-	-	-	-
Tipo de filtro	Metálico	Metálico	Metálico	Metálico	Metálico
Número de filtros antigrasa	2	2	2	2	2
Interior blindado	-	-	-	-	-
<b>Capacidad de extracción</b>					
Niveles de extracción	3	3	3	3	3
<b>Iluminación</b>					
Clase de lámparas	GU10 x 50W	E-14 x 28W	E-14 x 28W	E-14 x 28W	E-14 x 28W
Iluminación regulable en intensidad	-	-	-	-	-
Nº de lámparas	2	2	2	2	2
<b>Conexión eléctrica</b>					
Potencia total de acometida (W)	340	296	296	296	296
Tensión nominal (V)	220-240	220-240	220-240	220-240	220-240
Frecuencia de la red (Hz)	50	50	50	50	50
Aislamiento eléctrico	CLASSE II	CLASSE II	CLASSE II	CLASSE II	CLASSE II
Clavija	EU pla- 2 Pins	EU pla- 2 Pins	EU pla- 2 Pins	EU pla- 2 Pins	EU pla- 2 Pins
<b>Dimensiones exteriores</b>					
Ancho (mm)	600	900	600	900	600
Fondo (mm)	500	560	560	560	560
<b>Instalación</b>					
Diametro de salida (mm)	150/125	150/125	150/125	150/125	150/125
Distancia mínima a una placa de cocción eléctrica (mm)	650	650	650	650	650
Distancia mínima a una placa de cocción de gas (mm)	650	650	650	650	650
Instalación con salida de aire al exterior / recirculación	AMBAS	AMBAS	AMBAS	AMBAS	AMBAS
Sistema de fácil instalación	√	√	√	√	√
<b>Accesorios (consultar precio en página 250-251)</b>					
Extension tubo superior	-	-	-	-	-
Tubos decorativos blancos	-	-	-	-	-
Tubos decorativos negros	-	-	-	-	-
Embellecedor Islas	-	-	-	-	-
Válvula antirretorno	02832001	02832001	02832001	02832001	02832001
Filtro metálico MAX PRO	02800917	02800917	02800917	02800917	02800917
Filtro metálico	02800200*	02800905*	02800905*	02800905*	02800905*
Filtro DUAL (metálico + carbón activo)	02800918	02800918	02800918	02800918	02800918
Filtros carbón activo	02859391	02859391	02859391	02859391	02859391
Tubo flexible silenciador	02893002	02893002	02893002	02893002	02893002
Kit led Universal	02800000	-	-	-	-

\* Accesorio incluido



CARACTERÍSTICAS TÉCNICAS CAMPANAS	GRUPOS FILTRANTES				
Modelos	GT PLUS 45 X	GT PLUS 45 WH	GT PLUS 45 BK	G 45 X	G 45 WH
<b>Código</b>	02030301	02030001	02030401	02039301	02039001
<b>Código EAN</b>	8422248054942	8422248054928	8422248054935	8422248015349	8422248015356
<b>Ficha de producto según directivas</b>					
<b>EU65/2014 - EN61591, EN60704-2-13, EN50564</b>					
AEC (Consumo de Energía Anual) (kWh/año)	89,5	89,5	89,5	78,8	78,8
EEl class (Clase de Eficiencia Energética)	C	C	C	D	D
FDE (Eficiencia Fluidodinámica)	15,7	15,7	15,7	10,6	10,6
FDE class (Clase de Eficiencia Fluidodinámica)	D	D	D	E	E
LE (Eficiencia de Iluminación) (lux/W)	6,7	6,7	6,7	1,9	1,9
LE class (Clase de Eficiencia de Iluminación)	F	F	F	G	G
GFE (Eficiencia de Filtrado de Grasa)	91,2	91,2	91,2	68	68
GFE Class (Clase de Eficiencia de Filtrado de Grasa)	B	B	B	D	D
Flujo de aire en velocidad mínima (m³/h)	300	300	300	150	150
Flujo de aire en velocidad máxima (m³/h)	645	645	645	390	390
Flujo de aire en velocidad intensiva (TURBO) (m³/h)	-	-	-	-	-
Potencia sonora en velocidad mínima (dB)	50	50	50	45	45
Potencia sonora en velocidad máxima (dB)	65	65	65	57	57
Potencia sonora en velocidad intensiva (TURBO) (dB)	-	-	-	-	-
Po (Consumo de Electricidad en modo Desactivado) (W)	0	0	0	0	0
Ps (Consumo de Electricidad en modo de Espera) (W)	0	0	0	0	0
<b>Directiva Integración según EU 66/2014</b>					
f (Factor de Incremento en el Tiempo)	1,4	1,4	1,4	1,6	1,6
EEl (Eficiencia Energética)	81,9	81,9	81,9	96,8	96,8
QBEP (Flujo de aire en Punto de Máxima Eficiencia) (m³/h)	358,1	358,1	358,1	175,2	175,2
PBEP (Diferencia de Presión Estática en Punto de Máxima Eficiencia) (Pa)	270	270	270	140	140
WBEP (Potencia Eléctrica de entrada en Punto de Máxima Eficiencia) (W)	164,9	164,9	164,9	64,2	64,2
WL (Consumo Nominal de electricidad del sistema de Iluminación de la superficie de cocción) (W)	100	100	100	56	56
EMIDDLE (Iluminancia media del sistema de Iluminación de la superficie de cocción) (lux)	665	665	665	107	107
<b>Prestaciones</b>					
<b>Motor</b>	BT 2	BT2	BT2	TF 2003	TF 2003
Consumo máximo motor	200W	200W	200W	100W	100W
Presión Máxima	400	400	400	194	194
Presión Turbo	-	-	-	-	-
Tipo de control	Mecánica	Mecánica	Mecánica	Slider	Slider
Desconexión automática	-	-	-	-	-
Indicador electrónico saturación filtro	-	-	-	-	-
Tipo de filtro	Metálico	Metálico	Metálico	Metálico	Metálico
Número de filtros antigrasa	2	2	2	1	1
Interior blindado	-	-	-	-	-
<b>Capacidad de extracción</b>					
Niveles de extracción	3	3	3	2	2
<b>Iluminación</b>					
Clase de lámparas	GU10 x 50W	GU10 x 50W	GU10 x 50W	E-14 x 28W	E-14 x 28W
Iluminación regulable en intensidad	-	-	-	-	-
Nº de lámparas	2	2	2	2	2
<b>Conexión eléctrica</b>					
Potencia total de acometida (W)	300	300	300	156	156
Tensión nominal (V)	220-240	220-240	220-240	220-240	220-240
Frecuencia de la red (Hz)	50	50	50	50	50
Aislamiento eléctrico	CLASSE II	CLASSE II	CLASSE II	CLASSE I	CLASSE I
Clavija	EU pla- 2 Pins	EU pla- 2 Pins	EU pla- 2 Pins	-	-
<b>Dimensiones exteriores</b>					
Ancho (mm)	492	492	492	510	510
Fondo (mm)	277	277	277	302	302
<b>Instalación</b>					
Diametro de salida (mm)	150/125	150/125	150/125	120	120
Distancia mínima a una placa de cocción eléctrica (mm)	550	550	550	550	550
Distancia mínima a una placa de cocción de gas (mm)	650	650	650	650	650
Instalación con salida de aire al exterior / recirculación	AMBAS	AMBAS	AMBAS	AMBAS	AMBAS
Sistema de fácil instalación	√	√	√	√	√
<b>Accesorios (consultar precio en página 250-251)</b>					
Extension tubo superior	-	-	-	-	-
Tubos decorativos blancos	-	-	-	-	-
Tubos decorativos negros	-	-	-	-	-
Embellecedor Islas	-	-	-	-	-
Válvula antirretorno	02832004	02832004	02832004	02849003	02849003
Filtro metálico MAX PRO	-	-	-	-	-
Filtro metálico	02811000*	02811000*	02811000*	02808000*	02808000*
Filtro DUAL (metálico + carbón activo)	02811003	02811003	02811003	-	-
Filtros carbón activo	02859398	02859398	02859398	02825263	02825263
Tubo flexible silenciador	02893002	02893002	02893002	-	-
Kit led Universal	02800000	02800000	02800000	-	-

\* Accesorio incluido



CARACTERÍSTICAS TÉCNICAS CAMPANAS	GRUPOS FILTRANTES				
Modelos	TF 2003 DURALUM 60	TF 2003 600X	TL 5260 X	TF 5260 X, 2 motores	TF 5260 WH, 2 motores
<b>Código</b>	02017305	02017306	02034309	02034305	02034005
<b>Código EAN</b>	8422248061988	8422248068819	8422248068826	8422248003377	8422248003346
<b>Ficha de producto según directivas</b>					
<b>EU65/2014 - EN61591, EN60704-2-13, EN50564</b>					
AEC (Consumo de Energía Anual) (kWh/año)	44,5	44,5	126,4	126,4	126,4
EEl class (Clase de Eficiencia Energética)	C	C	E	E	E
FDE (Eficiencia Fluidodinámica)	11,9	11,9	5,5	5,5	5,5
FDE class (Clase de Eficiencia Fluidodinámica)	E	E	F	F	F
LE (Eficiencia de Iluminación) (lux/W)	36	36	1,5	1,5	1,5
LE class (Clase de Eficiencia de Iluminación)	A	A	G	G	G
GFE (Eficiencia de Filtrado de Grasa)	68	68	68	68	68
GFE Class (Clase de Eficiencia de Filtrado de Grasa)	D	D	D	D	D
Flujo de aire en velocidad mínima (m³/h)	150	150	210	210	210
Flujo de aire en velocidad máxima (m³/h)	390	390	310	310	310
Flujo de aire en velocidad intensiva (TURBO) (m³/h)	-	-	-	-	-
Potencia sonora en velocidad mínima (dB)	45	45	59	59	59
Potencia sonora en velocidad máxima (dB)	57	57	65	65	65
Potencia sonora en velocidad intensiva (TURBO) (dB)	-	-	-	-	-
Po (Consumo de Electricidad en modo Desactivado) (W)	0	0	0	0	0
Ps (Consumo de Electricidad en modo de Espera) (W)	0	0	0	0	0
<b>Directiva Integración según EU 66/2014</b>					
f (Factor de Incremento en el Tiempo)	1,6	1,6	1,8	1,8	1,8
EEI (Eficiencia Energética)	78,2	78,2	107,5	107,5	107,5
QBEP (Flujo de aire en Punto de Máxima Eficiencia) (m³/h)	198,2	198,2	163,4	163,4	163,4
PBEP (Diferencia de Presión Estática en Punto de Máxima Eficiencia) (Pa)	148	148	157	157	157
WBEP (Potencia Eléctrica de entrada en Punto de Máxima Eficiencia) (W)	68,6	68,6	130	130	130
WL (Consumo Nominal de electricidad del sistema de Iluminación de la superficie de cocción) (W)	7	7	56	56	56
EMIDDLE (Iluminancia media del sistema de Iluminación de la superficie de cocción) (lux)	252	252	85	85	85
<b>Prestaciones</b>					
<b>Motor</b>	TF 2003	TF 2003	2 x F SLIM	2 x F SLIM	2 x F SLIM
Consumo máximo motor	100W	100W	2 x 90W	2 x 90W	2 x 90W
Presión Máxima	194	194	231	231	231
Presión Turbo	-	-	-	-	-
Tipo de control	Interruptor	Interruptor	Interruptor	Slider	Slider
Desconexión automática	-	-	-	-	-
Indicador electrónico saturación filtro	-	-	-	-	-
Tipo de filtro	Metálico	Metálico	Metálico	Metálico	Metálico
Número de filtros antigrasa	2	2	2	2	2
Interior blindado	√	√	√	-	-
<b>Capacidad de extracción</b>					
Niveles de extracción	2	2	2	3	3
<b>Iluminación</b>					
Clase de lámparas	Ecoled	Ecoled	E-14 x 28W	E-14 x 28W	E-14 x 28W
Iluminación regulable en intensidad	-	-	-	-	-
Nº de lámparas	2	2	2	2	2
<b>Conexión eléctrica</b>					
Potencia total de acometida (W)	107	107	236	236	236
Tensión nominal (V)	220-240	220-240	220-240	220-240	220-240
Frecuencia de la red (Hz)	50	50	50	50	50
Aislamiento eléctrico	CLASSE I	CLASSE I	CLASSE II	CLASSE II	CLASSE II
Clavija	-	-	EU pla- 2 pins	EU pla- 2 pins	EU pla- 2 pins
<b>Dimensiones exteriores</b>					
Ancho (mm)	600	600	600	600	600
Fondo (mm)	280	280	280	280	280
<b>Instalación</b>					
Diametro de salida (mm)	120	120	120	120	120
Distancia mínima a una placa de cocción eléctrica (mm)	550	550	550	550	550
Distancia mínima a una placa de cocción de gas (mm)	650	650	650	650	650
Instalación con salida de aire al exterior / recirculación	AMBAS	AMBAS	AMBAS	AMBAS	AMBAS
Sistema de fácil instalación	√	√	√	√	√
<b>Accesorios (consultar precio en página 250-251)</b>					
Extension tubo superior	-	-	-	-	-
Tubos decorativos blancos	-	-	-	-	-
Tubos decorativos negros	-	-	-	-	-
Embellecedor Islas	-	-	-	-	-
Válvula antirretorno	02849003	02849003	02849002	02849002	02849002
Filtro metálico MAX PRO	-	-	-	-	-
Filtro metálico	02825272*	02825272*	02825272*	02825270*	02825270*
Filtro DUAL (metálico + carbón activo)	-	-	-	-	-
Filtros carbón activo	02825263	02825263	02825263	02846762	02846762
Tubo flexible silenciador	-	-	-	-	-
Kit led Universal	02800000	02800000	-	-	-

\* Accesorio incluido



CARACTERÍSTICAS TÉCNICAS CAMPANAS	CONVENCIONALES		EXTRACTORES COCINA		
Modelos	F 2260 WH, 2 motores	F 2060 WH, 1 motor	PROFESSIONAL 750	PROFESSIONAL 750 L	PROFESSIONAL 500
<b>Código</b>	02013008	02011011	00117000	00117100	00117400
<b>Código EAN</b>	8422248074285	8422248074308	8422248100816	8422248100823	8422248010832
<b>Ficha de producto según directivas</b>					
<b>EU65/2014 - EN61591, EN60704-2-13, EN50564</b>					
AEC (Consumo de Energía Anual) (kWh/año)	133,4	53,1	54	155,9	69,3
EI class (Clase de Eficiencia Energética)	E	D	C	E	D
FDE (Eficiencia Fluidodinámica)	5,1	5,4	9,5	5,1	5,1
FDE class (Clase de Eficiencia Fluidodinámica)	F	F	E	F	F
LE (Eficiencia de Iluminación) (lux/W)	2,5	2,1	-	1,5	-
LE class (Clase de Eficiencia de Iluminación)	G	G	-	G	-
GFE (Eficiencia de Filtrado de Grasa)	68	71,8	53,7	53,7	51,9
GFE Class (Clase de Eficiencia de Filtrado de Grasa)	D	D	F	F	F
Flujo de aire en velocidad mínima (m³/h)	95	100	-	-	-
Flujo de aire en velocidad máxima (m³/h)	310	200	600	600	450
Flujo de aire en velocidad intensiva (TURBO) (m³/h)	-	-	-	-	-
Potencia sonora en velocidad mínima (dB)	5	48	-	-	-
Potencia sonora en velocidad máxima (dB)	65	60	49	49	57
Potencia sonora en velocidad intensiva (TURBO) (dB)	-	-	-	-	-
Po (Consumo de Electricidad en modo Desactivado) (W)	0	0,26	0	0	0
Ps (Consumo de Electricidad en modo de Espera) (W)	0	0,26	0	0	0
<b>Directiva Integración según EU 66/2014</b>					
f (Factor de Incremento en el Tiempo)	1,8	1,8	1,7	1,8	1,8
EI (Eficiencia Energética)	105,4	91,6	86	109,9	95,2
QBEP (Flujo de aire en Punto de Máxima Eficiencia) (m³/h)	150,1	90,1	287,3	287,3	134,6
PBEP (Diferencia de Presión Estática en Punto de Máxima Eficiencia) (Pa)	113	107	106	106	142
WBEP (Potencia Eléctrica de entrada en Punto de Máxima Eficiencia) (W)	92,8	49,7	89,1	169,1	104,6
WL (Consumo Nominal de electricidad del sistema de Iluminación de la superficie de cocción) (W)	56	28	-	56	-
EMIDDLE (Iluminancia media del sistema de iluminación de la superficie de cocción) (lux)	138	60	-	82	-
<b>Prestaciones</b>					
<b>Motor</b>	2 x LF	LF		Inducción	Inducción
Consumo máximo motor	2 x 55 W	55 W	105W	105W	125W
Presión Máxima	196	170	190	190	235
Presión Turbo	-	-	-	-	-
Tipo de control	Mecánica	Mecánica	-	-	-
Desconexión automática	-	-	-	-	-
Indicador electrónico saturación filtro	-	-	-	-	-
Tipo de filtro	Metálico	Metálico	Metálico	Metálico	Metálico
Número de filtros antigrasa	1	1	1	1	1
Interior blindado	-	-	-	-	-
<b>Capacidad de extracción</b>					
Niveles de extracción	3	3	1	1	1
<b>Iluminación</b>					
Clase de lámparas	E-14 x 28W	E-14 x 28W	-	E-14 x 28W	-
Iluminación regulable en intensidad	-	-	-	-	-
Nº de lámparas	2	1	-	2	-
<b>Conexión eléctrica</b>					
Potencia total de acometida (W)	166	83	105	161	125
Tensión nominal (V)	220-240	220-240	230	230	230
Frecuencia de la red (Hz)	50	50	50	50	50
Aislamiento eléctrico	CLASSE II	CLASSE II	CLASE I	CLASE I	CLASE II
Clavija	-	-	-	-	-
<b>Dimensiones exteriores</b>					
Ancho (mm)	600	600	356	356	260
Fondo (mm)	470	470	235	235	173
<b>Instalación</b>					
Diametro de salida (mm)	120	120	120	120	100
Distancia mínima a una placa de cocción eléctrica (mm)	55	550	65	65	65
Distancia mínima a una placa de cocción de gas (mm)	650	650	65	65	65
Instalación con salida de aire al exterior / recirculación	AMBAS	AMBAS	EXTERIOR	EXTERIOR	EXTERIOR
Sistema de fácil instalación	√	√	√	√	√
<b>Accesorios (consultar precio en página 250-251)</b>					
Extension tubo superior	-	-	-	-	-
Tubos decorativos blancos	-	-	-	-	-
Tubos decorativos negros	-	-	-	-	-
Embellecedor Islas	-	-	-	-	-
Válvula antirretorno	02849002	02849002	-	-	-
Filtro metálico MAX PRO	-	-	-	-	-
Filtro metálico	02833162*	02833162*	01140700*	01140700*	65200040*
Filtro DUAL (metálico + carbón activo)	-	-	-	-	01140800
Filtros carbón activo	02846762	02846762	-	-	-
Tubo flexible silenciador	-	-	-	-	-
Kit led Universal	-	-	-	-	-

\* Accesorio incluido

600 PLUS 2V	GS 600	GS 400 M	GS 400 P
00116110	00116002	00114102	0011002
8422248006316	8422248100601	8422248100403	8422248100830
54,8	51,7	29,2	30,3
C	C	B	B
9,3	12,5	10,7	10,5
E	E	E	E
-	-	-	-
-	-	-	-
51,9	-	-	-
F	-	-	-
420	-	-	-
600	480	290	290
-	-	-	-
45	-	-	-
52	50	52	52
-	-	-	-
0	0	0	0
0	0	0	0
1,7	1,6	1,6	1,6
84,5	78,9	68,7	69,7
285,9	311,7	163,2	174,2
105	131,6	117	110,6
90,1	91,4	49,6	51,1
-	-	-	-
-	-	-	-
Inducción	Inducción	Inducción	Inducción
105W	105W	60W	60W
205	200	210	225
-	-	-	-
Conmutador	-	-	-
-	-	-	-
-	-	-	-
Metálico	-	-	-
1	-	-	-
-	-	-	-
2	1	1	1
-	-	-	-
-	-	-	-
-	-	-	-
105	105	60	60
230	230	230	230
50	50	50	50
CLASE I	CLASE I	CLASE I	CLASE I
-	-	-	-
355	375	250	240
134	136	125	120
120	125	110	110
65	65	65	65
65	65	65	65
EXTERIOR	EXTERIOR	EXTERIOR	EXTERIOR
√	√	√	√
-	-	-	-
-	-	-	-
-	-	-	-
-	-	-	-
-	-	-	-
01100000*	-	-	-
-	-	-	-
-	-	-	-
-	-	-	-
-	-	-	-

CARACTERÍSTICAS TÉCNICAS HORNOS	CATA & CAN ROCA			CATA	
Modelos	HGR 120 PYRO BK	HGR 110 AS BK	HGR 110 AS WH	LCMD 8008 X	MD 7009 WH
Código	07042411	07042311	07042011	07002403	07034001
Código EAN	8422248065528	8422248059527	8422248059534	8422248067782	8422248069571
<b>Acabado</b>					
Abatible acero inoxidable y cristal negro	-	-	-	√	-
Abatible acero inoxidable y cristal blanco	-	-	-	-	-
Abatible acero inoxidable	√	-	-	-	-
Abatible negro	-	√	-	-	-
Abatible blanco	-	-	√	-	√
Apertura lateral acero inoxidable	-	-	-	-	-
Abatible blanco rústico	-	-	-	-	-
Abatible negro rústico	-	-	-	-	-
<b>Dimensiones exteriores</b>					
Anchura del aparato (mm)	592	595	595	595	592
Altura del aparato (mm)	595	595	595	595	595
Profundidad del aparato (mm)	552	480	480	510	552
<b>Dimensiones interiores según Norma en 50304/2009</b>					
Anchura de la cavidad (mm)	456	410	410	480	456
Altura de la cavidad (mm)	330	325	325	380	330
Profundidad de la cavidad (mm)	395	375	375	390	395
Volumen de la cavidad (litros)	60	50	50	70	60
Esmalte	Especial anti adherente	Especial anti adherente	Especial anti adherente	Especial anti adherente	Especial anti adherente
Control	Digital con pantalla	Digital con pantalla	Digital con pantalla	Digital con Pantalla	Digital con Pantalla
<b>Funciones</b>					
Descongelación	√	√	√	√	√
Grill total ventilado	√	√	√	√	√
Grill doble	√	√	√	√	√
Grill	√	√	√	√	√
Resistencia superior	-	√	√	-	-
Cocción tradicional ventilada	√	√	√	√	√
Cocción tradicional	√	√	√	√	√
Resistencia solera	-	√	√	√	-
Resistencia solera ventilada	-	√	√	-	√
Turbo circular	√	√	√	-	-
Bloqueo seguridad	-	√	√	-	-
Luz interior	√	√	√	√	√
Pre calentamiento rápido	-	-	-	-	-
Función ECO	-	-	-	-	-
Limpieza por pirólisis	√	-	-	-	-
Limpieza por pirólisis eco	√	-	-	-	-
<b>Prestaciones interiores</b>					
posibilidad de bloqueo de puerta	√	-	-	-	-
Número de cristales en puerta	4	3	3	3	2
Cierre amortiguado de puerta	-	-	-	√	-
Tipo de cavidad	Rejillas de fácil desplazamiento	Rejillas de fácil desplazamiento	Rejillas de fácil desplazamiento	Rejillas de fácil desplazamiento	Rejillas de fácil desplazamiento
Niveles para colocar bandejas	5	4	4	5	5
Railes telescópicos	1	2	2	1	-
Gradas cromadas	√	√	√	√	√
Ventilador	√	√	√	√	√
Autolimpieza por pirólisis	√	-	-	-	-
Limpieza AquaSmart	-	√	√	√	√
<b>Iluminación</b>					
Número de lámparas iluminación	1	1	1	1	1
Potencia iluminación horno (W)	25	25	25	25	25
<b>Grill</b>					
Potencia grill grande (W)	3570	2350	2350	2350	2600
Potencia grill pequeño (W)	1650	1650	1650	1650	1400
Potencia resistencia solera (W)	1500	1300	1300	1300	1000
Potencia resistencia posterior (W)	2100	2300	2300	-	-
<b>Rango °C</b>					
Mínima temperatura (°C)	50	50	50	50	50
Máxima temperatura turbohornear (°C)	250	250	250	250	250
<b>Consumos</b>					
Índice de eficiencia energética (IEE convencional/multifunción)	84	117,1 / 106,6	117,1 / 106,6	117,1	91
Clase de eficiencia energética	A-20%	A	A	A	A
Consumo energía modo convencional (según Norma EN 50304/2009) (kWh)	0,75	0,89	0,89	0,89	0,8
Consumo energía modo multifunción (según Norma EN 50304/2009) (kWh)	0,67	0,81	0,81	0,81	0,73
Mínima duración Pirólisis (min)	90	-	-	-	-
Máxima duración Pirólisis (min)	120	-	-	-	-
<b>Conexión eléctrica</b>					
Potencia total a red eléctrica (kW)	3570 W	2450 W	2450 W	2450 W	2670 W
Tensión nominal (V)Frecuencia de la red (Hz)	220-240 V 50/60 Hz	220-240 V 50 Hz	220-240 V 50 Hz	220-240 V 50/60 Hz	230 V 50/60 Hz
<b>Equipamiento</b>					
Bandeja plana	07090019	07090012	07090012	07090022*	07090019*
Bandeja profunda	07090008	07090026	07090026	07090021	07090008
Parrilla	07090009	07090013	07090013	07090023	07090009
Asador rotativo	-	-	-	-	-
Guías Telescopicas	07090011	07090002	07090002	07090025	07090029

\* Accesorio no incluido, consultar precio en página 253

UME 7007 X	HME 7007 X	ME 7007 WH	CME 6006 X	CM 760 AS BK	CM 760 AS WH	SE 7005 X
07034305	07034303	07034000	07032308	07032307	07032002	07033302
8422248067980	8422248067959	8422248067973	8422248066105	8422248059497	8422248058568	8422248067928
-	√	-	√	√	-	√
-	-	-	-	-	√	-
√	-	-	-	-	-	-
-	-	-	-	-	-	-
-	-	√	-	-	-	-
-	-	-	-	-	-	-
-	-	-	-	-	-	-
-	-	-	-	-	-	-
592	592	592	592	595	595	592
595	595	595	595	595	595	595
552	552	552	552	480	480	552
456	456	456	456	410	410	456
330	330	330	330	325	325	330
395	395	395	395	375	375	395
60	60	60	60	50	50	60
Especial anti adherente Mecánico	Especial antiadherente Mecánico	Especial anti adherente Mecánico	Especial anti adherente Mecánico	Especial anti adherente Mecánico	Especial anti adherente Mecánico	Especial antiadherente Mecánico
-	-	-	-	√	√	-
√	√	√	√	√	√	-
√	√	√	√	-	-	√
√	√	√	√	-	-	√
-	-	-	-	-	-	-
√	√	√	√	√	√	-
√	√	√	√	√	√	√
-	-	-	-	-	-	√
√	-	√	√	√	√	-
-	-	-	-	-	-	-
-	-	-	-	-	-	-
√	-	√	-	√	√	√
-	-	-	-	-	-	-
√	-	-	-	-	-	√
-	-	-	-	-	-	-
-	-	-	-	-	-	-
2	2	2	2	2	2	2
-	-	-	-	-	-	-
Rejillas de fácil desplazamiento	Rejillas fácil desplazamiento	Rejillas de fácil desplazamiento	Rejillas de fácil desplazamiento	Guías embutidas	Guías embutidas	Rejillas fácil desplazamiento
5	5	5	5	4	4	5
1	1	-	-	-	-	-
√	-	√	√	-	-	-
√	-	√	√	√	√	-
-	-	-	-	-	-	-
-	-	√	√	√	√	-
1	1	1	1	1	1	1
25	25	25	25	25	25	25
2600	2600	2600	2600	2350	2350	2600
1400	-	1400	1400	1650	1650	1400
1000	1000	1000	1000	1300	1300	1000
-	-	-	-	-	-	-
50	50	50	50	50	50	50
250	250	250	250	250	250	250
91	91	91	96	117,1	117,1	101
A	A	A	A	A	A	A
0,8	0,8	0,8	0,8	0,89	0,89	-
0,73	0,73	0,73	0,77	0,81	0,81	0,8
-	-	-	-	-	-	-
-	-	-	-	-	-	-
2670 W 220-240 V 50/60 Hz	2670 W 220-240 V 50/60 Hz	2670 W 230 V 50/60 Hz	2670 W 230 V 50/60 Hz	2450 W 220-240 V 50 Hz	2450 W 220-240 V 50 Hz	2670 W 230 V 50/60 Hz
07090019*	07090019*	07090019*	07090019	07090012*	07090012*	07090019
07090008	07090008	07090008	07090008*	07090026	07090026	07090008*
07090009	07090009	07090009	07090009	07090013	07090013	07090009
-	-	-	-	-	-	-
07090029	07090029	07090029	07090029	-	-	07090029*

CARACTERÍSTICAS TÉCNICAS HORNOS	CATA				
Modelos	SE 7005 BK	SE 7005 WH	SE 6004 BK	MRA 7008 BK	ME 910
Código	07033401	07033002	07044405	07035407	07039303
Código EAN	8422248067935	8422248067911	8422248067904	8422248067591	8422248055178
<b>Acabado</b>					
Abatible acero inoxidable y cristal negro	-	-	-	-	√
Abatible acero inoxidable y cristal blanco	-	-	-	-	-
Abatible acero inoxidable	-	-	-	-	-
Abatible negro	√	-	√	-	-
Abatible blanco	-	√	-	-	-
Apertura lateral acero inoxidable	-	-	-	-	-
Abatible blanco rústico	-	-	-	-	-
Abatible negro rústico	-	-	-	√	-
<b>Dimensiones exteriores</b>					
Anchura del aparato (mm)	592	592	592	592	897,5
Altura del aparato (mm)	595	595	595	595	478,5
Profundidad del aparato (mm)	552	552	552	552	544,6
<b>Dimensiones interiores según Norma en 50304/2009</b>					
Anchura de la cavidad (mm)	456	456	456	456	670
Altura de la cavidad (mm)	330	330	330	330	355
Profundidad de la cavidad (mm)	395	395	395	395	410
Volumen de la cavidad (litros)	60	60	60	60	100
Esmalte	Especial antiadherente	Especial antiadherente	Especial antiadherente	Especial anti adherente	Especial anti adherente
Control	Mecánico	Mecánico	Mecánico	Mecánico	Digital with display
<b>Funciones</b>					
Descongelación	-	-	-	√	√
Grill total ventilado	-	-	-	√	√
Grill doble	√	√	-	√	√
Grill	√	√	√	√	-
Resistencia superior	-	-	-	-	√
Cocción tradicional ventilada	-	-	-	√	-
Cocción tradicional	√	√	√	√	√
Resistencia solera	√	√	√	-	-
Resistencia solera ventilada	-	-	-	√	√
Turbo circular	-	-	-	√	√
Bloqueo seguridad	-	-	-	-	-
Luz interior	√	√	√	√	√
Pre calentamiento rápido	-	-	-	-	-
Función ECO	√	√	-	-	-
Limpieza por pirólisis	-	-	-	-	-
Limpieza por pirólisis eco	-	-	-	-	-
<b>Prestaciones interiores</b>					
posibilidad de bloqueo de puerta	-	-	-	-	-
Número de cristales en puerta	2	2	2	2	3
Cierre amortiguado de puerta	-	-	-	-	-
Tipo de cavidad	Rejillas fácil desplazamiento	Rejillas fácil desplazamiento	Guías Embutidas	Rejillas de fácil desplazamiento	Rejillas de fácil desplazamiento
Niveles para colocar bandejas	5	5	5	5	4
Raíles telescópicos	-	-	-	-	-
Gradas cromadas	-	-	-	√	√
Ventilador	-	-	-	√	√
Autolimpieza por pirólisis	-	-	-	-	-
Limpieza AquaSmart	-	-	-	-	-
<b>Iluminación</b>					
Número de lámparas iluminación	1	1	1	1	2
Potencia iluminación horno (W)	25	25	25	25	50
Grill					
Potencia grill grande (W)	2600	2600	-	2600	2200
Potencia grill pequeño (W)	1400	1400	2400	1400	-
Potencia resistencia solera (W)	1000	1000	1000	1000	1300
Potencia resistencia posterior (W)	-	-	-	-	1950
<b>Rango °C</b>					
Mínima temperatura (°C)	50	50	50	50	50
Máxima temperatura turbohornear (°C)	250	250	250	250	250
<b>Consumos</b>					
Índice de eficiencia energética (IEE convencional/multifunción)	101	101	101	92	102
Clase de eficiencia energética	A	A	A	A	A
Consumo energía modo convencional (según Norma EN 50304/2009) (kWh)	-	-	-	0,8	1,21
Consumo energía modo multifunción (según Norma EN 50304/2009) (kWh)	0,8	0,8	0,8	0,74	0,98
Mínima duración Pirólisis (min)	-	-	-	-	-
Máxima duración Pirólisis (min)	-	-	-	-	-
<b>Conexión eléctrica</b>					
Potencia total a red eléctrica (kW)	2670 W	2670 W	2590 W	2670 W	3400 W
Tensión nominal (V)Frecuencia de la red (Hz)	230 V 50/60 Hz	230 V 50/60 Hz	230 V 50/60 Hz	230 V 50/60 Hz	220-240 V 50/60 Hz
<b>Equipamiento</b>					
Bandeja plana	07090019	07090019	07090019	07090019*	07090017
Bandeja profunda	07090008*	07090008*	07090008*	07090008	-
Parrilla	07090009	07090009	07090009*	07090009	07090016
Asador rotativo	-	-	-	-	07090018
Guías Telescopicas	07090029*	07090029*	-	07090029	-

\* Accesorio no incluido, consultar precio en página 253

CMD 5008 X	ME 4006 X
07003307	07003305
8422248067881	8422248067867
√	√
-	-
-	-
-	-
-	-
-	-
-	-
595	595
456	456
531	531
450	450
260	260
350	350
40	40
Especial anti adherente	Especial anti adherente
Digital with display	Mecánico
√	√
√	√
-	-
-	-
√	-
√	√
√	√
-	-
√	√
-	-
-	-
√	√
-	-
-	-
-	-
-	-
3	3
-	1
Rejillas de fácil desplazamiento	Guías embutidas
4	4
-	-
√	-
√	√
-	-
√	√
1	1
25	25
900W+1350W	900W+1350W
1350W	1350W
1300W	1300W
-	-
50	50
250	250
106,6	106,6
A	A
0,7	0,7
0,71	0,71
-	-
-	-
2380 W	2380 W
220-240V~50/60Hz	220-240V~50/60Hz
07090014*	07090014
07090027	07090027*
07090015	07090015
-	-
07090002	-

CARACTERÍSTICAS TÉCNICAS PLACAS	INDUCCIÓN CATA&CAN ROCA			INDUCCIÓN CATA	
Modelo	GIGA 600 BK	GIGA 600 WH	GIGA 750 BK	ISB 8004 BK	IB 5004 BK
Código	08026002	08026003	08026001	08081205	08074006
Código EAN	8422248059190	8422248059206	8422248054485	8422248073608	8422248069878
<b>Acabado</b>					
Acabado bisel delantero	√	√	√	√	-
Acabado en acero	-	-	-	-	-
<b>Dimensiones</b>					
Sistema de anclaje	Quick-Fix System	Quick-Fix System	Quick-Fix System	Quick-Fix System	Quick-Fix System
Anchura del aparato (mm)	590	590	770	800	600
Profundidad del aparato (mm)	520	520	520	510	435
Altura del aparato (mm)	50	50	50	68	60
<b>Dimensiones encastre</b>					
Anchura del hueco (mm)	565	565	755	750	580
Profundidad del hueco (mm)	495	495	495	490	415
Ranura de ventilación (mm)	5	5	5		5
<b>Prestaciones</b>					
Tipo de control	Deslizante	Deslizante	Deslizante	Deslizante	Táctil
Niveles de potencia	9 + Booster	9 + Booster	9 + Booster	9 + Booster	9 + Booster
Programación de tiempo de cocción para cada zona	√	√	√	√	√
Avisador acústico	√	√	√	√	-
Bloqueo de seguridad para niños	√	√	√	√	√
Indicador de calor residual	√	√	√	√	√
Detección automática de recipientes	√	√	√	√	√
Desconexión automática de seguridad	√	√	√	√	√
<b>Zonas de cocción</b>	4	4	6	4	4
<b>Zona delantera derecha</b>					
Diámetro de la zona (mm)	235x185	235x185	235x185	180	150
Potencia (kW)	2,1	2,1	2,1	1,4	1,2
Booster (kW)	3,7	3,7	3,7	-	1,6
<b>Zona trasera derecha</b>					
Diámetro de la zona (mm)	235x185	235x185	235x185	180	220
Potencia (kW)	2,1	2,1	2,1	1,4	1,5
Booster (kW)	3,7	3,7	3,7	2	2
<b>Zona delantera central</b>					
Diámetro de la zona (mm)	-	-	235x185	-	-
Potencia (kW)	-	-	2,1	-	-
Booster (kW)	-	-	3,7	-	-
<b>Zona trasera central</b>					
Diámetro de la zona (mm)	-	-	235x185	220	-
Potencia (kW)	-	-	2,1	2,3	-
Booster (kW)	-	-	3,7	3	-
<b>Zona delantera izquierda</b>					
Diámetro de la zona (mm)	235x185	235x185	235x185	270	150
Potencia (kW)	2,1	2,1	2,1	2,3	1,2
Booster (kW)	3,7	3,7	3,7	3	1,6
<b>Zona trasera izquierda</b>					
Diámetro de la zona (mm)	235x185	235x185	235x185	-	150
Potencia (kW)	2,1	2,1	2,1	-	1,2
Booster (kW)	3,7	3,7	3,7	-	1,6
<b>Conexión eléctrica</b>					
Tensión nominal (V)	220-240	220-240	220-240	220-240	220-240
Frecuencia de la red (Hz)	50/60	50/60	50/60	50/60	50/60
Potencia del aparato (kW)	7,4	7,4	11	9,4	6,8

IB 6104 BK	IB 604 X	I 6004 BK	IF 6011 BK	IB 6021 BK
08074003	08074301	08040100	08073009	08073008
8422248068109	8422248064316	8422248073776	8422248069823	8422248069809
-	-	-	√	-
-	√	-	-	-
Clamping System	Quick-Fix System	Quick-Fix System	Quick-Fix System	Quick-Fix System
590	590	590	590	590
520	520	520	520	520
63	54	60	68	68
560	560	565	560	560
490	490	495	490	490
5	5	5	5	5
Táctil	Táctil	Táctil	Deslizante	Táctil
9 + Booster	9 + Booster	9	9 + Booster	9 + Booster
√	√	√	√	√
-	√	-	√	√
√	√	√	√	√
√	√	√	√	√
√	√	√	√	√
√	√	√	√	√
4	4	4	3	3
160	180	180	-	-
1,2	1,4	2	-	-
1,6	-	-	-	-
230	220	160	270	320/200
1,5	1,85	1,5	2,3	3/2,3
2	2,1	-	3	3,6/3
-	-	-	-	-
-	-	-	-	-
-	-	-	-	-
-	-	-	-	-
-	-	-	-	-
-	-	-	-	-
160	180	160	215x190	180
1,2	1,2	1,5	1,6	1,4
1,6	1,4	-	1,85	-
160	180	180	215x190	180
1,2	1,4	2	2,1	1,4
1,6	-	-	3	2
220-240	220-240	220-240	220-240	220-240
50/60	50/60	50/60	50/60	50/60
6,8	6,3	6,4	6,7	7,1

CARACTERÍSTICAS TÉCNICAS PLACAS		INDUCCIÓN CATA				
Modelo	IB 6030 X	IB 6030 BK	IB 6030 WH	I 6003 BK	IB 603 BK	
<b>Código</b>	08073106	08073100	08073107	08063100	08073003	
<b>Código EAN</b>	8422248075138	8422248073561	8422248075145	8422248073769	8422248062916	
<b>Acabado</b>						
Acabado bisel delantero	-	√	√	-	-	
Acabado en acero	√	-	-	-	-	
<b>Dimensiones</b>						
Sistema de anclaje	Clamping System	Clamping System	Clamping System	Quick-Fix System	Clamping System	
Anchura del aparato (mm)	590	590	590	590	590	
Profundidad del aparato (mm)	520	520	520	520	520	
Altura del aparato (mm)	63	63	63	60	63	
<b>Dimensiones encastre</b>						
Anchura del hueco (mm)	560	560	560	565	560	
Profundidad del hueco (mm)	490	490	490	495	490	
Ranura de ventilación (mm)	5	5	5	5	5	
<b>Prestaciones</b>						
Tipo de control	Táctil	Táctil	Táctil	Táctil	Táctil	
Niveles de potencia	9 + Booster	9 + Booster	9 + Booster	9	9 + Booster	
Programación de tiempo de cocción para cada zona	√	√	√	√	√	
Avisador acústico	-	-	-	-	-	
Bloqueo de seguridad para niños	√	√	√	√	√	
Indicador de calor residual	√	√	√	√	√	
Detección automática de recipientes	√	√	√	√	√	
Desconexión automática de seguridad	√	√	√	√	√	
<b>Zonas de cocción</b>	3	3	3	3	3	
<b>Zona delantera derecha</b>						
Diámetro de la zona (mm)	160	160	160	-	160	
Potencia (kW)	1,2	1,2	1,2	-	1,2	
Booster (kW)	1,6	1,6	1,6	-	1,6	
<b>Zona trasera derecha</b>						
Diámetro de la zona (mm)	200	200	200	280	230	
Potencia (kW)	1,5	1,5	1,5	2,3	1,5	
Booster (kW)	2	2	2	-	2	
<b>Zona delantera central</b>						
Diámetro de la zona (mm)	-	-	-	-	-	
Potencia (kW)	-	-	-	-	-	
Booster (kW)	-	-	-	-	-	
<b>Zona trasera central</b>						
Diámetro de la zona (mm)	-	-	-	-	-	
Potencia (kW)	-	-	-	-	-	
Booster (kW)	-	-	-	-	-	
<b>Zona delantera izquierda</b>						
Diámetro de la zona (mm)	-	-	-	160	-	
Potencia (kW)	-	-	-	1,5	-	
Booster (kW)	-	-	-	-	-	
<b>Zona trasera izquierda</b>						
Diámetro de la zona (mm)	300/180	300/180	300/180	180	260	
Potencia (kW)	2,7/1,5	2,7/1,5	2,7/1,5	2	2,2	
Booster (kW)	3,6/1,8	3,6/1,8	3,6/1,8	-	3	
<b>Conexión eléctrica</b>						
Tensión nominal (V)	220-240	220-240	220-240	220-240	220-240	
Frecuencia de la red (Hz)	50/60	50/60	50/60	50/60	50/60	
Potencia del aparato (kW)	7,2	7,2	7,2	5,8	6,6	

IB 603 WH	IB 753 BK	IB 2 PLUS BK	IB 3102 BK
08073002	08081202	08027203	08003206
8422248054492	8422248054478	8422248055864	8422248073783
-	-	√	-
-	-	-	-
Quick-Fix System	Quick-Fix System	Quick-Fix System	Quick-Fix System
590	770	590	298
520	390	350	520
68	68	68	68
560	750	560	275
490	370	330	500
5	5	5	5
Táctil	Táctil	Táctil	Táctil
9 + Booster	9 + Booster	9 + Booster	9 + Booster
√	√	√	√
√	√	√	√
√	√	√	√
√	√	√	√
√	√	√	√
√	√	√	√
3	3	2	2
-	-	-	180
-	-	-	1,4
-	-	-	-
270	270	180	220
2,3	2,3	1,4	2,3
3	3	-	3
-	-	-	-
-	-	-	-
-	-	-	-
-	180	-	-
-	1,4	-	-
-	-	-	-
220	220	-	-
2,3	2,3	-	-
3	3	-	-
180	-	220	-
1,4	-	2,3	-
-	-	3	-
220-240	220-240	220-240	220-240
50/60	50/60	50/60	50/60
6,7	6,7	3,7	3,7

CARACTERÍSTICAS TÉCNICAS PLACAS	VITROCERÁMICAS				
Modelos	T 604	T 604 X	TN 604	604 HVI	TT 603
<b>Código</b>	08052206	08052302	08040010	08072200	08063007
<b>Código EAN</b>	8422248051828	8422248064293	8422248058285	8422248023627	8422248051910
<b>Acabado</b>					
Acabado bisel delantero	-	-	-	-	-
Acabado en acero	-	√	-	-	-
<b>Dimensiones</b>					
Sistema de anclaje	Quick-Fix System	Quick-Fix System	Quick-Fix System	Quick-Fix System	Quick-Fix System
Anchura del aparato (mm)	590	590	590	590	590
Profundidad del aparato (mm)	520	520	520	520	520
Altura del aparato (mm)	67	67	67	67	67
<b>Dimensiones encastre</b>					
Anchura del hueco (mm)	560	560	560	560	560
Profundidad del hueco (mm)	490	490	490	490	490
<b>Prestaciones</b>					
Tipo de control	Táctil	Táctil	Táctil	Mecánico	Táctil
Niveles de potencia	9	9	9	6	9
Programación de tiempo de cocción para cada zona	-	-	-	-	-
Avisador acústico	-	-	-	-	-
Bloqueo de seguridad para niños	√	√	√	-	√
Indicador de calor residual	√	√	√	√	√
Desconexión automática de seguridad	√	√	√	-	√
<b>Zonas de cocción</b>	4	4	4	4	3
<b>Zona delantera derecha</b>					
Diámetro de la zona (mm)	180	180	180	140	180
Potencia (kW)	1,8	1,8	1,8	1,2	1,8
<b>Zona trasera derecha</b>					
Diámetro de la zona (mm)	140	140	140	180	140
Potencia (kW)	1,2	1,2	1,2	1,8	1,2
<b>Zona central</b>					
Diámetro de la zona (mm)	-	-	-	-	-
Potencia (kW)	-	-	-	-	-
<b>Zona delantera izquierda</b>					
Diámetro de la zona (mm)	140	140	140	180	-
Potencia (kW)	1,2	1,2	1,2	1,8	-
<b>Zona trasera izquierda</b>					
Diámetro de la zona (mm)	210	210	180	140	270/210/145
Potencia (kW)	2,3	2,3	1,8	1,2	2,7/1,95/1,05
<b>Conexión eléctrica</b>					
Tensión nominal (V)	220-240	220-240	230	220-240	220-240
Frecuencia de la red (Hz)	50/60	50/60	50/60	50/60	50/60
Potencia del aparato (kW)	6,5	6,5	6	6	5,7

TT 603 X	TDN 603	TT 5003	TD 302	VI 302
08063300	08063010	08077000	08060006	08049005
8422248064309	8422248058278	8422248074162	8422248051811	8422248055857
-	-	-	-	-
√	-	-	-	-
Quick-Fix System	Quick-Fix System	Quick-Fix System	Quick-Fix System	Quick-Fix System
590	590	600	298	298
520	520	435	520	520
67	67	67	67	67
560	560	580	275	275
490	490	415	500	500
Táctil	Táctil	Táctil	Táctil	Mecánico
9	9	9	9	6
-	-	-	-	-
-	-	-	-	-
√	√	√	√	-
√	√	√	√	√
√	√	√	√	-
3	3	3	2	2
180	180	180	140	140
1,8	1,8	1,8	1,2	1,2
140	140	140	180/120	180
1,2	1,2	1,2	1,7/0,7	1,8
-	-	-	-	-
-	-	-	-	-
-	-	-	-	-
-	-	-	-	-
270/210/145	270/210	270/210/145	-	-
2,7/1,95/1,05	2,4/1,5	2,7/1,95/1,05	-	-
220-240	230	220-240	220-240	220-240
50/60	50/60	50/60	50/60	50/60
5,7	5,4	5,7	2,9	3

CARACTERÍSTICAS TÉCNICAS PLACAS	CRISTAL GAS					
<b>Modelos</b>	LCI 941 BK	L 705 CI BK	LCI 631 WH	LCI 631 BK	LCI 6021 BK	CCI 6031 BK
<b>Código</b>	08005402	08046403	08041007	08041209	08068401	08041501
<b>Código EAN</b>	8422248054980	8422248023238	8422248055376	8422248055369	8422248068376	8422248073691
<b>Acabado</b>						
Cristal	√	√	√	√	√	√
Acero inoxidable	-	-	-	-	-	-
<b>Dimensiones</b>						
Sistema de anclaje	Pletinas fijación	Pletinas fijación	Pletinas fijación	Pletinas fijación	Pletinas fijación	Pletinas fijación
Anchura del aparato mm	874	700	600	600	580	590
Profundidad del aparato mm	520	510	510	510	500	510
Altura del aparato mm	55	55	55	55	55	52
Dimensiones encastre						
Anchura del hueco mm	827	552	552	552	555	555
Profundidad del hueco mm	470	470	470	470	475	475
<b>Prestaciones</b>						
nº de quemadores	5	5	4	4	3	4
Encendido eléctrico integrado en mando	√	√	√	√	√	√
Válvula seguridad	√	√	√	√	√	√
Parrillas / Quemadores esmaltados	-	-	-	-	-	√
Parrillas / Quemadores hierro fundido	√	√	√	√	√	-
Preparada para gas natural	√	√	√	√	√	√
Preparada para gas butano	√	√	√	√	√	√
Inyectores de gas butano incluidos como accesorios	√	√	√	√	√	√
<b>Zonas de cocción</b>						
Triple Corona	1 x 3,5kW	1 x 3,5kW	1 x 3,5kW	1 x 3,5kW	1 x 3kW	1 x 3,5kW
Rápido	1 x 3kW	1 x 3kW	1 x 3kW	1 x 3kW		
Semi-rápido	2 x 1,75kW	2 x 1,75kW	1 x 1,75kW	1 x 1,75kW	1 x 1,75kW	2 x 1,75kW
Auxiliar	1 x 1kW	1 x 1kW	1 x 1kW	1 x 1kW	1 x 1kW	1 x 1kW
<b>Conexión eléctrica</b>						
Tensión nominal	220-240 V	220-240 V	220-240 V	220-240 V	220-240 V	220-240 V
Frecuencia de la red	50/60 Hz	50/60 Hz	50/60 Hz	50/60 Hz	50/60 Hz	50/60 Hz
Potencia del aparato	10,9 kW	10,9 kW	9,2 kW	9,2 kW	7,5 kW	7,5 kW

CARACTERÍSTICAS TÉCNICAS PLACAS	INOX GAS					
<b>Modelos</b>	L 705 TI	LGD 631	GI 6031 X	GI 6004 X	GIB 6004 X	GI 6021 X
<b>Código</b>	08036303	08066002	08066011	08066600	08066312	08068308
<b>Código EAN</b>	8422248023221	8422248058735	8422248067331	8422248067775	8422248068369	8422248067348
<b>Acabado</b>						
Cristal	-	-	-	-	-	-
Acero inoxidable	√	√	√	√	√	√
<b>Dimensiones</b>						
Sistema de anclaje	Pletinas fijación	Pletinas fijación	Pletinas fijación	Pletinas fijación	Pletinas fijación	Pletinas fijación
Anchura del aparato mm	680	580	580	580	580	580
Profundidad del aparato mm	500	510	500	500	500	500
Altura del aparato mm	45	45	45	45	45	45
Dimensiones encastre						
Anchura del hueco mm	552	552	555	555	555	555
Profundidad del hueco mm	470	470	475	475	475	475
<b>Prestaciones</b>						
nº de quemadores	5	4	4	4	4	3
Encendido eléctrico integrado en mando	√	√	√	√	√	√
Válvula seguridad	√	√	√	√	√	√
Parrillas / Quemadores esmaltados	-	-	√	√	√	√
Parrillas / Quemadores hierro fundido	√	√	-	-	-	-
Preparada para gas natural	√	√	√	√	-	√
Preparada para gas butano	√	√	√	√	√	√
Inyectores de gas butano incluidos como accesorios	√	√	√	√	-	√
<b>Zonas de cocción</b>						
Triple Corona	1 x 3,5kW	1 x 3,5kW	1 x 3kW			1 x 3kW
Rápido	1 x 3kW	1 x 3kW		1 x 3kW	1 x 3kW	
Semi-rápido	2 x 1,75kW	1 x 1,75kW	2 x 1,75kW	2 x 1,75kW	2 x 1,75kW	1 x 1,75kW
Auxiliar	1 x 1kW	1 x 1kW	1 x 1kW	1 x 1kW	1 x 1kW	1 x 1kW
<b>Conexión eléctrica</b>						
Tensión nominal	220-240 V	220-240 V	220-240 V	220-240 V	220-240 V	220-240 V
Frecuencia de la red	50/60 Hz	50/60 Hz	50/60 Hz	50/60 Hz	50/60 Hz	50/60 Hz
Potencia del aparato	10,9 kW	9,2 kW	7,5 kW	7,5 kW	7,5 kW	5,75 kW

RÚSTICAS CRISTAL GAS							
CCI 6021 BK	CI 631 BK	CIB 6031 BK	CI 6021 BK	CIB 6021 BK	RCI 631 BK	RCI 631 WH	LCI 302 BK
08068501	08041412	08068400	08068309	08068402	08028403	08028003	08047406
8422248073707	8422248058681	8422248068352	8422248067355	8422248073677	8422248055024	8422248058674	8422248055093
√	√	√	√	√	√	√	√
-	-	-	-	-	-	-	-
Pletinas fijación	Pletinas fijación	Pletinas fijación	Pletinas fijación	Pletinas fijación	Pletinas fijación	Pletinas fijación	Pletinas fijación
590	590	590	590	590	584	584	300
510	510	510	510	510	510	510	510
52	52	52	52	52	55	55	55
555	555	555	555	555	552	552	490
475	475	475	475	475	470	470	280
3	4	4	3	3	4	4	2
√	√	√	√	√	√	√	√
√	√	√	√	√	√	√	√
√	√	√	√	√	-	-	-
-	-	-	-	-	√	√	√
√	√	-	√	-	√	√	√
√	√	√	√	√	√	√	√
√	√	-	√	-	√	√	√
1 x 3,5kW	1 x 3,5kW	1 x 3,5kW	1 x 3kW	1 x 3kW	1 x 3,5kW	1 x 3,5kW	1 x 3kW
1 x 1,75kW	2 x 1,75kW	2 x 1,75kW	1 x 1,75kW	1 x 1,75kW	2 x 1,75kW	2 x 1,75kW	
1 x 1kW	1 x 1kW	1 x 1kW	1 x 1kW	1 x 1kW	1 x 1kW	1 x 1kW	1 x 1kW
220-240 V	220-240 V	220-240 V	220-240 V	220-240 V	220-240 V	220-240 V	220-240 V
50/60 Hz	50/60 Hz	50/60 Hz	50/60 Hz	50/60 Hz	50/60 Hz	50/60 Hz	50/60 Hz
5,75 kW	7,5 kW	7,5 kW	5,75 kW	5,75 kW	8,1 kW	8,1 kW	4 kW

GIB 6021 X	GI 302
08068310	08039311
8422248073684	8422248058742
-	-
√	√
Pletinas fijación	Pletinas fijación
580	510
500	300
45	45
555	480
475	280
3	2
√	√
√	√
√	√
-	-
-	√
√	√
-	√
1 x 3kW	
	1 x 3 kW
1 x 1,75kW	
1 x 1kW	1 x 1kW
220-240 V	220-240 V
50/60 Hz	50/60 Hz
5,75 kW	4 kW

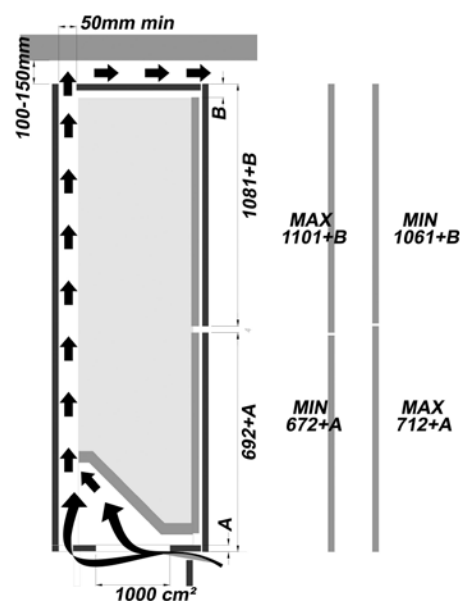
**CARACTERÍSTICAS TÉCNICAS LAVAVAJILLAS**

Modelos	LVI60014	LVI45009
<b>Código</b>	<b>07200000</b>	<b>07201000</b>
Capacidad (nº servicios)	14	10
Clase eficiencia energética	A++	A++
Consumo de energía anual (kWh/año)	266	211
Consumo de energía del ciclo normal (kWh)	1,3	1,3
Consumo eléctrico modo apagado / modo sin apagar (W)	0,05 / 1,53	0 / 0,4
Consumo de agua anual (l/año)	3080	2520
Eficacia de secado	A	A
Eficacia de lavado	A	A
Programa normal de lavado	5	4
Duración del programa normal (minutos)	180	150
Potencia sonora (dB(A))	49	49
Tipo de instalación	INTEGRABLE	INTEGRABLE
Consumo de agua por ciclo de lavado (l)	12	10,5
<b>Panel de mandos</b>		
Touch Control	ELECTRONICO	ELECTRONICO
Tipo de display	LED	LED
Indicación de reposición de sal	•	•
Indicación de reposición de abrillantador	•	•
Indicación de tiempo restante	-	•
Indicación media carga	•	•
Programación diferida (h)	3/6/9	1-24
<b>Bandeja</b>		
3ª bandeja	•	•
Bandeja superior con regulación de altura	•	•
Bandeja superior con soporte abatible tazas	•	•
Bandeja superior con soporte abatible copas y vasos	•	•
<b>Seguridad</b>		
Seguridad para niños	-	-
Aqua-Stop	-	-
Antidesbordamiento	•	•
Aqua Control	-	•
Antirretorno de agua	•	•
Anticalentamiento	•	•
<b>Datos técnicos</b>		
Tensión nominal (V)	220-240	220-240
Frecuencia de red (Hz)	50	50
Potencia Total (W)	1800	1800
Intensidad corriente eléctrica (A)	7,8	7,8
<b>Dimensiones</b>		
Altura (mm)	815	815
Anchura (mm)	598	448
Fondo (mm)	550	550
Altura del hueco (mm)	820-890	820-870
Anchura del hueco (mm)	600	450
Fondo del hueco (mm)	550	550

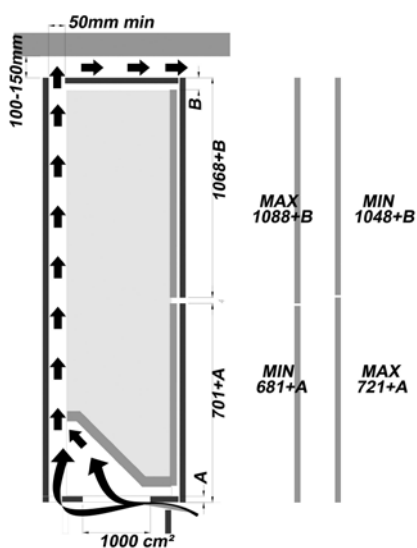
**CARACTERÍSTICAS TÉCNICAS LAVADORA**

Modelos	LI 08012
<b>Código</b>	<b>07900000</b>
Capacidad de lavado (Kg)	8
Velocidad máxima de centrifugado (r.p.m)	1200
Clase de eficiencia energética	A+++
Consumo anual de energía en lavado (kWh/año)	184
Consumo energía prog. Algodón 60°C carga completa (kWh)	0,919
Consumo energía prog. Algodón 60°C media carga (kWh)	0,878
Consumo energía prog. Algodón 40°C media carga (kWh)	0,611
Consumo aparato apagado (off-mode) (W)	0,41
Consumo standby (W)	0,47
Consumo anual de agua en lavado (l/año)	9.900
Clase de eficacia de centrifugado	B
Humedad residual (%)	52
Duración Prog. Algodón 60°C carga completa (minutos)	136
Duración Prog. Algodón 60°C media carga (minutos)	123
Duración Prog. Algodón 40°C media carga (minutos)	114
Potencia acústica en lavado (dB(A))	57
Potencia acústica en centrifugado (dB(A))	75
<b>Prestaciones Generales</b>	
Consumo variable en función de la carga	-
Sistema apertura instantanea de puerta	-
Sistema ABS: Control de equilibrado	•
Dosificación automática de detergente líquido	-
Tamaño escotilla (cm)	30
Tambor inclinado	-
Filtro accesible	•
<b>Programación</b>	
Número total de programas	15
Programación y visualización	Pantalla Lcd interactiva
Programas energéticos con prelavado	-
Programa algodón	•
Programa delicados	•
Programa sintéticos	•
Programa lavado a mano	•
Programa fríos	-
Programa Rápido	20'
Programa ropa oscura	-
Programa camisas	•
Programa edredón	-
Programa cortinas	-
Programa mixto	•
Programa antialergico	•
Programa jeans	-
Programa Sport	•
<b>Control de funcionamiento</b>	
Programación diferida (h)	19
Función Marcha/Pausa	•
Función reducción de tiempo	•
Función aclarado extra	•
Función fácil planchado	•
Función selección de temperatura de lavado	-
Indicador tiempo restante	•
Indicador fases de lavado	•
<b>Seguridad</b>	
Antidesbordamiento	•
Control de espuma	•
Bloqueo seguridad para niños	•
<b>Datos técnicos</b>	
Potencia total (W)	2100
Tensión (V)	220-240
Frecuencia (Hz)	50
Intensidad (A)	10
<b>Dimensiones</b>	
Altura (mm)	818
Anchura (mm)	595
Fondo (mm)	545
Altura del hueco (mm)	820
Anchura del hueco (mm)	600
Fondo del hueco (mm)	565

CARACTERÍSTICAS TÉCNICAS FRIGORÍFICOS		
<b>Modelos</b>	CI 54177	CI 54077
<b>Código</b>	07800001	07800000
Clase de eficiencia energética	A+	A+
Consumo de energía anual (kWh/año)	280	265
Volumen útil frigorífico (l)	205	173
Volumen útil congelador (l)	70	47
No-Frost	-	.
Autonomía (h)	12	14
Capacidad del congelador (Kg/24h)	3,5	5
Clase Climática	SN-ST	T
Potencia sonora (dB(A))	43	39
<b>Tipo de Producto</b>		
Tipo de Frigorífico	COMBI	COMBI
Nº de puertas	22	
Nº de compresores / Circuitos de frío	11	
Nº de estrellas compartimento congelador	44	
<b>Control del aparato</b>		
Control electrónico	-	.
Descongelación frigorífico automático	.	.
Descongelación congelador automático	-	.
<b>Capacidad</b>		
Volumen bruto total (l)	284	242
Volumen bruto frigorífico (l)	208	180
Volumen bruto congelador (l)	76	62
Volumen útil total (l)	275	220
Volumen útil frigorífico (l)	205	173
Volumen útil congelador (l)	70	47
<b>Iluminación (W)</b>		
Lámpara	15 W	Led 1 W
<b>Equipamiento</b>		
<b>Frigorífico</b>		
Nº total de balcones	33	
Estantes para botellas	11	
Cajón para frutas y verduras	22	
Nº bandejas cristal	44	
Nº de hueveras / Capacidad huevos	2 / 12	1 / 8
<b>Congelador</b>		
Nº de cajones	33	
Nº de compartimentos abatibles con tapa	00	
Nº de cubiteras	.	.
<b>Conexión eléctrica</b>		
Potencia de conexión (W)	120 W	140 W
Intensidad corriente eléctrica (A)	0,55 A	0,60 A
Tensión nominal (V)	220-240	220-240
Frecuencia de red (Hz)	50	50
Longitud cable de conexión (cm)	200	205
Tipo de enchufe	EU	EU
<b>Dimensiones</b>		
Altura (mm)	1772	1773
Anchura (mm)	540	540
Fondo (mm)	545	548
Altura del hueco (mm)	1780	1780
Anchura del hueco (mm)	560	560
Fondo del hueco (mm)	550	560
Sentido de apertura de puerta	DERECHA	IZQUIERDA

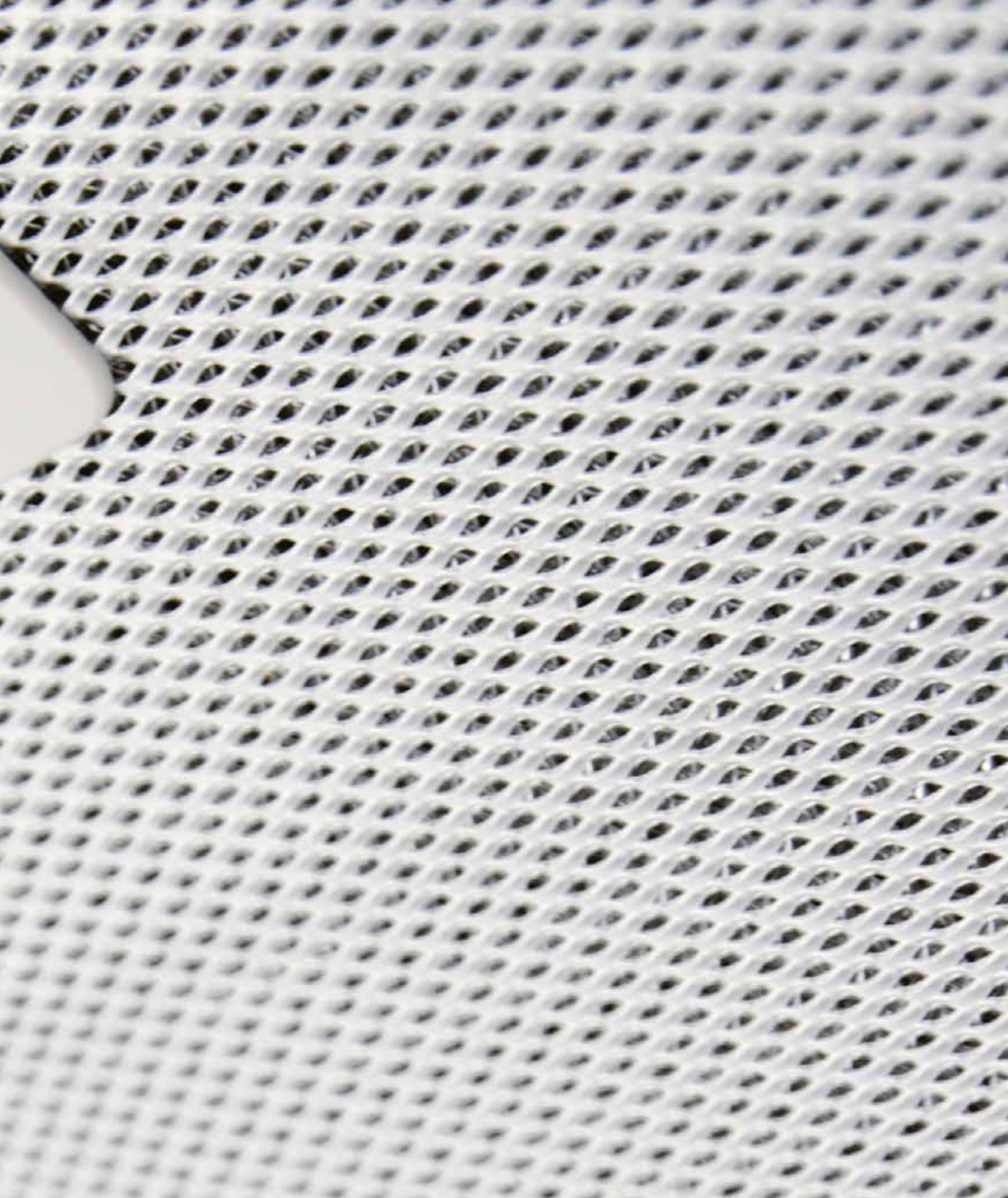


CI 54177



CI 54077





# ACCESORIOS y RECAMBIOS



EXTENSIÓN LINOX. Extensión inox decorativa con luz



Paneles decorativos

ACCESORIOS CAMPANAS					
Código	EAN	Medidas (mm)	Accesorio (mm)		€
02868300	8422248018128	900 x 500 x 55	EXTENSIÓN LINOX (SYGMA / SELENE)		675
02840300	8422248001922	600 x 660 x 12	PANEL DECORATIVO 600 x 660 INOX		39
02839300	8422248010092	600 x 750 x 12	PANEL DECORATIVO 600 x 750 INOX		47
02866300	8422248019415	700 x 660 x 12	PANEL DECORATIVO 700 x 660 INOX		47
02841300	8422248001939	900 x 660 x 12	PANEL DECORATIVO 900 x 660 INOX		51
02842300	8422248002295	900 x 750 x 12	PANEL DECORATIVO 900 x 750 INOX		58
02860300	8422248016667	1200 x 660 x 12	PANEL DECORATIVO 1200 x 660 INOX		80
02841700	8422248013109	900 x 660 x 12	PANEL DECORATIVO 90 PLATINUM		95

IVA no incluido



Embellecedor



Tubo superior



Tubo flexible silenciador

ACCESORIOS CAMPANAS - embellecedor y tubo superior					
Código	EAN	Medidas (mm)	Accesorio (mm)	Modelo	€
02864300	8422248019392	302 x 393 x 30	EMBELLECEDOR TUBO ISLA 302 x 393	ISLA THALASSA / ISLA LEGEND / ISLA SYGMA	90
02865300	8422248019408	250 x 211 x 30	EMBELLECEDOR TUBO ISLA 250 x 211	ISLA L	55
02861401	8422248060226	320 x 290 x mín.430/máx.725	CONJUNTO TUBOS CAMPANA VERTICAL COLOR NEGRO	THALASSA XGBK	65
02861001	8422248060233	320 x 290 x mín.430/máx.725	CONJUNTO TUBOS CAMPANA VERTICAL COLOR BLANCO	THALASSA XGWH	65
02853300	8422248031035	374 x 200 x 850	TUBO SUPERIOR CAMPANA ESQUINA 374 x 200	ANGOLO BOX	70
02861300	8422248016742	320 x 290 x 850	TUBO SUPERIOR INOX 320 x 290	THALASSA / SYGMA 1200 / BETA 1200 / THALASSA SILENT SPLIT	80
02862301	8422248031080	222 x 165 x 850	TUBO SUPERIOR B INOX 222 x 165	BETA / OMEGA	51
02861700	8422248030977	320 x 290 x 850	TUBO SUPERIOR PLATINUM 320 x 290	SYGMA SILENT SPLIT	100
02837300	8422248031028	320 x 280 x 850	TUBO SUPERIOR CAMPANA VIDRIO 320 x 280	GAMMA	60
02862000	8422248020428	222 x 165 x 850	TUBO SUPERIOR BLANCO 222 x 165	OMEGA WH	35
02862400	8422248020435	222 x 165 x 850	TUBO SUPERIOR NEGRO 222 x 165	OMEGA BK	35
02861302	8422248051903	220 x 258 x 850	TUBO SUPERIOR INOX 220 x 258	S	75
02862302	8422248050067	190 x 160 x 850	TUBO SUPERIOR INOX 190 x 160	V	65
02861301	8422248031073	320 x 290 x 850	TUBO SUPERIOR B INOX 320 x 290	LEGEND / LEGEND X / TITAN / SYGMA / V PLUS / S PLUS X	105
02893002	8422248059718	Ø150 x 500	TUBO FLEXIBLE SILENCIADOR Ø150 x 500		30

IVA no incluido



Adaptador + válvula antirretorno

ACCESORIOS CAMPANAS - adaptador + válvula antirretorno					
Código	EAN	Accesorio (mm)	Modelo		€
02849002	8422248044394	ADAPTADOR + VALVULA ANTIRRETORNO TELESCÓPICA 120	TL / TF / S GLASS TC / CF / F		8
02849003	8422248044653	ADAPTADOR + VALVULA ANTIRRETORNO TELESCÓPICA PREMIUM 120	G 45 / TF 2003 / S BOX		10
02832001	8422248044677	ADAPTADOR + VALVULA ANTIRRETORNO DECORATIVA 150	ISLA L / OMEGA / S PLUS X / CLASSICA / Q / ISLA FARO / ISLA THALASSA ISLA LEGEND / ISLA SYGMA / ISLA GAMMA / ISLA VEGA / ANGOLO BOX ANGOLO / LEGEND / LEGEND X / TITAN / THALASSA / VEGA / CHORUS GAMMA / SYGMA / BETA / V PLUS / C GLASS / S / V / GC DUAL / GL / GT PLUS / TF 7600 / TF 6600		12
02832004	8422248480499	ADAPTADOR + VALVULA ANTIRRETORNO 150 UNIVERSAL			12
02893001	8422248038027	ACCESORIO TUBO REDUCTOR DE 150 A 120			8
02849000	8422248001861	VALVULA ANTIRRETORNO CAMPANAS 120 mm			8

IVA no incluido



Filtro Metálico Universal MAX-PRO



Filtro Metálico Universal PREMIUM



Filtro Metálico Universal



ACCESORIOS CAMPANAS - Filtros Metálicos				
Código	EAN	Accesorio (mm)	Modelo	€
02800917	8422248052283	Filtro Metálico Universal MAX-PRO	GRUPO A + GRUPO B	17
02800200	8422248023375	Filtro Metálico Decorativa Universal Premium	GRUPO A : ISLA FENIX / ISLA LEGEND / ISLA SYGMA / ISLA VEGA / ANGOLO BOX / ISLA MELINA SILENT SPLIT / ISLA SELENE SILENT SPLIT / LEGEND / LEGEND X / VEGA / SYGMA / BETA / V PLUS 7 CLASSICA SYGMA SILENT SPLIT	17
02800905	8422248002233	Filtro Metálico Decorativa Universal	GRUPO B : ISLA THALASSA / ISLA L / THALASSA / CHORUS / OMEGA / S PLUS X / S / V / Q / THALASSA SILENT SPLIT / S GLASS TC	12
02819000	8422248015448	Filtro Metálico Decorativa Cristal Curvo	TITAN / GAMMA / C GLASS	20
02812000	8422248015431	Filtro Metálico Isla Cristal Curvo	ISLA GAMMA	25
02800300	8422248023382	Filtro Metálico Decorativa Esquina	ANGOLO	35
02800912	8422248013758	F.M. Convencional Modular	S BOX	15
02833162	8422248049702	Filtro Metálico Convencional 60	F 60	13
02833190	8422248001304	Filtro Metálico Convencional 90	F 90	20
02825270	8422248012034	Filtro Metálico Telescópica TF 50 / TF 52	TF 52	30
02825272	8422248008754	Filtro Metálico telescópica 60	TF 2003 60 / TF 7600 / TF 6600 / TL 5260 X	25
02825274	8422248043021	Filtro Metálico Telescópica 70	TF 2003 70	30
02825273	8422248008761	Filtro Metálico Telescópica 90	TF 2003 90	25
02808000	8422248015417	Filtro Metálico G45	G45	13
02800904	8422248002226	Filtro Metálico Grupo 45	GC DUAL 45	15
02800903	8422248002219	Filtro Metálico Grupo 75	GC DUAL 75	25
02811000	8422248015424	Filtro Metálico LGT PLUS	GL 45 / GL 75 / GT PLUS	25
02800915	8422248044271	Filtro Metálico ISLA SOL	ISLA FARO	20
02800925	8422248065177	Filtro Metálico Anti-vaho	THALASSA / TITAN	18
02833165	8422248070331	Filtro Metálico CF	CF	25
02800204	8422248060479	Filtro Metálico MAX PANELADO	ZINNIA	38
02800930	8422248074339	Filtro Metálico MAX	THALASSA 60	21
02800205	8422248069700	Filtro Metálico Corona	CORONA	40

IVA no incluido



Filtro de Carbón Activo lavable para soluciones recirculantes.



Filtros Carbón Activo

ACCESORIOS CAMPANAS - Filtros DUALES (metálico+carbón activo lavable) y Filtros Carbón Activo				
Código	EAN	Accesorio	Modelo	€
02800918	8422248054348	Filtro DUAL Universal (1 unidad)	GRUPO A + GRUPO B	68
02800921	8422248060264	Filtro DUAL Compact (1 unidad)	ISLA FARO	68
02811003	8422248054317	Filtro DUAL G (1 unidad)	ISLA MOON / GL 45 / GL 75 / GT PLUS	40
02800927	8422248070669	Filtro DUAL Metálico Anti-vaho	THALASSA	25
02859391	8422248001595	Filtro de C.A. Decorativa Classic (2 unidades)	ISLA GAMMA / ISLA L / OMEGA / S PLUS X / CLASSICA / Q	15
02825263	8422248006552	Filtro de C.A. Modular Telescópicas (2 unidades)	G45 / G75 / TF 7600 / TF 6600 / TF 2003 / TL 5260 X	8
02846762	8422248001816	Filtro de C.A. Universal Campanas Mueble (1 unidad)	TF 52 / S GLASS TC / CF / F	8
02804300	8422248011976	Filtro de C.A. Modular Convencional (3 unidades)	S BOX	12
02807020	8422248046695	Filtro de C.A. NLS4 (1 unidad)	ZINNIA	17
02859398	8422248075497	Filtro de C.A. Decorativa BT3 (2 unidades)	ISLA FENIX / ISLA THALASSA / ISLA LEGEND ISLA SYGMA / ISLA VEGA / ANGOLO / LEGEND / LEGEND X / TITAN THALASSA / VEGA / GAMMA / SYGMA / BETA / V PLUS / CORONA / GC DUAL / GL / GT PLUS	25
02859394	8422248038782	Filtro de C.A. Decorativa Compact (2 unidades)	CHORUS / C GLASS / S / V	16
02800922	8422248059930	Filtro de C.A. DUAL MAX (1 unidad)	ISLA MAGRABA / THALASSA 60 / ZINNIA	85

IVA no incluido

ACCESORIOS CAMPANAS - Kit 2LED Universal GU-10				
Código	EAN	Accesorio	Modelo	€
02800000	8422248051422	Kit 2LED Universal GU-10. Sustituibles por las halógenas de 50W	ISLA MAGRABA / ISLA MOON / ISLA FARO / ISLA FENIX / ISLA LEGEND / ISLA SYGMA / ISLA VEGA / ISLA L / ANGOLO BOX / ANGOLO / ISLA MELINA SILENT SPLIT / ISLA SELENE SILENT SPLIT / LEGEND / LEGEND X / TITAN / VEGA / CHORUS / GAMMA / SYGMA / BETA / V PLUS / OMEGA / S PLUS X / CLASSICA / THALASSA SILENT SPLIT / SYGMA SILENT SPLIT / GC DUAL / GL / GT PLUS / TF 7600 / TF 6600 / TF 2003 / S GLASS TC	51

IVA no incluido

ACCESORIOS EXTRACTORES COCINA - Filtros Metálicos, Filtros DUALES (metálico+carbón activo lavable), Filtros Carbón Activo y Conmutador velocidades				
Código	EAN	Accesorio	Modelo	€
01140700	8422248001007	Filtro Metálico Professional 750	PROFESSIONAL 750 / PROFESIONAL 750 L	12
65200040	8422248006576	Filtro Metálico Professional 500	PROFESSIONAL 500	7
01100000	8422248016704	Filtro Metálico 600 PLUS	600 PLUS	5
01140800	8422248072731	Filtro DUAL PROFESIONAL 500	PROFESSIONAL 500	35
01141051	8422248075459	CONMUTADOR VELOCIDADES	GS 600 2V	40

IVA no incluido



ACCESORIOS EXTRACCIÓN DOMÉSTICA		REJILLA FIJA	PERSIANA SOBRE PRESIÓN	KIT CRISTAL	ARO FIJACIÓN CRITAL
<b>E-100</b>	REF.	01910200	01910300		
	€	8 €	8 €		
<b>E-120</b>	REF.	01920200	01920300		
	€	10 €	10 €		
<b>E-150</b>	REF.	01930200	01930300		
	€	12 €	12 €		
<b>X-MART 10</b>	REF.	01910200	01910300	01970000	01910100
	€	8 €	8 €	16 €	4 €
<b>X-MART 12</b>	REF.	01920200	01920300	01971000	01920100
	€	10 €	10 €	20 €	6 €
<b>X-MART 15</b>	REF.	01930200	01930300	01972000	01930100
	€	12 €	12 €	25 €	8 €
<b>X-MART 10 MATIC</b>	REF.	01910200	01910300	01970000	01910100
	€	8 €	8 €	16 €	4 €
<b>X-MART 12 MATIC</b>	REF.	01920200	01920300	01971000	01920100
	€	10 €	10 €	20 €	6 €
<b>X-MART 15 MATIC</b>	REF.	01930200	01930300	01972000	01930100
	€	12 €	12 €	25 €	8 €
<b>X-MART 10 INOX</b>	REF.				
	€				
<b>X-MART 12 INOX</b>	REF.				
	€				
<b>X-MART 15 INOX</b>	REF.				
	€				
<b>X-MART 10 MATIC INOX</b>	REF.				
	€				
<b>X-MART 12 MATIC INOX</b>	REF.				
	€				
<b>X-MART 15 MATIC INOX</b>	REF.				
	€				

IVA no incluido

ACCESORIOS HORNOS				
Código	EAN	Accesorio	Modelo	€
07090012	8422248070829	Bandeja plana	HGR 110 AS, CM 760 AS	40
07090007	8422248070836	Bandeja plana	LC 8110 PYRO, LC 890 D	48
07090014	8422248070843	Bandeja plana 45	CMD 5008, ME 4006	38
07090022	8422248070850	Bandeja plana 70 L	LCMD 8008	48
07090019	8422248070867	Bandeja plana	HGR 120 PYRO, HPR 8011, HMD 7009, HME 7007, RPR 011	
			UME 7007, CME 6006, SE 7005, SE 6004, MD 7009, ME 7007, MRA 7008	42
07090017	8422248070874	Bandeja plana ME 910	ME 910	75
07090026	8422248070881	Bandeja profunda	HGR 110 AS, CM 760 AS	45
07090027	8422248070898	Bandeja profunda 45	CMD 5008, ME 4006	42
07090021	8422248070904	Bandeja profunda 70 L	LCMD 8008	50
07090008	8422248070911	Bandeja profunda	HGR 120 PYRO, HPR 8011, HMD 7009, HME 7007, RPR 011	
			UME 7007, CME 6006, SE 7005, SE 6004, MD 7009, ME 7007, MRA 7008	42
07090013	8422248070935	Parrilla	HGR 110 AS, CM 760 AS	22
07090024	8422248070942	Parrilla	LC 8110 PYRO, LC 890 D	55
07090015	8422248070959	Parrilla 45	CMD 5008, ME 4006	34
07090023	8422248070966	Parrilla 70 L	LCMD 8008	50
07090009	8422248070973	Parrilla	HGR 120 PYRO, HPR 8011, HMD 7009, HME 7007,	
			UME 7007, CME 6006, SE 7005, SE 6004, MD 7009, ME 7007, MRA 7008	42
07090016	8422248070980	Parrilla ME 910	ME 910	55
07090018	8422248070997	Asador Rotativo	ME 910	100
07090002	8422248031141	Guías Fácil Deslizamiento	HGR 110 AS	55
07090025	8422248071000	Guías Fácil Deslizamiento	LCMD 8008 X	58
07090011	8422248071017	Guías Fácil Deslizamiento 100%	HGR 120 PYRO, HPR 8011, HMD 7009	94
07090029	8422248071024	Guías Fácil Deslizamiento 75%	HME 7007, UME 7007,	
			CME 6006, SE 7005, MD 7009, ME 7007, MRA 7008	98

IVA no incluido



VÁLVULA ANTIRRETORNO



ALETA ANTIRRETORNO



SOPORTE



CONMUTADOR VELOCIDADES

	01990097	
	5 €	
	01990094	
	5 €	
	01990095	
	5 €	
	01990097	
	5 €	
	01990094	
	5 €	
	01990095	
	5 €	
	01990097	
	5 €	
	01990094	
	5 €	
	01990095	
	5 €	
	01990397	
	5 €	
	01990394	
	5 €	
	01990395	
	5 €	
	01990397	
	5 €	
	01990394	
	5 €	
	01990395	
	5 €	



ACCESORIOS EXTRACCIÓN DOMÉSTICA		REJILLA FIJA	PERSIANA SOBRE PRESIÓN	KIT CRISTAL	ARO FIJACIÓN CRITAL
<b>SILENTIS LN 10</b>	REF.	01910200	01910300		
	€	8 €	8 €		
<b>SILENTIS 12</b>	REF.	01920200	01920300		
	€	10 €	10 €		
<b>SILENTIS 15</b>	REF.	01930200	01930300		
	€	12 €	12 €		
<b>SILENTIS LN 10 INOX</b>	REF.				
	€				
<b>SILENTIS 12 INOX</b>	REF.				
	€				
<b>B-10 Plus /C (00281000)</b>	REF.	01910200	01910300		
	€	8 €	8 €		
<b>B-12 Plus /C (00282000)</b>	REF.	01920200	01920300		
	€	10 €	10 €		
<b>B-15 Plus /C (00283000)</b>	REF.	01930200	01930300		
	€	12 €	12 €		
<b>B-12 Plus Timer</b>	REF.	01920200	01920300		01920100
	€	10 €	10 €		6 €
<b>B-15 Plus Timer</b>	REF.	01930200	01930300	01983000	01930100
	€	12 €	12 €	30 €	8 €
<b>B-10</b>	REF.	01910200	01910300	01910000	01910100
	€	8 €	8 €	12 €	4 €
<b>B-12</b>	REF.	01920200	01920300	01920000	01920100
	€	10 €	10 €	15 €	6 €
<b>B-15</b>	REF.	01930200	01930300	01930000	01930100
	€	12 €	12 €	22 €	8 €
<b>B-10 MATIC</b>	REF.	01910200	01910300	01910000	01910100
	€	8 €	8 €	12 €	4 €
<b>B-12 MATIC</b>	REF.	01920200	01920300	01920000	01920100
	€	10 €	10 €	15 €	6 €
<b>B-15 MATIC</b>	REF.	01930200	01930300	01930000	01930100
	€	12 €	12 €	22 €	8 €
<b>B-10 PIR</b>	REF.	01910200	01910300	01910000	01910100
	€	8 €	8 €	12 €	4 €
<b>CB-100</b>	REF.	01910200	01910300		01910100
	€	8 €	8 €		4 €
<b>CB-100 Plus</b>	REF.	01910200	01910300		
	€	8 €	8 €		
<b>MT-100</b>	REF.	01910200	01910300		
	€	8 €	8 €		
<b>MT-125</b>	REF.	01920200	01920300		
	€	10 €	10 €		
<b>MT-150</b>	REF.	01930200	01930300		
	€	12 €	12 €		
<b>B-23</b>	REF.				
	€				
<b>B-30</b>	REF.				
	€				
<b>B-23 RA</b>	REF.				
	€				
<b>B-30 RA</b>	REF.				
	€				
<b>DUCT IN LINE 100/130</b>	REF.	01910200	01910300		
	€	8 €	8 €		
<b>DUCT IN LINE 100/270</b>	REF.	01910200	01910300		
	€	8 €	8 €		
<b>DUCT IN LINE 125/320</b>	REF.	01920200	01920300		
	€	10 €	10 €		
<b>DUCT IN LINE 150/560</b>	REF.	01930200	01930300		
	€	12 €	12 €		
<b>LHV-160</b>	REF.		01560160		
	€		5 €		
<b>LHV-190</b>	REF.		01560190		
	€		6 €		
<b>LHV-225</b>	REF.		01560225		
	€		8 €		
<b>LHV-300</b>	REF.		01560300		
	€		12 €		
<b>LHV-350</b>	REF.		01560350		
	€		48 €		
<b>LHV-400</b>	REF.		01560400		
	€		62 €		

IVA no incluido





## **SERVICIO ATENCIÓN AL CLIENTE**

Si necesita algún tipo de asistencia técnica o desea más información sobre nuestros productos, no dude en contactar con el equipo de profesionales que tenemos a su disposición. Para fuera de España, póngase en contacto con nuestro distribuidor oficial.

ATENCIÓN AL CLIENTE  
**902 410 450**  
**+34 938 521 818**  
info@cnagroup.es

SAT CENTRALPORTUGAL  
**214 349 771**  
service@junis.pt

CENTRALITA  
**(+34) 93 859 41 00**



*Contigo desde siempre*

cata 

Atención al Cliente

**902 410 450 / +34 938 521 818**

[info@cnagroup.es](mailto:info@cnagroup.es)



**CNA**  
●●●group

**CATA ELECTRODOMÉSTICOS, S.L.** - c/ del Ter, 2 - 08570 TORELLÓ (Barcelona) SPAIN  
Dpto. Com. +34 93 859 41 53 - Dpto. Export. +34 93 859 41 58  
Tels. +34 859 41 00 - Fax +34 93 859 41 01 - [www.cnagroup.es](http://www.cnagroup.es) - [cna@cnagroup.es](mailto:cna@cnagroup.es)